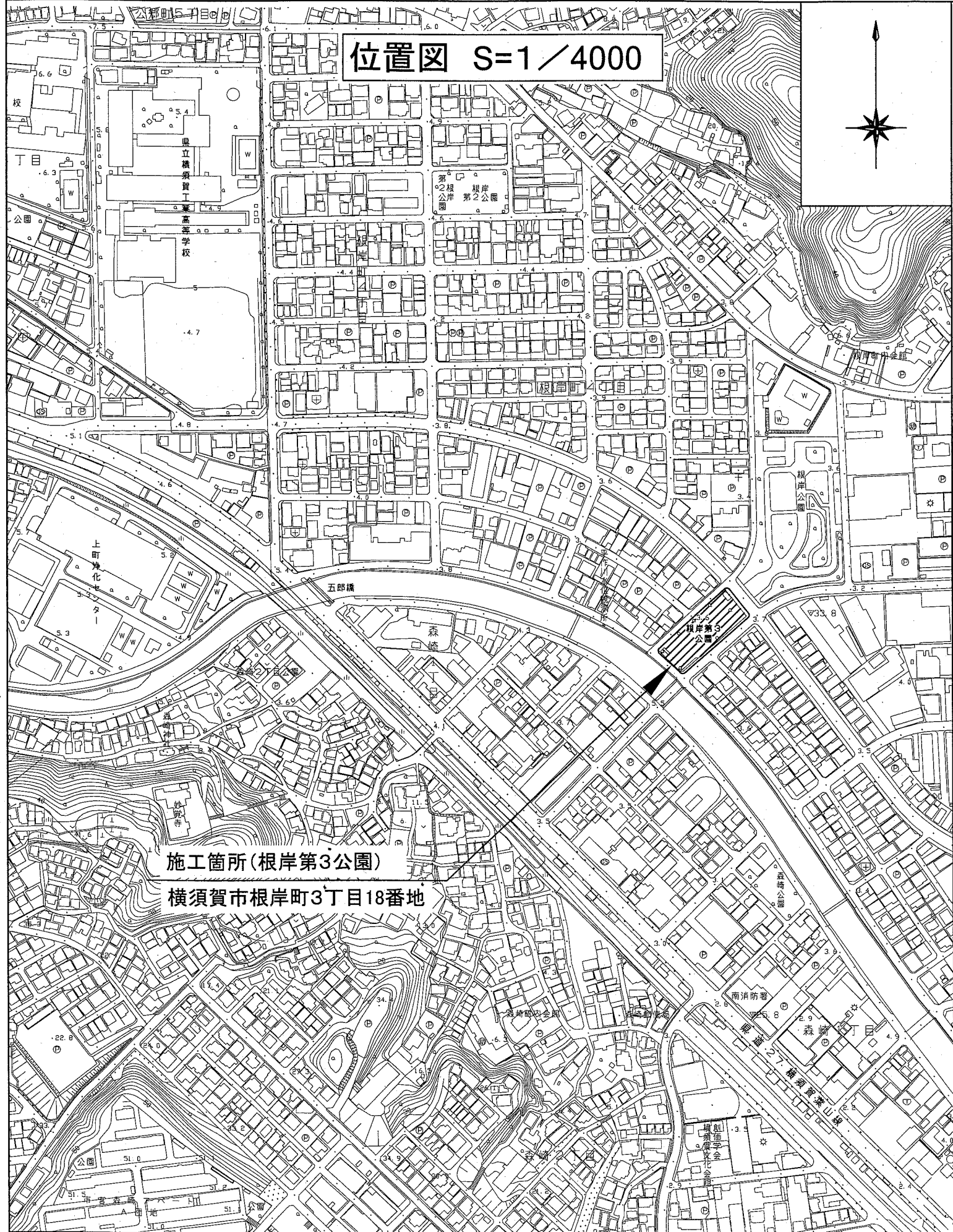


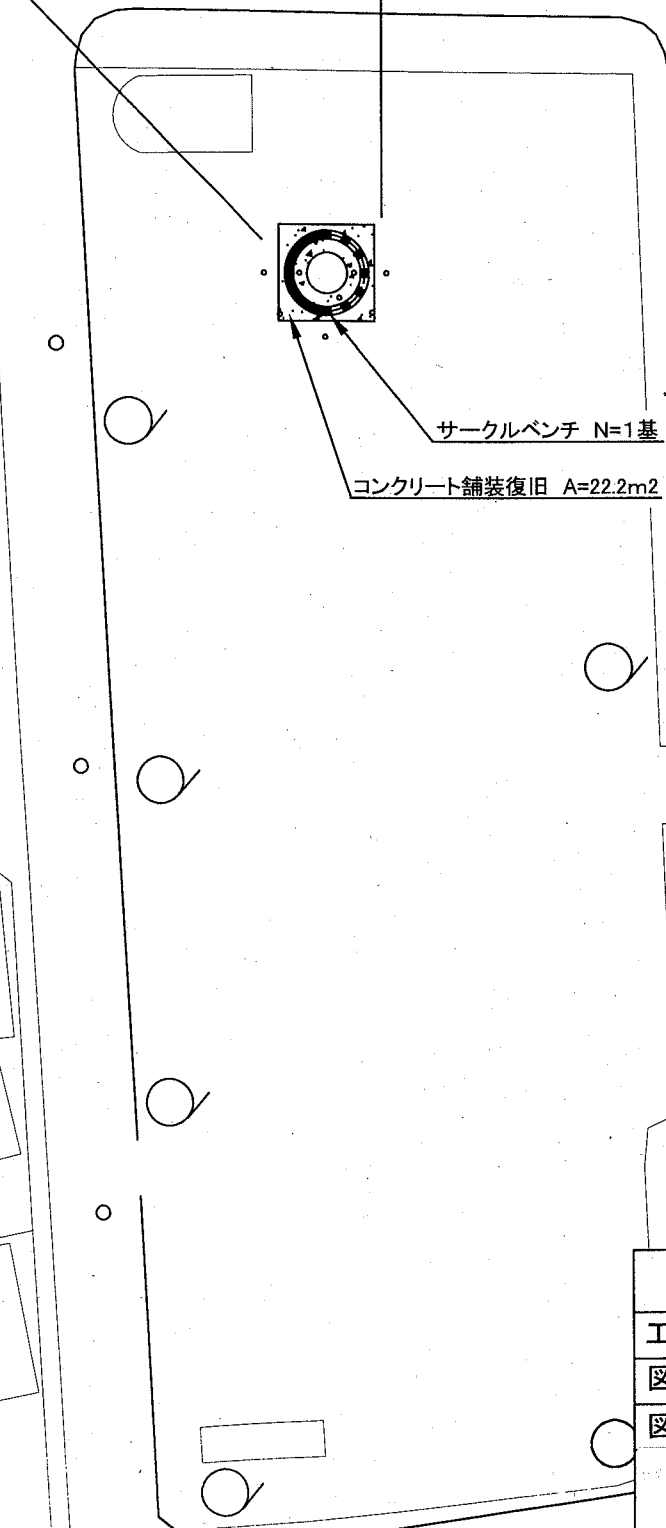
根岸第3公園 位置図・平面図

位置図 S=1/4000



平面図 S=1/400

サービス施設整備工
 サークルベンチ N=1基
 園路広場整備工
 コンクリート舗装復旧 A=22.2m²



施工箇所(根岸第3公園)
 横須賀市根岸町3丁目18番地

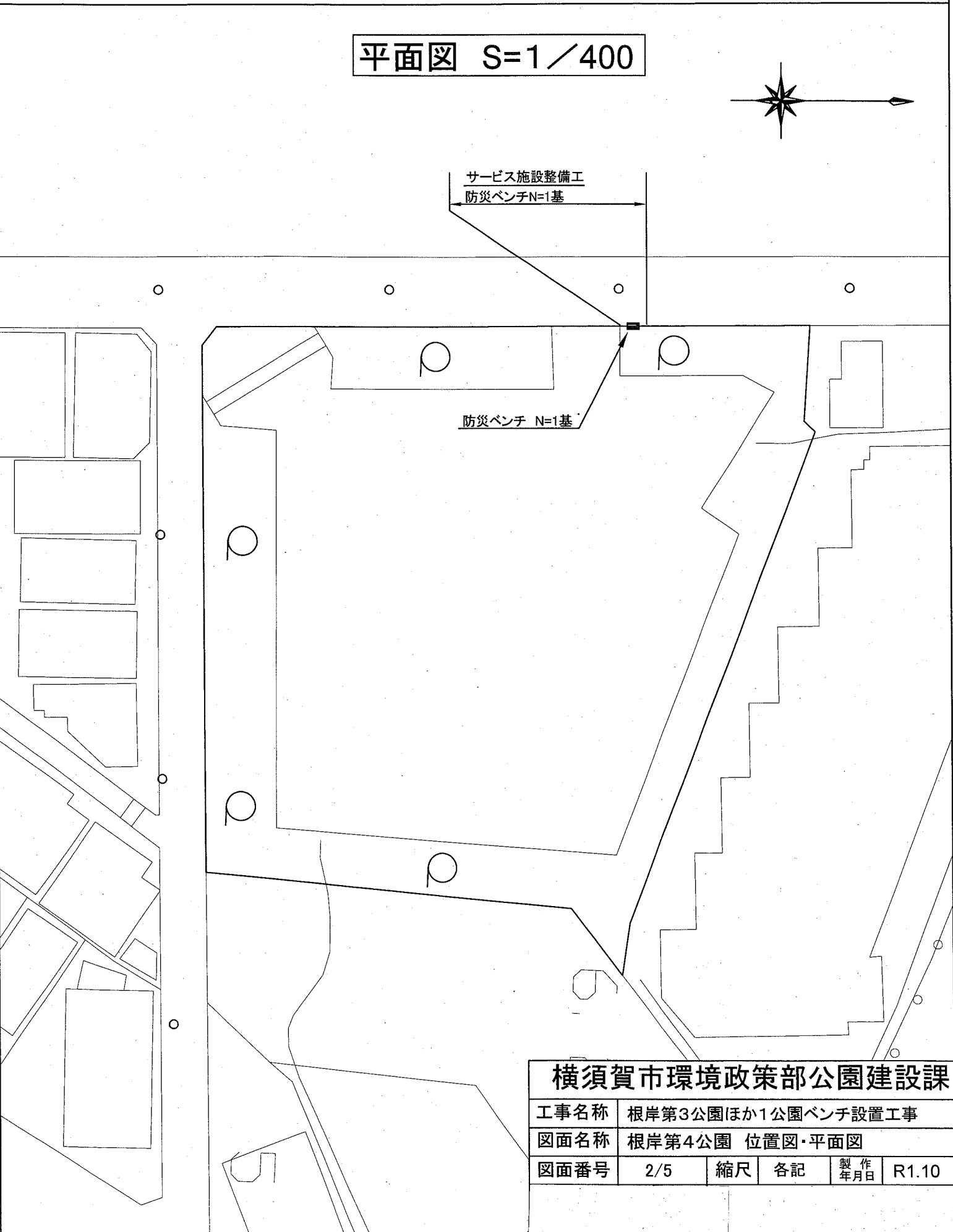
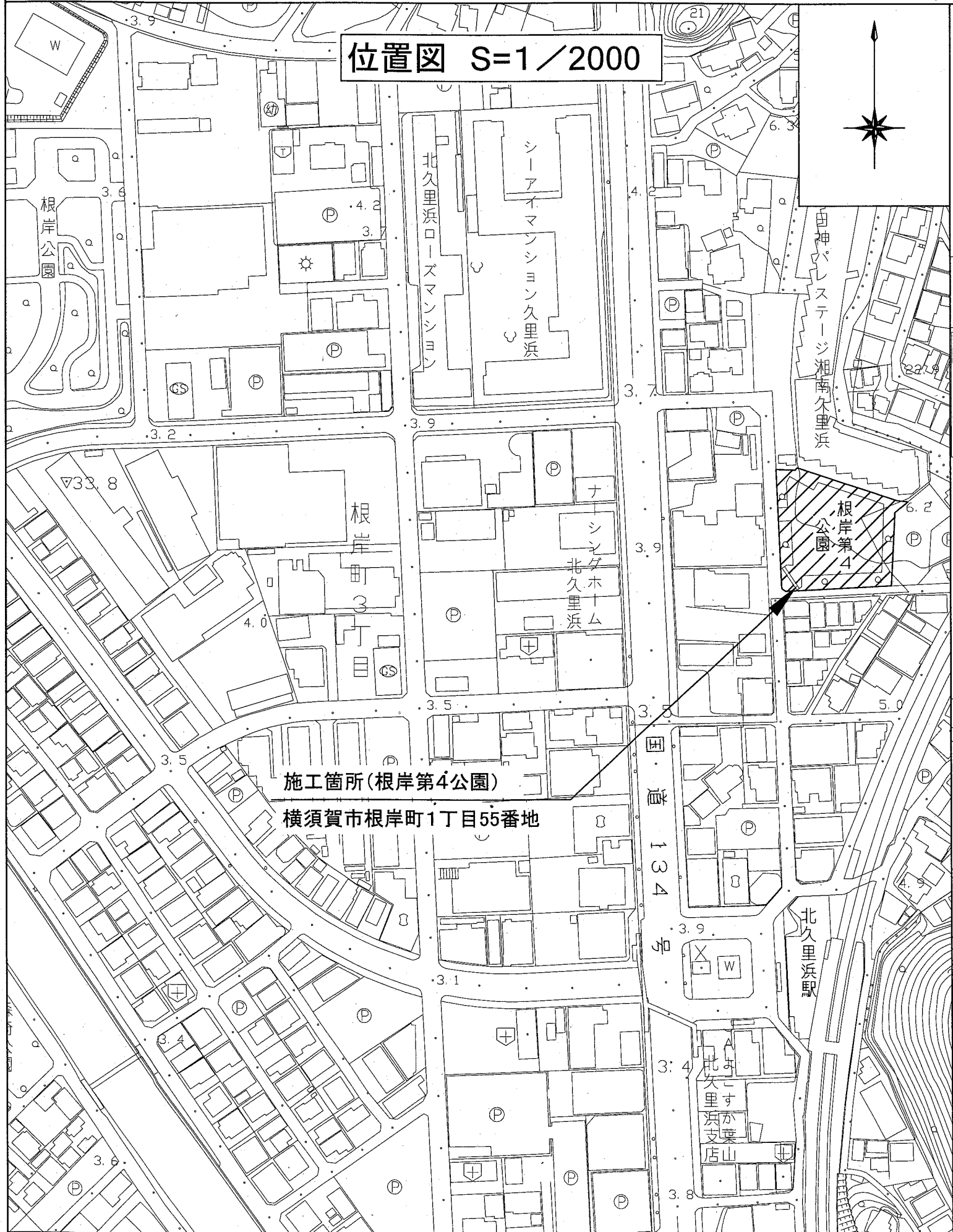
横須賀市環境政策部公園建設課

工事名称	根岸第3公園ほか1公園ベンチ設置工事			
図面名称	根岸第3公園 位置図・平面図			
図面番号	1/5	縮尺	各記	製作年月日 R1.10

根岸第4公園 位置図・平面図

位置図 S=1/2000

平面図 S=1/400

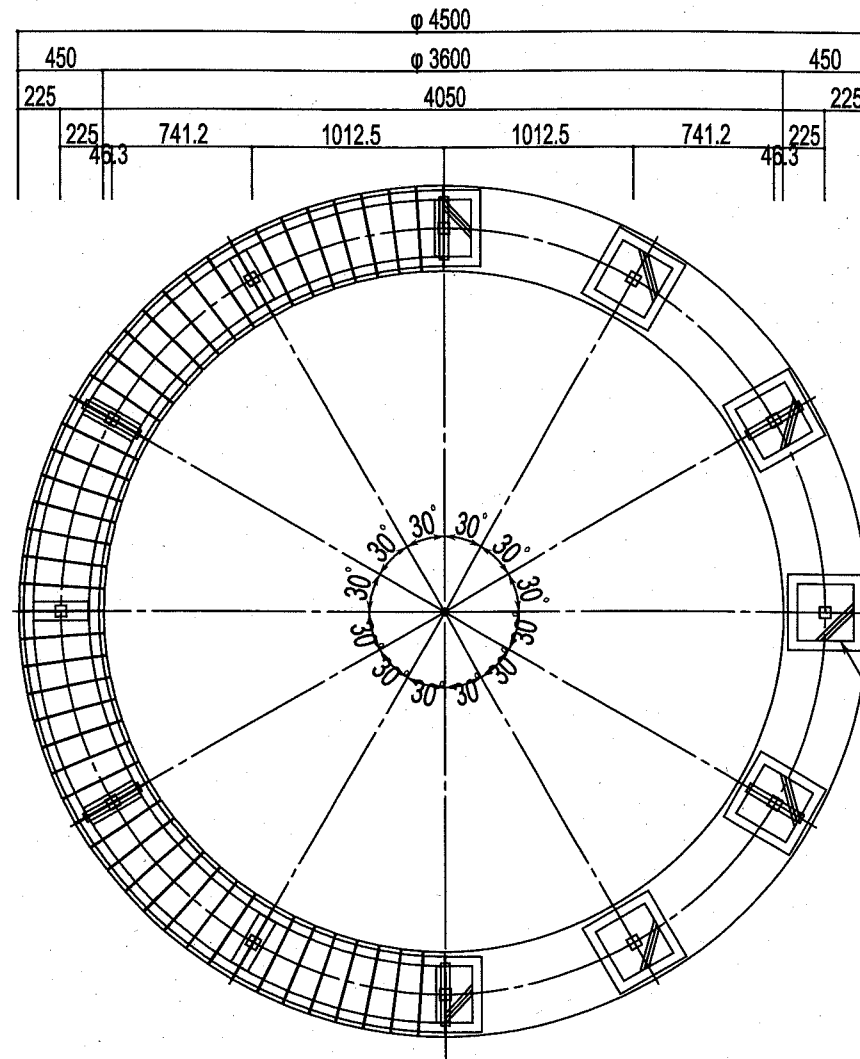


横須賀市環境政策部公園建設課

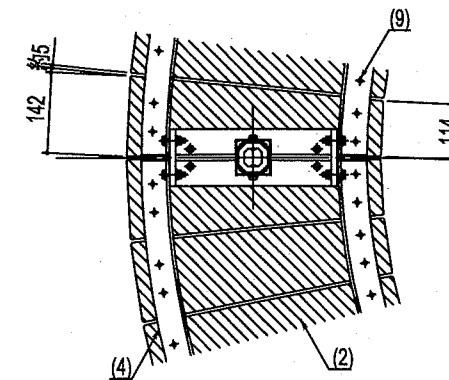
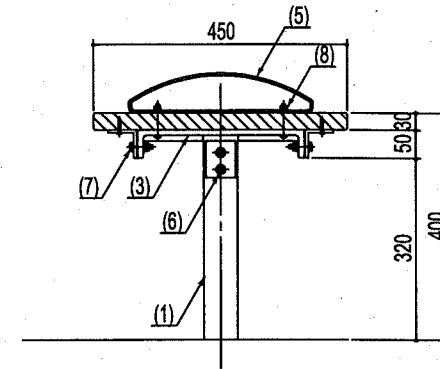
工事名称	根岸第3公園ほか1公園ベンチ設置工事				
図面名称	根岸第4公園 位置図・平面図				
図面番号	2/5	縮尺	各記	製作年月日	R1.10

サークルベンチ構造図 u:mm

平面/基礎伏図 S=1/400



取付詳細図 S=Noscale

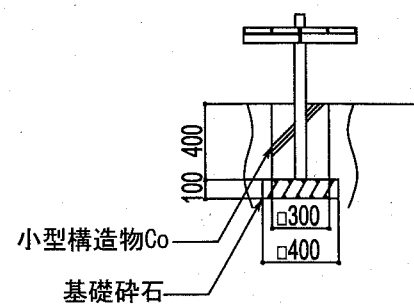


サークルベンチ基礎 N=12箇所
□300×300×400

材料表 10基当り

名称	規格	単位	数量
基礎碎石	RC-40 t=100mm	m ²	1.600
小型構造物型枠		m ²	4.800
小型構造物Co	18-8	m ³	0.360

立面図 S=1/400



部番	名称	形状	材質	表面仕上
(1)	脚	□60×60×3.5t	A6005CS-T5	JIS H 8602 陽極酸化塗装複合皮膜 (MB色)
(2)	座板	142/98×450×30	再生木材	サンディング仕上 (ダークカラー)
(3)	レシーブ金物	—	ACTA	ポリエステル系粉体塗装 (マットブラウン色)
(4)	フレーム	L50×50×5.0t	A6063S-T5	—
(5)	肘掛け	FB 4.5t×50	SS400	溶融亜鉛メッキ + ウレタン系塗装 (MB色)
(6)	六角ボルト	M8×20 B, W, SW	SUS	GB
(7)		M8×35 B, N, 2W, SW		
(8)	六角穴付ボタボルト	M6×50 B, CN, 2W, SW		
(9)	木ねじ (ナベ)	φ4.1×32 B		

※ 製品は、メーカーの指定する損害賠償責任保険に加入しているものとする。

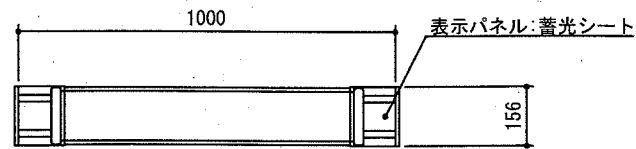
【参考図】

横須賀市環境政策部公園建設課

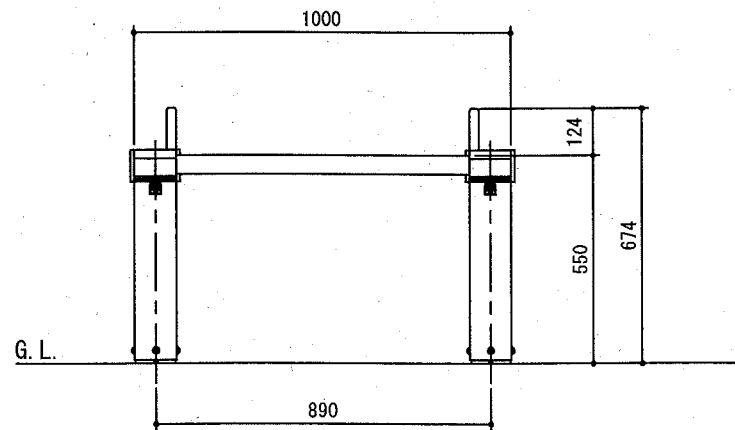
工事名称	根岸第3公園ほか1公園ベンチ設置工事			
図面名称	サークルベンチ構造図			
図面番号	3/5	縮尺	各記	製作 年月日
				R1.10

防災ベンチ構造図 u:mm

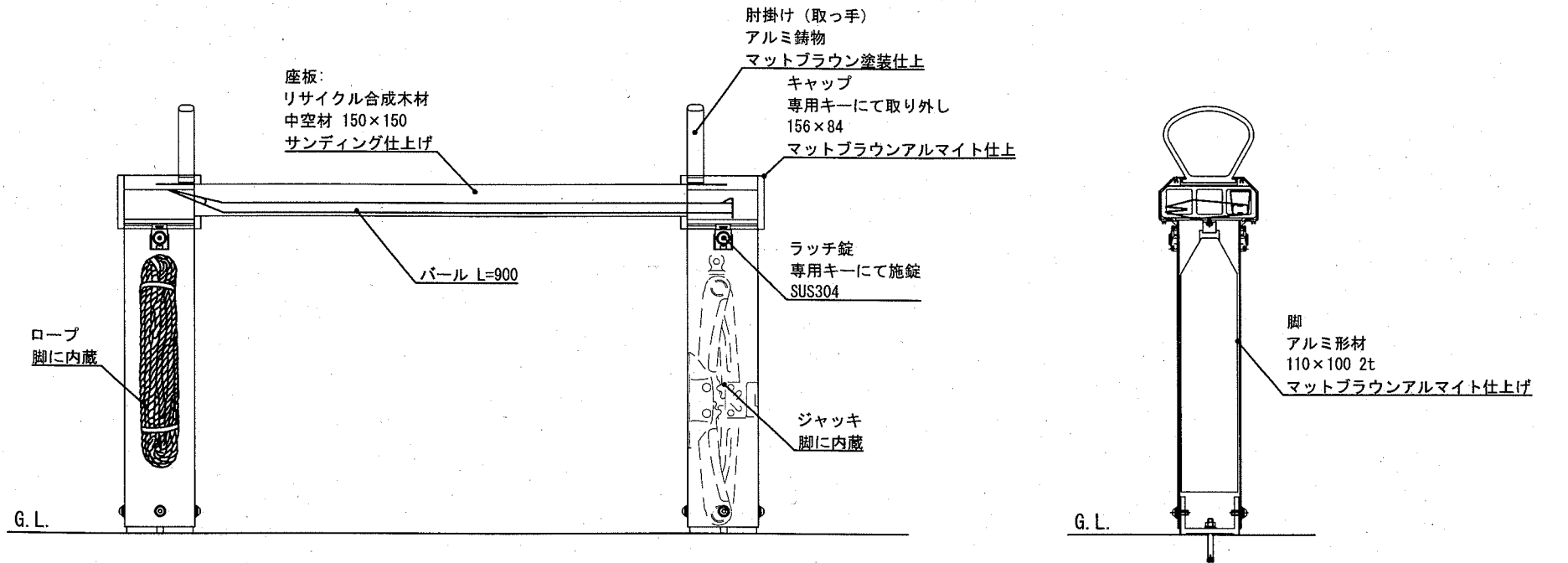
平面図
S=1/20



立面図
S=1/20

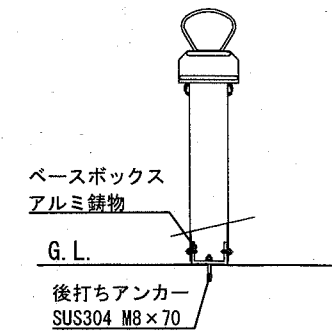


取付詳細図
S=1/10



側面図
S=1/20

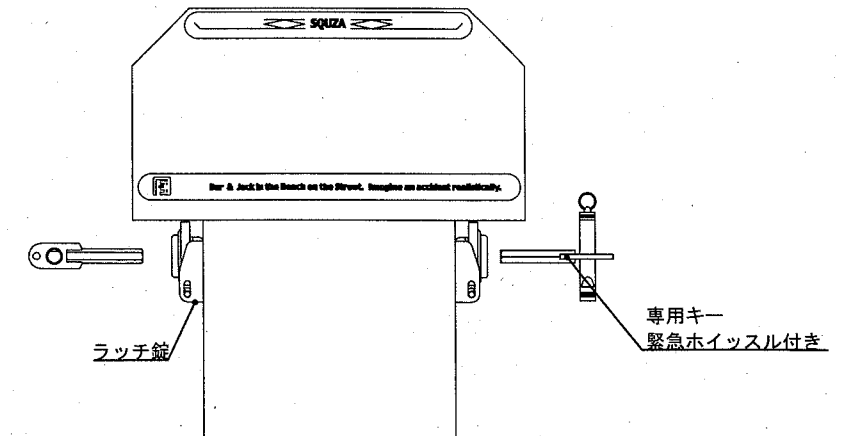
アンカー式



六角穴付きボルト
M8×20



キャップ詳細図
S=1/3



製品は、(社)日本公園施設業協会・団体賠償責任保険に加入した製品とする。

【参考図】

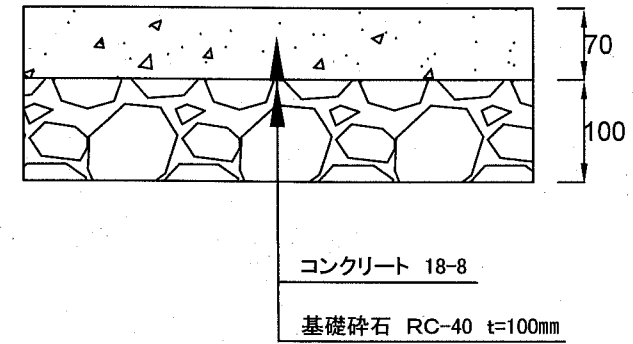
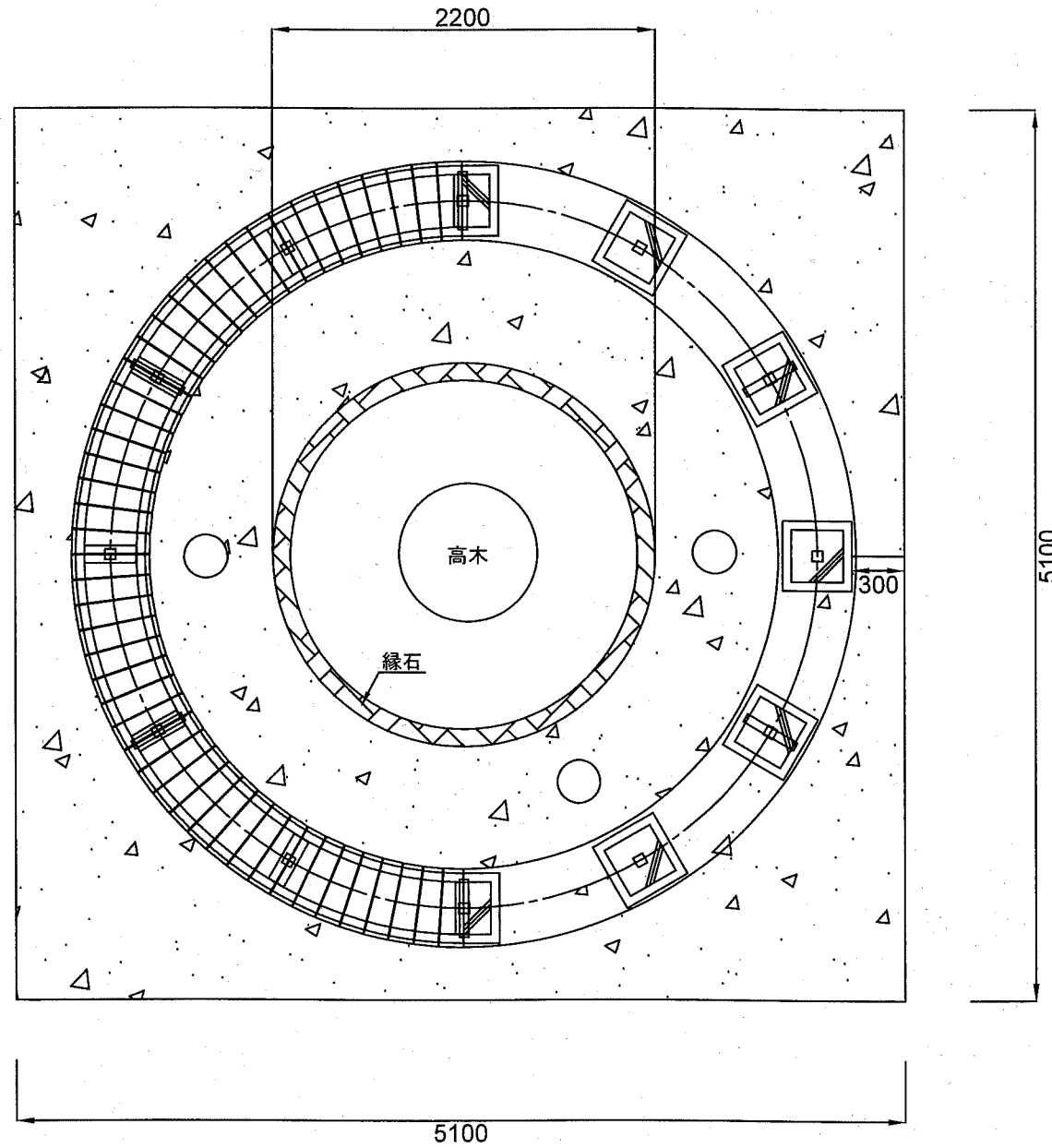
横須賀市環境政策部公園建設課

工事名称 根岸第3公園ほか1公園ベンチ設置工事

図面名称 防災ベンチ構造図

図面番号 4/5 縮尺 各記 製作年月日 R1.10

コンクリート舗装復旧構成図 u;mm



材料表 10m²当り

名称	規格	単位	数量
コンクリート	18-8	m ³	0.700
基礎碎石	RC-40 t=100mm	m ²	10.000

横須賀市環境政策部公園建設課

工事名称 根岸第3公園ほか1公園ベンチ設置工事

図面名称 コンクリート舗装復旧構成図

図面番号 5/5 縮尺 1/400 製作年月日 R1.10