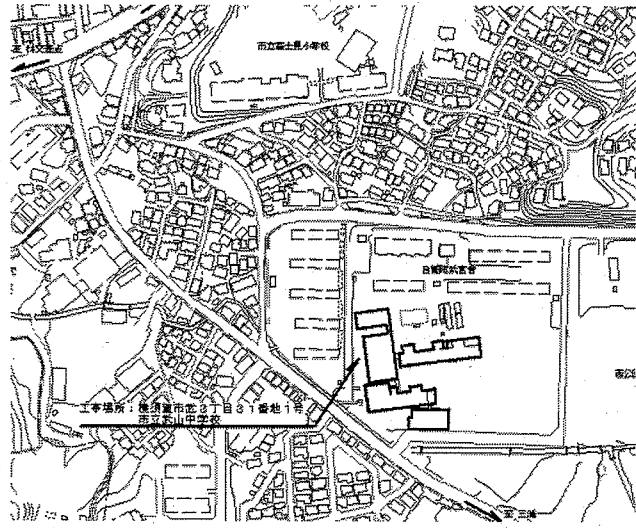
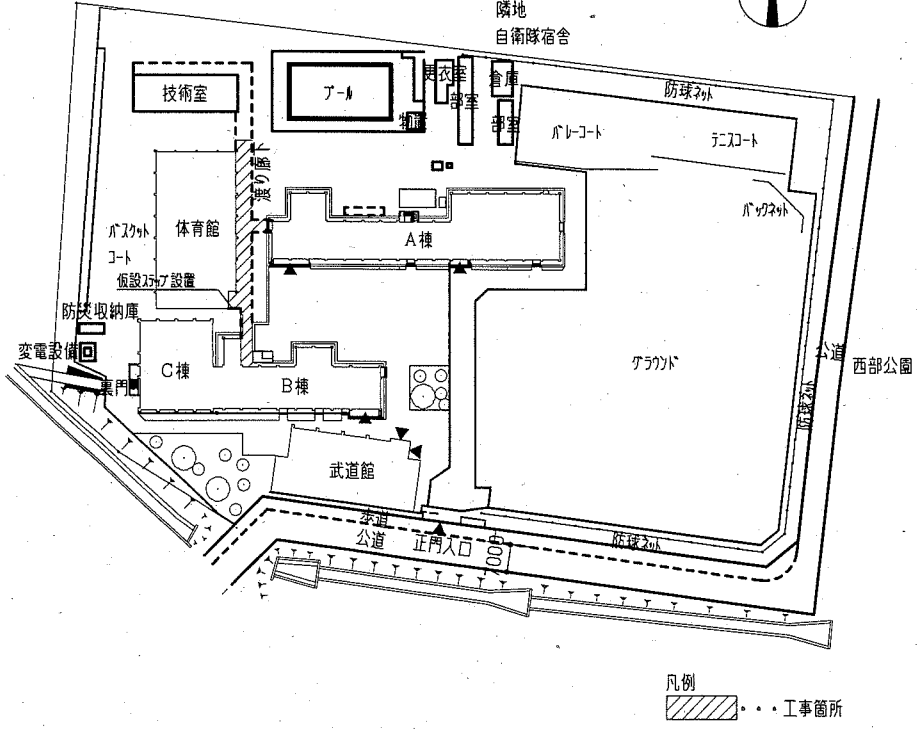


工事概要：既存鉄骨構造渡り廊下改修  
 ・屋根改修  
 ・鉄骨取替え及び柱脚改修  
 ・鉄部塗装改修  
 ・ガルバリウム鋼板張替  
 ・種改修  
 ・家具改修  
 ※電気設備工事は別途工事



案内図

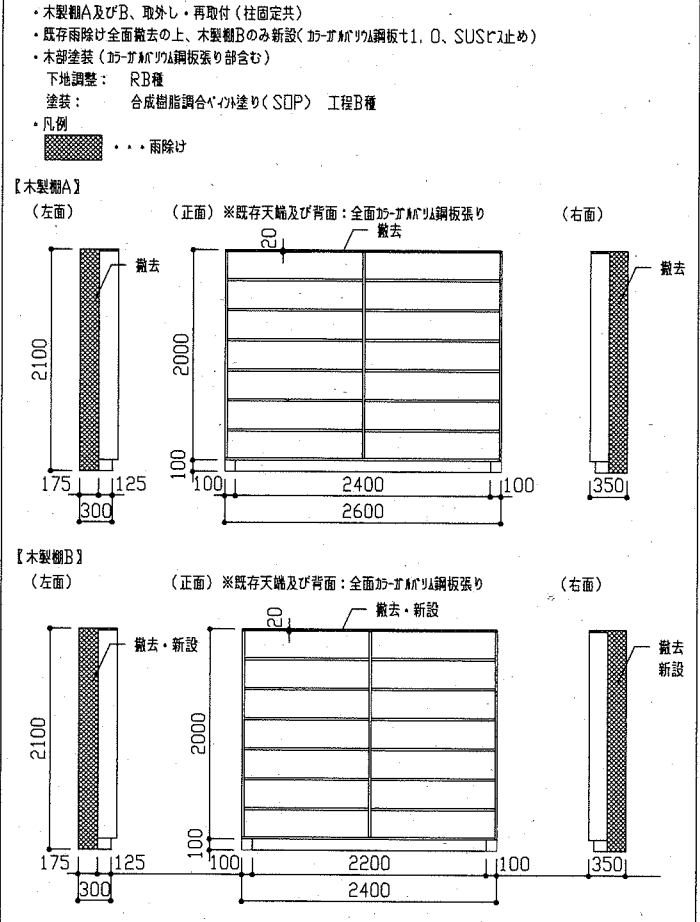


配置図 1/1500

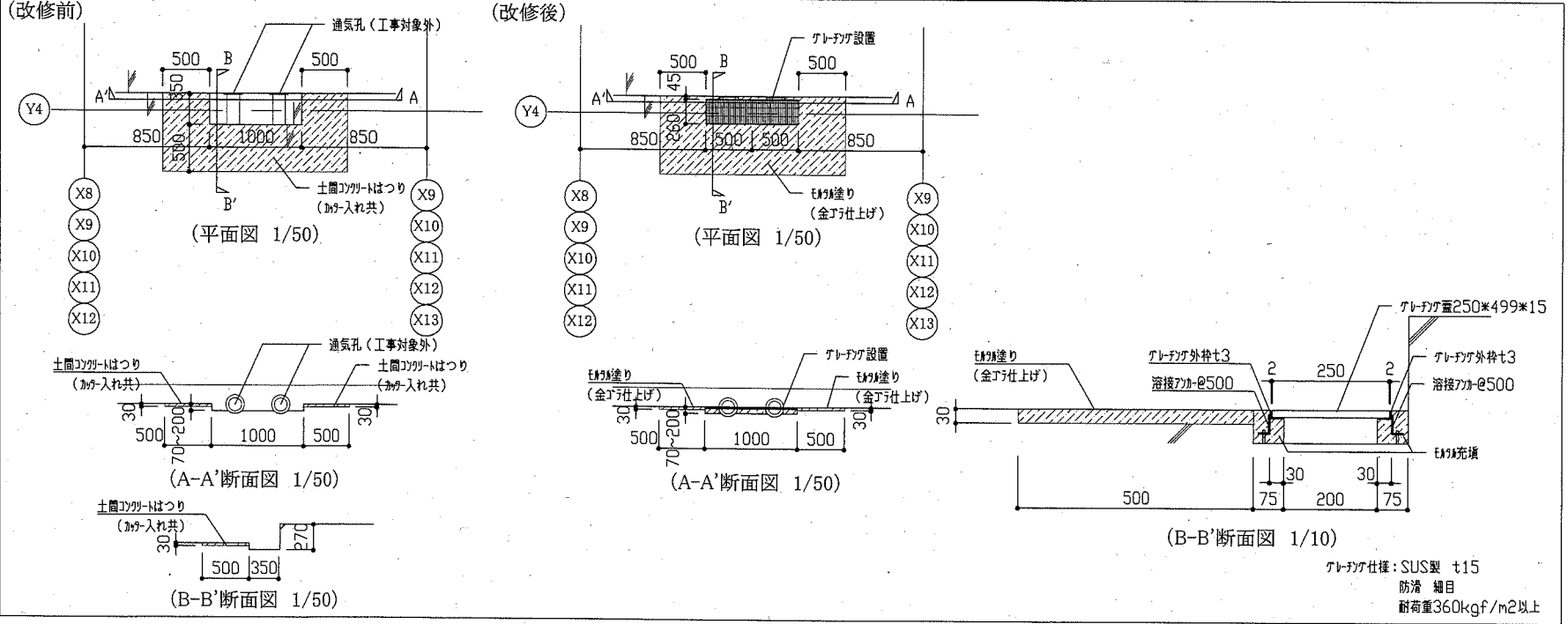
工事内容

- 屋根改修
  - 既存
    - 既存小波屋根撤去 (棟包み、鼻隠し、雨押え、立上り壁、カケ包み共)
  - 新規
    - 小波屋根葺き替え
    - 屋根部：ガルバリウム鋼板t.0.4 小波新設 (棟包み、谷納め、鼻隠し、雨押え、立上り壁、カケ包み、小口葺き共)
    - 下がり壁：ガルバリウム鋼板t.0.4 小波新設
- 鉄骨部材及び柱脚改修
  - 垂直アールM12(一部GPL、F共)撤去・新設
  - 水平アールM12(一部GPL、F共)撤去・新設
  - ガルバリウム鋼板用鋼骨(固定C-ス、F共)撤去・新設
  - のぼり梁C-100\*50\*20\*2.3(F共)撤去・新設
  - のぼり梁コ-125\*65\*6(GPL、F共)撤去
  - 水平梁コ-100\*100\*2.3(F共)撤去・新設
  - 水平梁コ-125\*65\*6(GPL、F共)撤去
  - 母屋C-100\*50\*20\*2.3(固定C-ス、F共)撤去・新設
  - 母屋受C-100\*50\*20\*2.3(固定C-ス、F共)撤去・新設
  - 母屋C-100\*50\*20\*2.3(固定C-ス、F共)撤去・新設
  - 穴塞ぎ補修 40箇所(PL-t.4.5\*100\*60、取付部以外・溶接4辺共)
  - 柱脚部分撤去(アールM、BPL共)
  - 基礎補修
  - 柱脚部分新設(接合PL、アールM、BPL共)
- 鉄部塗装改修
  - (柱、母屋、水平梁、のぼり梁、母屋、母屋受、ガルバリウム鋼板、垂直アール、水平アール、体育館柱、体育館アール、消火管等)
  - 既存鉄部
    - 下地調整：RB種
    - 塗装：耐候性塗料塗り(DP)塗装工程B種 (上塗り)：鋼構造用耐候性塗料 仕上 1級(丸素)
  - 新規鉄部
    - 下地調整：RA種(工地下塗り)
    - 塗装：耐候性塗料塗り(DP)塗装工程A種 (上塗り)：鋼構造用耐候性塗料 仕上 1級(丸素)
  - 新規現場溶接部及び組立中の下塗り損傷部塗装
    - (下地処理：フェノリック又は珪酸紙P120程度で金属表面が現れる下塗り) まで錆等を除去し、変成エポキシ樹脂プライマーを3回塗る
    - 塗装：耐候性塗料塗り(DP)
    - (上塗り)：鋼構造用耐候性塗料 仕上 1級(丸素)
- ガルバリウム鋼板張替
  - 既存ガルバリウム鋼板t.5(F共)撤去
  - 新規両面耐候ガルバリウム鋼板t.5 (SUS304製F共、SUS製取付共) 取付
- 種改修
  - 既存軒巻、壁巻、這巻撤去(支持金物共)
  - 軒巻新設：塩化ビニル製 前高型 幅幅150 自在トリノ共 (トリノ支持金物共 @600程度)
  - 壁巻新設：丸型 加-VP75 (トリノ支持金物共 @1000以下)
  - 這巻新設：丸型 加-VP100
- 家具改修
  - 木製欄取外し・再取付(往固定共)
  - 木製欄塗装
  - 下地調整：RB種
  - 塗装：合成樹脂調合ベニヤ塗り(SDP) 工程B種
  - 雨除け撤去・新設
  - ガルバリウム鋼板t.0
- その他
  - アルミサッシ新設5か所
  - 既存戸当たり取外し・再取付1か所(網線にて固定)
  - 戸当たり新設2か所(網線にて固定)
  - 取付位置は監督員との協議による

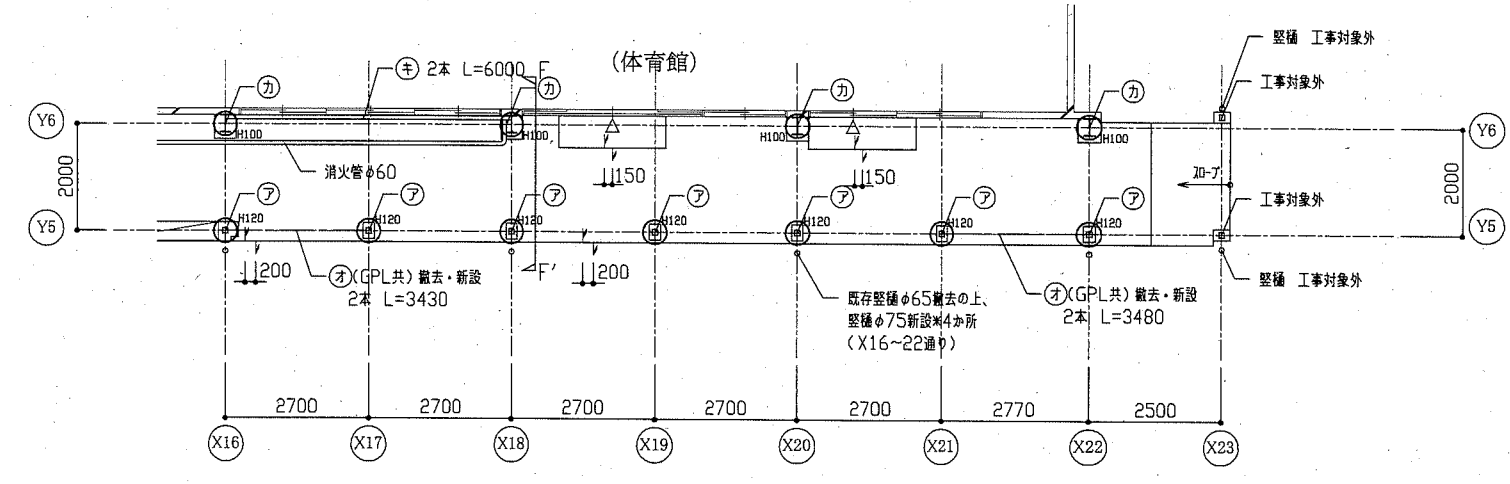
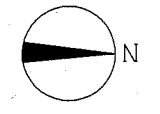
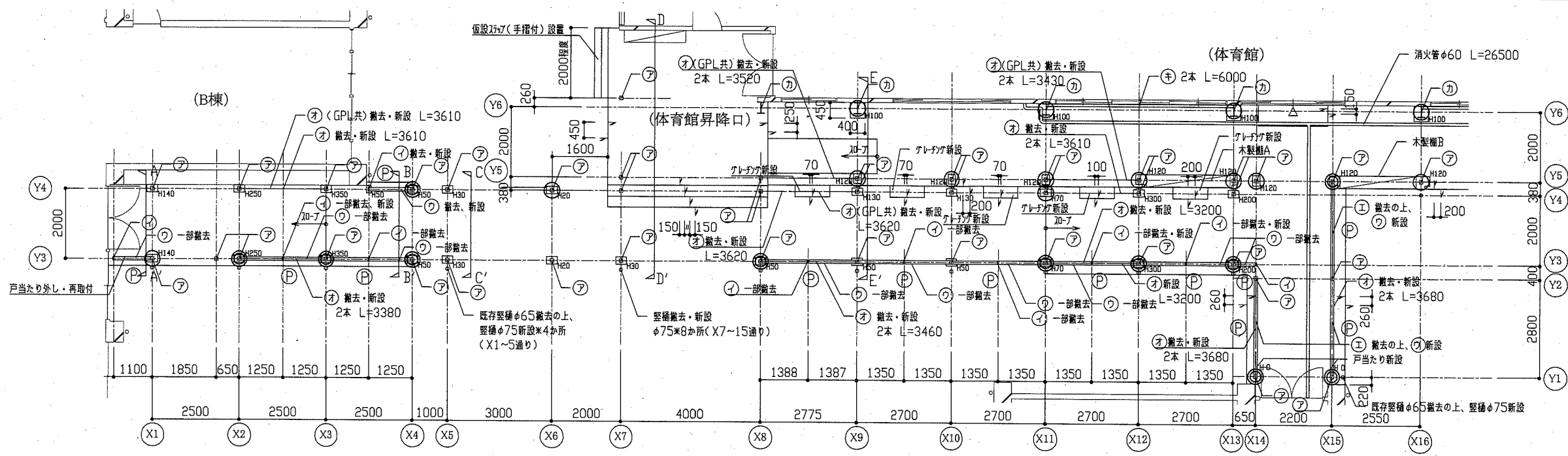
家具詳細図 1/50



グレーチング詳細図



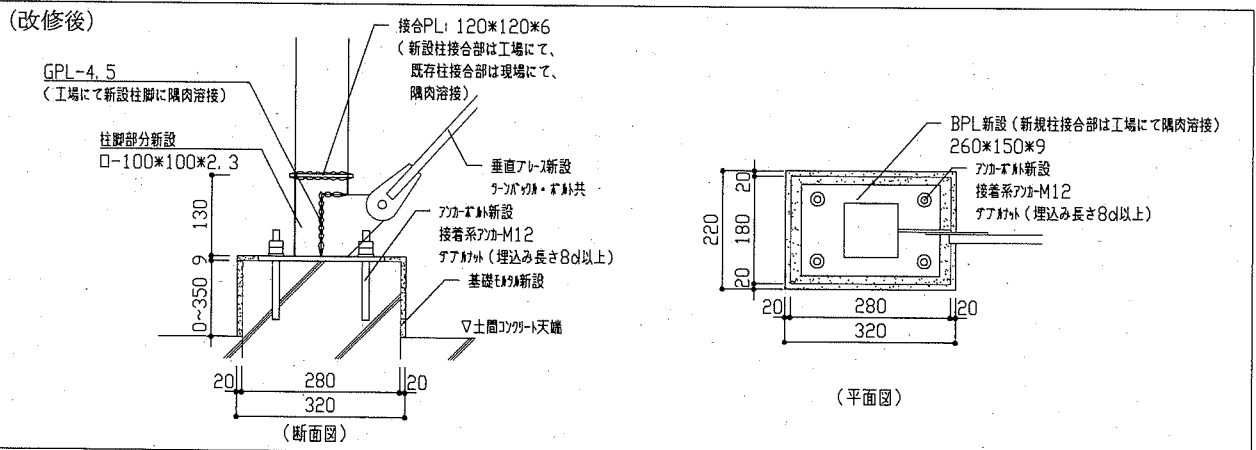
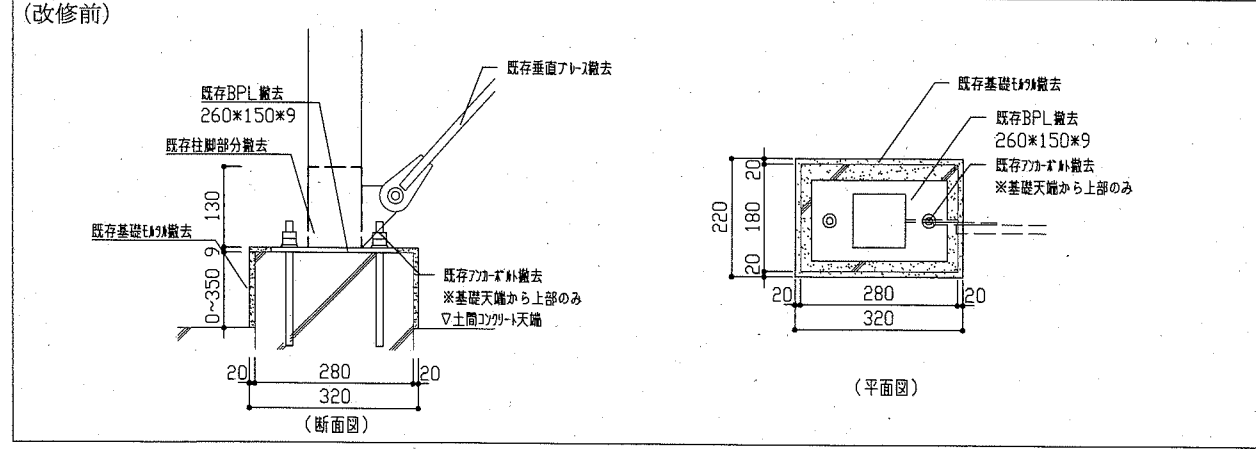
|      |                 |     |         |                  |    |           |              |     |
|------|-----------------|-----|---------|------------------|----|-----------|--------------|-----|
| 工事名  | 市立武山中学校渡り廊下改修工事 |     | 設計者資格氏名 | 級建築士登録第 号        |    | 課長        | 主査等          | 担当者 |
| 図面名称 | 案内図、配置図、各詳細図    | 図番  | 縮尺      | 1/10、1/50、1/1500 | 作図 | 令和元年10月 日 | 横須賀市 都市部 建築課 |     |
|      |                 | 1/8 |         |                  |    |           |              |     |



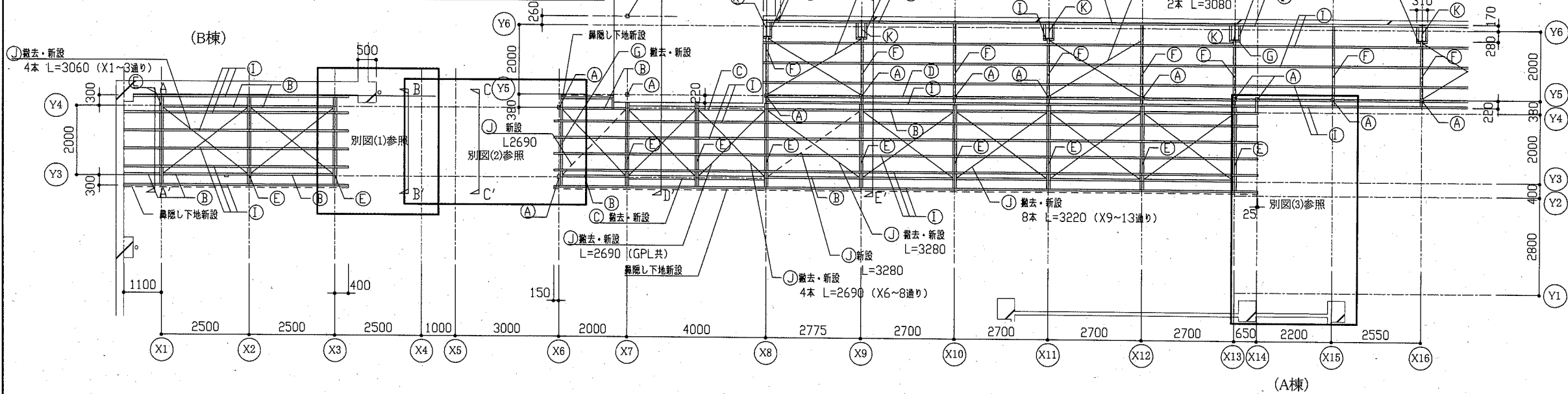
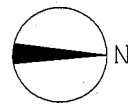
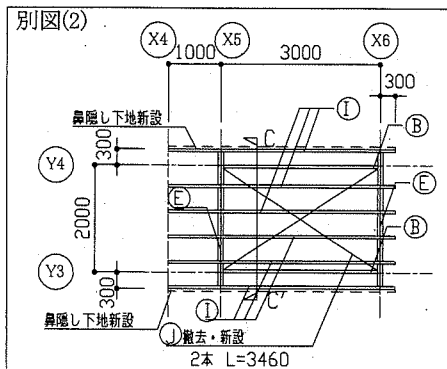
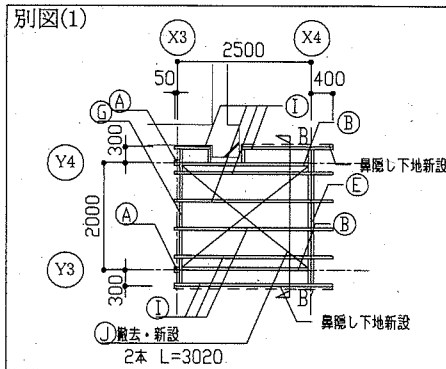
- 平面図凡例
- ㊦ 柱 (□-100\*100\*2.3)
  - ㊧ 間柱 (C-100\*50\*20\*2.3)
  - ㊨ 鉄筋コンクリート用鋼筋 (C-100\*50\*20\*2.3)
  - ㊩ 鉄筋コンクリート用鋼筋 (C-60\*30\*10\*2.3)
  - ㊪ 垂直ブレース (M12)
  - ㊫ 体育館柱 (H-350~450\*150\*8/13)
  - ㊬ 体育館ブレース (L-65\*65\*8)
  - ㊭ 鉄筋コンクリート板 撤去・新設
  - : 基礎撤去・新設
  - ◎: 柱脚部改修につき、基礎撤去・BPL (鉄筋コンクリート)・柱脚部の撤去・新設 (柱脚改修は詳細図参照)

平面図 1/100

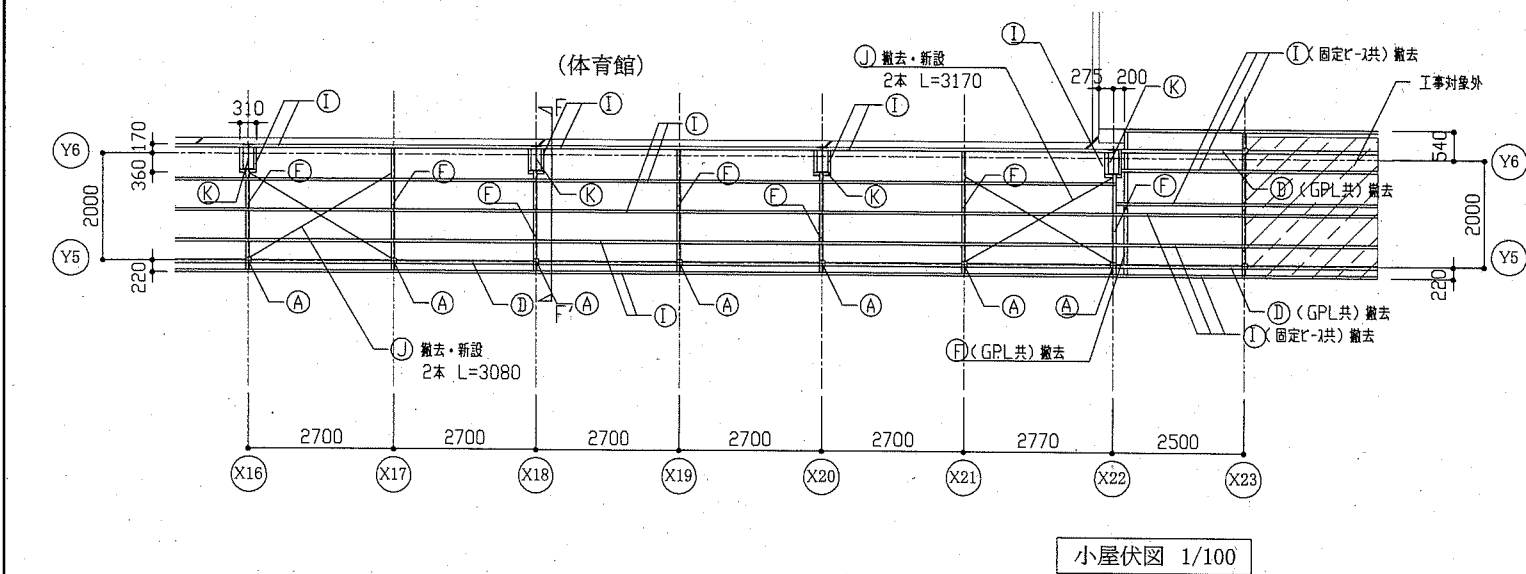
柱脚改修詳細図 1/10



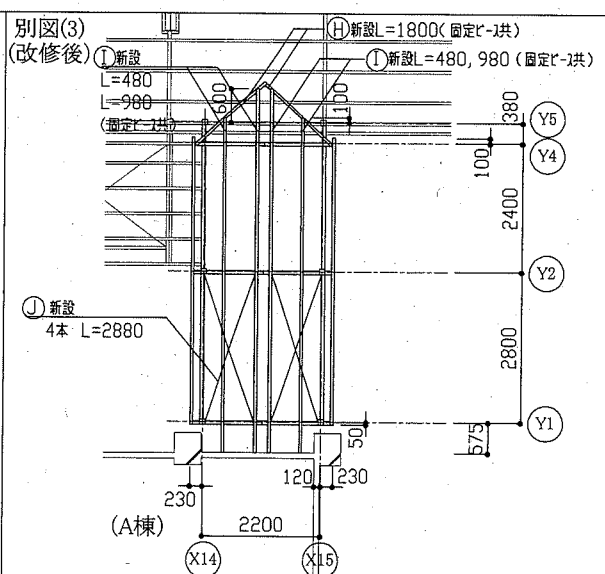
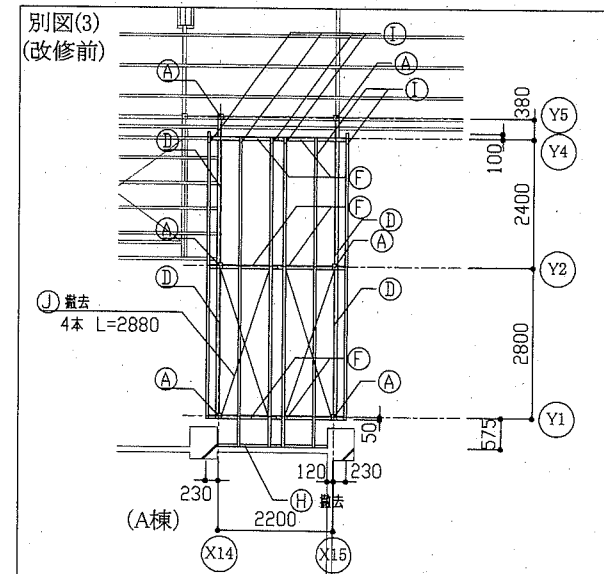
|      |                      |    |     |                 |            |    |            |     |                 |
|------|----------------------|----|-----|-----------------|------------|----|------------|-----|-----------------|
| 工事名  | 市立武山中学校渡り廊下改修工事      |    | 氏名  | 級建築士登録第 _____ 号 |            | 課長 | 主査等        | 担当者 | 横須賀市<br>都市部 建築課 |
| 図面名称 | (改修前・改修後)平面図、柱脚改修詳細図 | 図番 | 2/8 | 縮尺              | 1/10、1/100 | 作図 | 令和元年 10月 日 |     |                 |



- 小屋伏図凡例
- Ⓐ 柱 (□-100\*100\*2.3)
  - Ⓑ 水平梁 (C-100\*50\*20\*2.3)
  - Ⓒ 水平梁 (□-100\*100\*2.3)
  - Ⓓ 水平梁 (コ-125\*65\*6)
  - Ⓔ のぼり梁 (2C-100\*50\*20\*2.3)
  - Ⓕ のぼり梁 (コ-125\*65\*6)
  - Ⓖ のぼり梁 (C-100\*50\*20\*2.3)
  - Ⓗ 母屋受 (C-100\*50\*20\*2.3)
  - Ⓙ 母屋 (C-100\*50\*20\*2.3)
  - Ⓚ 水平アール (M12)
  - Ⓛ 体育館柱 (H-350~450\*200\*8/13)
- ※B棟及び体育館に近接する①は見掛り面のみ再塗装

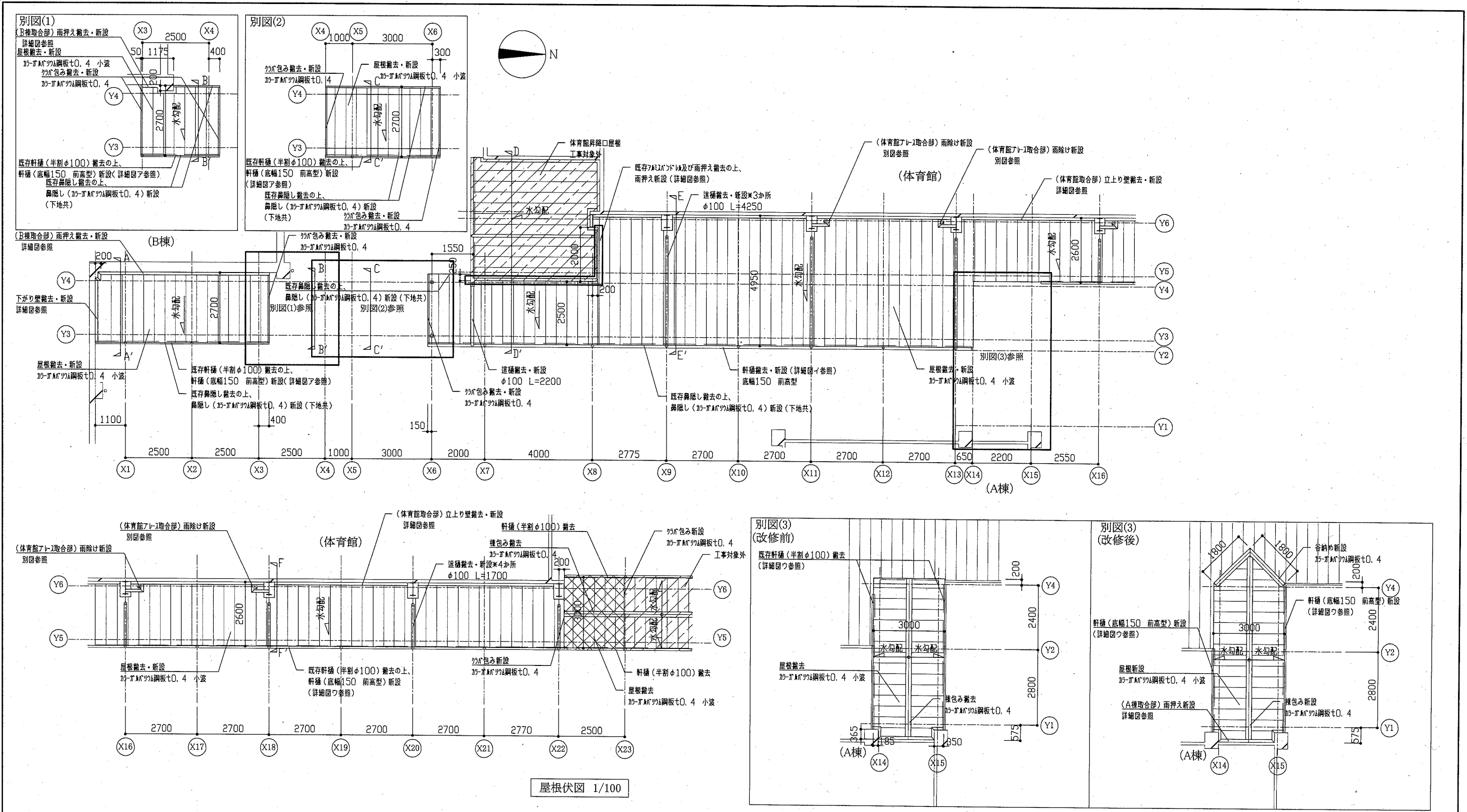


小屋伏図 1/100



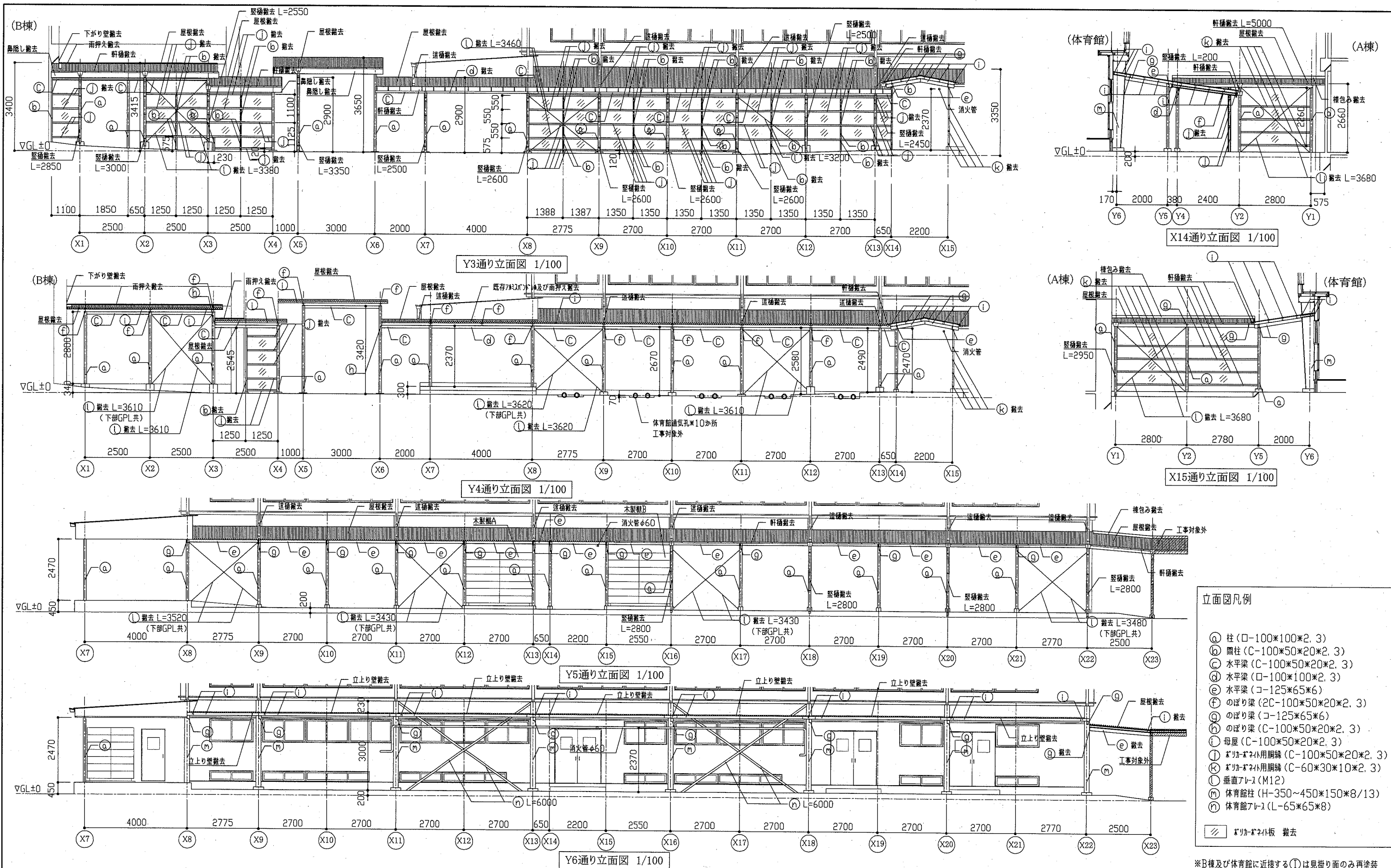
|      |                 |    |     |           |       |    |           |     |
|------|-----------------|----|-----|-----------|-------|----|-----------|-----|
| 工事名  | 市立武山中学校渡り廊下改修工事 |    | 氏名  | 級建築士登録第 号 |       | 課長 | 主査等       | 担当者 |
| 図面名称 | (改修前・改修後)小屋伏図   | 図番 | 3/8 | 縮尺        | 1/100 | 作図 | 令和元年10月 日 |     |

横須賀市  
都市部 建築課



屋根伏図 1/100

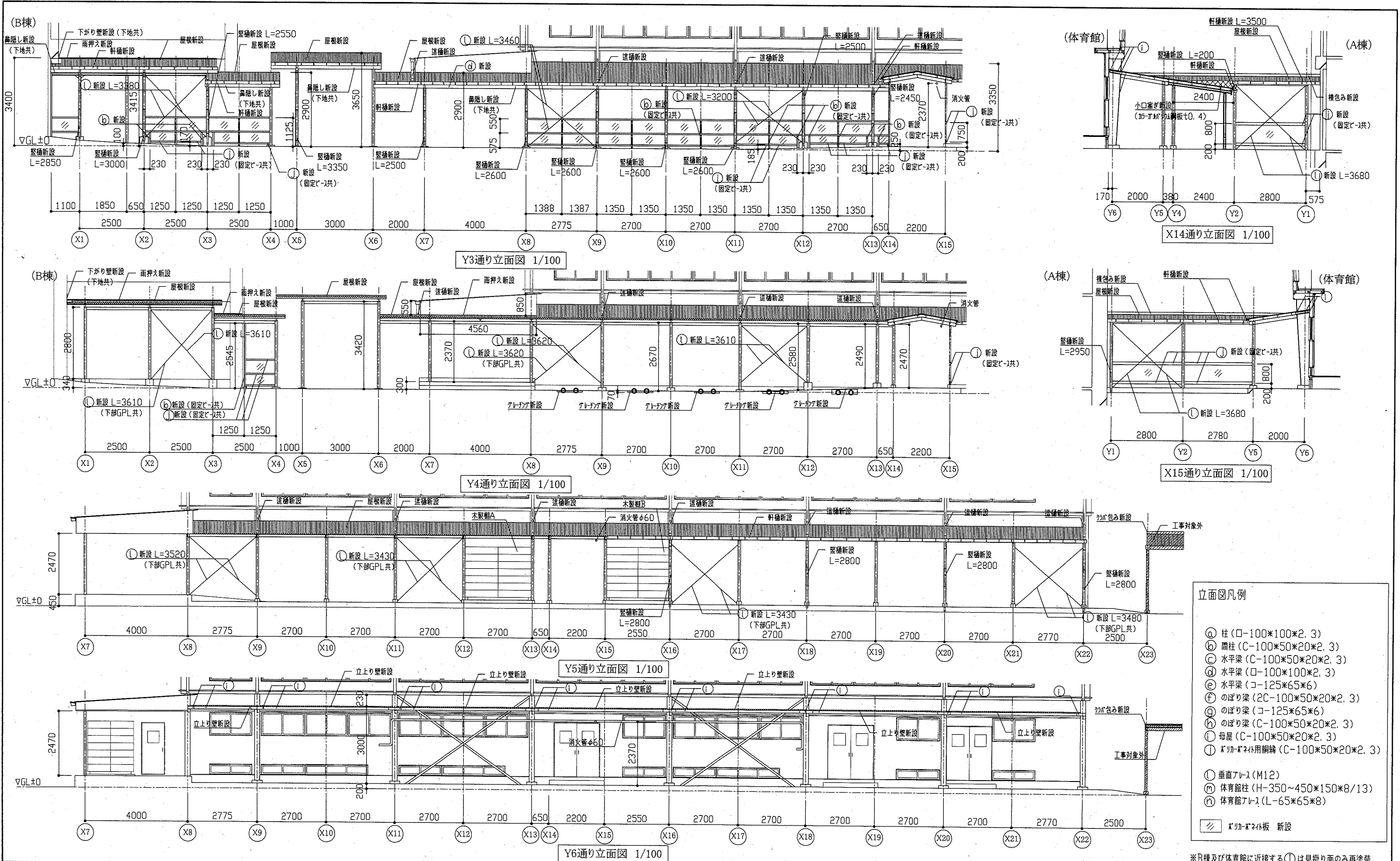
|      |                 |    |     |    |                 |    |            |                 |     |
|------|-----------------|----|-----|----|-----------------|----|------------|-----------------|-----|
| 工事名  | 市立武山中学校渡り廊下改修工事 |    |     | 氏名 | 級建築士登録第 _____ 号 |    | 課長         | 主査等             | 担当者 |
| 図面名称 | (改修前・改修後)屋根伏図   | 図番 | 4/8 | 縮尺 | 1/100           | 作図 | 令和元年.10月 日 | 横須賀市<br>都市部 建築課 |     |
|      |                 |    |     |    |                 |    |            |                 |     |



- 立面図凡例
- Ⓐ 柱 (□-100\*100\*2.3)
  - Ⓑ 高柱 (□-100\*50\*20\*2.3)
  - Ⓒ 水平梁 (C-100\*50\*20\*2.3)
  - Ⓓ 水平梁 (□-100\*100\*2.3)
  - Ⓔ 水平梁 (□-125\*65\*6)
  - Ⓕ のぼり梁 (2C-100\*50\*20\*2.3)
  - Ⓖ のぼり梁 (□-125\*65\*6)
  - Ⓗ のぼり梁 (C-100\*50\*20\*2.3)
  - Ⓙ 母屋 (C-100\*50\*20\*2.3)
  - ① 鋼材用脚縁 (C-100\*50\*20\*2.3)
  - Ⓚ 鋼材用脚縁 (C-60\*30\*10\*2.3)
  - Ⓛ 垂直アール (M12)
  - Ⓜ 体育館柱 (H-350~450\*150\*8/13)
  - Ⓝ 体育館アール (L-65\*65\*8)
- 〰 鋼材用脚縁

※B棟及び体育館に近接する①は見掛り面のみの再塗装

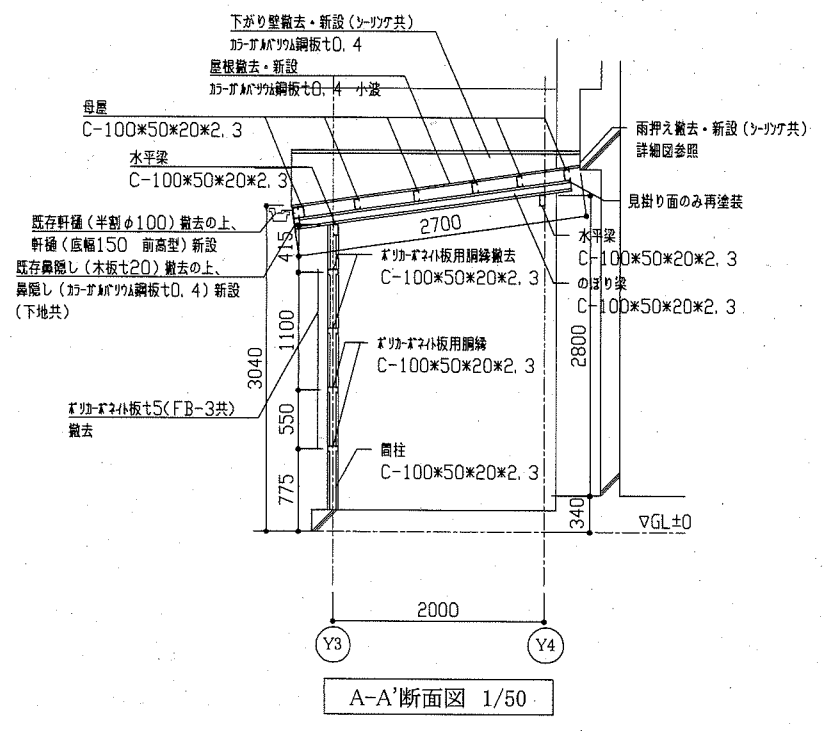
|      |                 |    |     |           |       |    |           |                 |
|------|-----------------|----|-----|-----------|-------|----|-----------|-----------------|
| 工事名  | 市立武山中学校渡り廊下改修工事 |    | 氏名  | 級建築士登録第 号 |       | 課長 | 主査等       | 担当者             |
| 図面名称 | (改修前)各立面図       | 図番 | 5/8 | 縮尺        | 1/100 | 作図 | 令和元年10月 日 | 横須賀市<br>都市部 建築課 |



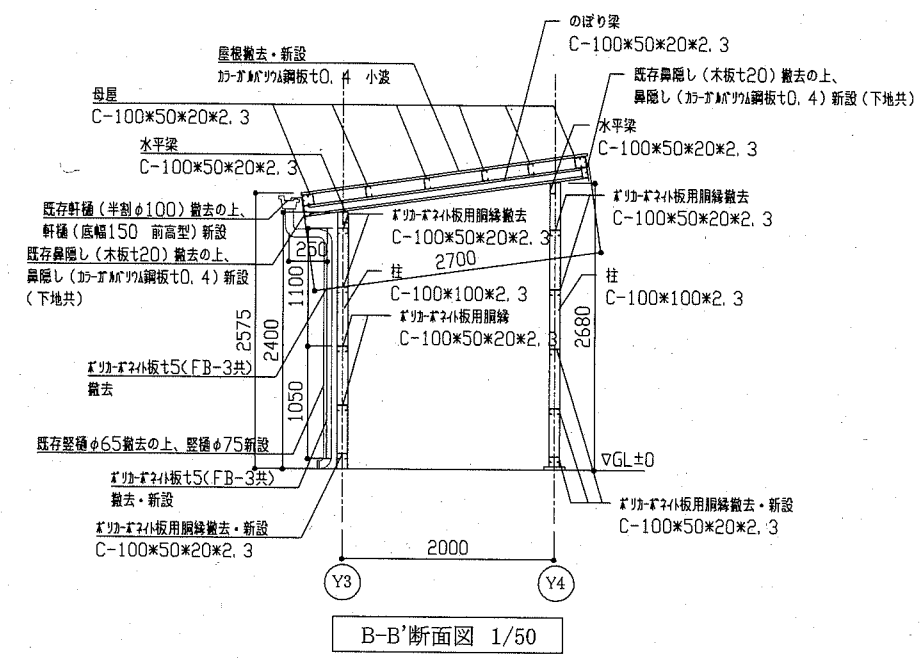
- 立面図凡例
- Ⓐ 柱 (□-100\*100\*2.3)
  - Ⓑ 間柱 (C-100\*50\*20\*2.3)
  - Ⓒ 水平梁 (C-100\*50\*20\*2.3)
  - Ⓓ 水平梁 (□-100\*100\*2.3)
  - Ⓔ 水平梁 (C-125\*65\*6)
  - Ⓕ のぼり梁 (2C-100\*50\*20\*2.3)
  - Ⓖ のぼり梁 (C-125\*65\*6)
  - Ⓗ のぼり梁 (C-100\*50\*20\*2.3)
  - Ⓙ 母屋 (C-100\*50\*20\*2.3)
  - ① 折り下げ用脚縁 (C-100\*50\*20\*2.3)
  - Ⓚ 垂直アリス (M12)
  - Ⓛ 体育館柱 (H-350~450\*150\*8/13)
  - Ⓜ 体育館アリス (L-65\*65\*8)
  - 斜線 折り下げ用脚縁 新設

※B棟及び体育館に近接する①は見掛りのみ再塗装

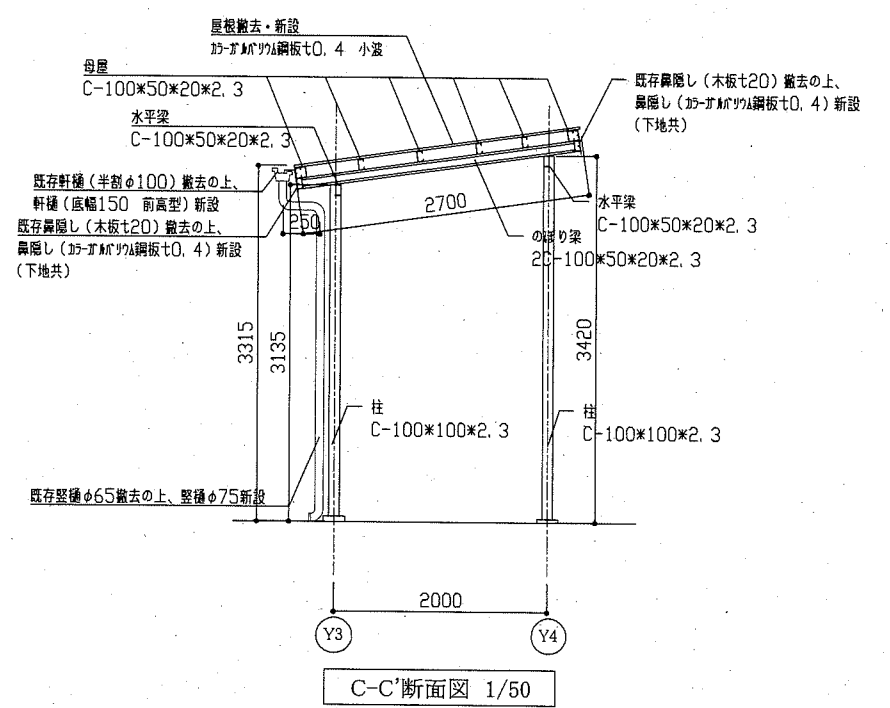
|      |                 |    |                 |    |       |     |                 |
|------|-----------------|----|-----------------|----|-------|-----|-----------------|
| 工事名  | 市立武山中学校渡り廊下改修工事 | 氏名 | 級建築士登録第 _____ 号 | 課長 | 主査等   | 担当者 | 横須賀市<br>都市部 建築課 |
| 図面名称 | (改修後)各立面図       | 図番 | 6/8             | 縮尺 | 1/100 | 作図  |                 |



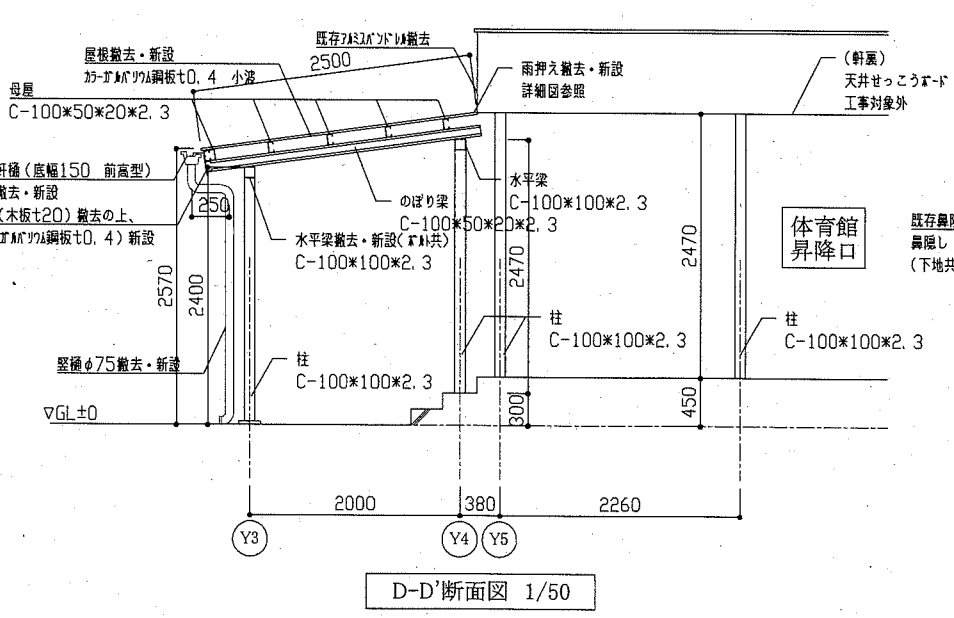
A-A'断面図 1/50



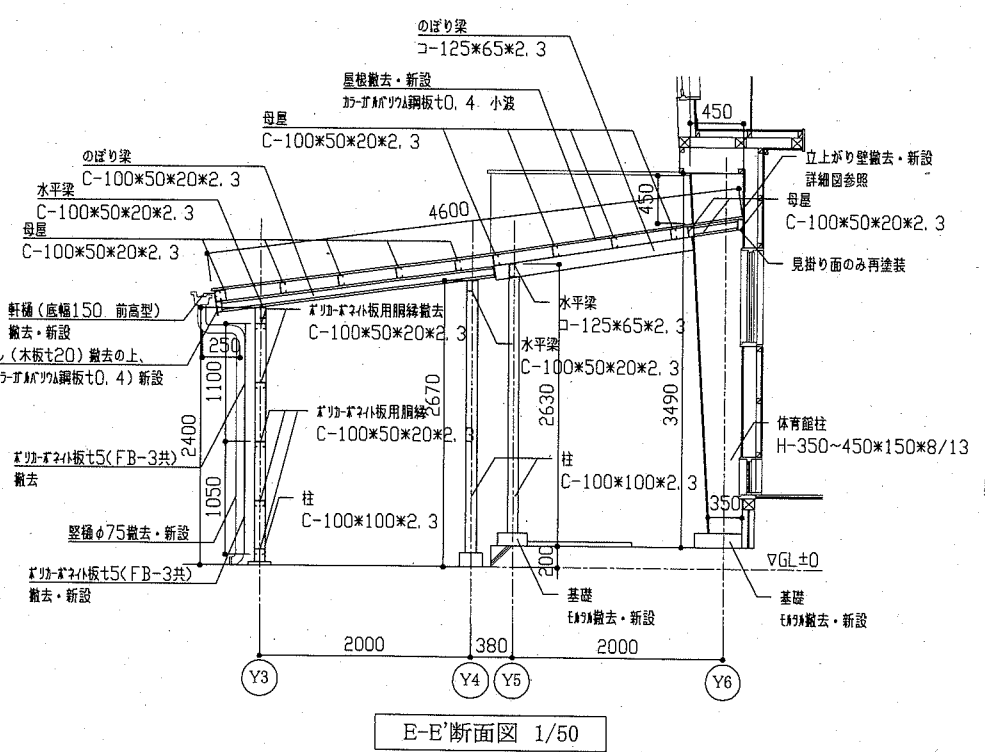
B-B'断面図 1/50



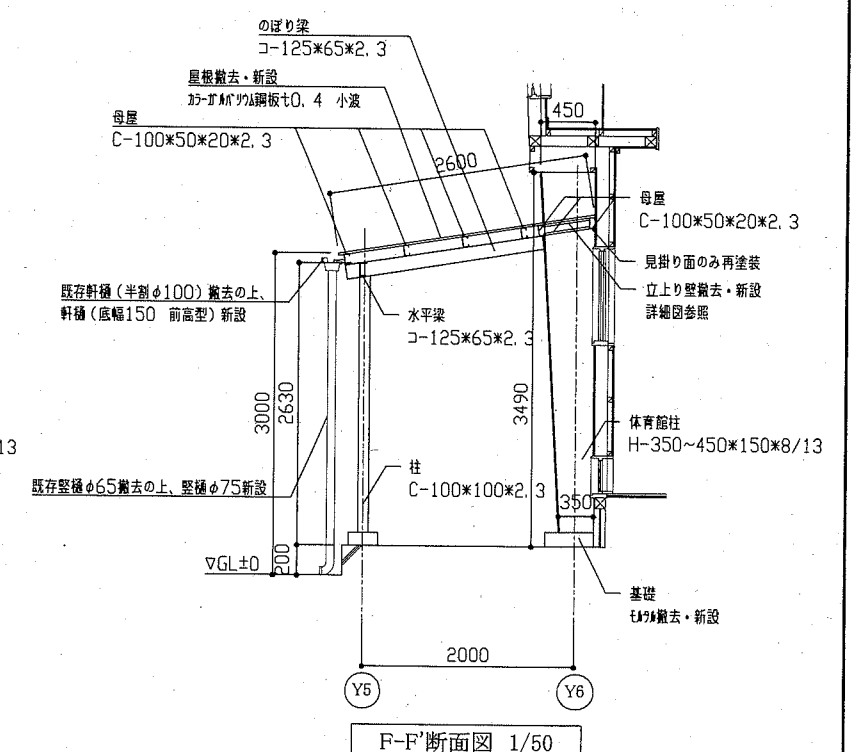
C-C'断面図 1/50



D-D'断面図 1/50



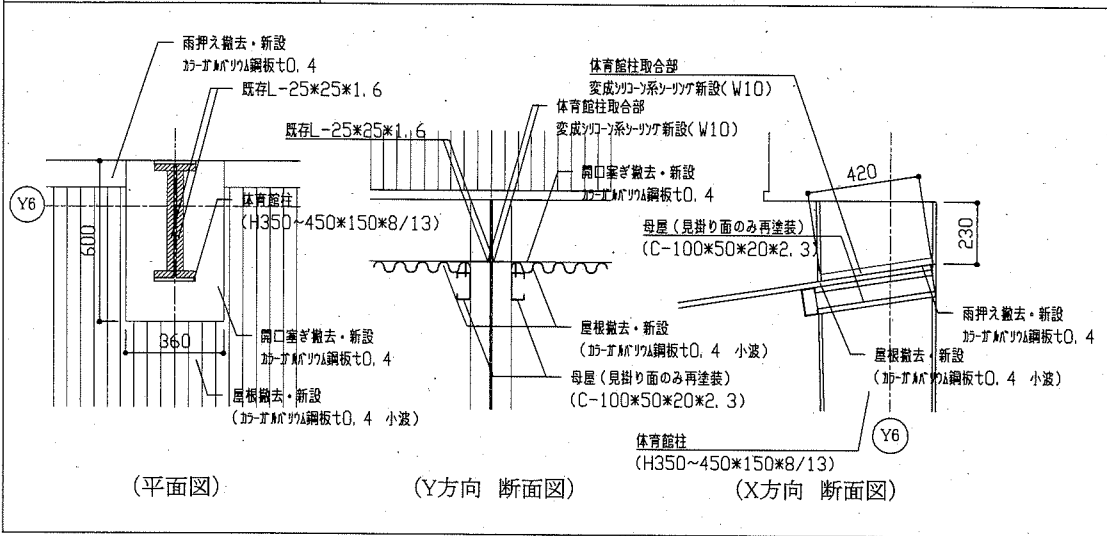
E-E'断面図 1/50



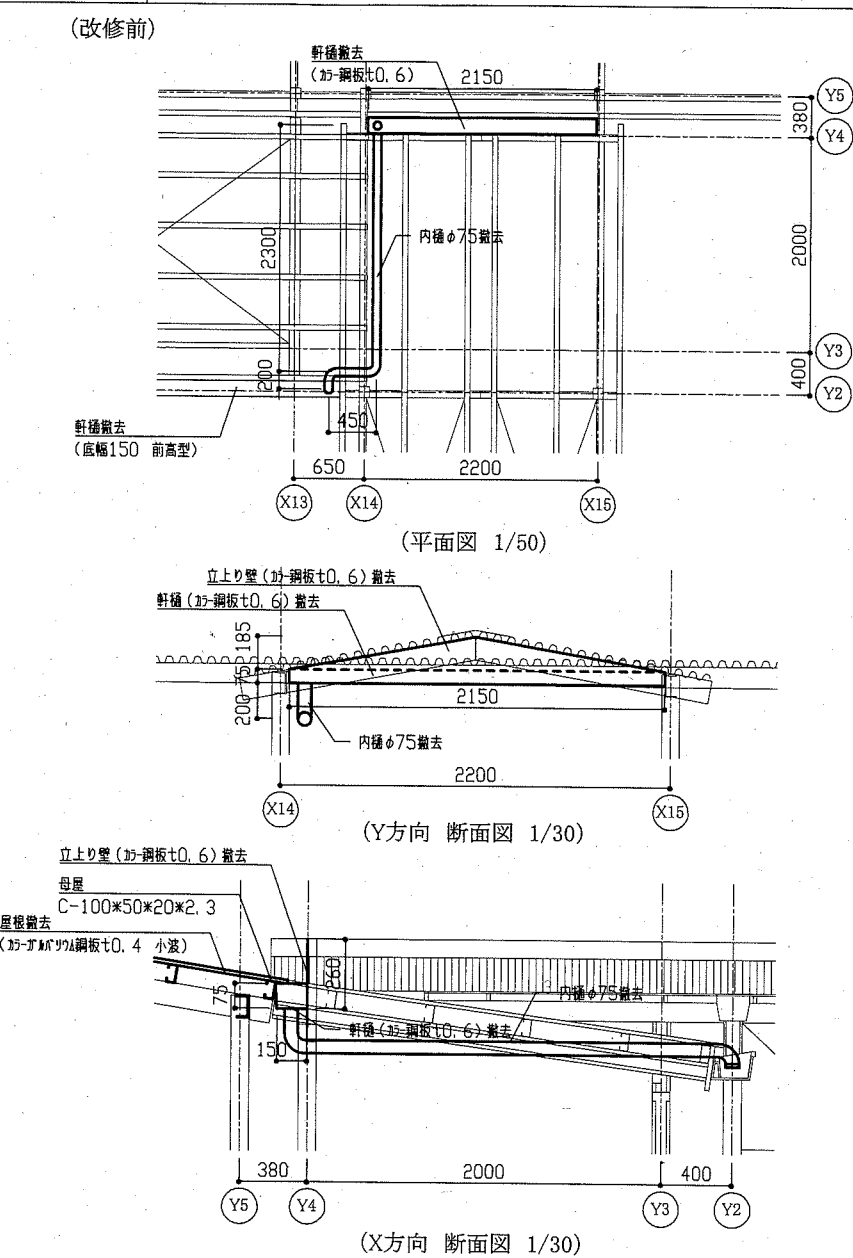
F-F'断面図 1/50

|      |                 |    |     |    |           |    |           |    |     |     |                 |
|------|-----------------|----|-----|----|-----------|----|-----------|----|-----|-----|-----------------|
| 工事名  | 市立武山中学校渡り廊下改修工事 |    |     | 氏名 | 級建築士登録第 号 |    |           | 課長 | 主査等 | 担当者 | 横須賀市<br>都市部 建築課 |
| 図面名称 | (改修前・改修後)各断面図   | 図番 | 7/8 | 縮尺 | 1/50      | 作図 | 令和元年10月 日 |    |     |     |                 |

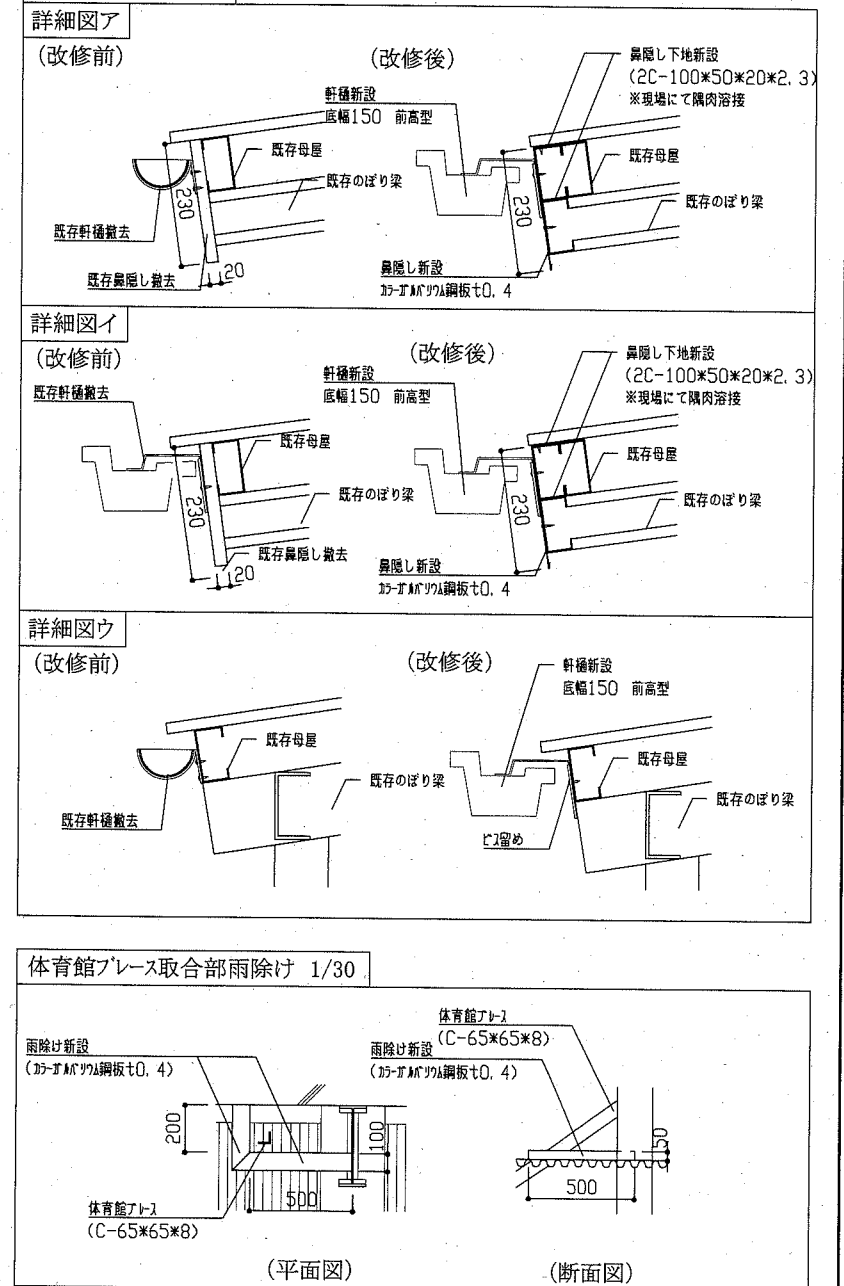
体育館柱取合部詳細図 1/20



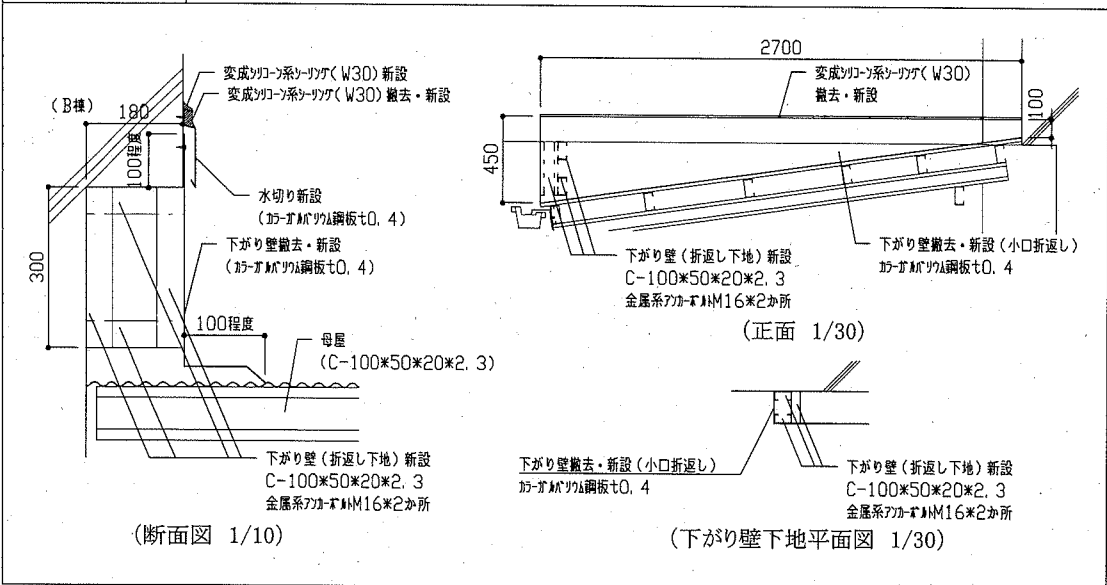
内樋撤去図



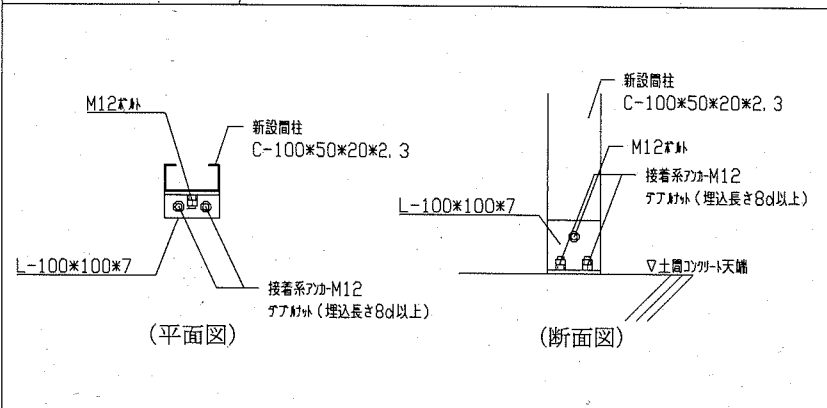
鼻隠し改修図 1/10



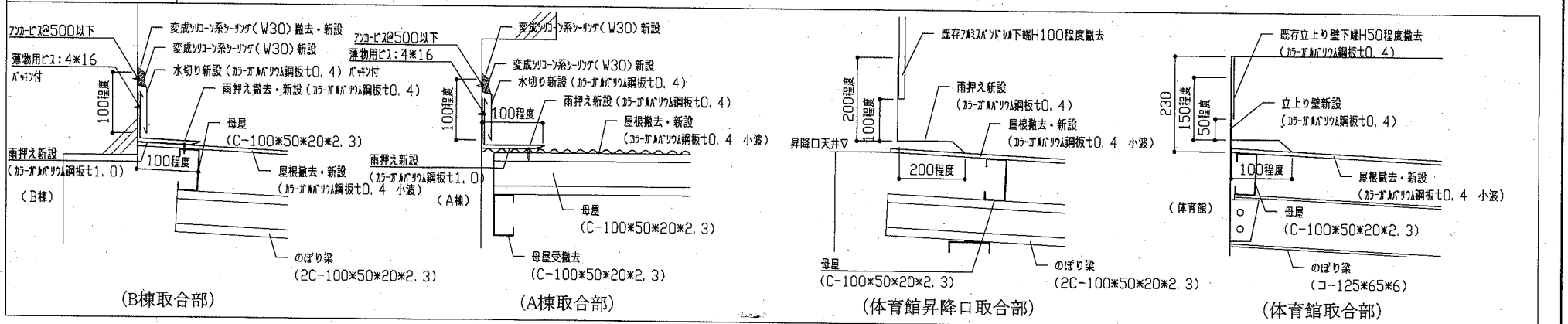
下がり壁詳細図



間柱新設詳細図 1/10



雨押え詳細図 1/10



|      |                 |    |           |    |                        |     |                 |
|------|-----------------|----|-----------|----|------------------------|-----|-----------------|
| 工事名  | 市立武山中学校渡り廊下改修工事 | 氏名 | 級建築士登録第 号 | 課長 | 主査等                    | 担当者 | 横須賀市<br>都市部 建築課 |
| 図面名称 | (改修前・改修後)各詳細図   | 図番 | 8/8       | 縮尺 | 1/10, 1/20, 1/30, 1/50 | 作図  |                 |