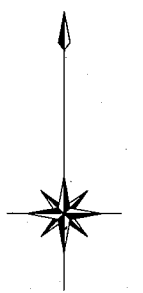
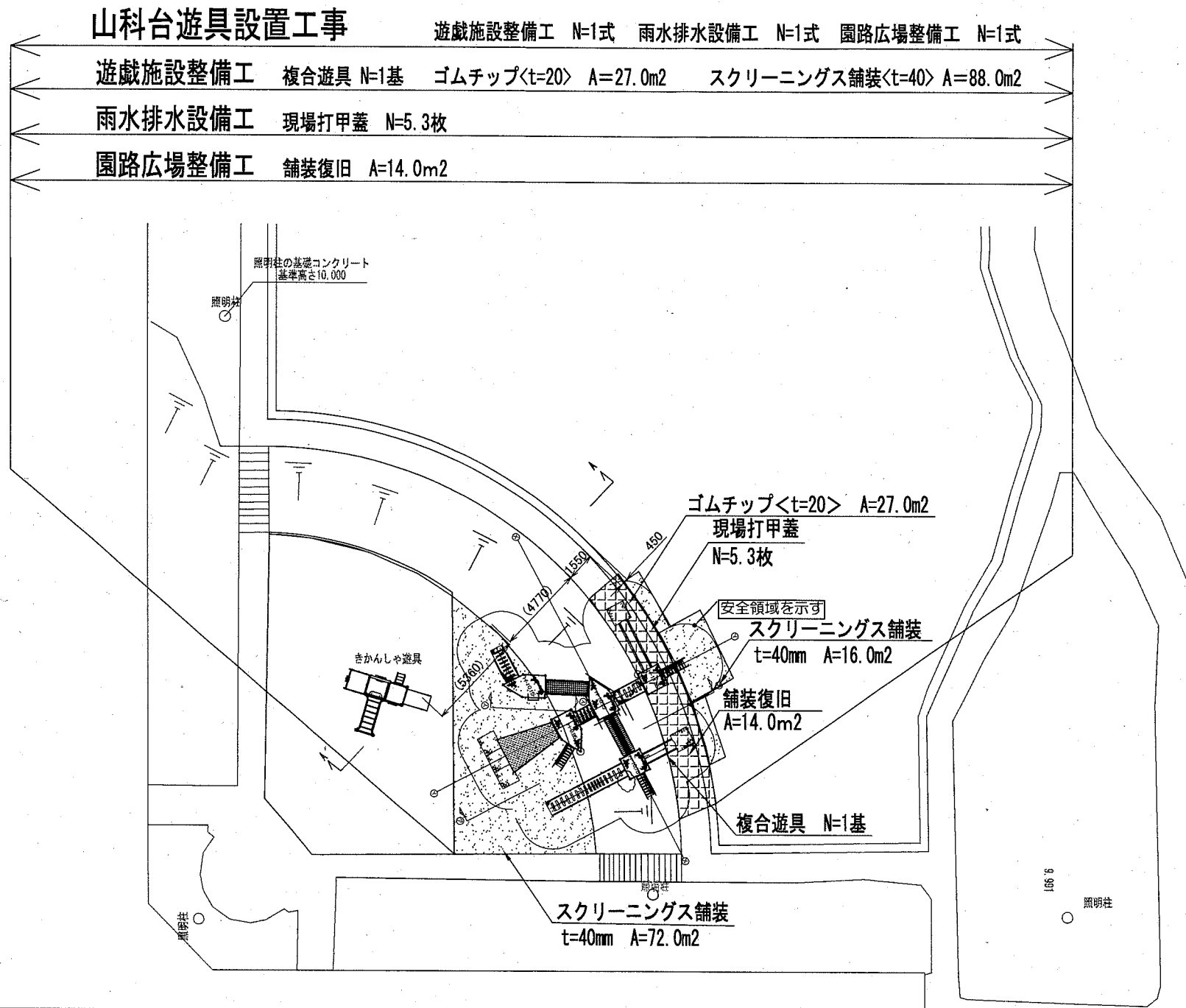


# 位置図 S=1/4000

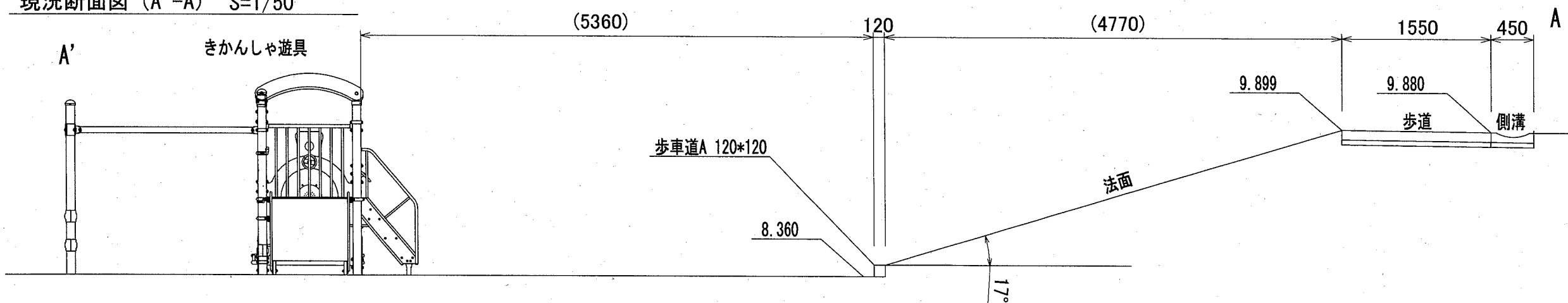


横須賀市環境政策部公園建設課			
工事名称	山科台公園遊具設置工事		
図面名称	位置図		
図面番号	1/7	縮尺	S=1/4000 製作年月日 R1.10

# 山科台公園平面図・現況断面図 U;mm



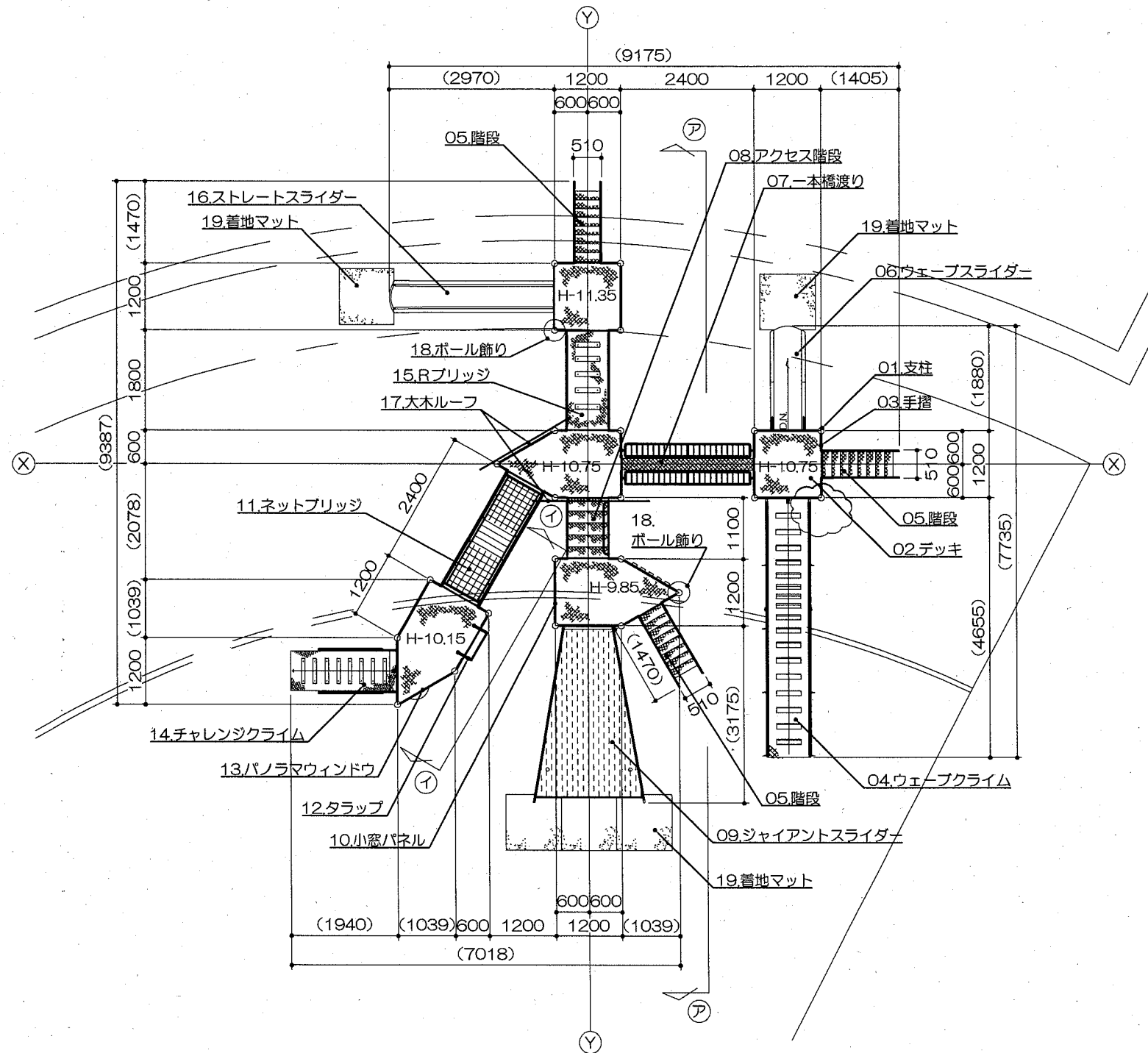
現況断面図 (A'-A) S=1/50



横須賀市環境政策部公園建設課

工事名称	山科台公園遊具設置工事			
図面名称	山科台公園平面図・現況断面図			
図面番号	2/7	縮尺	図示	製作年月日 R1.10

# 複合遊具平面図 S=1/100<sub>u</sub>;mm



## アイテムリスト

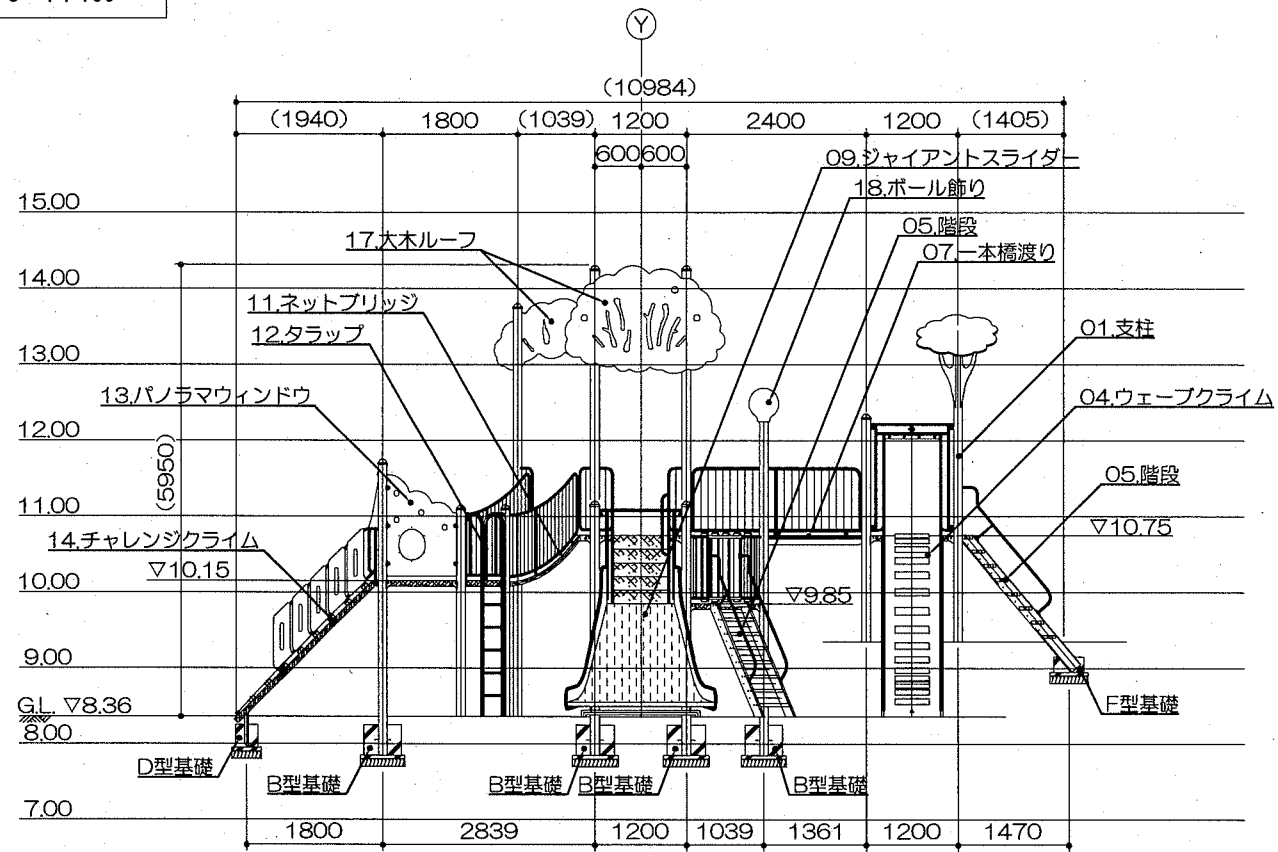
No	アイテム名	主要部材	数量
01	支柱	114.3φx3.5t	- 基
02	デッキ	C・PL-3.2t	- 基
03	手摺	手摺: 27.2φx1.9t 手摺子: RB-13φ	- 基
04	ウェブクライム	床板: C・PL-3.2t 手摺: 27.2φx1.9t 滑り止め: MEDウッド-A t=40mm	1 基
05	階段	手摺: 27.2φx1.9t ささら: PL-3.2t曲げ加工品 (スーパースチール) 踏板: C・PL-3.2t曲げ加工品 (溶融亜鉛メッキ仕上・無塗装)	3 基
06	ウェブスライダー	低密度ポリエチレン樹脂回転成型品 (Po) 黄	1 基
07	一本橋渡り	手摺: 34.0φx2.3t 床板: C・PL-3.2t	1 基
08	アクセス階段	手摺: 27.2φx1.9t 踏板: C・PL-3.2t曲げ加工品 (塗装仕上)	1 基
09	ジャイアントスライダー	手摺: 27.2φx1.9t 側板: PL-3.2t (E・G・H・C) 滑り面: FRP	1 基
10	小窓パネル	高密度ポリエチレン樹脂板 (タン・緑・タン) t=19mm	1 基
11	ネットブリッジ	手摺: 27.2φx1.9t テロンネット 16φ 115角目 (白)	1 基
12	タラップ	27.2φx1.9t	1 基
13	パノラマウィンドウ	高密度ポリエチレン樹脂板 (緑・白・緑) t=19mm	1 基
14	チャレンジクライム	床板: C・PL-3.2t 手摺: 高密度ポリエチレン樹脂板 (GR / YL / AB) t=19mm 滑り止め: MEDウッド-A t=40mm	1 基
15	Rブリッジ	床板: C・PL-3.2t 手摺: 27.2φx1.9t 滑り止め: MEDウッド-A t=40mm	1 基
16	ストレートスライダー	低密度ポリエチレン樹脂回転成型品 (TPo-A) 緑	1 基
17	大木ルーフ	高密度ポリエチレン樹脂板 (GR) (RE) t=19mm	2 基
18	ポール飾り	低密度ポリエチレン樹脂回転成型品 (Po) 黄 / 緑	2 基
19	着地マット	弾性ゴム製 t=45mm (MO04・GR)	5 枚

### 【参考図】

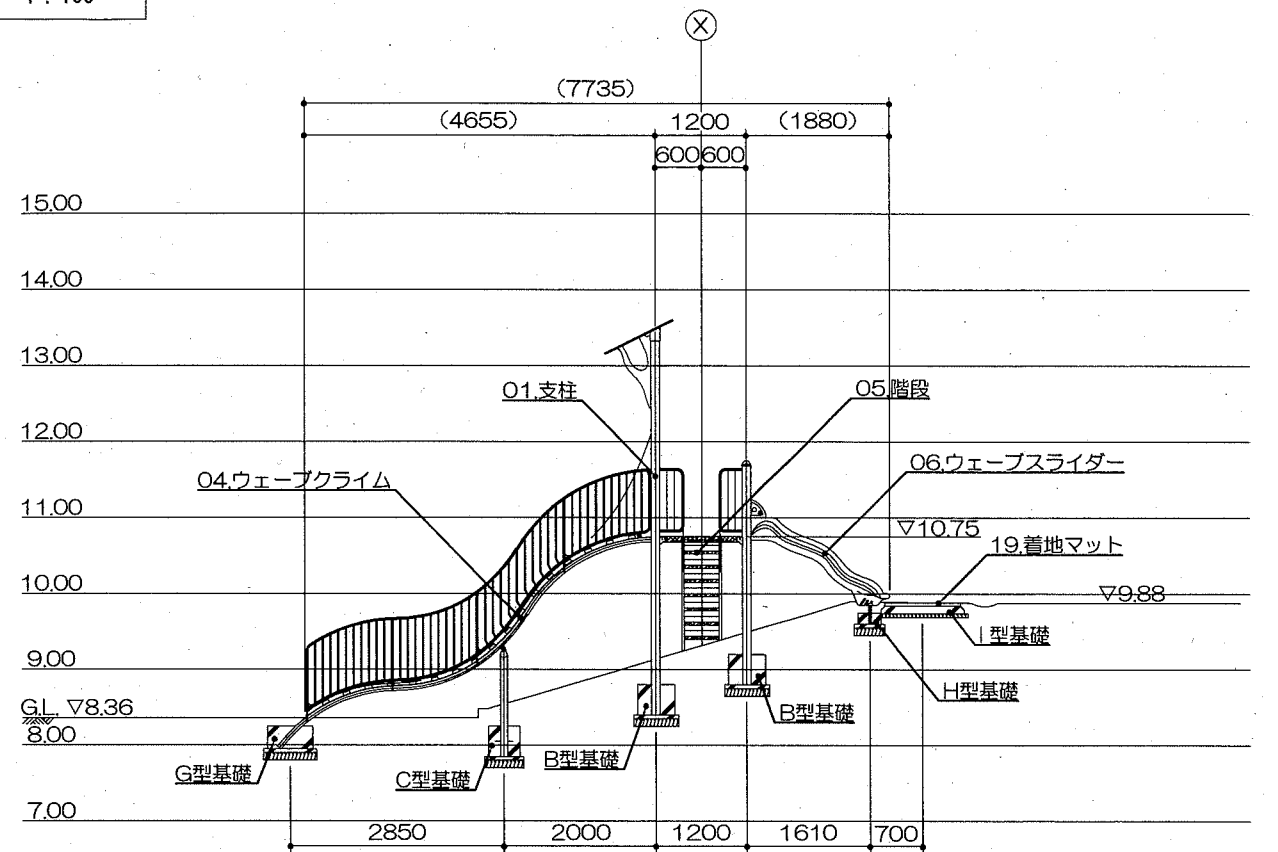
横須賀市環境政策部公園建設課			
工事名称	山科台公園遊具設置工事		
図面名称	複合遊具平面図		
図面番号	3/7	縮尺	1/100
		製 年 月 日	R 1. 10

# 立面図、側面図、各矢視図 u:mm

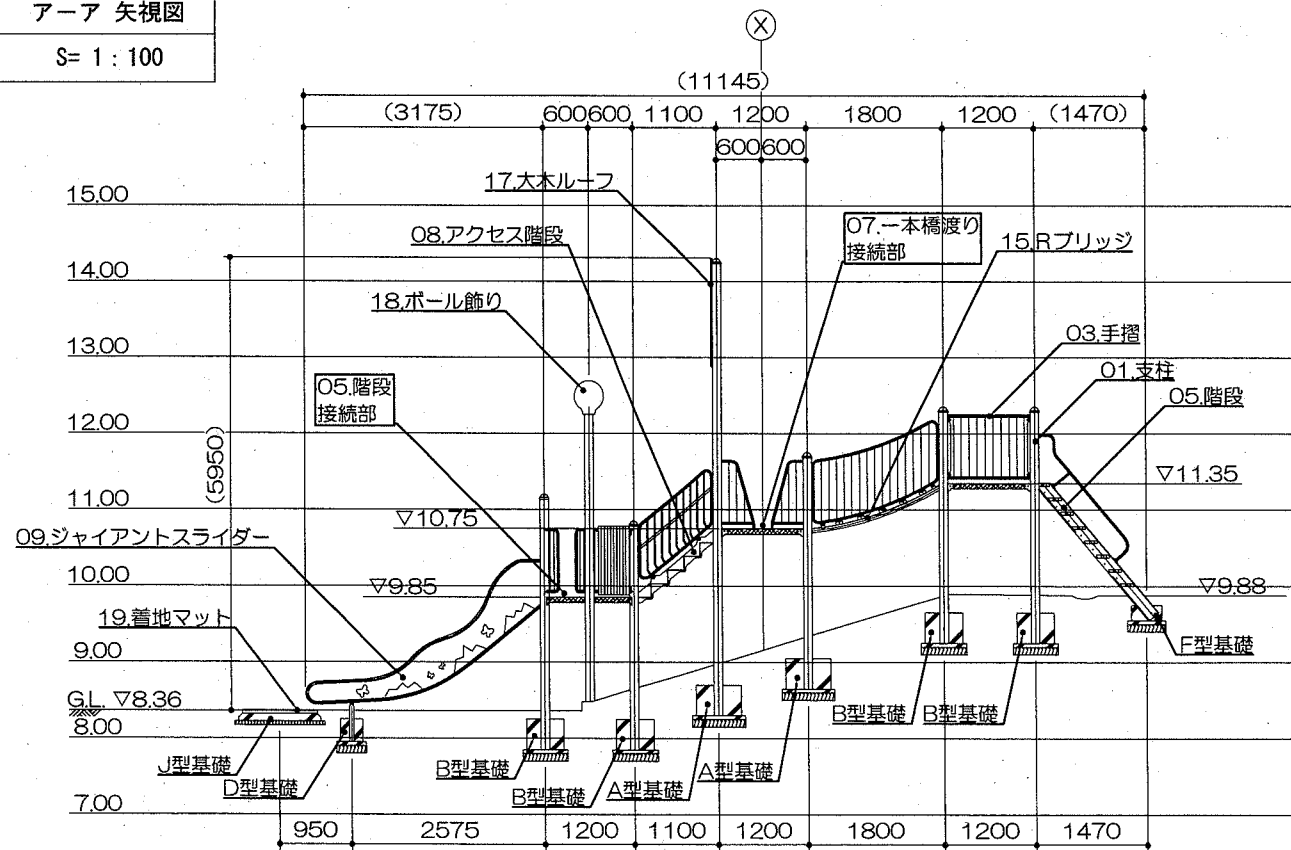
立面図  
S= 1 : 100



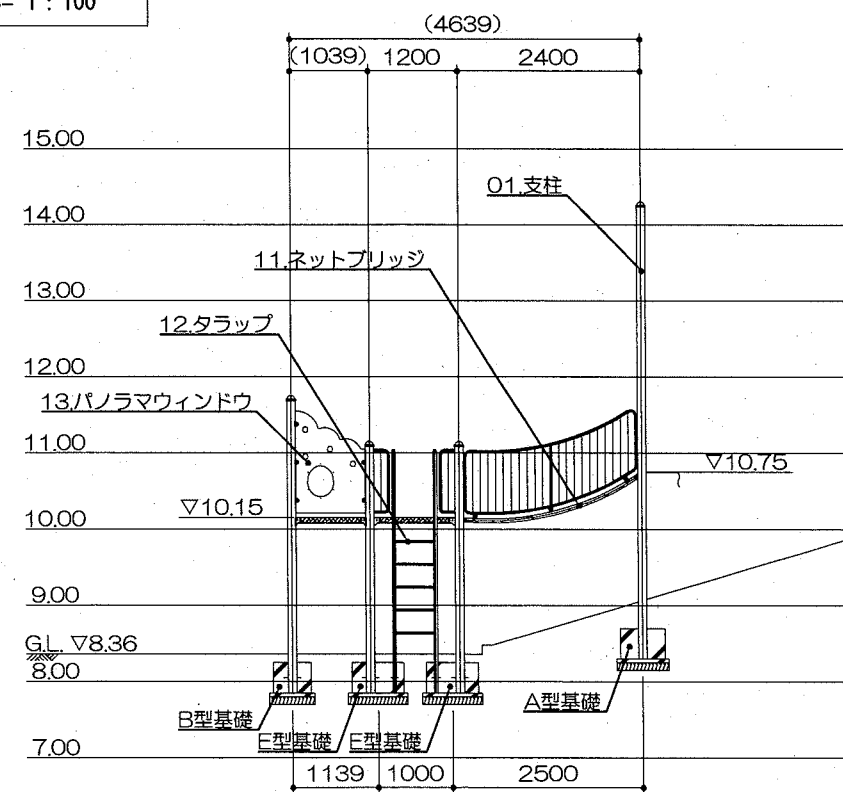
側面図  
S= 1 : 100



ア-ア 矢視図  
S= 1 : 100



イ-イ 矢視図  
S= 1 : 100



【参考図】

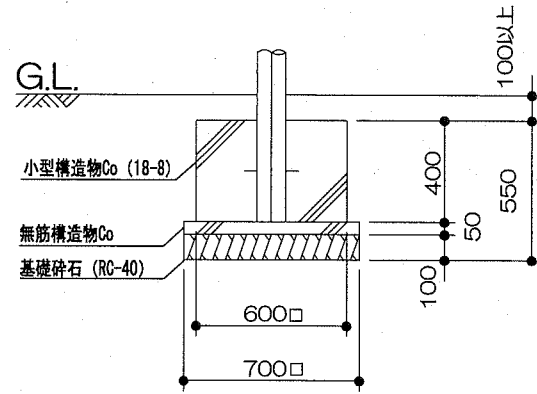
横須賀市環境政策部公園建設課			
工事名称	山科台公園遊具設置工事		
図面名称	立面図、側面図、各矢視図		
図面番号	4/7	縮尺	図示
		製作年月日	R1.10





# 複合遊具基礎詳細図1 S=1/30 u:mm

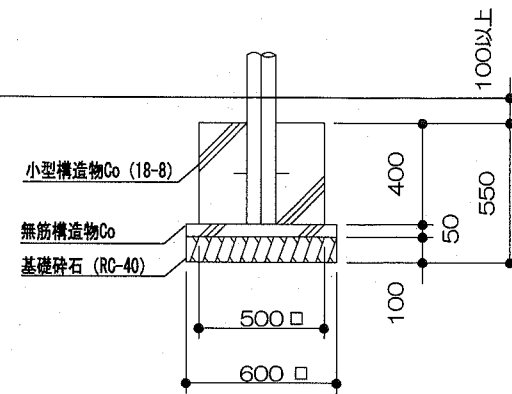
A型基礎 × 4基



材料表

材料	規格	単位	数量
小型構造物Co	[18-8]	m <sup>3</sup>	0.144
小型構造物型枠		m <sup>2</sup>	0.960
無筋構造物Co	[18-8]	m <sup>3</sup>	0.024
均し型枠		m <sup>2</sup>	0.140
基礎碎石	RC-40 t=10cm	m <sup>2</sup>	0.490

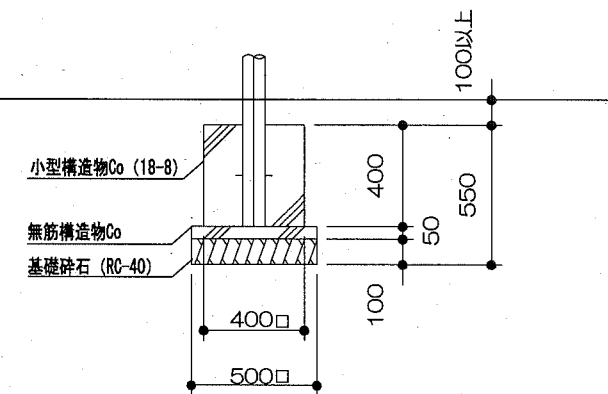
B型基礎 × 17基



材料表

材料	規格	単位	数量
小型構造物Co	[18-8]	m <sup>3</sup>	0.100
小型構造物型枠		m <sup>2</sup>	0.800
無筋構造物Co	[18-8]	m <sup>3</sup>	0.018
均し型枠		m <sup>2</sup>	0.120
基礎碎石	RC-40 t=10cm	m <sup>2</sup>	0.360

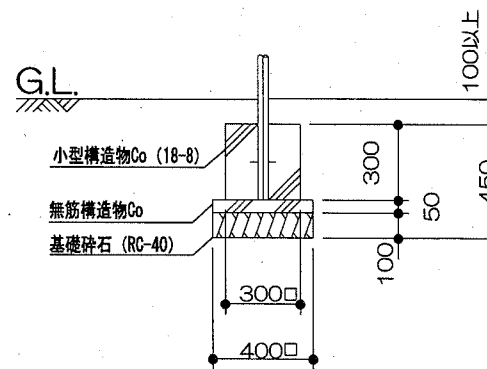
C型基礎 × 2基



材料表

材料	規格	単位	数量
小型構造物Co	[18-8]	m <sup>3</sup>	0.064
小型構造物型枠		m <sup>2</sup>	0.640
無筋構造物Co	[18-8]	m <sup>3</sup>	0.012
均し型枠		m <sup>2</sup>	0.100
基礎碎石	RC-40 t=10cm	m <sup>2</sup>	0.250

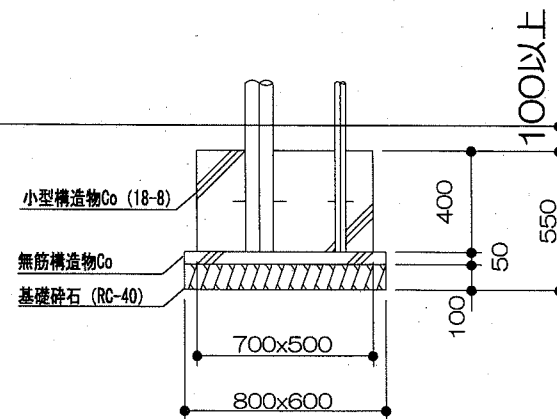
D型基礎 × 4基



材料表

材料	規格	単位	数量
小型構造物Co	[18-8]	m <sup>3</sup>	0.027
小型構造物型枠		m <sup>2</sup>	0.360
無筋構造物Co	[18-8]	m <sup>3</sup>	0.008
均し型枠		m <sup>2</sup>	0.080
基礎碎石	RC-40 t=10cm	m <sup>2</sup>	0.160

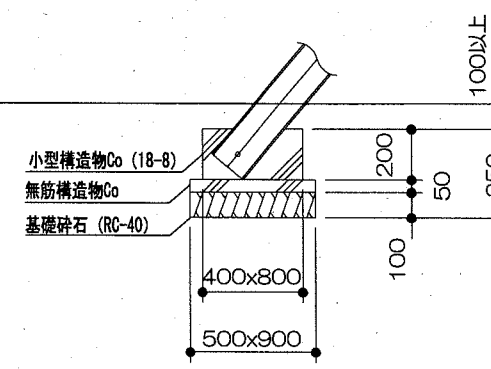
E型基礎 × 2基



材料表

材料	規格	単位	数量
小型構造物Co	[18-8]	m <sup>3</sup>	0.140
小型構造物型枠		m <sup>2</sup>	0.960
無筋構造物Co	[18-8]	m <sup>3</sup>	0.024
均し型枠		m <sup>2</sup>	0.140
基礎碎石	RC-40 t=10cm	m <sup>2</sup>	0.480

F型基礎 × 3基



材料表

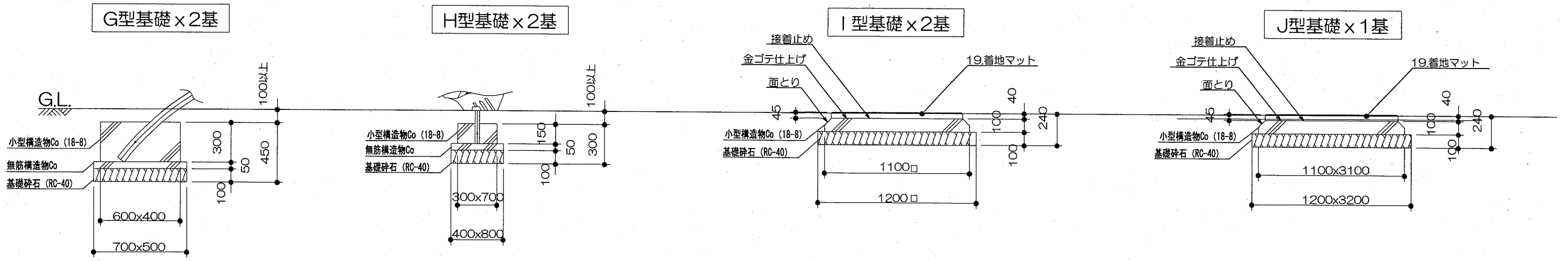
材料	規格	単位	数量
小型構造物Co	[18-8]	m <sup>3</sup>	0.064
小型構造物型枠		m <sup>2</sup>	0.480
無筋構造物Co	[18-8]	m <sup>3</sup>	0.023
均し型枠		m <sup>2</sup>	0.140
基礎碎石	RC-40 t=10cm	m <sup>2</sup>	0.450

【参考図】

横須賀市環境政策部公園建設課

工事名称	山科台公園遊具設置工事		
図面名称	複合遊具基礎詳細図1		
図面番号	6/7	縮尺	1/30
		製作年月日	R1.10

# 複合遊具基礎詳細図2 S=1/30 u:mm



材料表

材料	規格	単位	数量
小型構造物Co	[18-8]	m <sup>3</sup>	0.072
小型構造物型枠		m <sup>2</sup>	0.600
無筋構造物Co	[18-8]	m <sup>3</sup>	0.018
均し型枠		m <sup>2</sup>	0.120
基礎碎石	RC-40 t=10cm	m <sup>2</sup>	0.350

材料表

材料	規格	単位	数量
小型構造物Co	[18-8]	m <sup>3</sup>	0.032
小型構造物型枠		m <sup>2</sup>	0.300
無筋構造物Co	[18-8]	m <sup>3</sup>	0.016
均し型枠		m <sup>2</sup>	0.120
基礎碎石	RC-40 t=10cm	m <sup>2</sup>	0.320

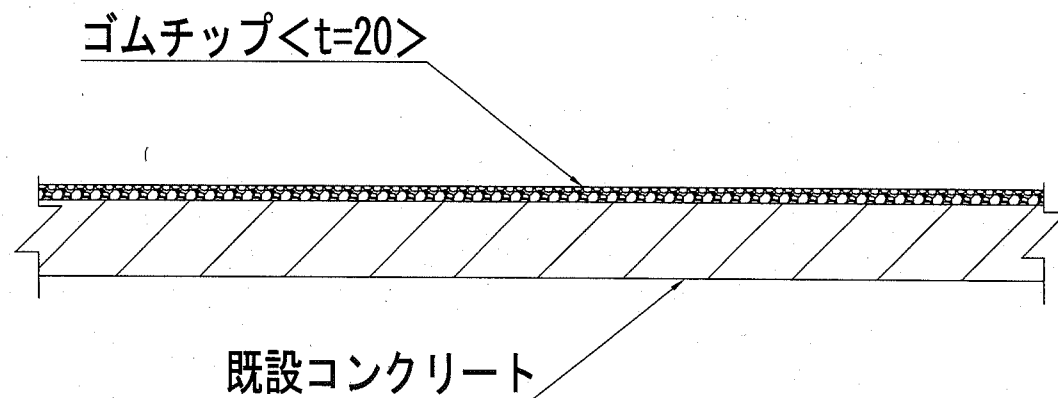
材料表

材料	規格	単位	数量
小型構造物Co	[18-8]	m <sup>3</sup>	0.121
小型構造物型枠		m <sup>2</sup>	0.440
基礎碎石	RC-40 t=10cm	m <sup>2</sup>	1.440

材料表

材料	規格	単位	数量
小型構造物Co	[18-8]	m <sup>3</sup>	0.341
小型構造物型枠		m <sup>2</sup>	0.840
基礎碎石	RC-40 t=10cm	m <sup>2</sup>	3.840

## ゴムチップ構造図 S=1/10 u:mm

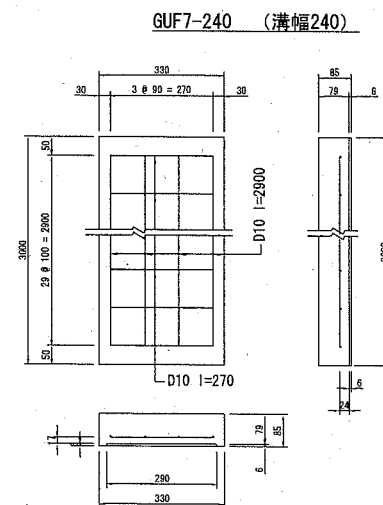


ゴムチップ材料表

材料	規格	単位	数量
プライマー	ウレタン樹脂	kg	0.200
ゴムチップ	カラーチップ	kg	13.440
バインダー	ウレタン樹脂	kg	2.560

※ゴムチップの使用色は監督員と協議し決定すること。

## 側溝蓋構造図 S=1/20 u:mm



材料表

材料	規格	単位	数量
小型コンクリート 24-B		m <sup>3</sup>	0.789
鉄筋 D10	t		0.110
捨て型枠 L=2.0m	枚		15.000
小型型枠	m <sup>2</sup>		0.561

※捨て型枠は、プラ捨て型枠又はスレート板と同等品以上とし、スレート板についてはノンアスベストタイプを使用すること。

【参考図】

横須賀市環境政策部公園建設課				
工事名称	山科台公園遊具設置工事			
図面名称	複合遊具基礎詳細図2・ゴムチップ構造図・側溝蓋構造図			
図面番号	7/7	縮尺	図示	製作年月日 R1.10