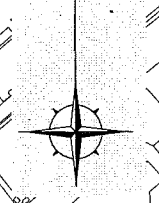
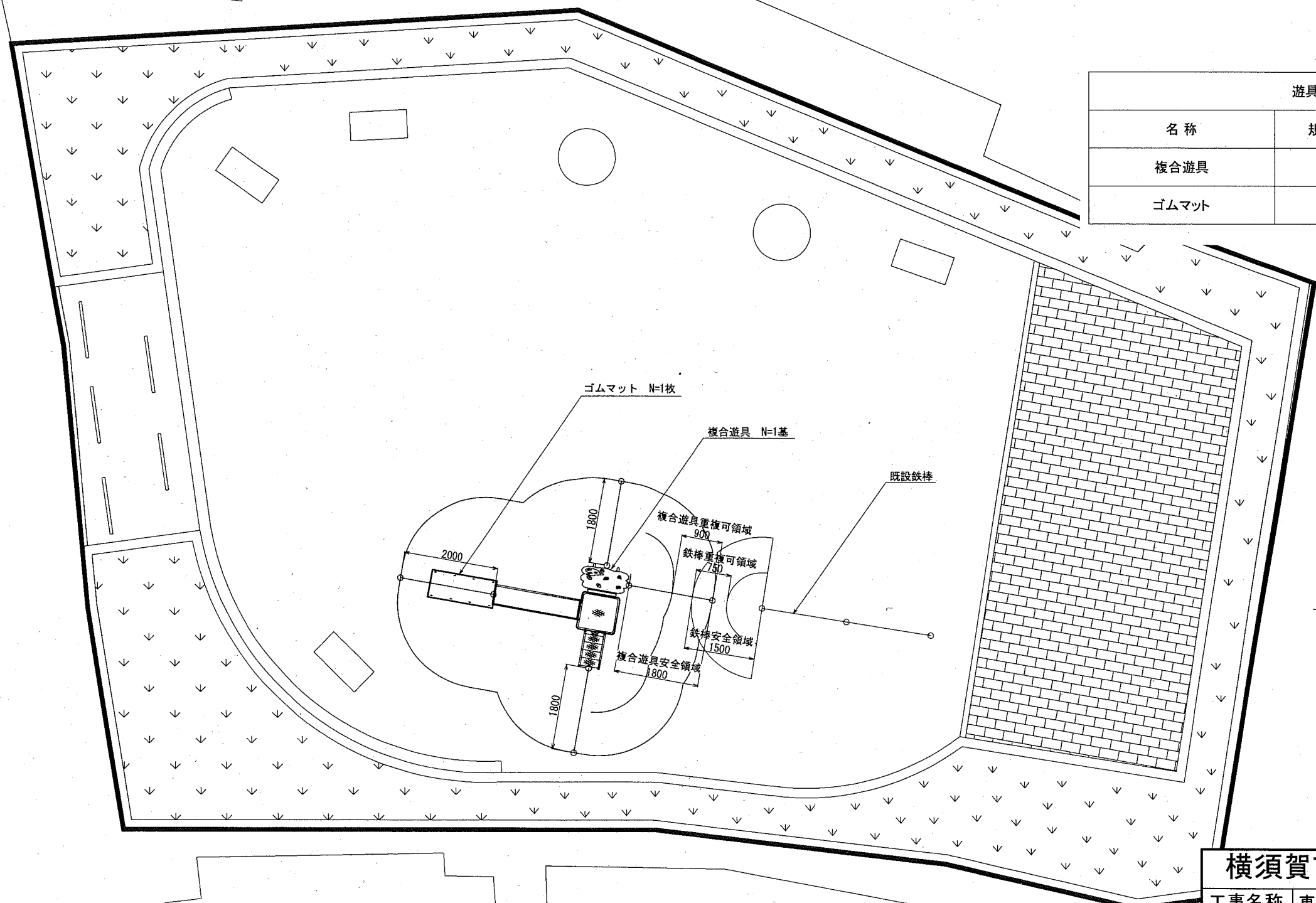
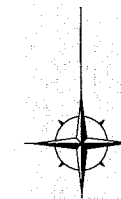


位置図(東逸見2丁目公園) S=1/4000



横須賀市環境政策部公園建設課			
工事名称	東逸見2丁目公園ほか2公園遊具設置工事		
図面名称	位置図(東逸見2丁目公園)		
図面番号	1/9	縮尺	1/4000
課長		製作年月日	R1.10

平面図(東逸見2丁目公園) S=1/100



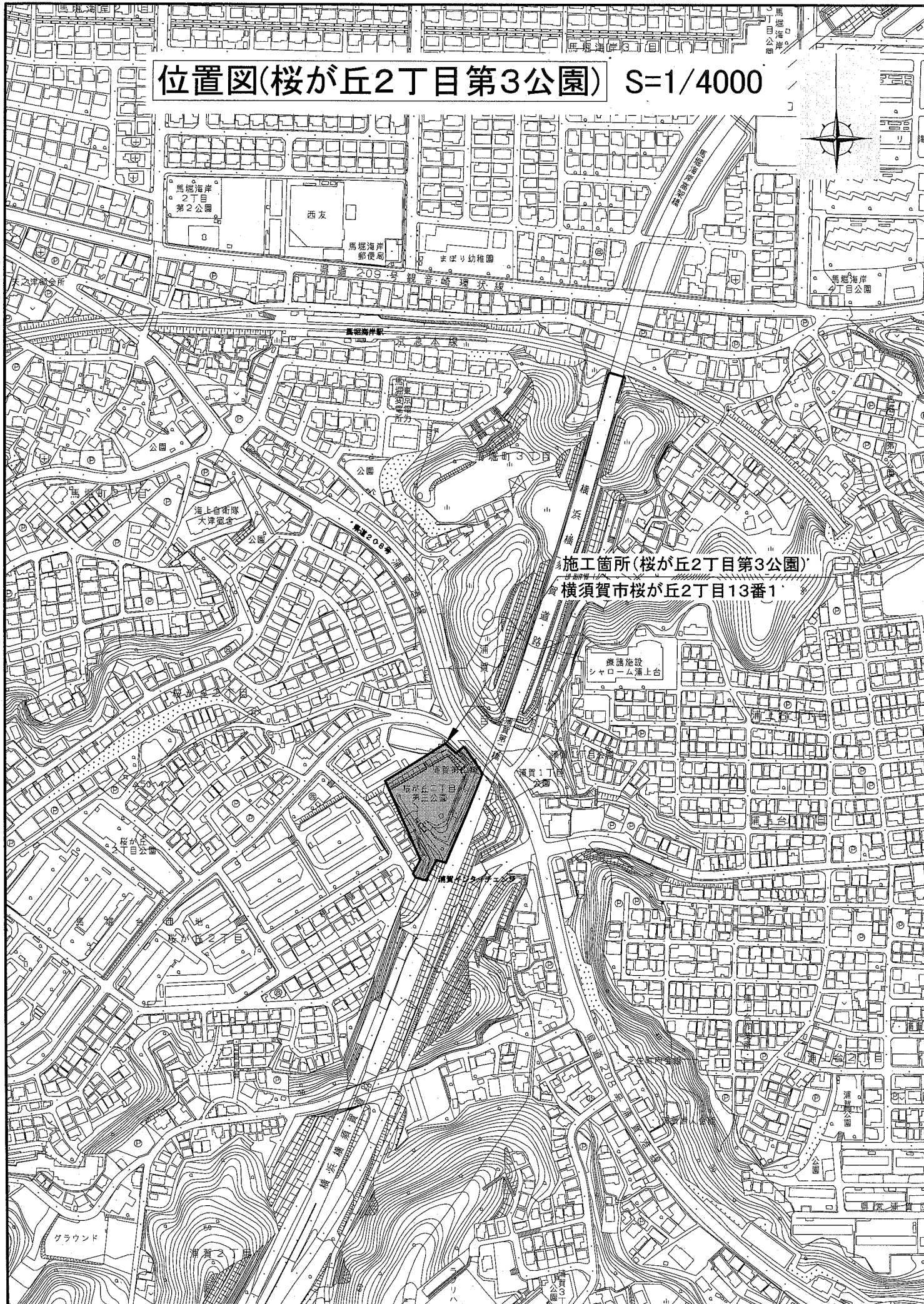
遊具組立設置工			
名称	規格	単位	数量
複合遊具		基	1
ゴムマット		枚	1

横須賀市環境政策部公園建設課

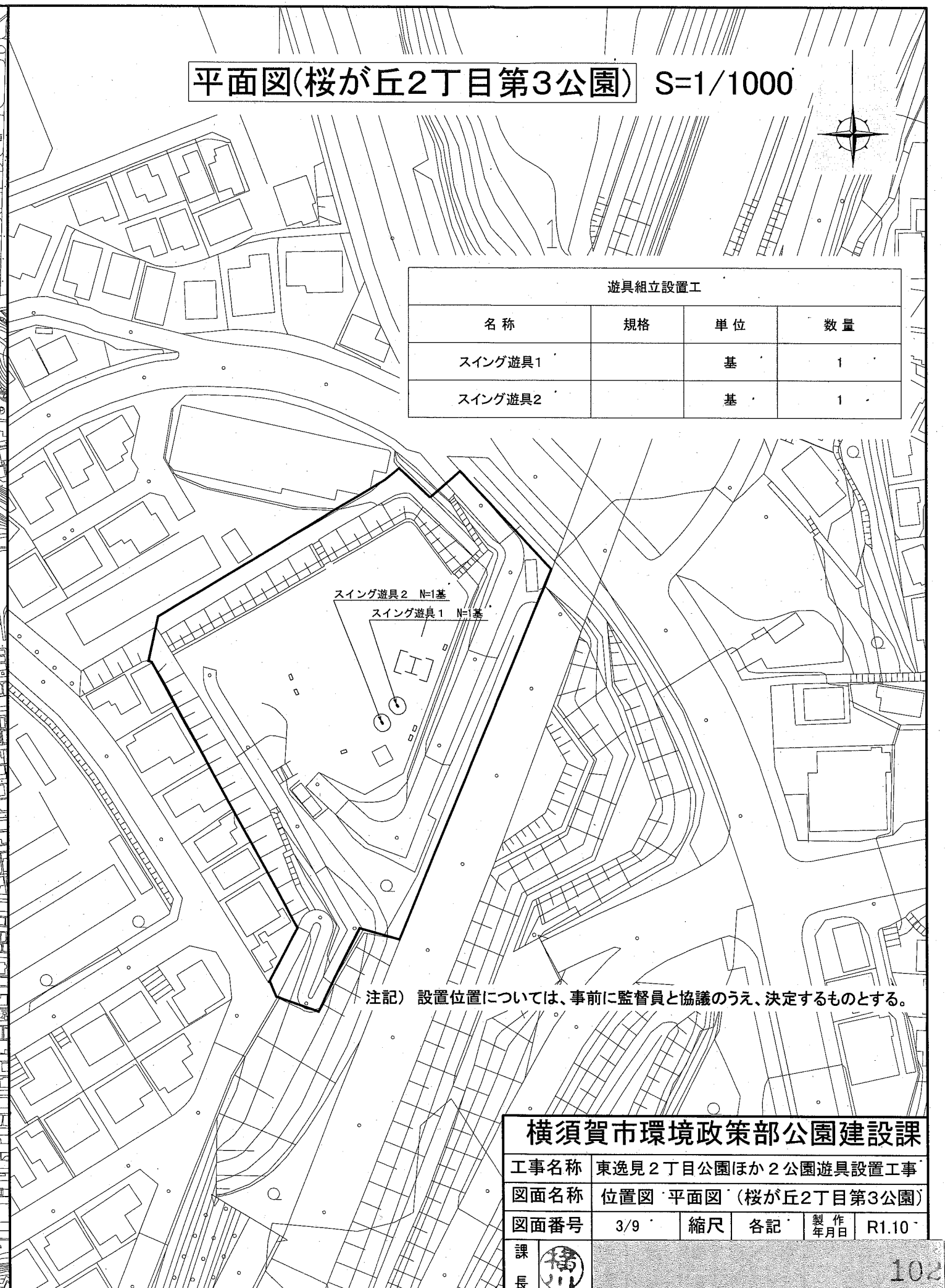
工事名称	東逸見2丁目公園ほか2公園遊具設置工事			
図面名称	平面図(東逸見2丁目公園)			
図面番号	2/9	縮尺	1/100	製作年月日 R1.10
課長				

注記) 設置位置については、事前に監督員と協議のうえ、決定するものとする。

位置図(桜が丘2丁目第3公園) S=1/4000



平面図(桜が丘2丁目第3公園) S=1/1000



遊具組立設置工			
名称	規格	単位	数量
スイング遊具1		基	1
スイング遊具2		基	1

注記) 設置位置については、事前に監督員と協議のうえ、決定するものとする。

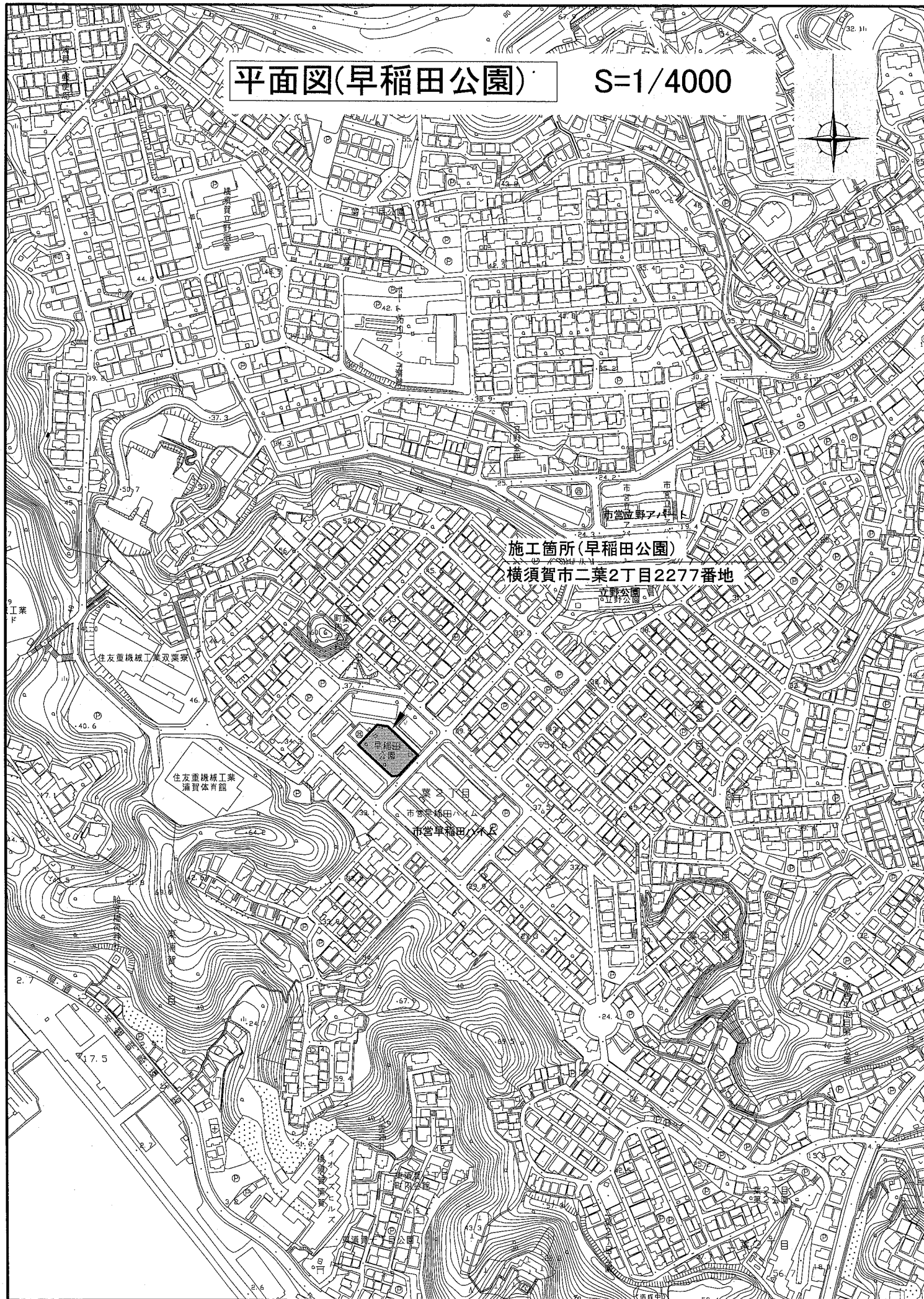
横須賀市環境政策部公園建設課

工事名称	東逸見2丁目公園ほか2公園遊具設置工事			
図面名称	位置図・平面図(桜が丘2丁目第3公園)			
図面番号	3/9	縮尺	各記	製作年月日 R1.10

課長 橋川

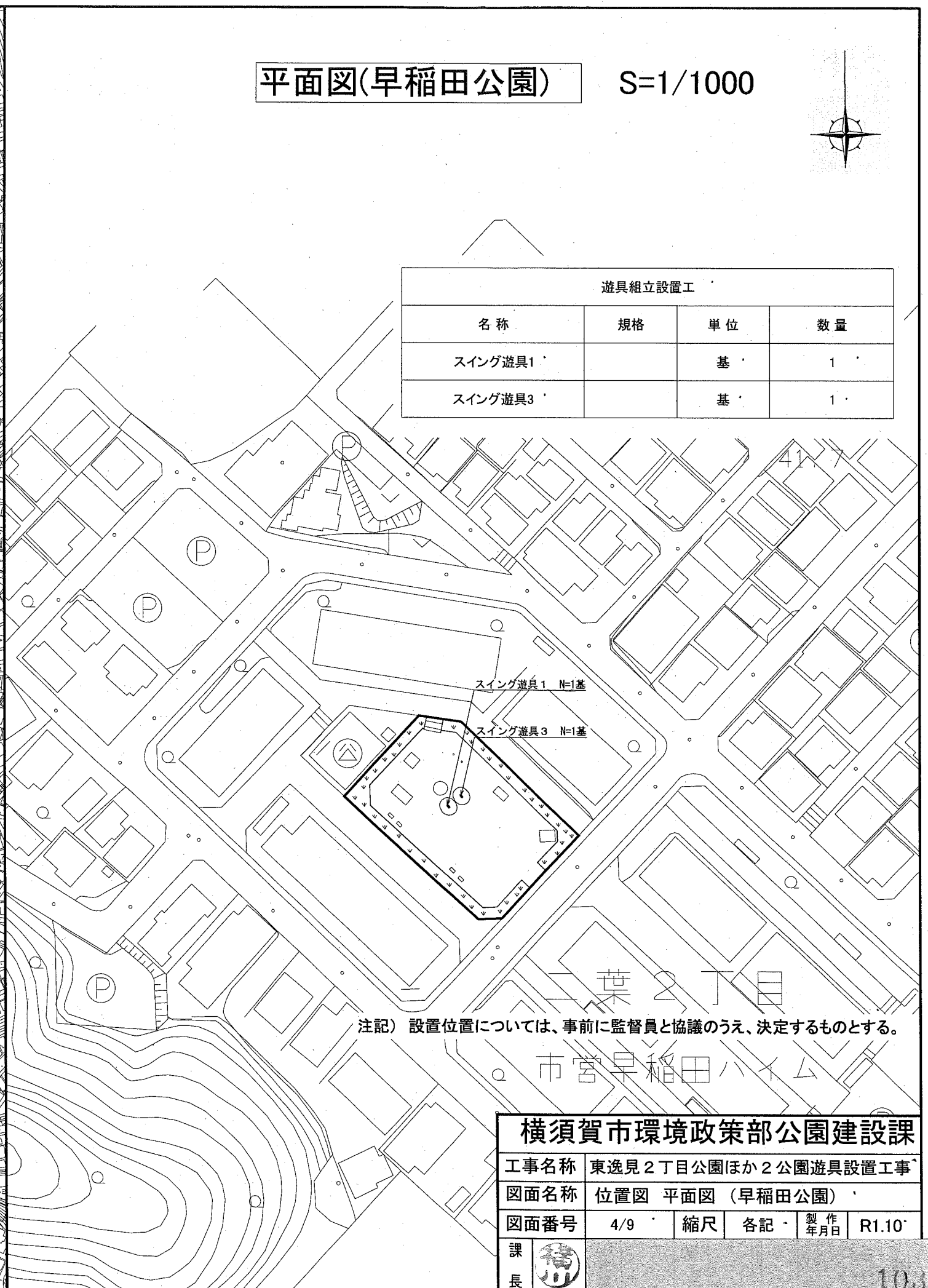
平面図(早稲田公園)

S=1/4000



平面図(早稲田公園)


S=1/1000



遊具組立設置工			
名称	規格	単位	数量
スイング遊具1		基	1
スイング遊具3		基	1

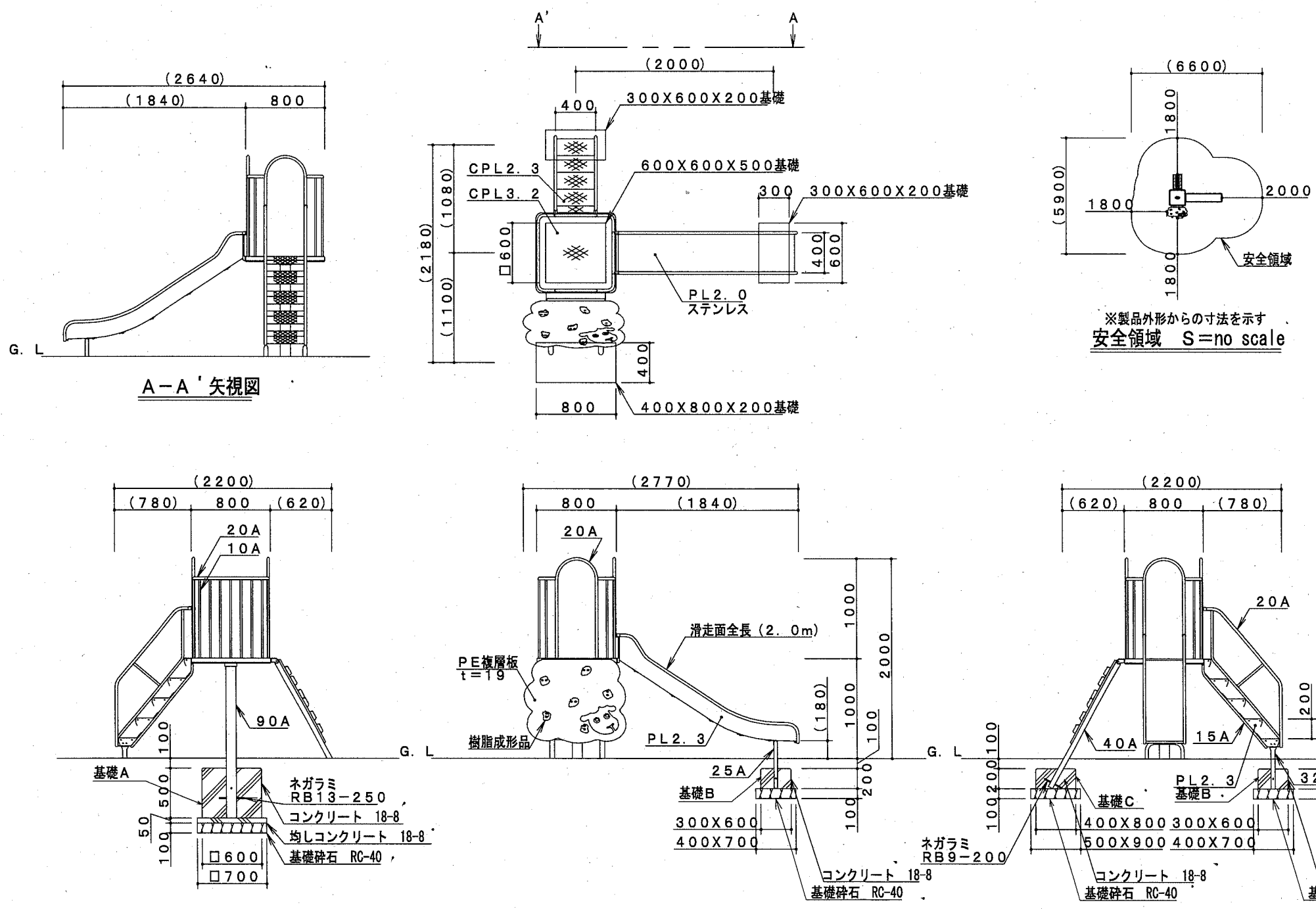
注記) 設置位置については、事前に監督員と協議のうえ、決定するものとする。

二葉2丁目
市立早稲田ハイム

横須賀市環境政策部公園建設課				
工事名称	東逸見2丁目公園ほか2公園遊具設置工事			
図面名称	位置図 平面図(早稲田公園)			
図面番号	4/9	縮尺	各記	製作年月日 R1.10
課長				

構造図1 u;mm

・複合遊具 S=1/50



複合遊具 1基当り

材料表			
複合遊具	基礎A	基礎B	基礎C
基	基	基	基
1,000	1,000	2,000	1,000

基礎A 10基当り

材料表				
基礎碎石	均し型枠	均しコンクリート	小型型枠	小型コンクリート
RC-40 t=100		18-8		18-8
m2	m2	m3	m2	m3
4,900	1,400	0.245	12,000	1,800

基礎B 10基当り

材料表		
基礎碎石	小型型枠	小型コンクリート
RC-40 t=100		18-8
m2	m2	m3
2,800	3,600	0.360

基礎C 10基当り

材料表		
基礎碎石	小型型枠	小型コンクリート
RC-40 t=100		18-8
m2	m2	m3
4,500	4,800	0.640

主要鋼管

15A	外径21.7	肉厚2.8
20A	外径27.2	肉厚2.3
25A	外径34.0	肉厚3.2
32A	外径42.7	肉厚3.5
40A	外径48.6	肉厚3.5
90A	外径101.6	肉厚4.2

・特記事項
 鋼管・鋼材は、電気亜鉛メッキ処理（地際部の鋼管は20μm以上）後、合成樹脂焼付塗装とする（基礎部品は除く）。
 ボルト・ナットは、電気亜鉛メッキ処理とする。
 利用対象年齢は、幼児（3才～6才）とする。
 ISO9001・ISO14001の認証取得企業で品質管理された製品とし、（一社）日本公園施設業協会の賠償責任保険付とする。本製品は、遊具の安全に関する規程JPFA-SP-S:2014に準拠した製品とする。

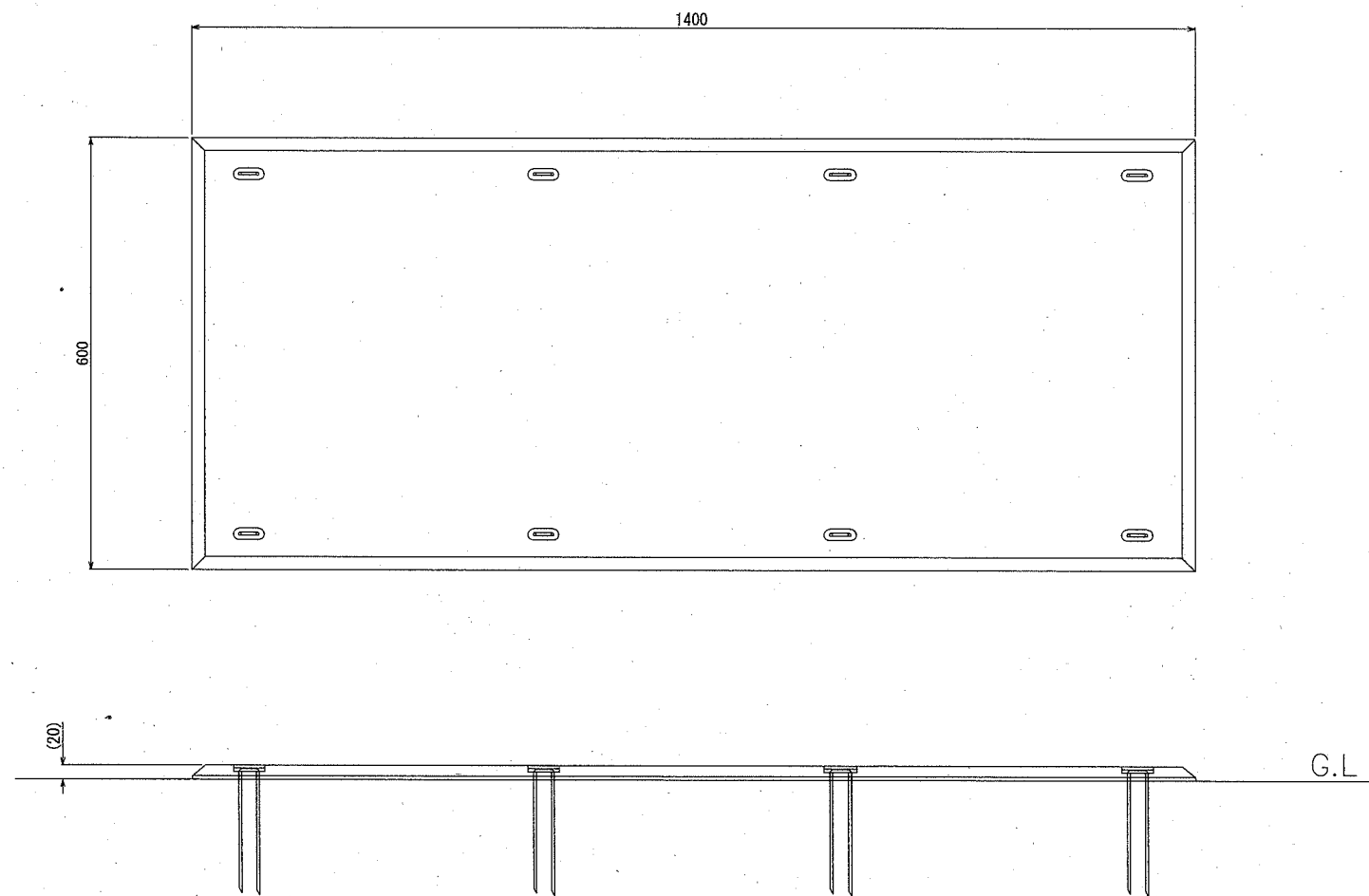
【参考図】

横須賀市環境政策部公園建設課				
工事名称	東逸見2丁目公園ほか2公園遊具設置工事			
図面名称	構造図1			
図面番号	5/9	縮尺	各記	製作年月日 R1.10
課長	[署名]			

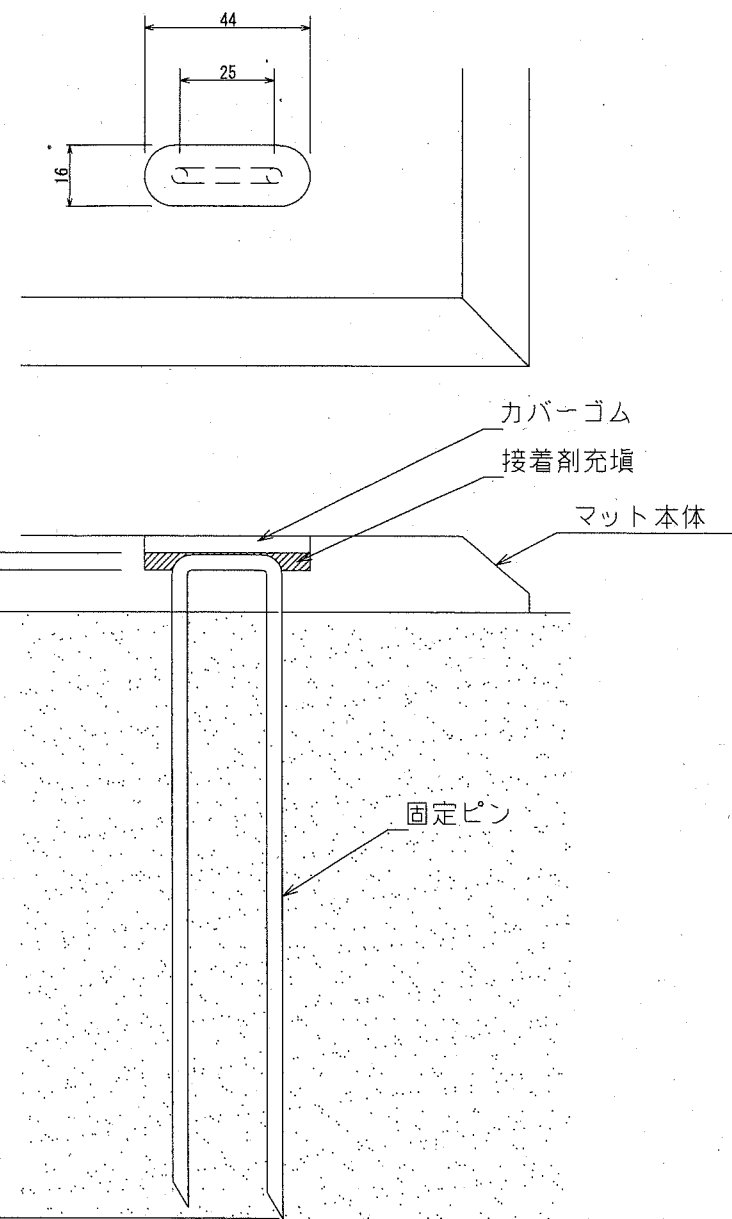
構造図2

u;mm

・ ゴムマット



マット本体 S=1/10




固定部詳細図 S=1/2

- マット本体 : 合成ゴム/EPDM
- カバーゴム : 合成ゴム
- 固定ピン : φ4丸棒鋼 合成樹脂コーティング
- 質量 : 14kg

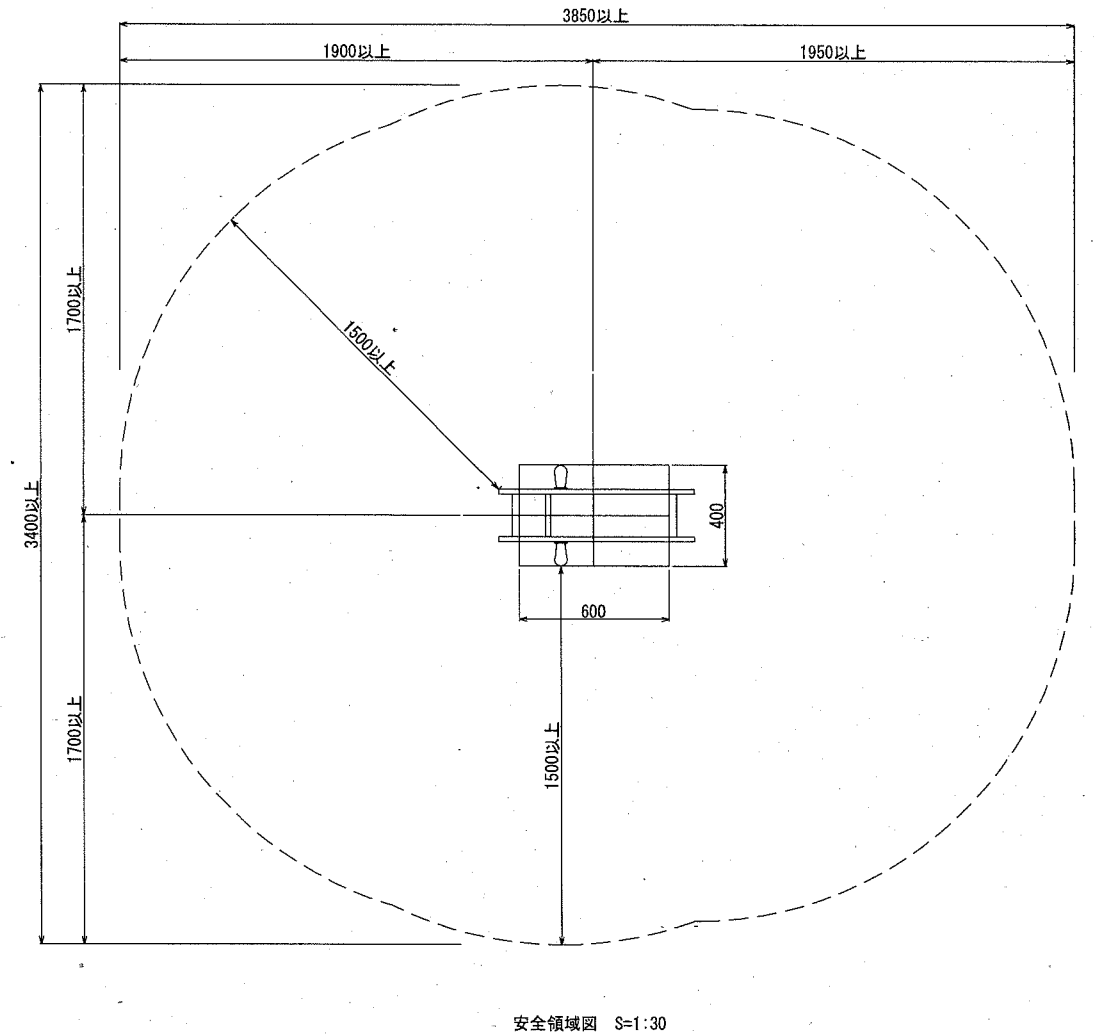
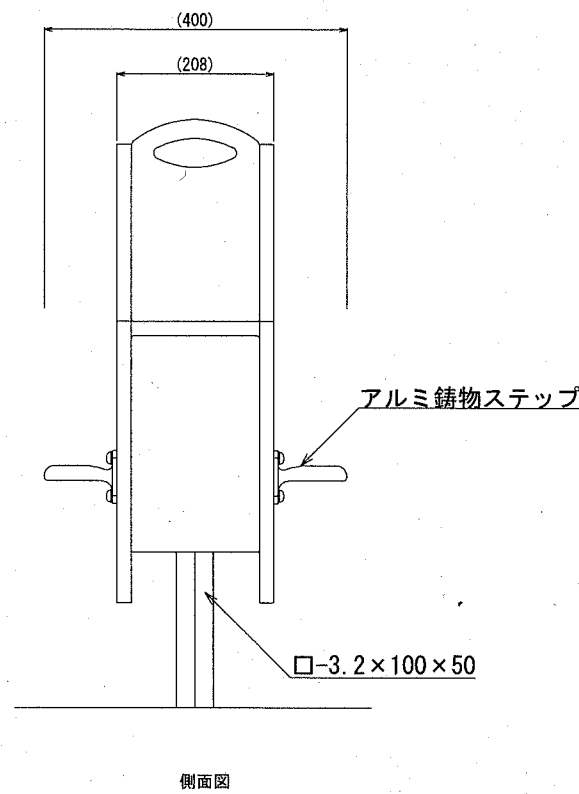
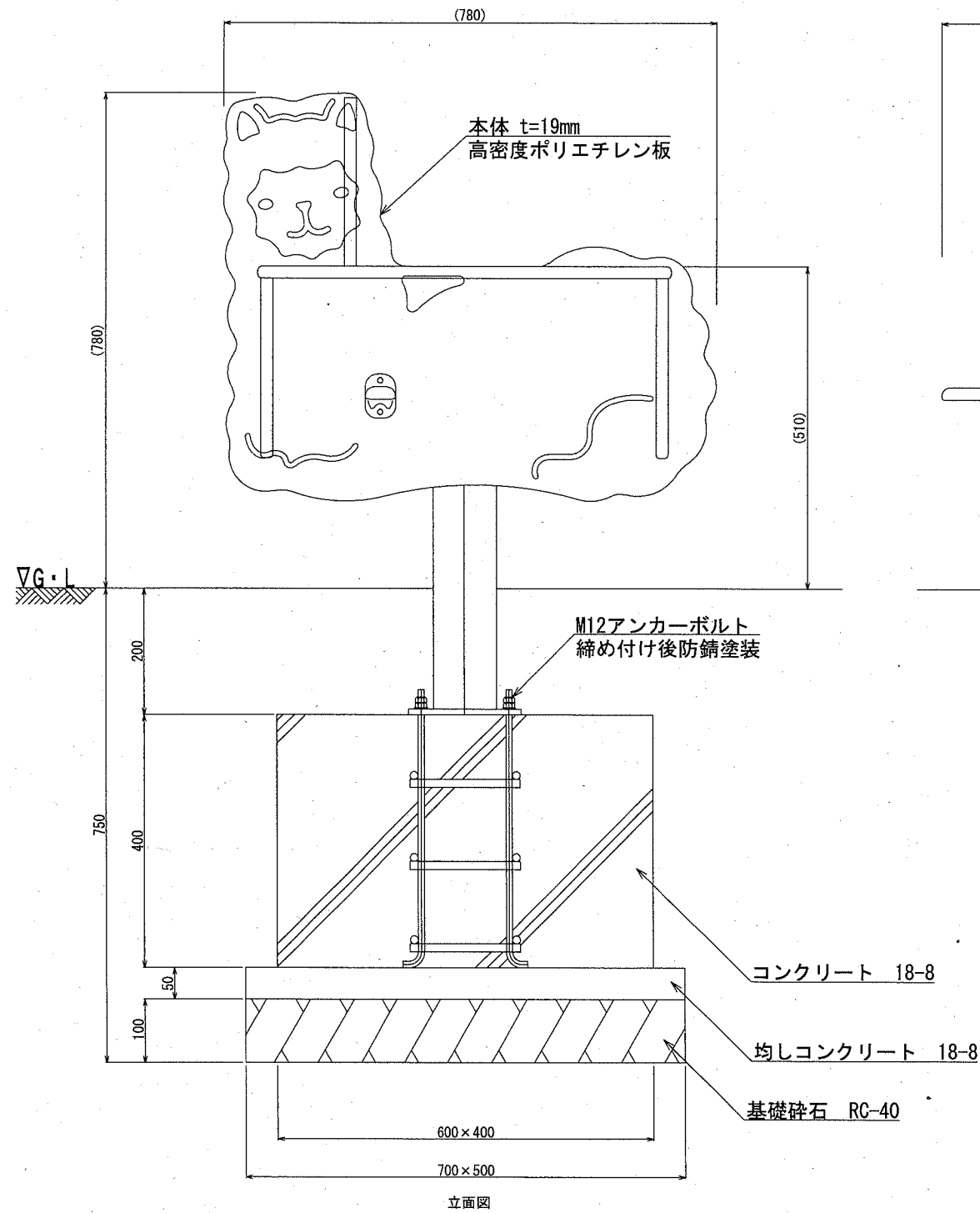
本製品は、ポリウレタン接着剤による硬質ゴムチップ成形品の為、気温等の影響を受けて外観寸法が変わります。
 (一社)日本公園施設業協会 団体賠償責任保険に加入した製品とする。
 外観寸法は、プラスマイナス1.5%以内を許容寸法としております。
 ※上記寸法値は20℃における測定値です。

【参考図】

横須賀市環境政策部公園建設課					
工事名称	東逸見2丁目公園ほか2公園遊具設置工事				
図面名称	構造図2				
図面番号	6/9	縮尺	各記	製 作 年 月 日	R1.10
課 長					

スイング遊具1 S=1:10

構造図3 u:mm



- 高密度ポリエチレン板の寸法は、内外寸法とする。
- 支柱部は溶融亜鉛メッキとし、その他の鋼材は電気亜鉛メッキとする。
- 設置する上で、安全領域を確保する事とする。
- 遊具の対象年齢は、3～6才とする。
- ISO 9001:2015認証取得企業の製品とする。
- 遊具の安全に関する規準JPFA-SP-S:2014に適合した製品とする。
- (一社)日本公園施設業協会 SPマーク表示認定企業の製品とする。
- (一社)日本公園施設業協会 団体賠償責任保険に加入した製品とする。

スイング遊具1 1基当り

材料表	
スイング遊具1	基礎(スイング遊具1)
基	基
1.000	1.000

基礎(スイング遊具1) 10基当り

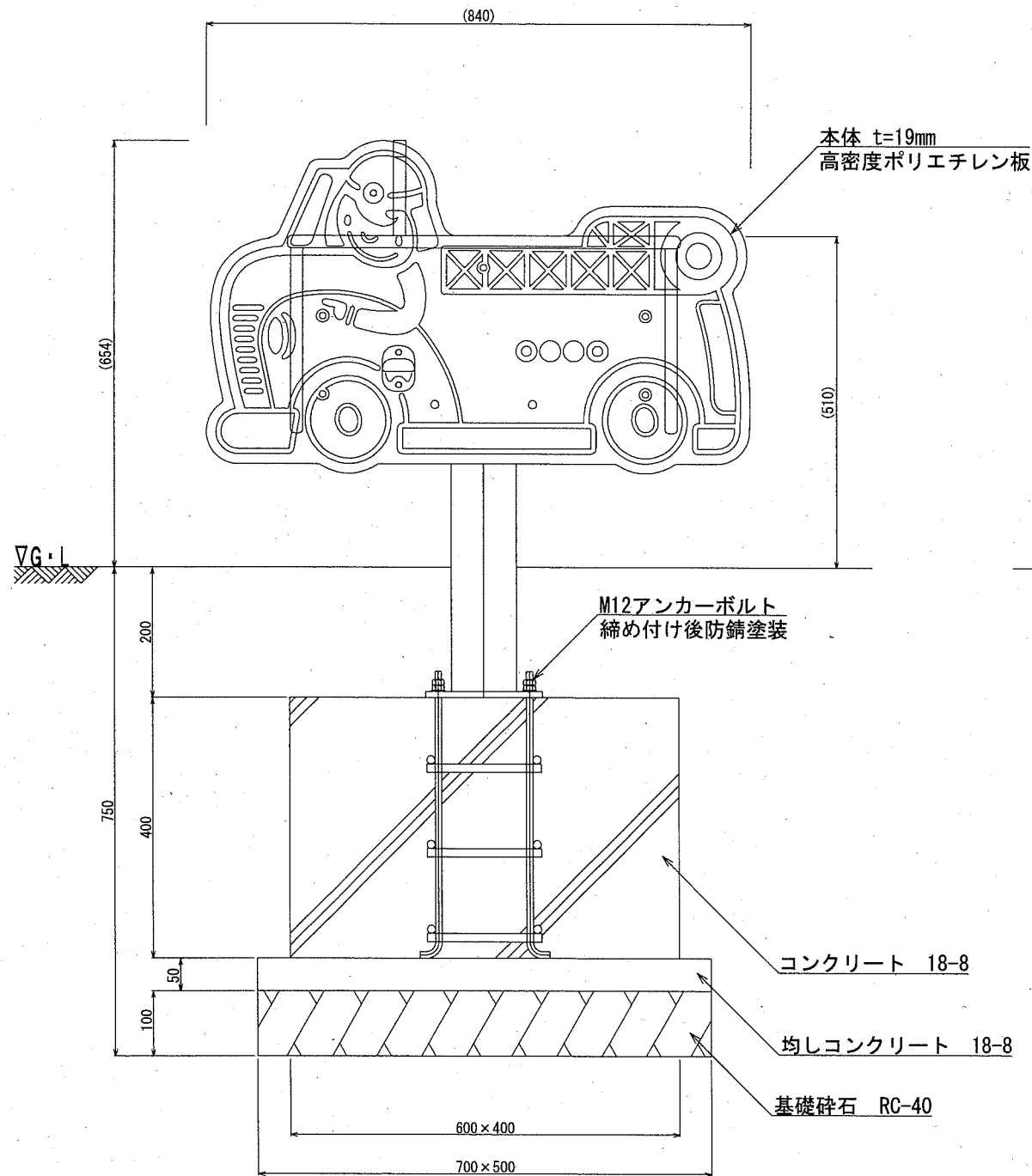
材料表				
基礎砕石	均し型枠	均しコンクリート	小型型枠	小型コンクリート
RC-40 t=100		18-8		18-8
m2	m2	m3	m2	m3
3.500	1.200	0.175	8.000	0.960

【参考図】

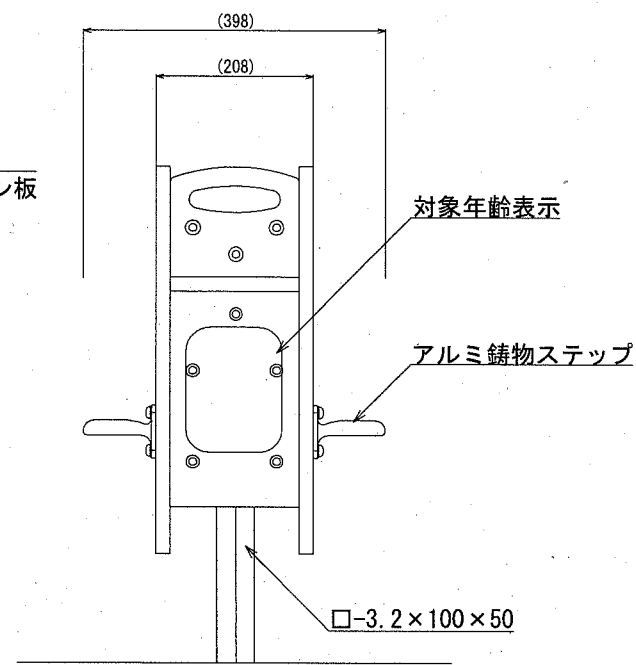
横須賀市環境政策部公園建設課					
工事名称	東逸見2丁目公園ほか2公園遊具設置工事				
図面名称	構造図3				
図面番号	7/9	縮尺	各記	製作年月日	R1.10
課長					

構造図4 u;mm

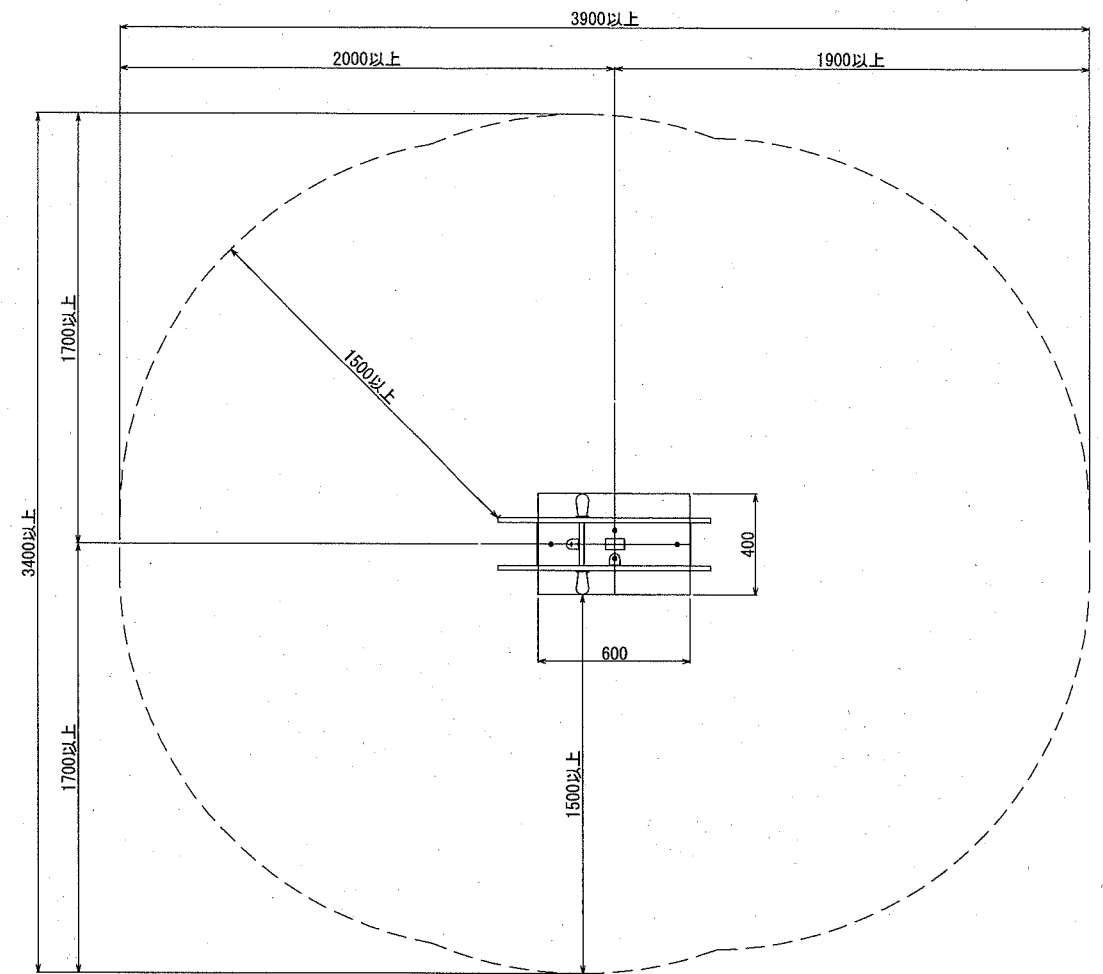
スイング遊具2 S=1:10



立面図



側面図



安全領域図 S=1:30

- 高密度ポリエチレン板の寸法は、内外寸法とする。
- 支柱部は溶融亜鉛メッキとし、その他の鋼材は電気亜鉛メッキとする。
- 設置する上で、安全領域を確保する事とする。
- 遊具の対象年齢は、3~6才とする。
- ISO 9001:2015認証取得企業の製品とする。
- 遊具の安全に関する規準JPFA-SP-S:2014に適合した製品とする。
- (一社)日本公園施設業協会 SPマーク表示認定企業の製品とする。
- (一社)日本公園施設業協会 団体賠償責任保険に加入した製品とする。

スイング遊具2 1基当り

材料表	
スイング遊具2	基礎(スイング遊具2)
基	基
1.000	1.000

基礎(スイング遊具2) 10基当り

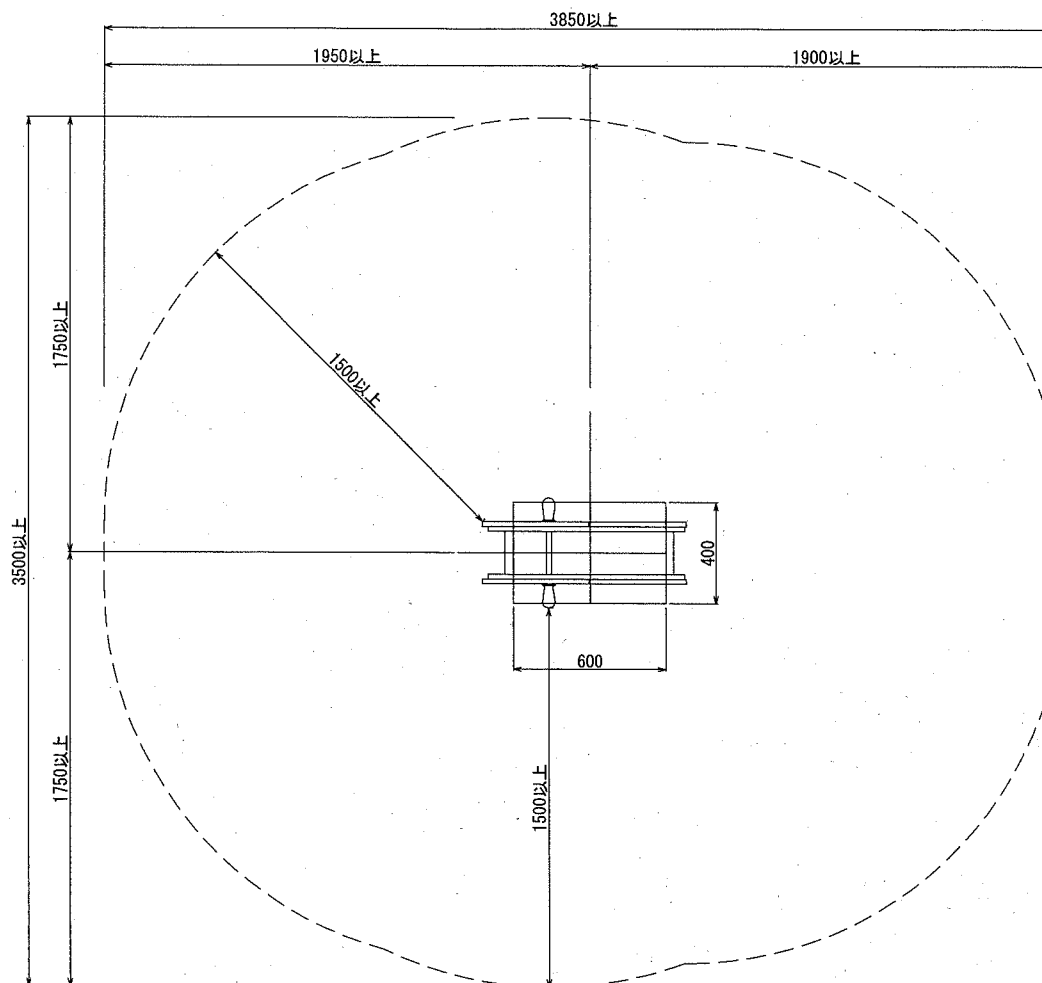
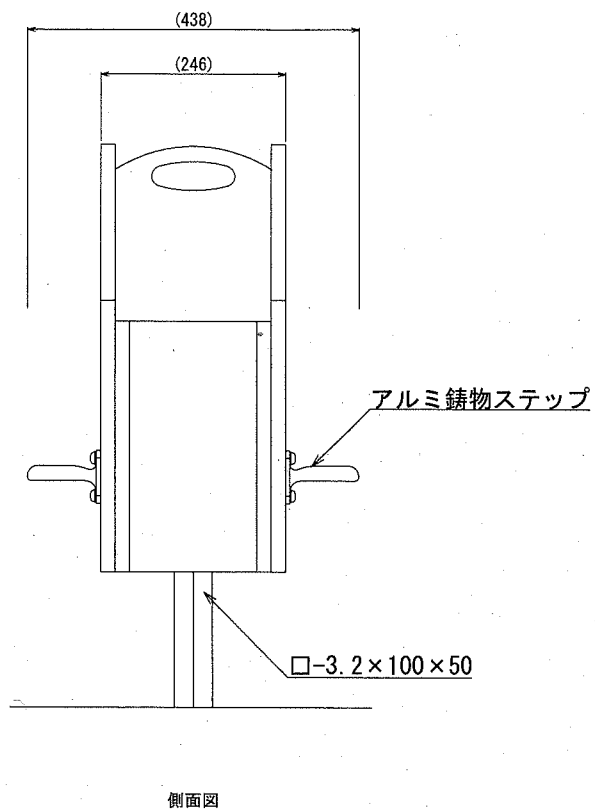
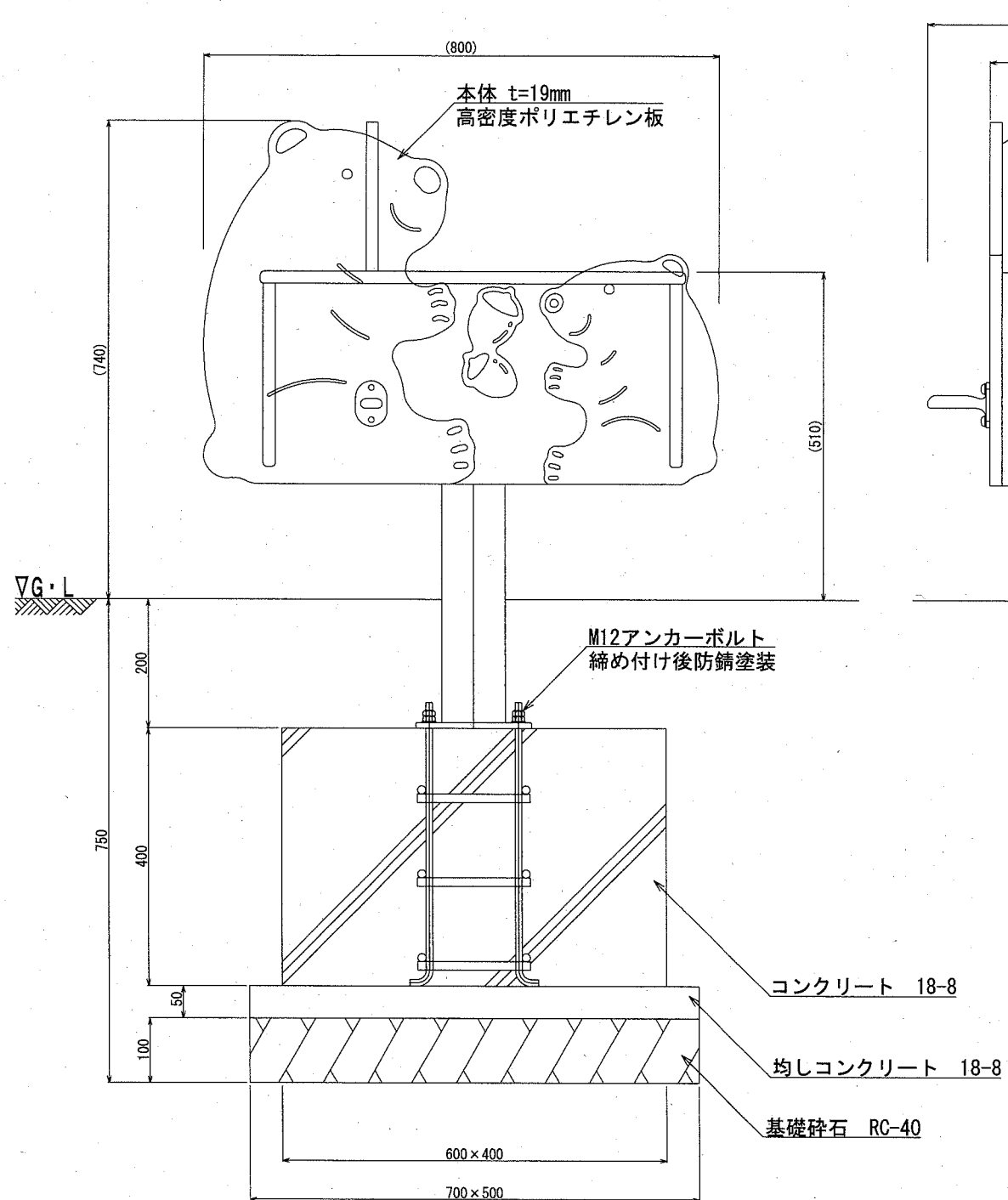
材料表				
基礎砕石	均し型枠	均しコンクリート	小型型枠	小型コンクリート
RC-40 t=100		18-8		18-8
m2	m2	m3	m2	m3
3.500	1.200	0.175	8.000	0.960

【参考図】

横須賀市環境政策部公園建設課					
工事名称	東逸見2丁目公園ほか2公園遊具設置工事				
図面名称	構造図4				
図面番号	8/9	縮尺	各記	製作年月日	R1.10
課長					

構造図5 u;mm

スイング遊具3 S=1:10



安全領域図 S=1:30

立面図

- 高密度ポリエチレン板の寸法は、内外寸法とする。
- 支柱部は溶融亜鉛メッキとし、その他の鋼材は電気亜鉛メッキとする。
- 設置する上で、安全領域を確保する事とする。
- 遊具の対象年齢は、3～6才とする。
- ISO 9001:2015認証取得企業の製品とする。
- 遊具の安全に関する規準JPFA-SP-S:2014に適合した製品とする。
- (一社)日本公園施設業協会 SPマーク表示認定企業の製品とする。
- (一社)日本公園施設業協会 団体賠償責任保険に加入した製品とする。

スイング遊具3 1基当り	
材料表	
スイング遊具3	基礎(スイング遊具3)
基	基
1.000	1.000

基礎(スイング遊具3) 10基当り				
材料表				
基礎碎石	均し型砕	均しコンクリート	小型型砕	小型コンクリート
RC-40 t=100		18-8		18-8
m2	m2	m3	m2	m3
3.500	1.200	0.175	8.000	0.960

【参考図】

横須賀市環境政策部公園建設課					
工事名称	東逸見2丁目公園ほか2公園遊具設置工事				
図面名称	構造図5				
図面番号	9/9	縮尺	各記	製作年月日	R1.10
課長	[Redacted]				