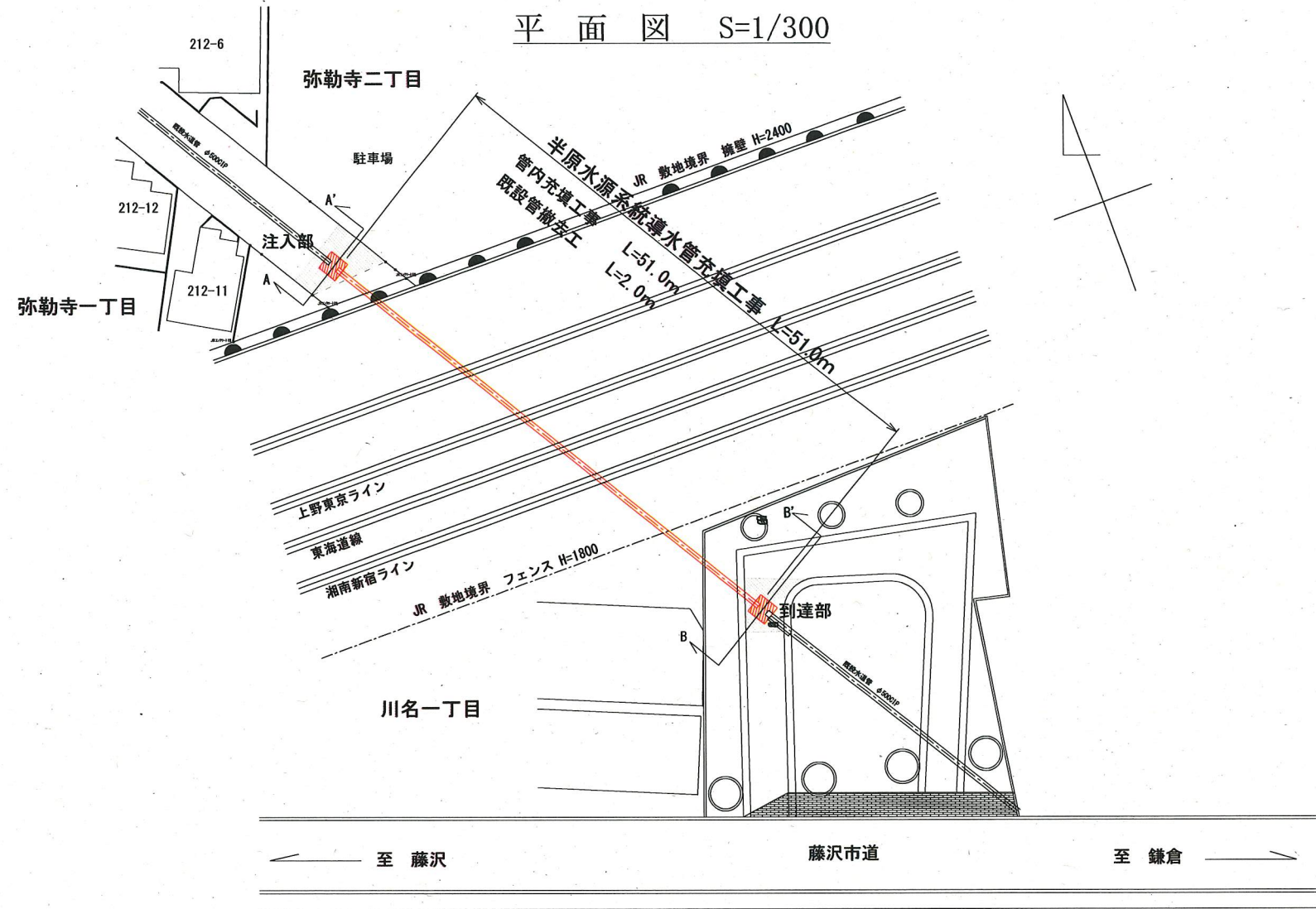
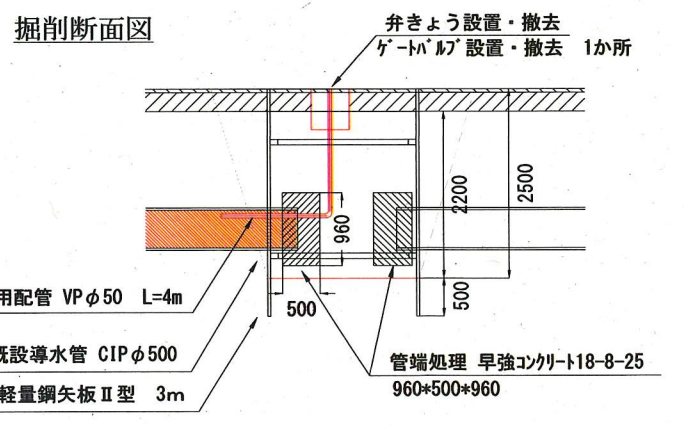
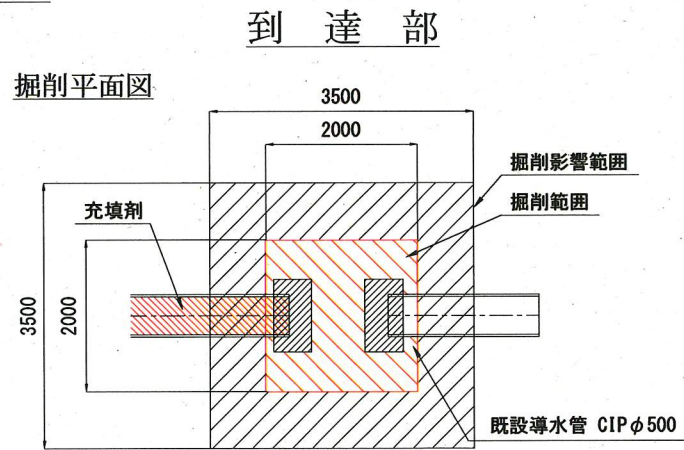
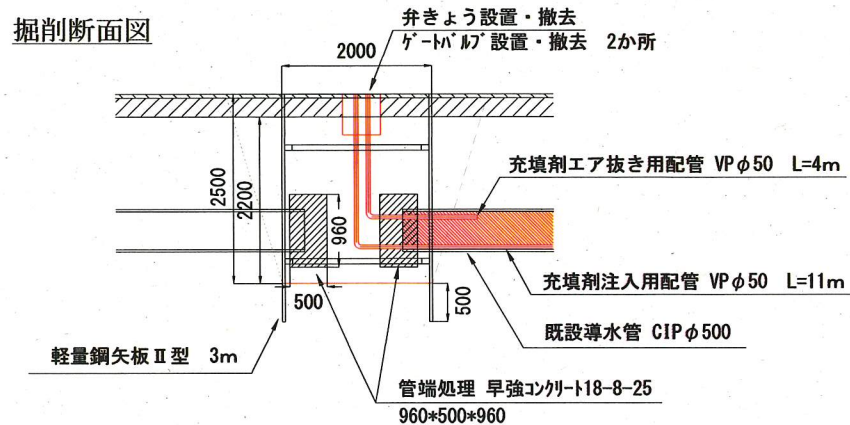
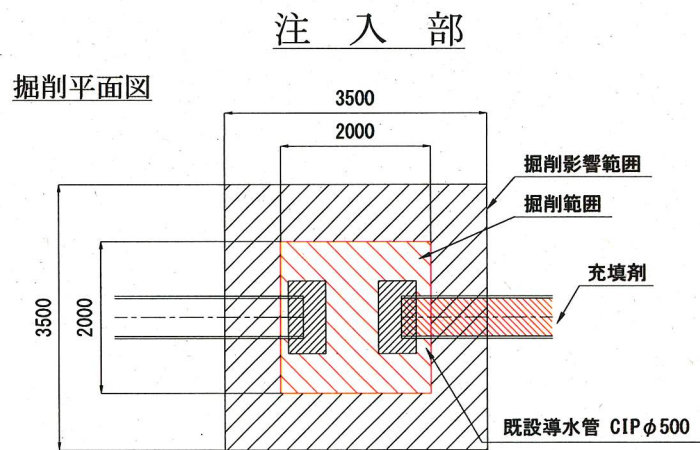


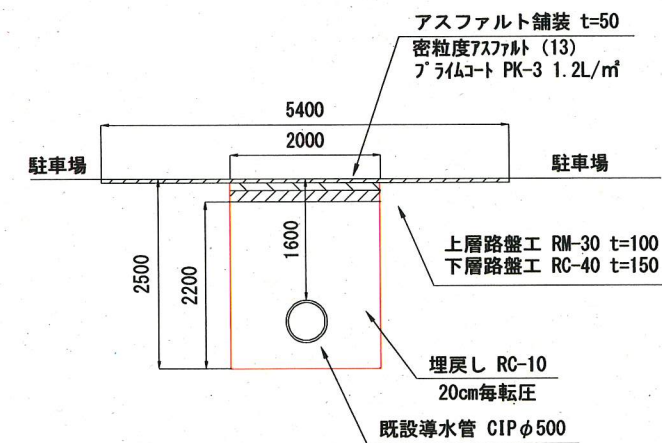
設計図	1 / 1枚				
工事名	半原水源系統導水管充填工事(2019の2)				
工事場所	藤沢市弥勒寺1丁目19-11番地先				
図面名称					
図面番号					
施工業者					
令和元年(2019年)10月					
課長	係長等	設計	監督	検査員	
横須賀市上下水道局技術部水道施設課					
計画課				私道	無
原図用紙サイズA1					



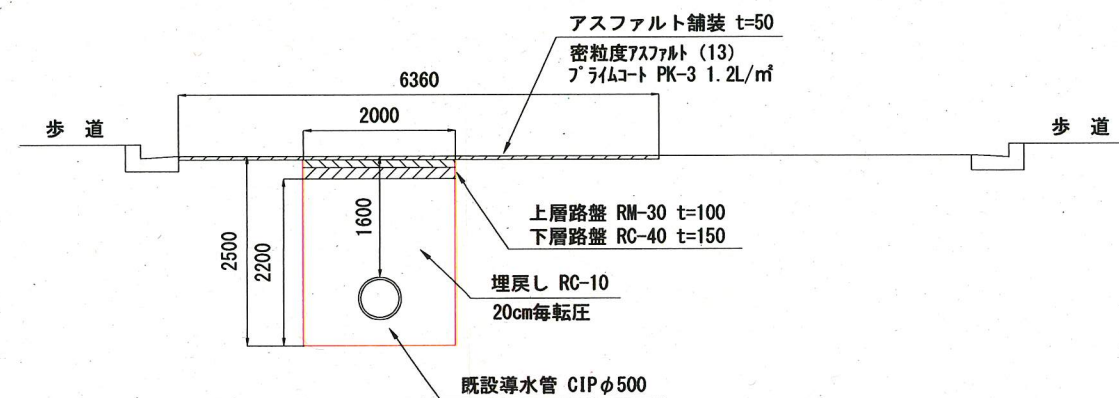
掘削図 S=1/50



A-A' 断面図 S=1/50



B-B' 断面図 S=1/50



※ 路盤復旧は、掘削幅と同様の範囲を行う。
 ※ 路面復旧は、原則掘削影響範囲についてを行うが、本現場については現況道路に合わせて路面復旧範囲を行うものとしている。