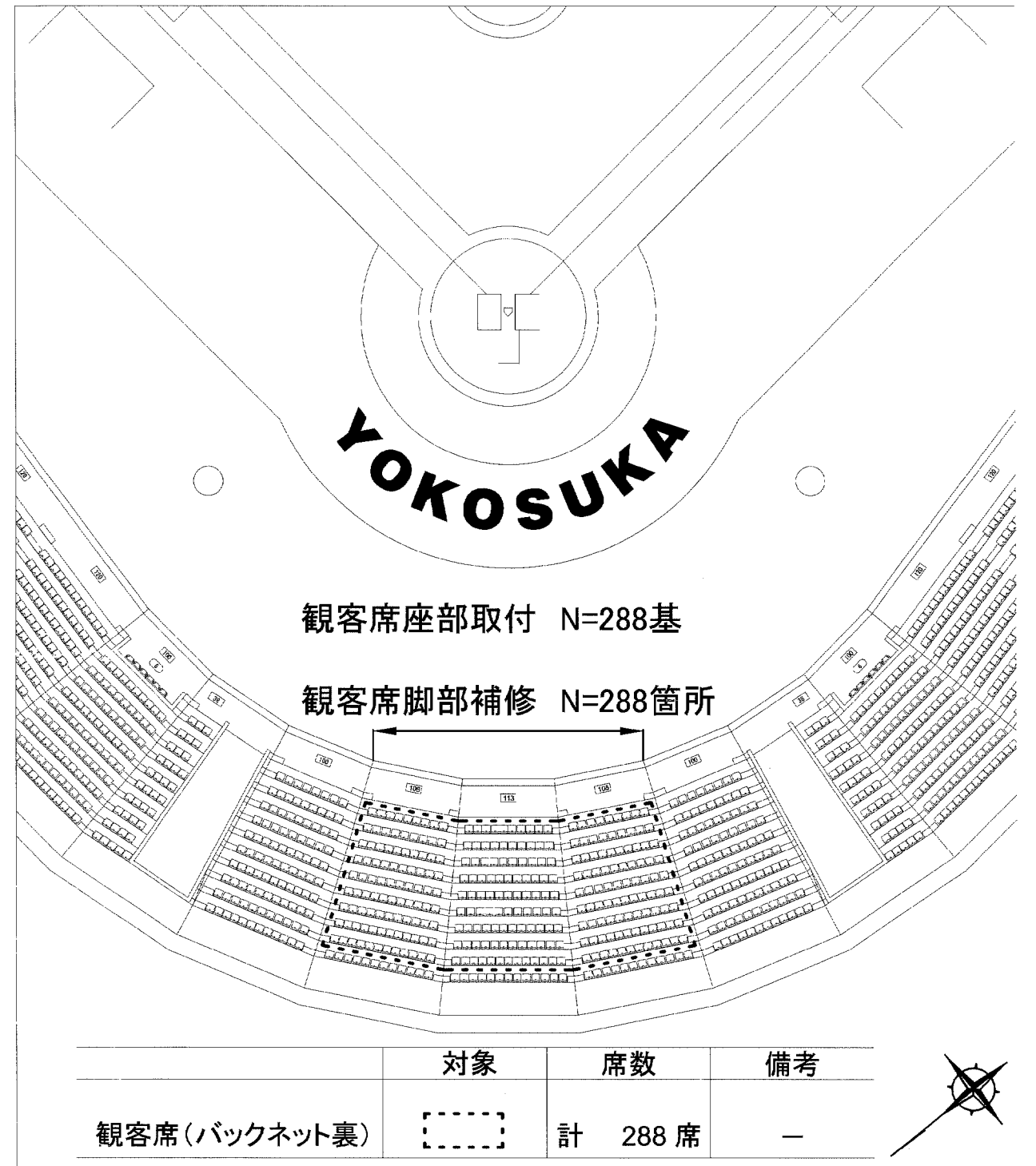


位置図 S=1/5000



平面図 S=1/300



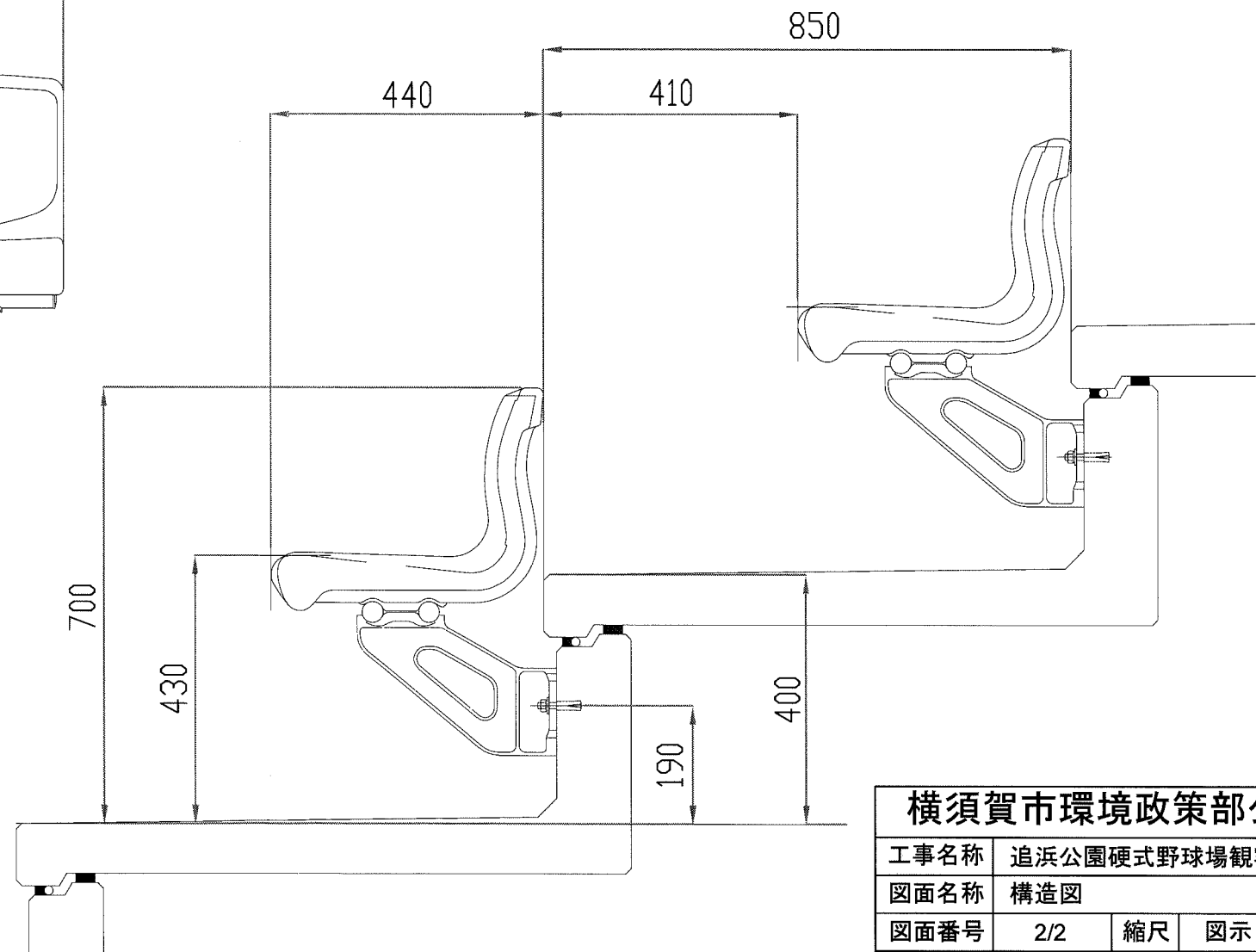
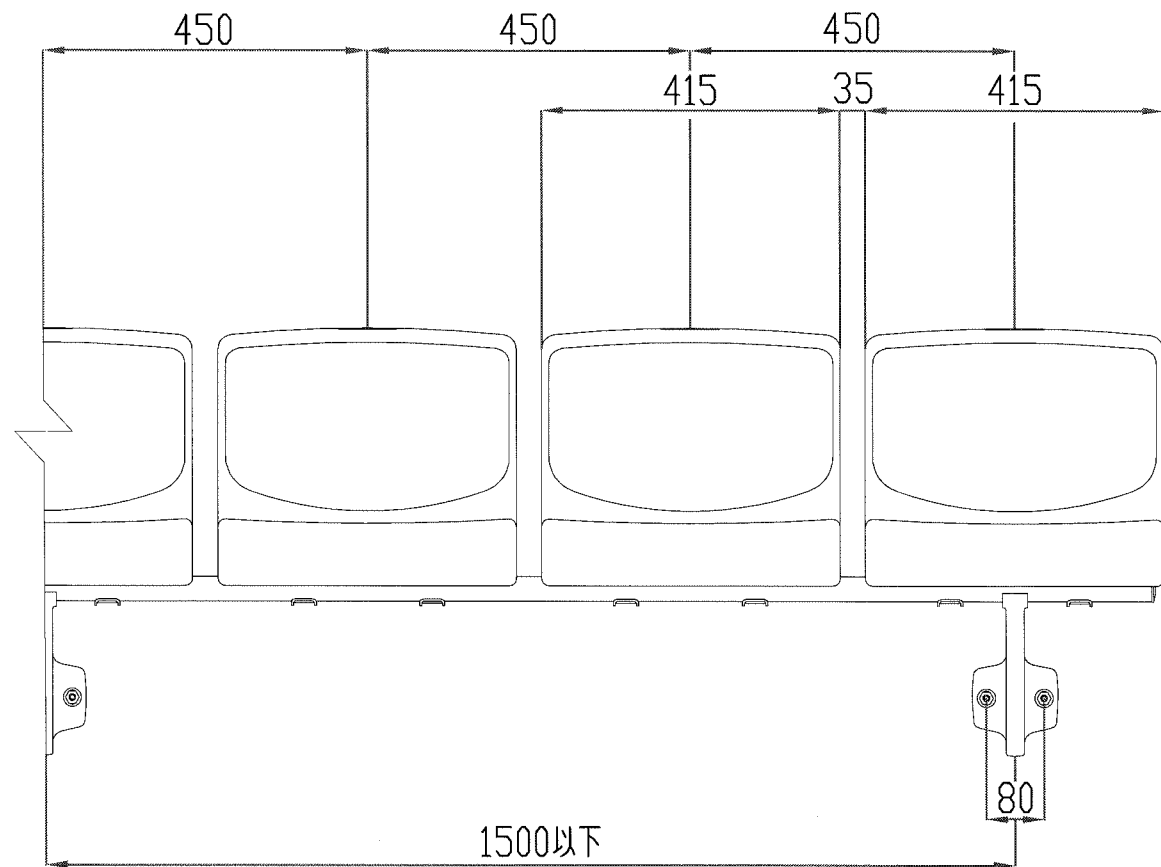
横須賀市環境政策部公園建設課					
工事名称	追浜公園硬式野球場観客席改修工事				
図面名称	位置図・平面図				
図面番号	1/2	縮尺	図示	製作年月日	R1.9
課長	係長等	審査	設計		

構造図 S=1/10 u;mm

【参考図】

部位		仕様
座部	シェル	高密度ポリエチレン ブロー成型品
脚部	脚	アルミ合金鋳物 アクリル焼付塗装
	連結管	Φ34*3.2t 亜鉛メッキ仕上げ 樹脂コーティング
	ブラケット	t3.2鋼板プレス品 溶融亜鉛メッキ仕上げ
	クランプ	t3.2鋼板プレス品 溶融亜鉛メッキ仕上げ
	塞ぎ材	樹脂成型品
	アンカーボルト	M10*70L ボルトアンカー
Noプレート (オプション)	席番表示	アルミ板 リベット止め

※座部(シェル)とNoプレートは新規製品に交換。
脚と連結管、ブラケット、クランプは既存のままとする。



横須賀市環境政策部公園建設課

工事名称	追浜公園硬式野球場観客席改修工事				
図面名称	構造図				
図面番号	2/2	縮尺	図示	製 年 月 日	R1.9
課 長	係 長 等	審 査	設 計		