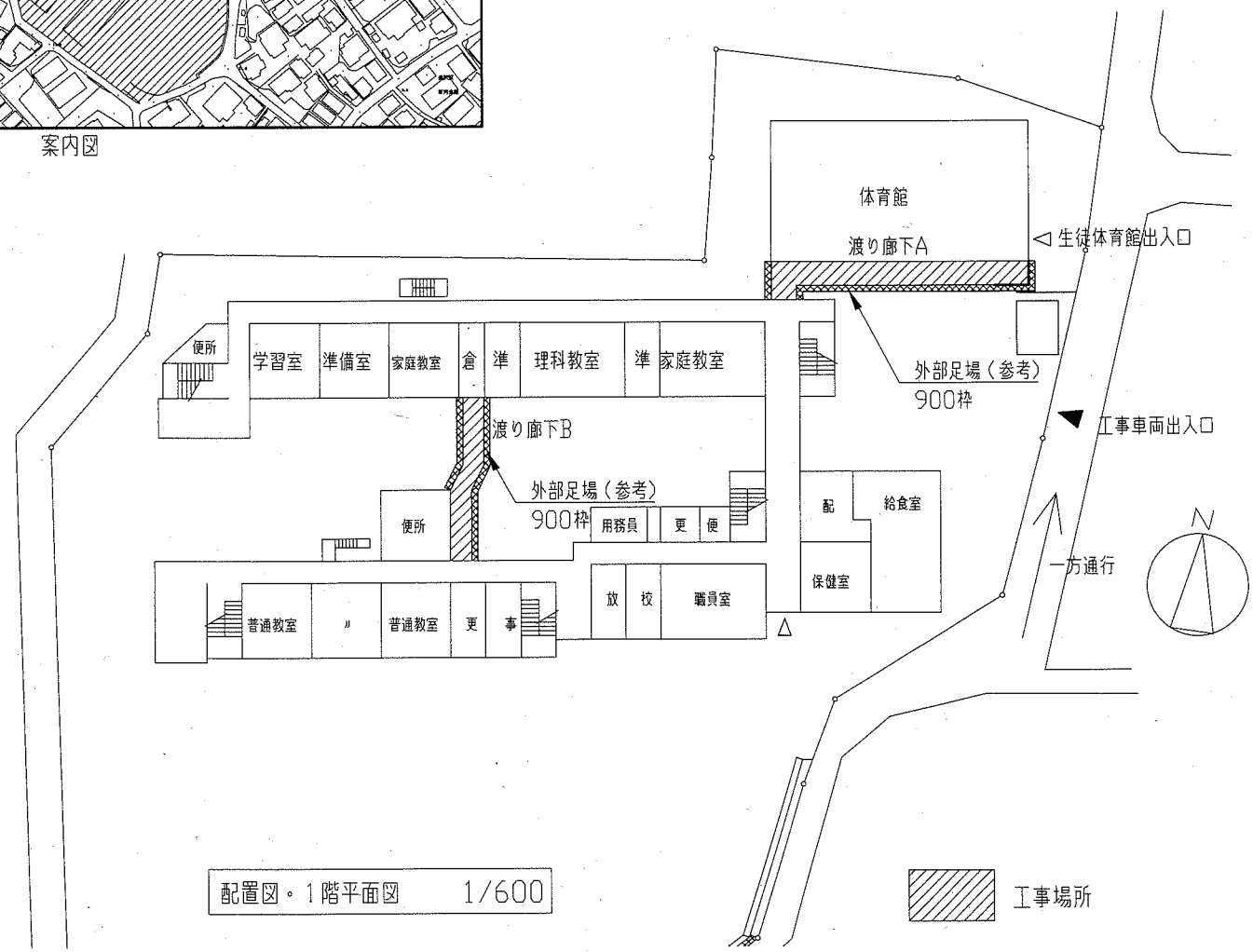


工事場所 市立北下浦小学校
横須賀市長沢1丁目29番1号

案内図



配置図・1階平面図 1/600

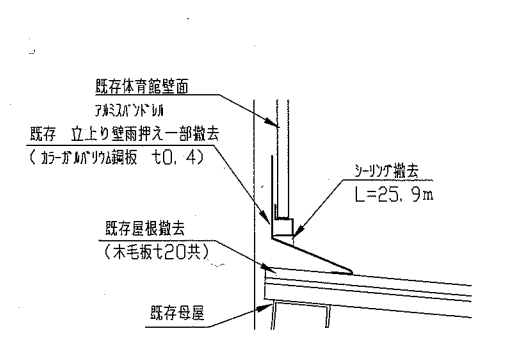
| 工事内容 | 工事仕様 |
|---|---|
| 渡り廊下A 1. 屋根改修 既存 ・既存小波鉄板屋根撤去 t0.4 (木毛板t20、アルミ幕板、谷納め、ケガれ包み共) 新規 ・小波屋根葺き替え カ-ガルパル鋼板t0.4 (硬質木片セメントt18、谷納め、ケガれ包み、ケガれ・軒先幕板、雨押え共) 2. 鉄骨部材及び柱脚改修 ・垂直ア-ス(柱脚部GPL)撤去(M12)・新設(M14):26本 ・水平ア-ス(柱脚部GPL)撤去(M12)・新設(M14):4本 ・胴縁撤去(最下段のみ) ・柱脚部分撤去(ア-カ-ボルト、BPL共):17か所 ・柱脚部分新設(接合PL、ア-カ-ボルト、BPL共):17か所 3. 基礎改修 ・基礎t0.4撤去:28か所 ・根巻コンクリート新設:28か所 ・R-ア-一部撤去・復旧 | 1. 鉄部塗装改修 ・既存鉄部(柱、梁、母屋、桁、ア-ス等)塗装 下地調整 :RB種 塗装 :耐候性塗料塗り(DP)塗装工程B種 (上塗り) :仕上 1級(フッ素) ・新規部材 下地調整 :RA種(工場下塗り) 塗装 :耐候性塗料塗り(DP)塗装工程A種 (上塗り) :仕上 1級(フッ素) ・新規現場溶接部及び組立中の下塗り損傷部塗装 (下地処理 :ア-カ-ボルト又は研磨紙P120程度で金属素地が現れる 下塗り) :まで錆等を除去し、変成I*樹脂ア-スナーを3回塗る 塗装 :耐候性塗料塗り(DP) (上塗り) :仕上 1級(フッ素) 2. その他改修 全域共通 ・軒種撤去・新設:塩ビ製(カ-)前高型 底幅120 自在ト-ク 共 ア-ス支持金物共 @600程度 ・壁種撤去・新設:丸型 カ-VP100 ア-ス支持金物共 @900程度 ・端部カ-ボルト撤去:H2600 W150 11か所 |
| 渡り廊下B 1. 屋根改修 既存 ・既存小波鉄板屋根撤去 t0.4 (木毛板t20、アルミ幕板、棟納め、ケガれ包み共) 新規 ・小波屋根葺き替え カ-ガルパル鋼板t0.4 (硬質木片セメントt18、棟納め、ケガれ包み、ケガれ・軒先幕板共) 2. 鉄骨部材及び柱脚改修 ・垂直ア-ス(柱脚部GPL共)撤去(M12)・新設(M14):18本 ・水平ア-ス(柱脚部GPL共)撤去(M12)・新設(M14):8本 ・胴縁撤去 ・柱脚部分撤去(ア-カ-ボルト、BPL共):12か所 ・柱脚部分新設(接合PL、ア-カ-ボルト、BPL共):12か所 ・穴塞ぎ補修:7か所(PL-t4.5 90*90 取付部ケ-溶接(4辺共)) 3. 基礎改修 ・基礎t0.4撤去:16か所 ・根巻コンクリート新設:16か所 ・R-ア-一部撤去・復旧 | |

| | | | | | | | | | | |
|------|------------------|----|-----|---------|-----------|----|----------|----|-----|-----|
| 工事名 | 市立北下浦小学校渡り廊下改修工事 | | | 設計者資格氏名 | 級建築士登録第 号 | | | 課長 | 主査等 | 担当者 |
| 図面名称 | 案内図・配置図・1階平面図 | 図番 | 1/8 | 縮尺 | 1/600 | 作図 | 令和元年9月 日 | | | |

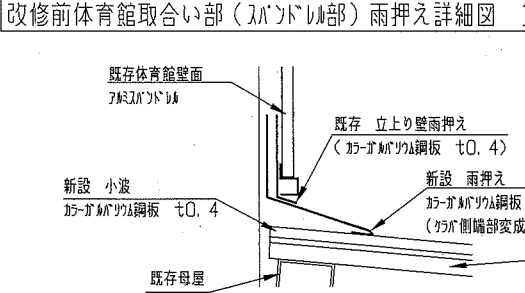
横須賀市
都市部 公共建築課

- 渡り廊下 A 平面図凡例
- : 基礎改修部【別紙詳細図参照】
撤去→基礎モルタル
新設→根巻コンクリート
 - ◎: 基礎・柱脚改修部【別紙詳細図参照】
撤去→基礎モルタル・BPL(アカギ共)
新設→根巻コンクリート・BPL(アカギ共)・柱脚部分
 - ◇: 基礎・柱脚改修部・スロープ部【別紙詳細図参照】
撤去→基礎モルタル・BPL(アカギ共)
柱脚部分・スロープ部
新設→根巻コンクリート・BPL(アカギ共)・柱脚部分
スロープ部

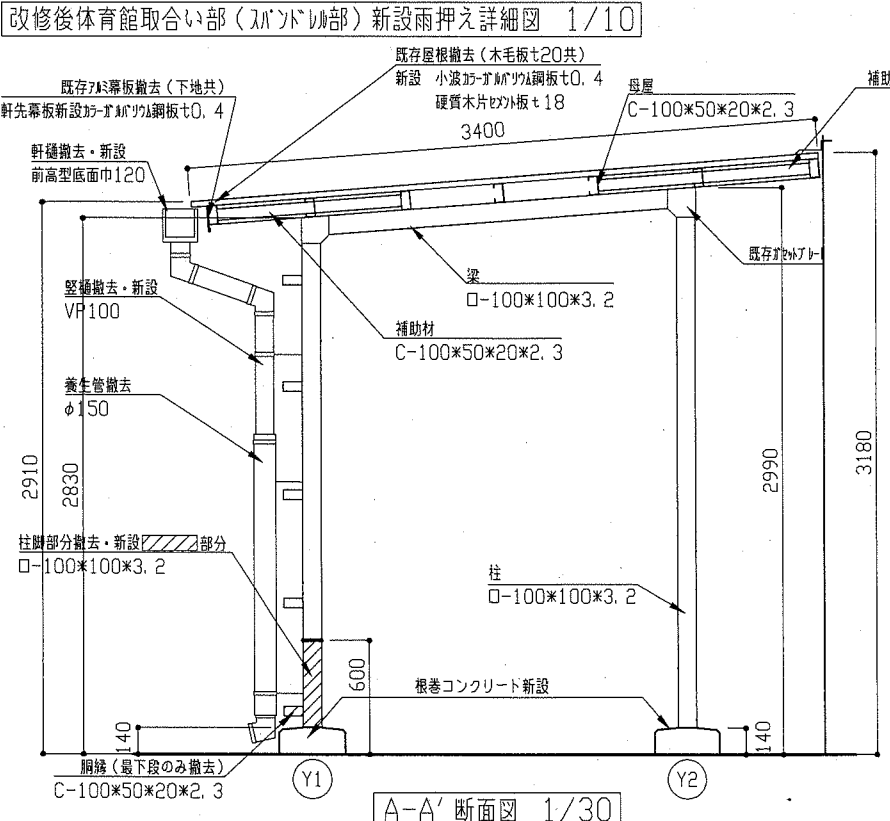
- 小屋伏図凡例
- 水1: 既存水平ブレース撤去新設場所を示す
2本、L=3290mm
 - 水2: 既存水平ブレース撤去新設場所を示す
2本、L=3260mm



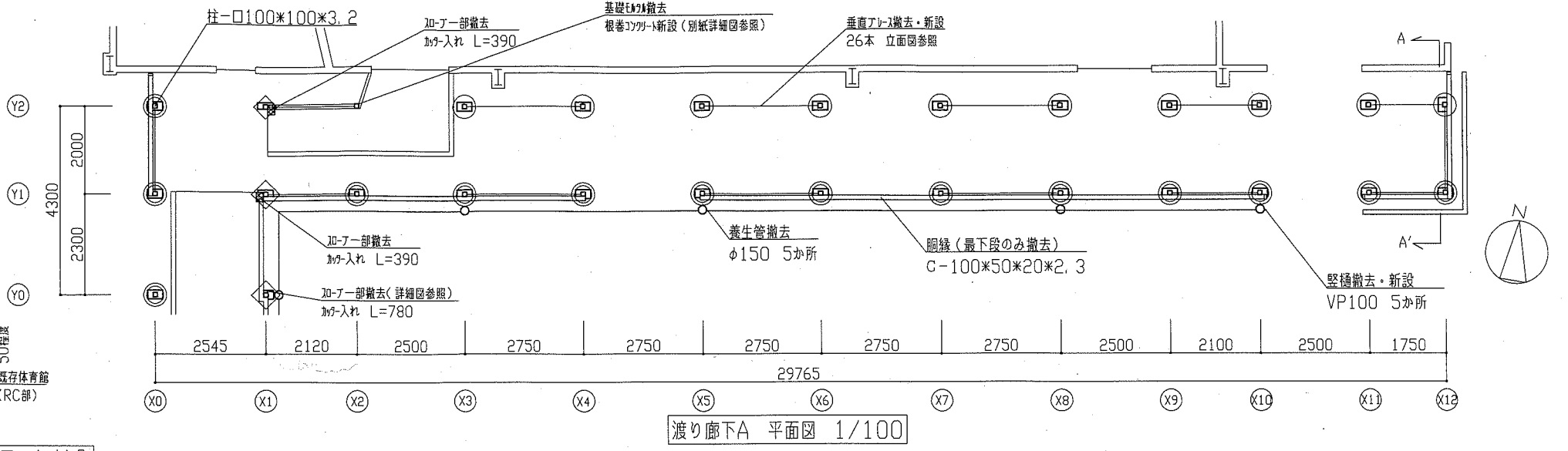
改修後体育館取合い部(RC部)雨押え詳細図 1/10



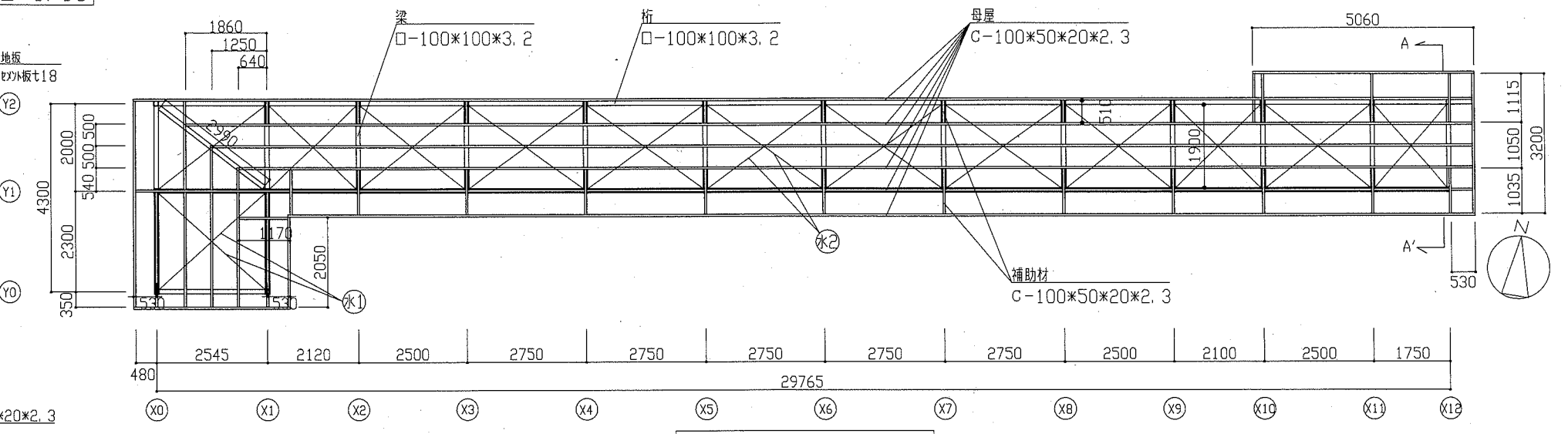
改修後軒先詳細図 1/10



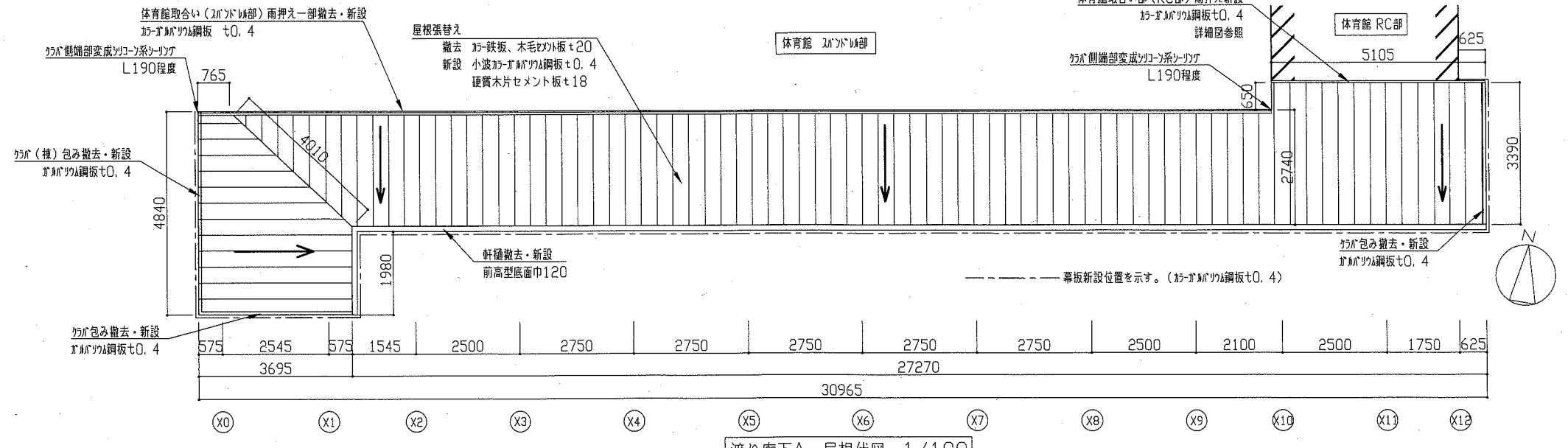
A-A' 断面図 1/30



渡り廊下A 平面図 1/100



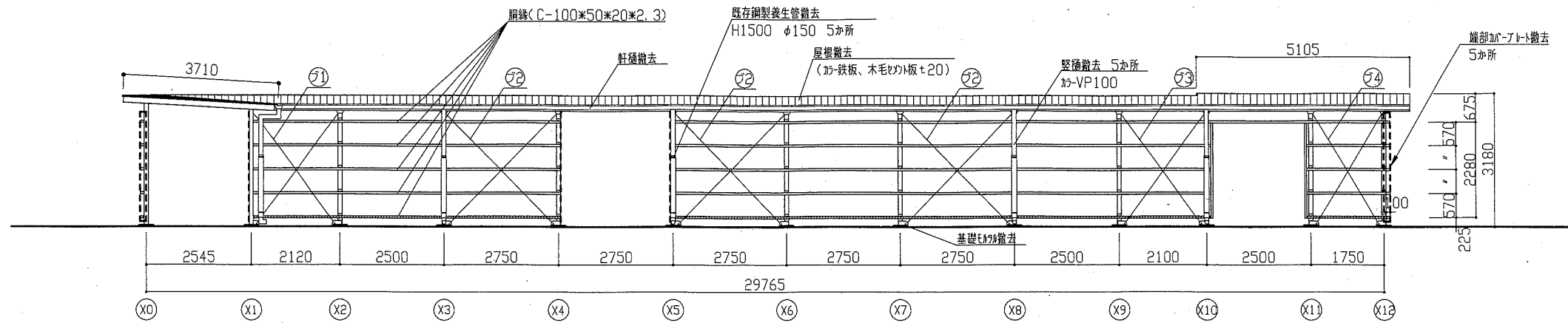
渡り廊下A 小屋伏図 1/100



渡り廊下A 屋根伏図 1/100

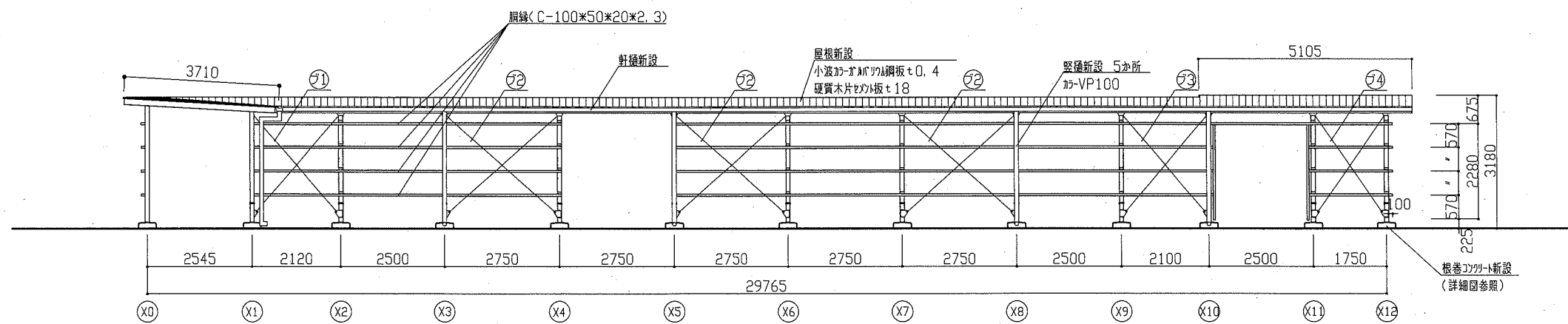
| | | | | | | | | | |
|------|------------------------------|----|---------|---------|-----------------|----|----------|-----|-------------------|
| 工事名 | 市立北下浦小学校渡り廊下改修工事 | | 設計者資格氏名 | 級建築士登録第 | 号 | 課長 | 主査等 | 担当者 | 横須賀市 都市部 公共建築課 |
| 図面名称 | 渡り廊下A 平面図、小屋伏図、屋根伏図、断面図、各詳細図 | 図番 | 2/8 | 縮尺 | 1/10、1/30、1/100 | 作図 | 令和元年9月 日 | | |

- 立面図(改修前) 凡例
- ㉑: 既存垂直ブレース撤去(柱脚部のGPL共)
南面2本、L=3200mm
 - ㉒: 既存垂直ブレース撤去(柱脚部のGPL共)
南面6本、L=3640mm
北面6本、L=3740mm
 - ㉓: 既存垂直ブレース撤去(柱脚部のGPL共)
南面2本、L=3190mm
北面2本、L=3290mm
 - ㉔: 既存垂直ブレース撤去(柱脚部のGPL共)
南面2本、L=2970mm
北面2本、L=3070mm
 - ㉕: 既存垂直ブレース撤去(柱脚部のGPL共)
2本、L=3260mm、3150mm
 - ㉖: 既存垂直ブレース撤去(柱脚部のGPL共)
2本、L=3260mm
- ※既存垂直ブレースは全て「ナバール」M12
 網橋撤去範囲(最下段のみ)

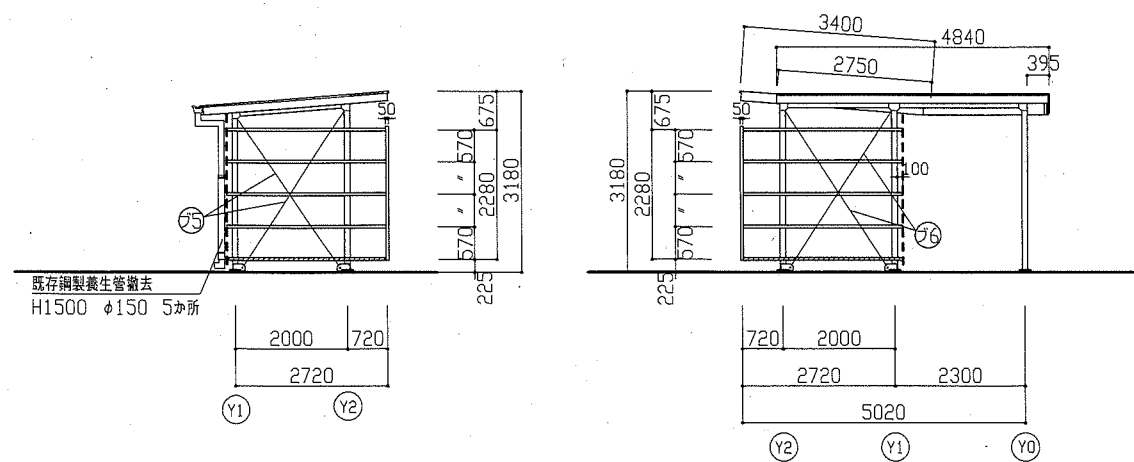


渡り廊下A南立面図(改修前) 1/100

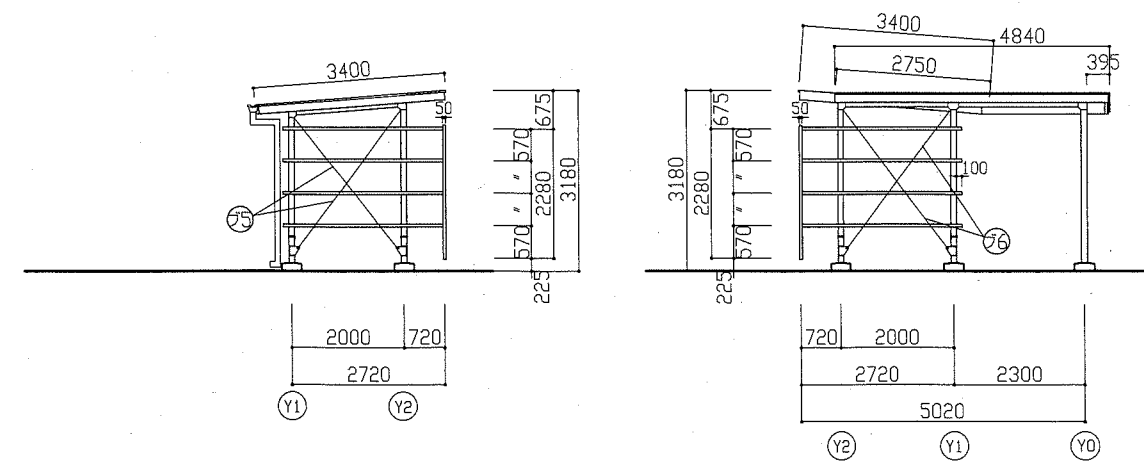
- 立面図(改修後) 凡例
- ㉑: 垂直ブレース新設(柱脚部のGPL共)
南面2本、L=3100mm
 - ㉒: 垂直ブレース新設(柱脚部のGPL共)
南面6本、L=3540mm
北面6本、L=3640mm
 - ㉓: 垂直ブレース新設(柱脚部のGPL共)
南面2本、L=3090mm
北面2本、L=3190mm
 - ㉔: 垂直ブレース新設(柱脚部のGPL共)
南面2本、L=2870mm
北面2本、L=2970mm
 - ㉕: 垂直ブレース新設(柱脚部のGPL共)
東面2本、L=3160mm、3050mm
西面2本、L=3160mm
- ※新規垂直ブレースは全て「ナバール」M14



渡り廊下A南立面図(改修後) 1/100



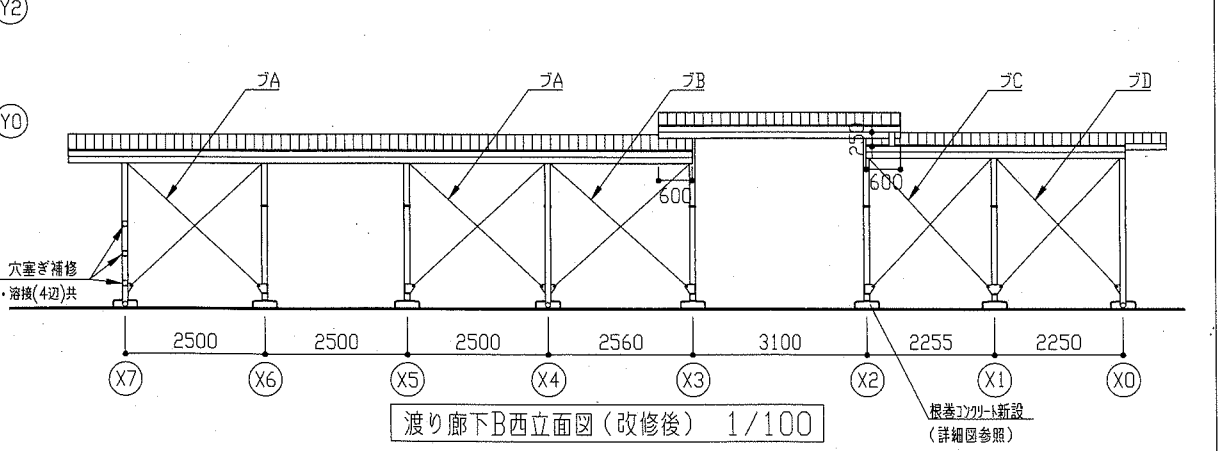
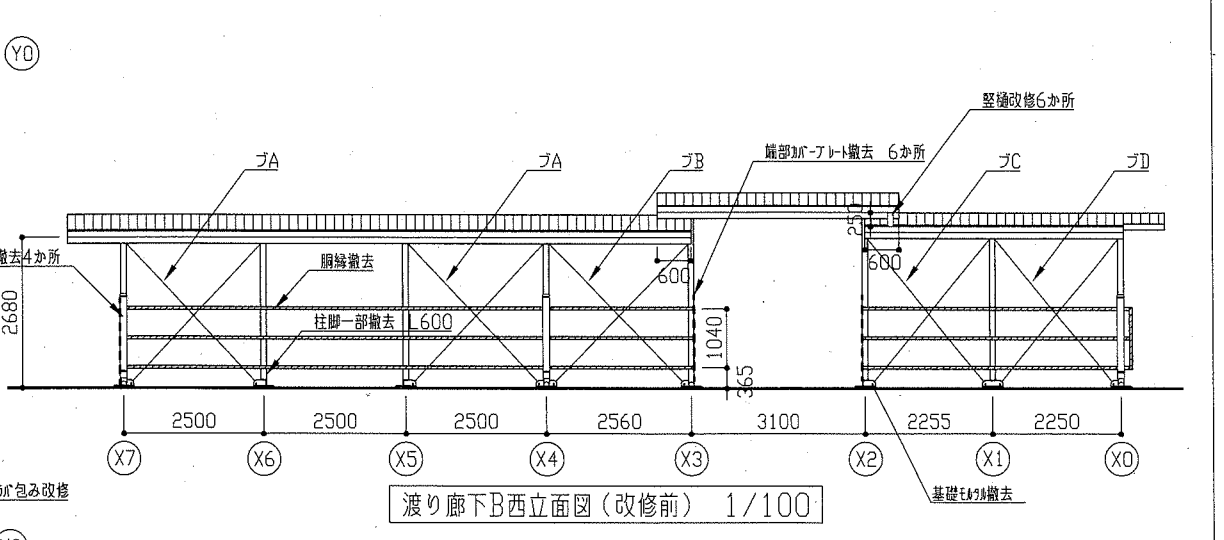
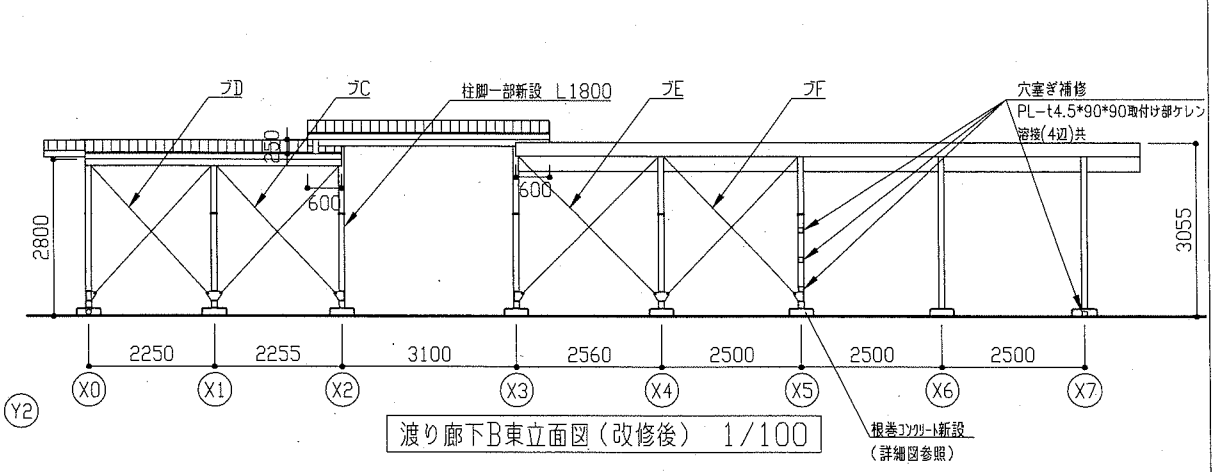
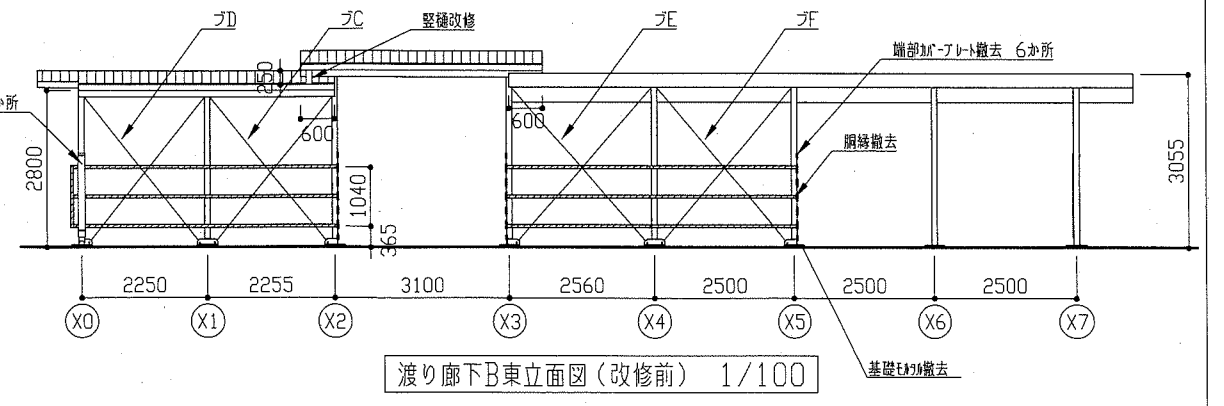
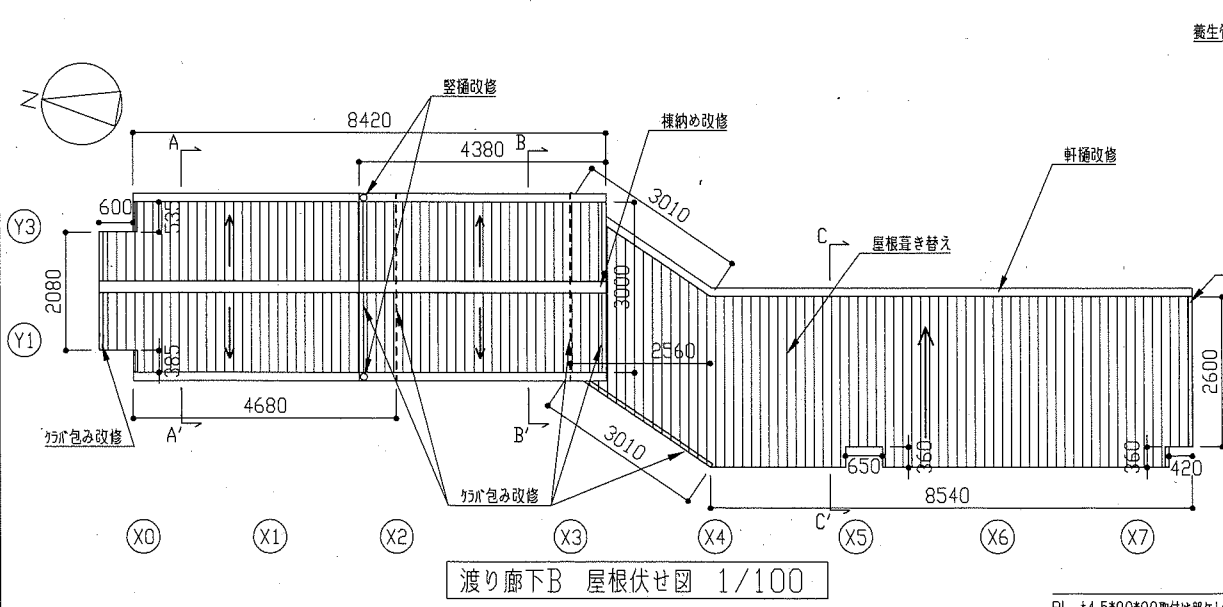
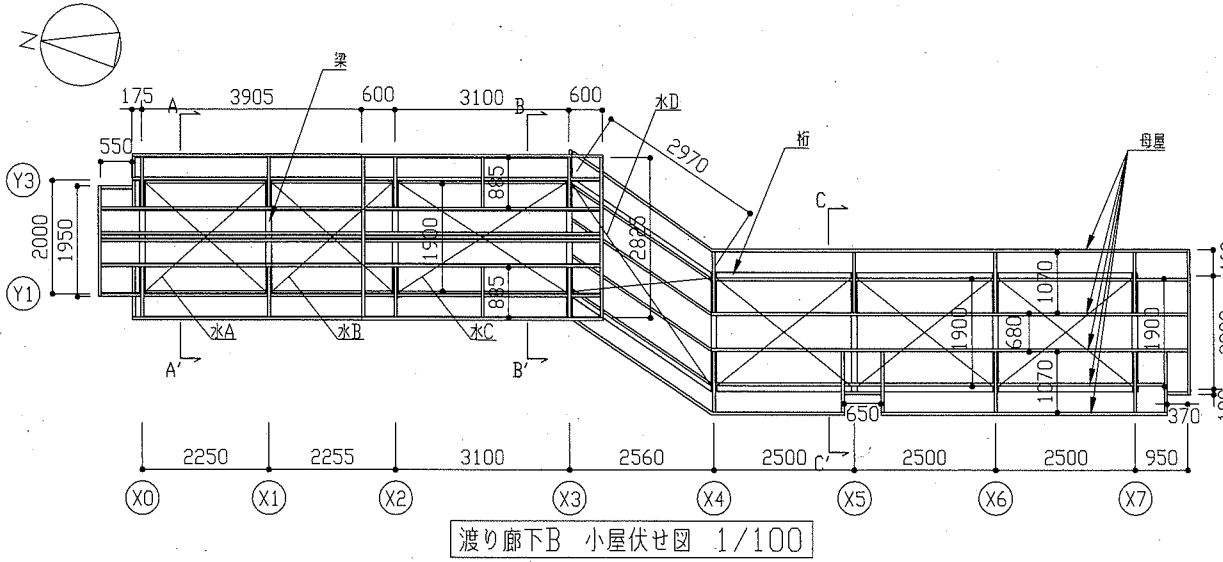
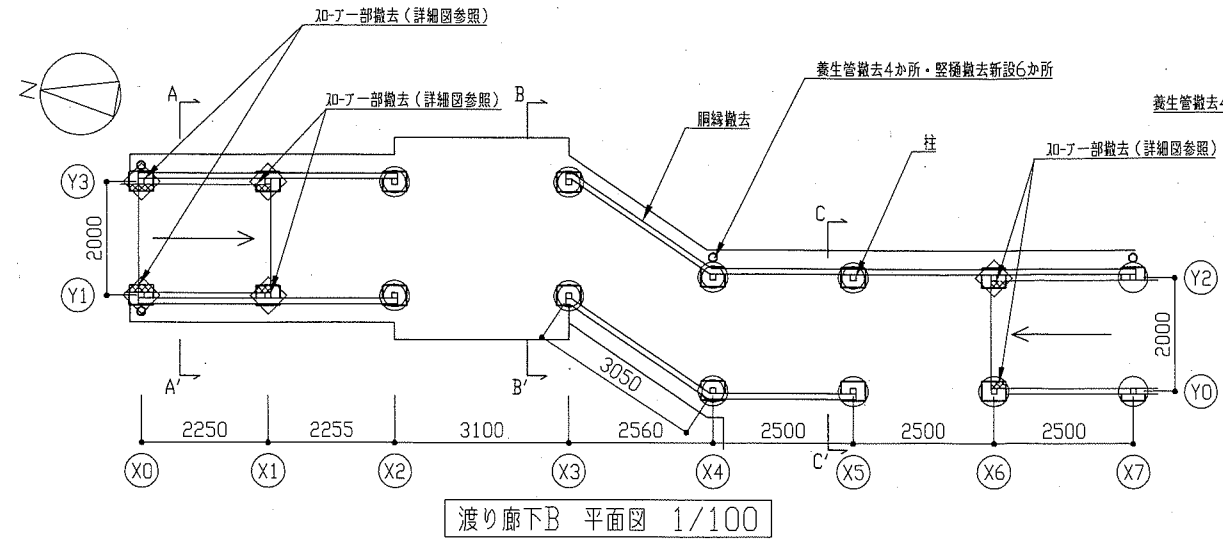
渡り廊下A東・西立面図(改修前) 1/100



渡り廊下A東・西立面図(改修後) 1/100

| | | | | | | | | | | |
|------|--------------------|----|-----|-------------|---------|----|----------|-----|-----|-------------------|
| 工事名 | 市立北下浦小学校渡り廊下改修工事 | | | 設計者資格 氏名 | 級建築士登録第 | 号 | 課長 | 主査等 | 担当者 | 横須賀市 都市部 公共建築課 |
| 図面名称 | 渡り廊下A 立面図(改修前、改修後) | 図番 | 3/8 | 縮尺 | 1/100 | 作図 | 令和元年9月 日 | | | |

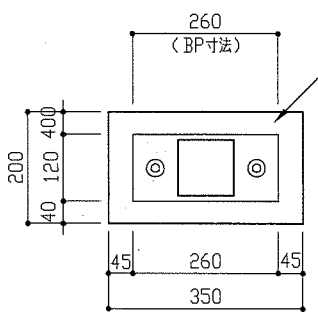
| 渡り廊下B 平面図凡例 | |
|---|--|
| ○ | 基礎改修部【別紙詳細図参照】 撤去→基礎モルタル 新設→根巻コンクリート |
| ◎ | 基礎・柱脚改修部【別紙詳細図参照】 撤去→基礎モルタル・BPL(アカーボト共) 新設→根巻コンクリート・BPL(アカーボト共)・柱脚部分 |
| ◇ | 基礎・柱脚改修部・加ア一部【別紙詳細図参照】 撤去→基礎モルタル・BPL(アカーボト共) 柱脚部分・スロープ部 新設→根巻コンクリート・BPL(アカーボト共)・柱脚部分 スロープ部 |
| 柱：□-100*100*3.2 胴縁：C-100*50*20*2.3 養生管撤去：φ150 L=1500 堅種改修：撤去新設共に VP100 | |
| 渡り廊下B 小屋伏せ図凡例 | |
| 水A | 水平ブレース 撤去：チンパツアルミ12 新設：チンパツアルミ14 撤去・新設 2本、L=2940mm |
| 水B | 水平ブレース 撤去：チンパツアルミ12 新設：チンパツアルミ14 撤去・新設 2本、L=2940mm |
| 水C | 水平ブレース 撤去：チンパツアルミ12 新設：チンパツアルミ14 撤去・新設 2本、L=3620mm |
| 水D | 水平ブレース 撤去：チンパツアルミ12 新設：チンパツアルミ14 撤去・新設 各1本、L=4330mm, 2470mm |
| 母屋：C-100*50*20*2.3 桁：□-100*100*3.2 梁：□-100*100*3.2 | |
| 渡り廊下B 屋根伏せ図凡例 | |
| 屋根葺き替え：撤去 小波鉄板(ガルバリウム鋼板t0.4)、木毛セメント板t20 新設 小波鉄板(ガルバリウム鋼板t0.4)、硬質木片セメント板t18 | |
| 棟納め改修：撤去・新設 ガルバリウム鋼板t0.4 | |
| 軒種改修：撤去・新設 カ-前高型底面巾120 | |
| 堅種改修：撤去・新設 カ-VP100 | |
| カブリ改修：撤去・新設 ガルバリウム鋼板t0.4 | |
| 渡り廊下B 立面図凡例 | |
| フA | 垂直ブレース 撤去：チンパツアルミ12 新設：チンパツアルミ14 撤去4本、L=3430mm(柱脚部のGPL撤去) 新設4本、L=3330mm(柱脚部のGPL新設) |
| フB | 垂直ブレース 撤去：チンパツアルミ12 新設：チンパツアルミ14 撤去2本、L=3885mm(柱脚部のGPL撤去) 新設2本、L=3785mm(柱脚部のGPL新設) |
| フC | 垂直ブレース 撤去：チンパツアルミ12 新設：チンパツアルミ14 撤去4本、L=3325mm(柱脚部のGPL撤去) 新設4本、L=3225mm(柱脚部のGPL新設) |
| フD | 垂直ブレース 撤去：チンパツアルミ12 新設：チンパツアルミ14 撤去4本、L=3320mm(柱脚部のGPL撤去) 新設4本、L=3220mm(柱脚部のGPL新設) |
| フE | 垂直ブレース 撤去：チンパツアルミ12 新設：チンパツアルミ14 撤去2本、L=4050mm(柱脚部のGPL撤去) 新設2本、L=3950mm(柱脚部のGPL新設) |
| フF | 垂直ブレース 撤去：チンパツアルミ12 新設：チンパツアルミ14 撤去2本、L=3620mm(柱脚部のGPL撤去) 新設2本、L=3520mm(柱脚部のGPL新設) |
| 胴縁撤去：C-100*50*20*2.3 胴縁撤去範囲 堅種改修：撤去新設 カ-VP100 | |



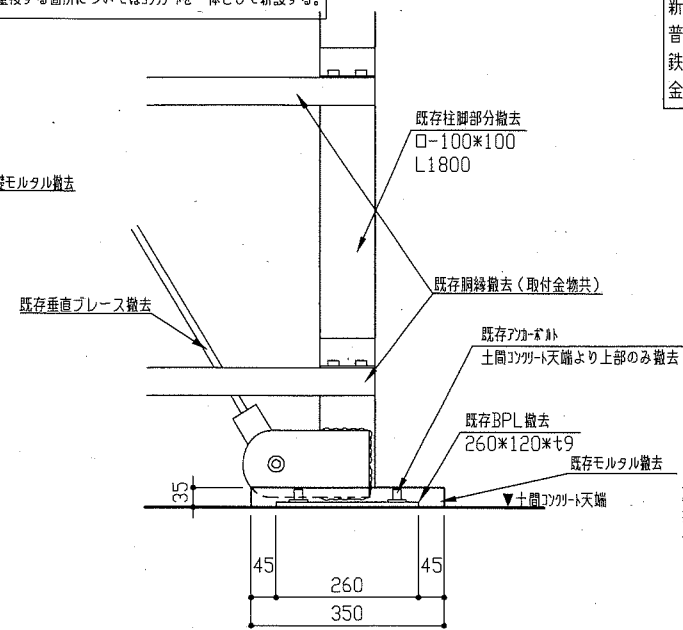
| | | | | | | | | | |
|------|----------------------------------|----|---------|-----------|-------|----|----------|-----|-------------------|
| 工事名 | 市立北下浦小学校渡り廊下改修工事 | | 設計者資格氏名 | 級建築士登録第 号 | | 課長 | 主査等 | 担当者 | 横須賀市 都市部 公共建築課 |
| 図面名称 | 渡り廊下B 平面図、小屋伏図、屋根伏図、立面図(改修前、改修後) | 図番 | 5/8 | 縮尺 | 1/100 | 作図 | 令和元年9月 日 | | |

平面図凡例における、
 ◎ は下記詳細図を参照とする。
 ○ は金属系アーカー・よこ筋・根巻アーカーの新設のみを下記詳細図を参照とする。
 ◇ のアーカー基礎は上記二つと同様に新設し、アーカーと重複する箇所についてはアーカーを一体として新設する。

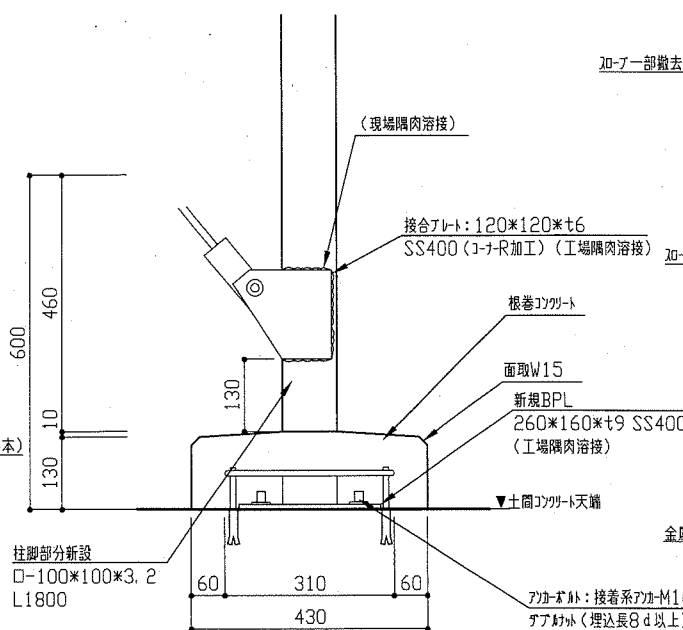
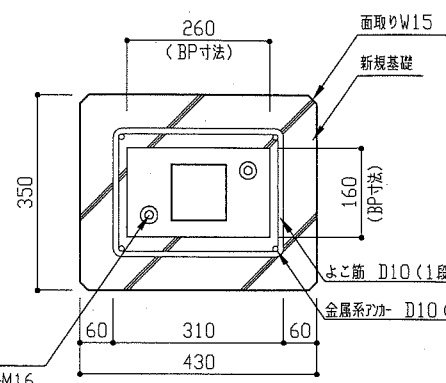
新規根巻コンクリート仕様
 普通アーカー：呼び強度 21N/mm^2 (アーカー 18cm)
 鉄筋：異形鉄筋 D10 SD295A (重ね継手 150mm 以上)
 金属系アーカー：異形鉄筋D10 4本



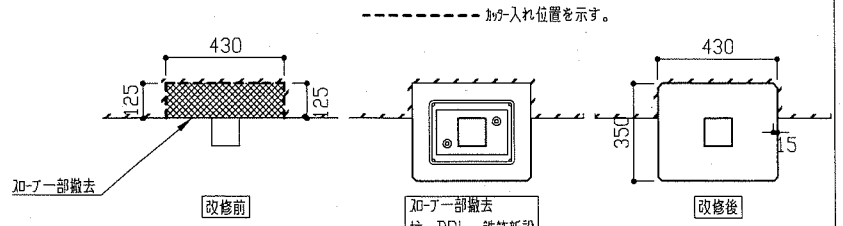
渡り廊下B改修前柱脚部詳細図 1/10



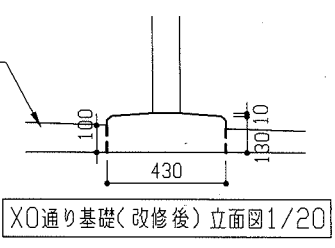
渡り廊下B改修後柱脚部詳細図 1/10



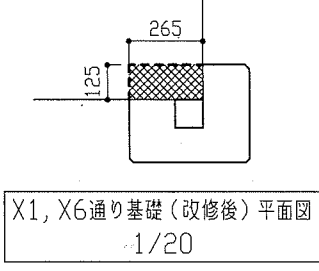
渡り廊下B改修後柱脚部詳細図 1/10



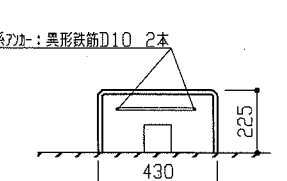
X0通り基礎詳細図 1/20



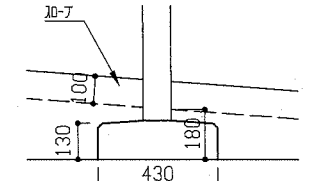
X0通り基礎(改修後)立面図1/20



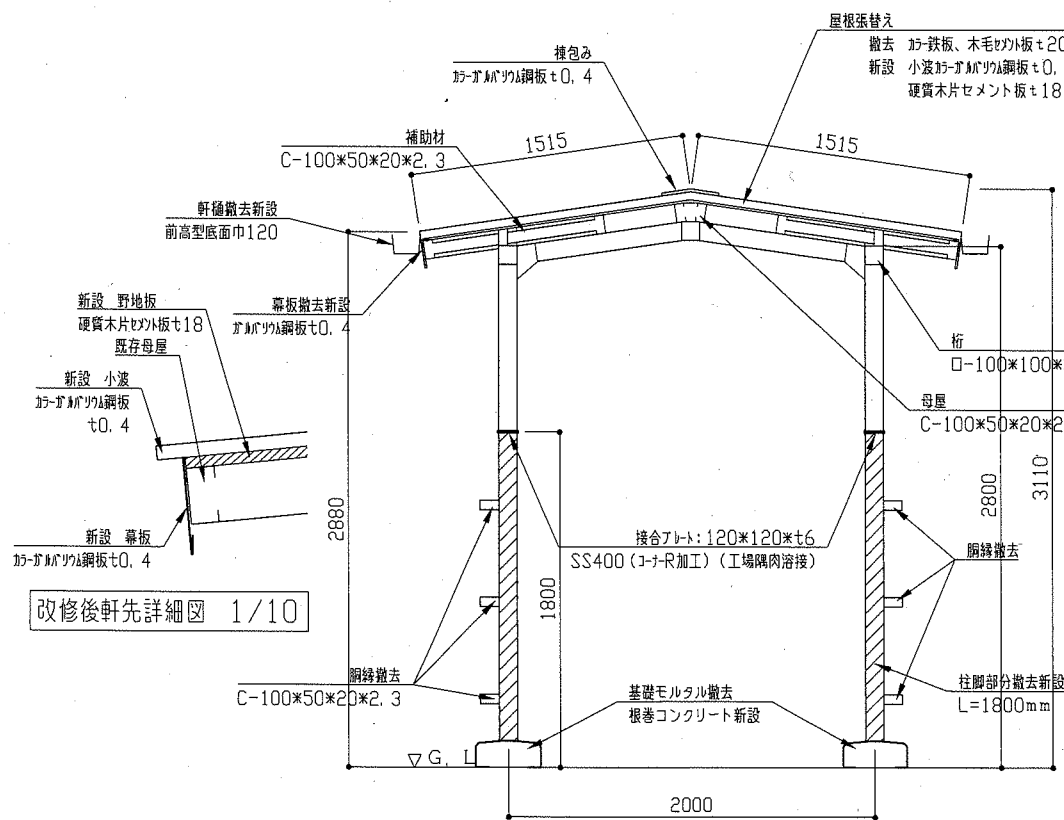
X1, X6通り基礎(改修後)平面図 1/20



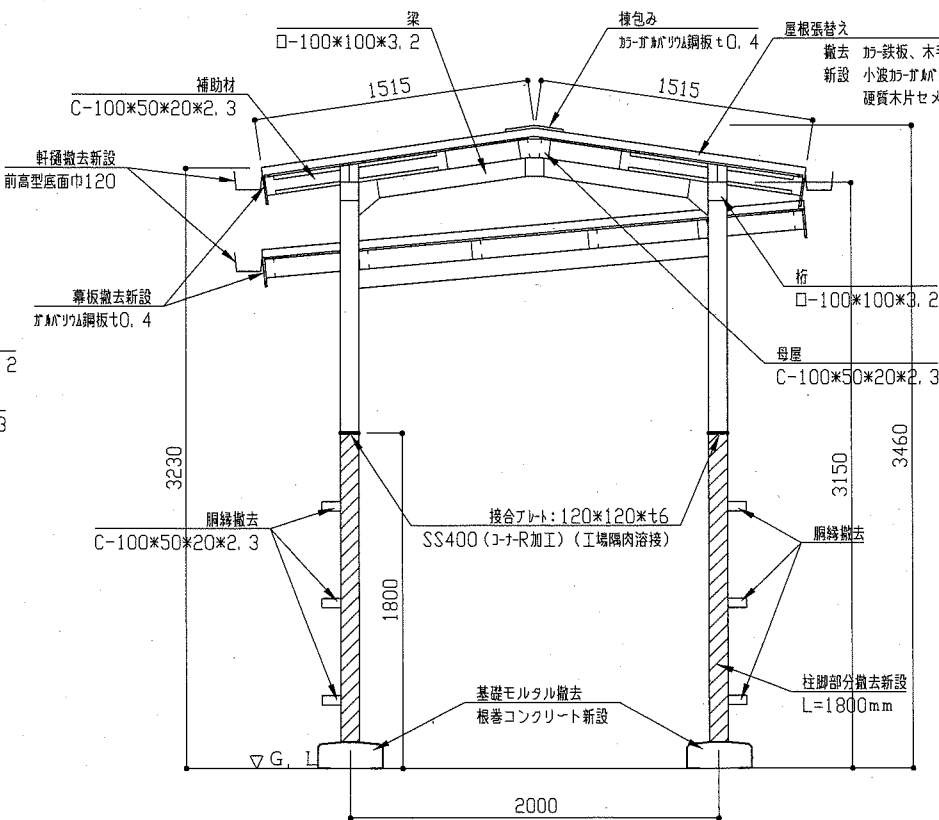
X7通り基礎詳細図 1/20



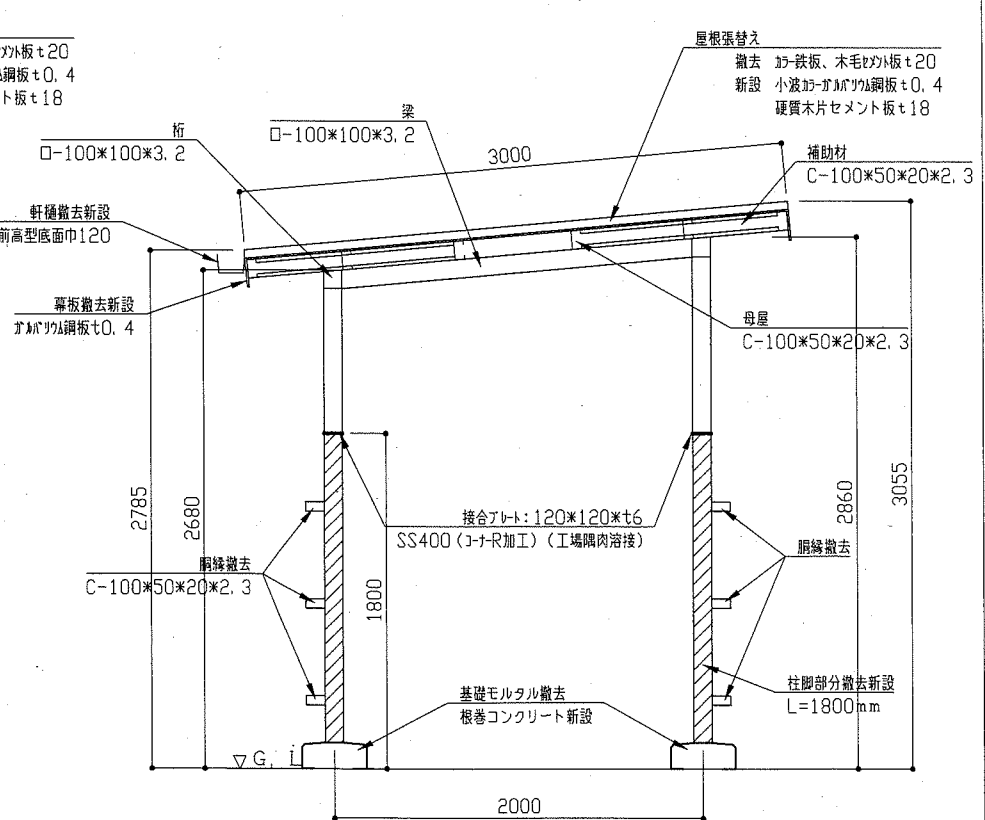
X7通り基礎(改修後)立面図1/20



渡り廊下B A-A' 断面図 1/30

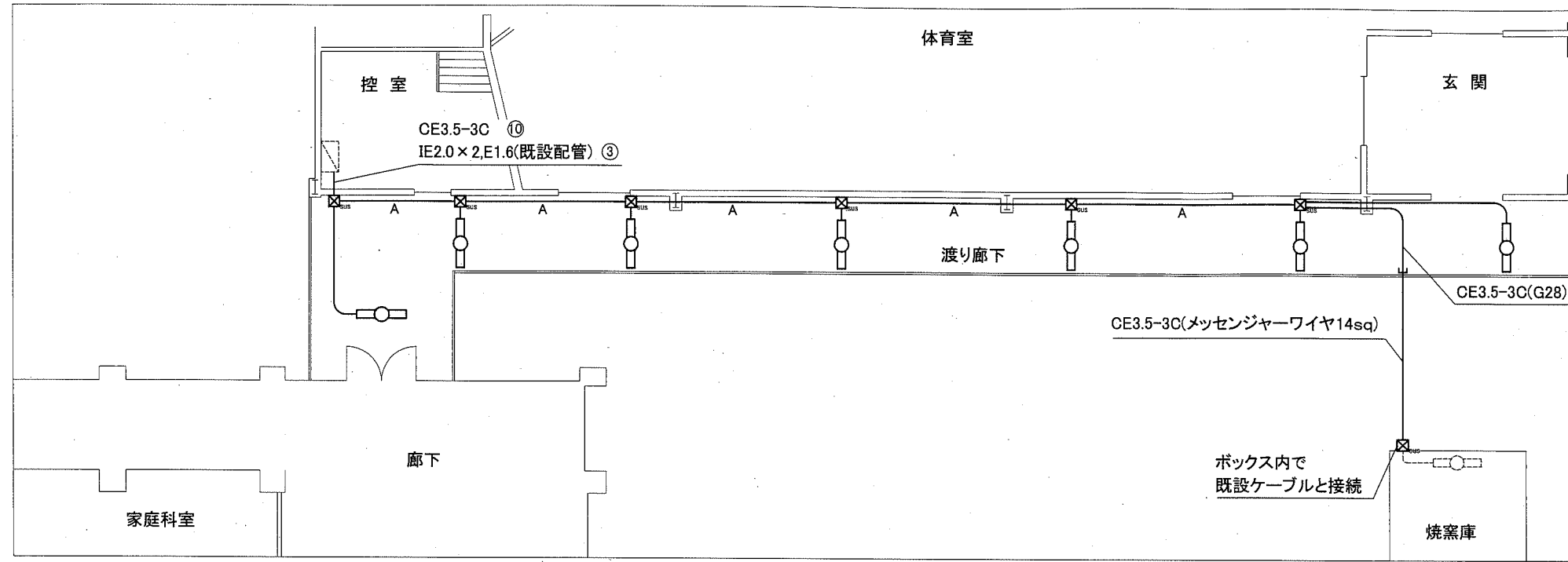


渡り廊下B B-B' 断面図 1/30

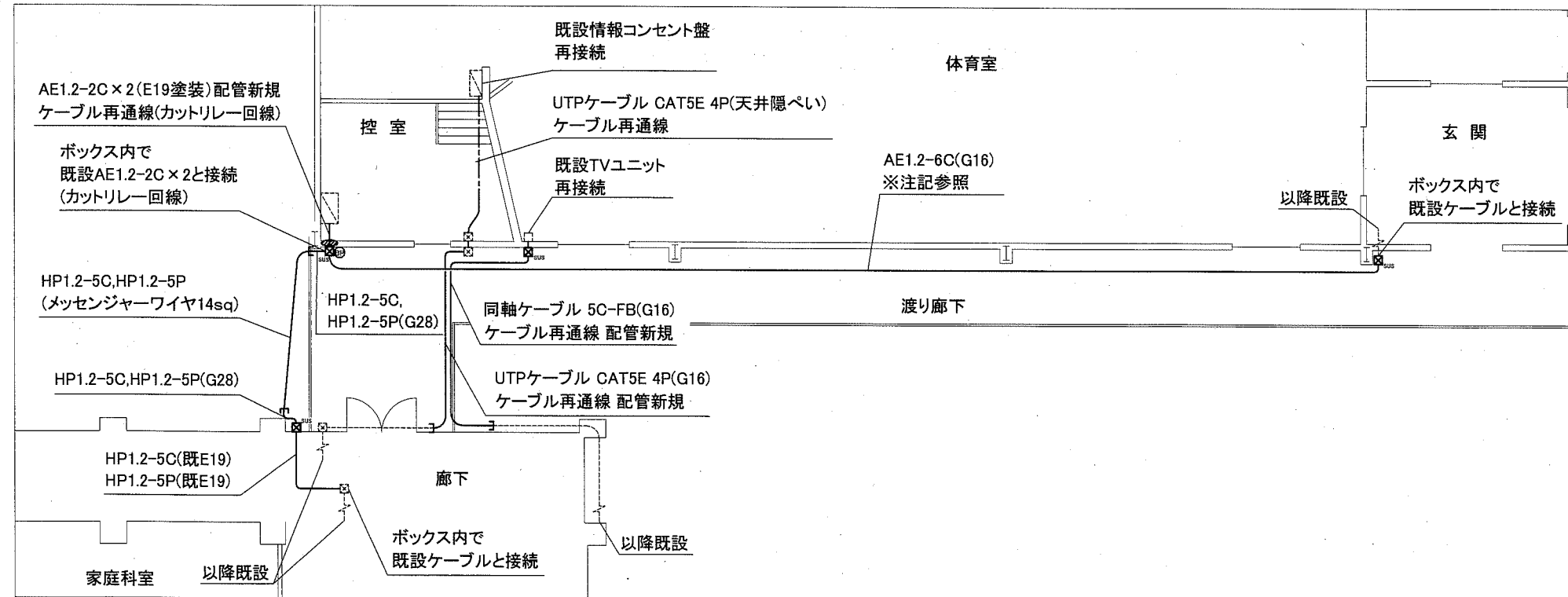


渡り廊下B C-C' 断面図 1/30

| | | | | | | | | | |
|------|------------------|----|---------|-----------|----------------|----|----------|-----|-------------------|
| 工事名 | 市立北下浦小学校渡り廊下改修工事 | | 設計者資格氏名 | 級建築士登録第 号 | | 課長 | 主査等 | 担当者 | 横須賀市 都市部 公共建築課 |
| 図面名称 | 渡り廊下B 各断面図、各詳細図 | 図番 | 6/8 | 縮尺 | 1/10、1/20、1/30 | 作図 | 令和元年9月 日 | | |



電灯改修図 1:100



弱電改修図 1:100

凡例

図中特記無き記号は以下の通り

- IE1.6 x 2, E1.6 (G16)
- A — CE3.5sq-3C, IE1.6 x 2, E1.6 (G28)
- 照明器具 一体型LEDベースライト
直付, 防雨型, ステンレス製
公共型番: LSS1MP/RP-6450LM
- ⊗ SUS プルボックス
ステンレス製 防水
- ジョイントボックス
- ⊙ BP ブランクプレート
- ▨ 区画貫通処理
- 照明器具(既設)
- ⊗ プルボックス(既設)
- 配管配線(既設)
- ▨ 体育館電灯分電盤(既設)

注記

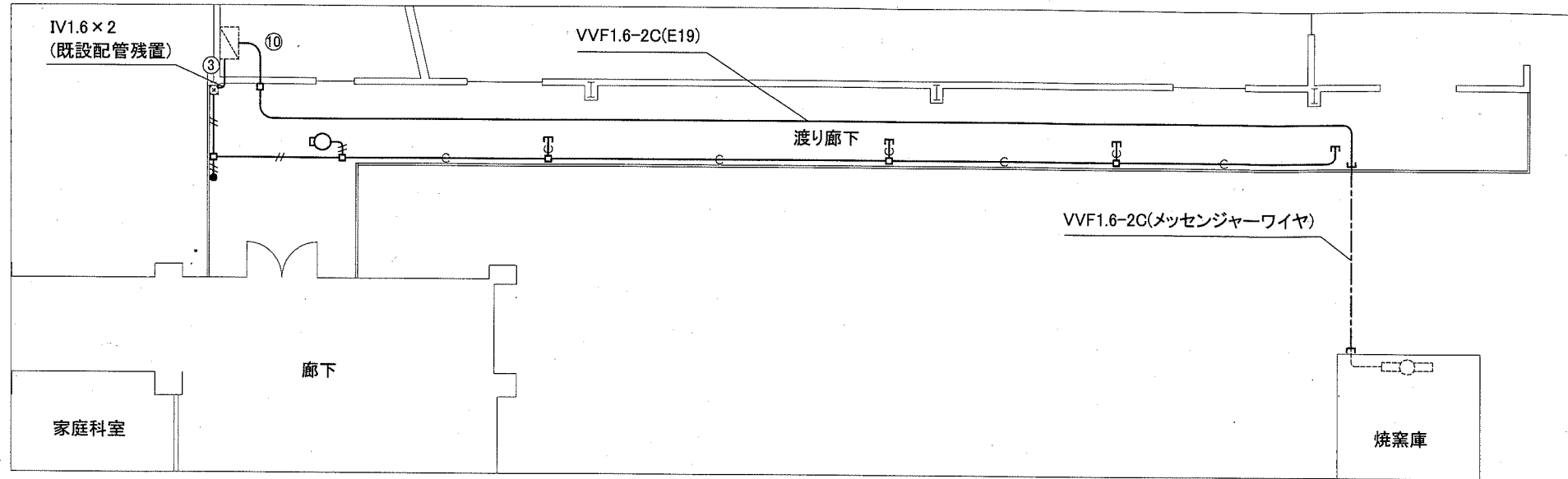
- ・AE1.2-6C(G16)は、建築施工中は仮設とする。建築施工終了後配管、配線を行うこと。
- ・露出配管は溶解垂鉛メッキ(厚鋼電線管)とする。
- ・支持金具、ビス等はステンレス製とする。

| | | | | | | | | |
|------|------------------|----|---------|-----------|------------|----|---------|-------------------|
| 工事名 | 市立北下浦小学校渡り廊下改修工事 | | 設計者資格氏名 | 級建築士登録第 号 | | 課長 | 主査等 | 担当者 |
| 図面名称 | 電気設備改修図 | 図番 | 7/8 | 縮尺 | 1:100 (A2) | 作図 | 令和元年9月日 | 横須賀市 都市部 公共建築課 |

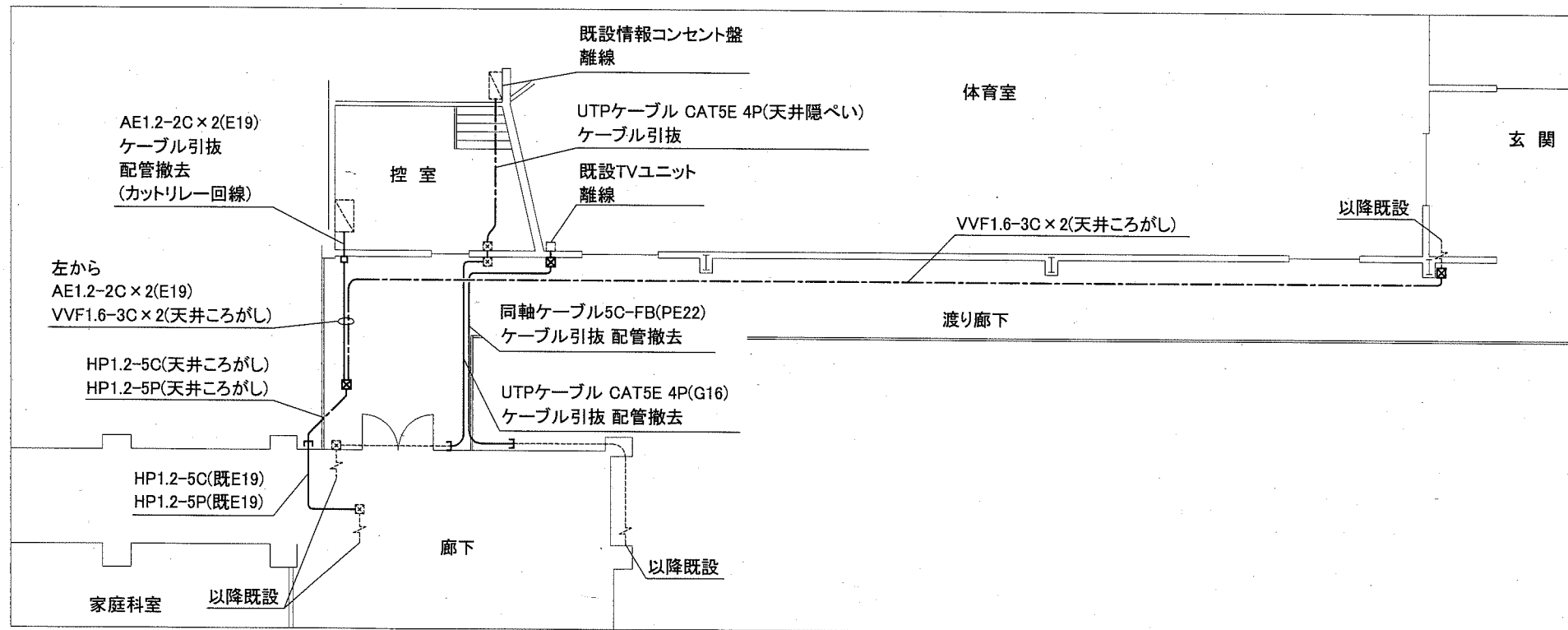
凡例

図中特記無き記号は以下の通り

- IV1.6 x 2(E19)
- 空配管(E19)
- 照明器具
LED防犯灯20VA
- タンブラスイッチ 1P15A x 1
- ブルボックス 鋼板製
- ジョイントボックス
- 照明器具(既設)
- ブルボックス(既設)
- 配管配線(既設)
- 体育館電灯分電盤(既設)



電灯撤去図 1:100



弱電撤去図 1:100

注記

不要な配管配線、ケーブル、配線器具等は撤去処分とする。
ただし、埋設配管については残置とする。埋込配管については残置とする。

| | | | | | | | | |
|------|------------------|----|-------------|---------|-----------|----|---------|-------------------|
| 工事名 | 市立北下浦小学校渡り廊下改修工事 | | 設計者資格 氏名 | 級建築士登録第 | 号 | 課長 | 主査等 | 担当者 |
| 図面名称 | 電気設備撤去図 | 図番 | 8/8 | 縮尺 | 1:100(A2) | 作図 | 令和元年9月日 | 横須賀市 都市部 公共建築課 |