

設 計 図

1枚の内1

工事名称	よこすか海岸通り流水設備撤去その他工事				
図面名称	設計図面一式	縮尺	各 記		
課長		係長			
審査		設計			
令和元年10月	設計	図面番号	8枚の内1		

横須賀市土木部道路建設課

位置図

記号

縮尺

1 / 5000

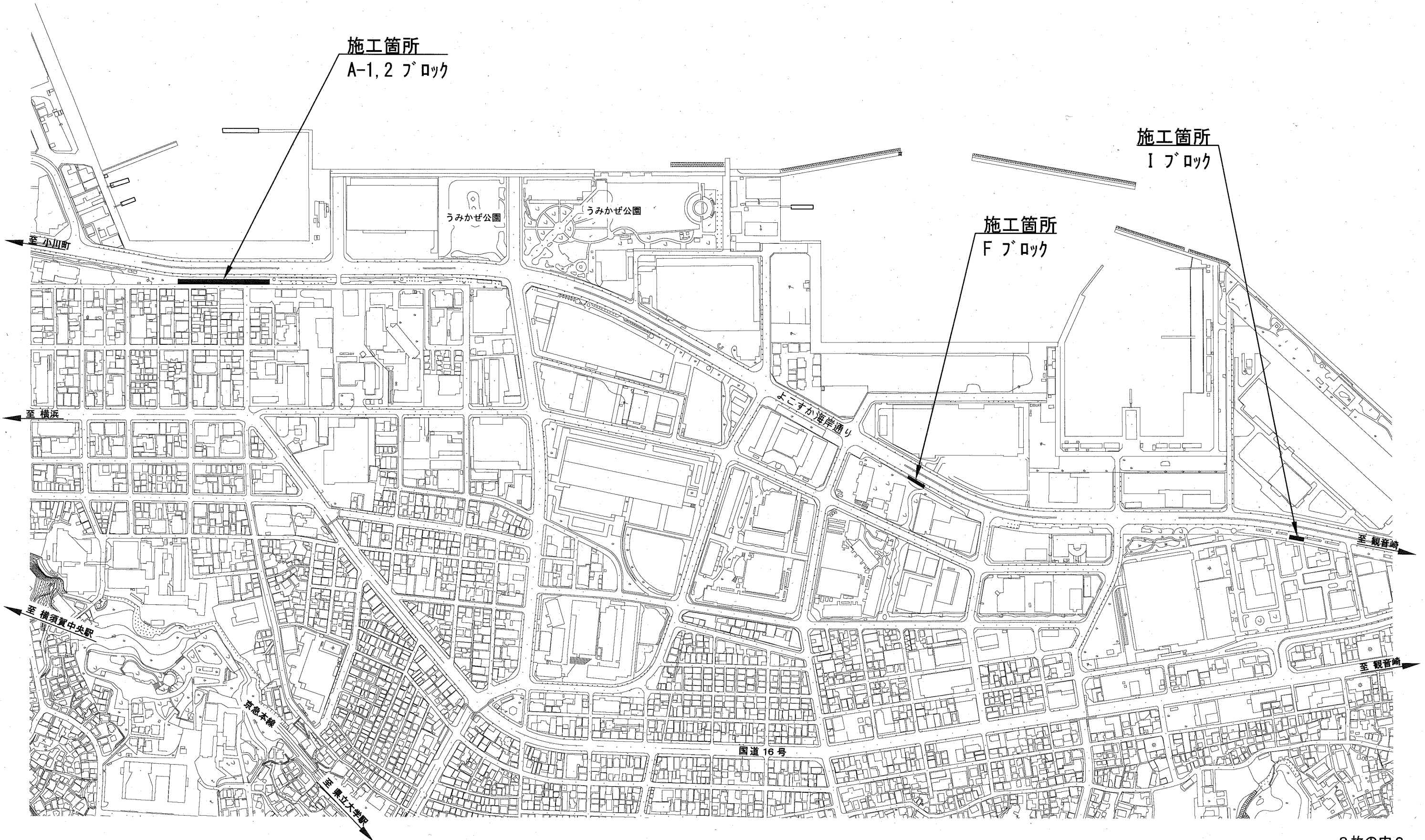
制定年度

よこすか海岸通り流水設備撤去その他工事
横須賀市新港町15番5号ほか2箇所

施工箇所
A-1, 2 ブロック

施工箇所
I ブロック

施工箇所
F ブロック



記号

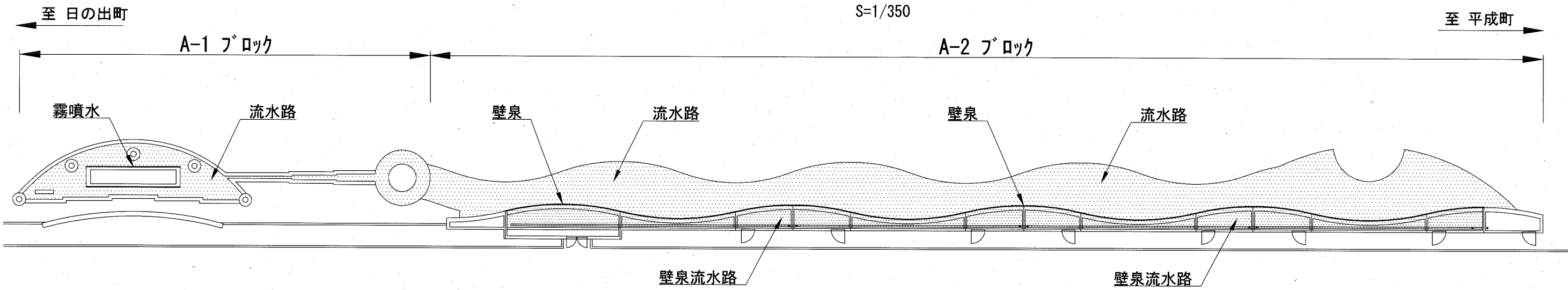
縮尺

各記

制定年度

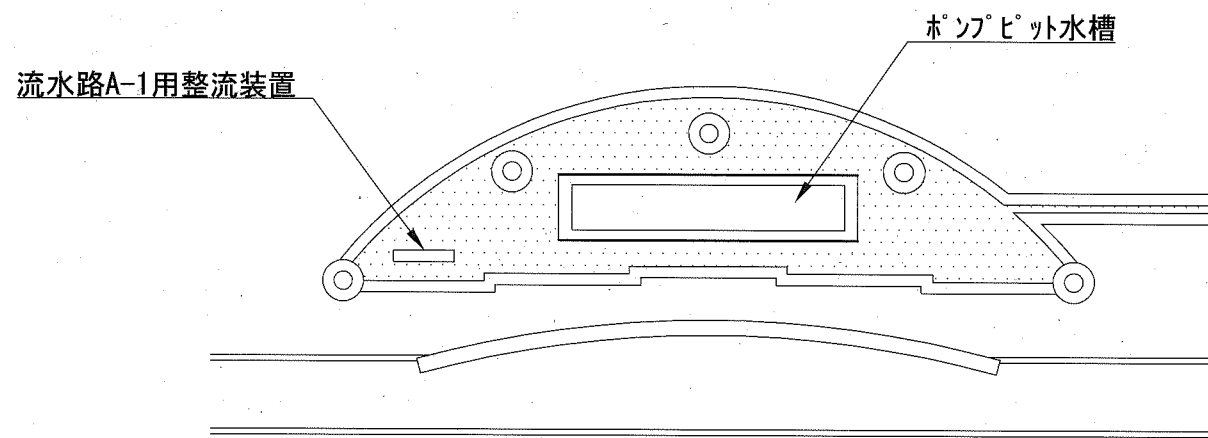
A-1,2 ブロック 全体平面図

S=1/350



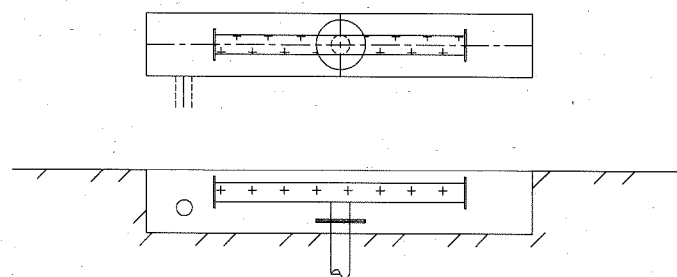
A-1 ブロック 平面図

S=1/200



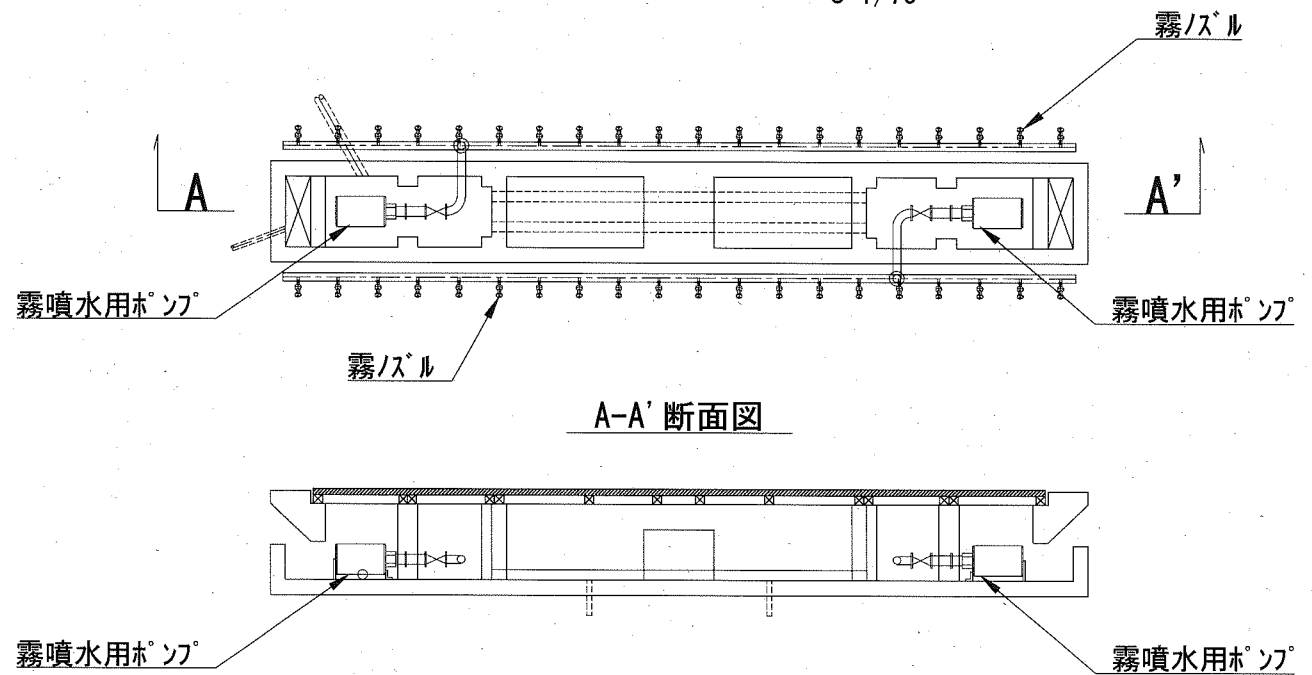
流水路A-1用整流装置詳細図

S=1/30



ポンプピット水槽詳細図

S=1/75



A-1 ブロック撤去機器一覧表

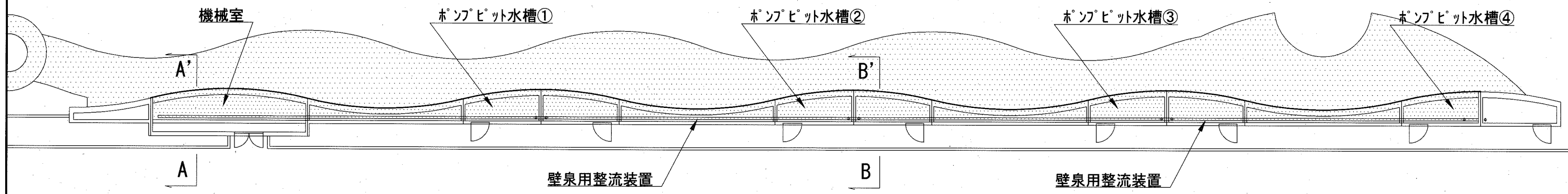
機器名称	数量	仕様	備考
霧噴水用ポンプ	2基	φ80×5.5kW	
霧ノズル	1式	φ15 [調整弁付き]	
流水路A-1用整流装置	1式	φ65 SUS304	
配管類*	1式	各種	

※ 撤去後の壁に開いた管口は、モルタル等で閉塞すること

A-2 ブロック 平面図

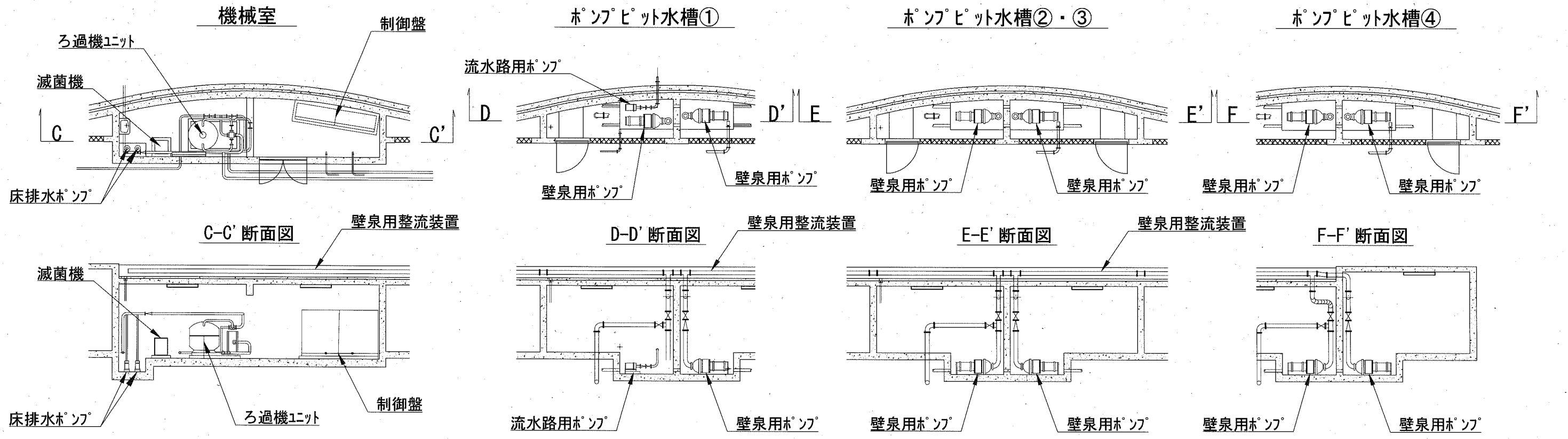
S=1/250

記号		
縮尺	各記	制定年度



機械室・ポンプピット水槽詳細図

S=1/150



A-2 ブロック撤去機器一覧表

機器名称	数量	仕様	備考
ろ過機ユニット	1基	30m ³ /h×3.7kW	
滅菌機	1基	30W	
床排水ポンプ	2基	φ50×0.75kW	
制御盤	1基	屋内自立型	
壁泉用ポンプ	8基	φ150×5.5kW	
流水路用ポンプ	1基	φ50×1.5kW	
壁泉用整流装置	1式	φ150 SUS304	
配管・設備類※	1式	各種	

※ 撤去後の壁に開いた管口は、モルタル等で閉塞すること

A-1,2 ブロック 復旧図

記号

縮尺

各記

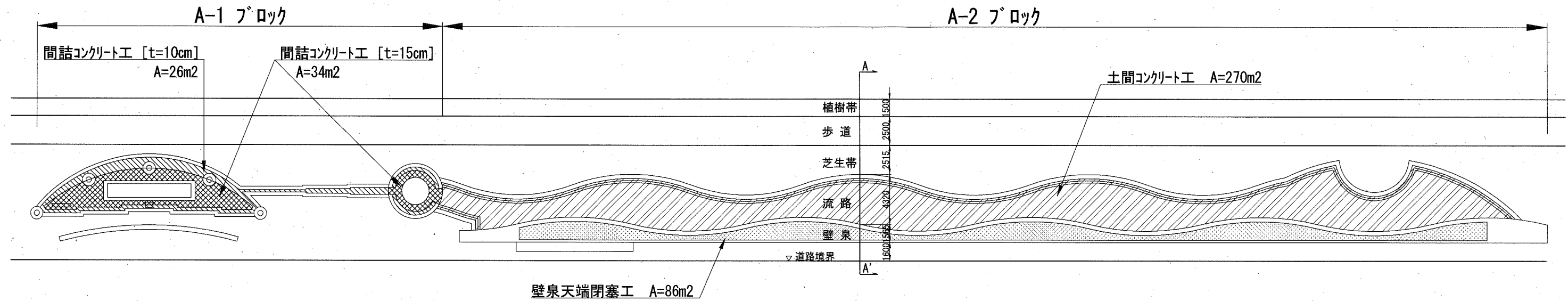
制定年度

平面図

S=1/350

至 日の出町

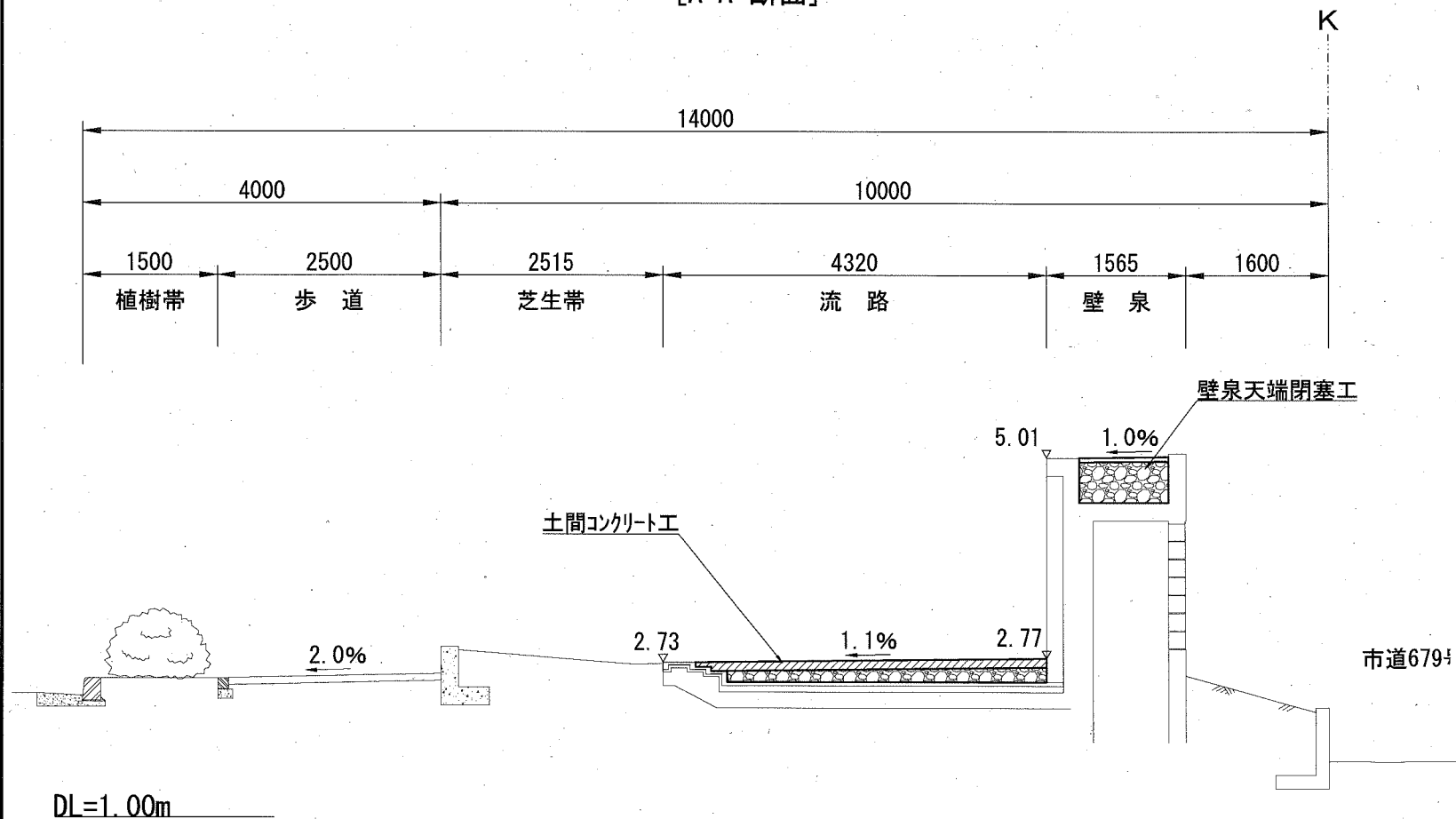
至 平成町



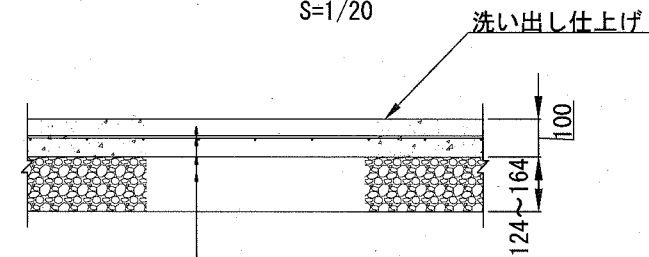
構造図

標準横断面図

[A-A' 断面] S=1/75



土間コンクリート工 S=1/20

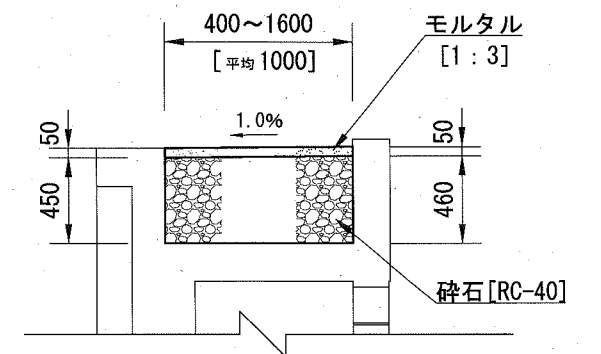


コンクリート [18-8] t=10cm

溶接金網 [D6×150×150]

路盤 [RC-40] 平均t=14.4cm

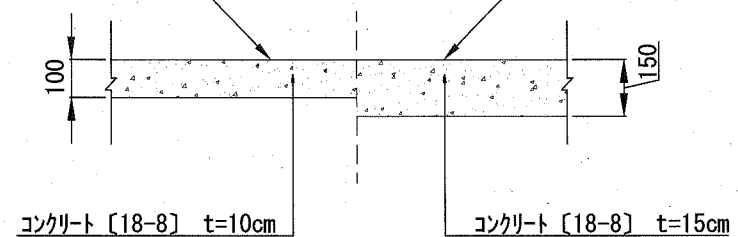
壁泉天端閉塞工 S=1/40



はけ引き仕上げ

間詰コンクリート工 S=1/20

はけ引き仕上げ



平面図

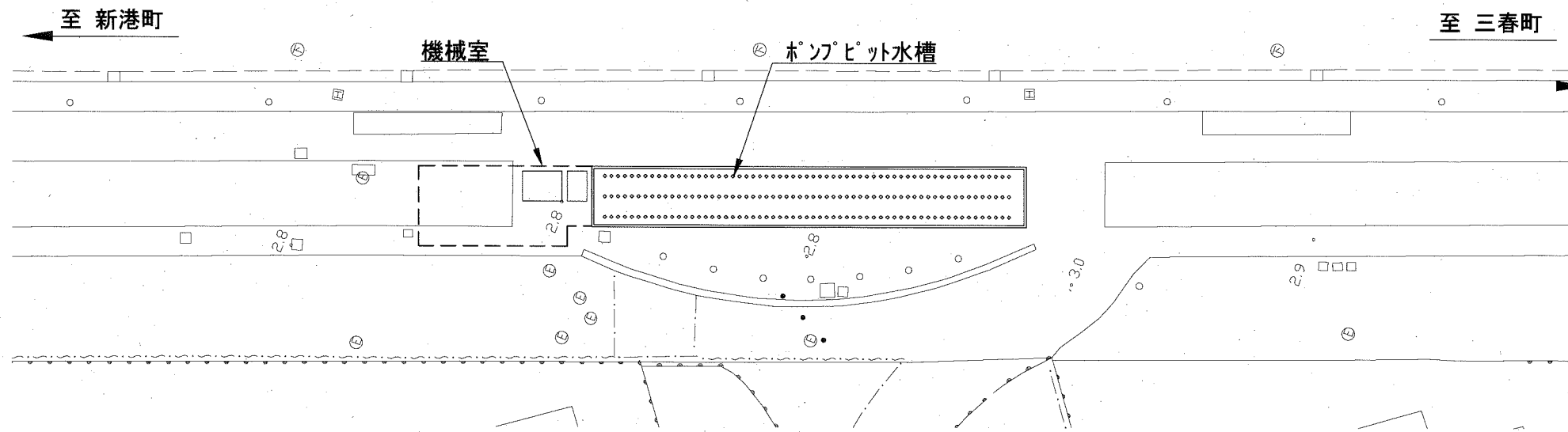
S=1/300

記号

縮尺

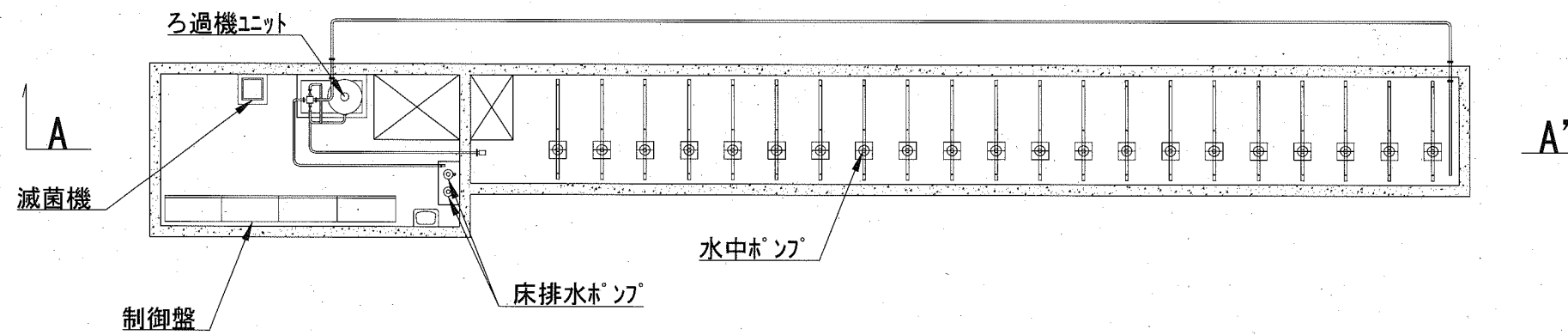
各記

制定年度

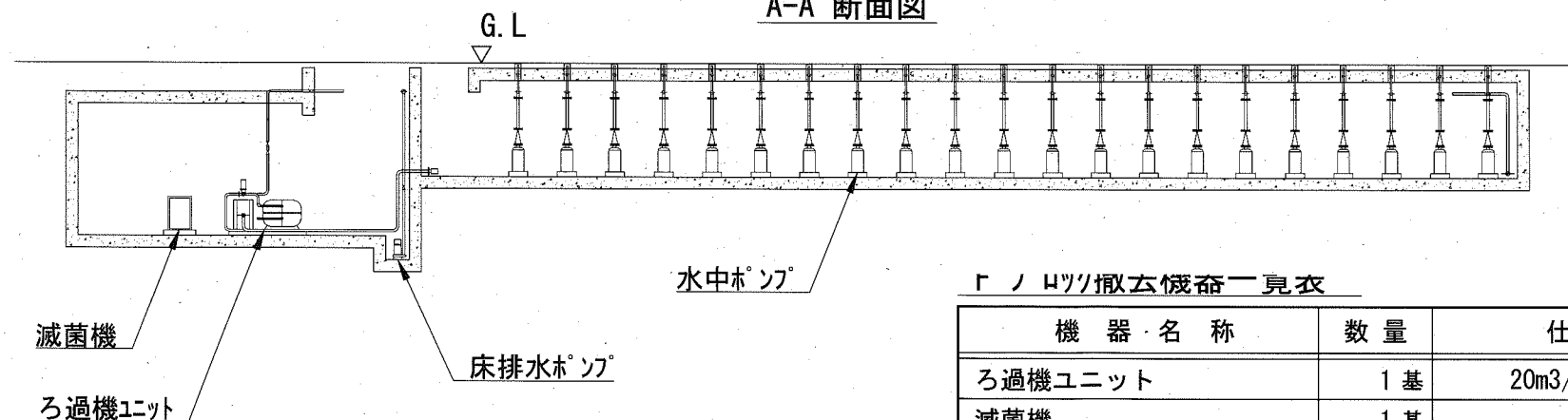


機械室・ポンプピット水槽詳細図

S=1/150



A-A' 断面図



ポンプ撤去機材一覧表

機器名称	数量	仕様	備考
ろ過機ユニット	1基	20m ³ /h×1.5kW	
滅菌機	1基	30W	
床排水ポンプ	2基	φ50×0.75kW	
制御盤	1基	屋内自立型	
水中ポンプ	21基	φ65×1.5kW	
配管・設備類*	1式	各種	

* 撤去後の壁に開いた管口は、モルタル等で閉塞すること

Iブロック 撤去図

記号

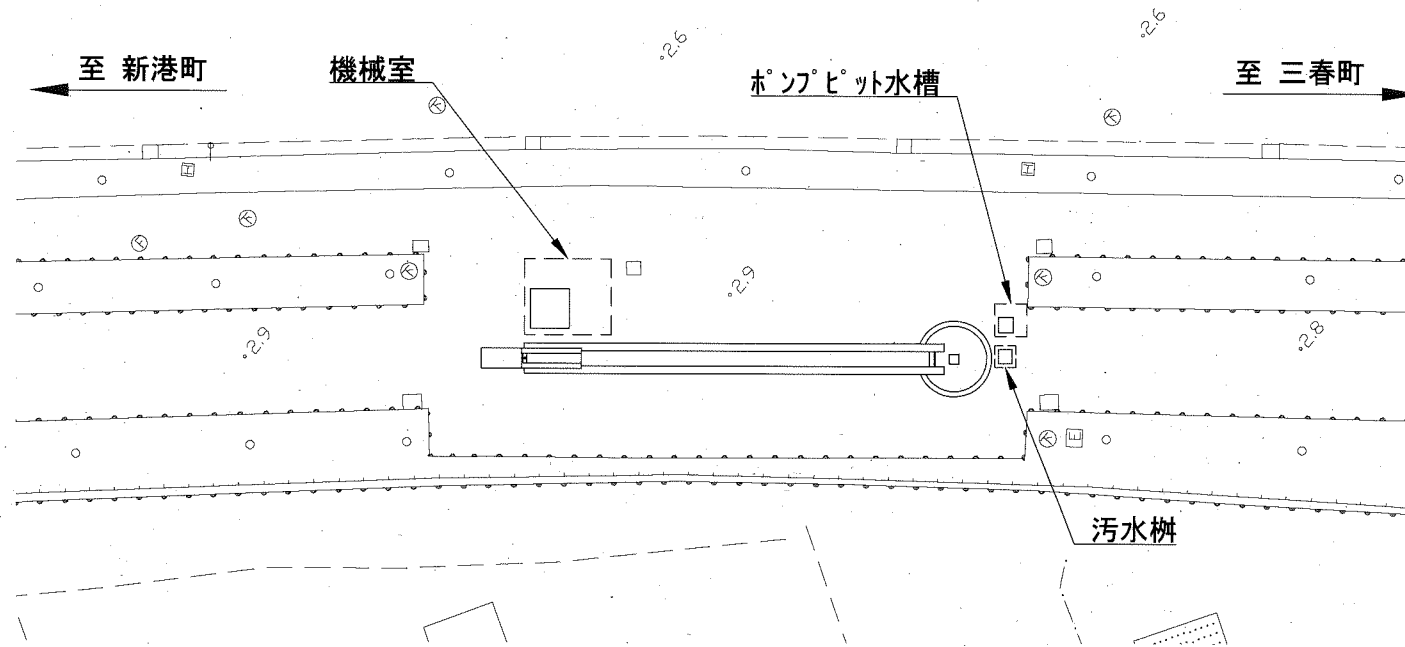
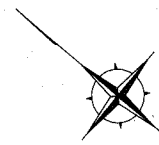
縮尺

各記

制定年度

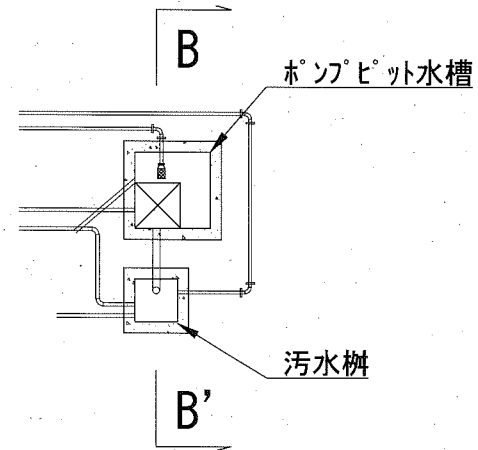
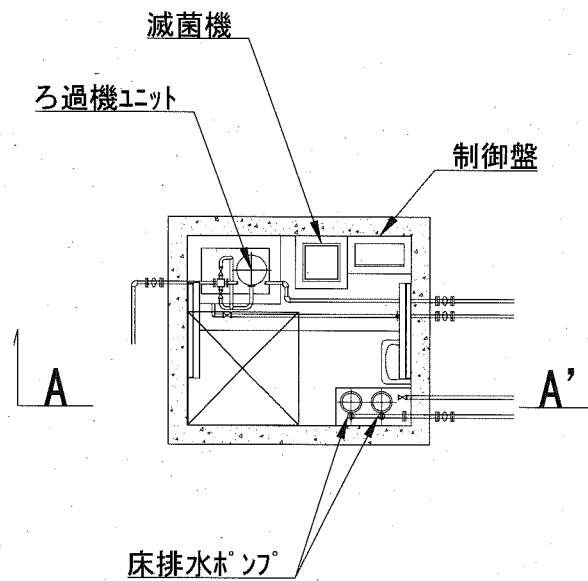
平面図

S=1/300

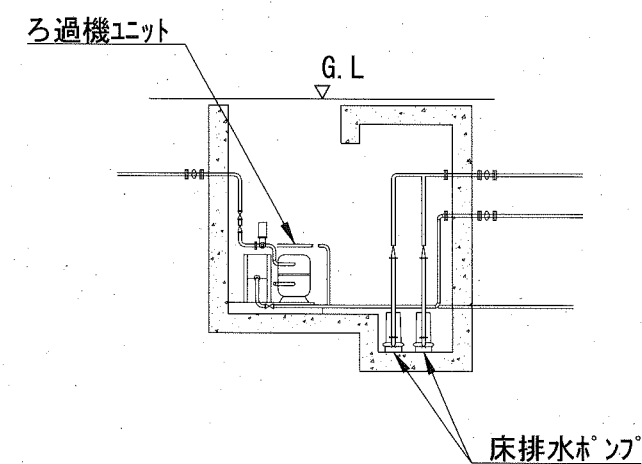


機械室・ポンプピット水槽詳細図

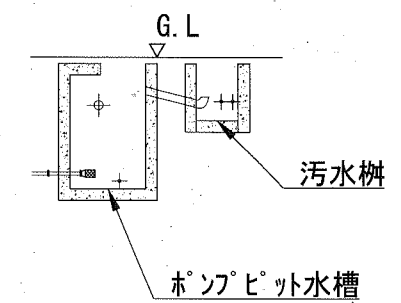
S=1/100



A-A' 断面図



B-B' 断面図



Iブロック撤去図 表

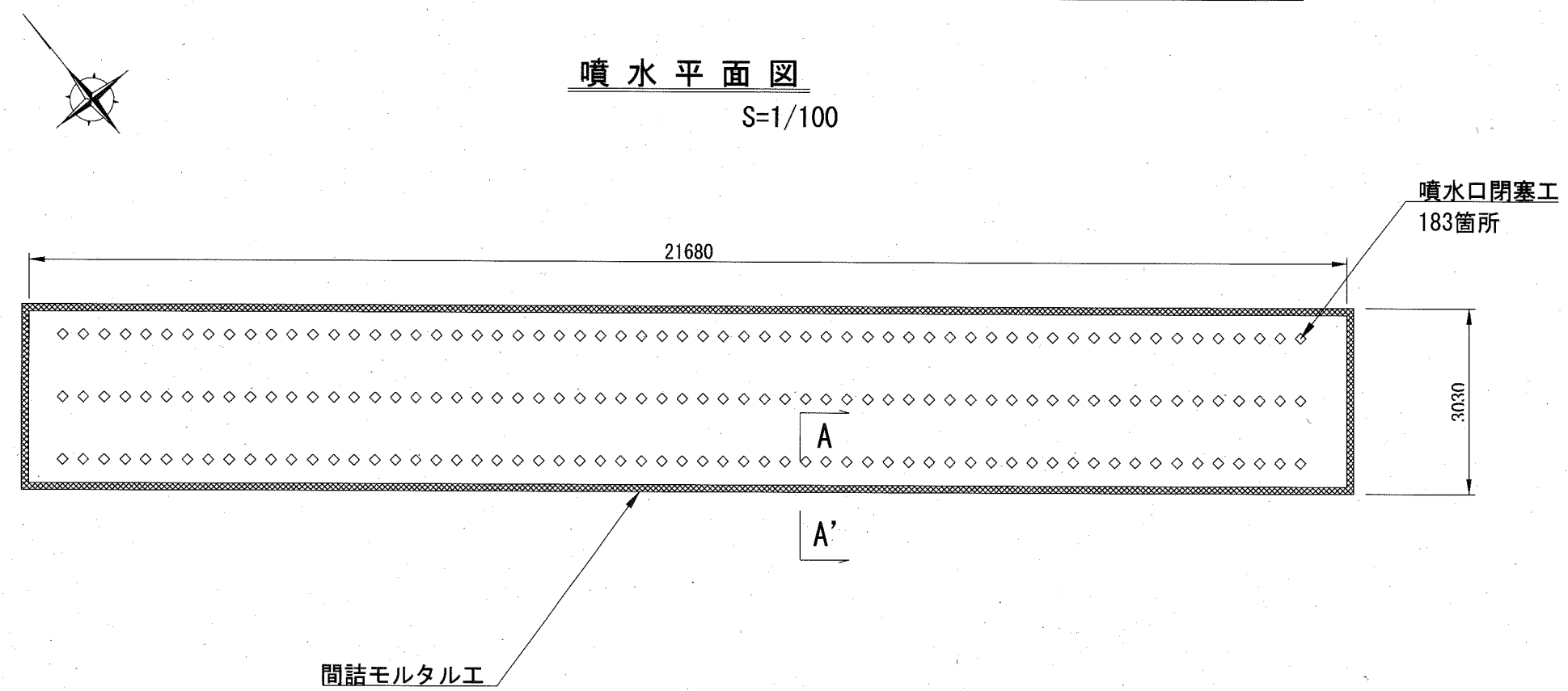
機器名称	数量	仕様	備考
ろ過機ユニット	1基	6m ³ /h×0.4kW	
滅菌機	1基	30W	
床排水ポンプ	2基	φ50×0.75kW	
制御盤	1基	屋内自立型	
配管・設備類*	1式	各種	

* 撤去後の壁に開いた管口は、モルタル等で閉塞すること

記号		
縮尺	各記	制定年度

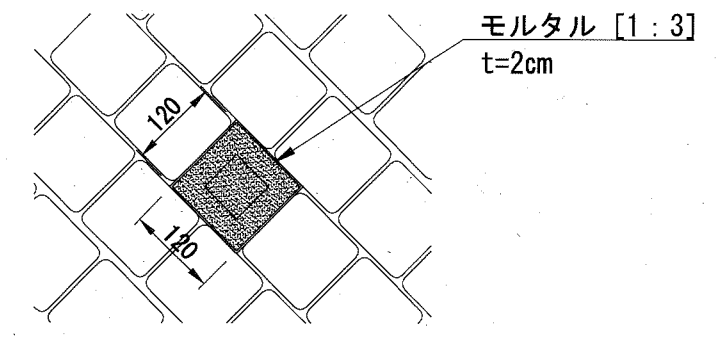
Fブロック

噴水平面図
S=1/100

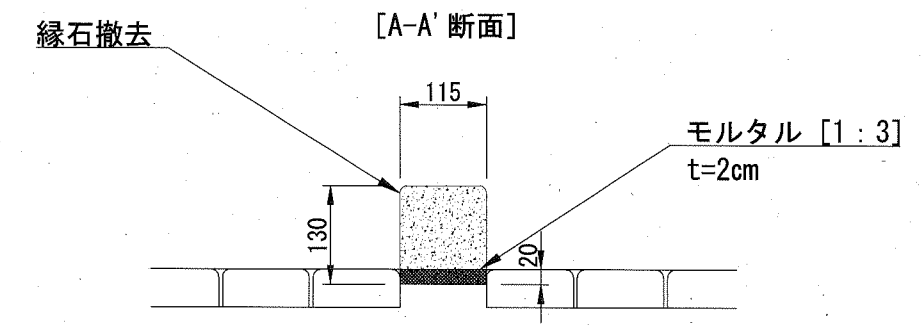


構造図

噴水口閉塞工
S=1/10

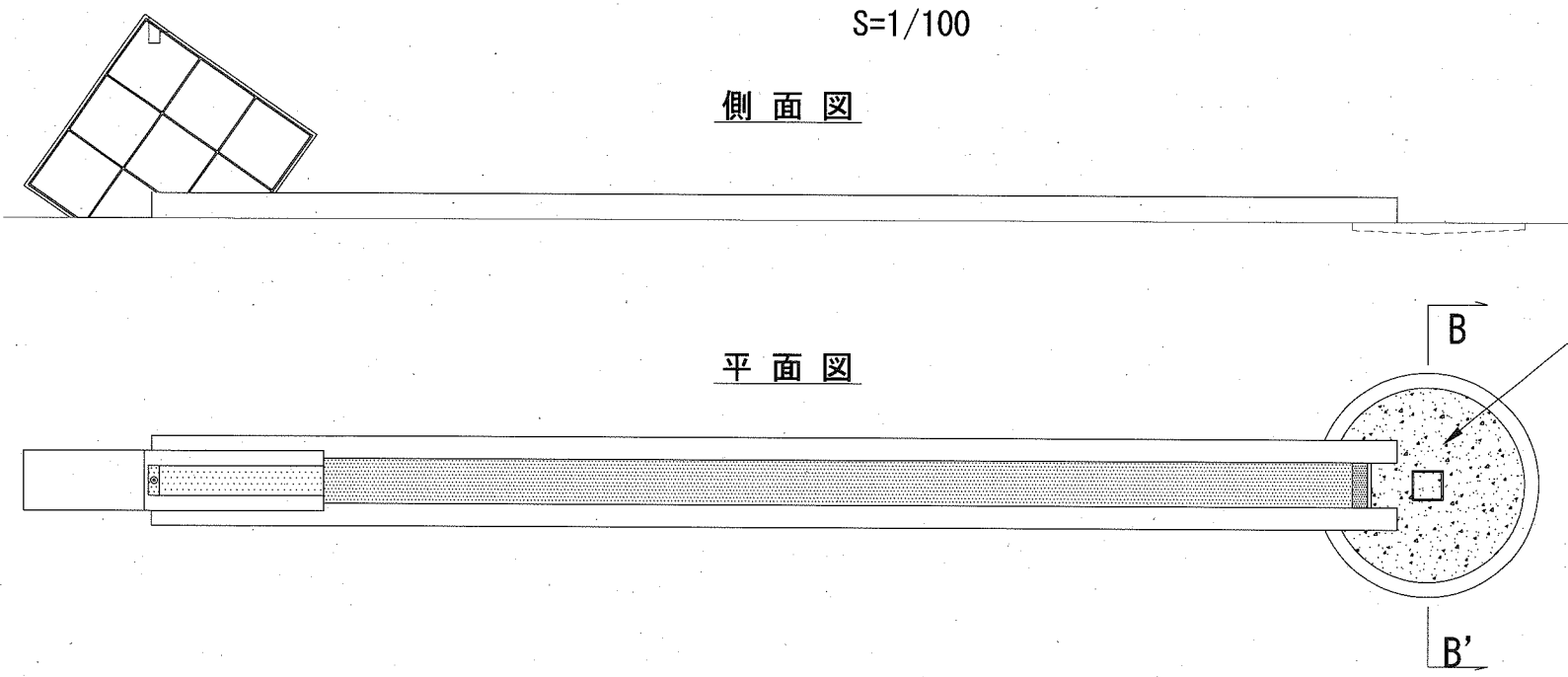


間詰モルタル工
S=1/10



流水路詳細図
S=1/100

Iブロック



構造図

間詰コンクリート工
S=1/30

[B-B' 断面]

