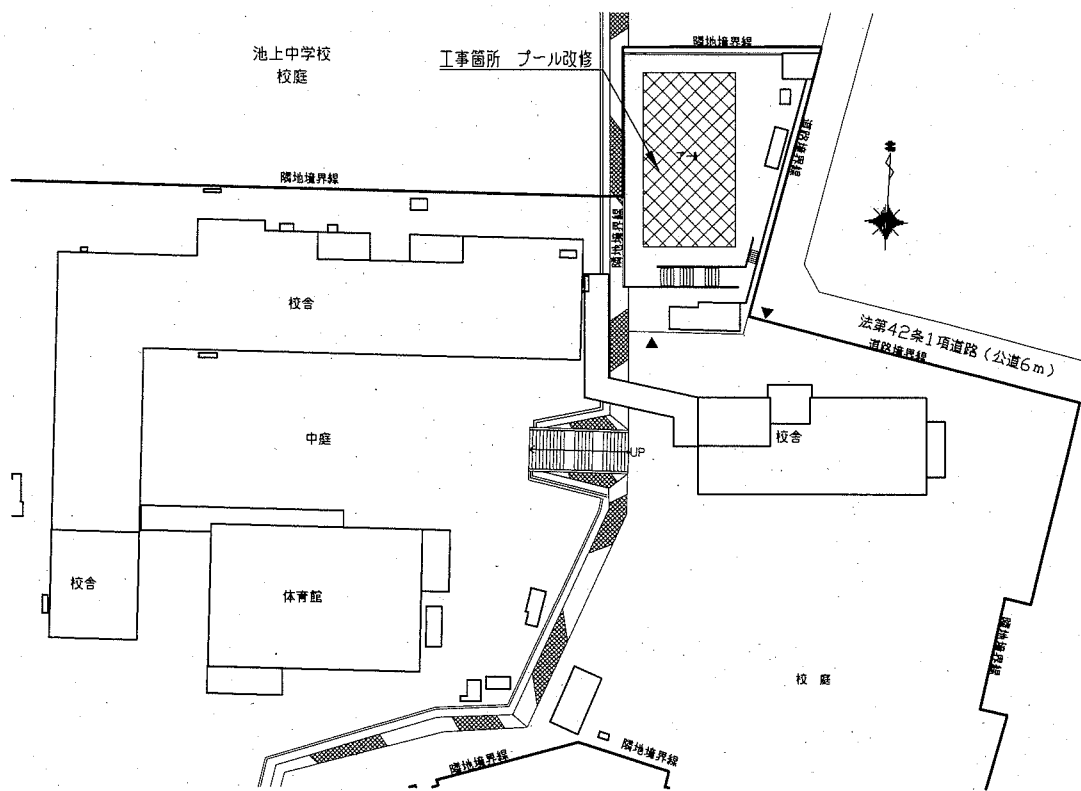
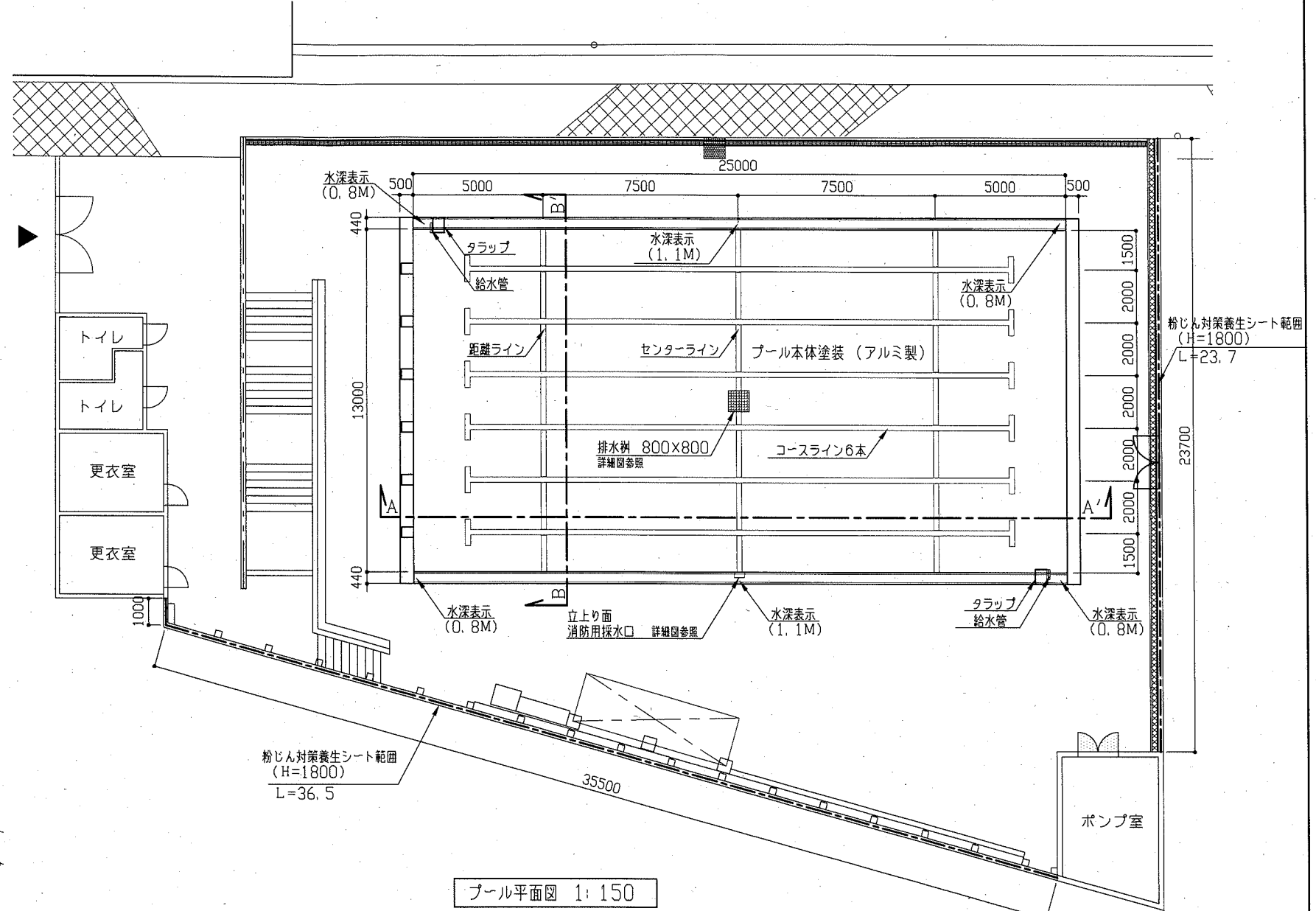


案内図 工事場所：市立池上小学校  
横須賀市池上3丁目5番1号



配置図 1/800



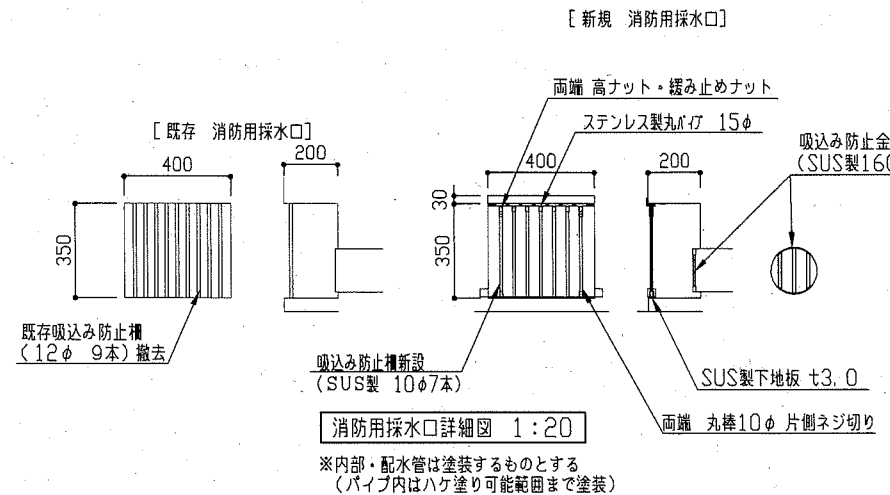
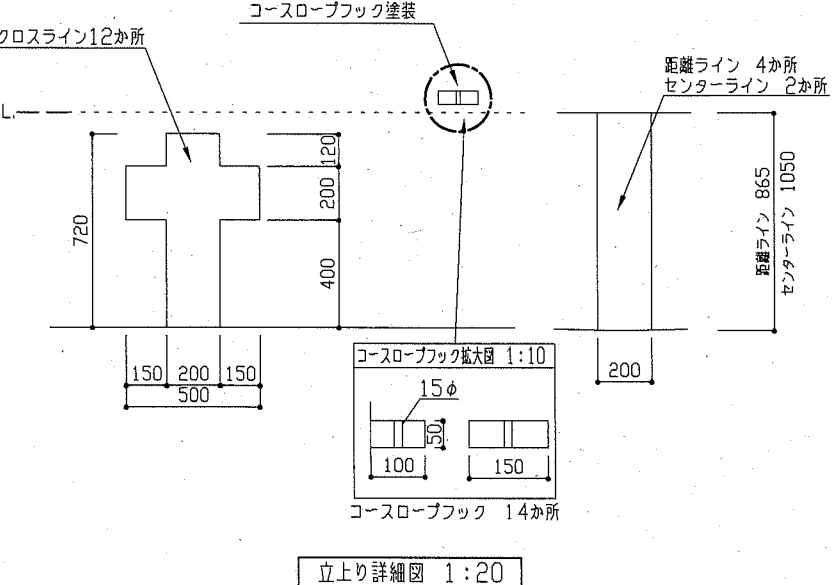
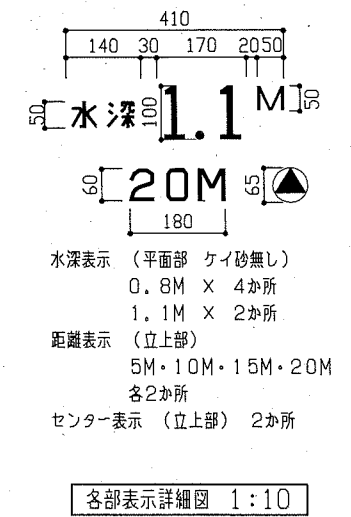
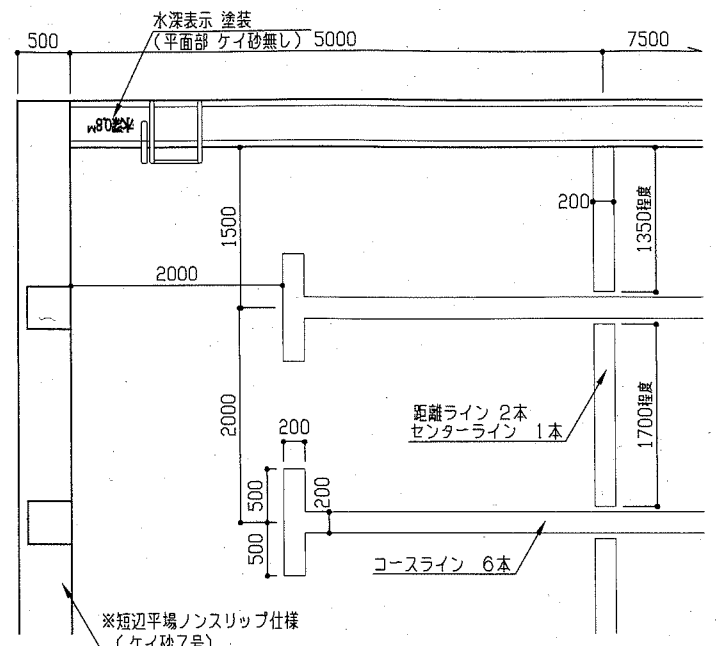
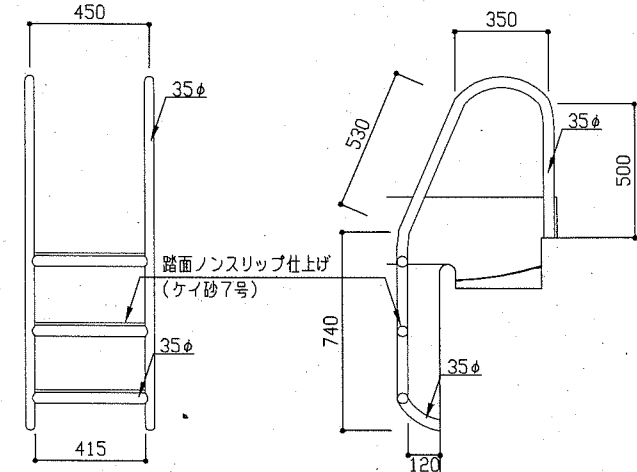
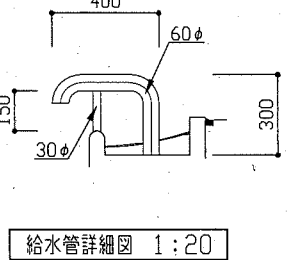
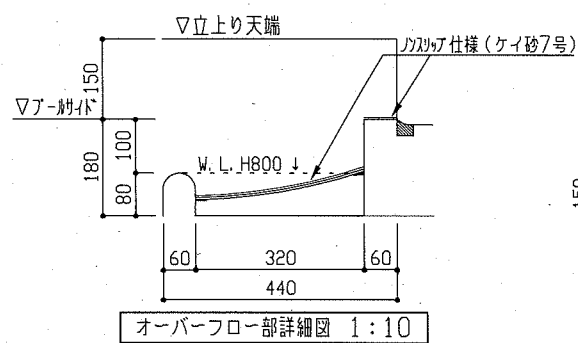
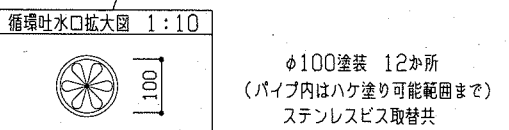
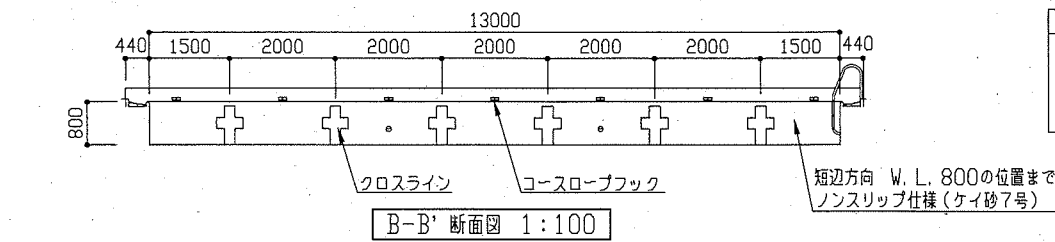
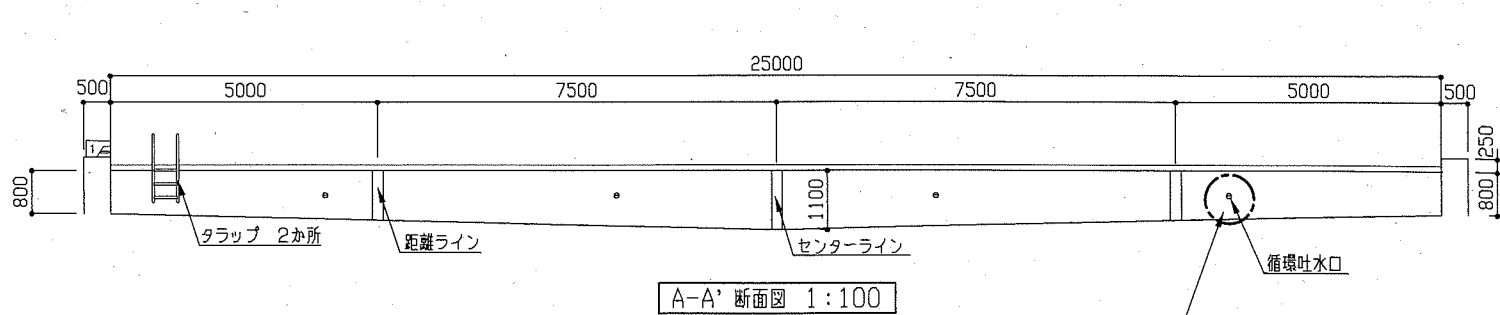
プール平面図 1:150

**工事概要**  
 プール塗装改修  
 (アルミ製 プール・オーバーフロー・スタート台・トラップ・給水管・排水枡等)

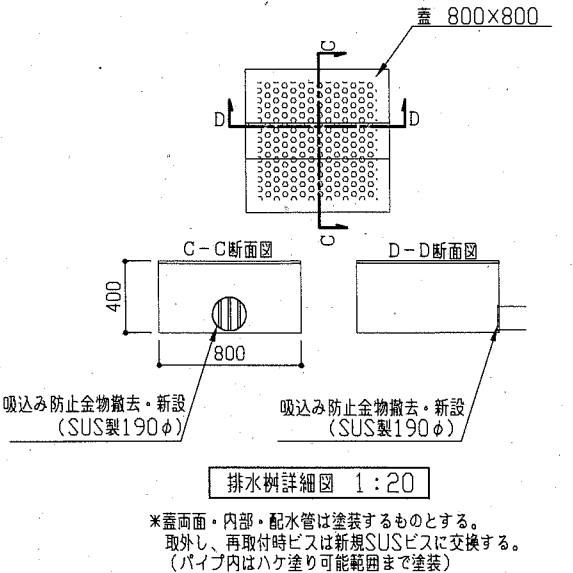
- 工事内容**
- プール本体塗装仕様**
- 既存塗膜の除去 (RA種 全面撤去・ウォータージェット工法・一部剝離剤使用・清掃共)
  - 下塗り エポキシ樹脂系アルミ用プライマー 1回塗り
  - 中塗り エポキシ樹脂系アルミ用塗料 1回塗り
  - 上塗り アクリルウレタン系アルミ用塗料 2回塗り
  - ライン アクリルウレタン系アルミ用塗料 1回塗り
- ※ 距離ライン・コースライン・クロスラインは別色とする。  
 ※ プール短辺 (H=800まで) の2面・プール短辺平場2面  
 ※ オーバーフロー部・スタート台上面・トラップ階段面はノンスリップ仕上げとする。  
 ※ ライン引き (コースライン・センターライン・距離ライン・クロスライン)  
 ※ 文字書き (距離標示・水深標示・センターマーク・スタート台番号 (4面))
- 塗装共通事項**
- 塗装色については、監督員の指示に従う。
  - 原則として各工程ごとに、監督員の確認を受けること。
  - 塗り重ねは、下地の乾燥期間 (メーカー仕様に準ずる) を十分に取って施工すること。
  - ノンスリップはケイ砂7号を使うものとする。
  - 各工程の塗り付け量は製造所の仕様による。

工事名	市立池上小学校プール塗装工事		設計者資格 氏名	級建築士登録第 号		課長	主査等	担当者
図面名称	案内図・配置図・プール平面図	図番	1/2	縮尺	1/800 1/150	作図	令和元年10月 日	

横須賀市  
都市部 公共建築課



SUS製吸込み防止槽仕様  
 材質: SUS304, HL (#400)  
 寸法: L-30\*30\*t3  
 縦格子(丸棒) 10φ 7本 両端 片側み切り  
 その他: 丸棒・丸パイプはFB・上枠アングルに全周7mm溶接  
 高ナットは上枠アングルに全周7mm溶接  
 使用するボルト等SUS製とする  
 ナットはt2.0  
 ※角は全て面をとる



工事名	市立池上小学プール塗装工事		設計者資格氏名	級建築士登録第 号		課長	主査等	担当者
図面名称	断面図、詳細図	図番	2/2	縮尺	1/100 1/50 1/20 1/10	作図	令和元年10月 日	

横須賀市  
 都市部 公共建築課