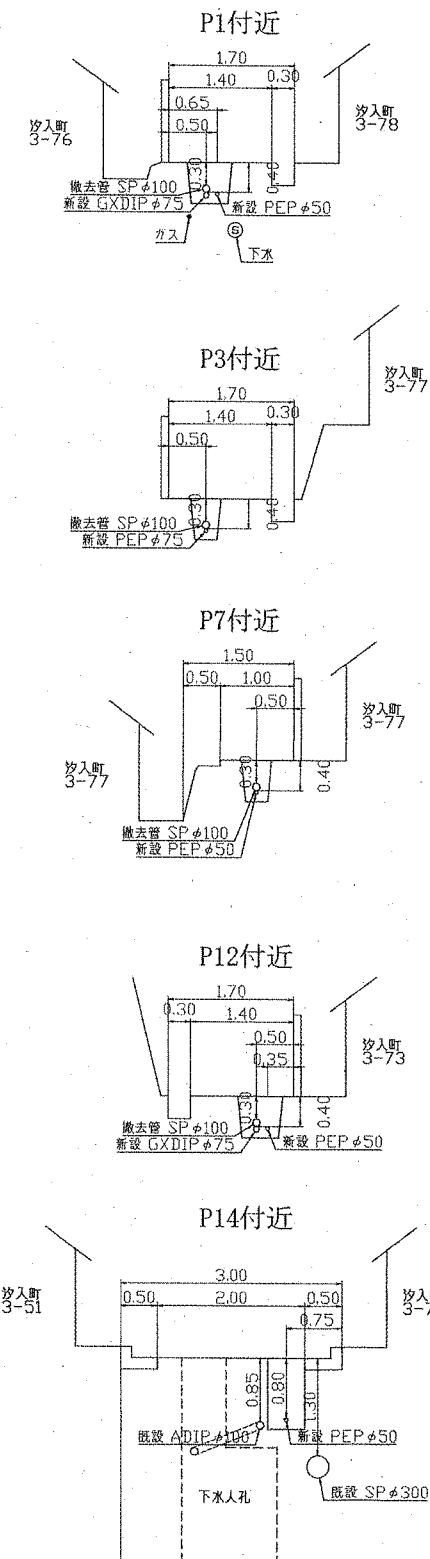


平面図 S=1/500



断面図 S=1/50



設計図 1/2枚

工事名
汐入町地区配水管布設工事 (2019の1)

工事場所
横須賀市汐入町3丁目72番地先から
78番地先まで
図面名称
平面図、断面図

図面番号
中央17 B-4,C-4
中央18 A-1,B-1,C-1
施工業者

令和元年(2019年)9月
課長 係長等 設計 監督 検査員

横須賀市上下水道局技術部水道管路課
計画課 水道|有

ブロック番号 2105,2305

原図用紙サイズ A1

工事概要

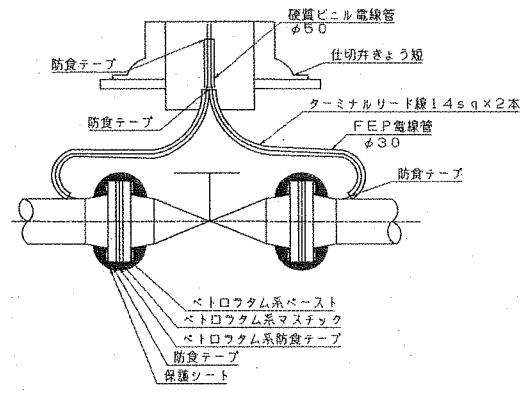
A	配水管布設工事	φ75 GXDIP	L=96m
B	配水管布設工事	φ75 PEP	L=41m
C	配水管布設工事	φ50 PEP	L=266m
	撤去管	φ100 SP	L=303m

工事区間別内訳明細表

工事	区間	土被り	掘削方法(参考)	昼夜	埋戻し材料	先行路盤	復旧旧構成	舗装種類	路盤材料	試掘	その他
A	A-1	0.8m	BH0.1m3	昼間	改良土	有	再生密粒As=5cm, RC-40=10cm	密粒As=5cm	RC-40=10cm	1m	歩道一般部
A	A-2	0.4m	人力	昼間	発生土	有	再生密粒As=5cm, RC-40=15cm	Co=10cm	RC-40=10cm	3m	私道
B	-	0.4m	人力	昼間	発生土	有	再生密粒As=5cm, RC-40=15cm	Co=10cm	RC-40=10cm	2m	私道
C	C-1	0.8m	BH0.1m3	昼間	改良土	有	再生密粒As=5cm, RC-40=10cm	密粒As=5cm	RC-40=10cm	1m	歩道一般部
C	C-2	0.4m	人力	昼間	発生土	有	再生密粒As=5cm, RC-40=15cm	Co=10cm	RC-40=10cm	3m	私道
C	C-3	0.8m	BH0.1m3	昼間	改良土	有	再生密粒As=5cm, RC-40=25cm	密粒As=5cm	RC-40=25cm	1m	歩車道

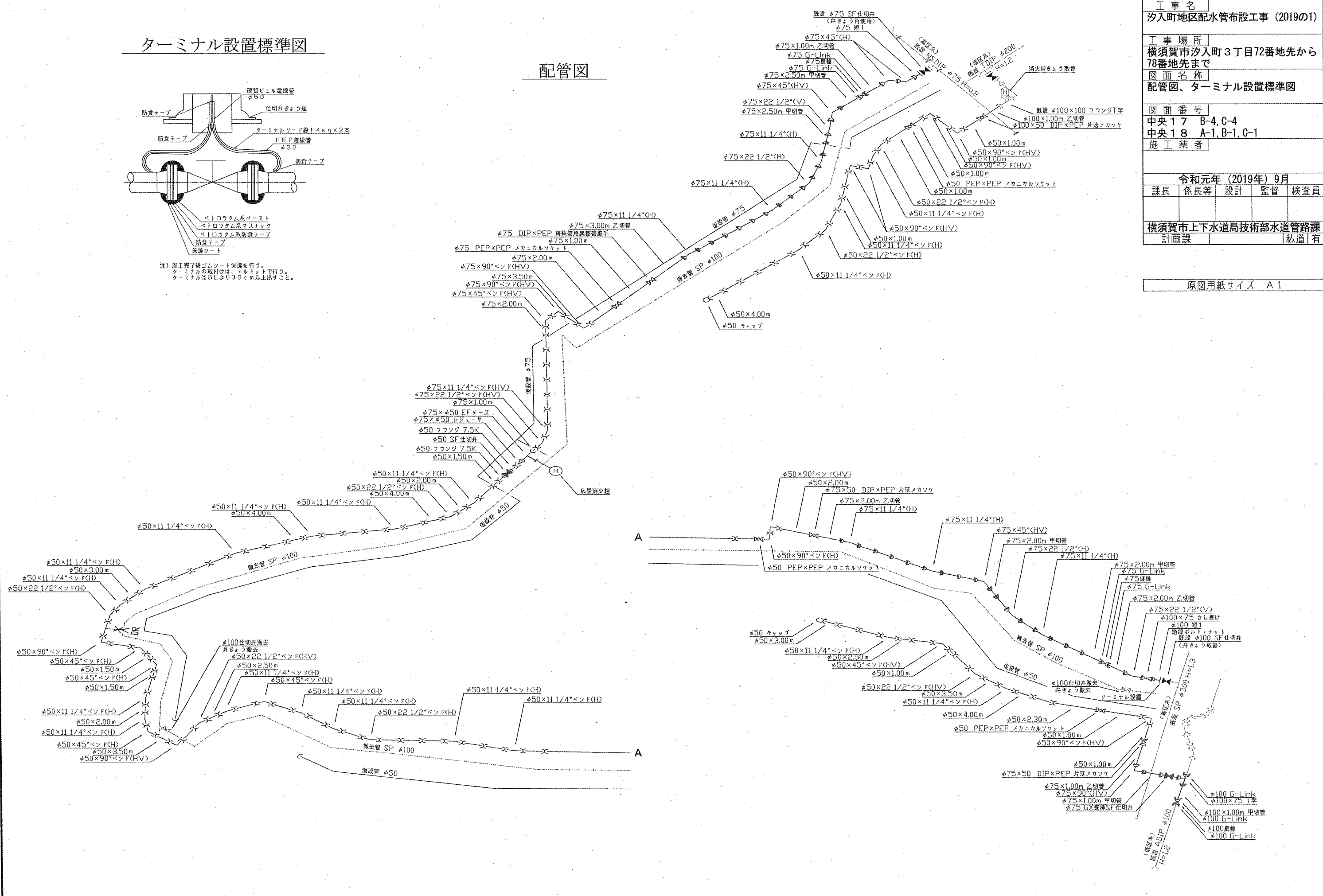
設計図	2/2枚			
工事名	汐入町地区配水管布設工事 (2019の1)			
工事場所	横須賀市汐入町3丁目72番地先から78番地先まで			
図面名称	配管図、ターミナル設置標準図			
図面番号	中央17 B-4,C-4 中央18 A-1,B-1,C-1			
施工業者				
令和元年 (2019年) 9月				
課長	係長等	設計	監督	検査員
横須賀市上下水道局技術部水道管路課				
計画課				私道有

ターミナル設置標準図



注) 施工完了後ゴムシート保護を行う。
ターミナルの取付けは、テールミットで行う。
ターミナルはGLより30cm以上出すこと。

配管図



原図用紙サイズ A1