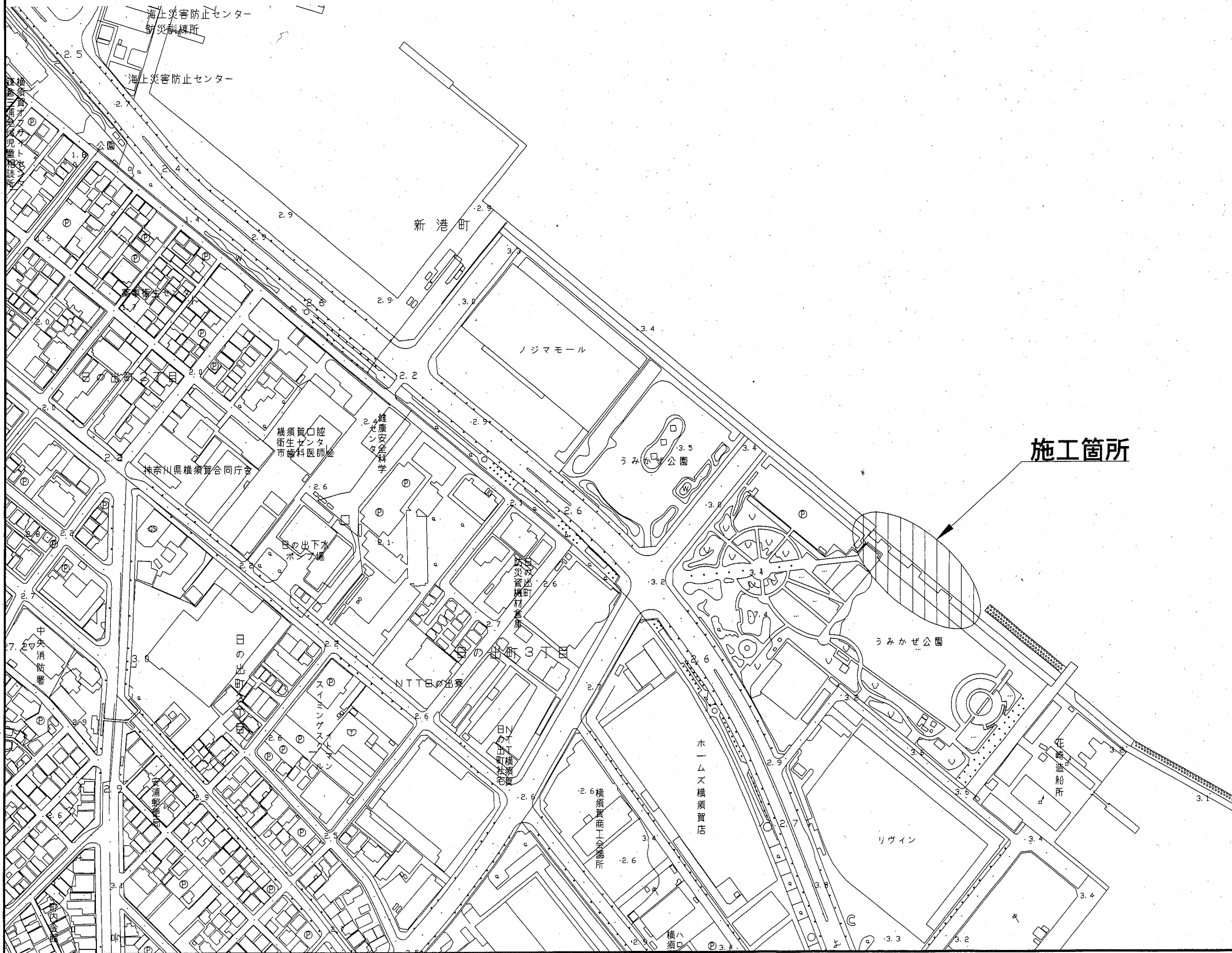
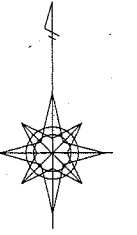
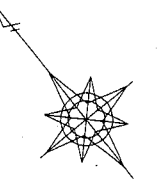


位置図 S=1:3,000



横須賀市港湾部港湾建設課			
工事名称	平成地区うみかぜ公園側溝改良工事		
図面名称	位置図		
図面番号	3枚の内1	縮尺	1/3,000
製作年月日	令和元年 10月 日		
課長		係長等	設計

平面図 S=1:300 u:m



本工事施工範囲

側溝改良工

排水構造物工 (L=83m)

- U型側溝改良 L=83m
- 型枠 A=29.1m²
- コンクリート V=5.0m³
- 差筋 N=332本
- 鋼製グレーチング (溝蓋) N=83組

- 集水柵改良 N=2箇所
- 型枠 A=0.3m²
- コンクリート V=0.1m³
- 差筋 N=16本
- 鋼製グレーチング (柵蓋) N=2組

舗装工 (L=80m)

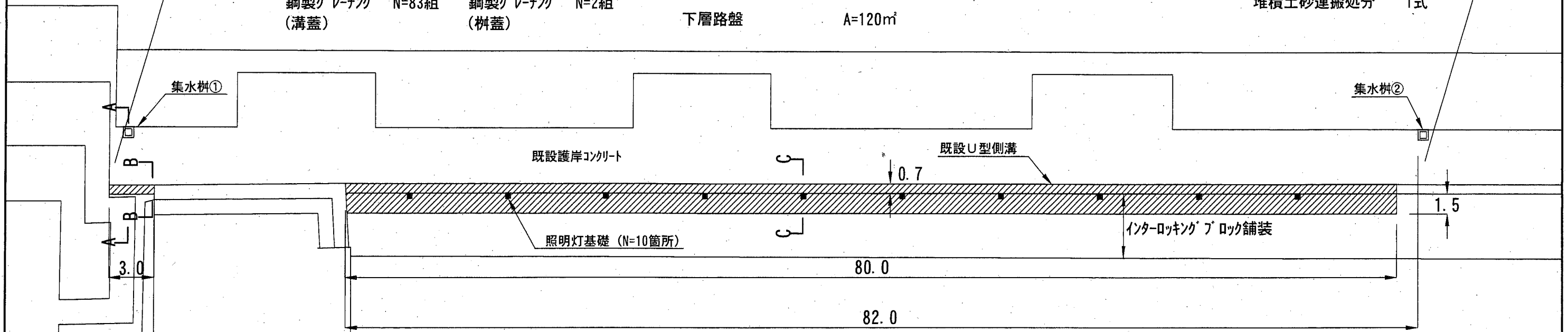
- コンクリート舗装 A=120m²
(型押し式コンクリート舗装)
- 舗装版切断 L=83m
- インターロッキングブロック撤去 A=120m²
- 床掘り V=14.4m³
- 下層路盤 A=120m²

構造物撤去工 (無筋コンクリート)

- 既設側溝 (L=83m) V=5.0m³
- 既設集水柵 (N=2箇所) V=0.1m³
- 既設照明灯基礎 (N=10箇所) V=0.2m³

運搬処理工

- 殻運搬 1式
- 殻処分 1式
- 現場発生品運搬 1式
- 舗装版切断濁水処理 1式
- 堆積土砂運搬処分 1式

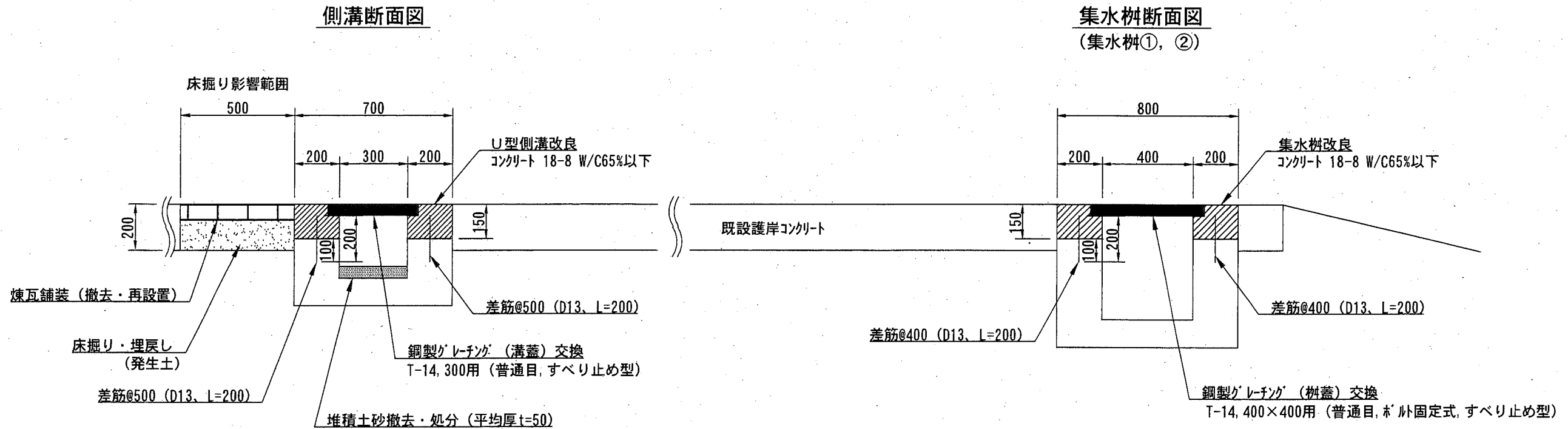


うみかぜ公園

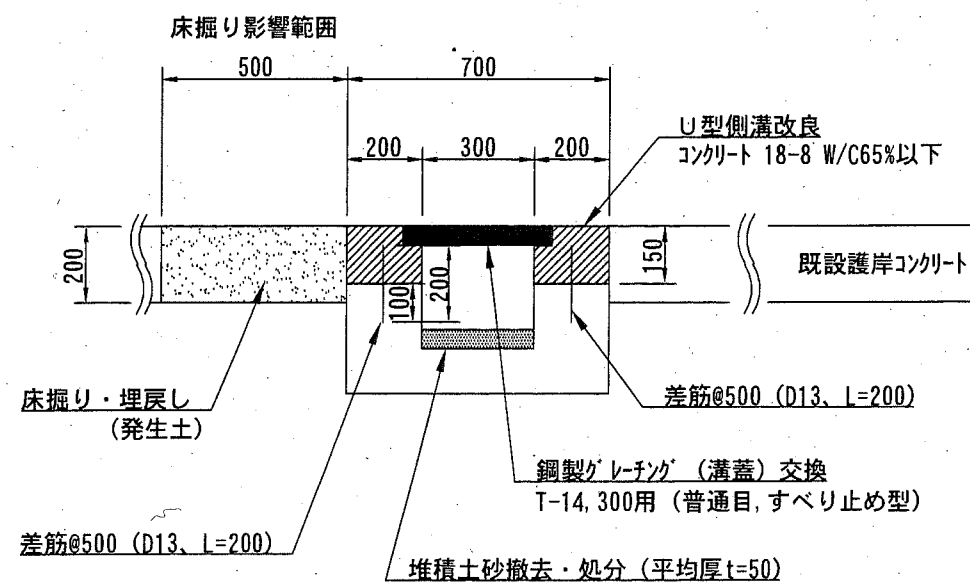
横須賀市港湾部港湾建設課			
工事名称	平成地区うみかぜ公園側溝改良工事		
図面名称	平面図		
図面番号	3枚の内2	縮尺	1/300
製作年月日	令和元年10月 日		
課長		係長等	設計

断面図 S=1:20 u;mm

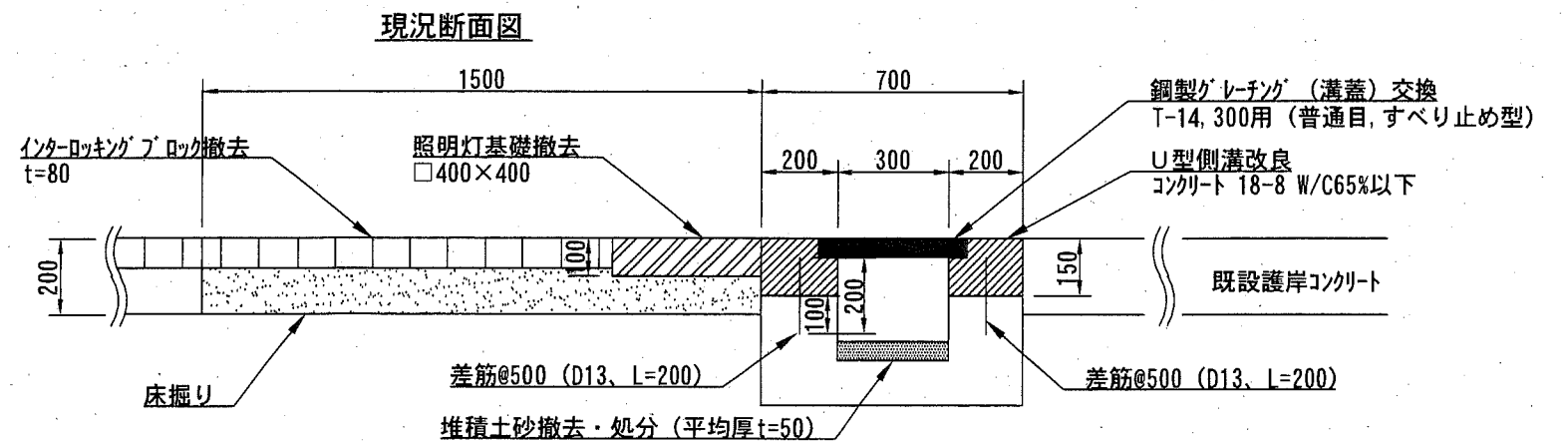
A-A 断面図



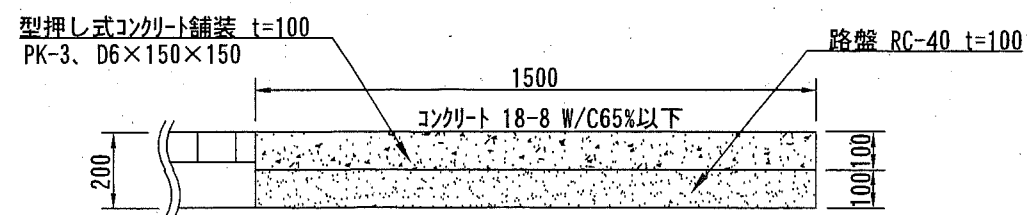
B-B 断面図



C-C 断面図



コンクリート舗装標準断面図



横須賀市港湾部港湾建設課

工事名称	平成地区うみかぜ公園側溝改良工事		
図面名称	断面図		
図面番号	3枚の内3	縮尺	1/20
製作年月日	令和元年 10月 日		
課長		係長等	設計