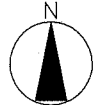


案内図



**工事内容及び仕様**

■7-11床シート改修

- 撤去
  - ビニ床シート撤去
  - プール周囲シーリング撤去
  - プール周囲モルタル撤去
  - 排水溝周囲シーリング撤去
- 既存ビニ床シート撤去後
  - 下地処理・・・ケレン・清掃等
  - 下地補修・・・ひび割れ部 2.0mm以上Uカケシーリング充填工法
  - モルタルモルタル仕上げ 30.0mm
  - 下地調整・・・ポリマーセメントペースト塗り

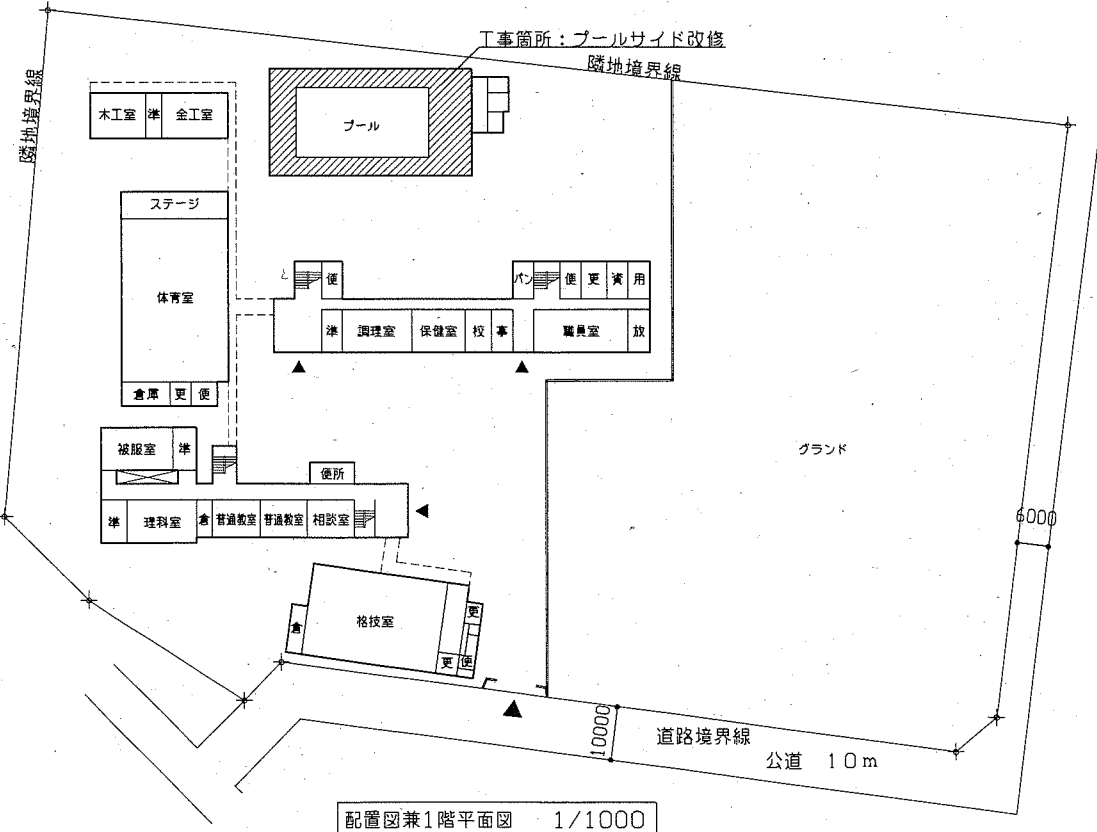
■新設

- 防滑性ビニール床シート張り(プールサイド用遮熱タイプ)：2色仕様 t=2.9以上
- シート継部シーリング：エポキシ樹脂系シーリング
- プール周囲：二液形変成シリコン系シーリング W30程度
- 排水溝周囲：一液形変成シリコン系シーリング W20程度
- プール周囲側溝部：モルタル塗り金アジ仕上げの上、ウレタンゴム系塗膜防水(アクリルウレタン仕上げ仕様) X-2密着工法
- 伸縮目地新設：かぎ入れ、溝はつき(W15程度、深さ30程度)の上、一液形変成系シーリング W20程度
- 基礎・土間コンクリート取合部：一液形変成シリコン系シーリング(W20程度)

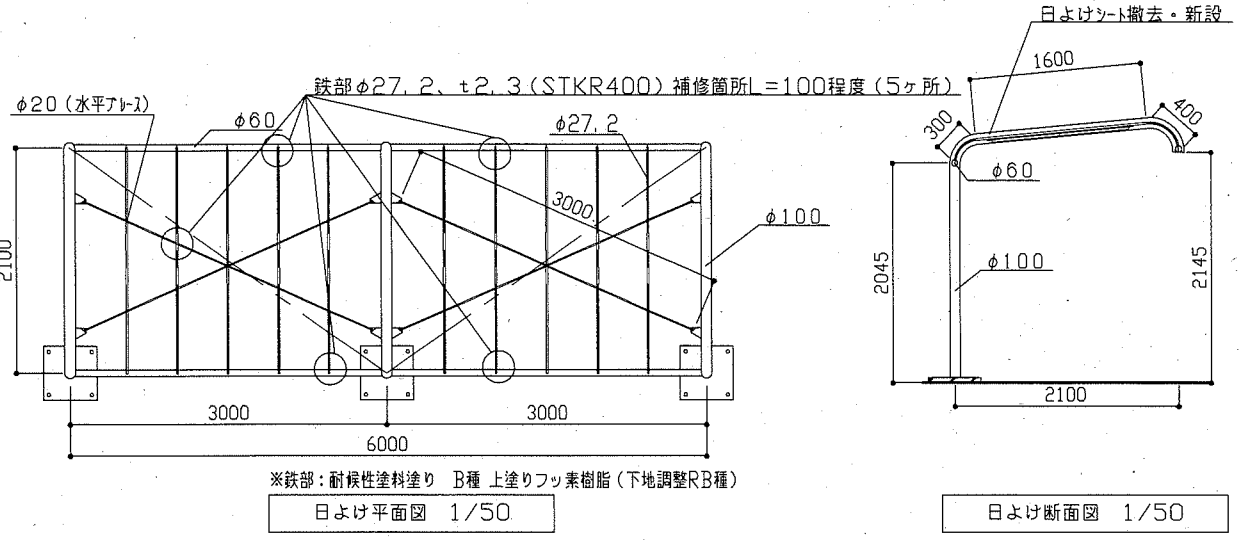
■日除けシート及び鉄部改修

- 耐候性塗料塗り B種 上塗りフッ素樹脂(下地調整RB種)
- 鋼管腐食部補修：鋼管27.2φ、t2.3(STKR400)5か所 撤去・新設 全周溶接共
- 日除けシート：モルタルシートt0.55(防災加工、取付ロープ共)撤去・新設

工事概要  
プールサイド床シート改修  
日除けシート及び鉄部改修

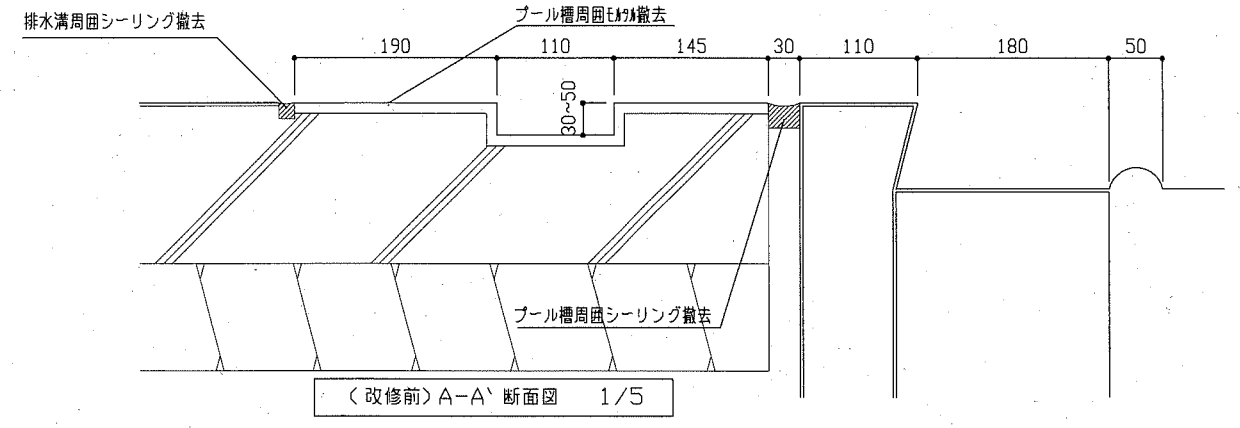


配置図兼1階平面図 1/1000

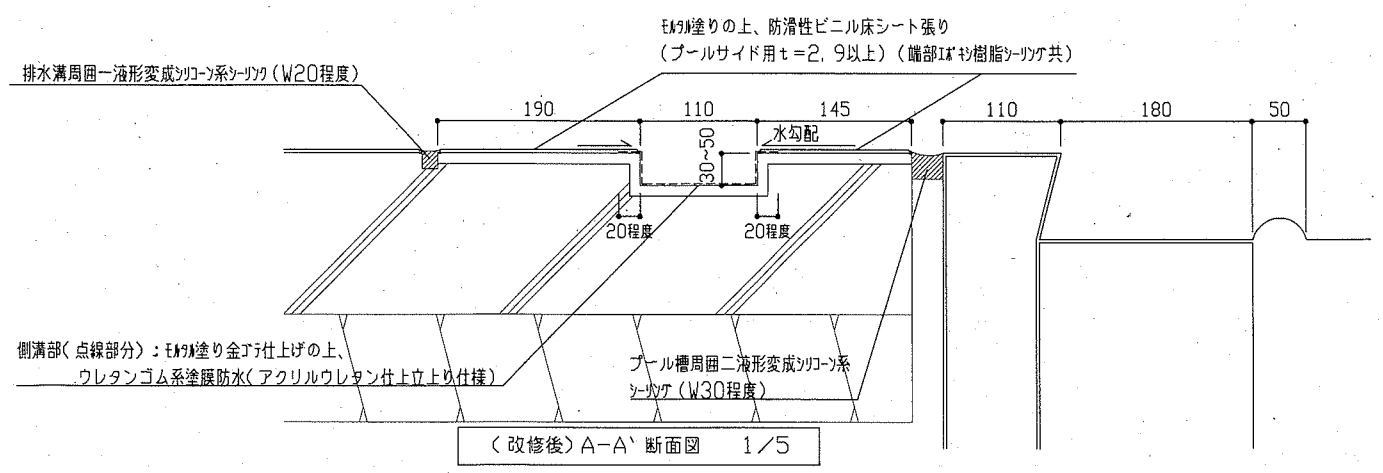


日よけ平面図 1/50

日よけ断面図 1/50

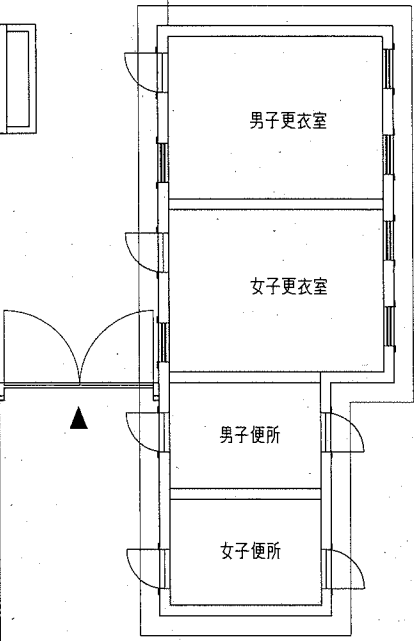
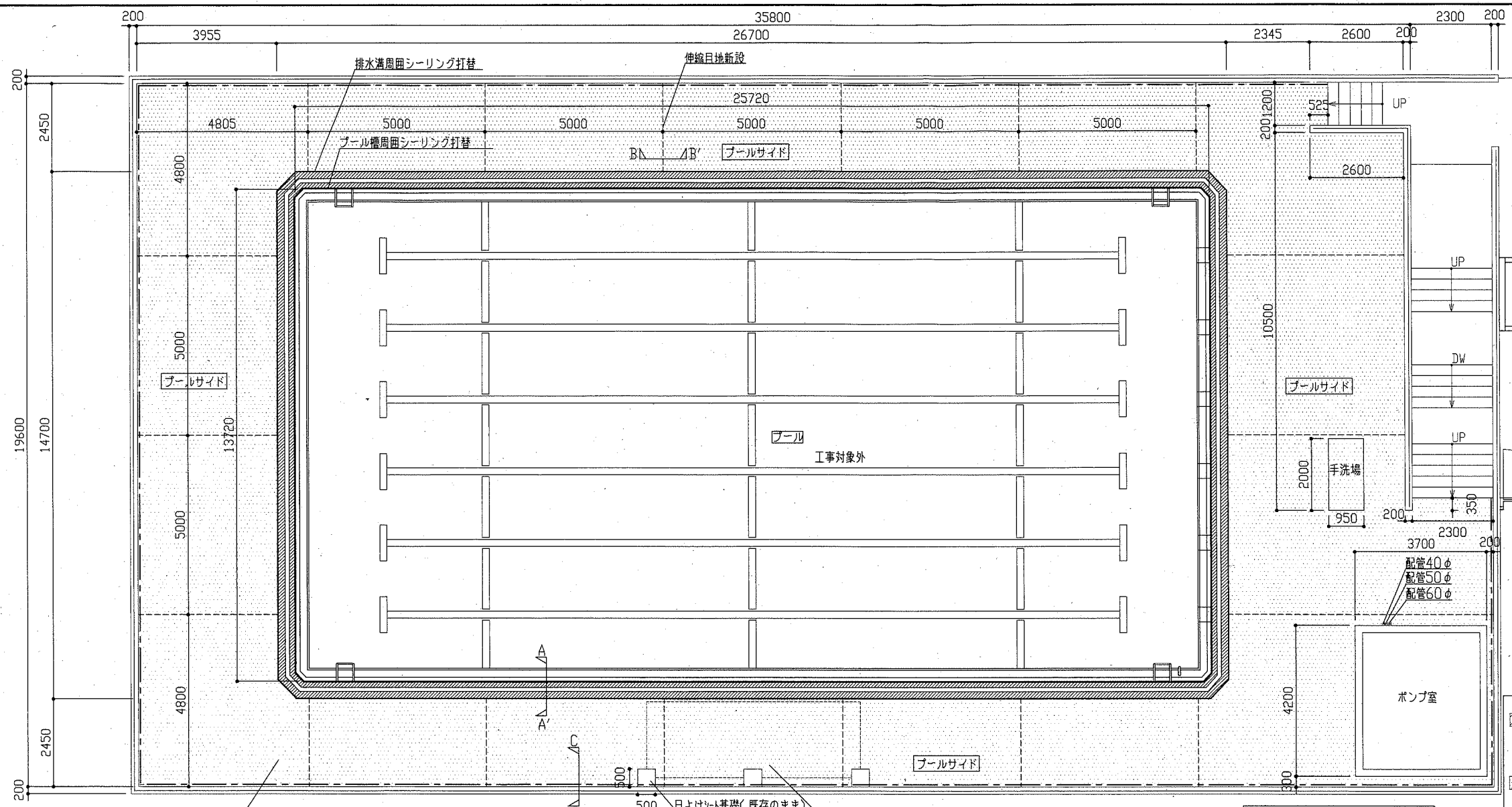


(改修前) A-A 断面図 1/5



(改修後) A-A 断面図 1/5

工事名	市立武山中学校プールサイド改修工事		設計者資格氏名	級建築士登録第 号		課長	主査等	担当者	横須賀市 都市部 公共建築課
図面名称	案内図・配置図・日よけ平面図・日よけ断面図・A-A断面図	図番	縮尺	1/1000,1/50,1/5	作図	令和元年10月 日			



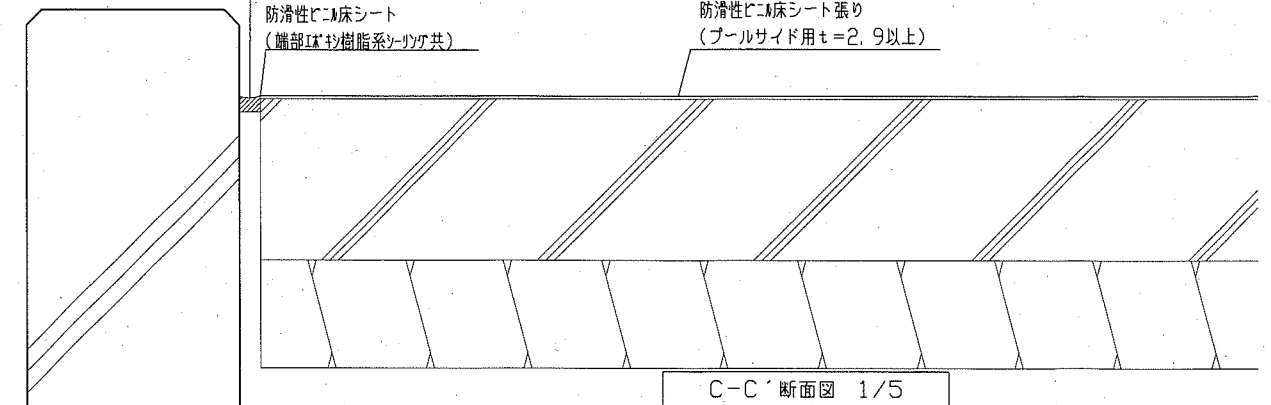
- 凡例
- 既存t10程度(全面撤去)  
t10塗りt10程度の上、防滑性ビニル床シート張り  
(プールサイド用t=2, 9以上)(端部I\*樹脂系シーリング共)
  - 既存t2床シート撤去後  
下地処理・下地補修・下地調整の上防滑性t2床シート張り  
(プールサイド用t=2, 9以上)(端部I\*樹脂系シーリング共)
  - 基礎・土間コンクリート取合シーリング  
(W20程度、変成シリコン系)
  - 伸縮目地新設

下地処理・下地補修・下地調整の上  
防滑性t2床シート張り  
(プールサイド用t=2, 9以上)

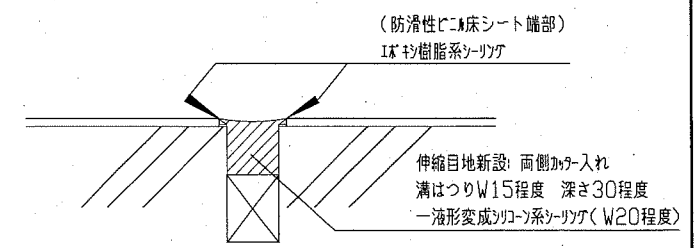
基礎・土間コンクリート取合部  
一液形変成シリコン系シーリング新設(W20程度)

防滑性t2床シート  
(端部I\*樹脂系シーリング共)

既存t2床シート撤去後  
下地処理・下地補修・下地調整の上  
防滑性t2床シート張り  
(プールサイド用t=2, 9以上)



C-C'断面図 1/5



B-B'断面図 1/2

工事名	市立武山中学校プールサイド改修工事			設計者資格 氏名	級建築士登録第	号	課長	主査等	担当者	横須賀市 都市部 公共建築課
図面名称	プール平面図・B-B'断面図・C-C'断面図	図番	2/2	縮尺	1/100, 1/5, 1/2	作図	令和元年10月	日		