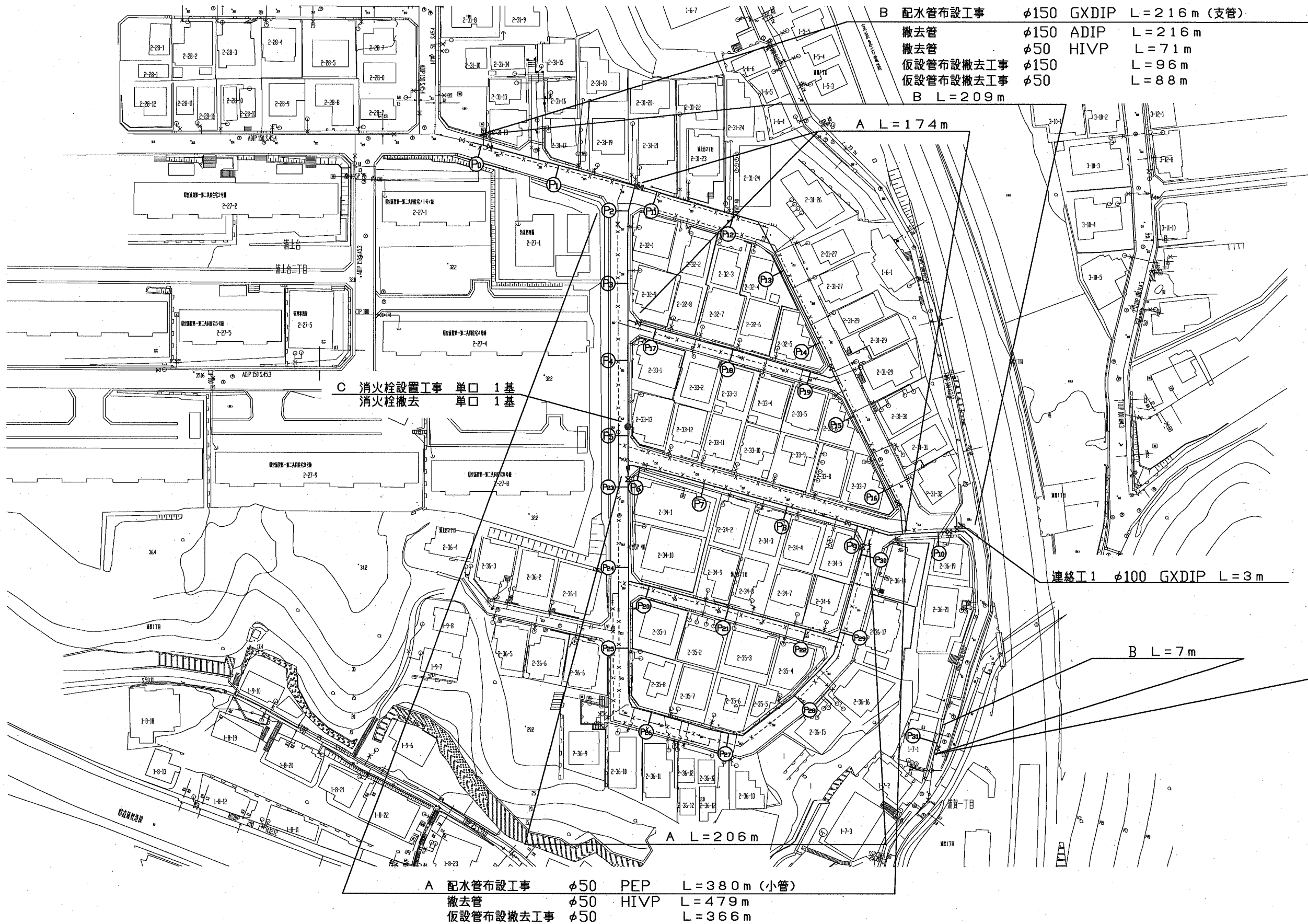


平面図 S=1/500



設計図	1/3枚
工事名	浦上台地区配水管布設工事 (2019の1)
工事場所	横須賀市浦上台2丁目31番先から 浦賀1丁目7番先まで
図面名称	平面図
図面番号	浦賀14 A-2, 3 B-3, 4 C-3, 4
施工業者	
令和元年 (2019年) 09月	
課長	係長等
設計	監督
検査員	
横須賀市上下水道局技術部水道管路課	
計画課	私道無

原図用紙サイズ A1  
ブロック番号 2204

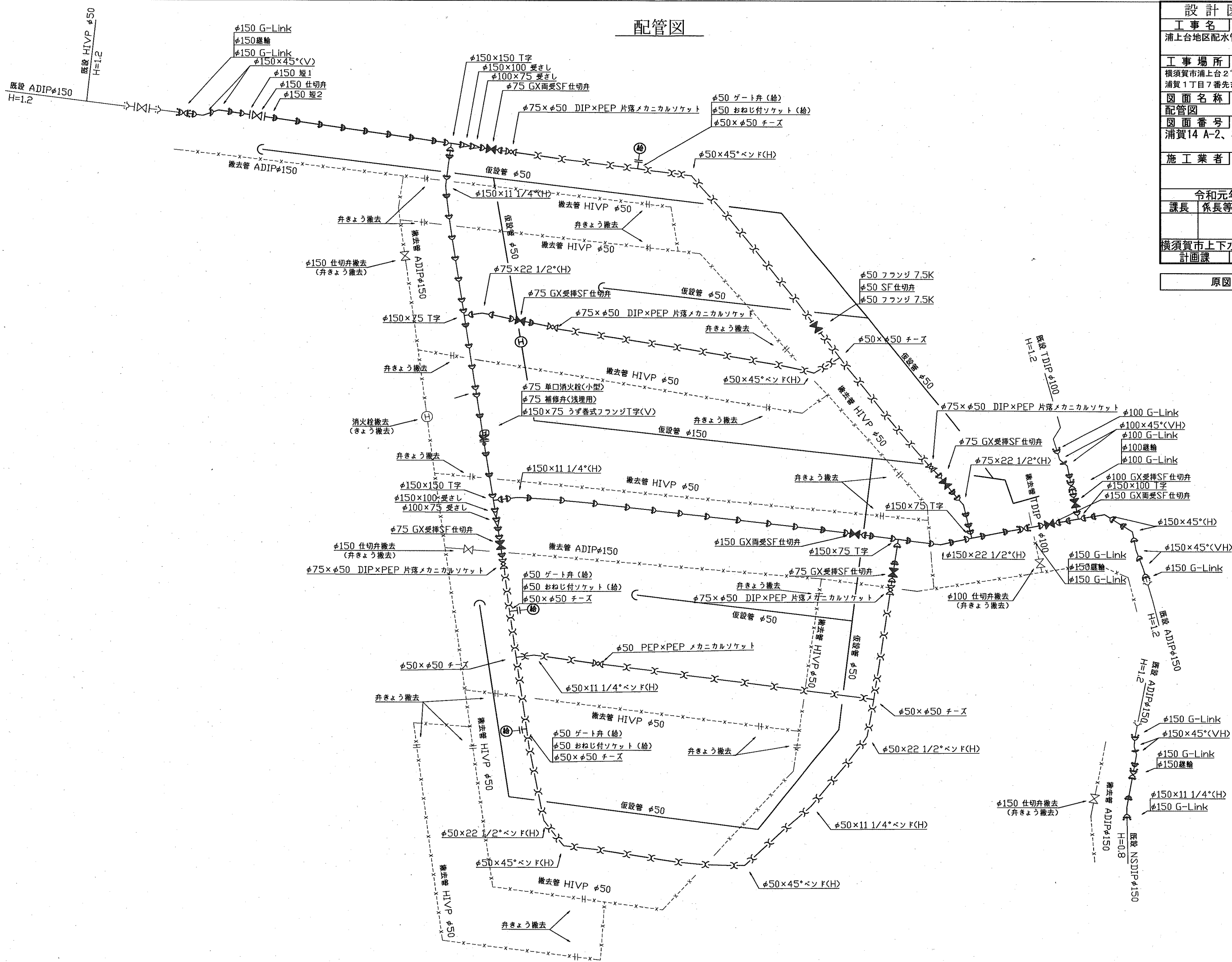
工事概要			
A	配水管布設工事	φ50 PEP	L=380m
B	配水管布設工事	φ150 GXDIP	L=216m
C	消火栓設置工	単口	1基
	撤去管	φ50 HIVP	L=550m
	撤去管	φ150 ADIP	L=216m
	消火栓撤去	単口	1基

工事区間別内訳明細表										
区間	土被り	掘削方法 (参考)	昼夜	埋戻し材料	先行路盤	仮復旧舗装	復旧路盤	舗装種類	既設路盤	試掘
A	0.8m	バックホウ0.1m3	昼間	改良土	有	再生As密粒=5cm	RC-40=25cm	As密粒=5cm	RC-40=20cm	9m
B	0.8m	バックホウ0.1m3	昼間	改良土	有	再生As密粒=5cm	RC-40=25cm	As密粒=5cm	RC-40=20cm	10m

# 配管図

工事名				
浦上台地区配水管布設工事(2019の1)				
工事場所				
横須賀市浦上台2丁目31番先から 浦賀1丁目7番先まで				
図面名称				
配管図				
図面番号				
浦賀14 A-2、3 B-3、4 C-3、4				
施工業者				
令和元年(2019年)09月				
課長	係長等	設計	監督	検査員
横須賀市上下水道局技術部水道管路課				
計画課				
私道無				

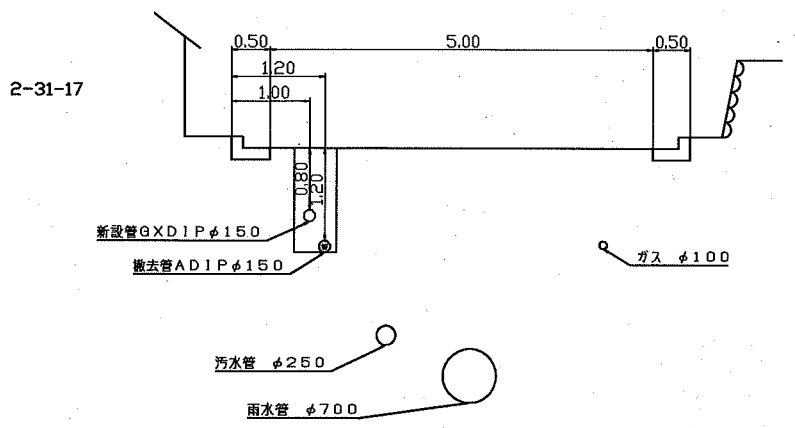
原図用紙サイズA1



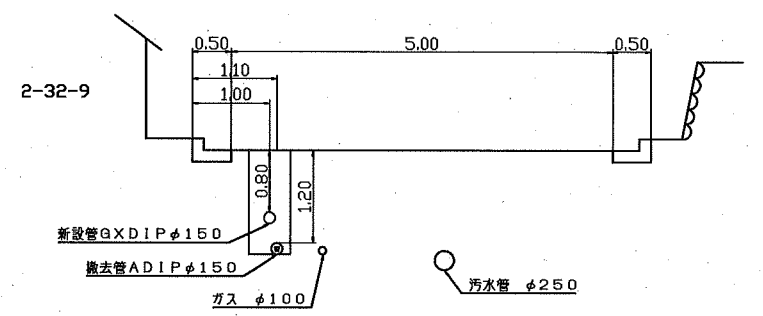
断面図 S=1/50

設計図 3/3枚				
工事名				
浦上台地区配水管布設工事 (2019の1)				
工事場所				
横須賀市浦上台2丁目31番先から 浦賀1丁目7番先まで				
図面名称				
断面図				
図面番号				
浦賀14 A-2、3 B-3、4 C-3、4				
施工業者				
令和元年(2019年)09月				
課長	係長等	設計	監督	検査員
横須賀市上下水道局技術部水道管路課				
計画課				私道無
原図用紙サイズA1				

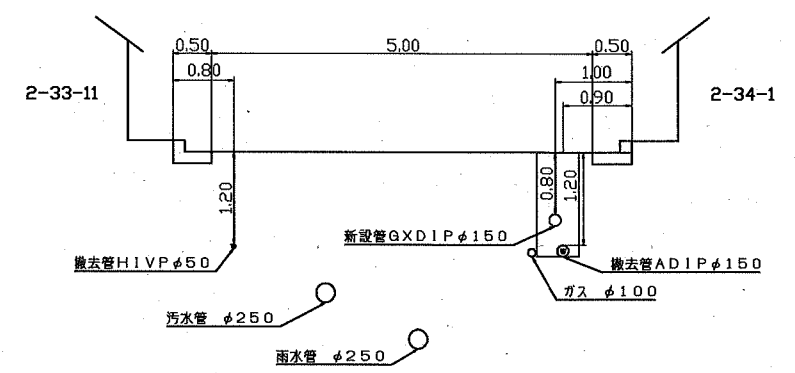
P1



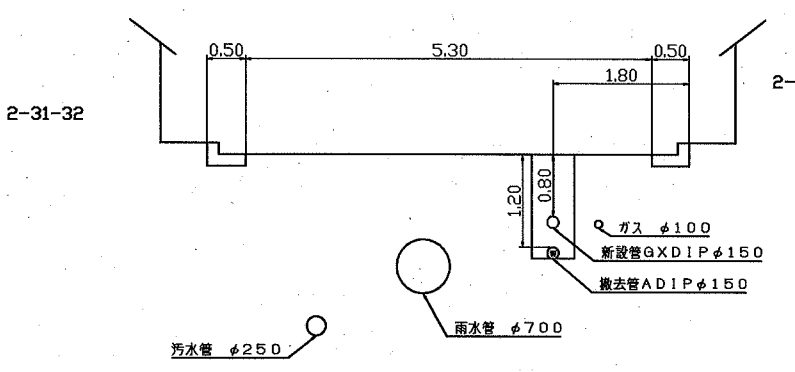
P3



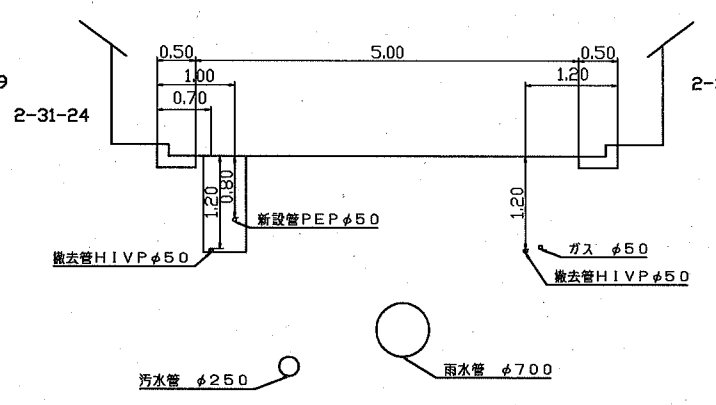
P7



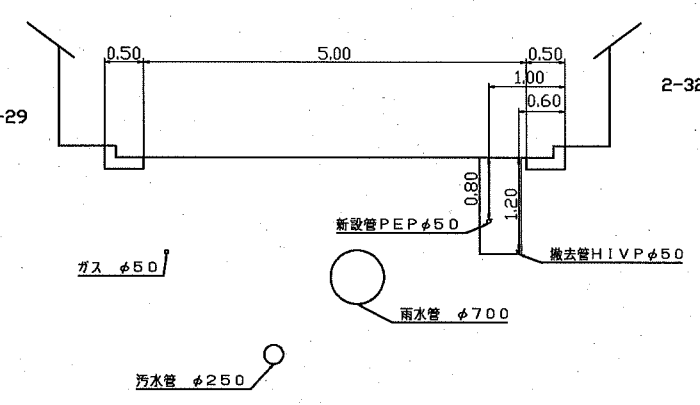
P10



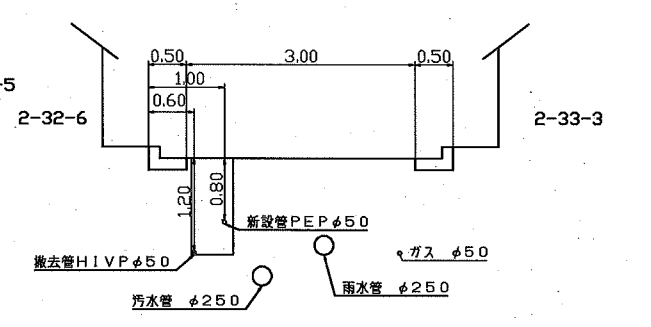
P12



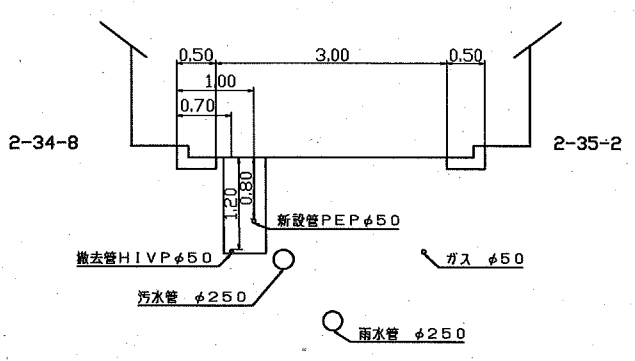
P14



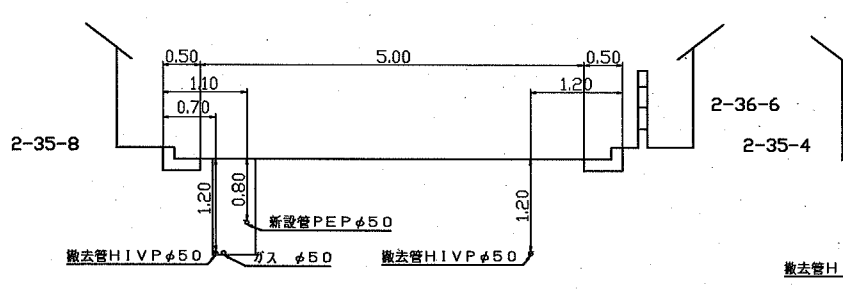
P18



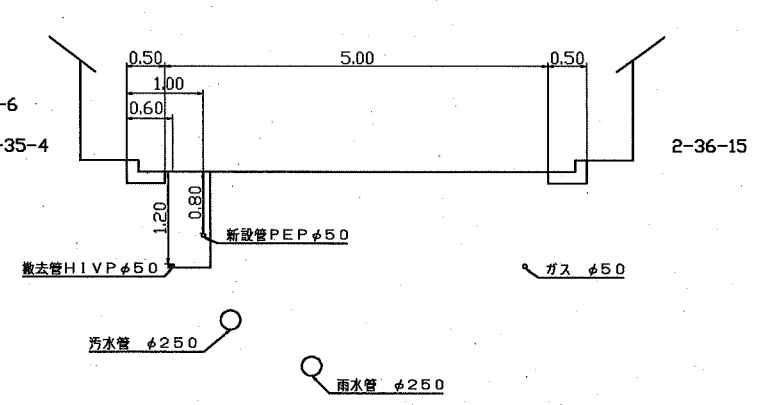
P21



P25



P28



P31

