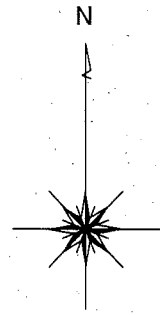
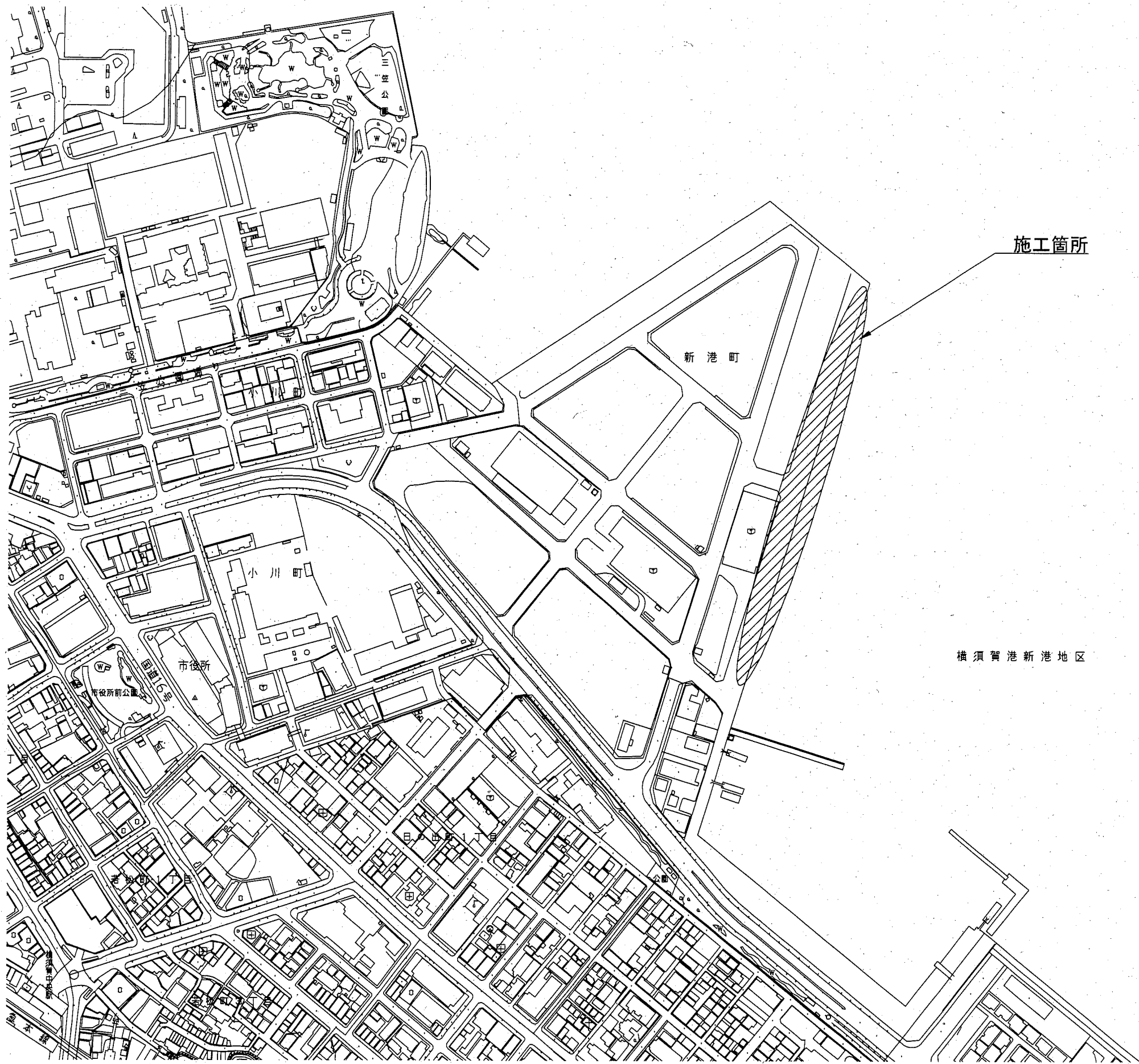


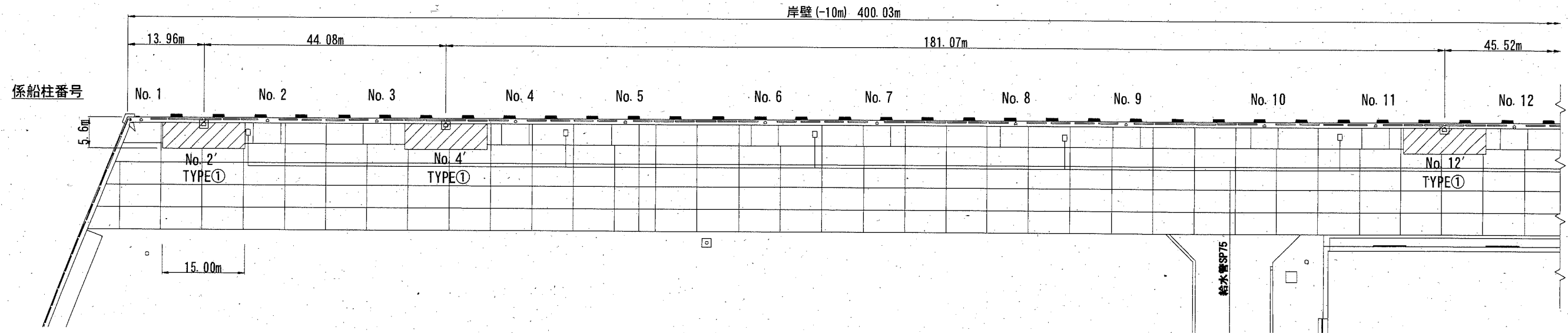
位置図 S=1:4,000



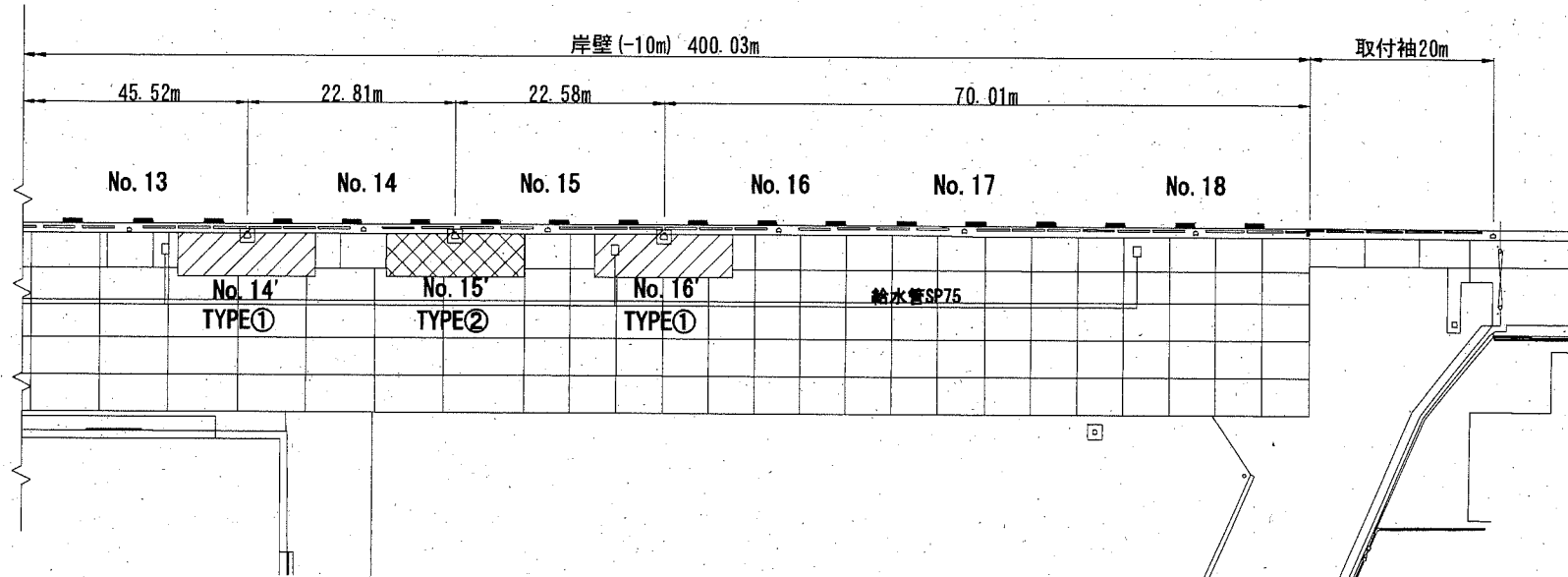
横須賀市港湾部港湾建設課			
工事名称	令和元年度新港地区新港1・2号岸壁 係船柱補修工事		
図面名称	位置図		
図面番号	7枚の内1	縮尺	S=1:4,000
製作年月日	令和元年 10月 日		
課長			

全体平面図 S=1/800, u;m

係船柱No. 1~No. 12



係船柱No. 13~No. 18



凡例	箇所名	箇所数
	係船柱設置 TYPE①	5箇所
	係船柱設置 TYPE②	1箇所

※ No. 16' 係船柱と干渉する給水管は切断し閉栓すること。

横須賀市港湾部港湾建設課

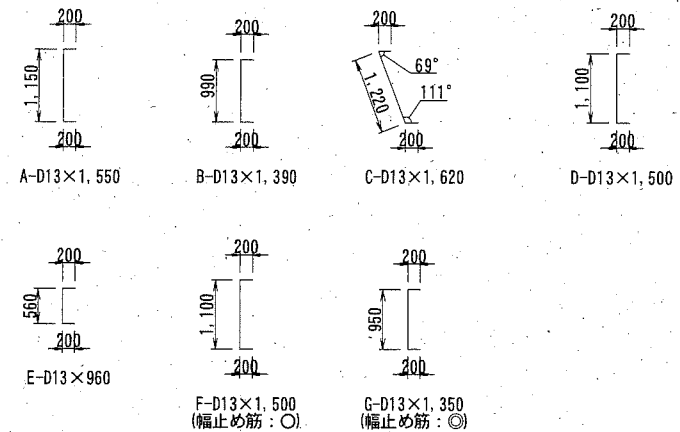
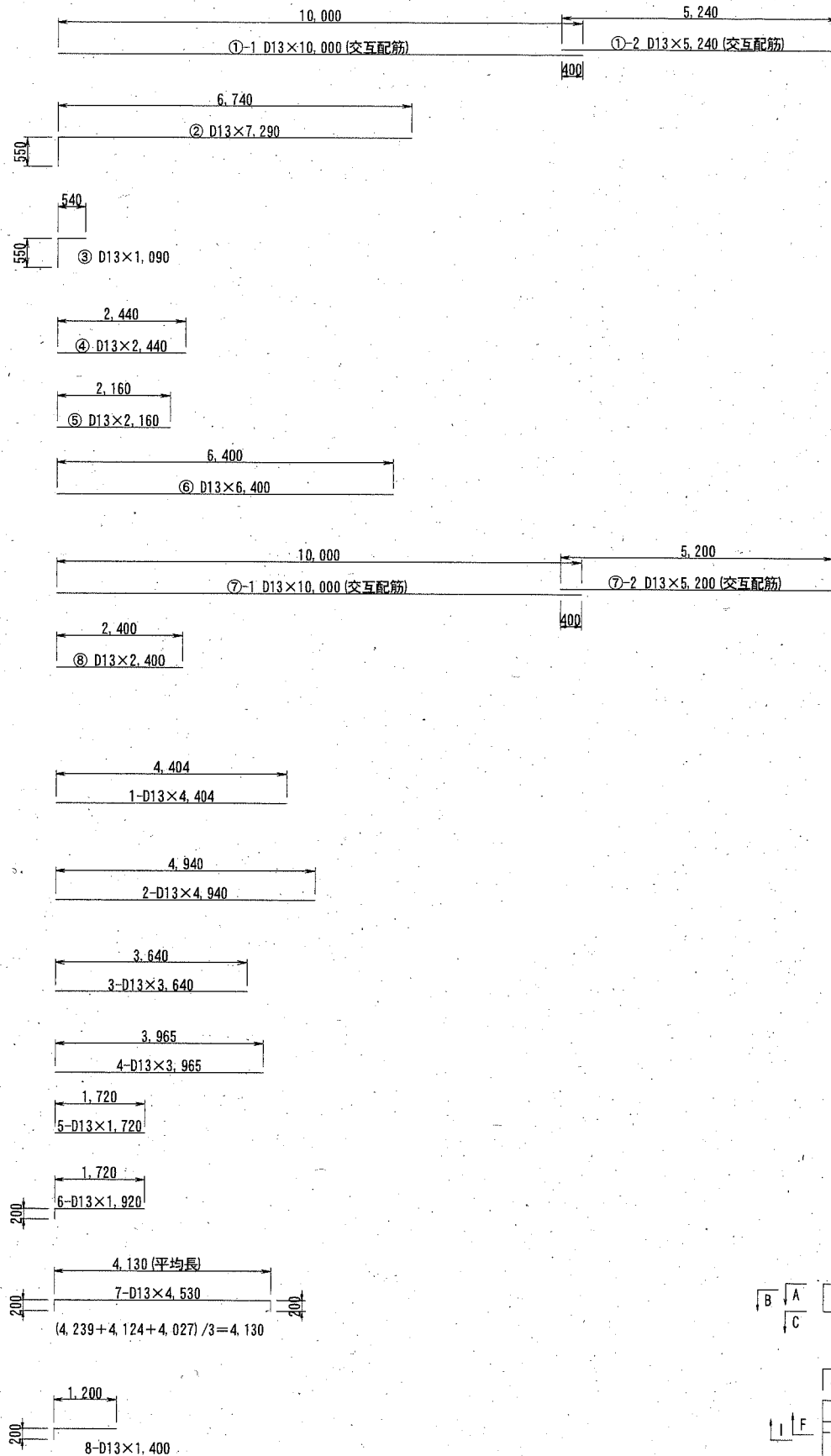
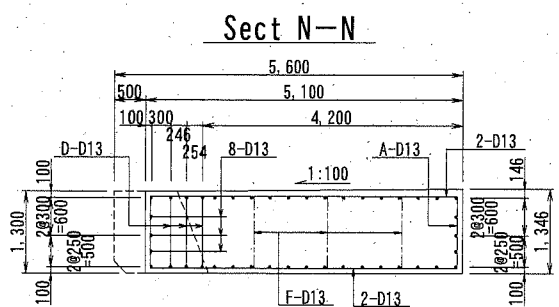
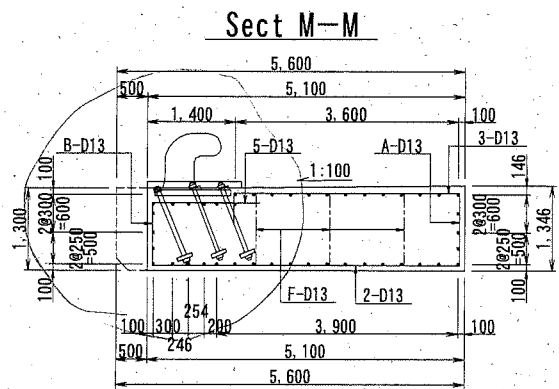
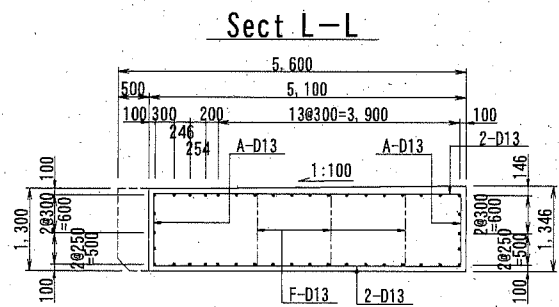
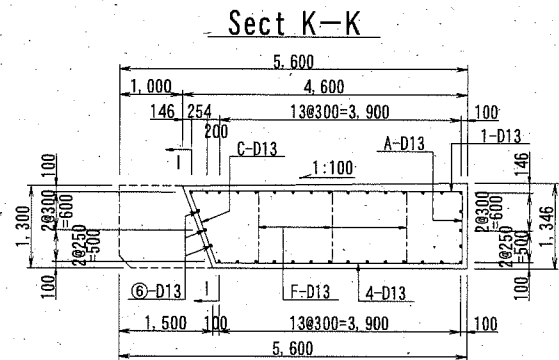
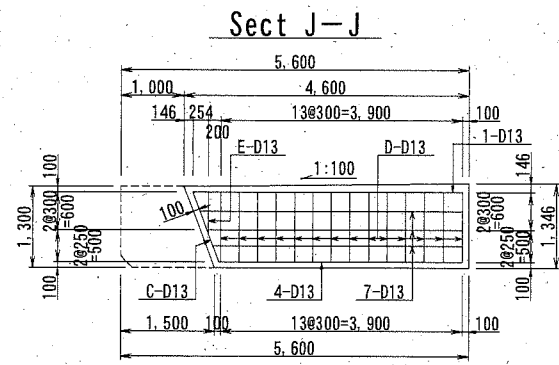
工事名称	令和元年度新港地区新港1・2号岸壁 係船柱補修工事		
図面名称	全体平面図		
図面番号	7枚の内2	縮尺	S=1:800
製作年月日	令和元年 10月 日		

課長



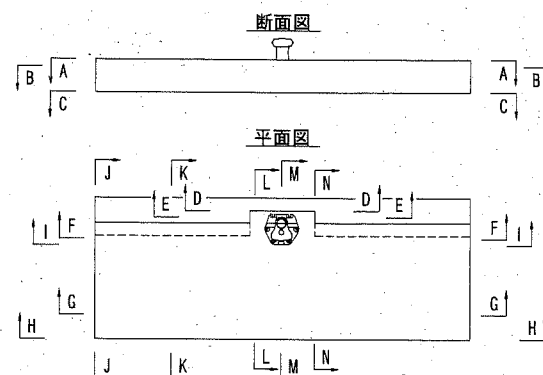
係船曲柱基礎配筋図(2) (TYPE①、TYPE②) S=1:120, u:mm

鉄筋加工図



鉄筋番号	鉄筋径	長さ (mm)	単位重量 (kg/m)	1本あたりの重量 (kg)	本数	重量 (kg)	備考
① - 1	D13	10,000	0.995	9.95	27	268.65	
① - 2	D13	5,240	0.995	5.21	27	140.67	
② -	D13	7,290	0.995	7.25	6	43.50	
③ -	D13	1,090	0.995	1.08	4	4.32	
④ -	D13	2,440	0.995	2.43	4	9.72	
⑤ -	D13	2,160	0.995	2.15	5	10.75	
⑥ -	D13	6,400	0.995	6.37	6	38.22	
⑦ - 1	D13	10,000	0.995	9.95	3	29.85	
⑦ - 2	D13	5,200	0.995	5.17	3	15.51	
⑧ -	D13	2,400	0.995	2.39	4	9.56	
1 -	D13	4,404	0.995	4.38	42	183.96	
2 -	D13	4,940	0.995	4.92	17	83.64	
3 -	D13	3,640	0.995	3.62	5	18.10	
4 -	D13	3,965	0.995	3.95	42	165.90	
5 -	D13	1,720	0.995	1.71	5	8.55	
6 -	D13	1,920	0.995	1.91	2	3.82	
7 -	D13	4,530	0.995	4.51	6	27.06	
8 -	D13	1,400	0.995	1.39	6	8.34	
A -	D13	1,550	0.995	1.54	57	87.78	
B -	D13	1,390	0.995	1.38	5	6.90	
C -	D13	1,620	0.995	1.61	40	64.40	
D -	D13	1,500	0.995	1.49	34	50.66	
E -	D13	960	0.995	0.96	2	1.92	
F -	D13	1,500	0.995	1.49	48	71.52	
F -	D13	1,350	0.995	1.49	3	4.02	
合計 (D13)						1,357.32	

【KEY PLAN】

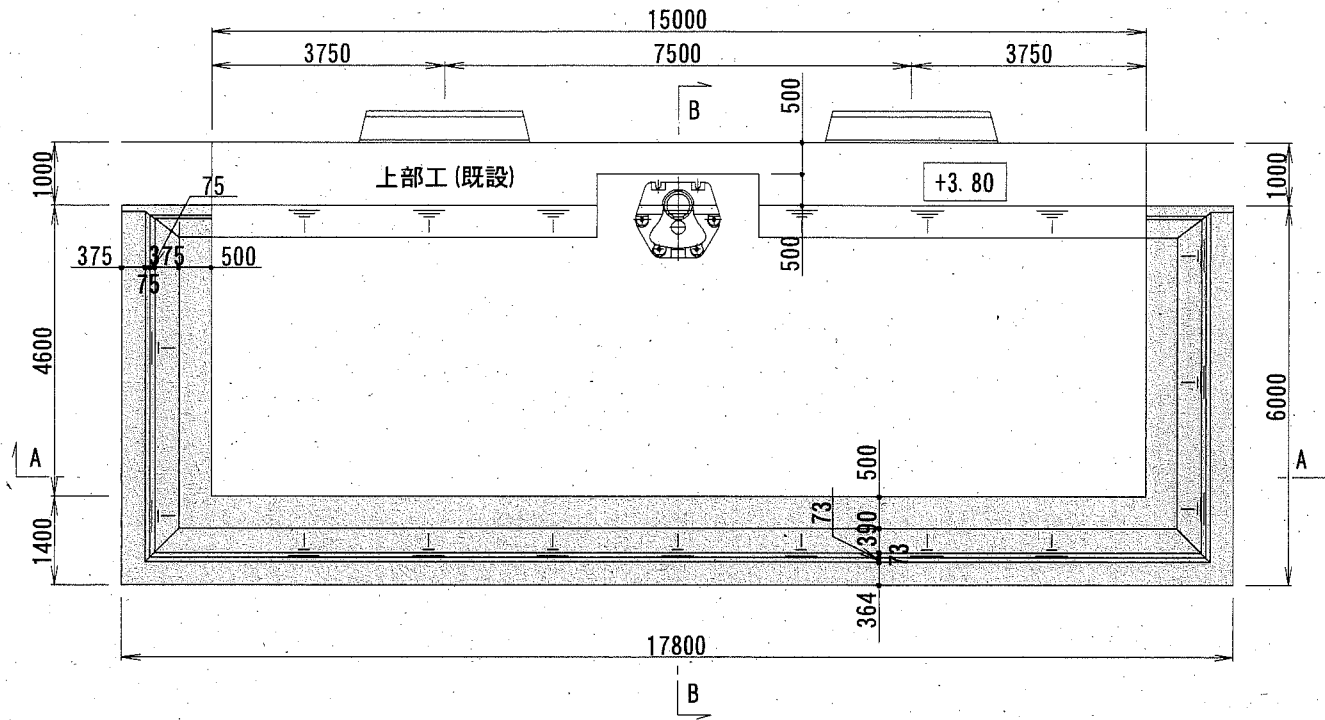


横須賀市港湾部港湾建設課

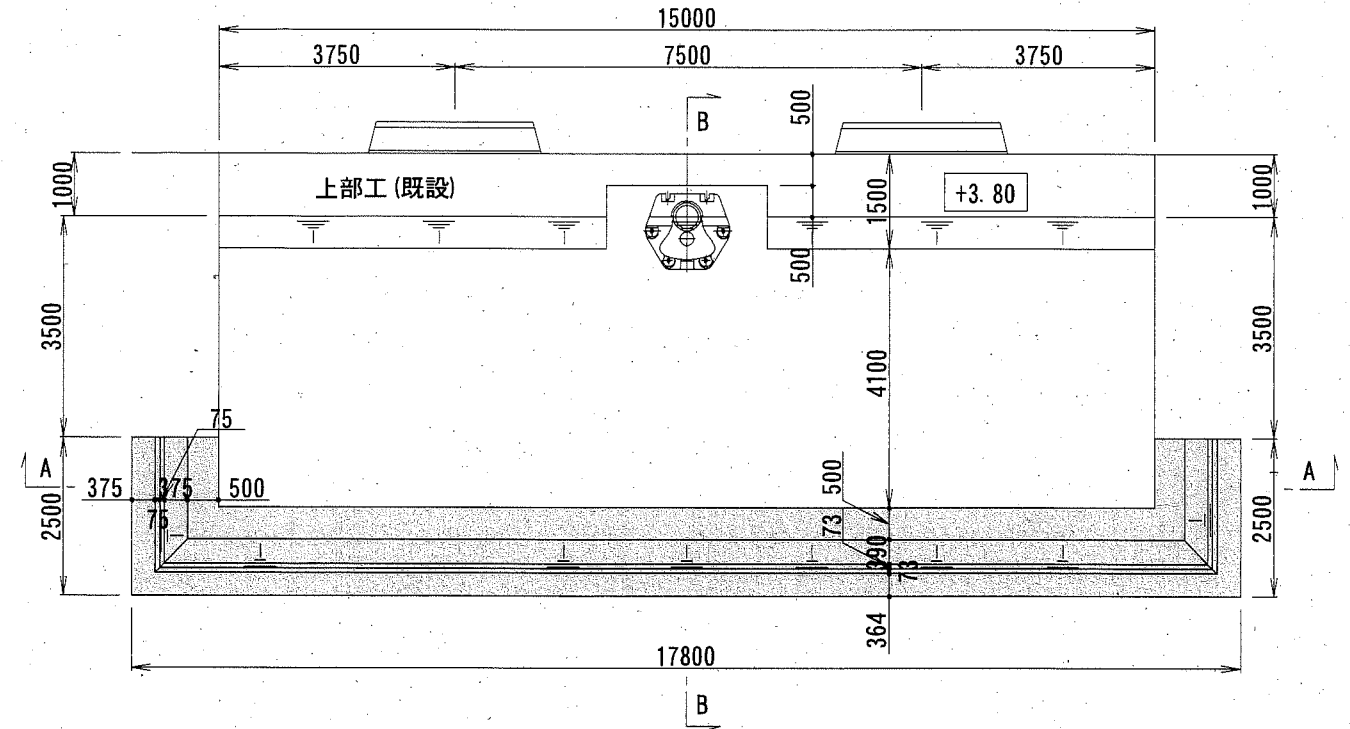
工事名称	令和元年度新港地区新港1・2号岸壁係船柱補修工事		
図面名称	係船曲柱基礎配筋図(2) (TYPE①、TYPE②)		
図面番号	7枚の内5	縮尺	S=1:120
製作年月日	令和元年 10月 日		

課長	
----	--

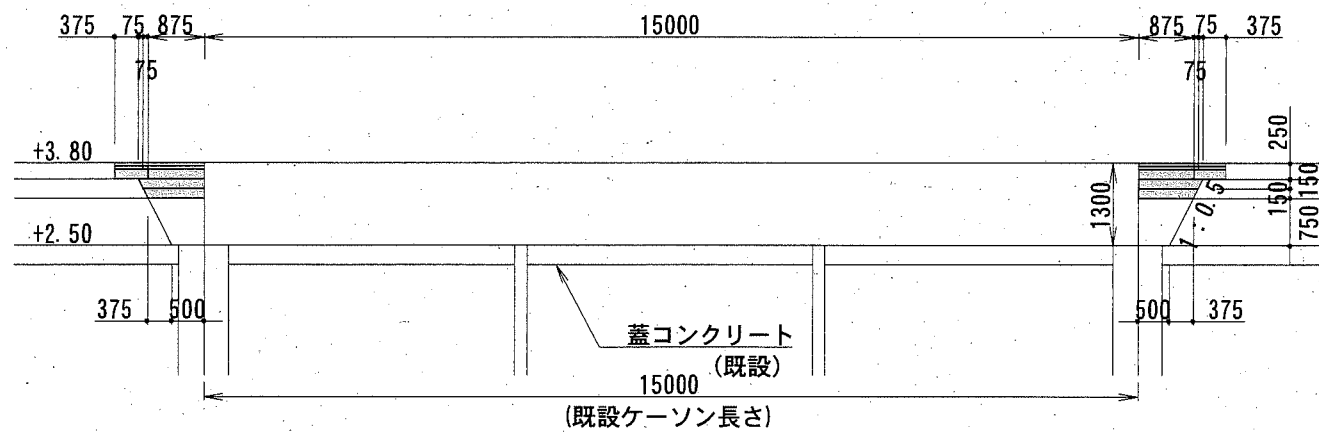
平面図 (TYPE①)



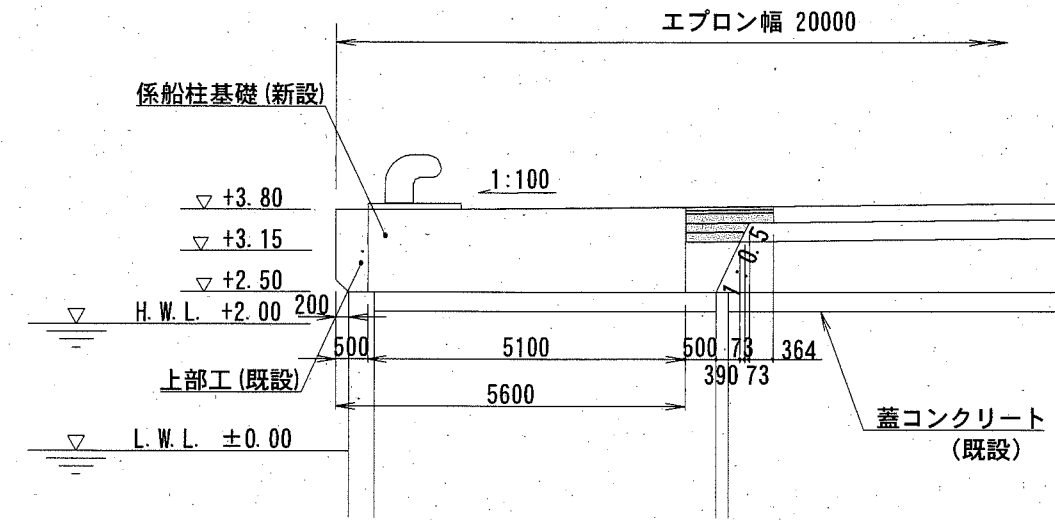
平面図 (TYPE②)



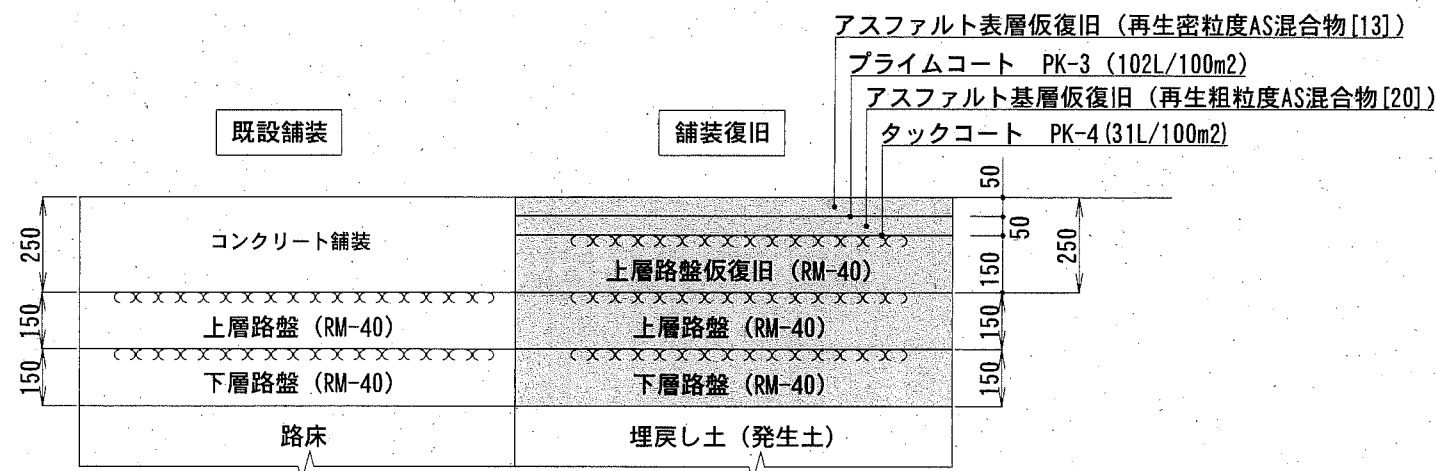
A-A断面図



B-B断面図



舗装構成図 S=1:10



舗装復旧範囲

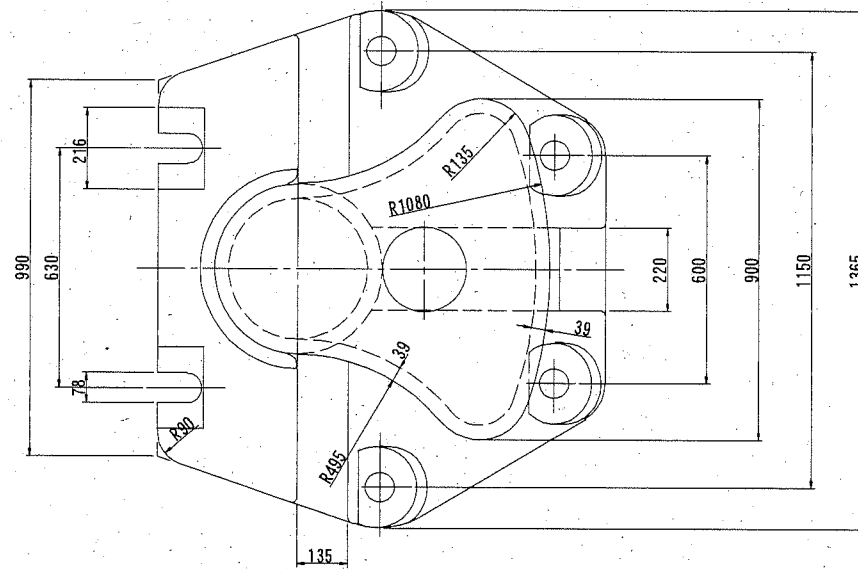
横須賀市港湾部港湾建設課

工事名称	令和元年度新港地区新港1・2号岸壁 係船柱補修工事		
図面名称	エプロン舗装復旧図 (TYPE①、TYPE②)		
図面番号	7枚の内6	縮尺	図示
製作年月日	令和元年 10月 日		

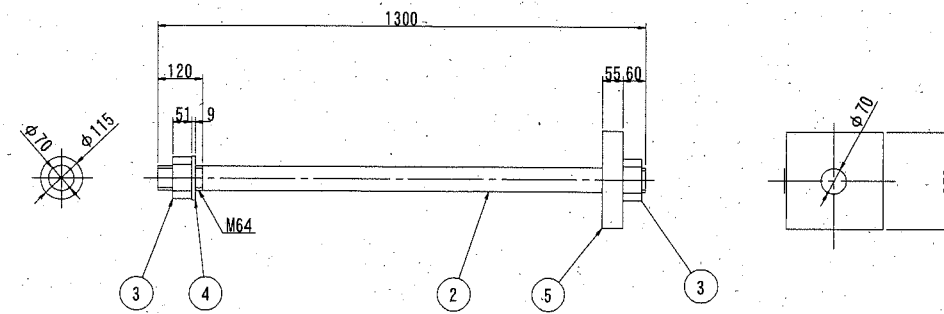
課長

係船曲柱詳細図 (参考図) S=1:20, u;mm
(1000kN型)

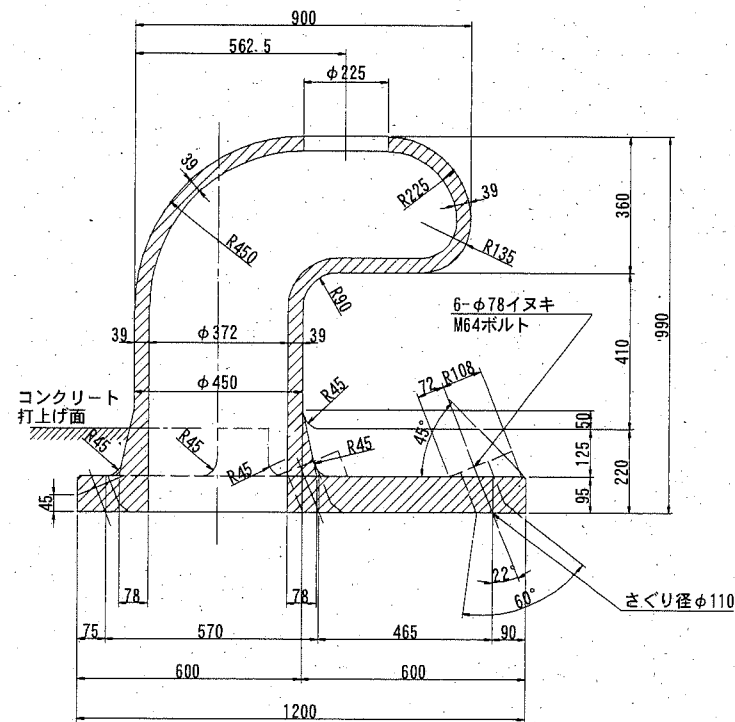
平面図



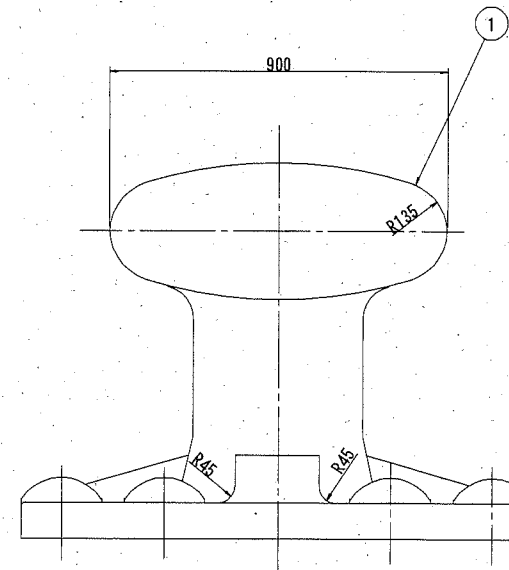
アンカー部材詳細図



断面図



正面図



使用材料及び重量

番号	名称	材料および規格	許容応力度 (MPa)	1基あたり	
				個数 (個)	質量 (kg)
①	本体	JIS G 5101 SC450	137	1	1670
②	アンカボルト	JIS G 3101 SS400 JIS B 0205 M64-6	137	6	33
③	六角ナット	JIS B 1181 1種 並3級 4T. M64-6	-	12	-
④	平座金	JIS B 1256 並丸鋼	-	6	-
⑤	アンカ板	JIS G 3101 SS400	137	6	29

横須賀市港湾部港湾建設課

工事名称	令和元年度新港地区新港1・2号岸壁 係船柱補修工事		
図面名称	係船柱詳細図 (参考図)		
図面番号	7枚の内7	縮尺	S=1:20
製作年月日	令和元年 10月 日		

課長

