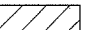
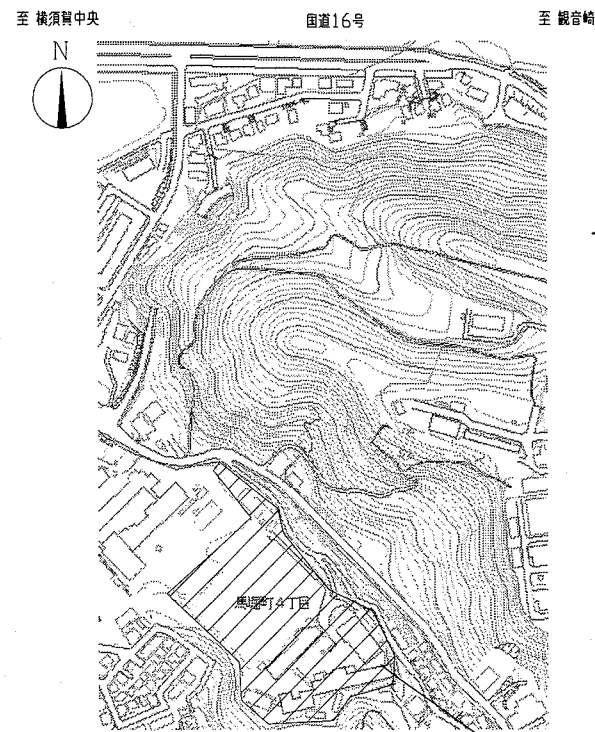


工事概要

- ・B棟1F トイレ、教室を  
部室に改修
- ・C棟（管理棟）1F 更衣室、倉庫を  
部室に改修
- ・C棟（管理棟）1F 化学室、物理室を  
被服室、更衣室、教室に改修
- ・C棟（管理棟）2F 会議室から  
改修後の被服室へ学校備品の移動

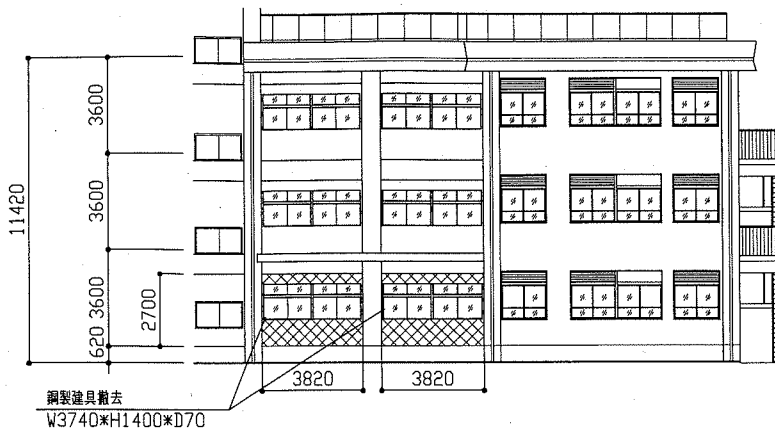
※改修後被服室、教室は、  
室内空气中化学物質濃度測定を行うこと。  
※電気設備、機械設備工事含む。

(凡例:  部分は工事位置を示す。)




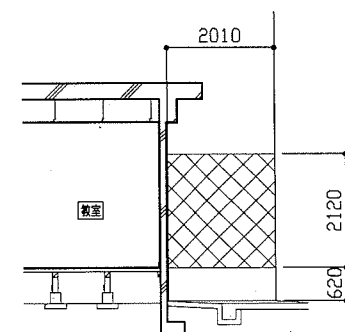
案内図

市立馬堀中学校  
馬堀町4丁目10番2号




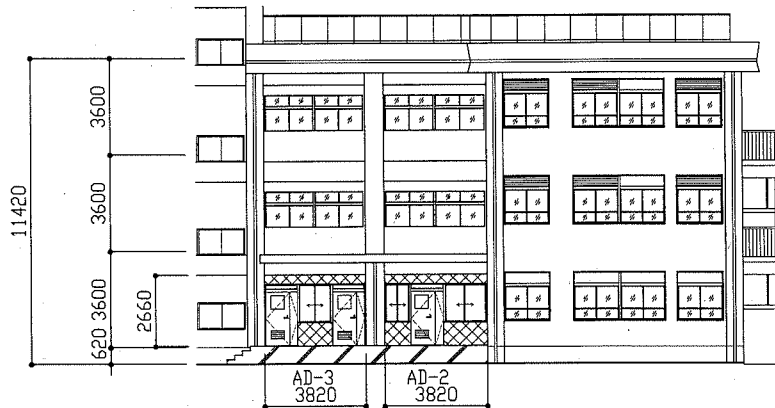
B棟 改修前北側立面図 1/200

立面図凡例  : 既存塗膜(石綿含有下地調整材)除去(仕上げ表参照)




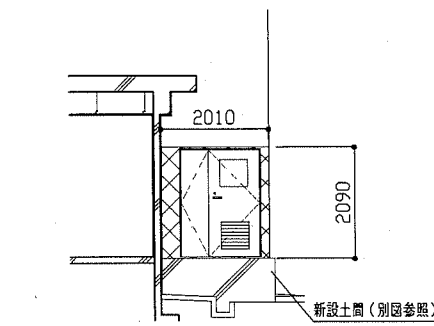
B棟 改修前東面立面図 1/100

立面図凡例  : 既存塗膜(石綿含有下地調整材)除去(仕上げ表参照)




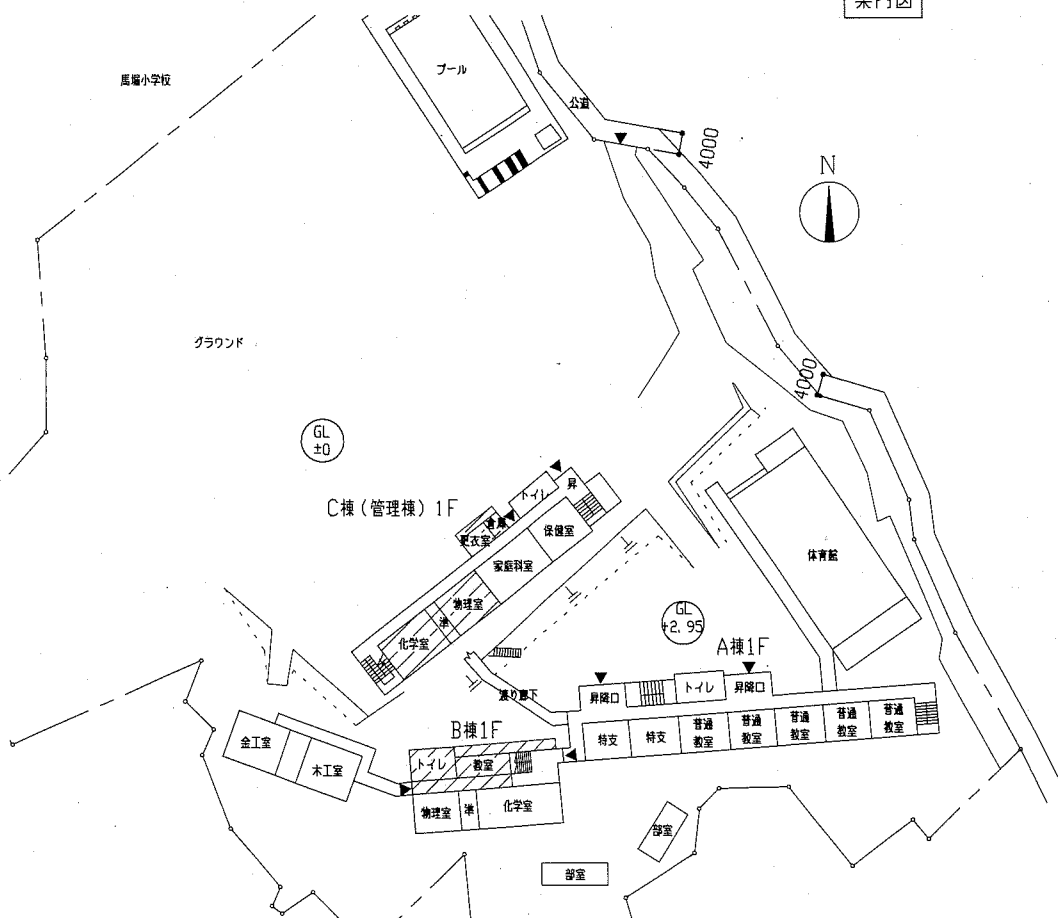
B棟 改修後北側立面図 1/200

立面図凡例  : 建築用塗膜防水材塗り(仕上げ表参照)

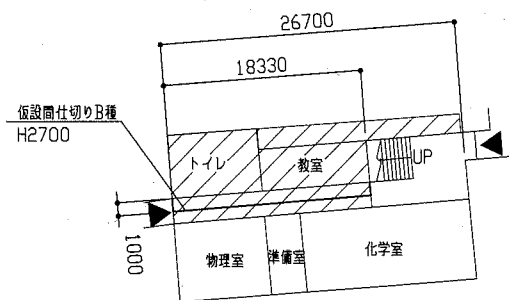


B棟 改修後東面立面図 1/100

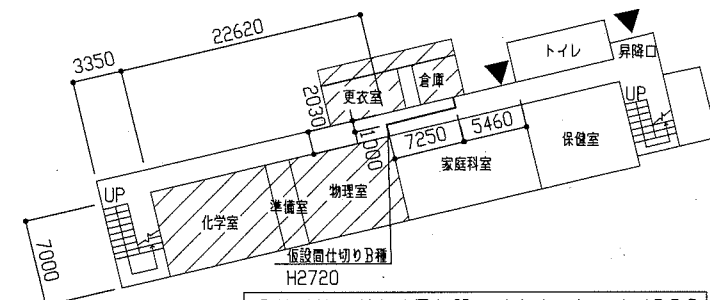
立面図凡例  : 建築用塗膜防水材塗り(仕上げ表参照)



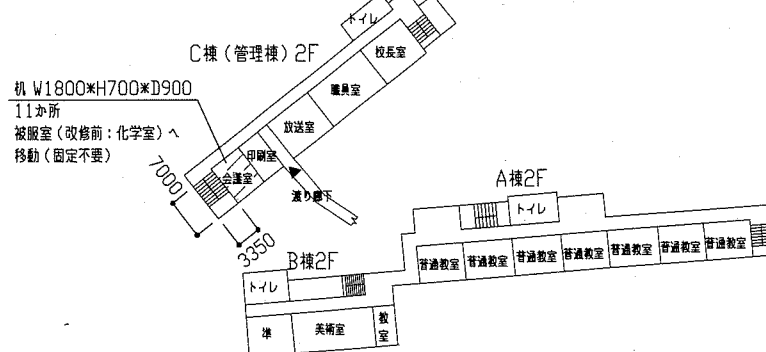
配置図兼1F平面図 1/1000



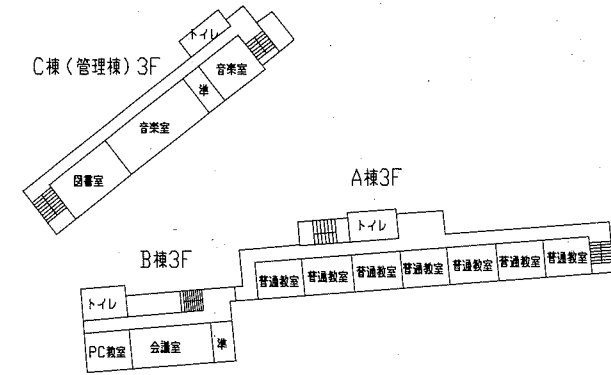
B棟1F仮設図(参考図) 1/300



C棟(管理棟)1F仮設図(参考図) 1/300



2F平面図 1/1000



3F平面図 1/1000

工事名	市立馬堀中学校部室その他改修工事		設計者資格 氏名	級建築士登録第		号	課長	主査等	担当者	横須賀市 都市部 公共建築課
図面名称	案内図、配置図、各階平面図、(改修前後)B棟各立面図、各仮設図(参考図)	図番	1/25	縮尺	1/100 1/200 1/300 1/1000	作図	令和元年9月	日		

B棟1F部室1～11、廊下、外壁仕上表

部室1～4	改修前(トイレ)	改修後(部室1～4)	部室5～7	改修前(教室)	改修後(部室5～7)
床	既存ア-1部 床材の取り替え(10程度撤去) 下地処理t30程度共	一般部 : 溶接金網φ5.0 150×150 ヲテコカット打設t90程度 (軽量珪砂充填種 呼び強度21N/mm <sup>2</sup> S18)、金こて仕上げ	床	加工ボード撤去t18	土間珪砂打設 t120(呼び強度21N/mm <sup>2</sup> 、S18 差筋φ13-D13、鉄筋D13(φ30@150の間隔) SD295A重ね継手40d以上共) 床下防湿層敷き(ポリイソシアヌレートD.15) 再生砕石(RC-40) t120 埋戻し(A種)H430
	和便器撤去 9か所 珪砂充填撤去	既存ア-1部 : ヲテコカット打設t30程度 (軽量珪砂充填種 呼び強度21N/mm <sup>2</sup> S18)、金こて仕上げ		木製床板撤去(詳細図参照)	
壁	壁の撤去 珪砂下地共	壁の撤去部 : 珪砂塗り(金こて) 下地調整RB種つや有り合成樹脂珪砂珪砂(EP-G)塗りB種	壁	木製幅木撤去 H100×D24	AD-2、AD-3新設 建具表参照 AD-2、AD-3新設部 : 内壁側 開口部吹き抜け塗り 下地調整RB種つや有り合成樹脂珪砂珪砂(EP-G)塗りB種 外壁側 開口部吹き抜け塗り 建築用塗膜防水材塗り(JISA6021 R-3 さざ波模様 ヲテコ仕上げ) W150程度
	壁(RC)撤去t180(外壁側既存塗膜下地調整材石綿含有)	壁の撤去部 : 新規に幅木H75		鋼製建具(AW-4)撤去 W3740×H1400×D70 φ31×3.0共 2か所	
	ガラス窓の撤去 W1430×H2400×D90 (φ31×6.8、枠共)	壁(RC)撤去部: 外壁側 開口部吹き抜け塗り 建築用塗膜防水材塗り(JISA6021 R-3 さざ波模様 ヲテコ仕上げ) W150程度		壁(RC)撤去t160(外壁側既存塗膜下地調整材石綿含有)	鋼製建具(SD-1)撤去 W2300×H3780×D90 φ31×3.0共 2か所
	ガラス窓の撤去 W1430×H2400×D90 (φ31×6.8、片開き戸、枠共)	AW廻り : 内壁側 開口部吹き抜け塗り 下地調整RB種つや有り合成樹脂珪砂珪砂(EP-G)塗りB種		鋼製建具(SD-1)撤去 W2300×H3780×D90 φ31×3.0共 2か所	幅木撤去部 : 珪砂塗りH30 新規に幅木H75
	CB製窓枠撤去H1080×D100(壁共)	新規間仕切り壁 : 軽量鉄骨壁下地65形φ300程度 H2340(天井まで) けい酸珪砂珪砂板張りt12 H2340(天井まで 突付け 化粧V目地) 下地調整RB種つや有り合成樹脂珪砂珪砂(EP-G)塗りB種(両面) 新規に幅木 H75		壁(RC)撤去t110	SD-1撤去部 : 3方壁珪砂塗り 下地調整RB種つや有り合成樹脂珪砂珪砂(EP-G)塗りB種
	CB製窓枠撤去H3340、H2000(壁共)	新規耐火間仕切り壁 : 軽量鉄骨壁下地65形φ450程度 H2310 強化石膏ボードt12.5 2重張り両面(両面継目処理) H2310、H2380 四周処理共(1時間耐火) 下地調整RB種つや有り合成樹脂珪砂珪砂(EP-G)塗りB種(両面) 新規に幅木 H75		間仕切り壁撤去(合板t12、木下地、木製幅木H100×D24)	新規耐火間仕切り壁 : 軽量鉄骨壁下地65形φ450程度 H2230 強化石膏ボードt12.5 2重張り両面(両面継目処理) H2340、H2300 四周処理共(1時間耐火) 梁、強化石膏ボード珪砂塗り(詳細図参照) 下地調整RB種つや有り合成樹脂珪砂珪砂(EP-G)塗りB種(両面) 新規に幅木 H75
	木製建具撤去 H1320、H400(φ31×6.8共)	AD-1、LSD-1、LSD-2新設 建具表参照		木製見切り撤去 40×20 L3820 2か所 L1930 2か所	既存耐火間仕切り壁 : 下地調整RB種つや有り合成樹脂珪砂珪砂(EP-G)塗りB種
	木製3方枠撤去 W2000×H2380×D25	木製3方枠撤去部 : 3方壁珪砂塗り 下地調整RB種つや有り合成樹脂珪砂珪砂(EP-G)塗りB種			既存耐火間仕切り壁 : 下地調整RB種つや有り合成樹脂珪砂珪砂(EP-G)塗りB種
天井	合板撤去t5.5撤去 (軽量鉄骨天井下地、塩化ビニル製網織共)	新規天井 : 軽量鉄骨天井下地19形φ225程度以下 化粧せっこうボード張り (t9.5、準不燃、突付け、塩化ビニル製天井廻り縁共)	天井	有孔合板撤去t5.5 (軽量鉄骨天井下地共)	新規天井 : 軽量鉄骨天井下地19形φ225程度以下 化粧せっこうボード張り (t9.5、準不燃、突付け、塩化ビニル製天井廻り縁共)
		新規天井検口(天井) : 7×7網織 450×450 1か所(※位置は監督員と協議)		新規天井検口(天井) : 7×7網織 450×450 1か所(※位置は監督員と協議)	
		新規天井検口部 : 天井下地開口補強 450×450 1か所		新規天井検口部 : 天井下地開口補強 450×450 1か所	
	照明器具部 : 天井下地開口補強(150×1200程度) 6か所	照明器具部 : 天井下地開口補強(150×1200程度) 6か所			
その他	AW-1、AW-2、AW-3等撤去(建具表参照)	AW-1、AW-2、AW-3等新設(建具表参照)	その他	黒板撤去 W1460×H900	
	珪砂製すりすり撤去 φ35 L3230、L2420(2か所)			ガラス窓撤去 L4000 2か所 L3600 1か所 L2800 1か所	
	ガラス窓の撤去 W755×H1880 1か所				
	木製流し台撤去 W3510×H310×D460 1か所				
	鋼製点検口撤去 350×300 2か所				
	鋼製点検口撤去 350×300 2か所				
	鋼製網板撤去 1870×250 t4.0				
木製トリア撤去 t40 H1880					
鏡撤去 360×450 t4.0 2か所					
			廊下	改修前(廊下)	改修後(廊下)
				ビニル床材撤去t2.5 一部珪砂下地t30共 人研ぎ器具水受け撤去 W7050×H35×D240 1か所	防汚性ビニル床材張り(珪砂 t2.5) 下地調整ポリマーセメントペースト 下地処理クレン清掃 一部床珪砂塗りt30程度

外壁	改修前後
B棟北側 東側	既存塗膜: 珪砂塗材E 下地調整材石綿含有
	既存塗膜等の一部除去 超音波洗浄法(HEPAフィルター付掃除機併用)及び 業じん装置付エアブロー機による工法(既存塗膜を除去する。) 下地処理 水洗い 下地調整 下地調整塗材C-2 仕上塗材 建築用塗膜防水材塗り JIS A 6021 (R-3 さざ波模様 ヲテコ仕上げ)

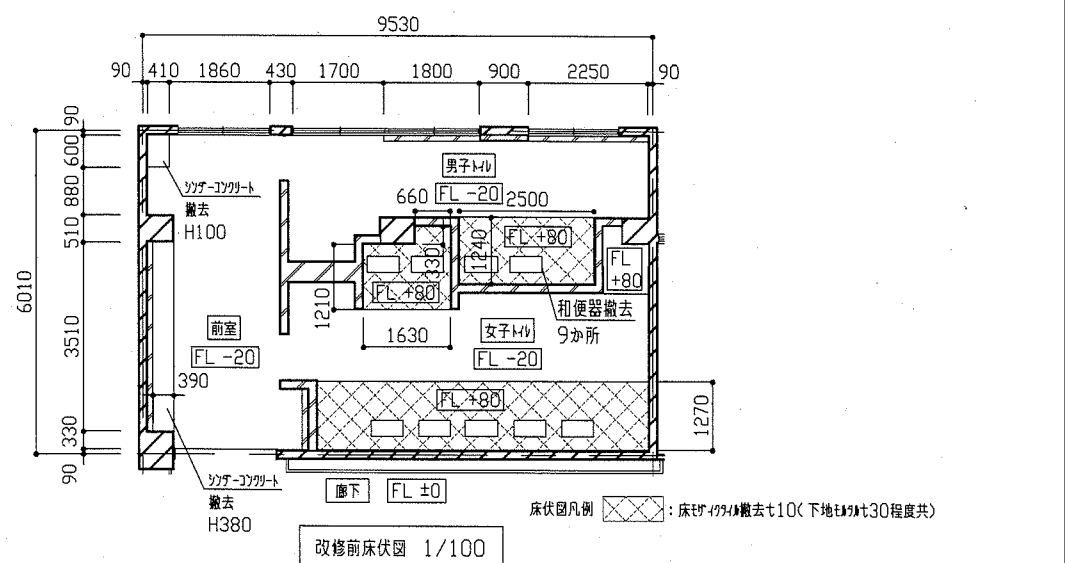
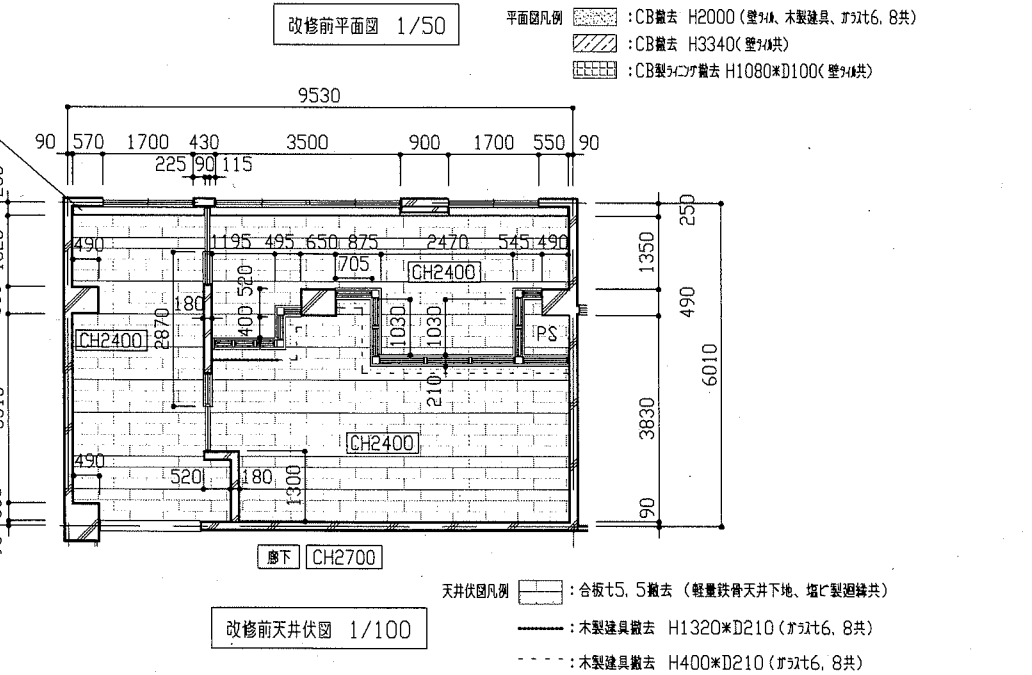
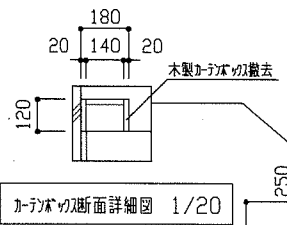
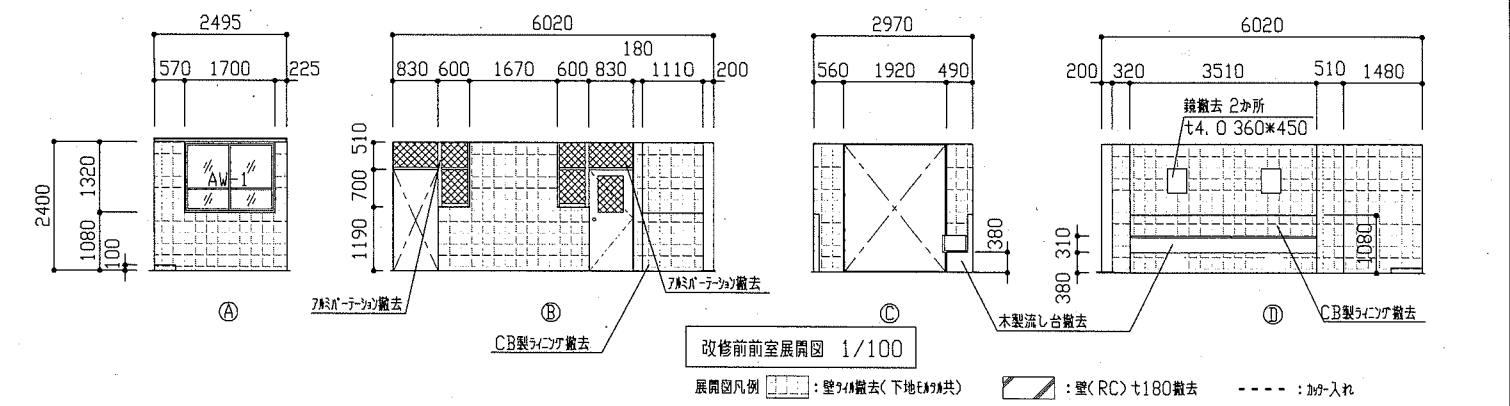
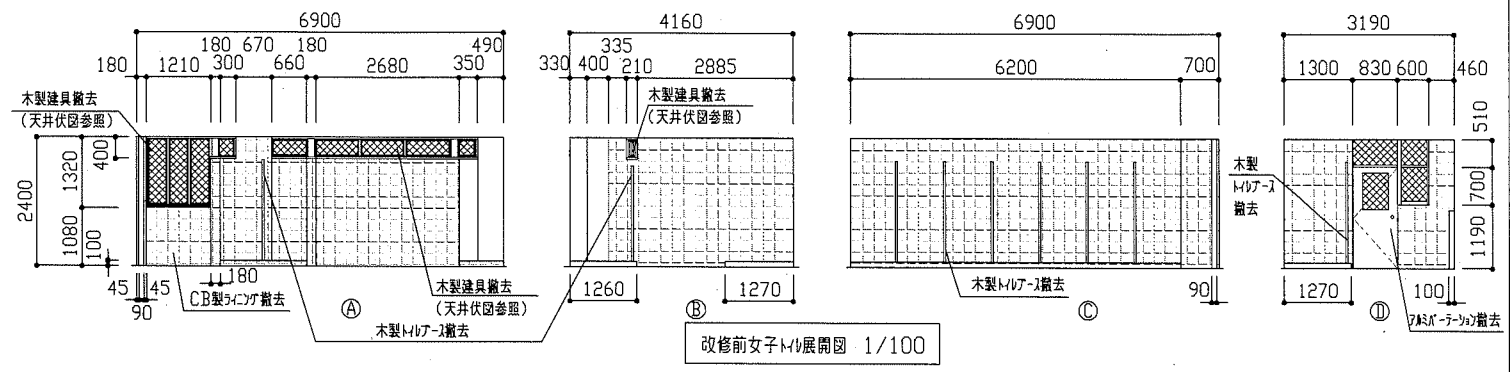
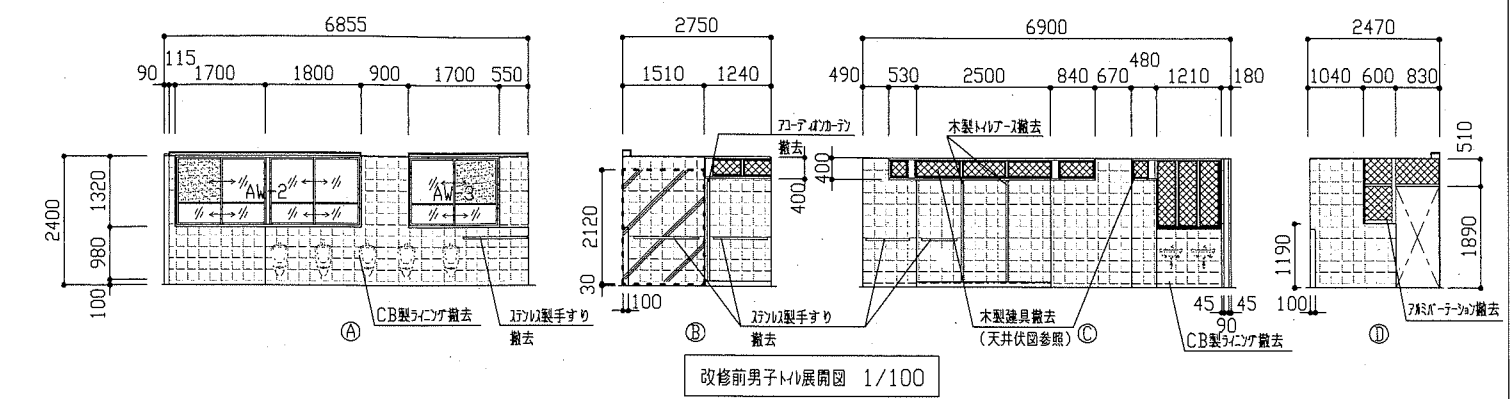
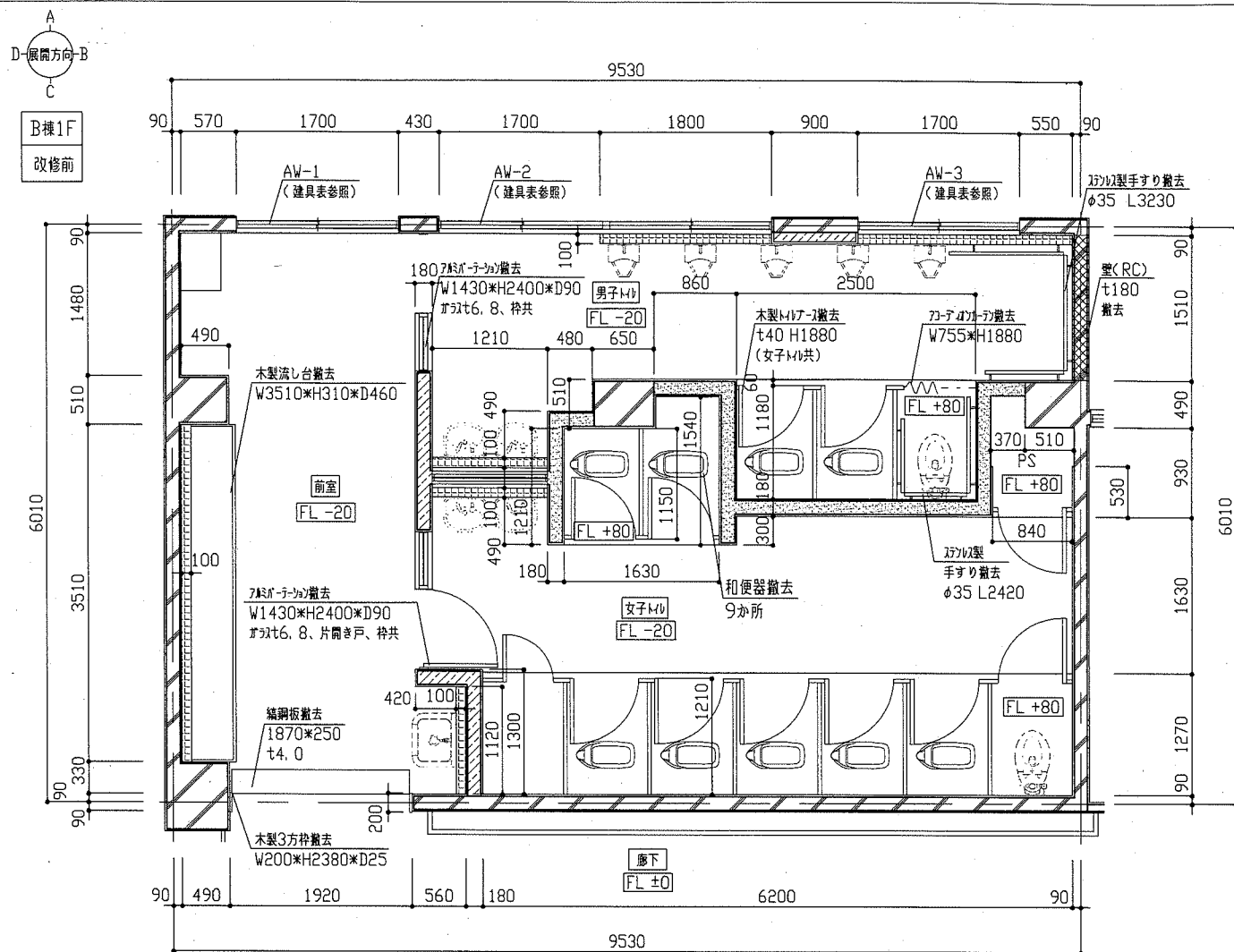
部室8～11	改修前(男子更衣室、女子更衣室、倉庫)	改修後(部室8～11)
床	ビニル床材撤去t2.5 珪砂下地t48共	珪砂珪砂打設t50(軽量珪砂充填種 呼び強度21N/mm <sup>2</sup> S18)、金こて仕上げ 溶接金網敷きφ5.0 150×150
壁	CB製窓枠撤去W1030×H1010×D110、W980×H1010×D110(壁共)	ガラス窓撤去部 : 珪砂塗り(金こて) 下地調整RB種つや有り合成樹脂珪砂珪砂(EP-G)塗りB種
	鋼製建具(AW-5)撤去 W1200×H1190×D70 φ31×6.8共 3か所	AD-4新設 建具表参照
	木製網織撤去 40×20 3か所	AD-4新設部 : 内壁側 開口部吹き抜け塗り 下地調整RB種つや有り合成樹脂珪砂珪砂(EP-G)塗りB種 外壁側 開口部吹き抜け塗り 建築用塗膜防水材塗り(JISA6021 R-3 さざ波模様 ヲテコ仕上げ) W150程度
	壁(RC)撤去 t210	新規間仕切り壁 : 軽量鉄骨壁下地65形φ300程度 H3400(天井まで) けい酸珪砂珪砂板張りt12 H2490(天井まで 突付け 化粧V目地 入隅壁見切縁板t製H2490共) 下地調整RB種つや有り合成樹脂珪砂珪砂(EP-G)塗りB種(両面) 新規に幅木 H75 新規木製見切り 珪砂 W100×D10 L2490 下地調整RB種つや有り合成樹脂珪砂珪砂(EP-G)塗りA種
	鏡撤去 360×450 t4.0 2か所	既存耐火間仕切り壁 : 下地調整RB種つや有り合成樹脂珪砂珪砂(EP-G)塗りB種
天井・その他	石こうボードt9.0撤去(軽量鉄骨天井下地、塩化ビニル製網織共)	新規天井 : 軽量鉄骨天井下地19形φ225程度以下 化粧せっこうボード張り(t9.5、準不燃、突付け、塩化ビニル製天井廻り縁共)
	木製トリア撤去 W1480×H125×D180 2か所 鋼製トリア(L1480) 2か所共 トリア(H1260) 1か所共	新規天井検口(天井) : 7×7網織 450×450 2か所(※位置は監督員と協議)
	V吊りトリア撤去 φ1900共	新規天井検口部 : 天井下地開口補強 450×450 2か所
	トリア木下地撤去 W2460×H80×D60 鋼製トリアL2000共	照明器具部 : 天井下地開口補強(150×1200程度) 5か所
	EXP. J撤去(床、壁、天井)	EXP. J撤去部 : 新規EXP. J撤去(床、壁、天井、7×7製 W160)

工事名	市立馬堀中学校部室その他改修工事		設計者資格 氏名	級建築士登録第 _____ 号		課長	主査等	担当者	横須賀市 都市部 公共建築課
図面名称	仕上表	図番	2/25	縮尺	作図	令和元年9月 日			

C棟1F被服室、準備室、更衣室、教室仕上表

被服室 準備室	改修前(化学室、準備室)	改修後(被服室、準備室)	更衣室 教室	改修前(物理室)	改修後(更衣室、教室)
床	フローリング撤去 t15 t15以下t35共	複合フローリング張り t15 (表層 約 t3.0 約塗装品 約付)	床	一部フローリング撤去 t15 t15以下t35共	複合フローリング張り t15 (表層 約 t3.0 約塗装品 約付) 床材塗り t35程度
	満室合板撤去 t15	下地t15打設 t35~100程度		ビニ床シート撤去t2.5 t15以下t30共(廊下)	防汚性ビニ床シート張り(約 t2.5) 床材塗りt30程度
	合板撤去 t15			t15以下t30共撤去 15*10	新規t15以下t30共撤去 15*10
壁	(壁)合板撤去 t3.0	流し台、合板撤去部 : t15塗り 下地調整RB種つや有り合成樹脂珪藻土(EP-G)塗りB種	壁	木製幅木撤去 H80*D24	流し台撤去部 : t15塗り 下地調整RB種つや有り合成樹脂珪藻土(EP-G)塗りB種
	AP-1 引戸撤去 W985*H1900 2枚	流し台、合板撤去部 : 新規木製幅木 約 H80*D10 下地調整RA種		AP-3撤去 W3760*H2700*D90 1か所	流し台撤去部、幅木撤去部 : 新規木製幅木 約 H80*D10 下地調整RA種
	AP-2 引戸撤去 W985*H1900 4枚	つや有り合成樹脂珪藻土(EP-G)塗りA種			つや有り合成樹脂珪藻土(EP-G)塗りA種
	木製建具撤去 W890*H1930 枠共 1か所	AP-1、AP-2 : 引違い戸新設(建具表参照)			既存木製額縁 : 30*10 下地調整RB種つや有り合成樹脂珪藻土(EP-G)塗りB種
	木製合板撤去(薬品台 W620*H30*D450 上端、側面)	既存木製額縁 : 25*40 下地調整RB種つや有り合成樹脂珪藻土(EP-G)塗りB種			
		木製建具撤去部 : 3方壁t15塗り 下地調整RB種つや有り合成樹脂珪藻土(EP-G)塗りB種			
		木製建具撤去部 : 新規耐火間仕切り壁 軽量鉄骨壁下地65形@450程度			
		強化石こうボードt12.5 2重張り両面(片面縦目処理)			
		四周処理共(1時間耐火)			
		下地調整RB種つや有り合成樹脂珪藻土(EP-G)塗りB種(片面)			
		新規木製幅木 約 H80*D10 下地調整RA種			
		つや有り合成樹脂珪藻土(EP-G)塗りA種			
		黒板撤去部 : t15塗り 下地調整RB種つや有り合成樹脂珪藻土(EP-G)塗りB種			
		木製t15部 : 下地調整RB種つや有り合成樹脂珪藻土(EP-G)塗りB種			
		既存木製見切り : 150*30 下地調整RB種つや有り合成樹脂珪藻土(EP-G)塗りB種			
	既存木製建具 : 下地調整RB種つや有り合成樹脂珪藻土(EP-G)塗りB種 枠共				
	既存薬品代 : 木製 W620*H30*D450 下地調整RB種つや有り合成樹脂珪藻土(EP-G)塗りB種 上端、下端、側面、木枠				
	既存t15面 : 下地調整RB種つや有り合成樹脂珪藻土(EP-G)塗りB種				
	既存木製幅木 : 下地調整RB種つや有り合成樹脂珪藻土(EP-G)塗りB種				
天井	石こうボードt9.0撤去 (軽量鉄骨天井下地、塩化ビニル製遮熱共)	新規天井 : 軽量鉄骨天井下地19形@225 化粧せこうボード張り (t9.5、準不燃、突付け、塩化ビニル製天井廻り縁共)	天井	石こうボードt9.0撤去 (軽量鉄骨天井下地、塩化ビニル製遮熱共)	新規天井 : 軽量鉄骨天井下地19形@225程度以下 化粧せこうボード張り (t9.5、準不燃、突付け、塩化ビニル製天井廻り縁共)
		新規点検口(天井) : 7*3額縁 450*450 6か所(※位置は監督員と協議)		新規点検口(天井) : 7*3額縁 450*450 2か所(※位置は監督員と協議)	
		新規点検口部 : 天井下地開口補強 450*450 6か所		新規点検口部 : 天井下地開口補強 450*450 1か所(1か所は既存開口使用)	
		照明器具部 : 天井下地開口補強(150*1200程度) 17か所		照明器具部 : 天井下地開口補強(150*1200程度) 7か所	
		既存t15面 : 下地調整RB種つや有り合成樹脂珪藻土(EP-G)塗りB種		新規木製t15面 : 約 下地調整RA種つや有り合成樹脂珪藻土(EP-G)塗りA種 詳細図参照	
その他	木製流し台撤去 W6940*H640*D450 1か所	灯油カマド 再取付 W800*H700*D300 1か所	その他	灯油カマド 再取付 W800*H700*D300 1か所	既存木製額 W1000*H1300*D390 下地調整RB種つや有り合成樹脂珪藻土(EP-G)塗りB種
	灯油カマド 取外し W800*H700*D300 1か所	新規額 詳細図参照		灯油カマド取外し部 : t15以下t30共(内外部) SUS製 φ180程度	
	上下式黒板撤去 W3660*H1960*D120 1か所	新規上下式白板 t15 7*3枠 W3600*H1800 1か所			
	木製教壇撤去 W3610*H150*D580 1か所	新規t15台 詳細図参照			
	木製欄撤去 W1000*H1290*D485 1か所	既存黒板木枠 : W3660*H1260 下地調整RB種つや有り合成樹脂珪藻土(EP-G)塗りB種			
木製掃除用具入れ撤去 W600*H2000*D510 1か所					
会議室(C棟2F) 学校備品(机 W1800*H700*D900 11か所)を被服室(C棟1F)へ移動(固定不要)					

工事名	市立馬場中学校部室その他改修工事			設計者資格 氏名	級建築士登録第 _____ 号		課長	主査等	担当者	横須賀市 都市部 公共建築課
図面名称	仕上表	図番	3/25	縮尺	作図	令和元年9月 日				



平面図凡例

- : CB撤去 H2000 (壁・木製建具、ドアt6.8共)
- : CB撤去 H3340 (壁共)
- : CB製タコ撤去 H1080×D100 (壁共)

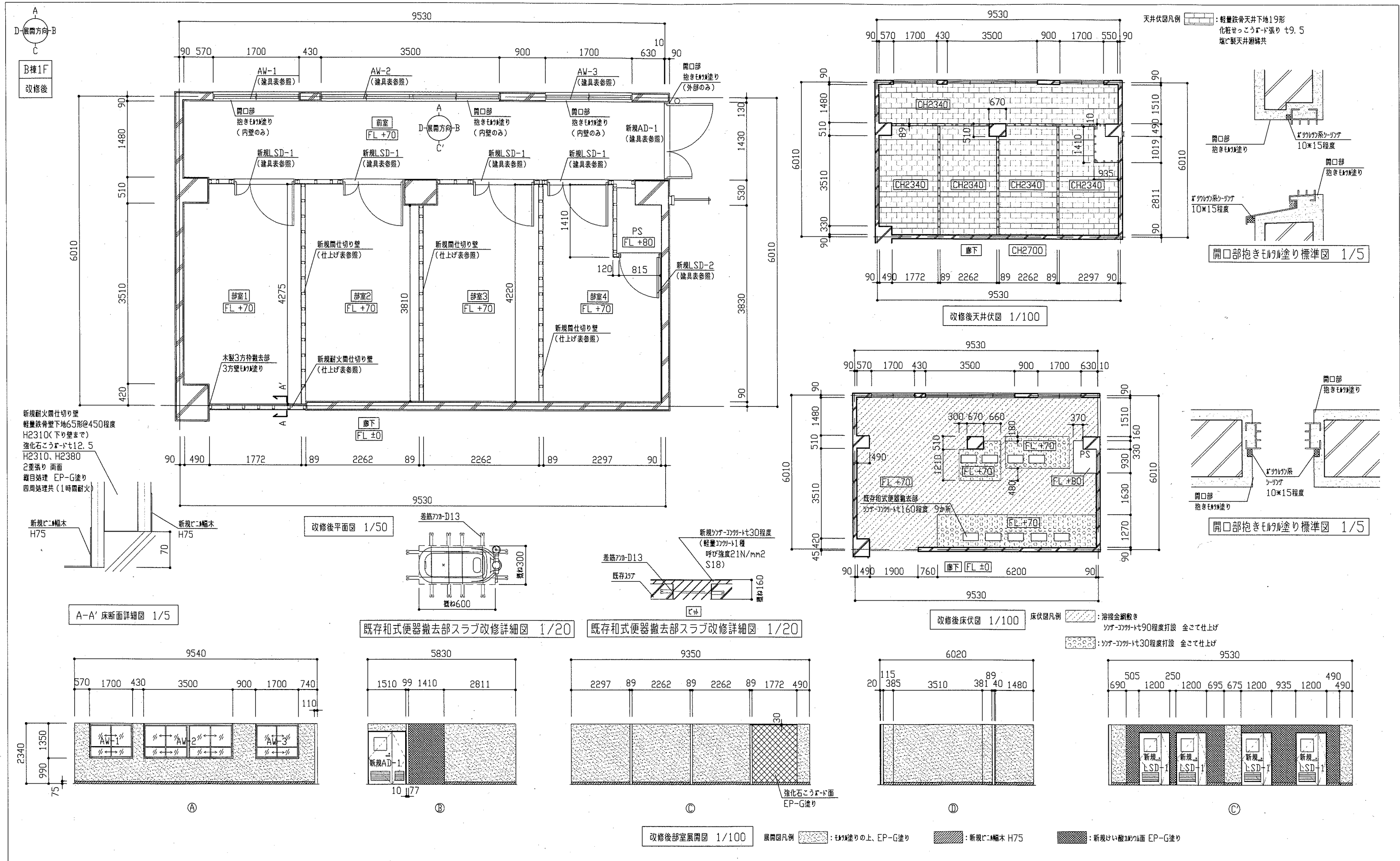
天井伏図凡例

- : 合板 t5.5撤去 (軽量鉄骨天井下地、増設廻廊共)
- : 木製建具撤去 H1320×D210 (ドアt6.8共)
- : 木製建具撤去 H400×D210 (ドアt6.8共)

展開図凡例

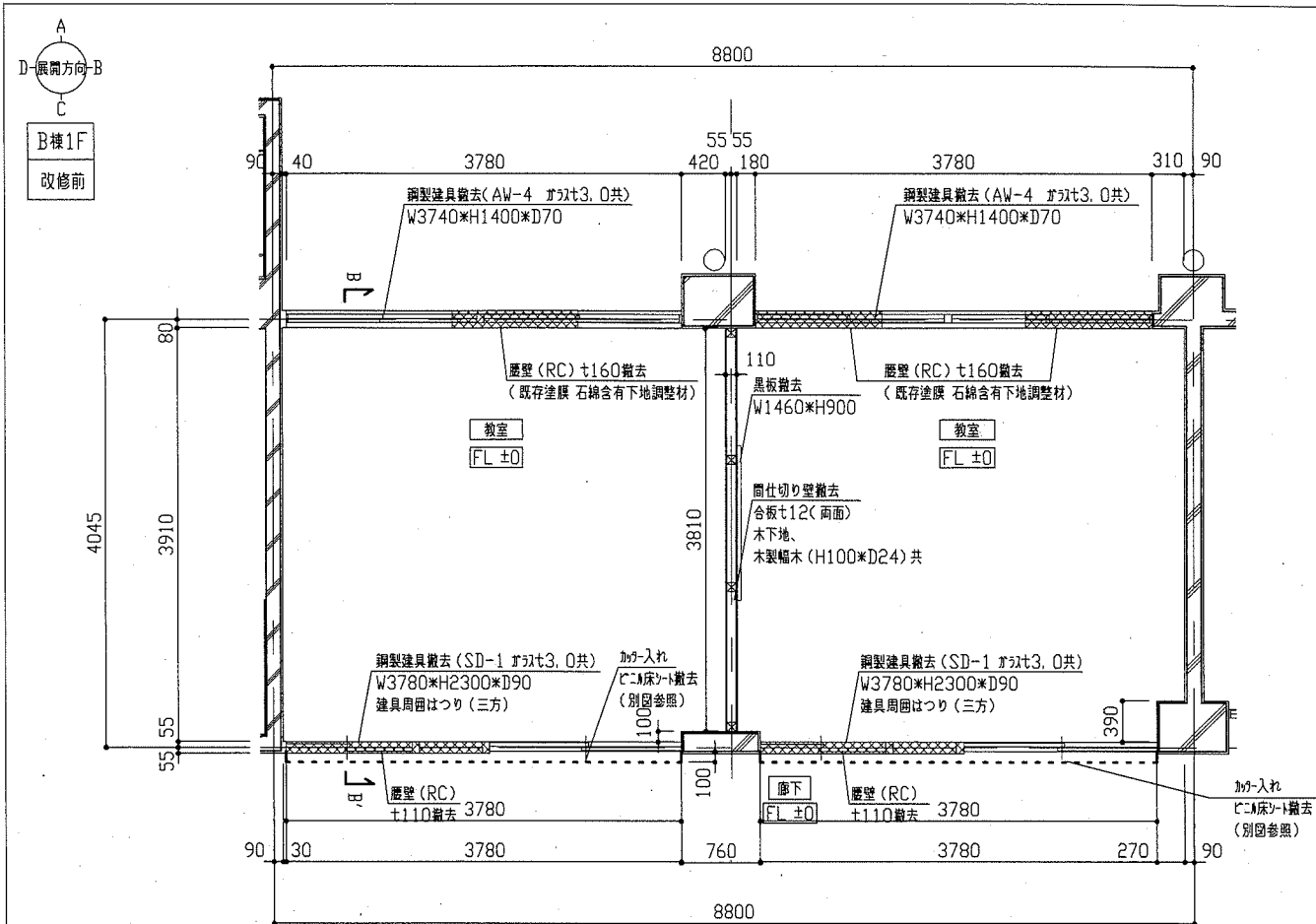
- : 壁撤去(下地t共)
- : 壁(RC) t180撤去
- : 加入れ

工事名	市立馬堀中学校部室その他改修工事		設計者資格 氏名	級建築士登録第 号		課長	主査等	担当者	横須賀市 都市部 公共建築課
図面名称	(改修前 トイレ)平面図、各展開図、天井伏図 床伏図、断面詳細図	図番	4/25	縮尺	1/20 1/50 1/100	作図	令和元年9月 日		

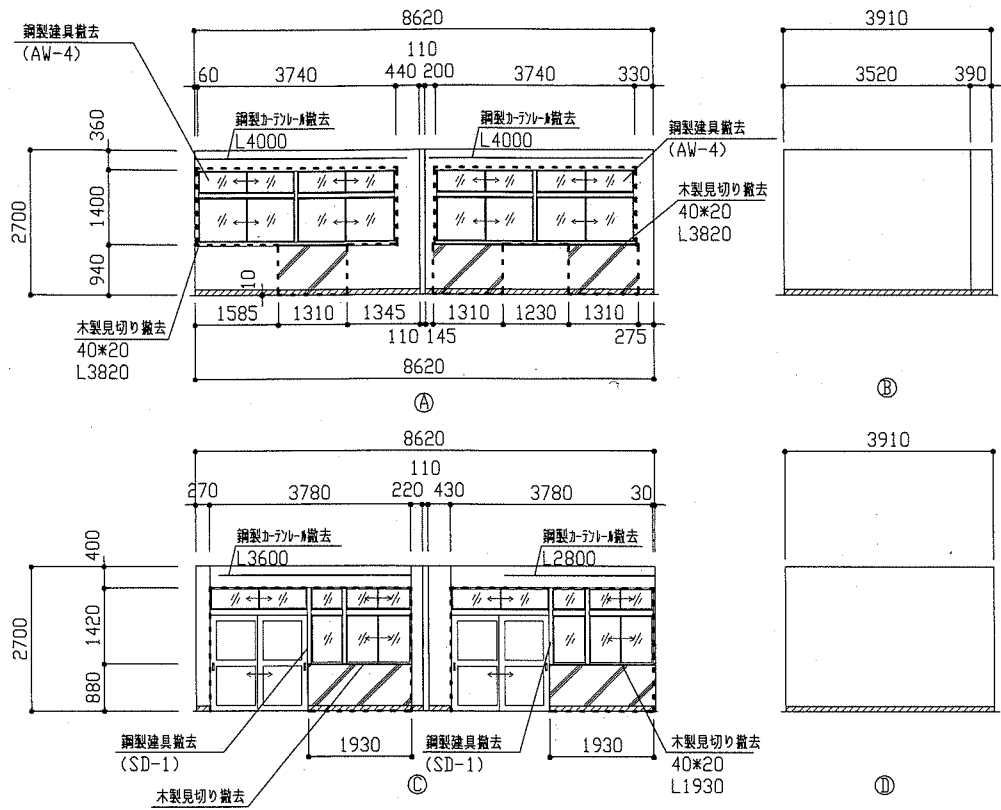


工事名	市立馬堀中学校部室その他改修工事		設計者資格 氏名	級建築士登録第 号		課長	主査等	担当者
図面名称	(改修後 部室1~4)平面図、各展開図、天井伏図 床伏図、各詳細図、標準図	図番	5/25	縮尺	1/5 1/20 1/50 1/100	作図	令和元年9月 日	

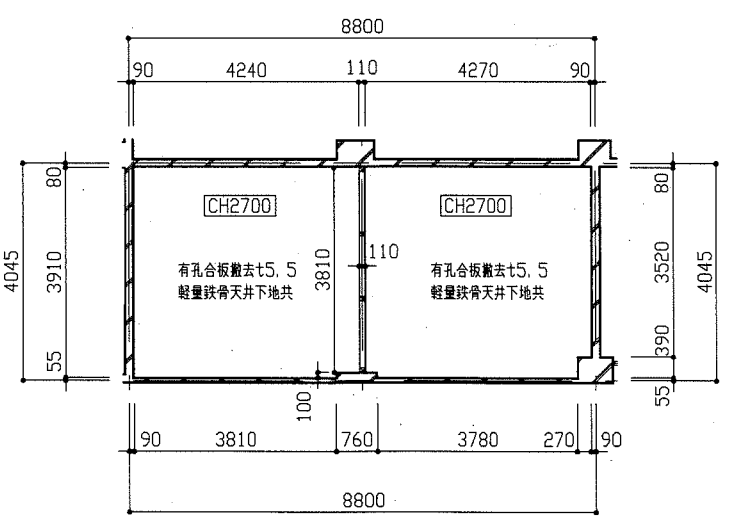
横須賀市  
都市部 公共建築課



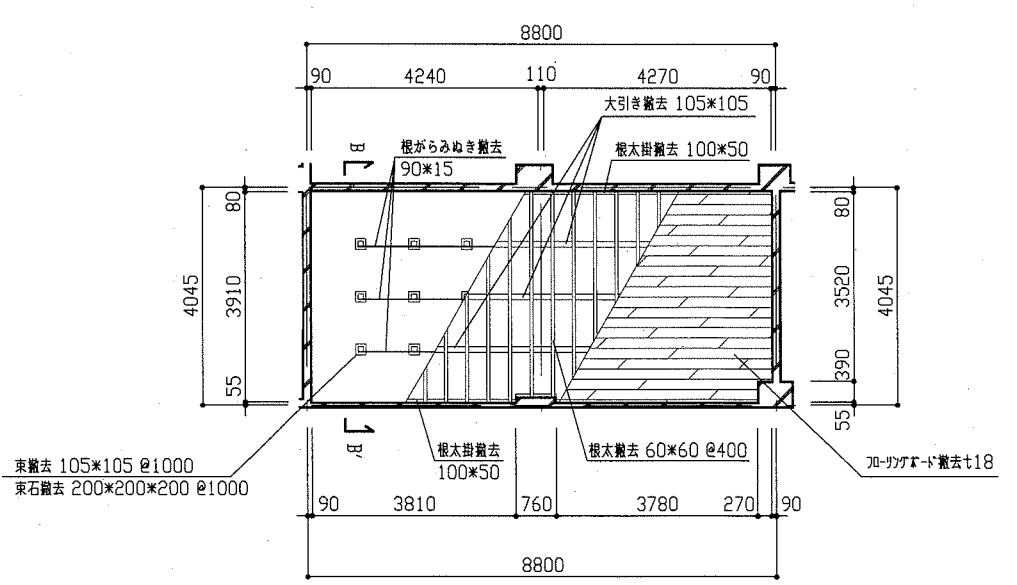
改修前平面図 1/50



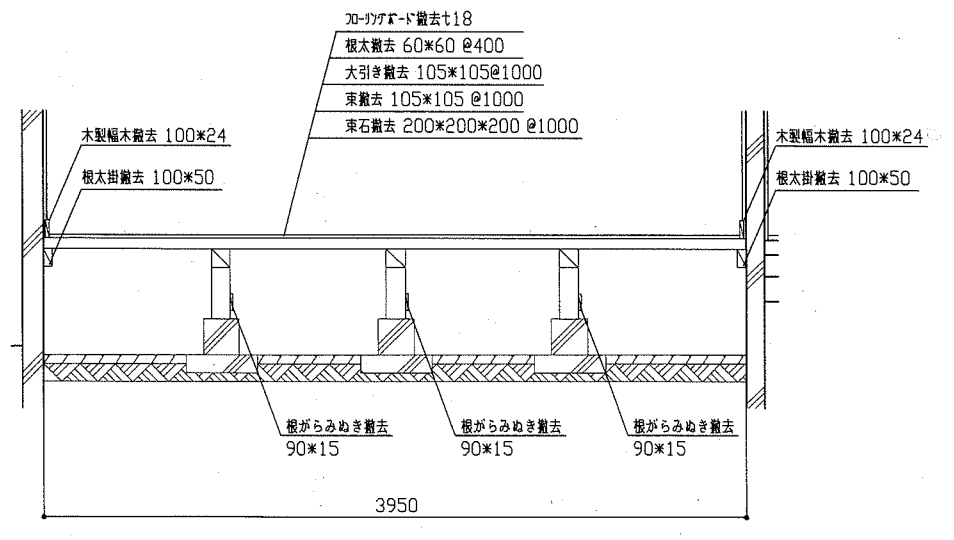
改修前展開図 1/100  
 展開図凡例  
 木製幅木撤去 H100×D24  
 壁壁(RC)撤去 A方向 t160, C方向 t110  
 加が入れ



改修前天井伏図 1/100

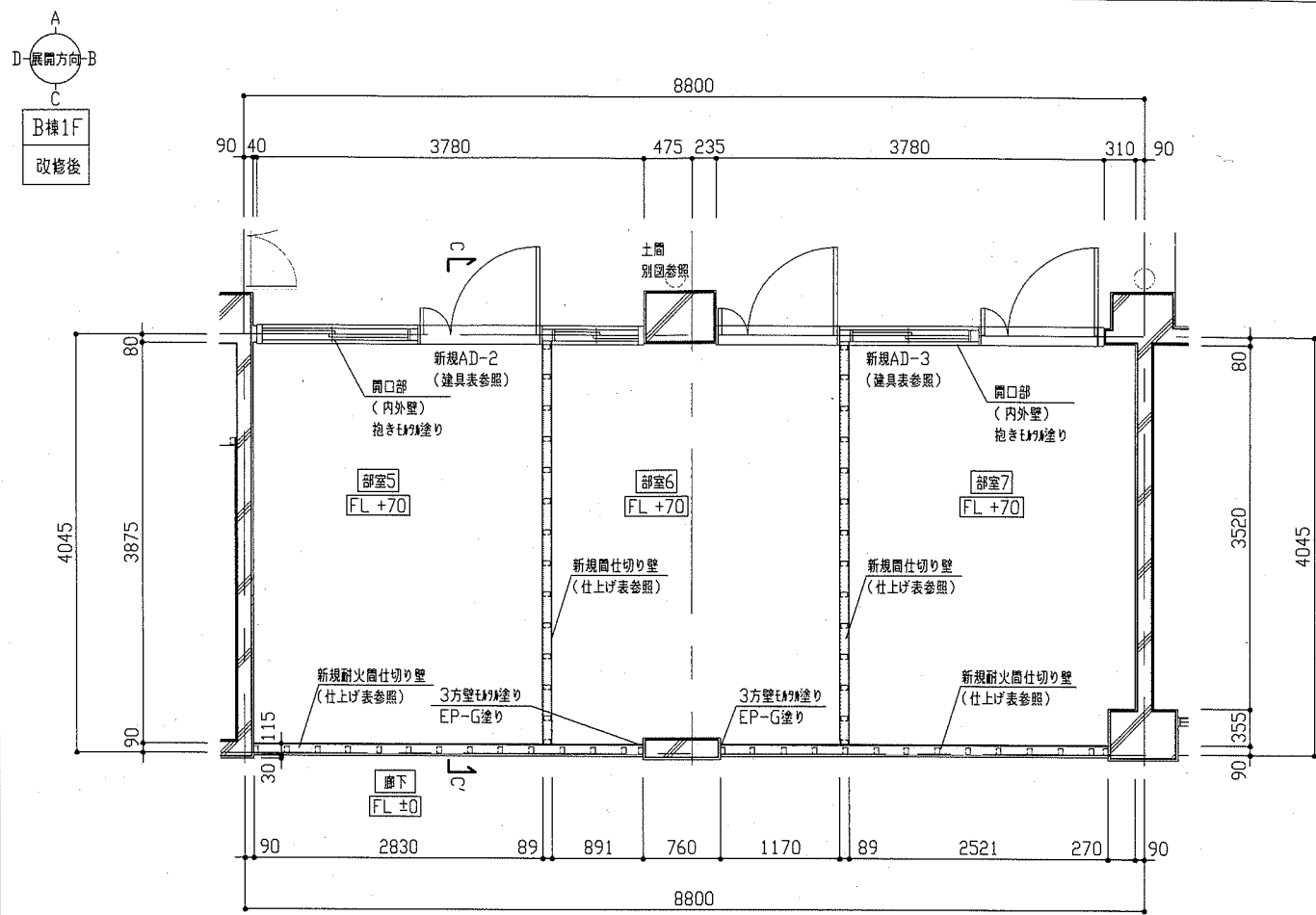


改修前床伏図 1/100

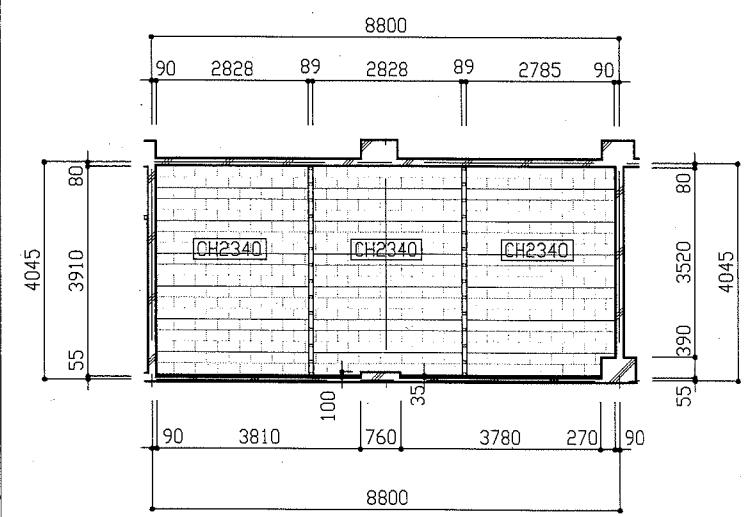


B-B' 床断面詳細図 1/30

工事名	市立馬堀中学校部室その他改修工事		設計者資格 氏名	級建築士登録第 号		課長	主査等	担当者	横須賀市 都市部 公共建築課
図面名称	(改修前 教室)平面図、各展開図、天井伏図 床伏図、断面詳細図	図番	縮尺	1/30 1/50 1/100	作図	令和元年 9月 日			

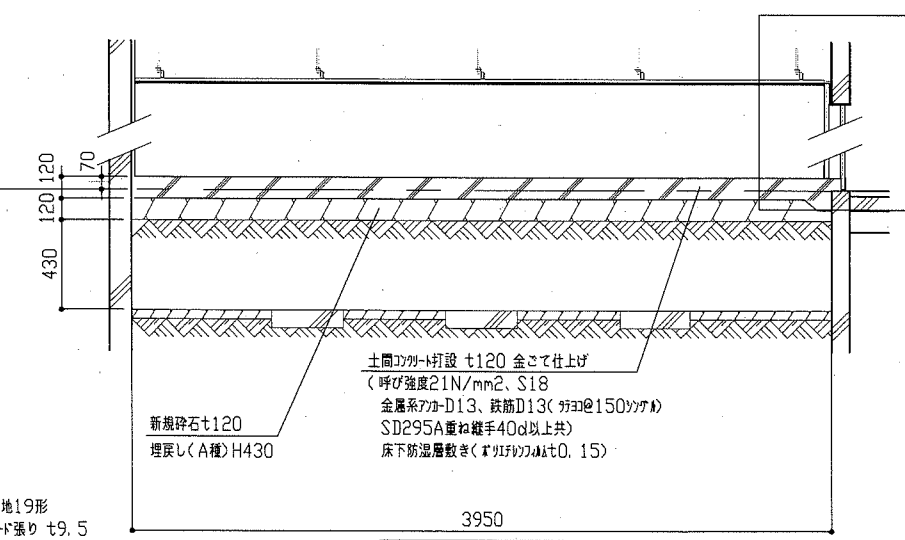


改修後平面図 1/50

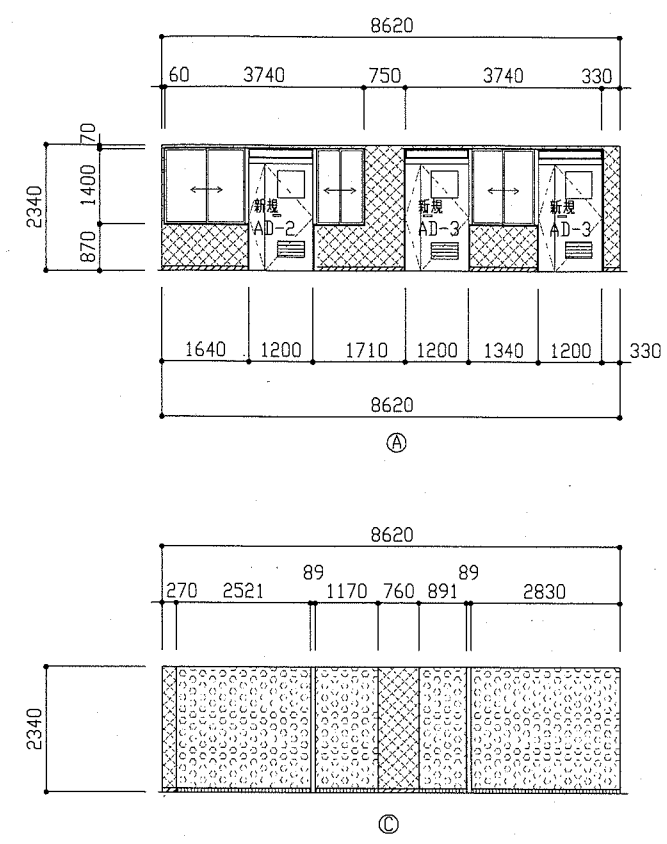


改修後天井伏図 1/100

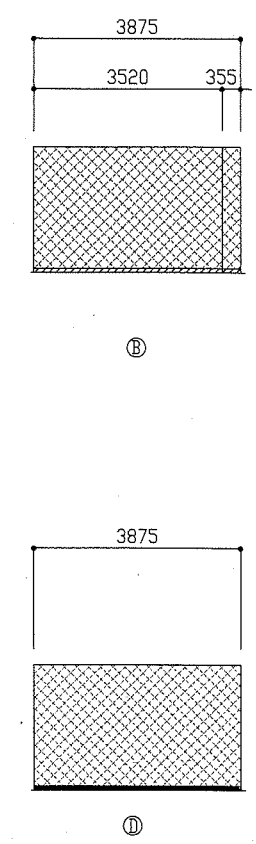
天井伏図凡例  
 □ : 軽量鉄骨天井下地19形  
 化粧せっこうボード張り t9.5  
 埋め型天井廻縁共



C-C' 断面図 1/30

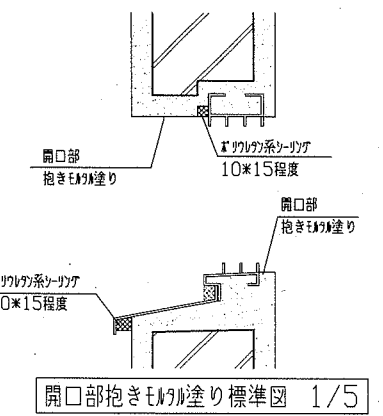


改修後展開図 1/100

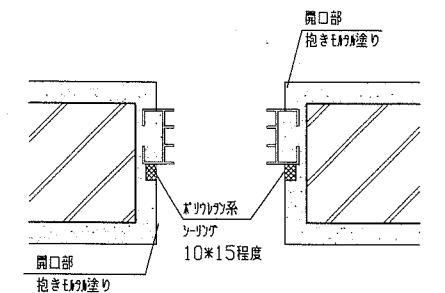


①

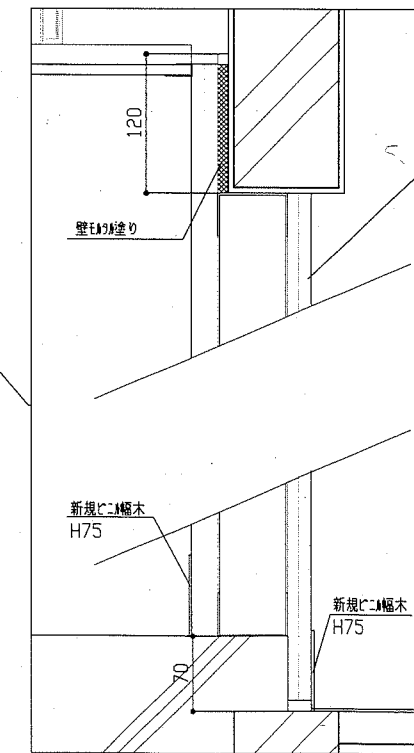
- 展開図凡例
- : 既存耐力面 EP-G塗り
  - : 新規強化石膏ボード EP-G塗り
  - : EP-G塗りH30、新規C24幅木H75
  - : 新規C24幅木 H75



開口部抱きEP-G塗り標準図 1/5



開口部抱きEP-G塗り標準図 1/5

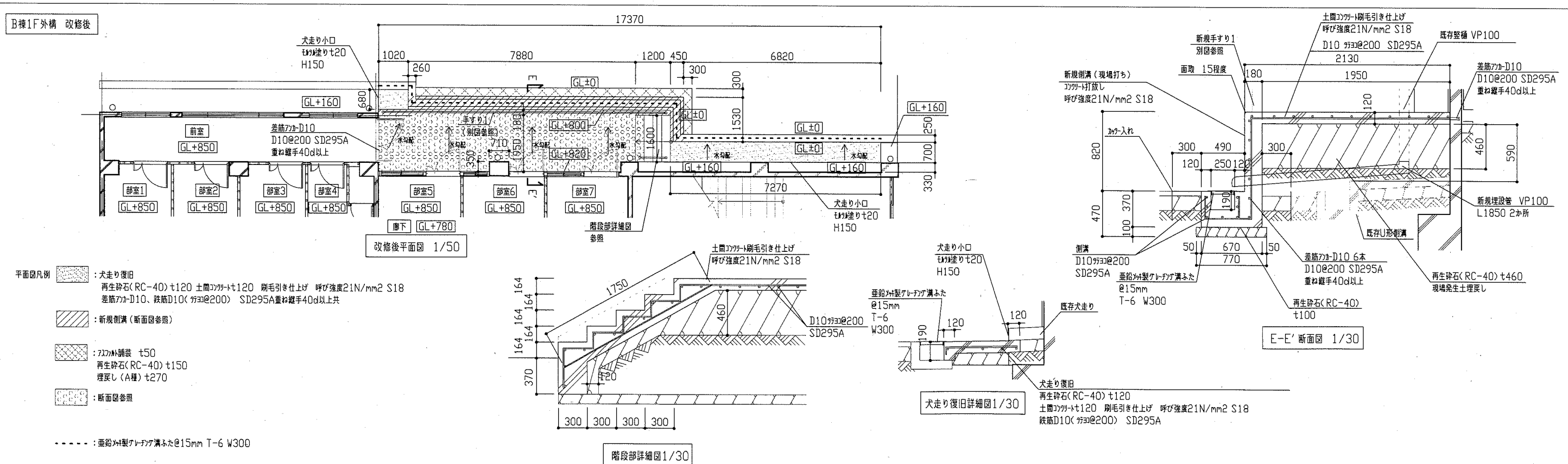
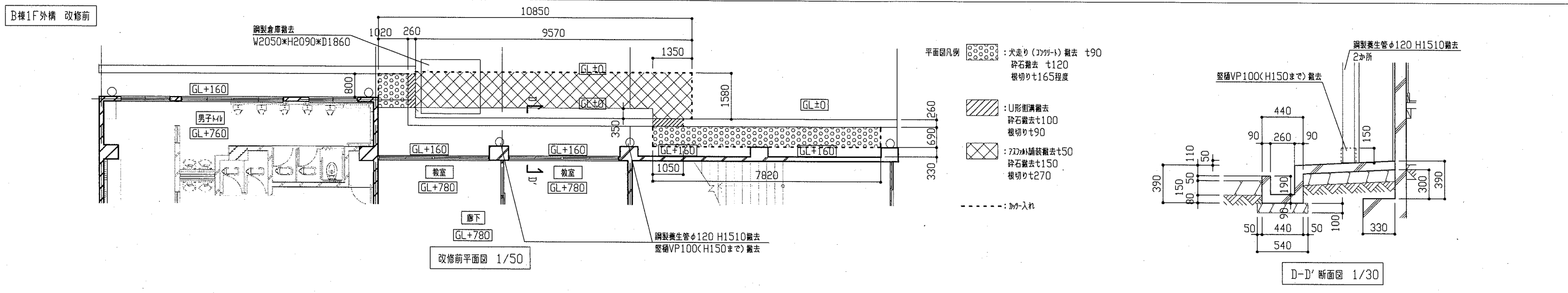
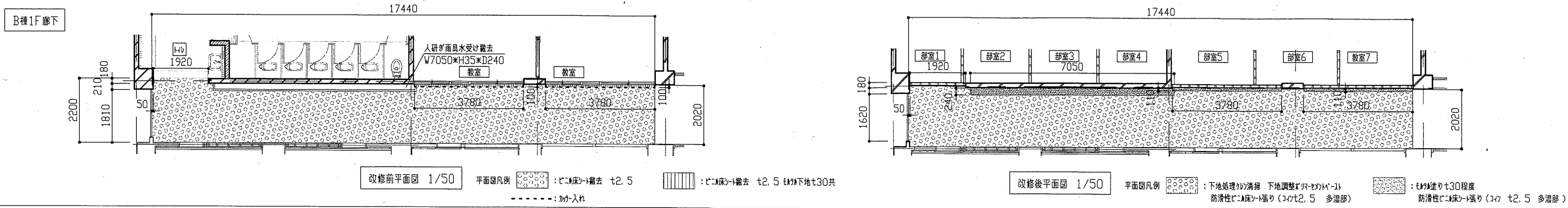


C-C' 断面床詳細図 1/5

新規耐火間仕切り壁  
 軽量鉄骨壁下地G5形@450程度  
 H2230(下り壁まで)  
 強化石膏ボードt12.5  
 2重張り 両面 H2340、H2300  
 継目処理 EP-G塗り  
 四周処理共(1時間耐火)

工事名	市立馬堀中学校部室その他改修工事		設計者資格氏名	級建築士登録第 号		課長	主査等	担当者
図面名称	(改修後 部室5~7)平面図、各展開図、天井伏図 床伏図、断面詳細図、標準図	図番	7/25	縮尺	1/5 1/30 1/50 1/100	作図	令和元年9月 日	

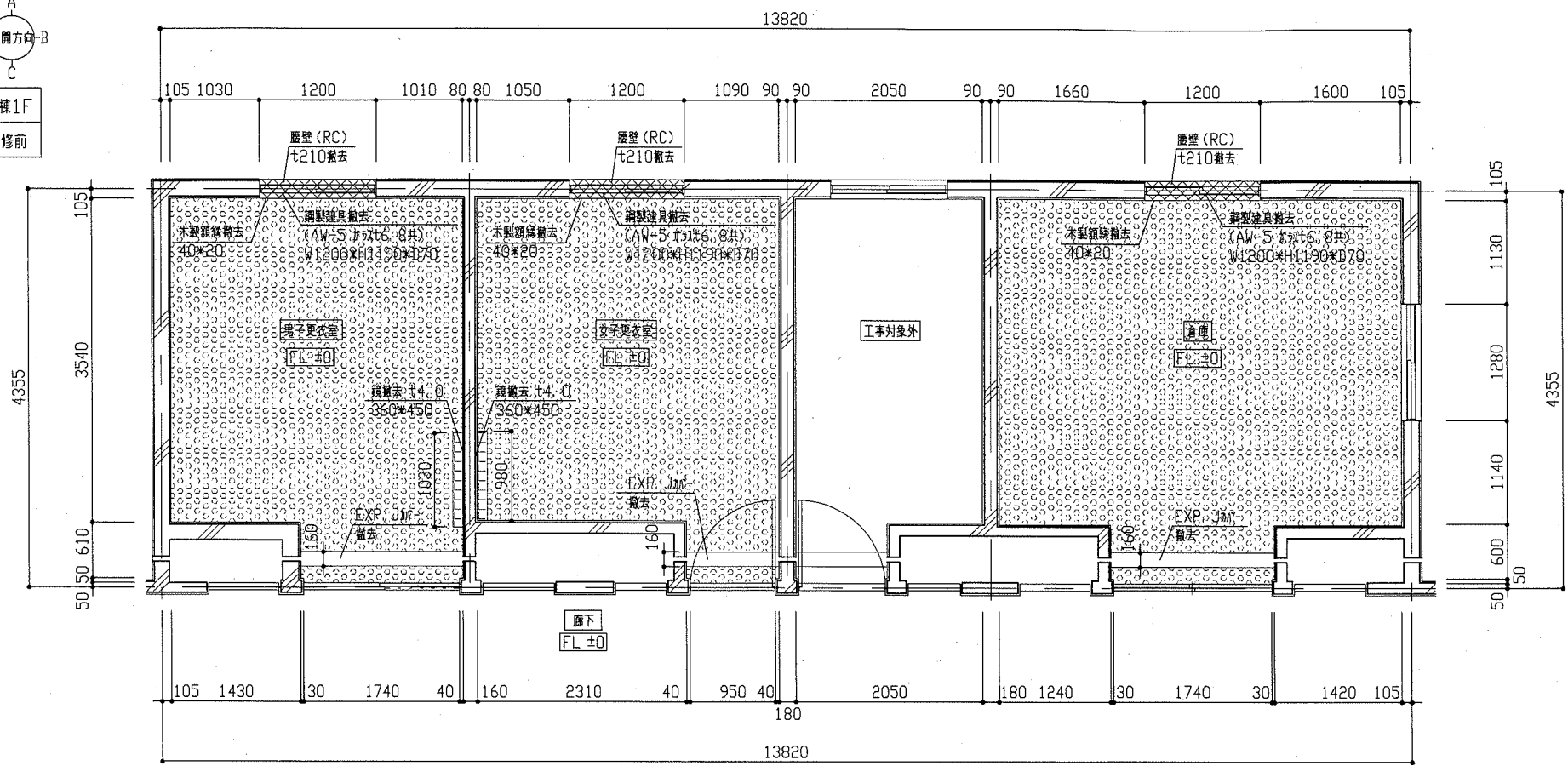
横須賀市  
 都市部 公共建築課



工事名	市立馬場中学校部室その他改修工事		設計者資格 氏名	級建築士登録第 _____ 号		課長	主査等	担当者
図面名称	(改修前 改修後B棟1F外構、廊下) 各平面図、各断面図、各詳細図	図番	8/25	縮尺	1/30 1/50	作図	令和元年9月 日	 横須賀市 都市部 公共建築課

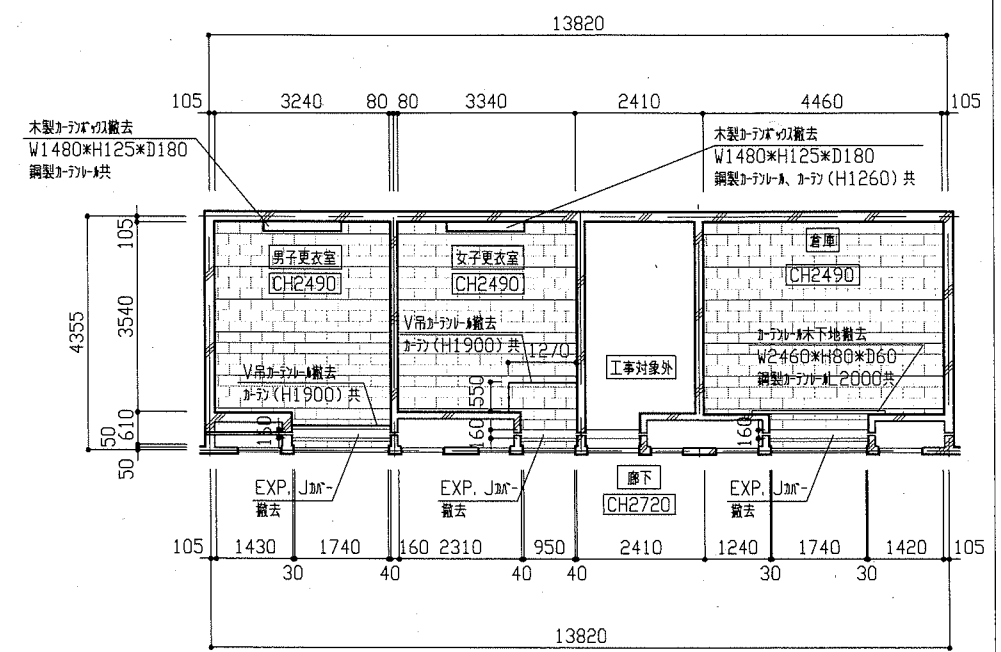


A  
D-展開方向-B  
C  
C棟1F  
改修前



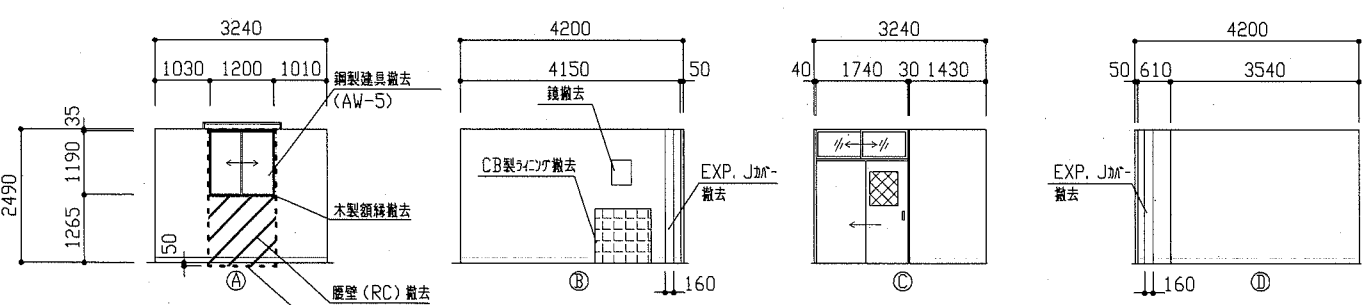
改修前平面図 1/50

平面図凡例  
 [Pattern 1] : RC壁(厚2.5兼土(地下48程度共)  
 [Pattern 2] : CB製サコガ撤去 W980×H1010×D110、W1030×H1010×D110(壁4共)

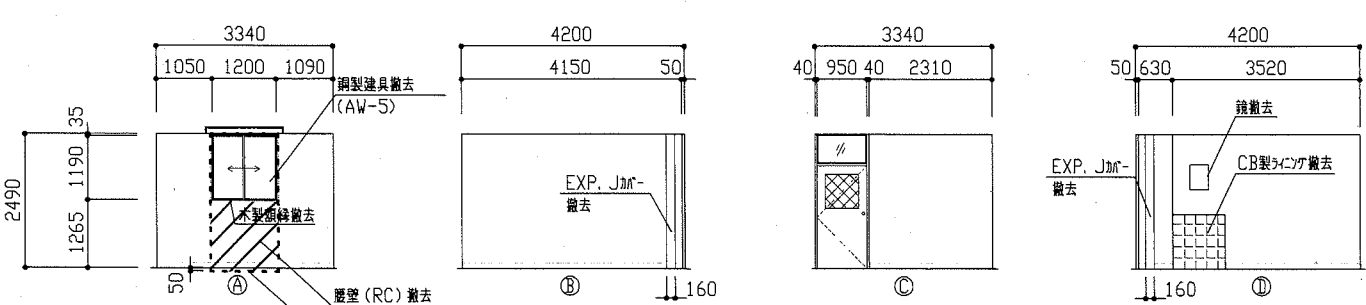


改修前天井伏図 1/100

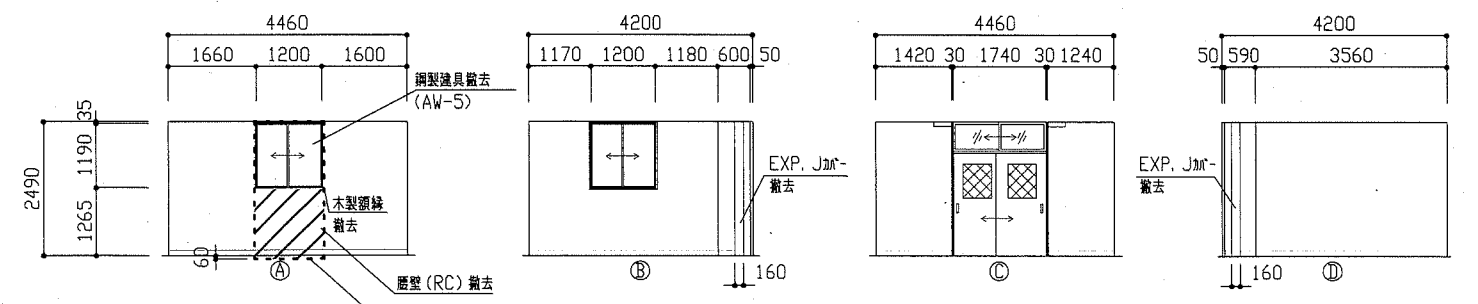
天井伏図凡例  
 [Pattern 1] : 石こうボード9.0兼土  
 [Pattern 2] : 軽量鉄骨下地 埋込製連続共



改修前男子更衣室展開図 1/100

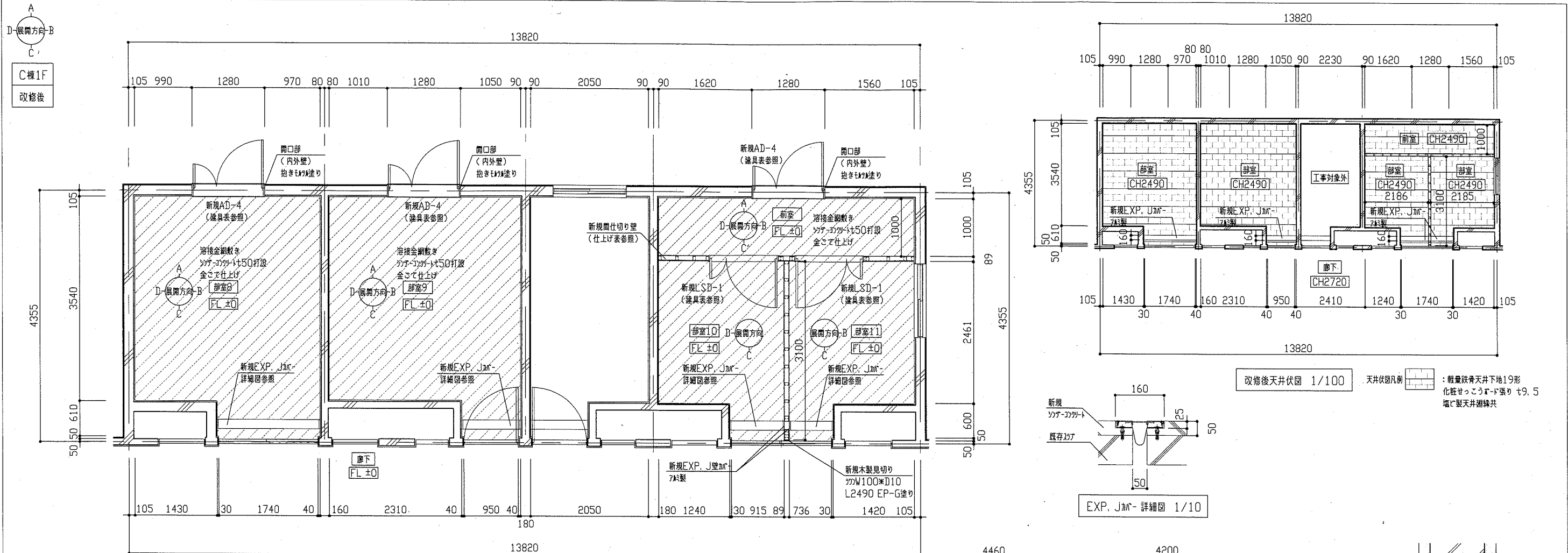


改修前女子更衣室展開図 1/100



改修前倉庫展開図 1/100

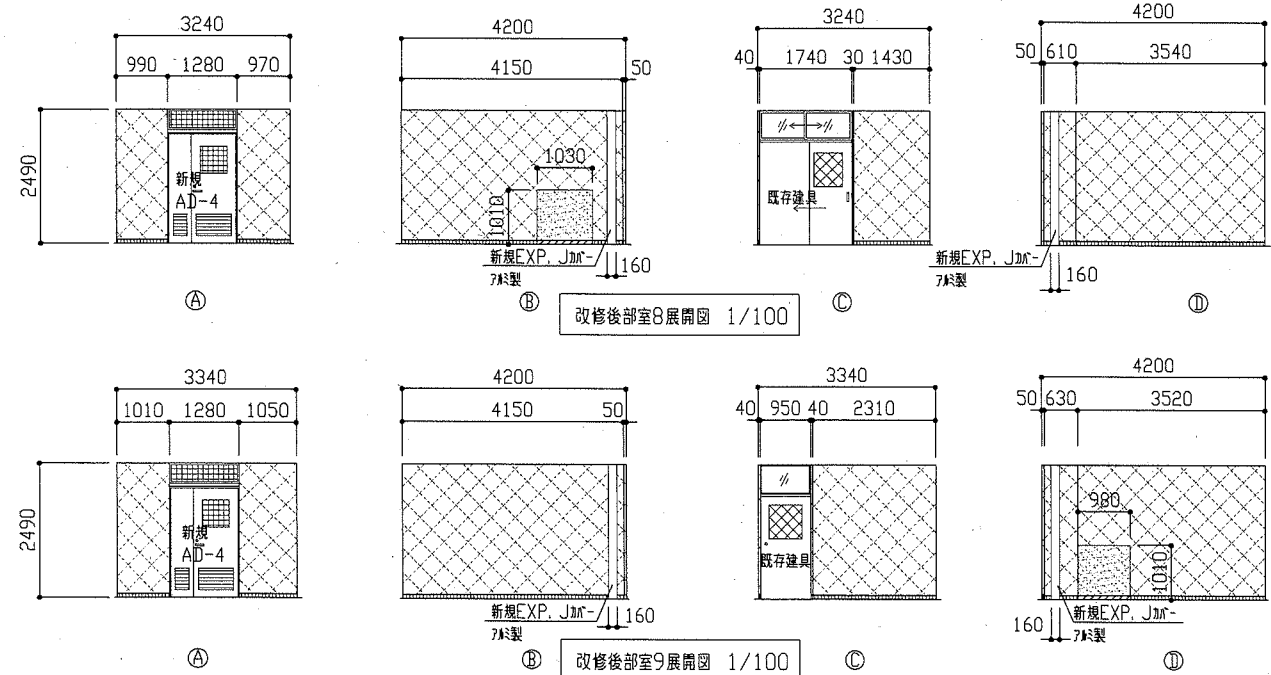
工事名	市立馬場中学校部室その他改修工事			設計者資格 氏名	級建築士登録第 _____ 号		課長	主査等	担当者	
図面名称	(改修前 各更衣室 倉庫)平面図、各展開図、天井伏図	図番	9/25	縮尺	1/50 1/100	作図	令和元年 9 月 日	横須賀市 都市部 公共建築課		



改修後平面図 1/50

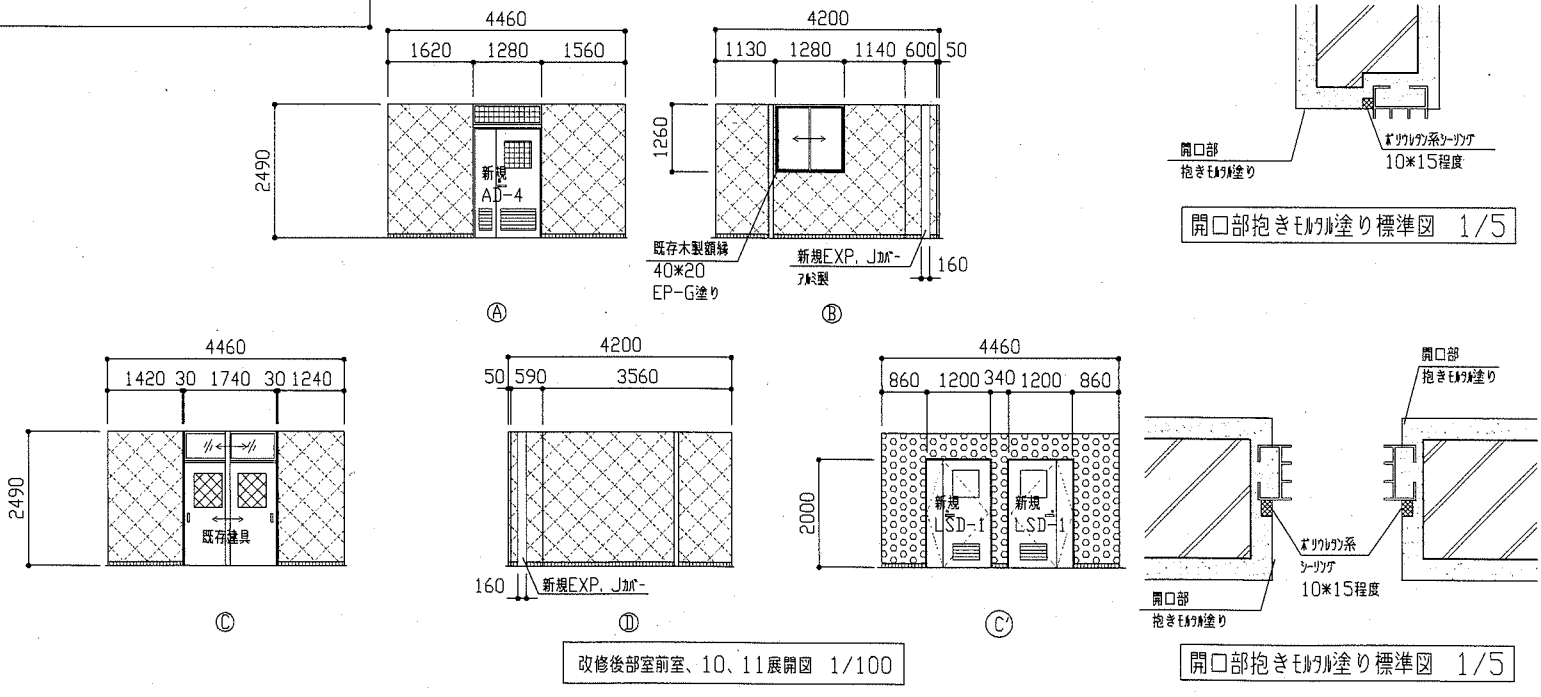
改修後天井伏図 1/100

EXP. J加 詳細図 1/10



改修後部室8展開図 1/100

改修後部室9展開図 1/100



改修後部室前室、10、11展開図 1/100

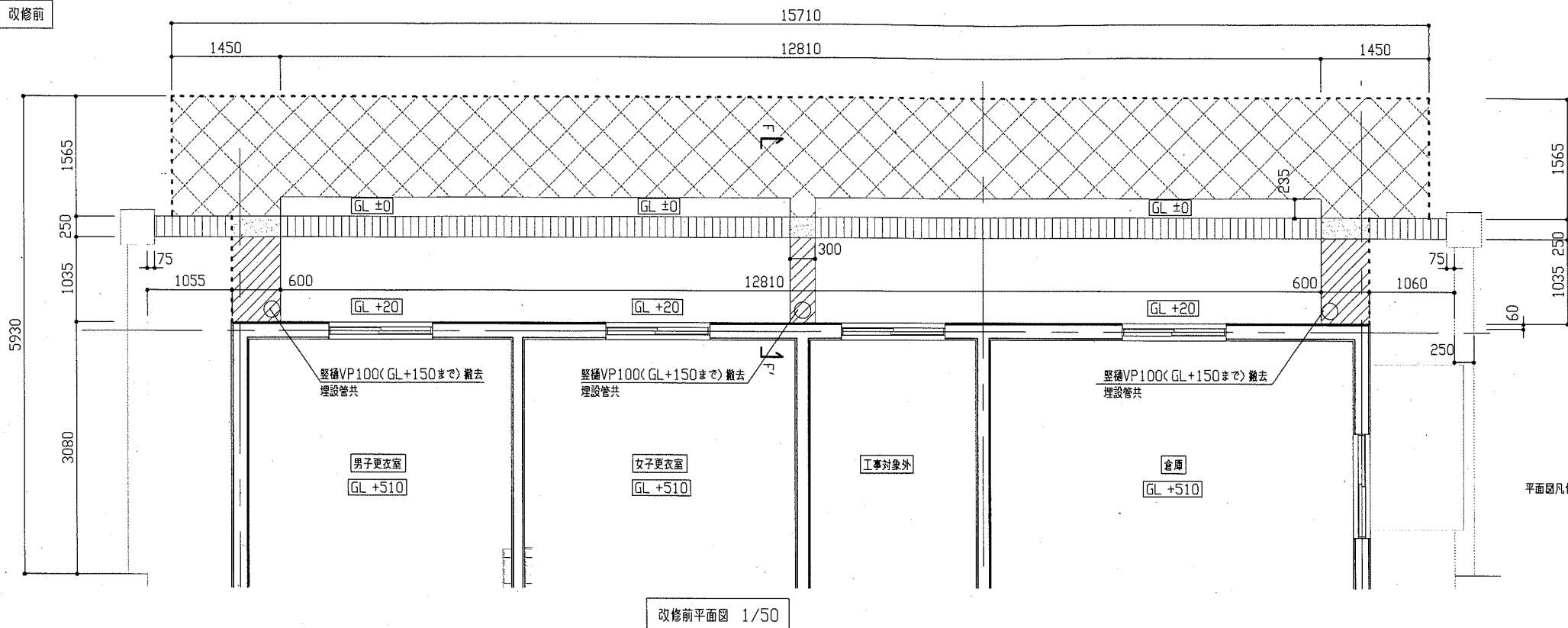
開口部抱きEの塗り標準図 1/5

開口部抱きEの塗り標準図 1/5

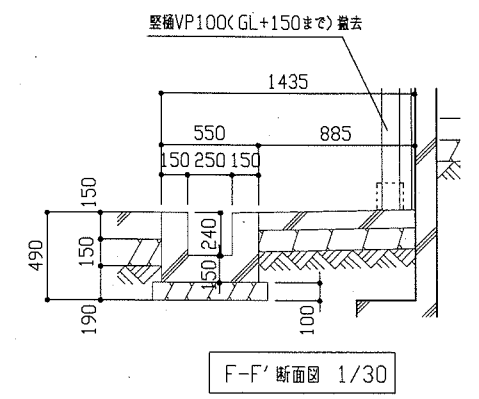
展開図凡例

工事名	市立馬場中学校部室その他改修工事		設計者資格 氏名	級建築士登録第 _____ 号		課長	主査等	担当者	横須賀市 都市部 公共建築課
図面名称	(改修後 部室8~11)平面図、各展開図、天井伏図、詳細図、標準図	図番	10/25	縮尺	1/5 1/10 1/50 1/100	作図	令和元年9月 日		

C棟1F外構 改修前



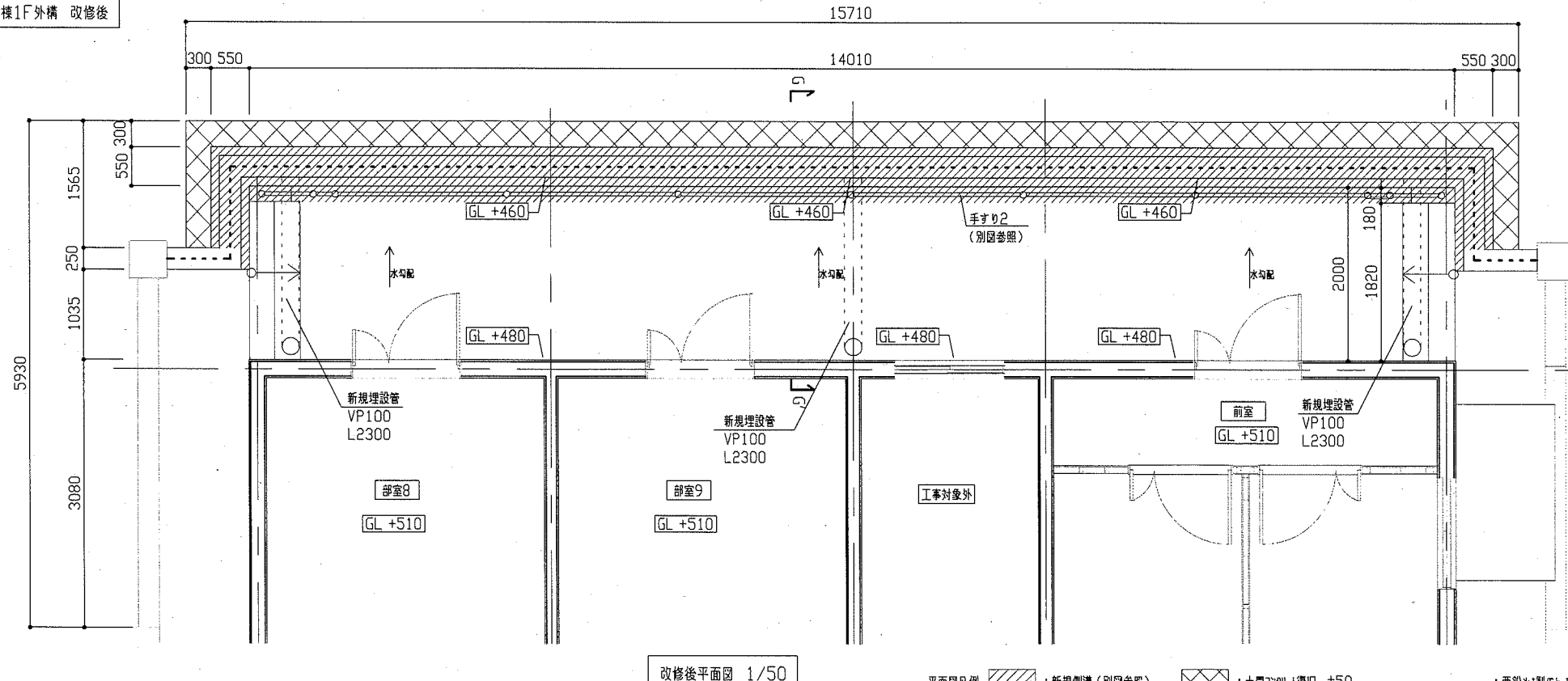
改修前平面図 1/50



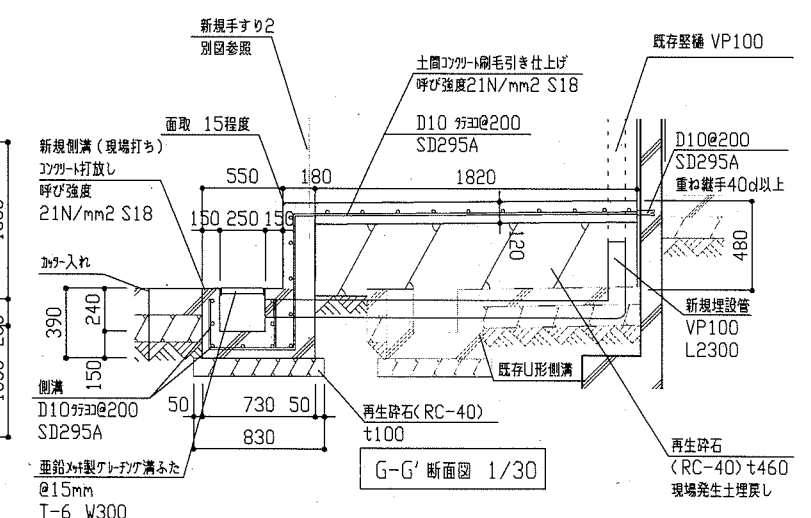
F-F' 断面図 1/30

- 平面図凡例
- 犬走り(コケシ)撤去 t100 砕石撤去 t120 根切りt270程度
  - 垂鉛が製アレーフが満たされた撤去 W300
  - U形割溝撤去(垂鉛が製アレーフが満たされた撤去共 W300) 砕石撤去t100
  - 土間コケシ撤去t150 砕石撤去t150 根切りt190
- : 加入れ

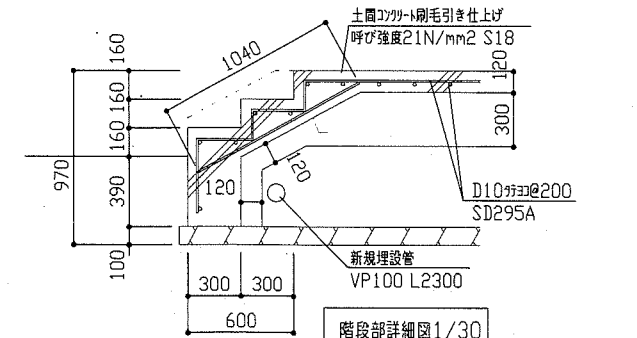
C棟1F外構 改修後



改修後平面図 1/50



G-G' 断面図 1/30

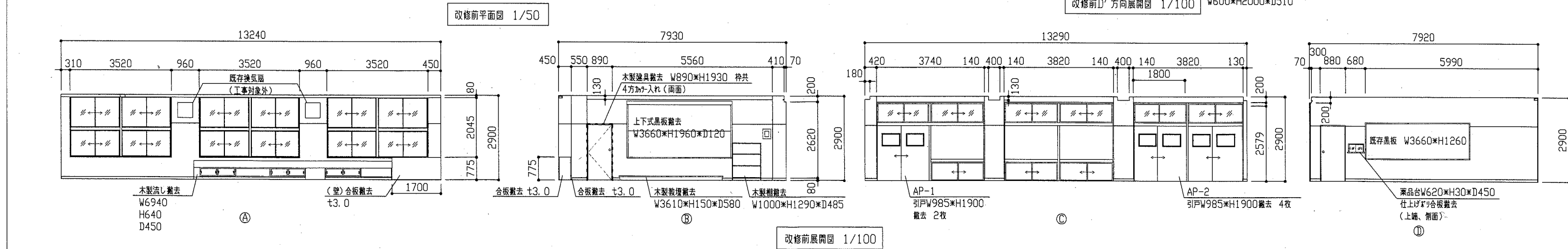
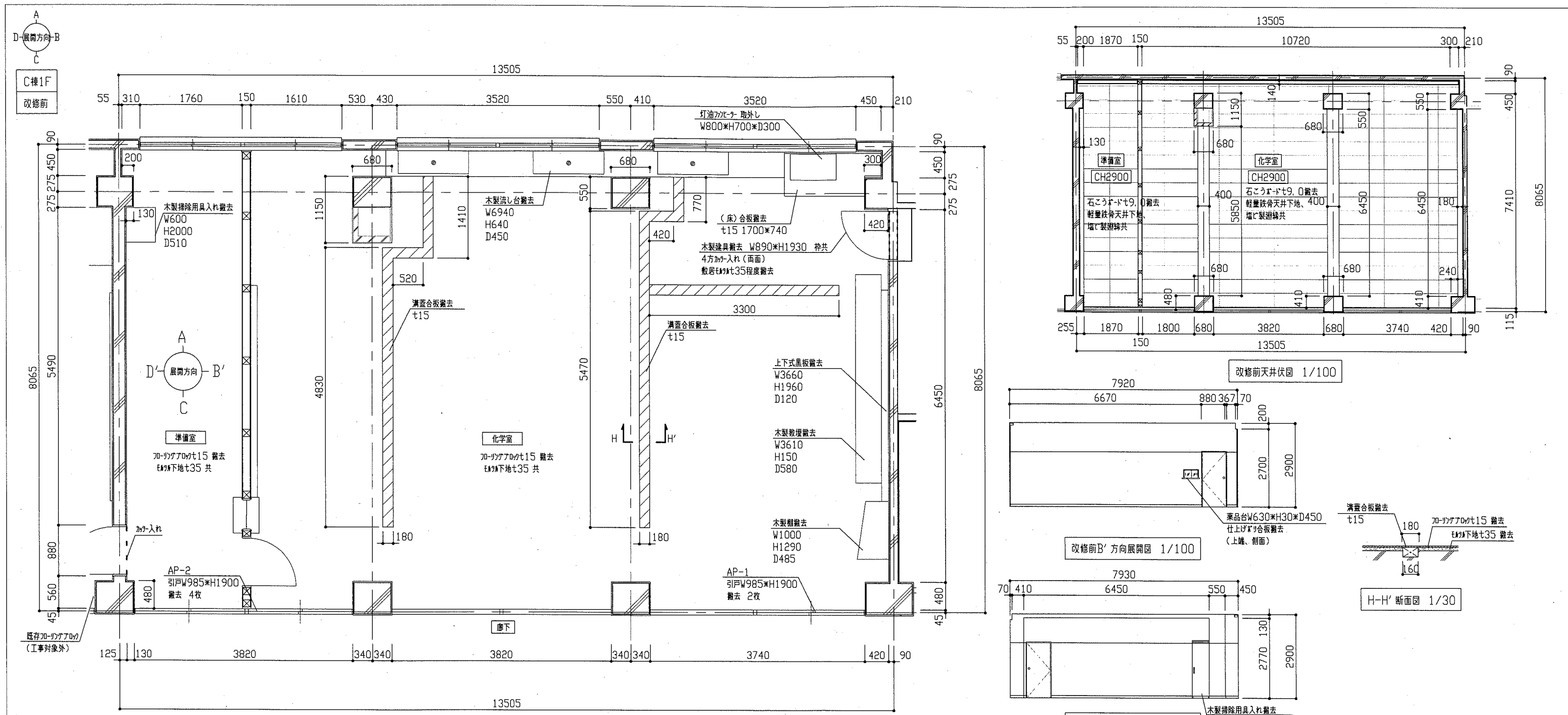


階段部詳細図 1/30

- 平面図凡例
- 新規割溝(別図参照)
  - 土間コケシ撤去 t50 砕石t150 埋戻し(A種) t190
  - 垂鉛が製アレーフが満たされた@15mm T-6 W300

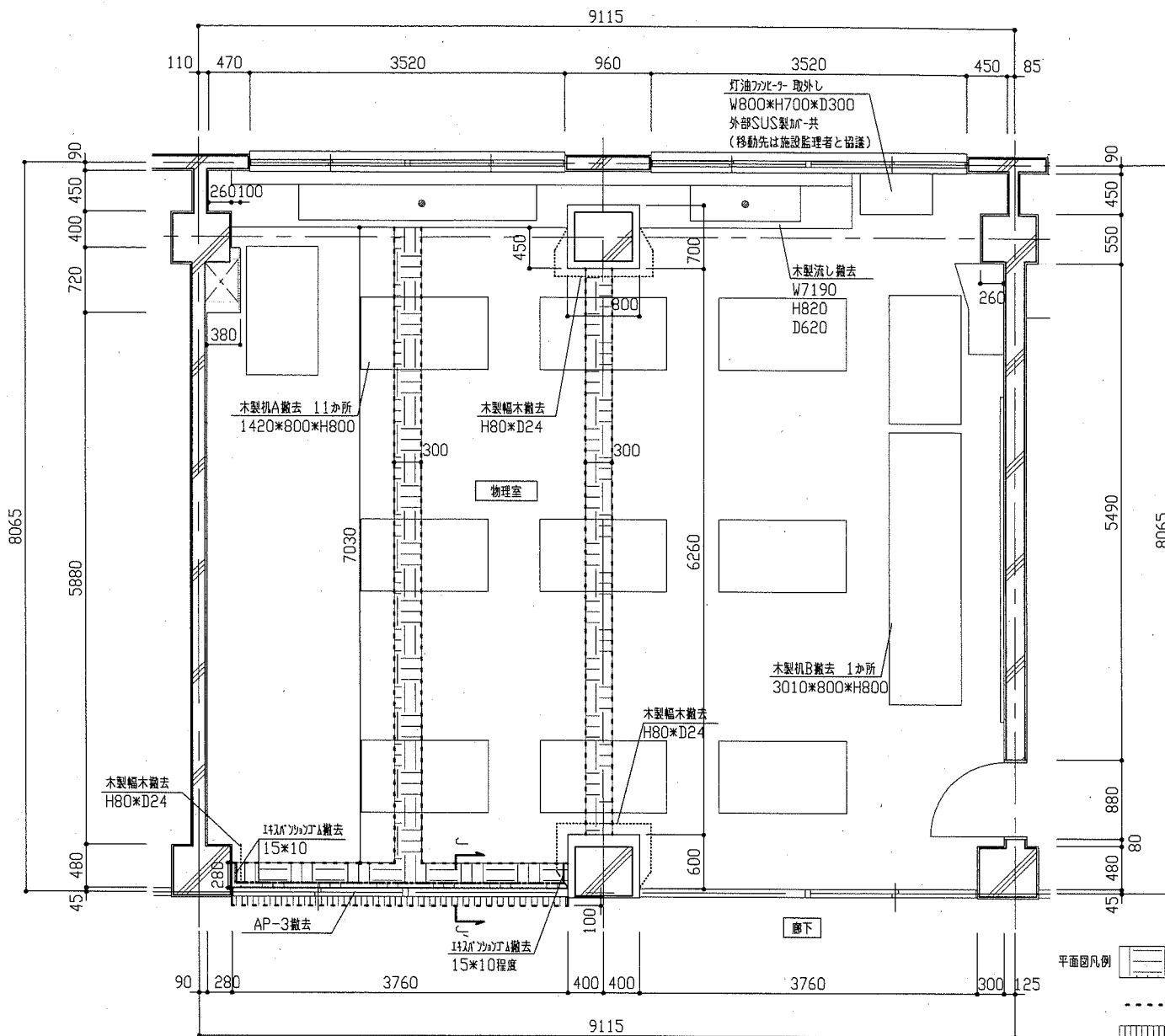
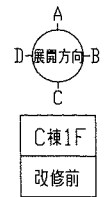
工事名	市立馬堀中学校部室その他改修工事		設計者資格氏名	級建築士登録第 号		課長	主査等	担当者
図面名称	(改修前 改修後C棟1F外構)各平面図、各断面図、詳細図		図番	11/25	縮尺	1/30 1/50	作図	令和元年9月 日

横須賀市  
都市部 公共建築課

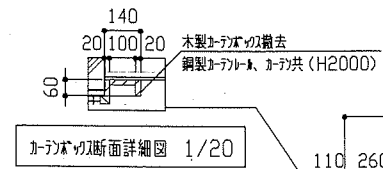


工事名	市立馬堀中学校部室その他改修工事		設計者資格 氏名	級建築士登録第 号		課長	主査等	担当者
図面名称	(改修前 化学室、準備室)平面図、各展開図 天井伏図、断面図	図番	12/25	縮尺	1/30 1/50 1/100	作図	令和元年9月 日	 横須賀市 都市部 公共建築課

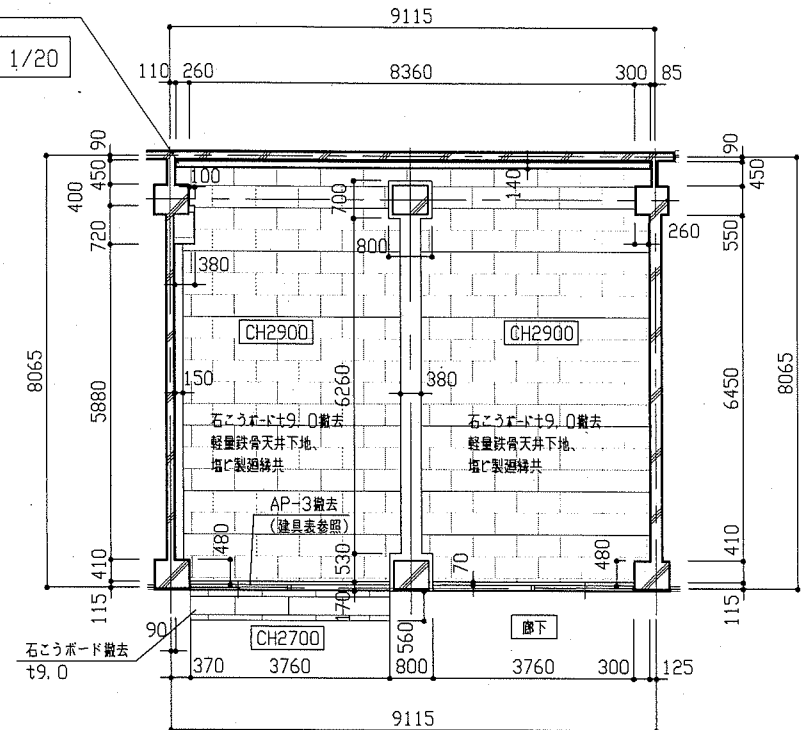




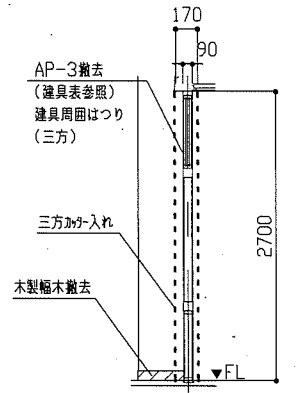
改修前平面図 1/50



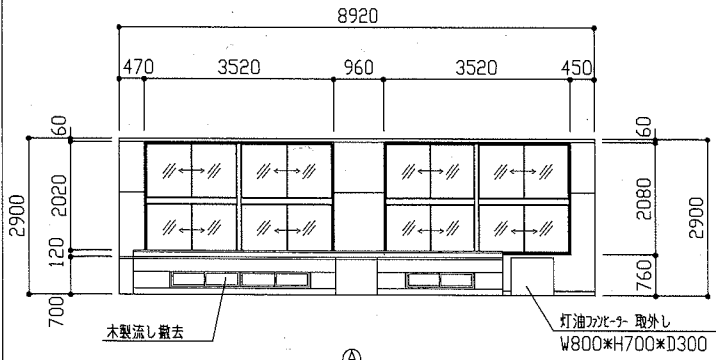
カテナの断面詳細図 1/20



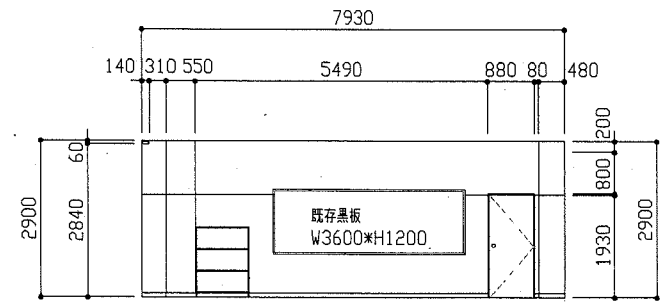
改修前天井伏図 1/100



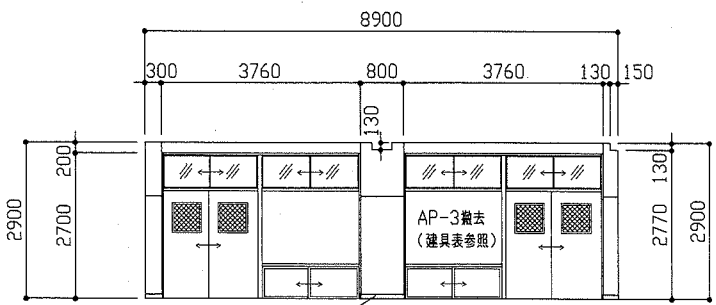
J-J' 断面図 1/50



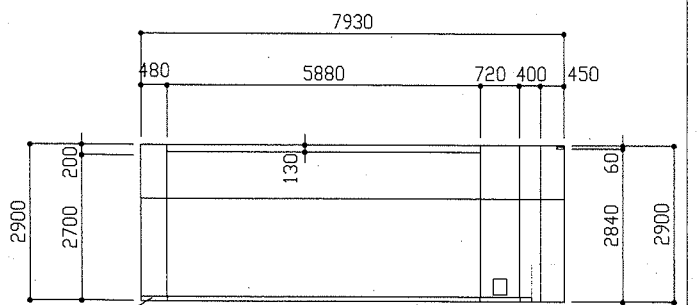
A



B



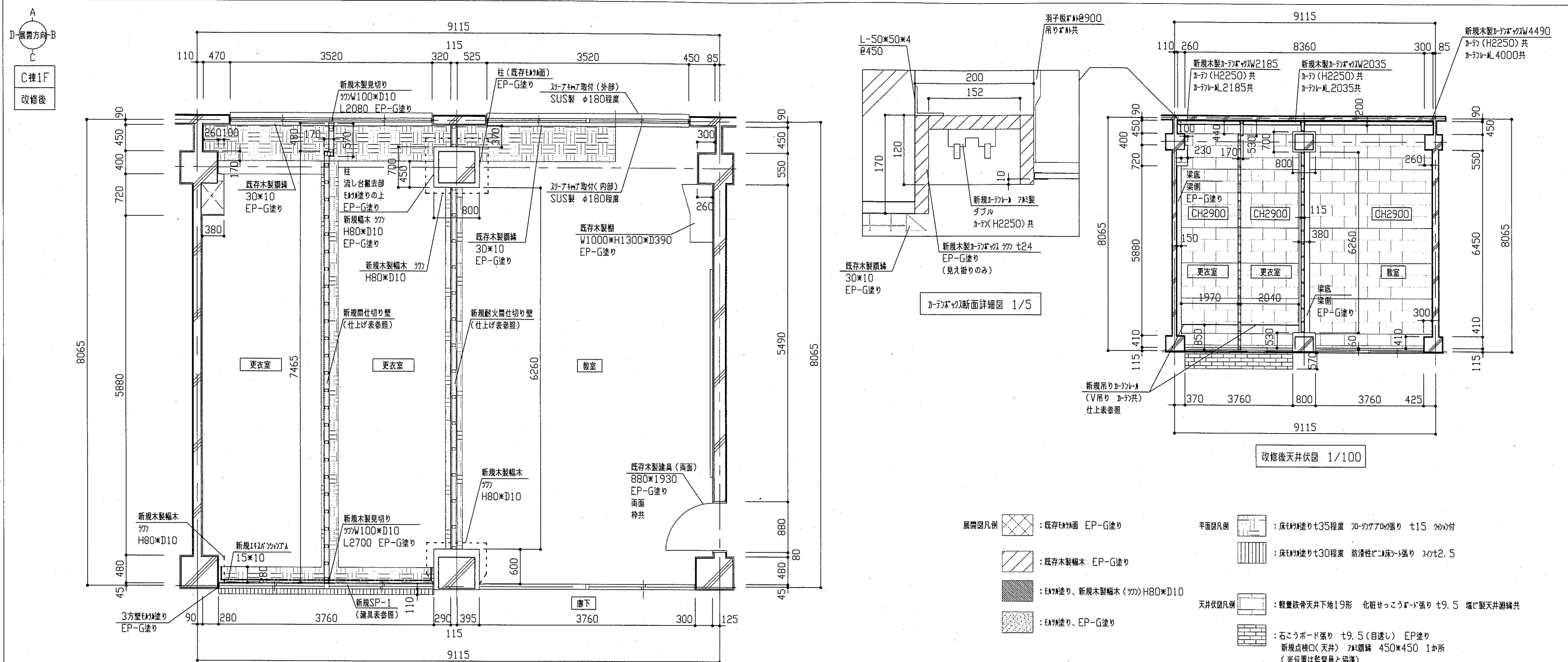
C



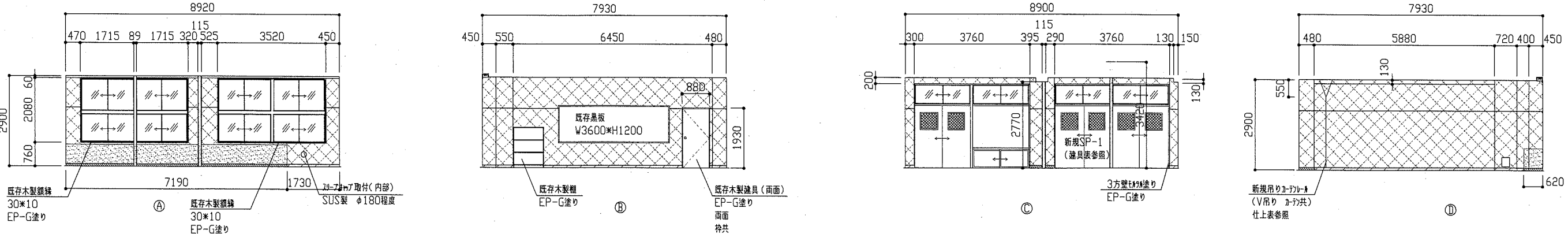
D

改修前展開図 1/100

工事名	市立馬堀中学校部室その他改修工事		設計者資格氏名	級建築士登録第 号		課長	主査等	担当者	横須賀市 都市部 公共建築課
図面名称	(改修前 物理室)平面図、各展開図、天井伏図、断面詳細図 断面図、断面詳細図	図番	14/25	縮尺	1/20 1/50 1/100	作図	令和元年9月 日		



改修後平面図 1/50



改修後展開図 1/100

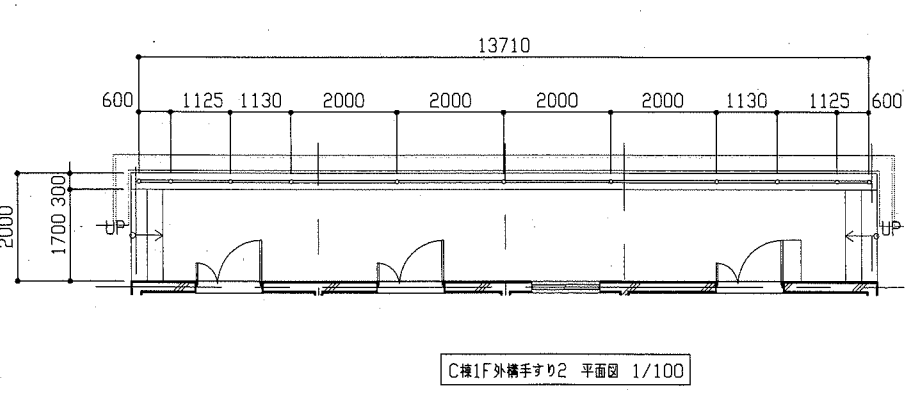
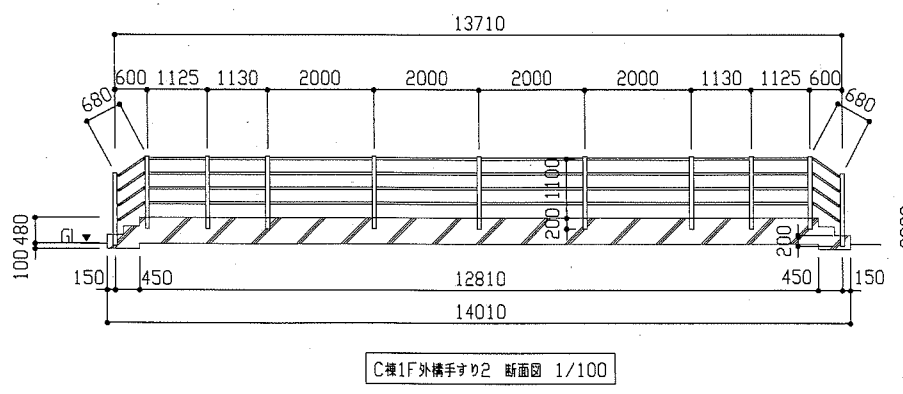
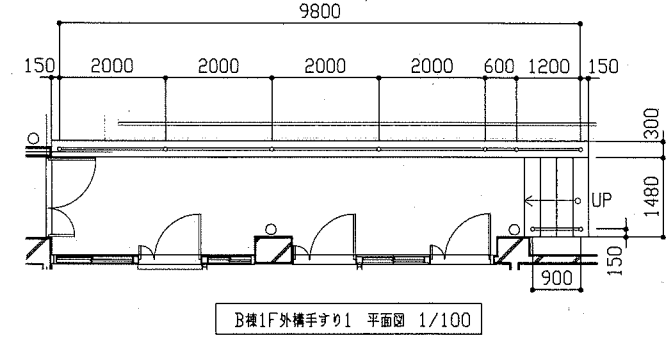
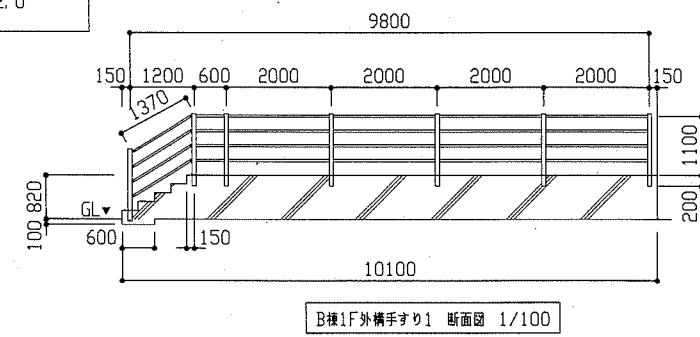
工事名	市立馬堀中学校部室その他改修工事		設計者資格 氏名	級建築士登録第 _____ 号		課長	主査等	担当者	横須賀市 都市部 公共建築課
図面名称	(改修後 更衣室、教室)平面図、各展開図、天井伏図、断面詳細図	図番	縮尺	1/5 1/50 1/100	作図	令和元年 9月 日			

建具表 1/50

<p>&lt;記号・数量&gt; 既存AP-1 1か所</p> <p>&lt;形状・寸法&gt;</p> <p>&lt;材料・仕様等&gt;</p> <p>材料・見込み : 既存枠 見込み80mm 新規引違い戸(75mm) 30mm程度          表面材 : FRII系合板t4.0 4方7mm          ガラス(戸) : 網入り磨き板がt6.8 (シリコン系シーリング共 両面)          付属金物 : 錠前既存利用</p>	<p>&lt;記号・数量&gt; 既存AP-2 1か所</p> <p>&lt;形状・寸法&gt;</p> <p>&lt;材料・仕様等&gt;</p> <p>材料・見込み : 既存枠 見込み80mm 新規引違い戸(75mm) 30mm程度          表面材 : FRII系合板t4.0 4方7mm          ガラス(戸) : 網入り磨き板がt6.8 (シリコン系シーリング共 両面)          付属金物 : 錠前既存利用(準備室)、新規引違いのみ(被服室)</p>	<p>&lt;記号・数量&gt; 新規SP-1 1か所</p> <p>&lt;形状・寸法&gt;</p> <p>有効開口: 750以上</p> <p>&lt;材料・仕様等&gt;</p> <p>材料・見込み : スチール製(パネル式先付けパーティション、不燃材料) 80mm          ホール・横桟・巾木 : 冷間圧延鋼板 焼付塗装          戸表面材 : 亜鉛メッキ鋼板 焼付塗装          戸芯材 : 薬剤処理ペーパーコア(不燃)          パネル表面材 : 亜鉛メッキ鋼板 焼付塗装          戸ガラス : 網入り磨き板がt6.8(シリコン系シーリング共 両面)          横間ガラス : 型板がt4.0(シリコン系シーリング共 両面) 飛散防止フィルム(透明・耐摩耗性)          付属金物 : 引戸用シリンドー錠、引戸、三方スチール鎖縁(片面)</p>
---	---	---

新規手すり仕様

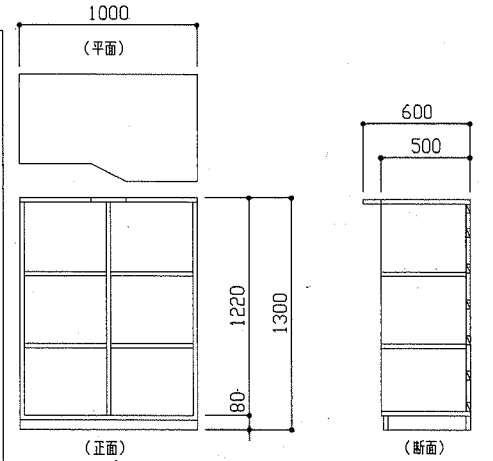
支柱 : FRII製 φ76.3 t1.5  
 r-1 : FRII製 φ38 t2.0



新規テレビ台仕様

天板、側板 : ラワンランバーコア t21  
 外面 メラミン化粧板 t0.95  
 内面 ポリエステル合板 t2.5 (小口ナフ)  
 底板 : ラワンランバーコア t21  
 内面 ポリエステル合板 t2.5 (小口ナフ)  
 背板 : ポリエステル合板 t4.0 片面フラッシュ  
 仕切り : ラワンランバーコア t21  
 ポリエステル合板 t2.5両面 (小口ナフ)  
 棚板 : ラワンランバーコア t21  
 ポリエステル合板 t2.5両面 (小口ナフ)  
 台輪 : ラワンランバーコア t21  
 外面 メラミン化粧板 t0.95

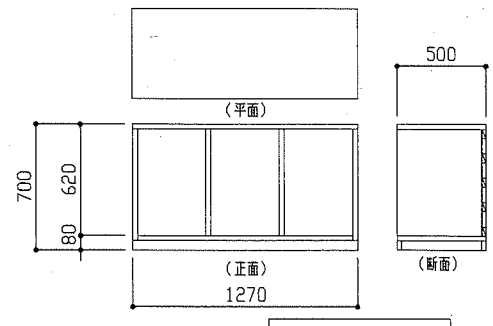
※壁固定



新規棚仕様

天板、側板 : ラワンランバーコア t24  
 外面 メラミン化粧板 t0.95  
 内面 ポリエステル合板 t2.5 (小口ナフ)  
 底板 : ラワンランバーコア t24  
 内面 ポリエステル合板 t2.5 (小口ナフ)  
 背板 : ポリエステル合板 t4.0 片面フラッシュ  
 仕切り : ラワンランバーコア t24  
 ポリエステル合板 t2.5両面 (小口ナフ)  
 台輪 : ラワンランバーコア t24  
 外面 メラミン化粧板 t0.95

※壁固定



工事名	市立馬堀中学校部室その他改修工事			設計者資格氏名	級建築士登録第 号			課長	主査等	担当者
図面名称	建具表、雑詳細図	図番	16/25	縮尺	1/30 1/50 1/100	作図	令和元年9月 日	<p>横須賀市 都市部 公共建築課</p>		



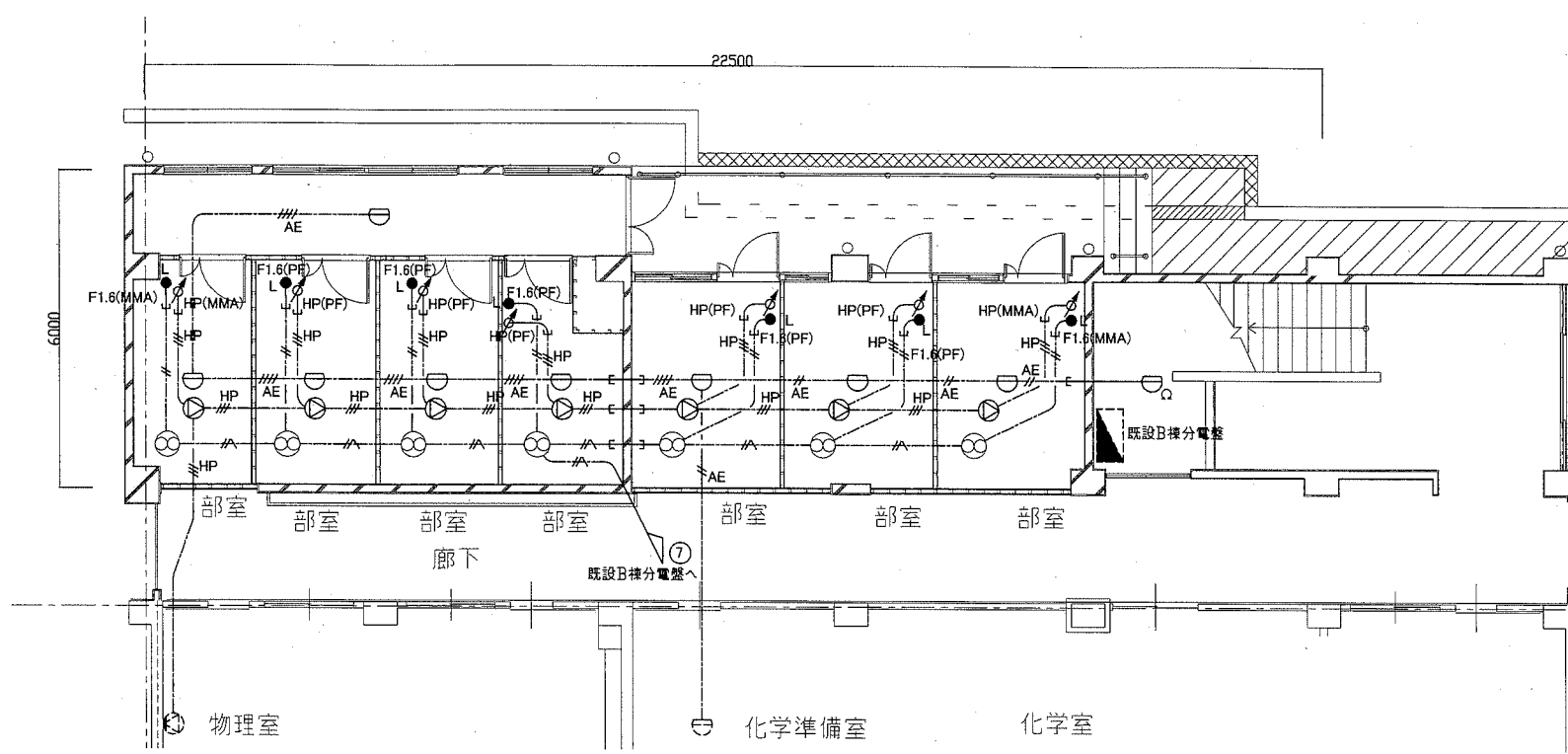
建具表 1/50

<p>&lt;記号・数量&gt; 既存AW-1 1か所</p>	<p>既存AW-2 1か所</p>	<p>既存AW-3 1か所</p>	<p>新規AD-1 1か所</p>	<p>新規LSD-1 6か所</p>	<p>新規LSD-2 1か所</p>
			<p>&lt;形状・寸法&gt; 親子開きワウカド</p>	<p>&lt;形状・寸法&gt; 親子開きワウカド</p>	<p>&lt;形状・寸法&gt; 片開きワウカド</p>
<p>&lt;材料・仕様等&gt;                  既存フレーム : t3.0                  新規フレーム : t3.0 変成リコー系樹脂共                  既存ガラス : t5.0                  新規ガラス : 網入り磨き板ガラスt6.8                  リコー系樹脂共 両面</p>	<p>&lt;材料・仕様等&gt;                  既存フレーム : t3.0                  新規フレーム : t3.0 変成リコー系樹脂共                  既存ガラス : t5.0                  新規ガラス : 網入り磨き板ガラスt6.8                  リコー系樹脂共 両面</p>	<p>&lt;材料・仕様等&gt;                  既存フレーム : t3.0                  新規フレーム : t3.0 変成リコー系樹脂共                  既存ガラス : t5.0                  新規ガラス : 網入り磨き板ガラスt6.8                  リコー系樹脂共 両面</p>	<p>&lt;材料・仕様等&gt;                  見込み : 枠見込み70mm、ドア見込み40mm                  ガラス : 網入り磨き板ガラスt6.8 (リコー系樹脂共 両面)                  付属金物等 : リコー製丁番3か所、W-カム錠 (内部空)、がらり                  DC (カム付)、戸当、リコー製者摺り、ガラス落とし</p> <p>※非防火設備</p>	<p>&lt;材料・仕様等&gt;                  見込み : 枠見込み110mm、ドア見込み40mm                  仕上 : カラー鋼板                  ガラス : 網入り型板ガラスt6.8 (リコー系樹脂共 両面)                  付属金物等 : リコー製丁番3か所、W-カム錠 (内部空)、がらり                  DC (カム付)、戸当、リコー製者摺り、ガラス落とし</p> <p>※非防火設備</p>	<p>&lt;材料・仕様等&gt;                  見込み : 枠見込み110mm、ドア見込み40mm                  仕上 : カラー鋼板                  付属金物等 : リコー製丁番3か所、W-カム錠 (内部空)、がらり                  DC (カム付)、戸当、リコー製者摺り</p> <p>※非防火設備</p>

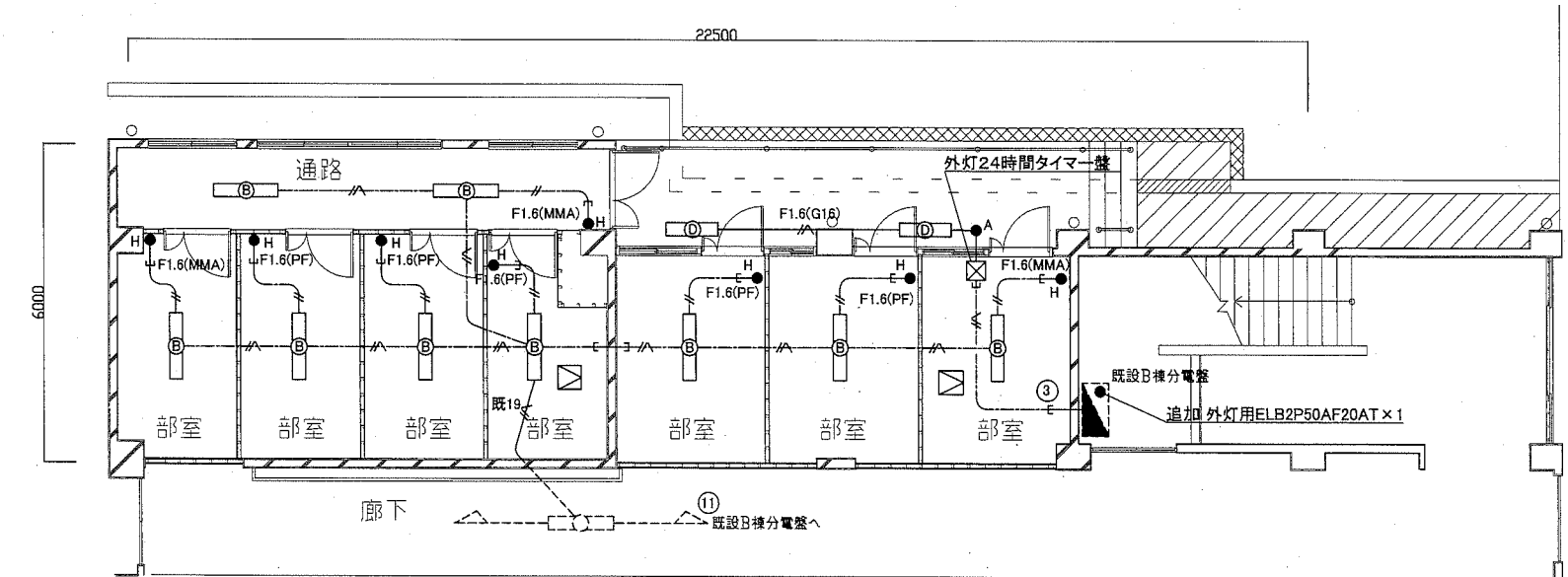
建具表 1/50

<p>&lt;記号・数量&gt; 新規AD-2 1か所</p>	<p>新規AD-3 1か所</p>	<p>新規AD-4 3か所</p>
<p>&lt;形状・寸法&gt; ドア... 親子開きワウカド リコー... 引違い</p>	<p>&lt;形状・寸法&gt; ドア... 親子開きワウカド リコー... 引違い</p>	<p>&lt;形状・寸法&gt; 親子開きワウカド</p>
<p>&lt;材料・仕様等&gt;                  見込み : 枠見込み70mm、ドア見込み40mm                  扉・サッシ : 網入り型板ガラスt6.8 (リコー系樹脂共 両面)                  欄間 : フレームt3.0                  付属金物等 (ドア) : リコー製丁番3か所、W-カム錠 (内部空)、DC (カム付)、戸当、リコー製者摺り、がらり、ガラス落とし                  (サッシ) : 戸車、リコー、水切り                  (方立) : 壁受け金物 1か所 アルミ製</p> <p>※非防火設備</p>	<p>&lt;材料・仕様等&gt;                  見込み : 枠見込み70mm、ドア見込み40mm                  扉・サッシ : 網入り型板ガラスt6.8 (リコー系樹脂共 両面)                  欄間 : フレームt3.0                  付属金物等 (ドア) : リコー製丁番3か所、W-カム錠 (内部空)、DC (カム付)、戸当、リコー製者摺り、がらり、ガラス落とし                  (サッシ) : 戸車、リコー、水切り                  (方立) : 壁受け金物 1か所 アルミ製</p> <p>※非防火設備</p>	<p>&lt;材料・仕様等&gt;                  見込み : 枠見込み70mm、ドア見込み40mm                  扉・欄間 : 網入り型板ガラスt6.8 (リコー系樹脂共 両面)                  付属金物等 : リコー製丁番3か所、W-カム錠 (内部空)、DC (カム付)、戸当、リコー製者摺り、がらり、ガラス落とし</p> <p>※非防火設備</p>

<p>工事名 市立馬堀中学校部室その他改修工事</p>	<p>設計者資格氏名 級建築士登録第 号</p>	<p>課長 主査等 担当者</p>	<p>横須賀市 都市部 公共建築課</p>
<p>図面名称 建具表 図番 17/25</p>	<p>縮尺 1/50 作図 令和元年9月 日</p>		<p>横須賀市 都市部 公共建築課</p>



B棟1階 弱電・コンセント改修図 1/100



B棟1階 電灯設備改修図 1/100

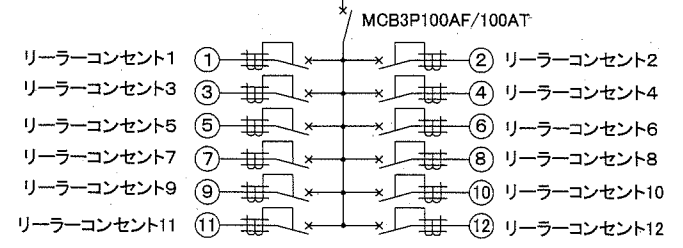
凡例

図中特記無き記号は以下の通り

- //— EEF1.6-2C (天井隠蔽)
- //— EEF1.6-3C (天井隠蔽)(グリーン線入)
- //— EEF1.6-3C (天井隠蔽)
- //— EEF1.6-2C×2 (天井隠蔽)
- 9F EEF1.6-3C×3 (天井隠蔽)
- 12F EEF1.6-3C×4 (天井隠蔽)
- F2.0 EEF2.0-3C (天井隠蔽)(グリーン線入)
- F1.6(G16) EEF1.6-3C (G16)
- F1.6(MMA) EEF1.6-2C (MMA)
- F1.6(PF) EEF1.6-2C (PF22)
- F1.6(PF) EEF1.6-3C (PF22)
- F2.0(MMA) EEF2.0-3C (MMA)(グリーン線入)
- 既19 EEF1.6-3C (既E19)
- 既25 IE1.6×3 (既E25)
- 既25 IE1.6×4 (既E25)
- HP EM-HP1.2-3C (天井隠蔽)
- HP(MMA) EM-HP1.2-3C (MMA)
- HP(PF) EM-HP1.2-3C (PF22)
- AE EM-AE1.2-2C (天井隠蔽)
- AE EM-AE1.2-4C (天井隠蔽)
- 既設配管配線
- 天井点検口 (別途建築工事)
- 既設天井点検口

- (A) 照明器具 A 一体型LEDベースライト 直付型  
3200lm程度 LSS9-3200LM
- (B) 照明器具 B 一体型LEDベースライト 埋込型  
6900lm程度(HF32-2高出力相当) 省エネ形
- (C) 照明器具 C 一体型LED黒板灯 直付型  
3200lm程度 LSR12-2900LM
- (D) 照明器具 D LEDブラケット W130×580程度 SUS  
1300lm程度(HF16-1相当)プラスチック製台座込
- 既設 照明器具
- タンブラススイッチ 1P15A×1 ネーム付  
"H"は位置表示付 "L"は確認灯付
- EEスイッチ 1P15A
- コンセント 2P15A "2"は2EET "ELK"は接地抜止
- コンセント 天井吊 2P15A×2E引掛コンセント共
- 既設 コンセント
- スピーカー 屋内 天井埋込形 3W
- スピーカー 屋内 壁掛形 3W
- アッチネータ 壁付
- TV直列ユニット 中間用 1端子型 壁付
- 熱感知器 差動式スポット型2種 露出型
- 既設 感知器
- 換気扇 (別途機械工事)
- 被服室分電盤 詳細仕様は下記参照
- 外灯24時間タイマー 鋼製 屋内壁掛型
- タイムスイッチ 24時間式 協約型 停電補償

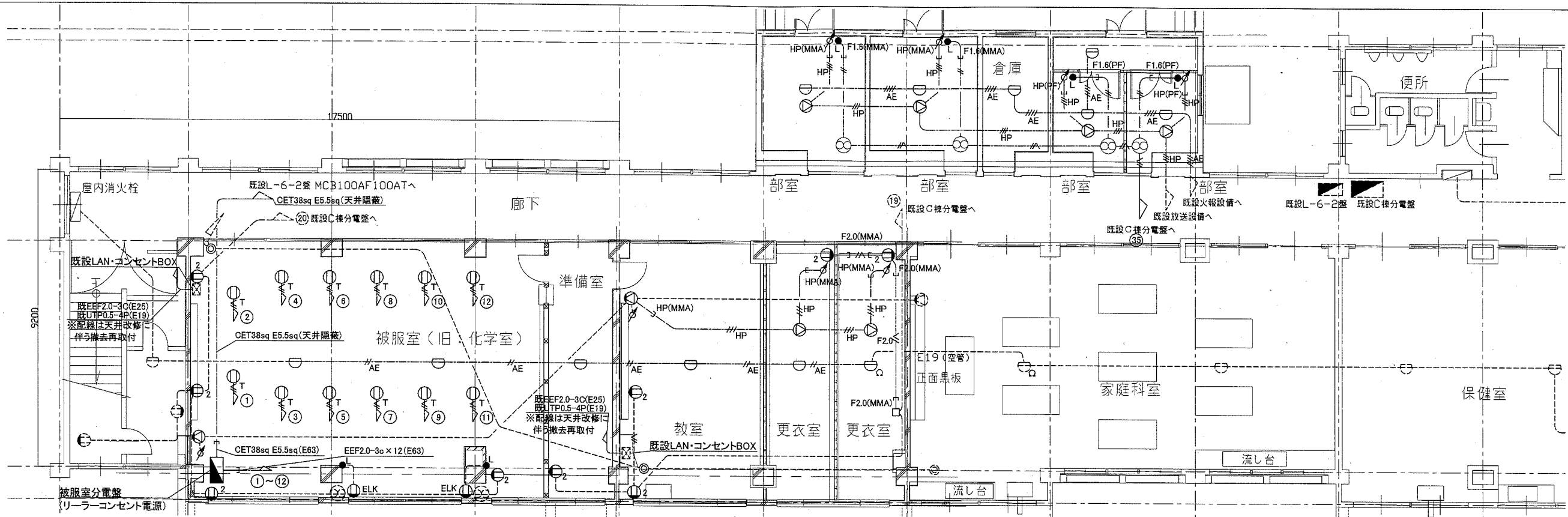
被服室分電盤仕様  
 屋内壁掛型 鋼板製 既製品  
 主幹: MCB3P100AF/100AT  
 分岐: ELB2P50AF/20AT(100V)×12  
 1φ3W100/200V (No) AC100V回路



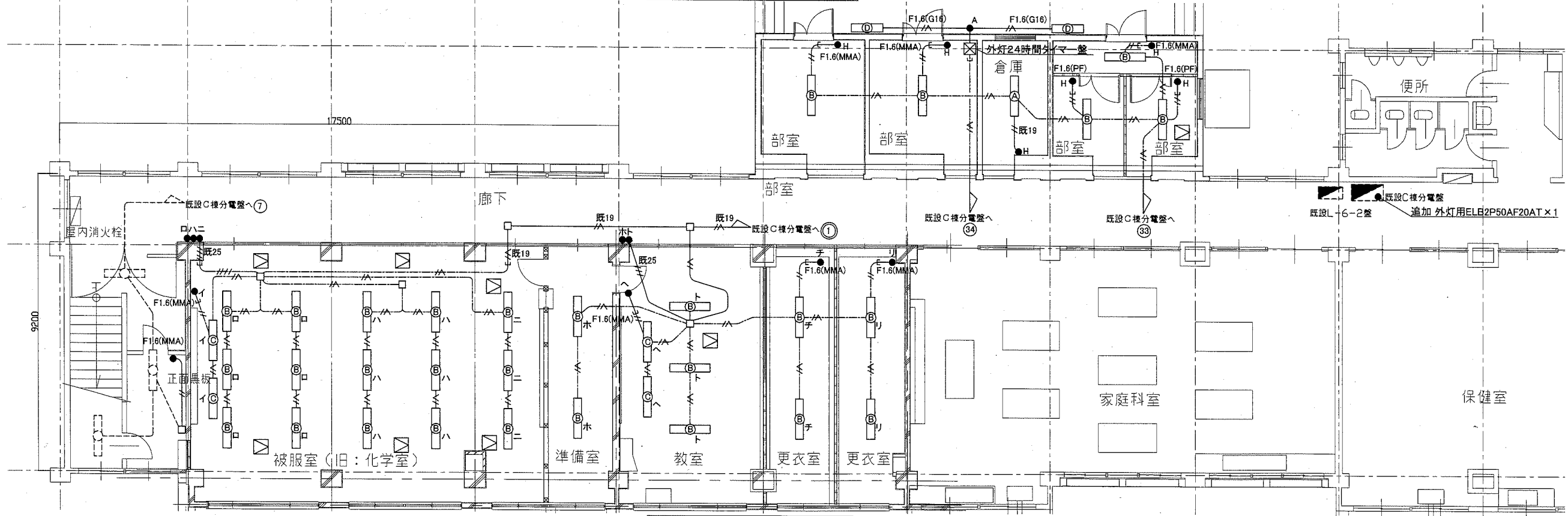
注記

- ・電線およびケーブルはエコ電線、エコケーブルを使用すること。
- ・露出配管やボックス等は、取付壁面と同色塗装とする。
- ・壁貫通部には防火区画貫通処理を行うこと。
- ・不要な照明器具、配管配線、ケーブル、器具類は撤去処分とする。  
ただし、既設埋設配管については撤去せず残置する。

工事名	市立馬堀中学校部室その他改修工事		設計者資格 氏名	級建築士登録第 号		課長	主査等	担当者	横須賀市 都市部 公共建築課
図面名称	B棟1階 電灯設備改修図、弱電・コンセント改修図	図番	18/25	縮尺	1/100	作図	令和元年 9月 日		

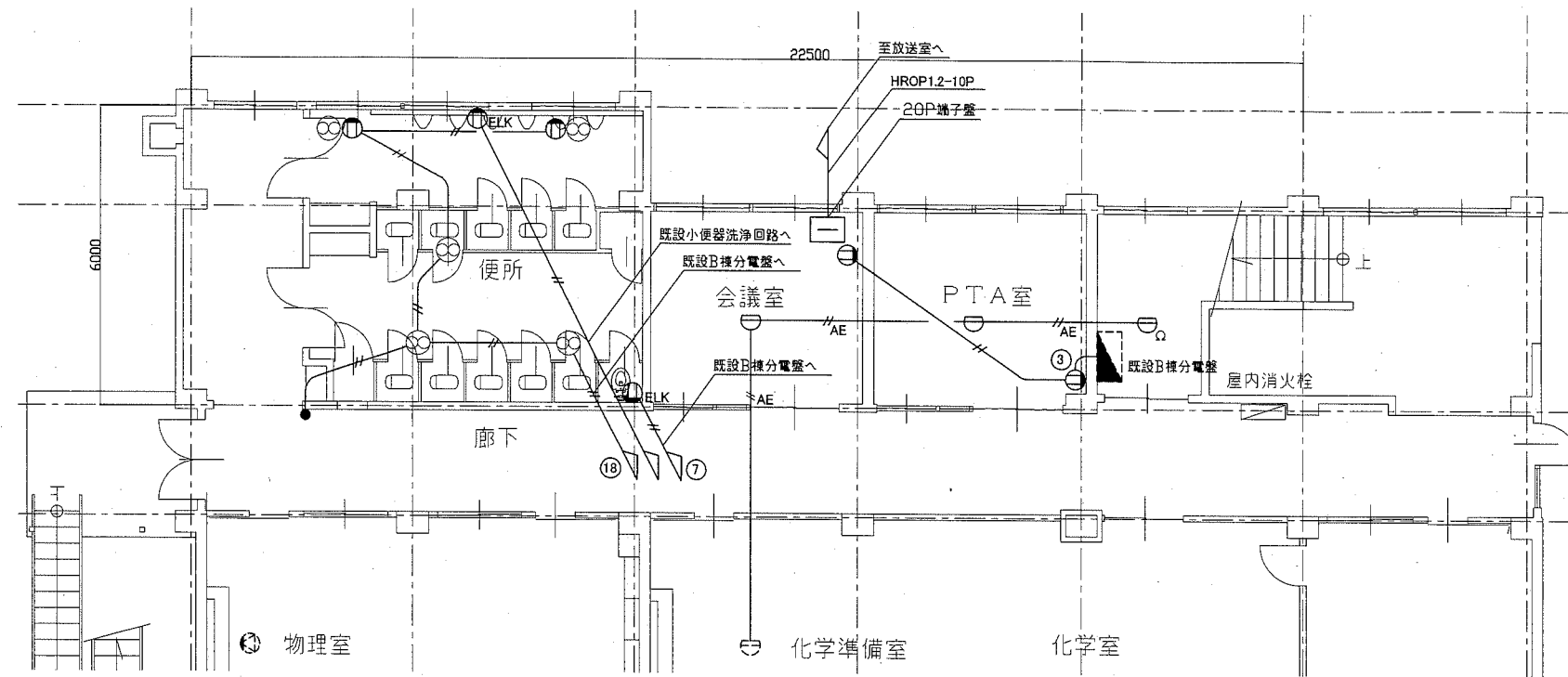


C棟1階 弱電・コンセント改修図 1/100

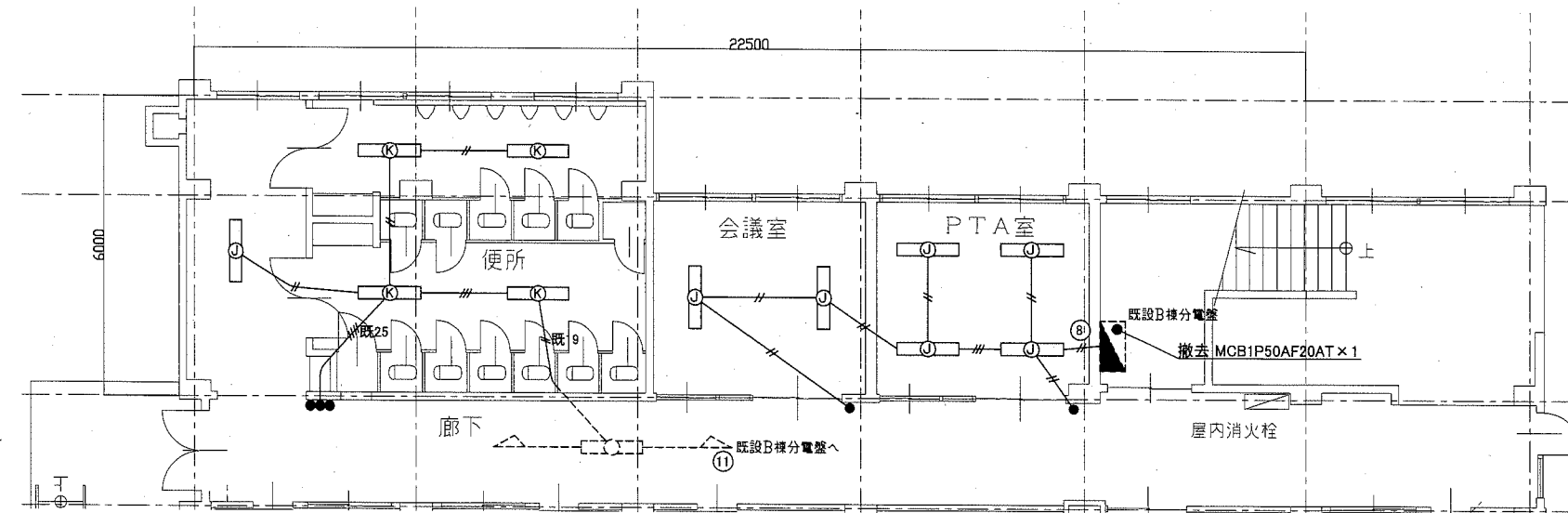


C棟1階 電灯設備改修図 1/100

工事名	市立馬堀中学校部室その他改修工事	設計者資格 氏名	級建築士登録第	号	課長	主査等	担当者	横須賀市 都市部 公共建築課
図面名称	C棟1階 電灯設備改修図、弱電・コンセント改修図	図番	縮尺	作図	令和元年 9月 日			



B棟1階 弱電・コンセント撤去図 1/100



B棟1階 電灯設備撤去図 1/100

凡例

図中特記無き記号は以下の通り

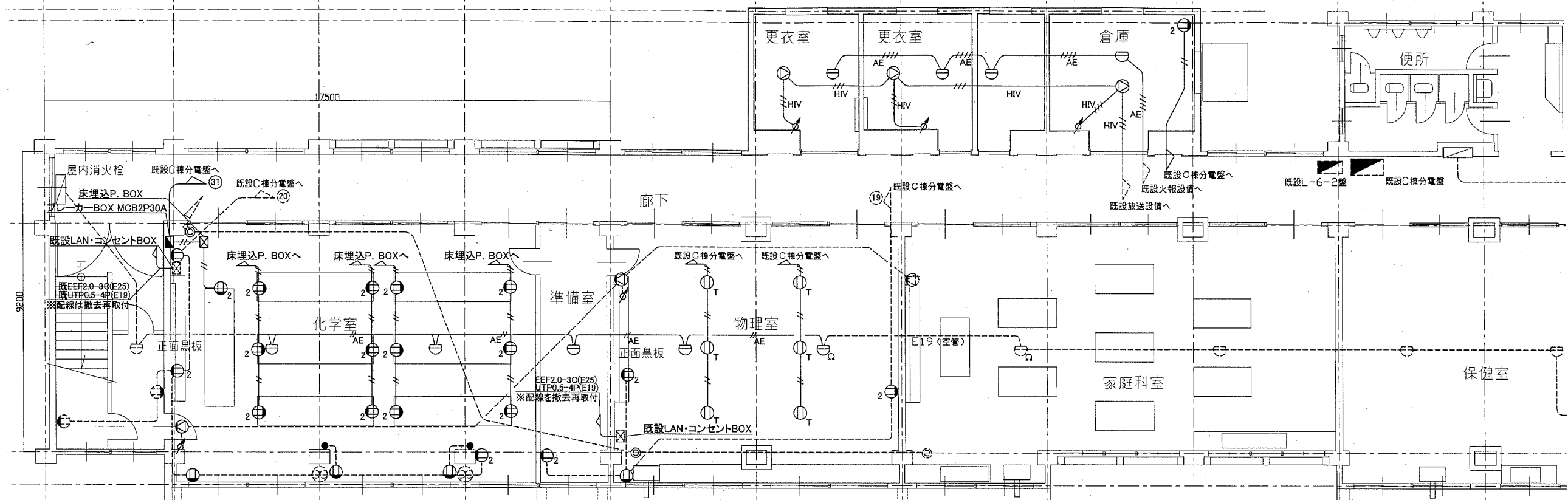
- IV2.0×2 (E19)
- 既19 IV2.0×2 (E19)既設管残置
- 既25 IV2.0×4 (E25)既設管残置
- EEF1.6-3C (天井隠蔽)
- 9F EEF1.6-3C×3 (天井隠蔽)
- 12F EEF1.6-3C×4 (天井隠蔽)
- HIV HIV1.2×3C (E19)
- AE AE1.2-2C (E19)
- 既設配管配線

- F FL40W×2 逆富士 天井直付
- G FL40W×1 黒板灯 天井直付
- H FL40W×2 反射笠 吊下
- I FL40W×1 黒板灯 吊下
- J FL40W×1 天井埋込
- K FL40W×1 逆富士 天井直付
- 既設照明器具
- タンブラスイッチ 1P15A×1
- コンセント 2P15A Eは接地 LKは抜止
- <sub>T</sub> コンセント 天井吊
- 既設コンセント
- <sub>3W</sub> スピーカー 屋内 壁掛形 3W
- ◇ アッテネータ 壁付
- ◎ TV直列ユニット 中間用 1端子型 壁付
- 熱感知器 差動式スポット型2種 露出型
- 既設熱感知器
- ⊠ 床埋込P. BOX
- プレーカーBOX MCB2P30A
- 換気扇(別途機械工事)

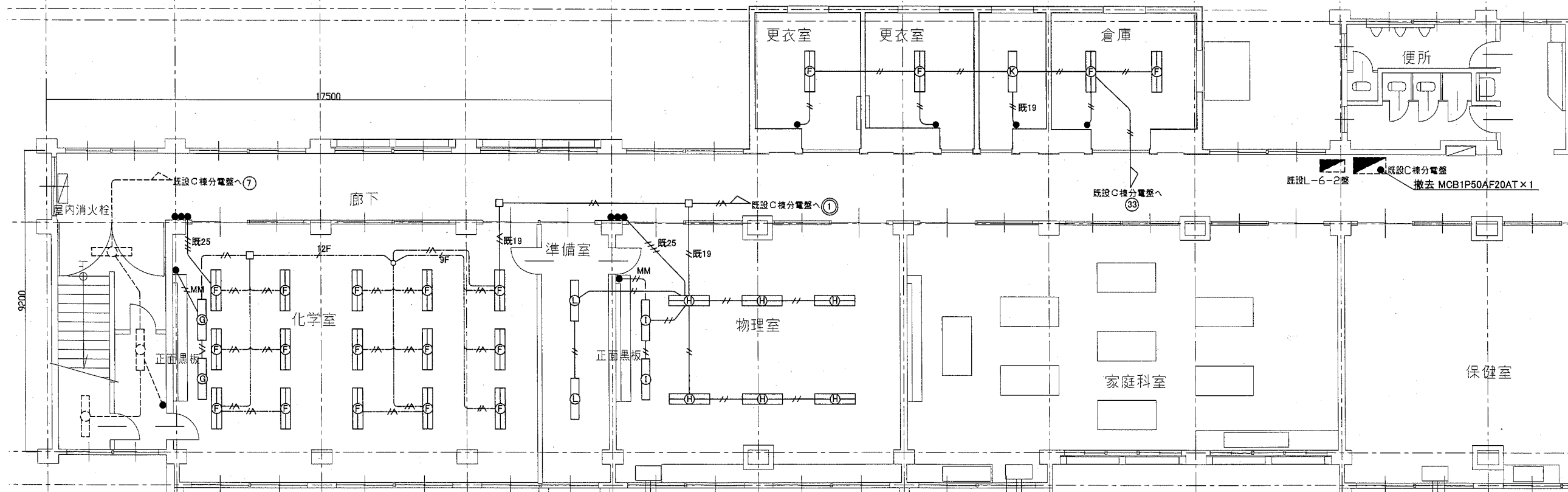
注記

- ・不要な照明器具、配管配線、ケーブル、器具類は撤去処分とする。
- ・ただし、既設埋設配管については撤去せず残置する。
- ・スイッチ、アッテネータ等の撤去跡が残る場合は、プランクプレート等で塞ぐこと。

工事名	市立馬堀中学校部室その他改修工事		設計者資格氏名	級建築士登録第 号		課長	主査等	担当者	横須賀市 都市部 公共建築課
図面名称	B棟1階 電灯設備改修図、弱電・コンセント撤去図	図番	20/25	縮尺	1/100	作図	令和元年9月 日		



C棟1階 弱電・コンセント撤去図 1/100



C棟1階 電灯設備撤去図 1/100

工事名	市立馬堀中学校部室その他改修工事	設計者資格 氏名	級建築士登録第	号	課長	主査等	担当者	横須賀市 都市部 公共建築課
図面名称	C棟1階 電灯設備改修図、弱電・コンセント撤去図	図番	縮尺	1/100	作図	令和元年9月 日		

凡例

記号	名称	施工箇所	材料	保温防食塗装	備考
---	給水管(流末管)	屋内隠べい	SGP-YB	ガラスコート珪藻土(c2, (ロ), VII)	
		屋内露出	SUS	-	
		屋外露出	SGP-YB	ガラスコート珪藻土(c2, (ロ), VII)	
		土間	HIVP	-	
		屋内コンクリート内	SGP-YB	-	
---	給水管(直結管)	屋内隠べい	SGP-YB	ガラスコート珪藻土(c2, (ロ), VII)	
		土間・屋外埋設	HIVP	-	
---	排水管	屋内隠べい・土間	VP	-	
PC	液化石油ガス管	屋内隠べい・ピン	SGP-白	-	
EA	スパイラルダクト	屋外露出	SGP-白	-	
---	撤去管	屋内隠べい	亜鉛鉄板製	-	

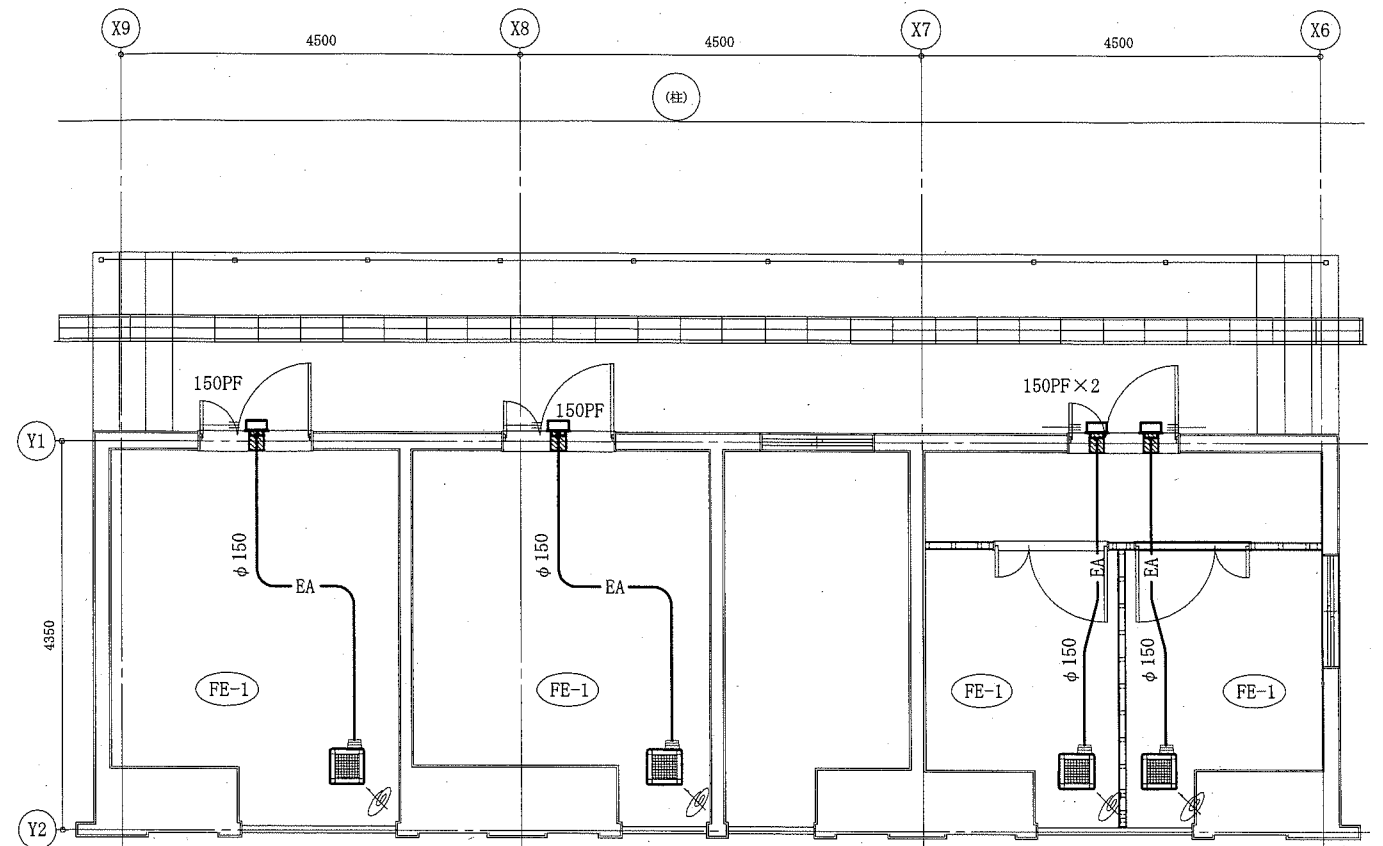
線種、接続部等凡例

---	新設部分	▨	コア抜き補修(新設)
---	撤去部分	▨	穴埋め補修(撤去)
---	既設部分	▨	70mm穴明けコネクタ(新設)
■	配管端部閉塞部		

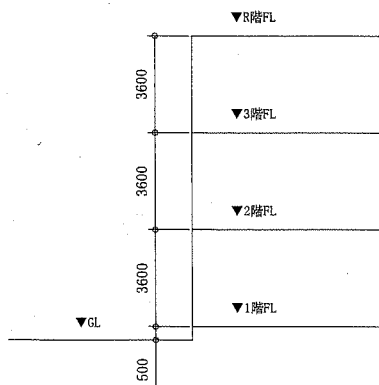
※土間配管は残置とする

換気機器表(新設)

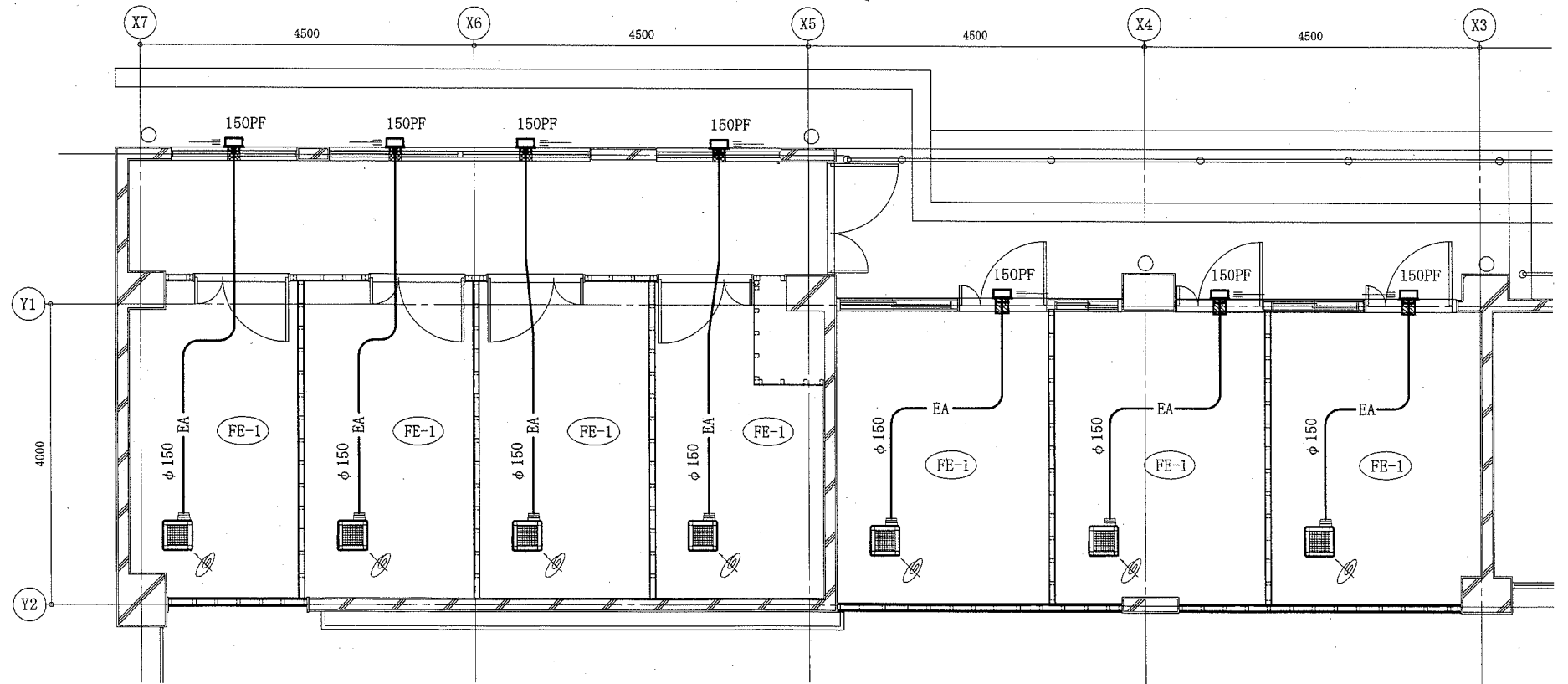
記号	名称	機器仕様	電源	設置場所		台数	備考
				階	室名		
FE-1	ダクト用換気扇(低騒音形)	風圧式シャッター 能力: φ150×200CMH×60Pa 付属品: 天井吊金具(4点吊)	単相100V	管理棟1階	部室	4	
				B棟1階	部室	7	
PF	パイフフード	φ150耐外風フード(横吹き、SUS製、ダクト付)		管理棟1階	部室	4	
				B棟1階	部室	7	



管理棟1階部室改修平面図(換気) 1:60



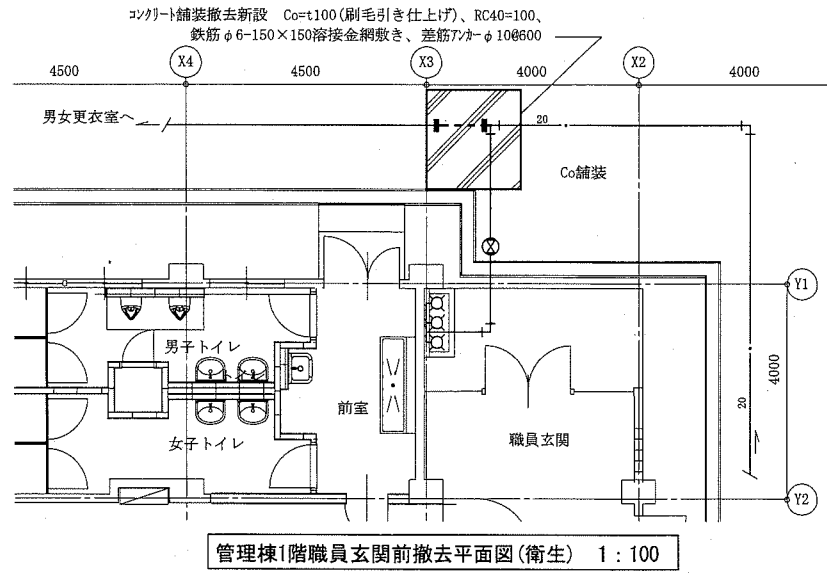
管理棟階高図 no scale



B棟1階部室改修平面図(換気) 1:60

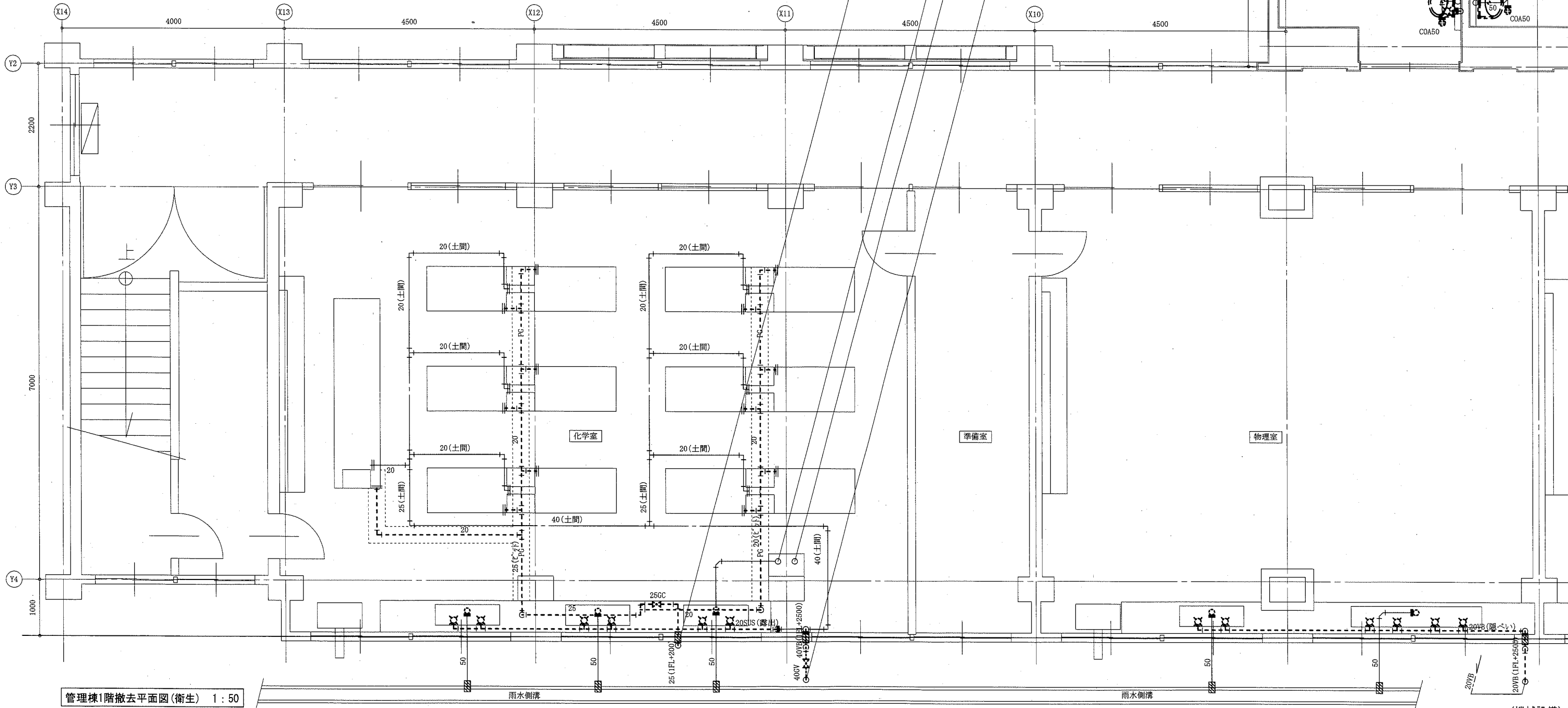
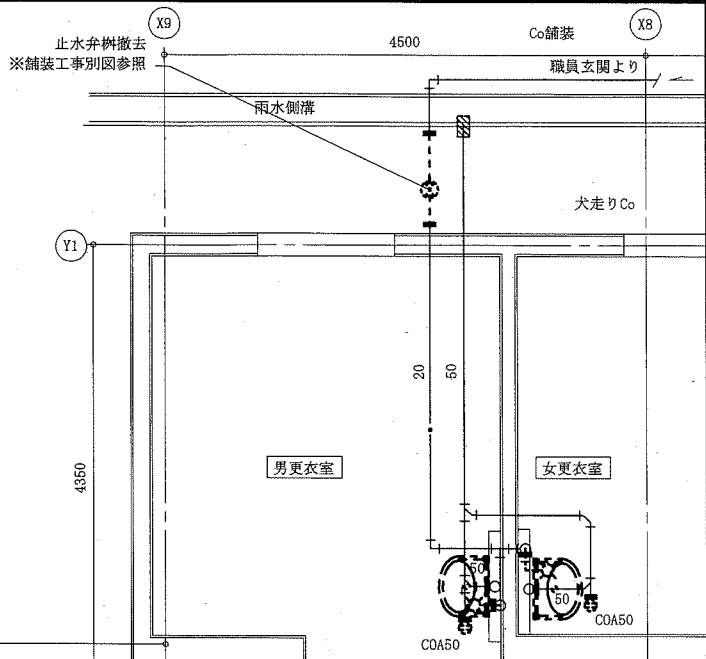
(機械設備)

工事名	市立馬堀中学校部室その他改修工事			設計者資格氏名	級建築士登録第 号		課長	主査等	担当者	横須賀市 都市部 公共建築課
図面名称	管理棟1階部室改修平面図(換気)、凡例、管理棟階高図、B棟1階部室改修平面図(換気)、換気機器表(新設)			図番	22/25	縮尺	1:60(A2)	作図	令和元年9月 日	



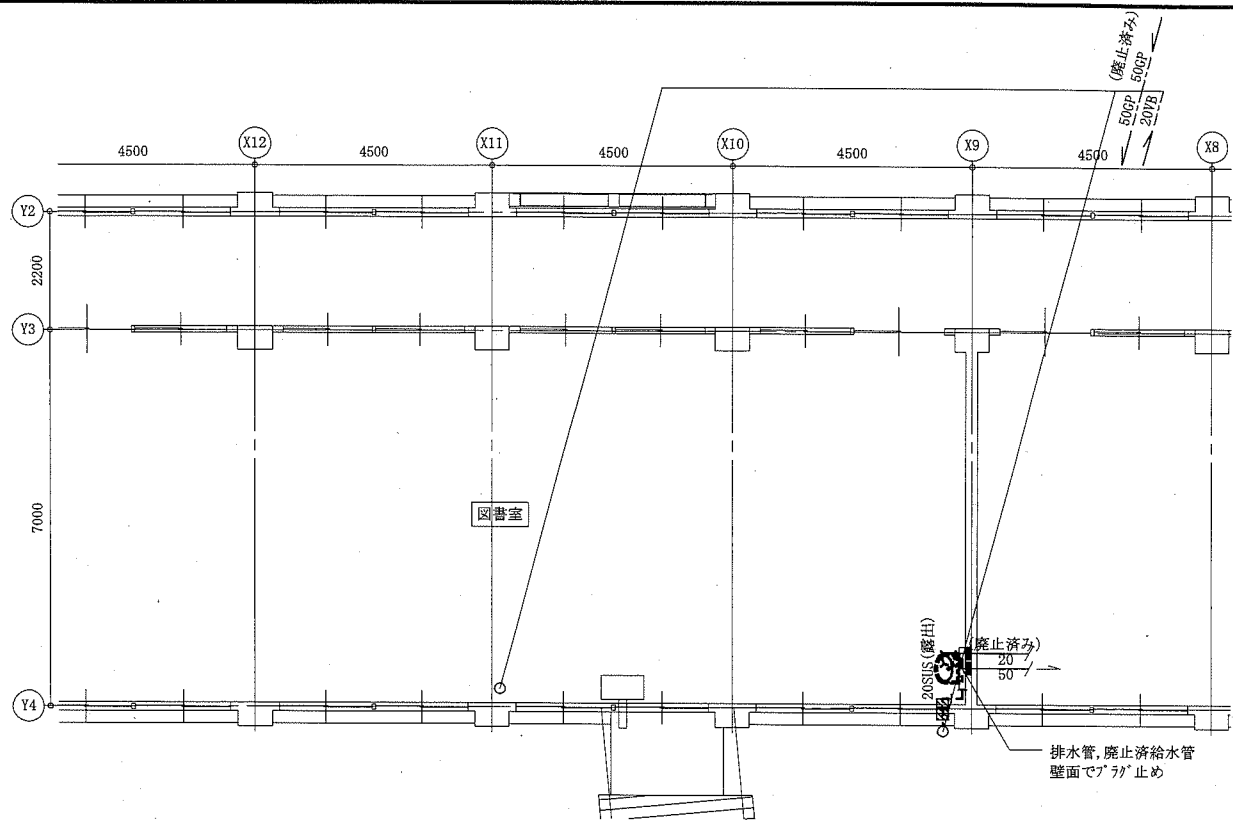
名称	器具仕様	管理棟			合計
		1階	2階	3階	
洗面器	水栓13mm撤去共	2		1	3
横水栓	13mm	12			12

※各給排水部、掃除口撤去切断部は廻りを研って端部閉塞を施すこと(2ヶ以内埋める)

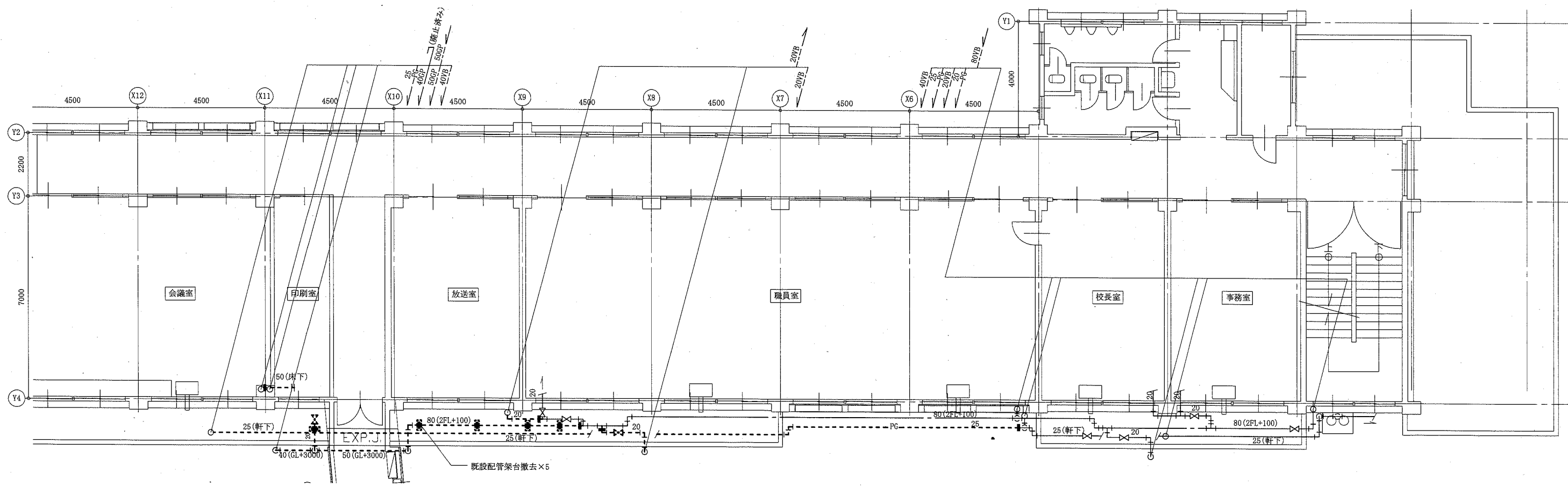


(機械設備)

工事名	市立馬堀中学校部室その他改修工事			設計者資格氏名	級建築士登録第 号		課長	主査等	担当者	横須賀市 都市部 公共建築課	
図面名称	管理棟1階職員玄関前撤去平面図(衛生)、管理棟1階撤去平面図(衛生)、管理棟衛生器具表(撤去)			図番	23/25		縮尺	1:100, 1:50 (A2)			作図



管理棟3階撤去平面図(衛生) 1:100



管理棟2階撤去平面図(衛生) 1:100

(機械設備)

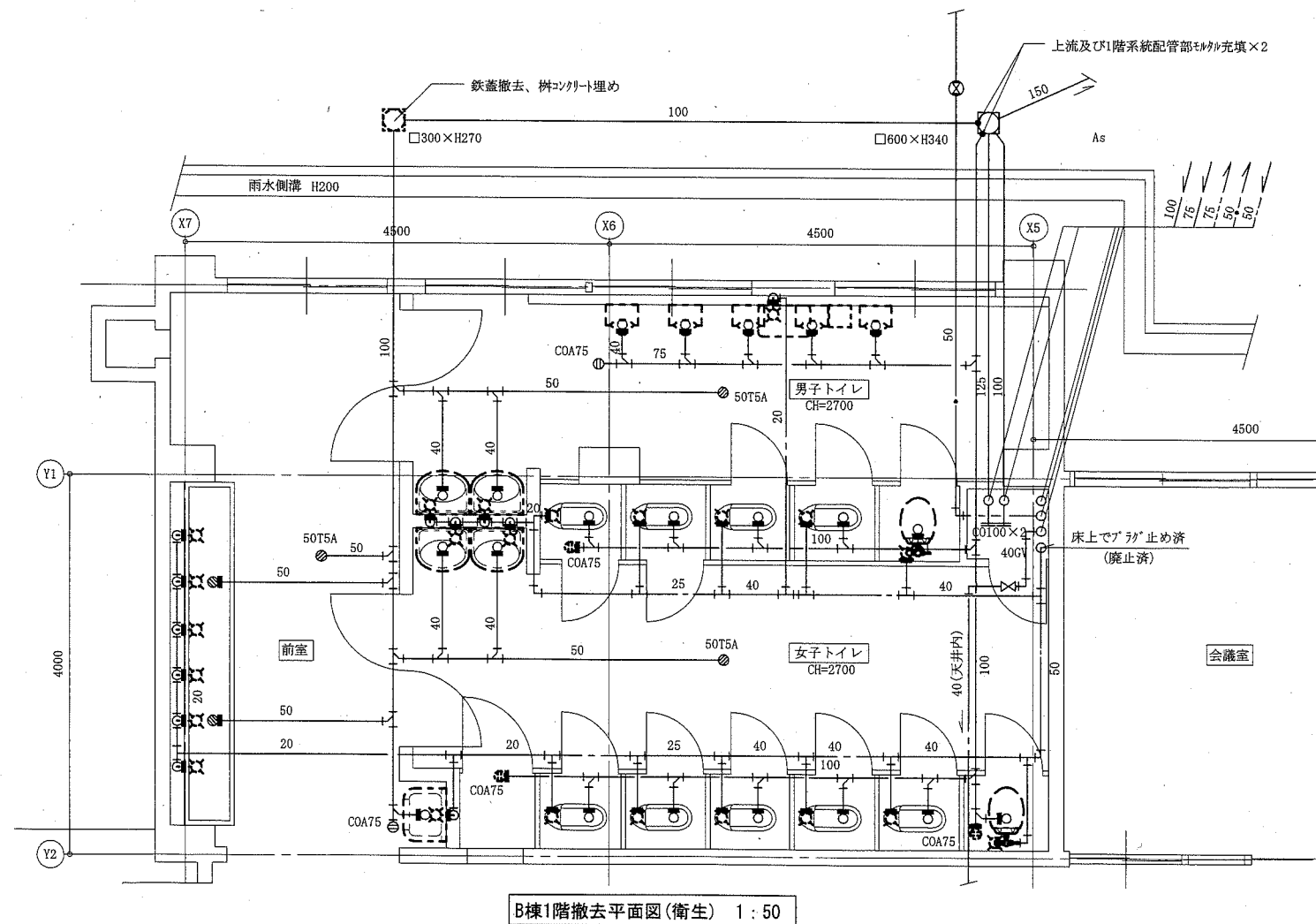
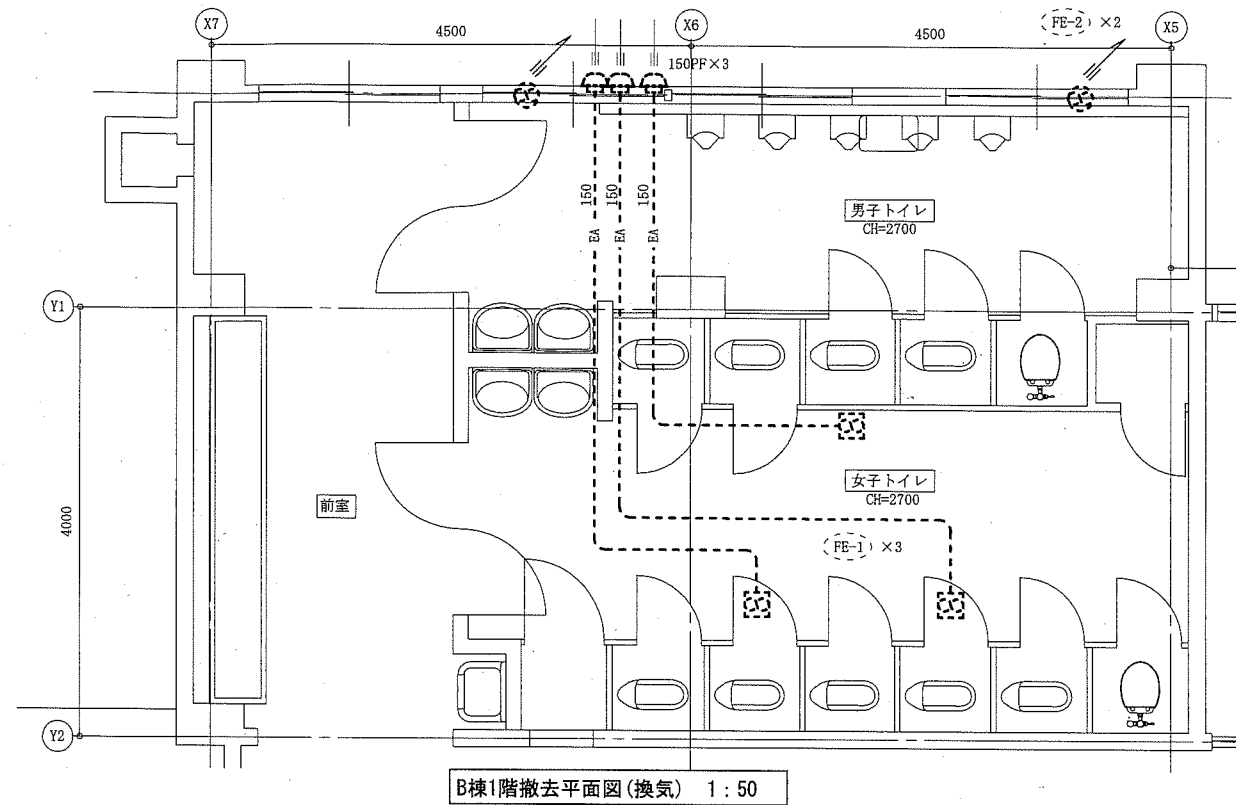
工事名	市立馬堀中学校部室その他改修工事		設計者資格 氏名	級建築士登録第 号		課長	主査等	担当者	横須賀市 都市部 公共建築課
図面名称	管理棟2階・3階撤去平面図(衛生)	図番	24/25	縮尺	1:100(A2)	作図	令和元年 9月 日		



名称	記号	機器仕様	階	設置場所	台数	備考
天井扇	FE-1	単相100V, φ150×420m3/h	1階	B棟女子トイレ	3	
壁付換気扇	FE-2	単相100V(コンセントタイプ), φ250、格子タイプ、風圧シャッター、取付枠、SUSラミネート	1階	B棟男子トイレ	2	
パイプフード	PF	φ150、SUS製	1階	B棟男子トイレ	3	

名称	器具仕様	B棟			合計
		男子 トイレ	女子 トイレ	前室	
大便器-1	フラッシュノブ、紙巻器撤去共	1			1
大便器-2	フラッシュノブ、ウイッシュレット、紙巻器撤去共		1		1
小便器	ハイタンク方式	5			5
小便器用ハイタンク	水栓13mm撤去共	1			1
小便器用節水器		1			1
掃除用流し	水栓20mm撤去共			1	1
洗面器	水栓13mm撤去共	2	2		4
フラッシュノブ・紙巻器	和風大便器用	4	5		9
横水栓	13mm			6	6

※ 和風大便器本体の撤去は別図参照  
 ※ トイレ個室ブース給排水、掃除口撤去切断部は廻りを研って端部閉塞止めを施すこと(シタ-内に埋める)



工事名	市立馬堀中学校部室その他改修工事		設計者資格氏名	級建築士登録第 号		課長	主査等	担当者	横須賀市 都市部 公共建築課
図面名称	B棟1階撤去平面図(換気)、B棟1階撤去平面図(衛生) B棟衛生器具表(撤去)、換気機器表(撤去)	図番	縮尺	1:50(A2)	作図	令和元年9月 日			

(機械設備)