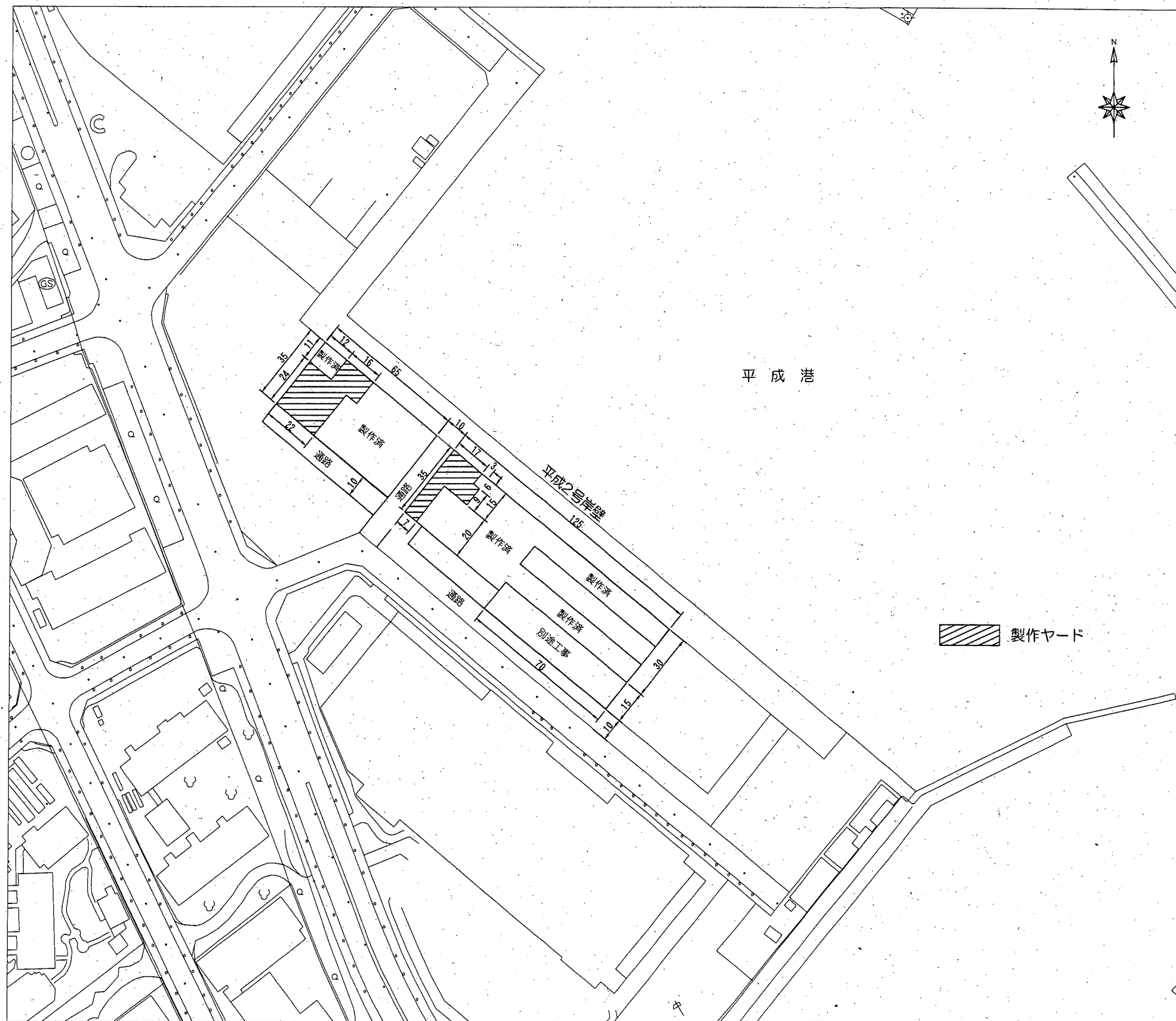
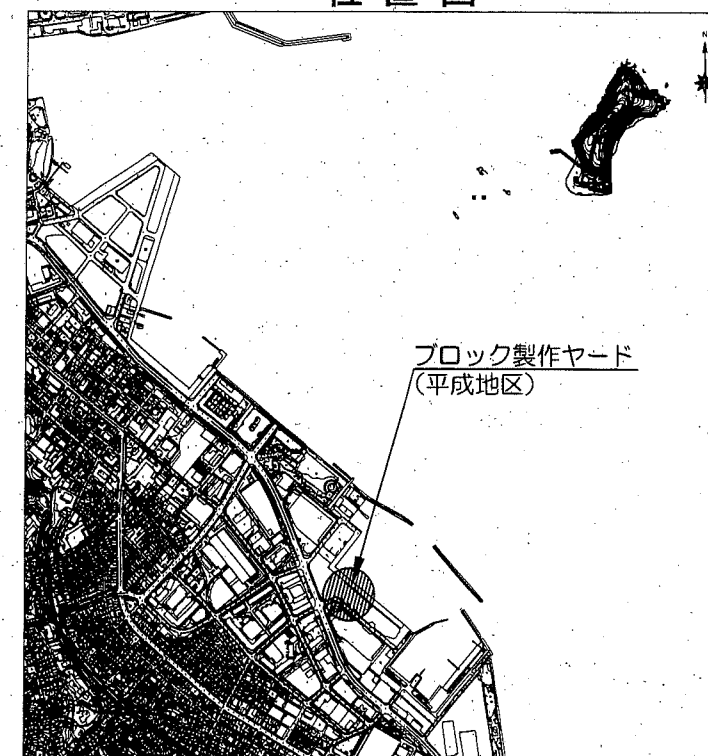


平面図（製作ヤード） [平成地区] S=1/2,000 u:m




位置図



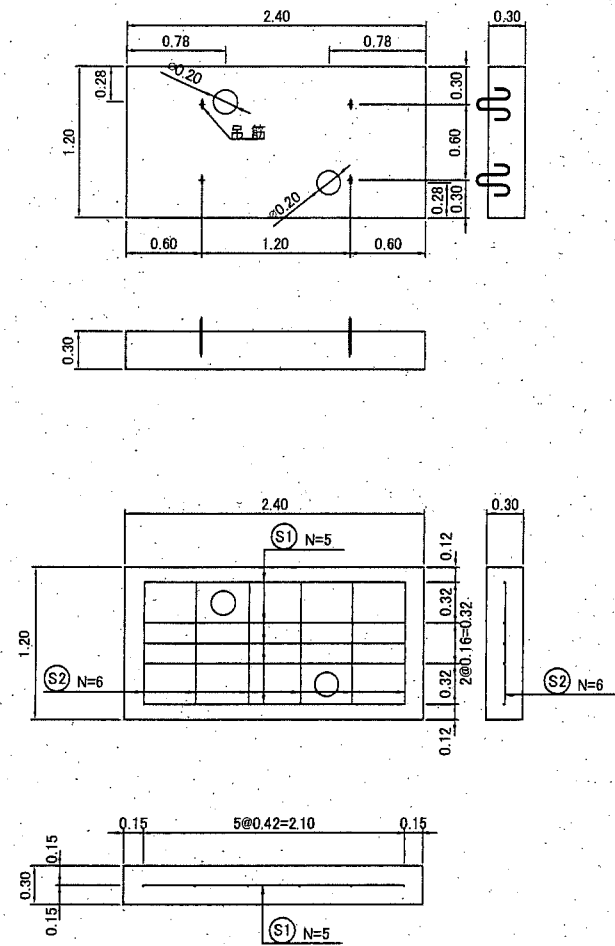
横須賀市港湾部港湾建設課

工事名称	令和元年度 大津地区護岸ブロック製作工事（その2）		
図面名称	位置図・平面図 [平成地区]		
図面番号	3枚の内1	縮尺	1/2,000
製作年月日	令和元年 9月 日		

課長		係長等	設計
----	---	-----	----

蓋ブロック形状図(1) S=1/60 u:m

蓋ブロック①



蓋ブロック① 数量表 1個当たり

種別	単位	数量	摘要
重量	t	1.99	
コンクリート	m ³	0.85	18-8(高炉)W/C≦65%
ルーフィング	m ²	2.88	
型枠	m ²	2.54	
鉄筋	kg	29.41	SD345
吊筋	kg	5.68	φ16、SS400

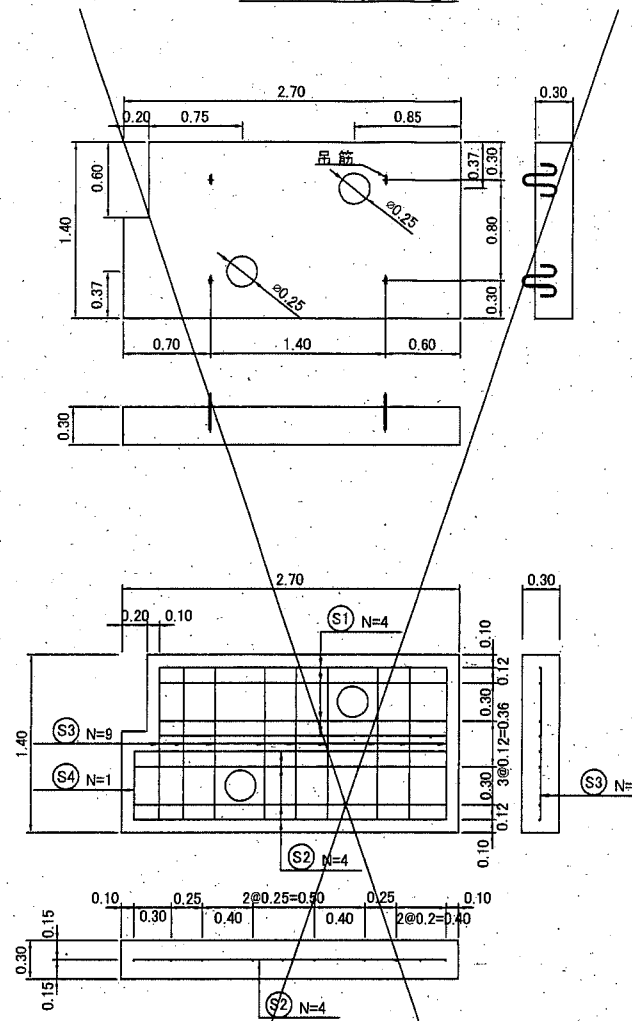
蓋ブロック① 鉄筋表 1個当たり

記号	径 (mm)	単位重量 (kg/m)	1本当り		本数 (本)	重量 (kg)	摘要
			長さ (m)	重量 (kg)			
S1	D19	2.250	2.10	4.73	5	23.65	
S2	D13	0.995	0.96	0.96	6	5.76	
合計						29.41	

蓋ブロック 製作個数

種別	個数 (個)
蓋ブロック①	56
蓋ブロック③	29

蓋ブロック②



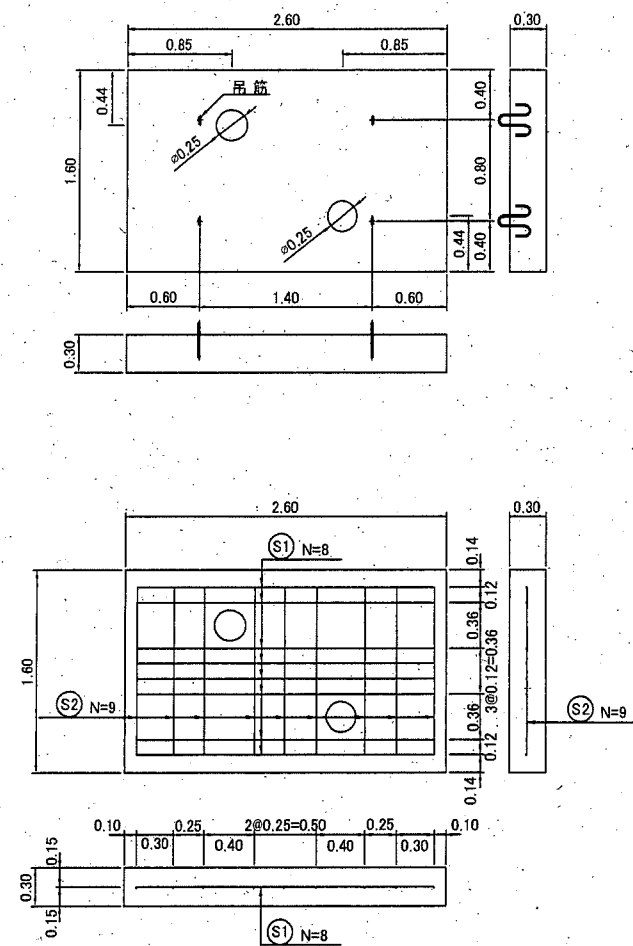
蓋ブロック② 数量表 1個当たり

種別	単位	数量	摘要
重量	t	2.52	
コンクリート	m ³	1.07	18-8(高炉)W/C≦65%
ルーフィング	m ²	3.66	
型枠	m ²	2.93	
鉄筋	kg	54.49	SD345
吊筋	kg	5.68	φ16、SS400

蓋ブロック② 鉄筋表 1個当たり

記号	径 (mm)	単位重量 (kg/m)	1本当り		本数 (本)	重量 (kg)	摘要
			長さ (m)	重量 (kg)			
S1	D19	2.250	2.30	5.18	4	20.72	
S2	D19	2.250	2.50	5.63	4	22.52	
S3	D13	0.995	1.20	1.19	9	10.71	
S4	D13	0.995	0.54	0.54	1	0.54	
合計						54.49	

蓋ブロック③



蓋ブロック③ 数量表 1個当たり

種別	単位	数量	摘要
重量	t	2.87	
コンクリート	m ³	1.22	18-8(高炉)W/C≦65%
ルーフィング	m ²	4.16	
型枠	m ²	2.99	
鉄筋	kg	54.99	SD345
吊筋	kg	5.68	φ16、SS400

蓋ブロック③ 鉄筋表 1個当たり

記号	径 (mm)	単位重量 (kg/m)	1本当り		本数 (本)	重量 (kg)	摘要
			長さ (m)	重量 (kg)			
S1	D19	2.250	2.40	5.40	8	43.20	
S2	D13	0.995	1.32	1.31	9	11.79	
合計						54.99	


横須賀市港湾部港湾建設課

工事名称 令和元年度 大津地区護岸ブロック製作工事(その2)

図面名称 蓋ブロック形状図(1)

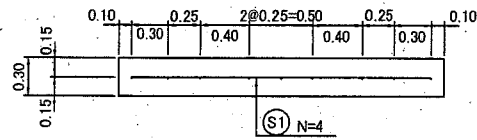
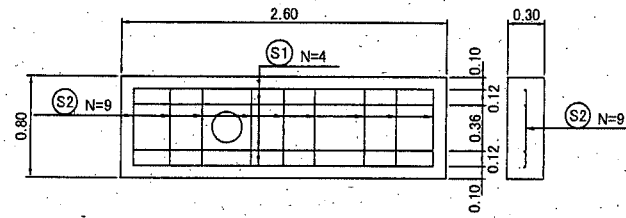
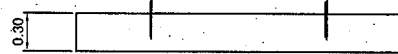
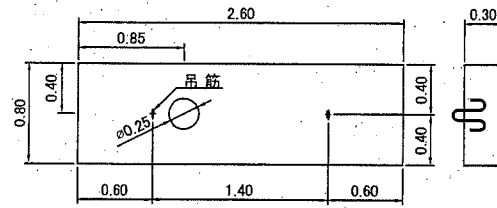
図面番号 3枚の内2 縮尺 1/60

製作年月日 令和元年 9月 日

課長  係長等 設計

蓋ブロック形状図(2) S=1/60 u;m

蓋ブロック④



蓋ブロック④ 数量表 1個当たり

種別	単位	数量	摘要
重量	t	1.43	
コンクリート	m ³	0.61	18-8(高炉)W/C≤65%
ルーフィング	m ²	2.88	
型枠	m ²	2.28	
鉄筋	kg	27.00	SD345
吊筋	kg	2.84	φ16、SS400

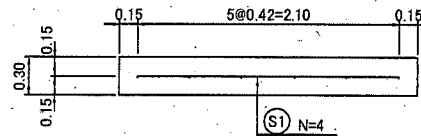
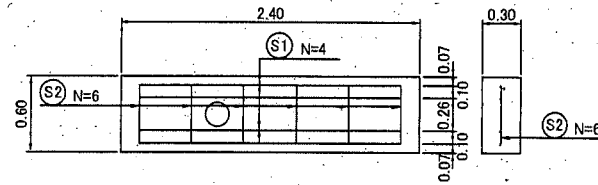
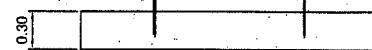
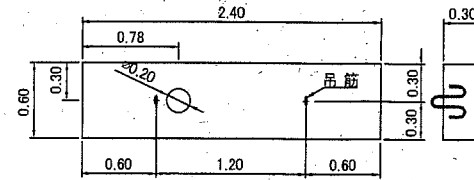
蓋ブロック④ 鉄筋表 1個当たり

記号	径 (mm)	単位重量 (kg/m)	1本当り		本数 (本)	重量 (kg)	摘要
			長さ (m)	重量 (kg)			
S1	D19	2.250	2.40	5.40	4	21.60	
S2	D13	0.995	0.60	0.60	9	5.40	
合計						27.00	

蓋ブロック 製作個数

種別	個数 (個)
蓋ブロック④	1
蓋ブロック⑤	1

蓋ブロック⑤



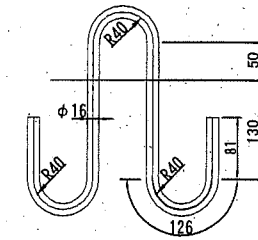
蓋ブロック⑤ 数量表 1個当たり

種別	単位	数量	摘要
重量	t	0.99	
コンクリート	m ³	0.42	18-8(高炉)W/C≤65%
ルーフィング	m ²	1.44	
型枠	m ²	1.99	
鉄筋	kg	21.68	SD345
吊筋	kg	2.84	φ16、SS400

蓋ブロック⑤ 鉄筋表 1個当たり

記号	径 (mm)	単位重量 (kg/m)	1本当り		本数 (本)	重量 (kg)	摘要
			長さ (m)	重量 (kg)			
S1	D19	2.250	2.10	4.73	4	18.92	
S2	D13	0.995	0.46	0.46	6	2.76	
合計						21.68	

吊筋詳細図 S=1/10 u;mm



φ=16mm (SS400)
L=900mm
w=1.42kg/本

横須賀市港湾部港湾建設課

工事名称 令和元年度 大津地区護岸ブロック製作工事(その2)

図面名称 蓋ブロック形状図(2)

図面番号 3枚の内3 縮尺 図示

製作年月日 令和元年 9月 日

課長  係長等 設計