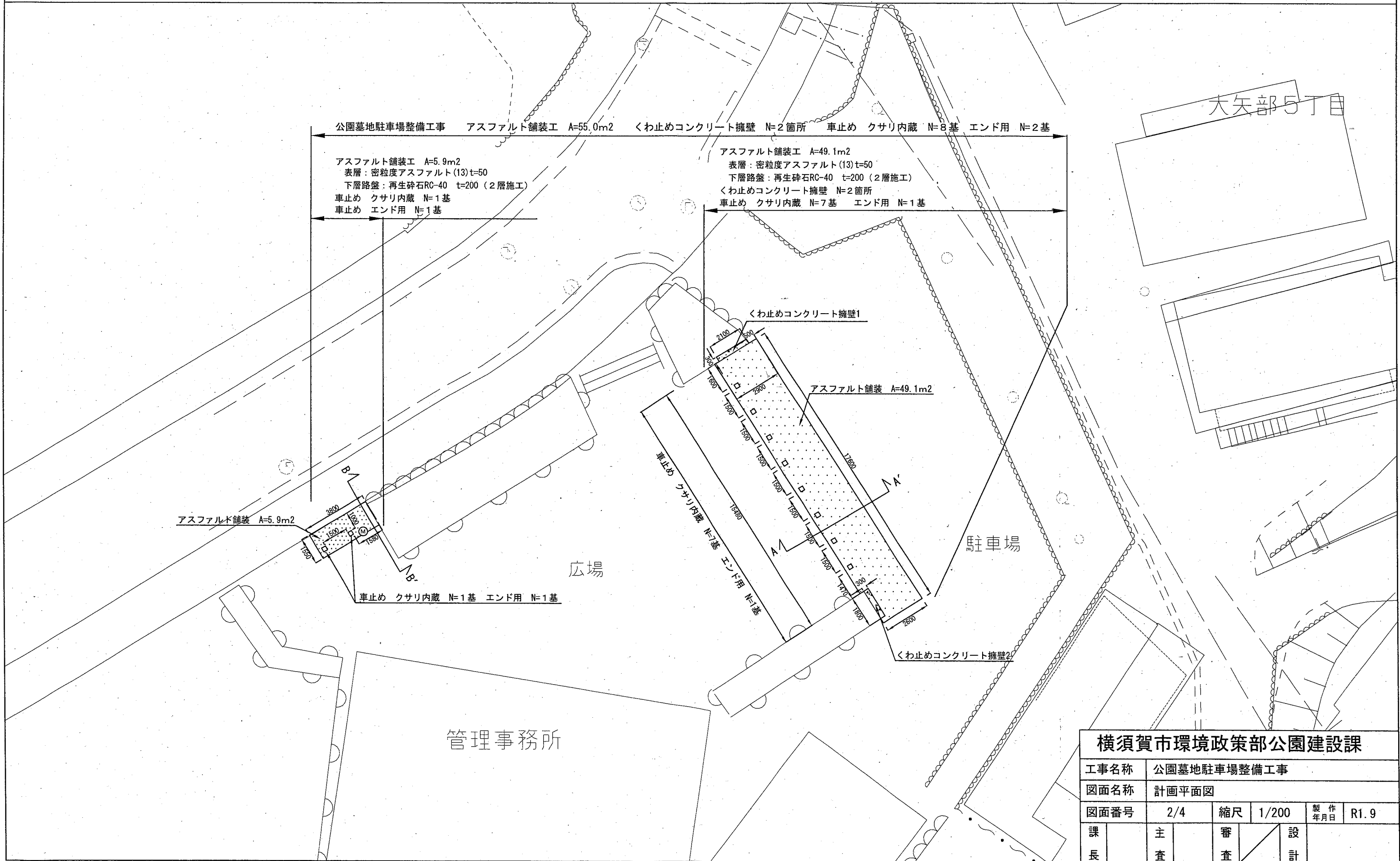


位置図 S=1/2000



横須賀市環境政策部公園建設課				
工事名称	公園墓地駐車場整備工事			
図面名称	位置図			
図面番号	1/4	縮尺	1/2000	製作 年月日 R1.9
課長	主査	審査	設計	

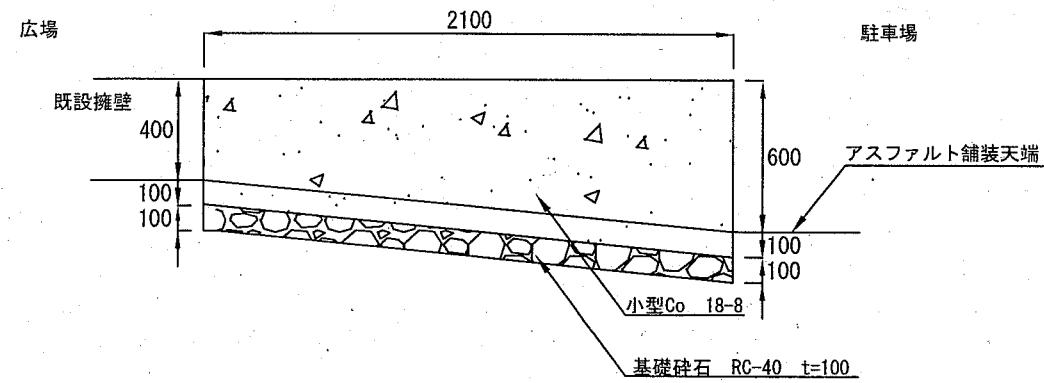
計画平面図 S=1/200 u;mm



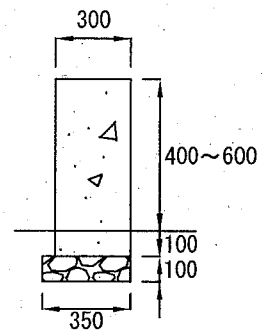
横須賀市環境政策部公園建設課					
工事名称	公園墓地駐車場整備工事				
図面名称	計画平面図				
図面番号	2/4	縮尺	1/200	製作年月日	R1.9
課長	主査	審査	設計		

くわ止めコンクリート擁壁構造図・舗装断面図 S=1/30 u:mm

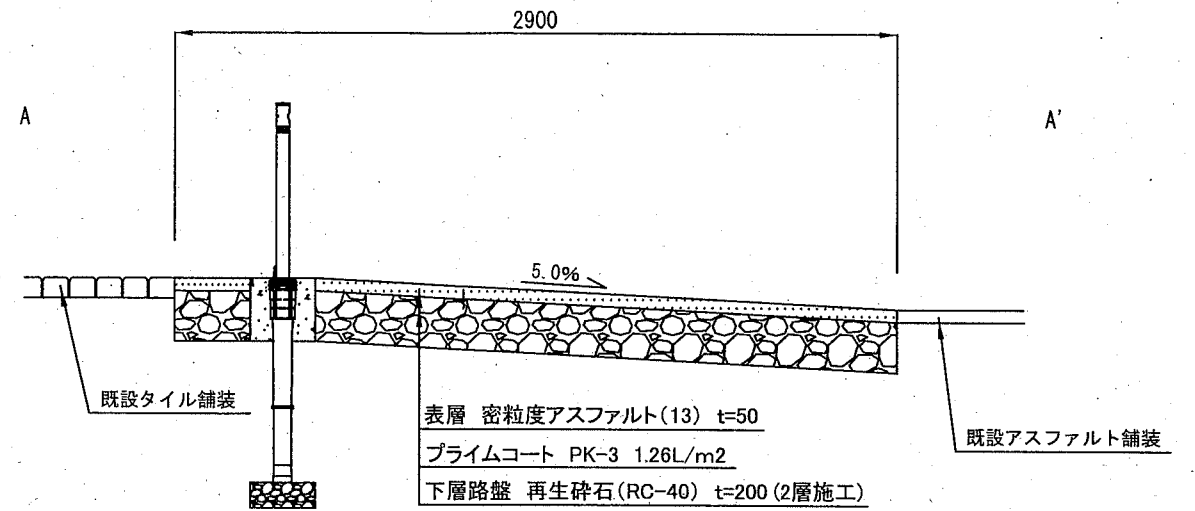
くわ止めコンクリート擁壁1立面図



くわ止めコンクリート擁壁1断面図



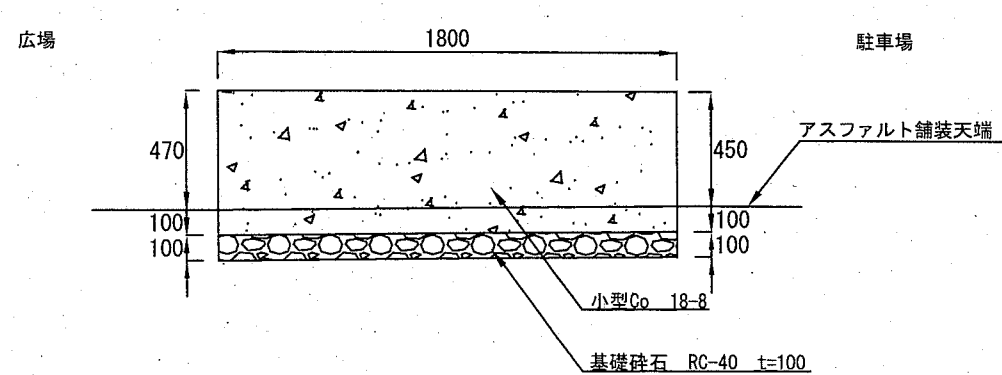
A-A' 舗装断面図



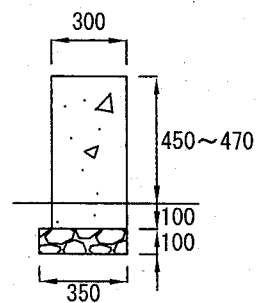
1箇所当り

材料表			
基礎砕石 RC-40、t=100	小型Co 18-8	小型型枠	目地板 厚さ t=10
m2	m3	m2	m2
0.735	0.378	2.610	0.360

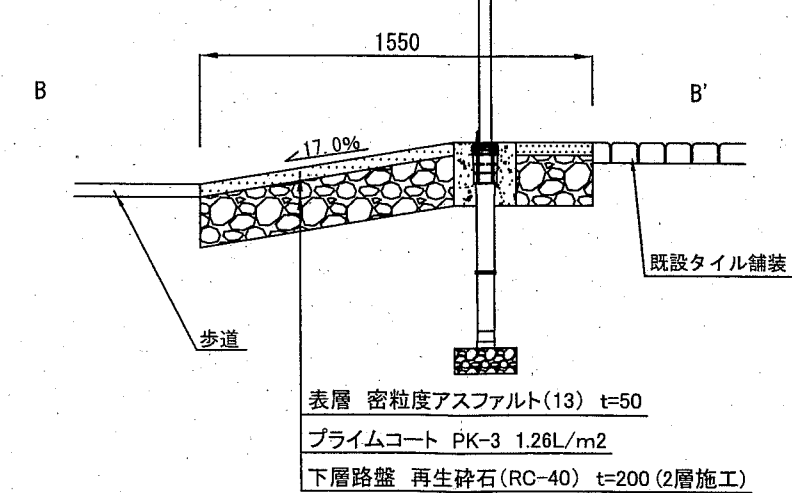
くわ止めコンクリート擁壁2立面図



くわ止めコンクリート擁壁2断面図



B-B' 舗装断面図



1箇所当り

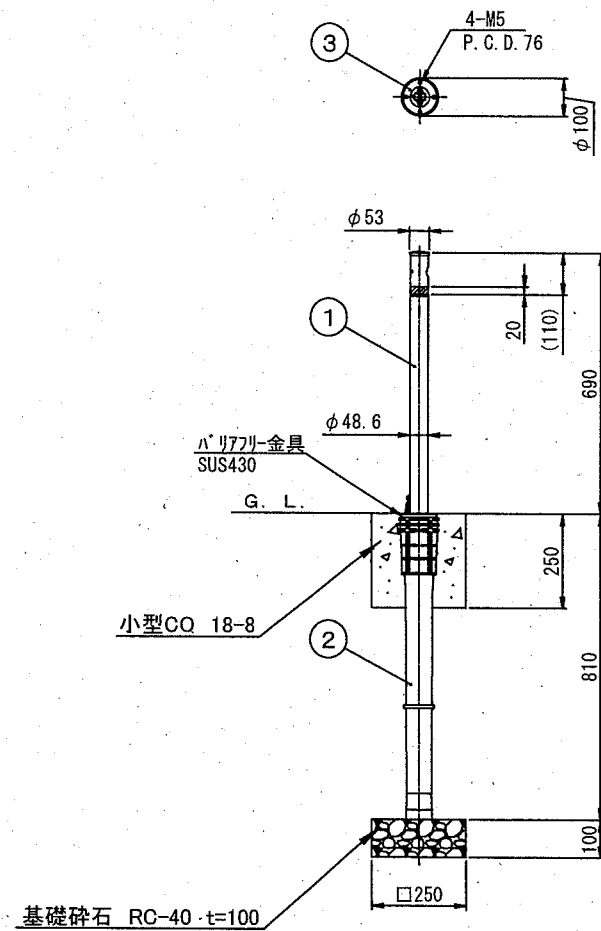
材料表			
基礎砕石 RC-40、t=100	小型Co 18-8	小型型枠	目地板 厚さ t=10
m2	m3	m2	m2
0.630	0.302	2.128	0.336

横須賀市環境政策部公園建設課

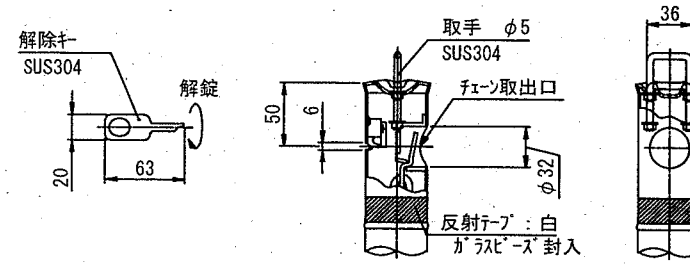
工事名称	公園墓地駐車場整備工事			
図面名称	くわ止めコンクリート擁壁構造図・舗装断面図			
図面番号	3/4	縮尺	1/30	製 作 年 月 日
課 長	主 査	審 査	設 計	R1.9

車止め詳細図 u:mm

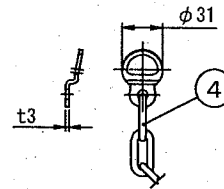
車止め詳細図 S=1/20



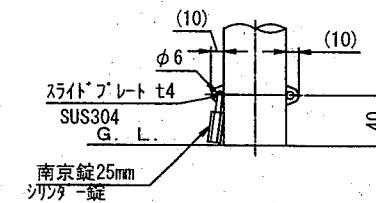
頭部取手詳細図 S=1/6



鎖端金具詳細図 S=1/6



地際部詳細図 S=1/6



【クサリ内蔵】

番号	品名	数量	材質	備考
①	パイプ	1	ステンレス SUS304	φ48.6×t1.5 #400
②	埋込スリーブ	1	ポリプロピレン P.P.	最大幅寸法108 ガラス繊維入り(20%)
③	化粧カバー	1	ステンレス SUS304	φ92×t1.0 #400
④	クサリ・クサリ端金具	1	ステンレス SUS304	φ5×1.5M 支柱間ピッチ

【エンド用】

番号	品名	数量	材質	備考
①	パイプ	1	ステンレス SUS304	φ48.6×t1.5 #400
②	埋込スリーブ	1	ポリプロピレン P.P.	最大幅寸法108 ガラス繊維入り(20%)
③	化粧カバー	1	ステンレス SUS304	φ92×t1.0 #400

10基当り

材料表		
基礎砕石 RC-40、t=100	小型CQ 18-8	小型型枠
m2	m3	m2
0.625	0.156	2.500

【参考図】

横須賀市環境政策部公園建設課					
工事名称	公園墓地駐車場整備工事				
図面名称	車止め詳細図				
図面番号	4/4	縮尺	各記	製作年月日	R1.9
課長	主査	審査	設計		