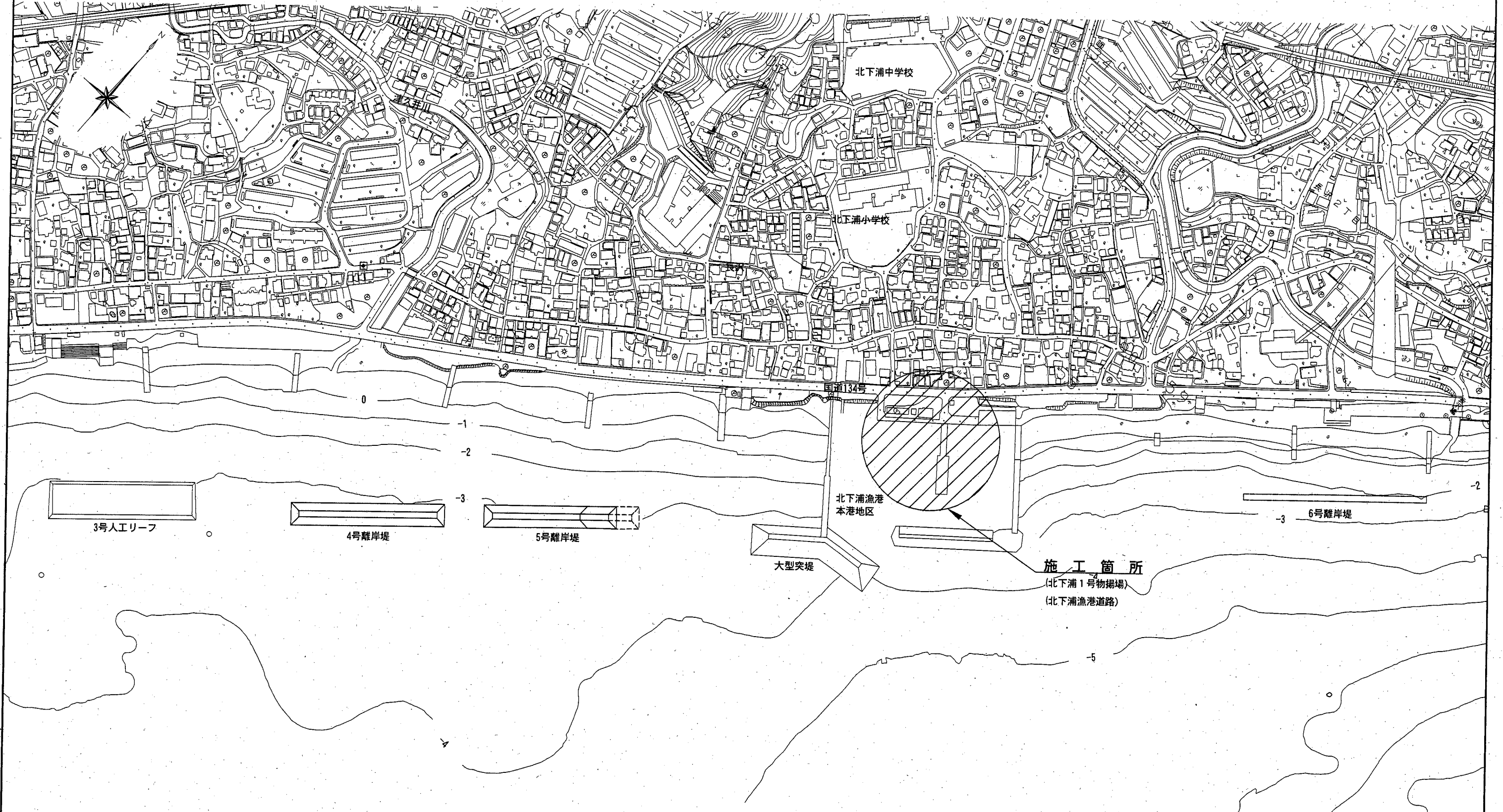


位置図 S=1/4000 u:m

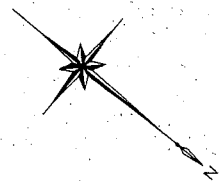


横須賀市港湾部港湾建設課

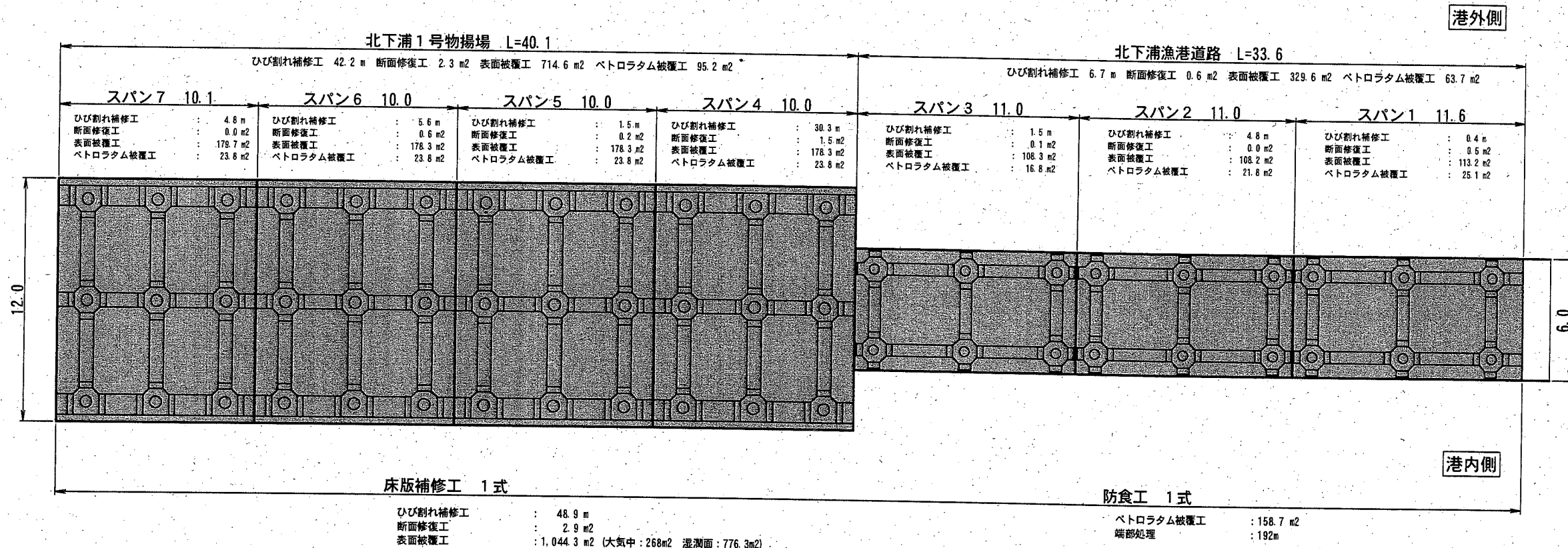
工事名称	平成30年度北下浦漁港 北下浦1号物揚場ほか機能保全工事(その2)		
図面名称	位置図		
図面番号	21枚の内1	縮尺	1/150
製作年月日	令和 元年 9月 日		

課長		係長等	設計
----	--	-----	----

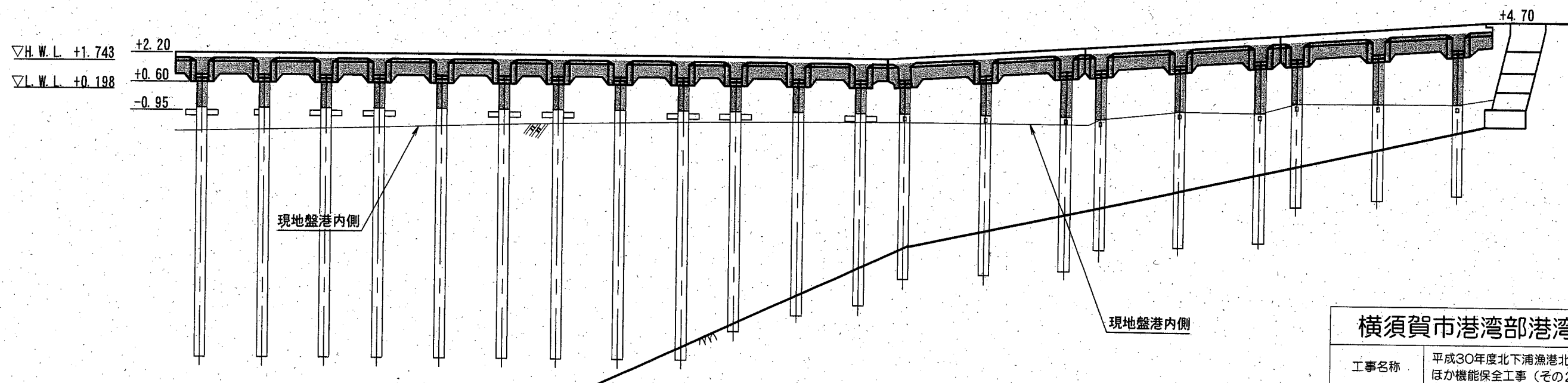
全体平面図・縦断図(棧橋部) S=1:250 u:m



平面図



縦断図

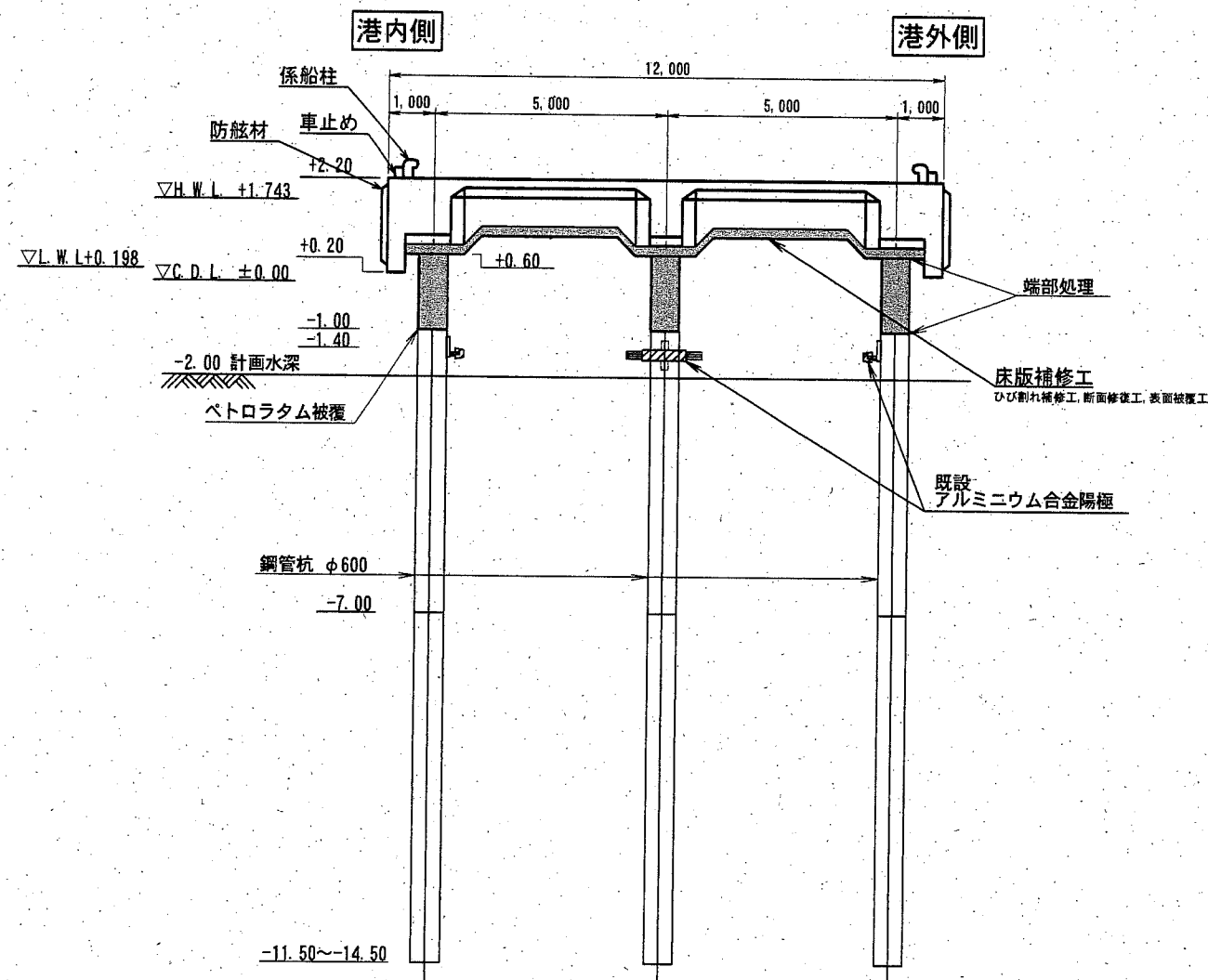


■: 施工箇所

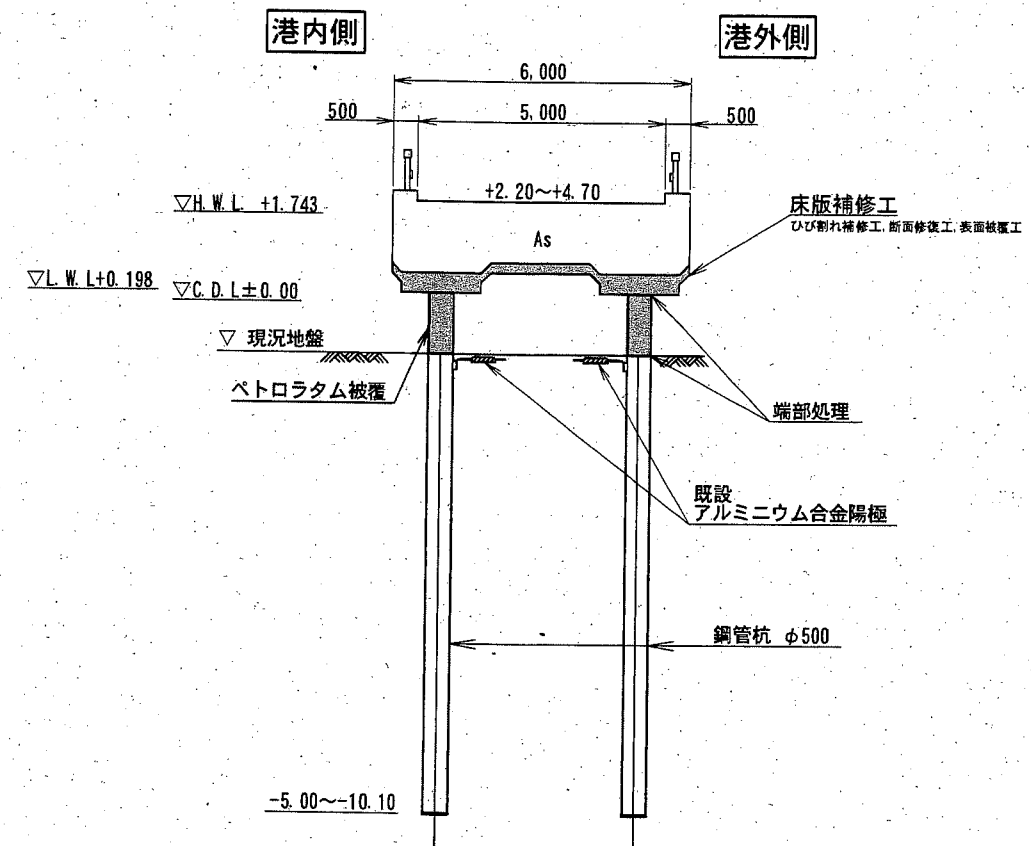
横須賀市港湾部港湾建設課			
工事名称	平成30年度北下浦漁港北下浦1号物揚場 ほか機能保全工事(その2)		
図面名称	全体平面図・縦断図(棧橋部)		
図面番号	21枚の内2	縮尺	1/250
製作年月日	令和 元年 9月 日		
課長		係長等	設計

標準断面図(棧橋部) S=1/150u;mm

北下浦1号物揚場



北下浦漁港道路



■ : 施工箇所
 ▨ : 施工済箇所

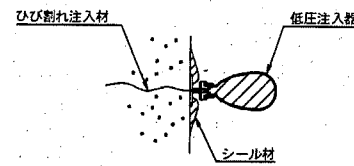
横須賀市港湾部港湾建設課

工事名称	平成30年度北下浦漁港 北下浦1号物揚場ほか機能保全工事(その2)		
図面名称	標準断面図(棧橋部)		
図面番号	21枚の内3	縮尺	1/150
製作年月日	令和 元年 9月 日		

課長		係長等		設計	
----	--	-----	--	----	--

ひび割れ補修工・断面補修工・表面被覆工 施工要領図

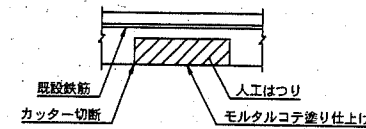
ひび割れ補修工
(自動式低圧樹脂注入工法)



- 表面処理
- 注入座金の取り付け
- シール
- シール材の養生
- 注入
- 注入材の養生
- 仕上げ

注1) 施工時は、現地損傷状況を確認し概ねひび割れ幅0.2mm以上について施工を行うこと。
 注2) ひび割れ注入数量に変動がある場合は、監督員と協議の上決定すること。
 注3) ひび割れ注入材は、遮光剤用エポキシ樹脂系を用いること。

断面修復工



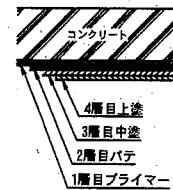
- 準備工
- マーキング
- カッター工
- 人力によるチッピング
- 洗浄工・プライマー工
- 断面修復工

ポリマーセメント系断面修復材 要領性能

項目	品質規格値	試験方法
圧縮強度	30.0N/cm ² 以上	JIS A 1108 / JIS R 5201
引張強度	3.0N/cm ² 以上	JIS A 1106 / JIS R 5201
乾燥収縮率	20×10 ⁻⁴ 以下 (3ヶ月)	JIS A 1129
付着強度 / 標準養生法	1.5N/cm ² 以上	露筋式付着力試験

注1) 施工時は、現地損傷状況を確認し施工を行うこと。
 注2) 断面修復範囲は、目視及び打音により確認した劣化範囲であり、劣化数量に変動がある場合は、監督員と協議の上決定すること。
 注3) 断面修復材は、性能要求を満たし乾燥収縮ひび割れ対策に配慮した材料を用いること。
 注4) はつり深さは3cmとするが、支障物を除去する際により変更することがある。

表面被覆工
(大気中)



- 下地処理
- 素地調整
- プライマー
- バテ
- 中塗り
- 上塗り

表面被覆工【大気中】標準

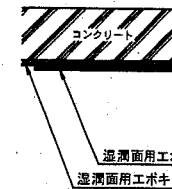
項目	標準塗付け量		目視試験 (μm)
	はけ	へら	
エポキシ樹脂プライマー	0.10	-	-
エポキシ樹脂バテ	-	0.30	-
柔軟型エポキシ樹脂塗料	0.25	-	60
柔軟型フッ素樹脂塗料	0.12	-	30

※使用材料は、上記塗料の同等品以上とすること。

表面被覆工【大気中】要領性能

項目	品質規格値	試験方法
塗膜の外観	塗膜が均一で、流れ・むら・われ・はがれがないこと。	JIS K 5500
耐水性	促進剤付水性試験を30日間行なったのち、白濁化がほとんど無く、塗膜にわれ・はがれがないこと。	JIS K 5500
塗膜の塩化カルシウム透過量	1.0×10 ⁻⁶ kg/cm ² ・日以下	日本道路協会方式
耐アルカリ性	水酸化カルシウムの飽和溶液に30日間浸漬しても、塗膜にふくれ・われ・はがれ・軟化・溶出がないこと。	JIS K 5500
ひび割れ阻害性	標準養生後、母材のひび割れ幅が0.4mmまで塗膜に次第が生じないこと。 [ただし、遮光剤 (表層含水率10%以上) に塗膜した場合は、この条件を満たさなくてもよい。]	日本道路協会方式 (露筋式付着力試験)
耐凍水性	塩化ナトリウムの3%溶液に30日間浸漬しても、塗膜に剥離がないこと。	JIS K 5500
コンクリート及び断面修復材との付着強度	標準養生後、耐アルカリ性試験後、耐凍水性試験後のそれぞれにおいて、0.5MPa以上 (遮光剤に塗膜した場合においても同様とする。)	JISCE-K 531 あるいは露筋式付着力試験

表面被覆工
(湿潤面)



- 下地処理
- 素地調整
- 1層目
- 2層目

表面被覆工【湿潤面】標準

項目	標準塗厚	標準塗用量
遮光剤用	500μm	1.00kg/m ²

横須賀市港湾部港湾建設課

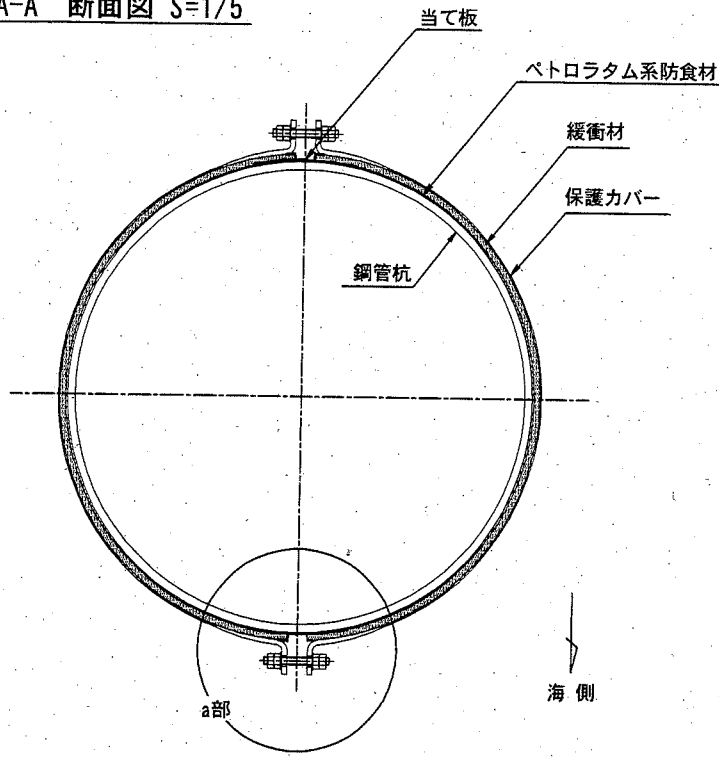
工事名称	平成30年度北下浦漁港 北下浦1号物揚場ほか機能保全工事(その2)		
図面名称	ひび割れ補修工・断面修復工・表面被覆工 施工要領図		
図面番号	21枚の内4	縮尺	NONE
製作年月日	令和 元年 9月 日		

課長		係長等		設計	
----	--	-----	--	----	--

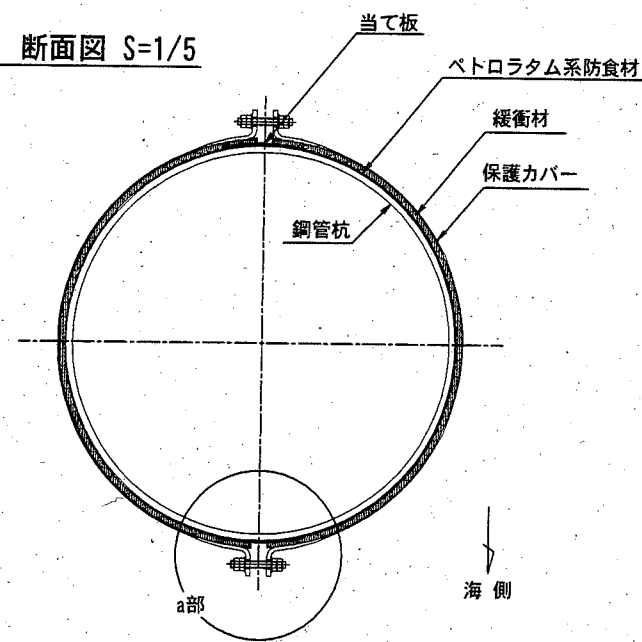
ペトロラタム被覆防食工要領図 (参考図)

鋼管杭 $\phi 600$ 、 $\phi 500$

A-A' 断面図 S=1/5

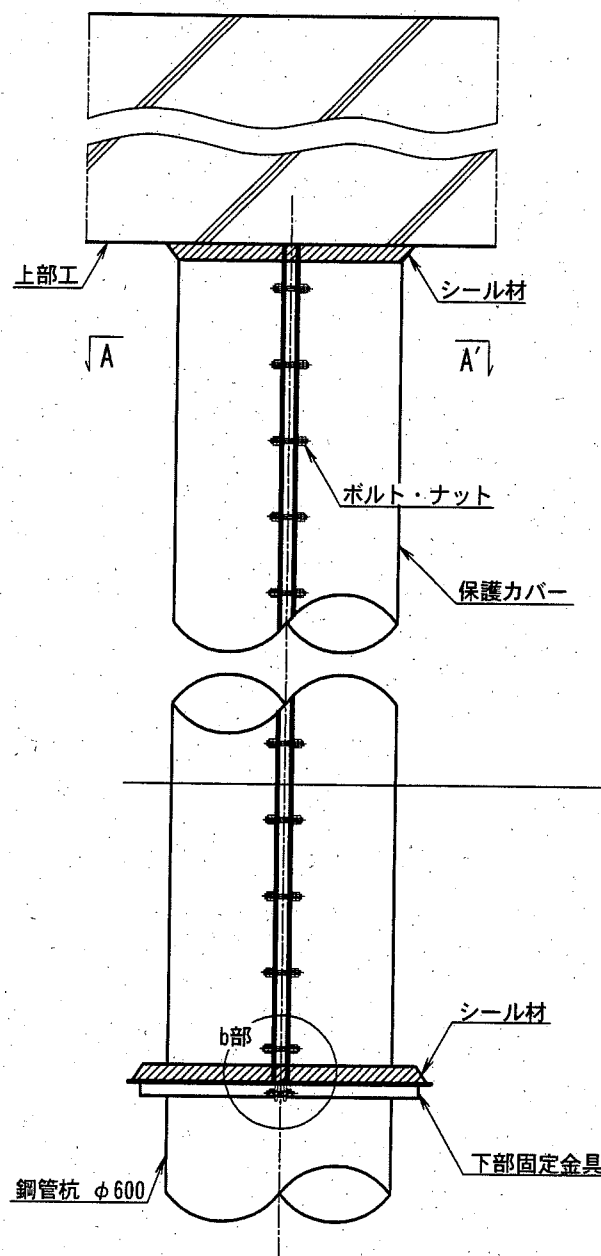


B-B' 断面図 S=1/5

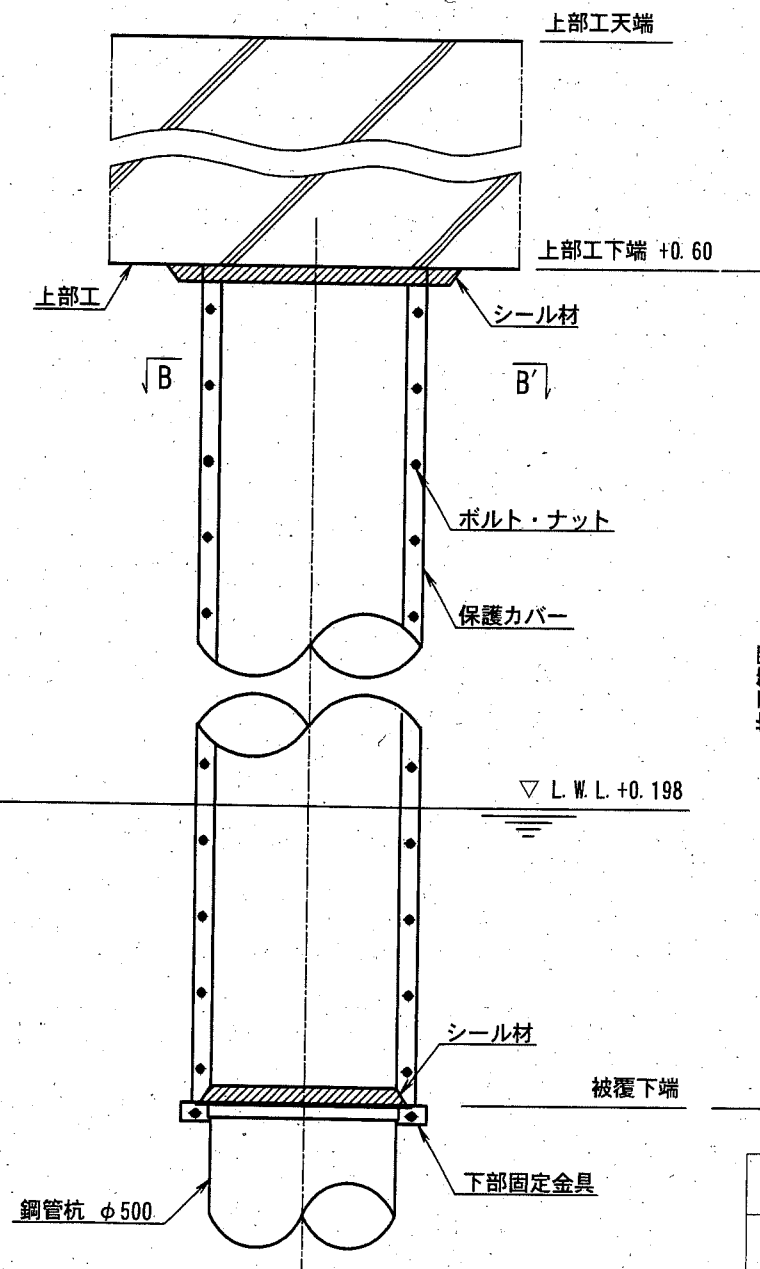


取付要領図 S=1/10

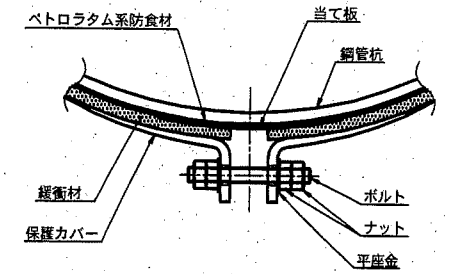
正面図



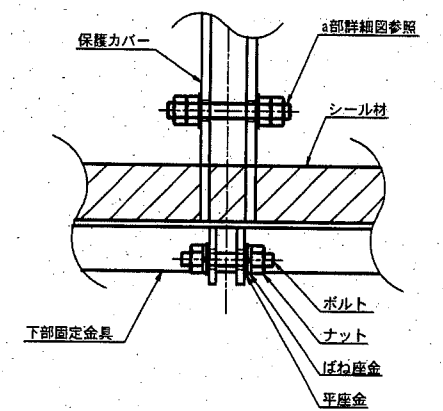
側面図



a部詳細 S=1/3



b部詳細 S=1/3



被覆仕様

単位: mm

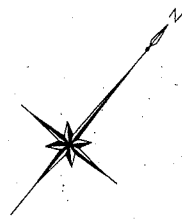
項目	名称	材質	規格・形状
素地調整	-	-	ISO St 2 以上
締結金具	ねじ類	SUS304	M12ボルト・ナット
		SS400	M12ボルト・ナット (下部固定金具用)
防食材	ベーステープ	ペトロラタム系	JIS Z1903相当 t1 10%ラップ
	防食テープ		JIS Z1902 t1.1 50~55%ラップ (≒2)
保護材	保護カバー	FRP	鋼管杭用 t2
	当て板		t1.5
	緩衝材		発泡ポリエチレン
下端金具	下部固定金具	SS400	L-40×40×t5
シール材	端部処理	水中硬化型エポキシ樹脂	二液硬化型 (主剤+硬化剤) 1kg/t

注) 保護カバーの色調については指示色とする

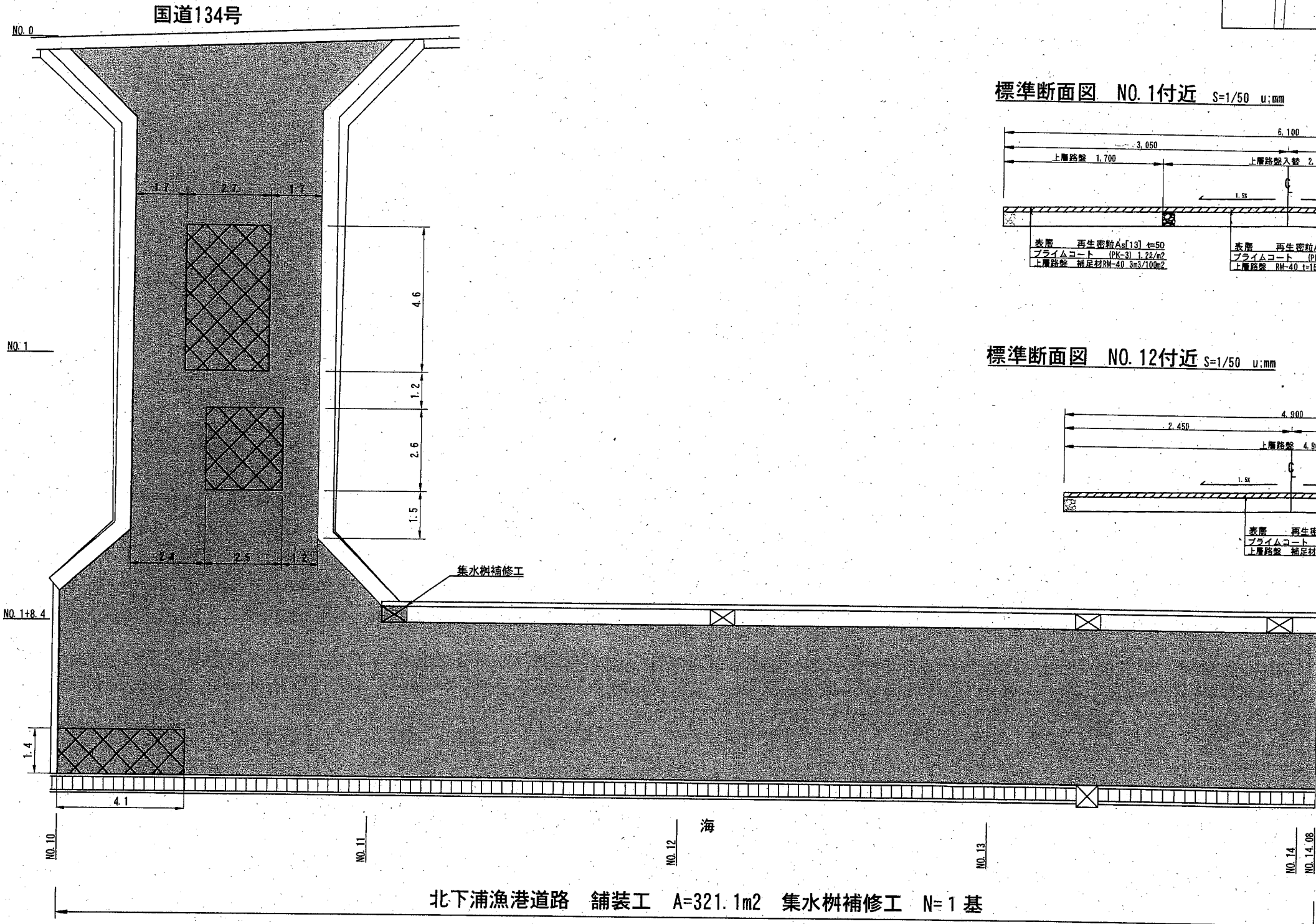
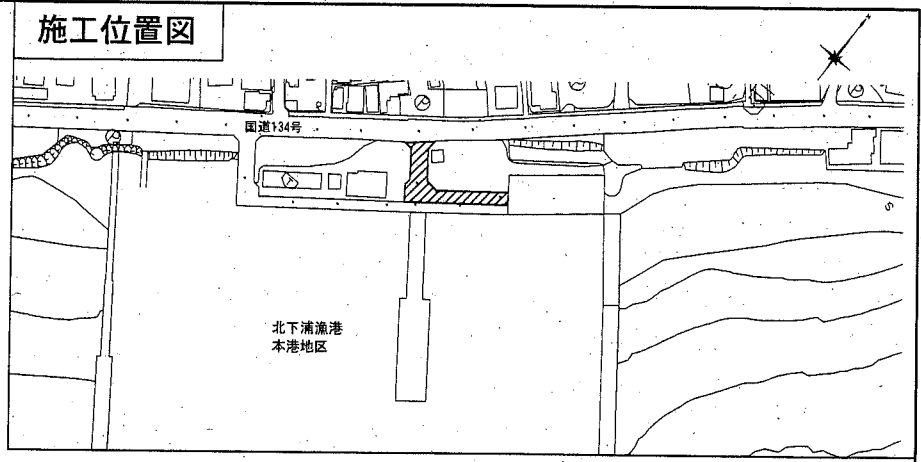
横須賀市港湾部港湾建設課

工事名称	平成30年度北下浦漁港 北下浦1号物揚場ほか機能保安工事(その2)		
図面名称	ペトロラタム被覆防食工要領図(参考図)		
図面番号	21枚の内5	縮尺	図示
製作年月日	令和 元年 9月 日		

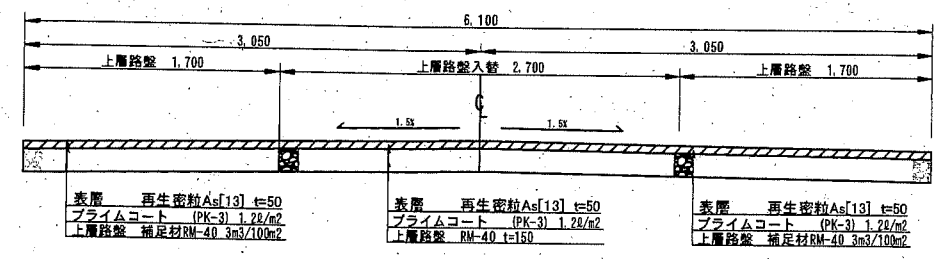
課長		係長等	設計
----	--	-----	----



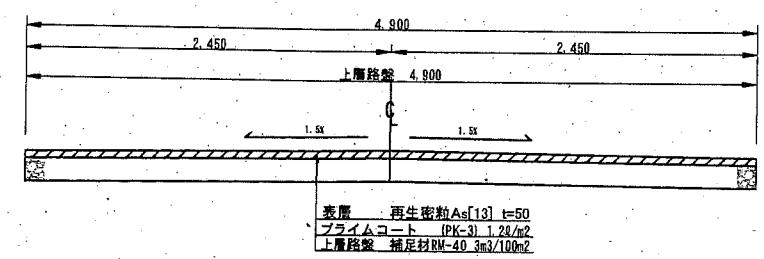
平面図・標準断面図(道路部) S=1/150 u:m
北下浦漁港道路



標準断面図 NO.1付近 S=1/50 u:mm



標準断面図 NO.12付近 S=1/50 u:mm



アスファルト舗装工
表層 (再生密粒度As (13), t=50mm) A=321.1m²
上層路盤 (RM-40, 3 m³/100m²) A=296.4m²
上層路盤 (RM-40, t=150mm) A= 24.7m²

集水桝補修工
現場打ちLU型用雨水桝 内径365×400 (T-14) N=1基

■ : 施工箇所
■ : 上層路盤入替

横須賀市港湾部港湾建設課

工事名称	平成30年度北下浦漁港 北下浦1号物揚場ほか機能保全工事(その2)		
図面名称	平面図・標準断面図(道路部)		
図面番号	21枚の内6	縮尺	図示
製作年月日	令和 元年 9月 日		

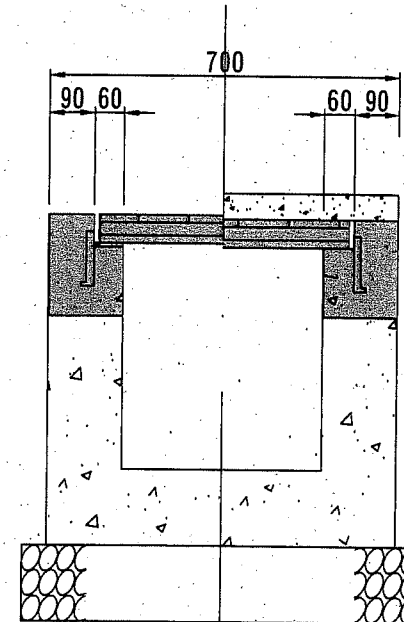
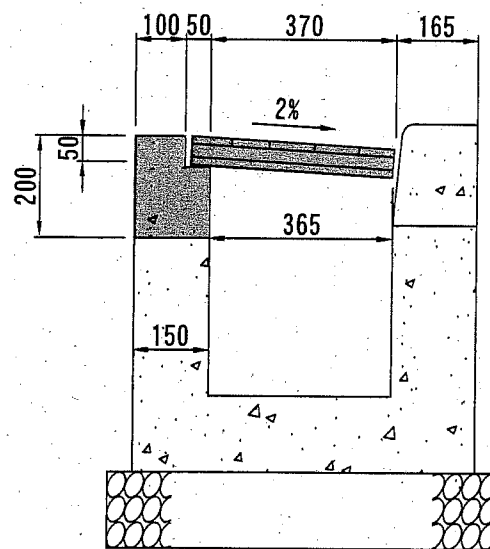
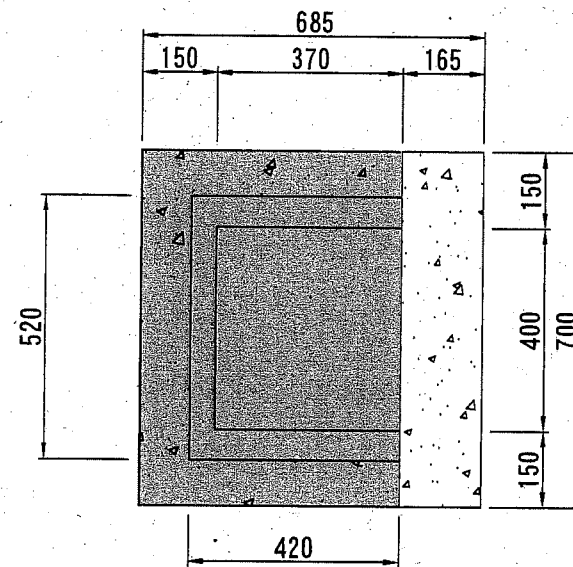
課長		係長等		設計	
----	--	-----	--	----	--

集水桝補修工 S=1/100u;mm

北下浦漁港道路

集水桝補修工

内径365×400 (T-14)



現場打ちLU型用集水桝 内径365×400

1基当り

材料表

材料名	単位	数量	単位	数量	単位	数量
グレーチング(受枠付桝蓋) (T-14) 400×400 110° 開閉 枚		1	小型コンクリート 18-8 m3	0.04	小型型枠 m2	0.4
			構造物取壊し工 m3	0.04	掘削工 m3	0.06
					埋戻し工 m3	0.06

※グレーチングの標準寸法は各メーカーで異なるため、仕様にあたっては同等品を使用する。

横須賀市港湾部港湾建設課

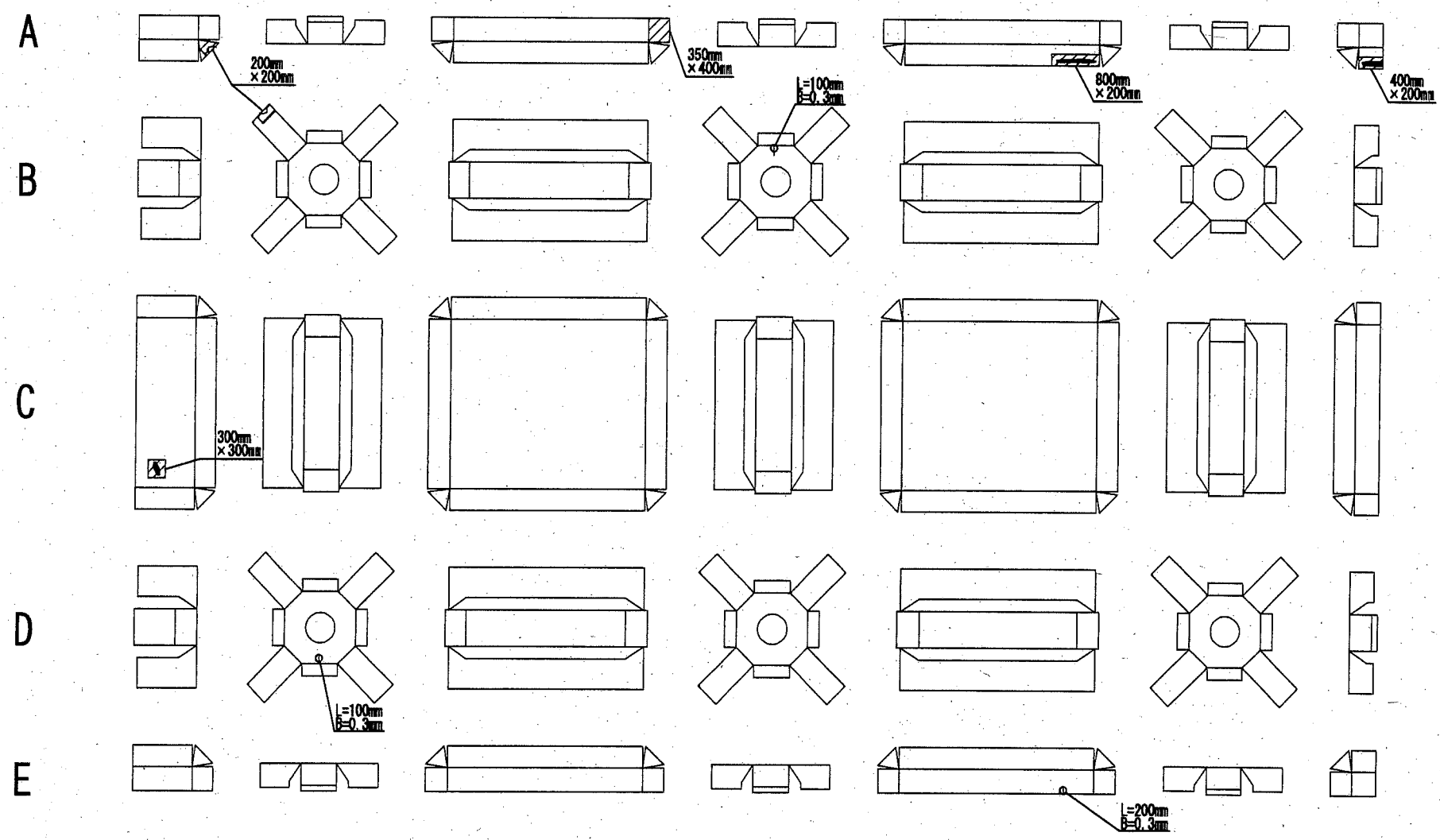
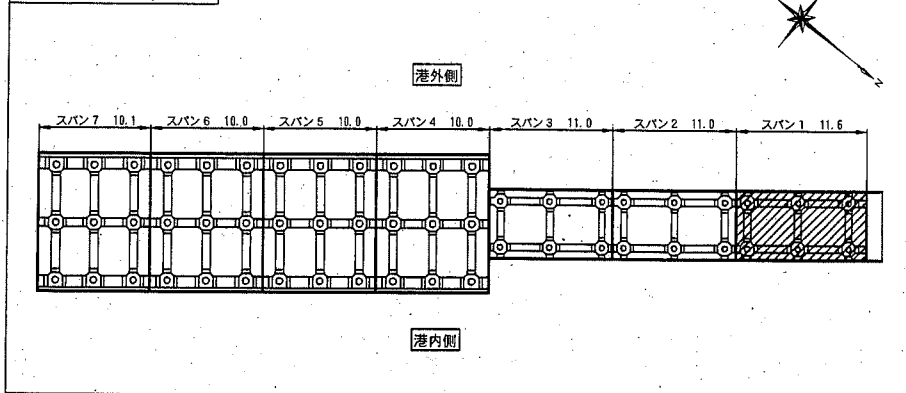
工事名称	平成30年度北下浦漁港 北下浦1号物揚場ほか機能保全工事(その2)		
図面名称	集水桝補修工		
図面番号	21枚の内7	縮尺	1/100
製作年月日	令和 元年 9月 日		

課長		係長等		設計	
----	--	-----	--	----	--

ひび割れ補修工・断面修復工 詳細図 S=1:150

北下浦漁港道路(スパン1)

施工位置図



凡例	工種	単位	数量
	ひび割れ補修工	m	0.4
	断面修復工	m ²	0.5

ひび割れ補修工				
位置	単位	計算	小計	数量
[梁]				
[杭頭]				
B4	m	0.1		0.1
D2	m	0.1		0.1
[床版]				
E5	m	0.2		0.2

断面修復工				
位置	単位	計算	小計	数量
[梁]				
[杭頭]				
[床版]				
A1	m ²	0.20*0.20	0.04	0.04
A3	m ²	0.35*0.40	0.14	0.14
A5	m ²	0.80*0.20	0.16	0.16
A7	m ²	0.40*0.20	0.08	0.08
C1	m ²	0.30*0.30	0.09	0.09

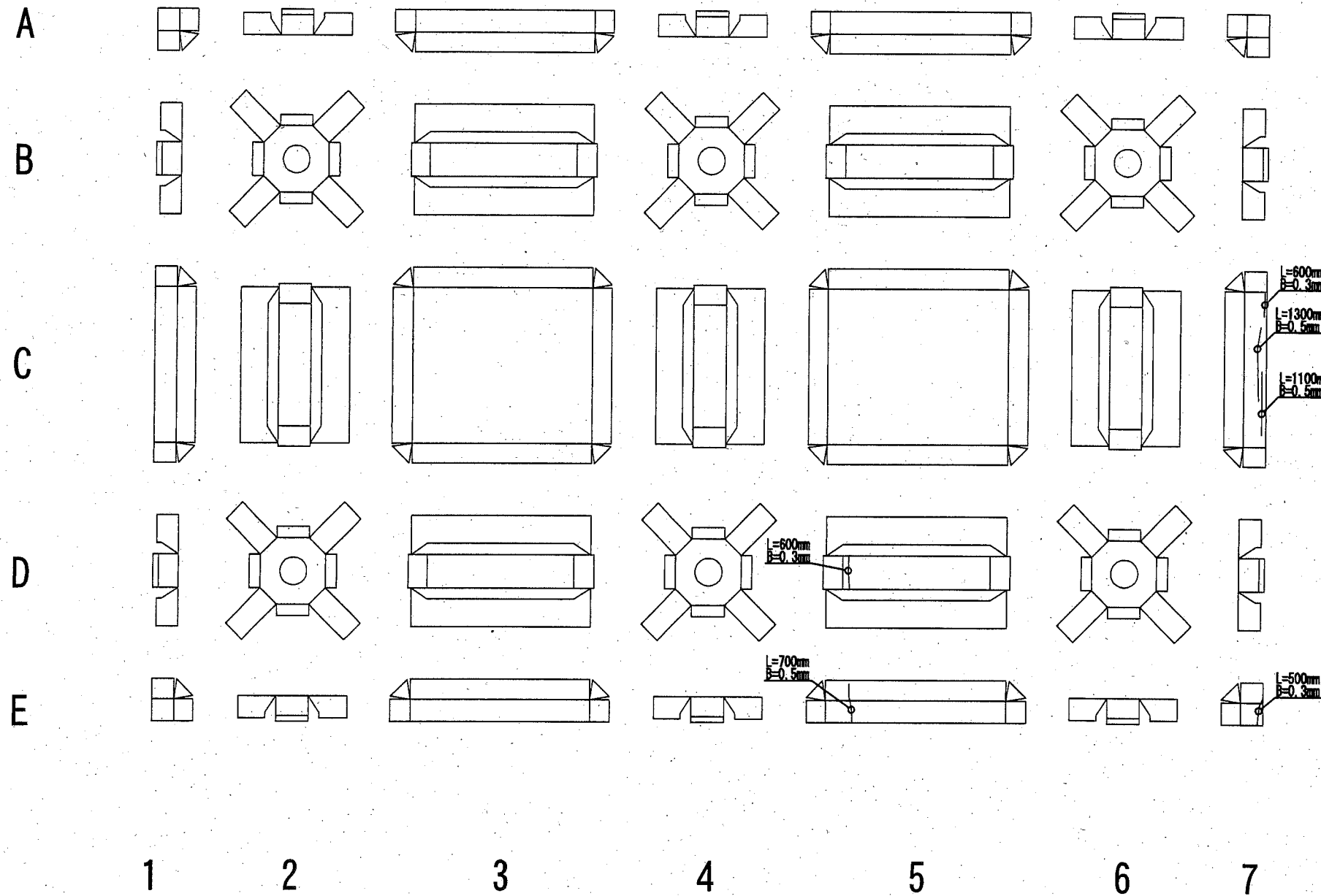
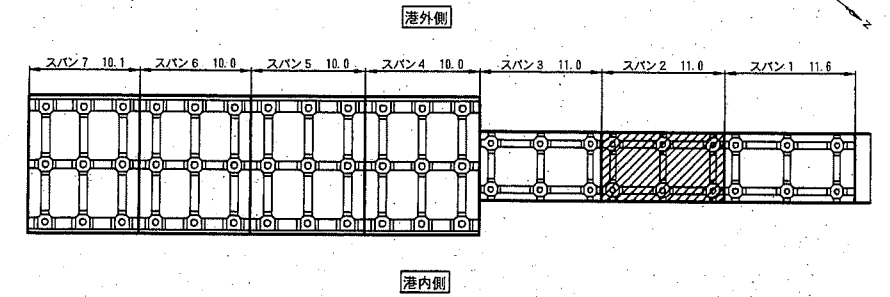
1 2 3 4 5 6 7

横須賀市港湾部港湾建設課				
工事名称	平成30年度北下浦漁港 北下浦1号物揚場ほか機能保全工事(その2)			
図面名称	ひび割れ補修工・断面修復工 詳細図 北下浦漁港道路(スパン1)			
図面番号	21枚の内8	縮尺	1/150	
製作年月日	令和 元年 9月 日			
課長		係長等		設計

ひび割れ補修工・断面修復工 詳細図 S=1:150

北下浦漁港道路(スパン2)

施工位置図



凡例	工種	単位	数量
	ひび割れ補修工	m	4.8
	断面修復工	m	0.0

ひび割れ補修工

位置	単位	計算	数量
[梁]			
D5	m	0.6	0.6
[杭頭]			
[床版]			
C7	m	0.6+1.3+1.1	3.0
E5	m	0.7	0.7
E7	m	0.5	0.5

断面修復工

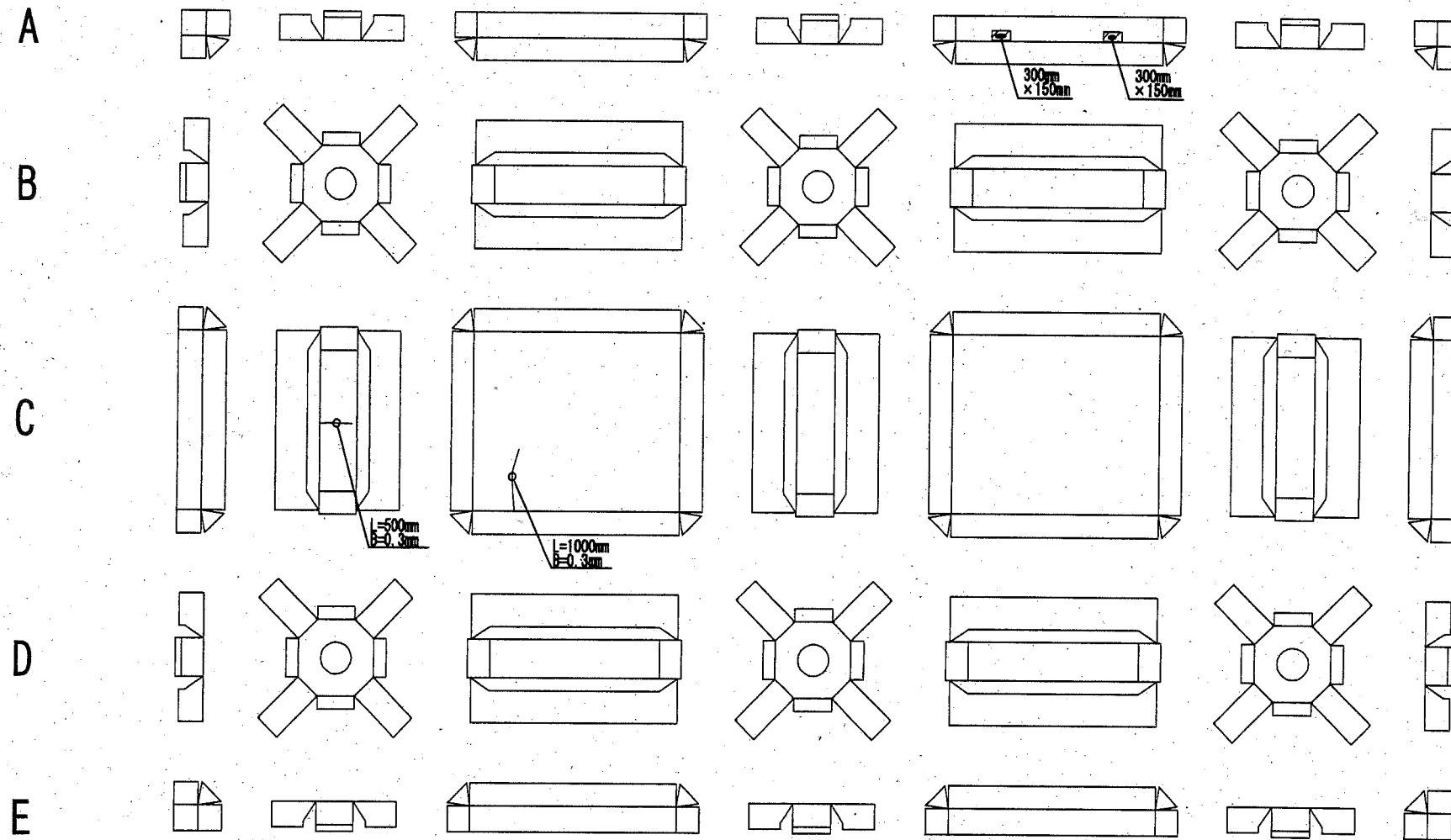
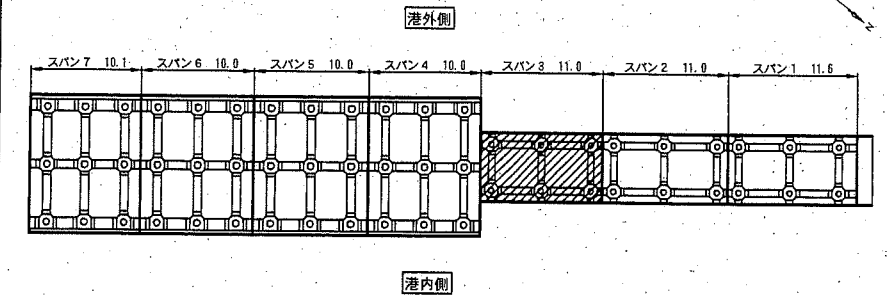
位置	単位	計算	小計	数量
[梁]				
[杭頭]				
[床版]				

横須賀市港湾部港湾建設課				
工事名称	平成30年度北下浦漁港 北下浦1号物揚場ほか機能保全工事(その2)			
図面名称	ひび割れ補修工・断面修復工 詳細図 北下浦漁港道路(スパン2)			
図面番号	21枚の内9	縮尺	1/150	
製作年月日	令和 元年 9月 日			
課長		係長等		設計

ひび割れ補修工・断面修復工 詳細図 S=1:150

北下浦漁港道路(スパン3)

施工位置図



凡例	工種	単位	数量
	ひび割れ補修工	m	1.5
	断面修復工	m ²	0.1

ひび割れ補修工				
位置	単位	計算	小計	数量
[梁]				
C2	m	0.5		0.5
[杭頭]				
[床版]				
C3	m	1.0		1.0

断面修復工				
位置	単位	計算	小計	数量
[梁]				
[杭頭]				
[床版]				
A5	m ²	0.30*0.15*2	0.09	0.09

横須賀市港湾部港湾建設課

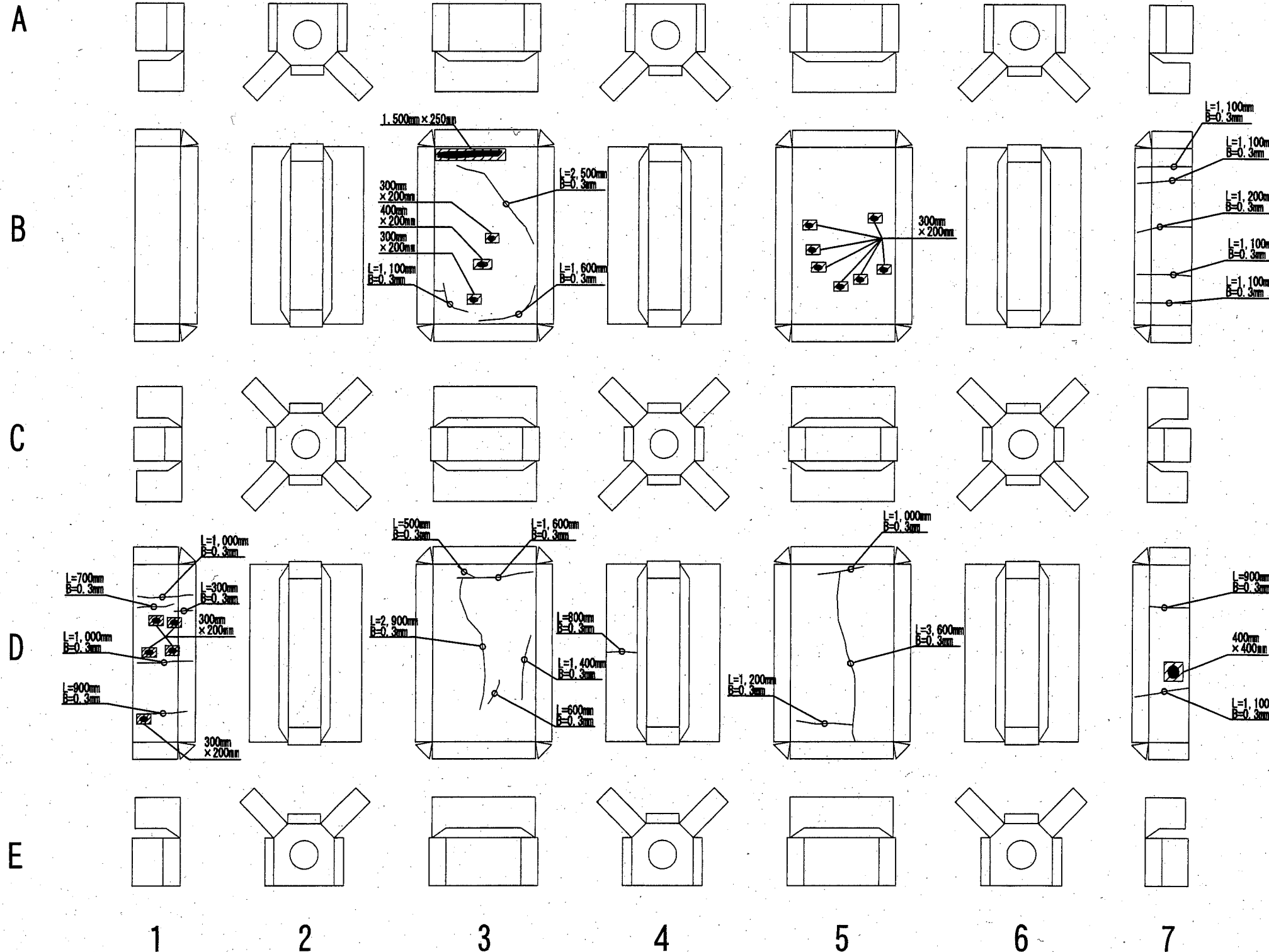
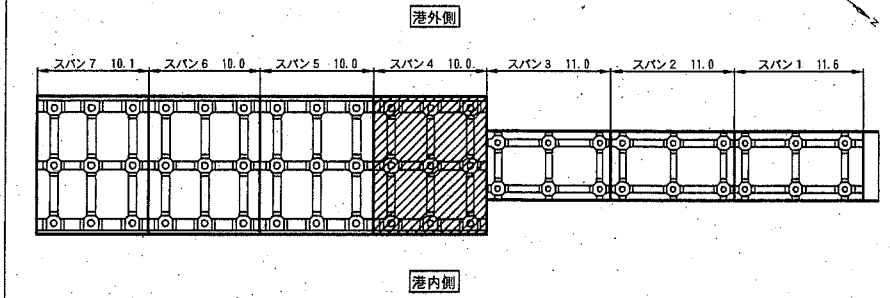
工事名称	平成30年度北下浦漁港 北下浦1号物揚場ほか機能保安工事(その2)		
図面名称	ひび割れ補修工・断面修復工 詳細図 北下浦漁港道路(スパン3)		
図面番号	21枚の内10	縮尺	1/150
製作年月日	令和 元年 9月 日		

課長		係長等	設計
----	--	-----	----

ひび割れ補修工・断面修復工 詳細図 S=1:150

北下浦1号物揚場(スパン4)

施工位置図



凡例	工種	単位	数量
	ひび割れ補修工	m	30.3
	断面修復工	m ³	1.5

ひび割れ補修工			
位置	単位	計算	数量
[梁]			
D4	m	0.8	0.8
[杭頭]			
[床版]			
B3	m	2.5+1.1+1.6	5.2
B7	m	1.1+1.1+1.2+1.1+1.1	5.6
D1	m	1.0+0.7+0.3+1.0+0.9	3.9
D3	m	0.5+1.6+2.9+0.6+1.4	7.0
D5	m	1.0+3.6+1.2	5.8
D7	m	0.9+1.1	2.0

断面修復工				
位置	単位	計算	小計	数量
[梁]				
[杭頭]				
[床版]				
B3	m ³	1.50+0.25	0.38	0.58
		0.30+0.20+2	0.12	
		0.40+0.20	0.08	
B5	m ³	0.30+0.20+7	0.42	0.42
D1	m ³	0.30+0.20+5	0.30	0.30
D7	m ³	0.40+0.40	0.16	0.16

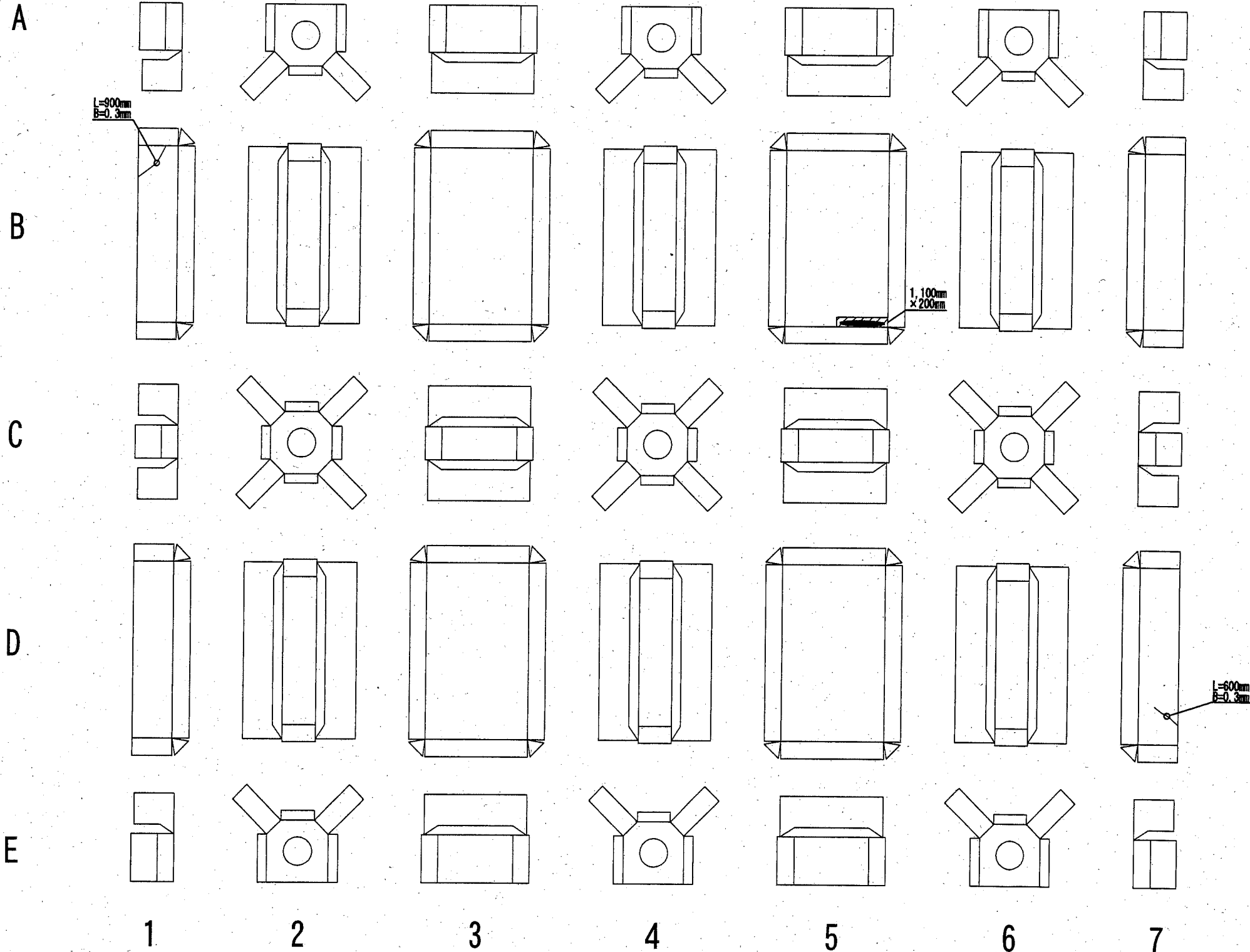
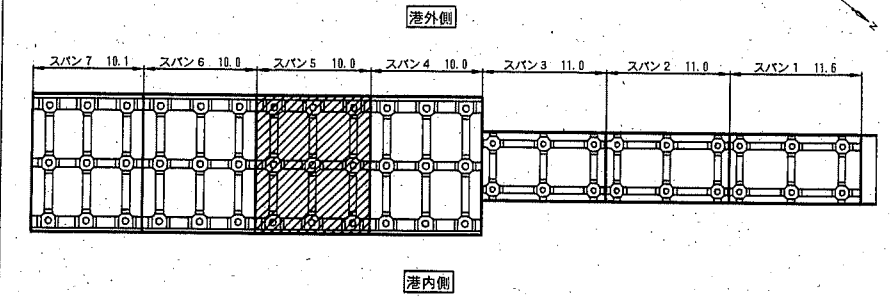
横須賀市港湾部港湾建設課

工事名称	平成30年度北下浦漁港 北下浦1号物揚場ほか機能保全工事(その2)		
図面名称	ひび割れ補修工・断面修復工 詳細図 北下浦1号物揚場(スパン4)		
図面番号	21枚の内11	縮尺	1/150
製作年月日	令和 元年 9月 日		
課長		係長等	設計

ひび割れ補修工・断面修復工 詳細図 S=1:150

北下浦1号物揚場(スパン5)

施工位置図



凡例	工種	単位	数量
	ひび割れ補修工	m	1.5
	断面修復工	m ²	0.2

ひび割れ補修工				
位置	単位	計算	数量	
[梁]				
[杭頭]				
[床版]				
B1	m	0.9	0.9	
D7	m	0.6	0.6	

断面修復工				
位置	単位	計算	小計	数量
[梁]				
[杭頭]				
[床版]				
B5	m ²	1.10*0.20	0.22	0.22

横須賀市港湾部港湾建設課

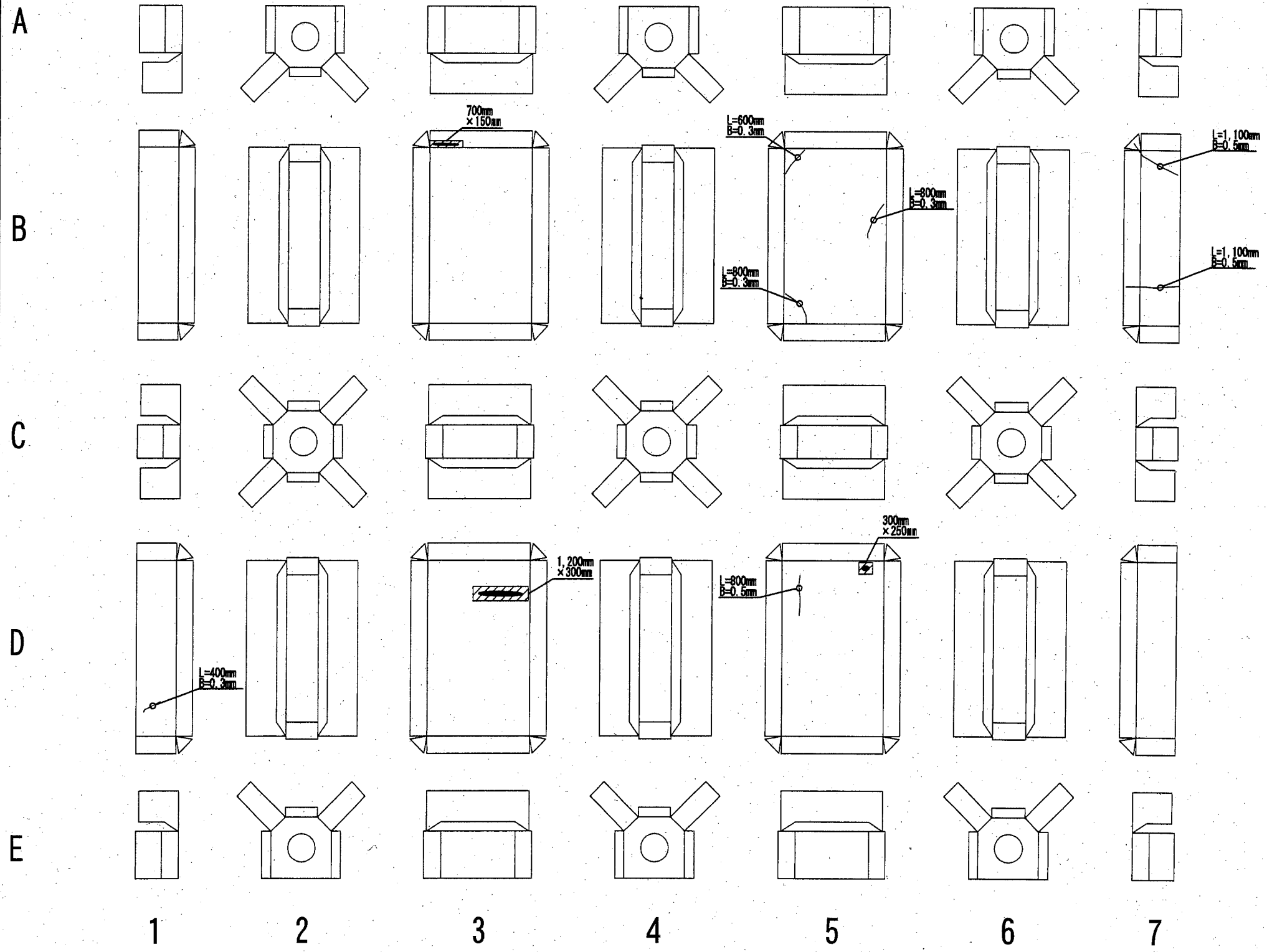
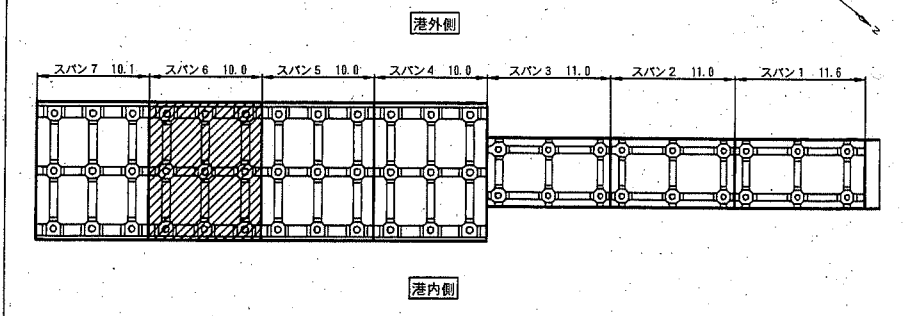
工事名称	平成30年度北下浦漁港 北下浦1号物揚場ほか機能保全工事(その2)		
図面名称	ひび割れ補修工・断面修復工 詳細図 北下浦1号物揚場(スパン5)		
図面番号	21枚の内12	縮尺	1/150
製作年月日	令和 元年 9月 日		

課長		係長等	設計
----	--	-----	----

ひび割れ補修工・断面修復工 詳細図 S=1:150

北下浦1号物揚場(スパン6)

施工位置図



凡例	工種	単位	数量
	ひび割れ補修工	m	5.6
	断面修復工	m ³	0.6

ひび割れ補修工				
位置	単位	計算	数量	
[梁]				
[杭頭]				
[床版]				
B5	m	0.6+0.8+0.8	2.2	
B7	m	1.1+1.1	2.2	
D1	m	0.4	0.4	
D5	m	0.8	0.8	

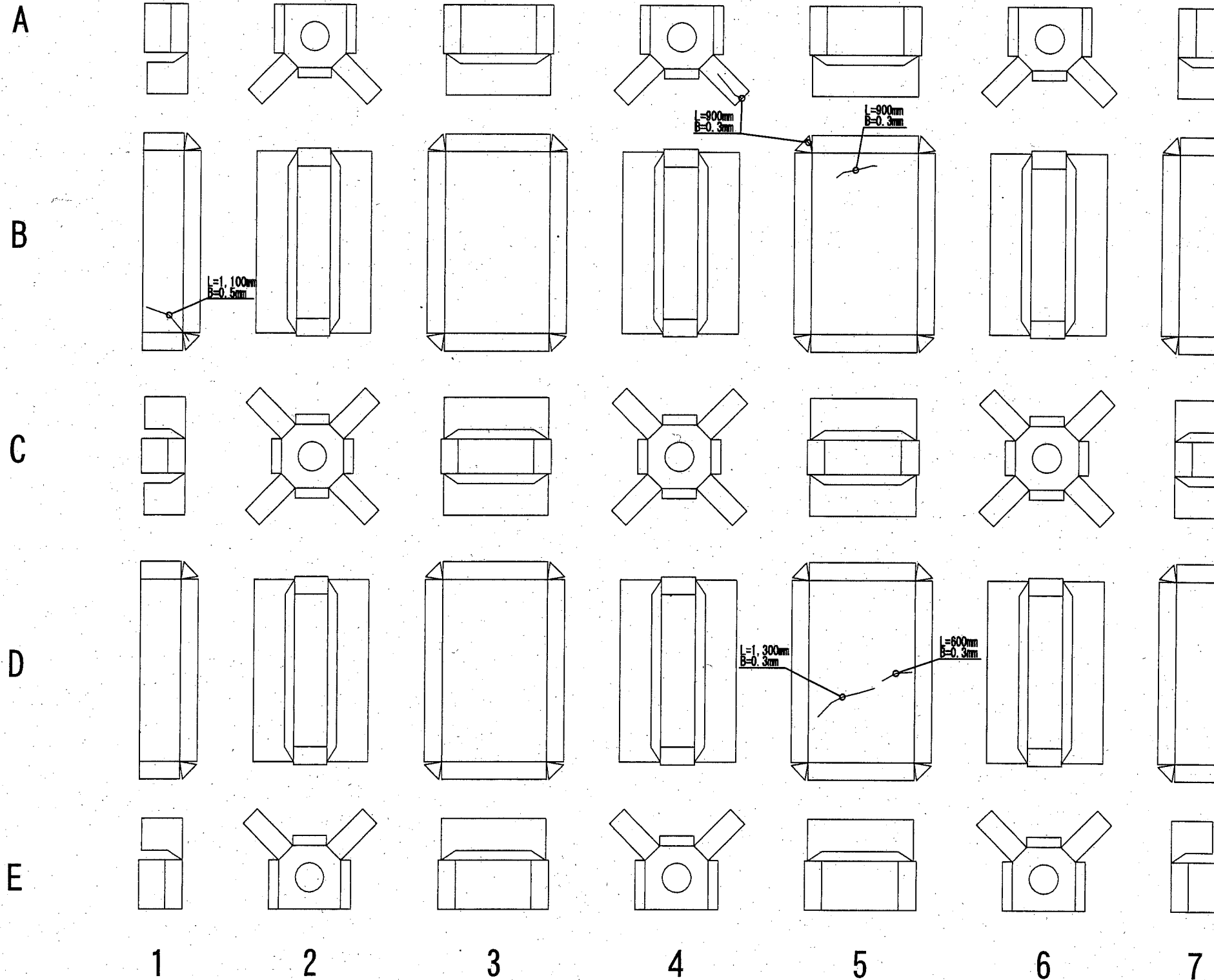
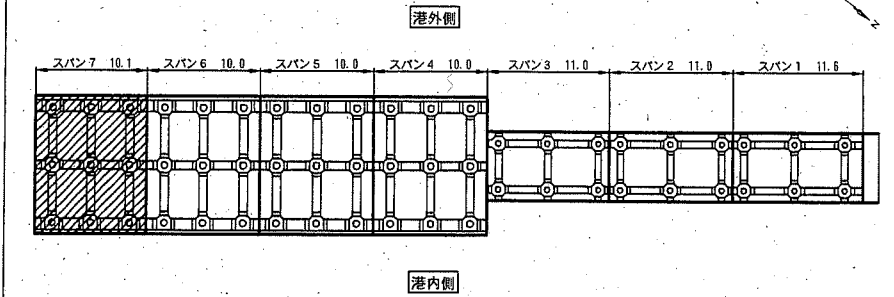
断面修復工				
位置	単位	計算	小計	数量
[梁]				
[杭頭]				
[床版]				
B3	m ³	0.70*0.15	0.11	0.11
D3	m ³	1.20*0.30	0.36	0.36
D5	m ³	0.30*0.25	0.08	0.08

横須賀市港湾部港湾建設課				
工事名称	平成30年度北下浦漁港 北下浦1号物揚場ほか機能保全工事(その2)			
図面名称	ひび割れ補修工・断面修復工 詳細図 北下浦1号物揚場(スパン6)			
図面番号	21枚の内13	縮尺	1/150	
製作年月日	令和 元年 9月 日			
課長		係長等		設計

ひび割れ補修工・断面修復工 詳細図 S=1:150

北下浦1号物揚場(スパン7)

施工位置図



凡例	工種	単位	数量
	ひび割れ補修工	m	4.8
	断面修復工	m ²	0.0

ひび割れ補修工

位置	単位	計算	数量
[梁]			
[杭頭]			
A4	m	0.9	0.9
[床版]			
B1	m	1.1	1.1
B5	m	0.9	0.9
D5	m	1.3+0.6	1.9

断面修復工

位置	単位	計算	小計	数量
[梁]				
[杭頭]				
[床版]				

横須賀市港湾部港湾建設課

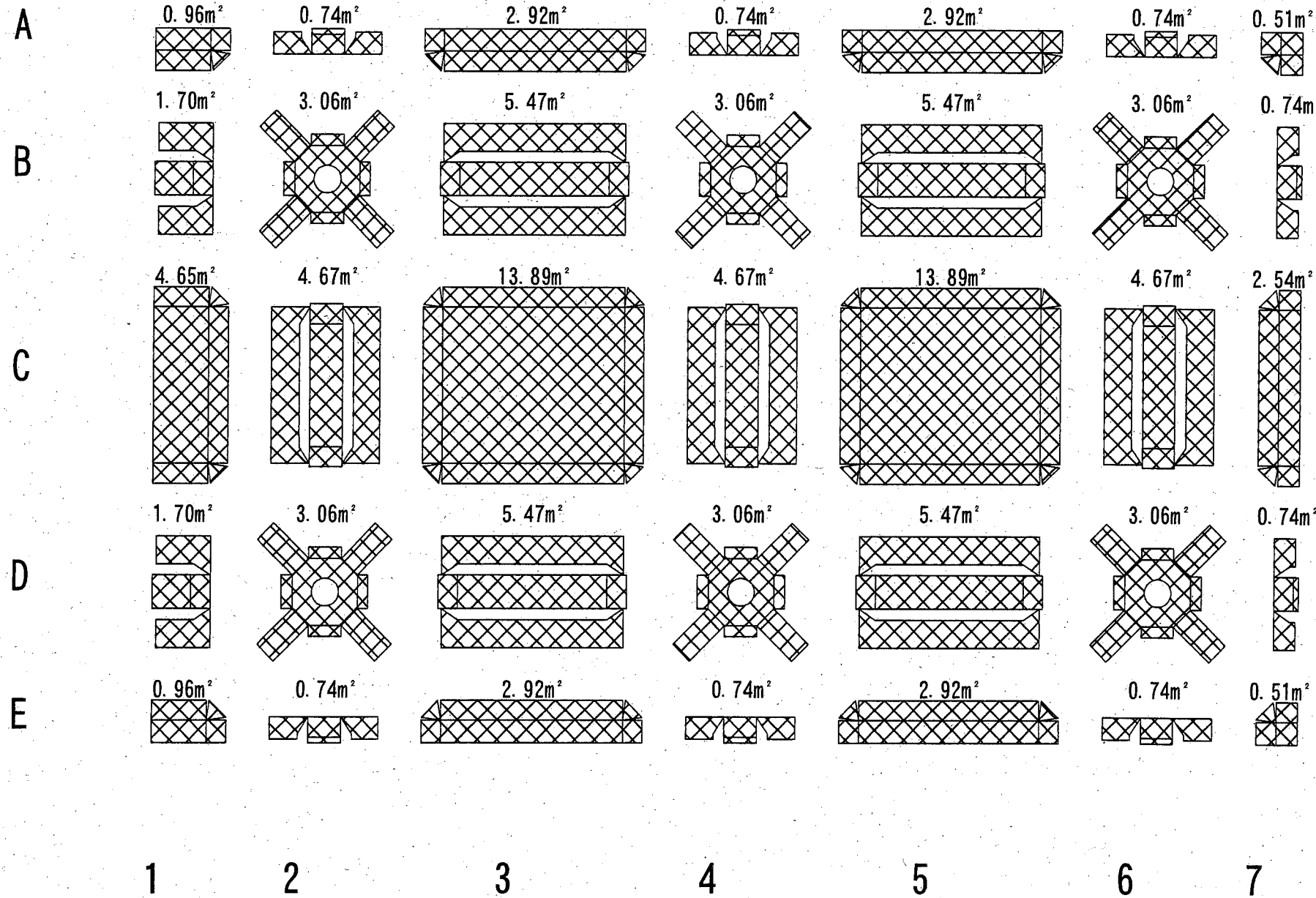
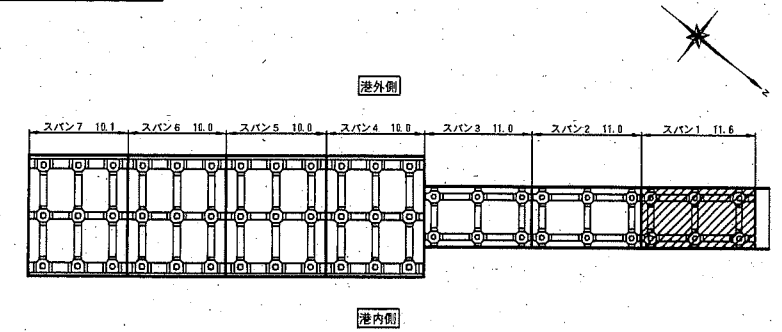
工事名称	平成30年度北下浦漁港 北下浦1号物揚場ほか機能保全工事(その2)		
図面名称	ひび割れ補修工・断面修復工 詳細図 北下浦1号物揚場(スパン7)		
図面番号	21枚の内14	縮尺	1/150
製作年月日	令和 元年 9月 日		

課長		係長等		設計	
----	--	-----	--	----	--

表面被覆工 詳細図 S=1:150

北下浦漁港道路(スパン1)

施工位置図



凡例	工種	単位	数量
	表面被覆工(大気中)	m ²	113.2

位置	単位	小計	部数	数量
[梁]				
A2, A4, A6, B7 D7, E2, E4, E6	m ²	0.74	8	5.92
B1, D1	m ²	1.70	2	3.40
B3, B5, D3, D5	m ²	5.47	4	21.88
C2, C4, C6	m ²	4.67	3	14.01
[杭頭]				
B2, B4, B6, D2, D4, D6	m ²	3.06	6	18.36
[床版]				
A1, E1	m ²	0.96	2	1.92
A3, A5, E3, E5	m ²	2.92	4	11.68
A7, E7	m ²	0.51	2	1.02
C1	m ²	4.65	1	4.65
C3, C5	m ²	13.89	2	27.78
C7	m ²	2.54	1	2.54

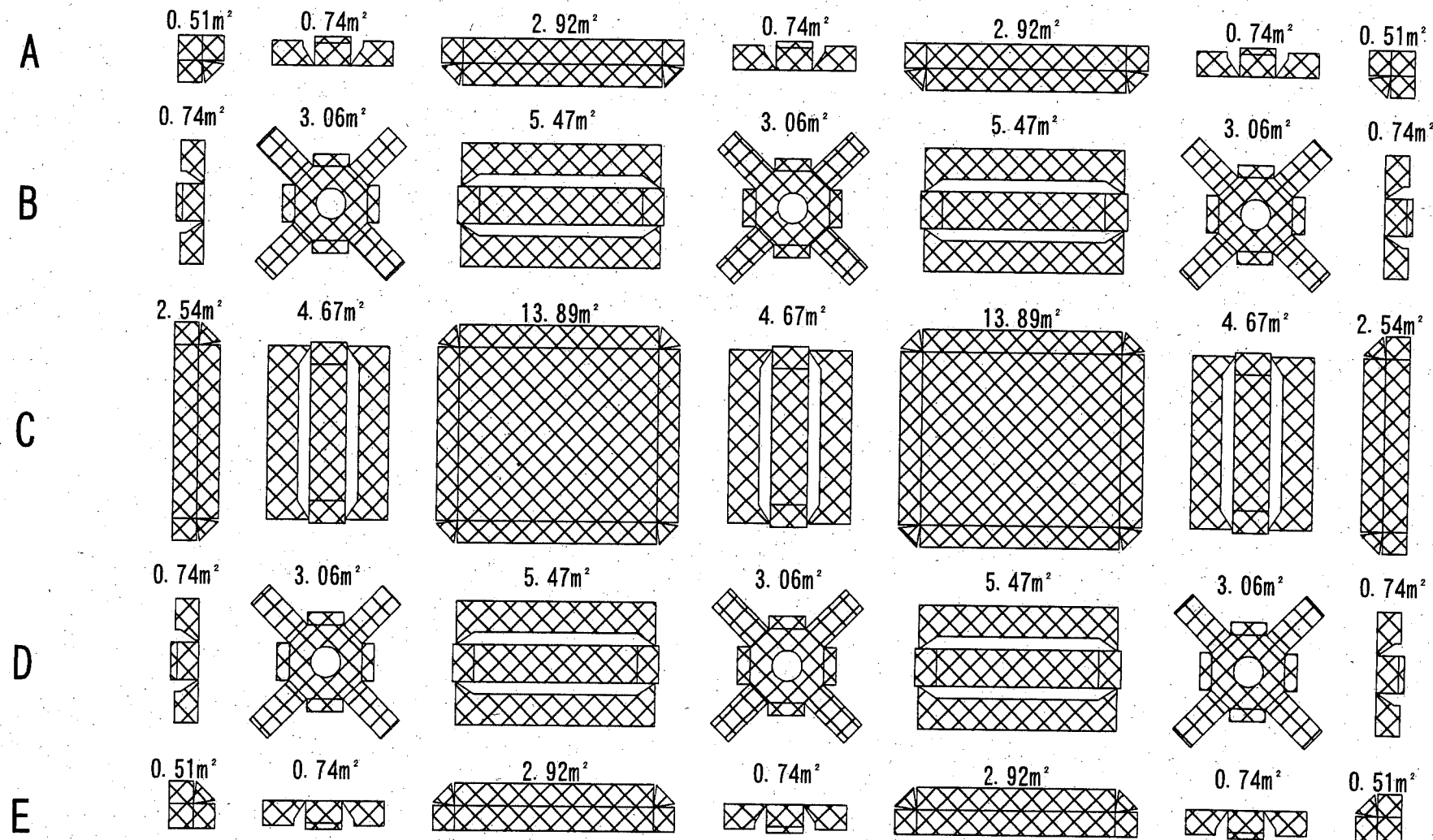
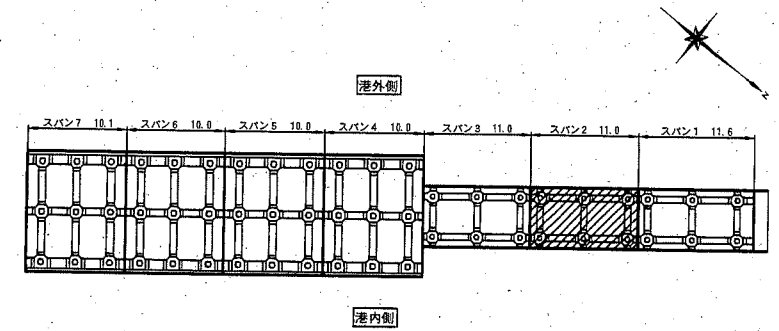
横須賀市港湾部港湾建設課

工事名称	平成30年度北下浦漁港 北下浦1号物揚場ほか機能保全工事(その2)		
図面名称	表面被覆工 詳細図 北下浦漁港道路(スパン1)		
図面番号	21枚の内15	縮尺	1/150
製作年月日	令和 元年 9月 日		

課長		係長等		設計	
----	--	-----	--	----	--

表面被覆工 詳細図 S=1:150
北下浦漁港道路(スパン2)

施工位置図



凡例	工種	単位	数量
	表面被覆工(大気中)	m ²	108.2

位置	単位	小計	部数	数量
[梁]				
A2, A4, A6, B1, B7 D1, D7, E2, E4, E6	m ²	0.74	10	7.40
B3, B5, D3, D5	m ²	5.47	4	21.88
C2, C4, C6	m ²	4.67	3	14.01
[杭頭]				
B2, B4, B6, D2, D4, D6	m ²	3.06	6	18.36
[床版]				
A1, A7, E1, E7	m ²	0.51	4	2.04
A3, A5, E3, E5	m ²	2.92	4	11.68
C1, C7	m ²	2.54	2	5.08
C3, C5	m ²	13.89	2	27.78

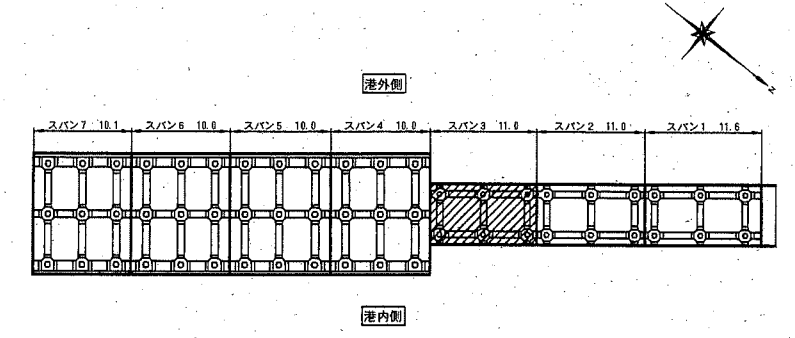
1 2 3 4 5 6 7

横須賀市港湾部港湾建設課

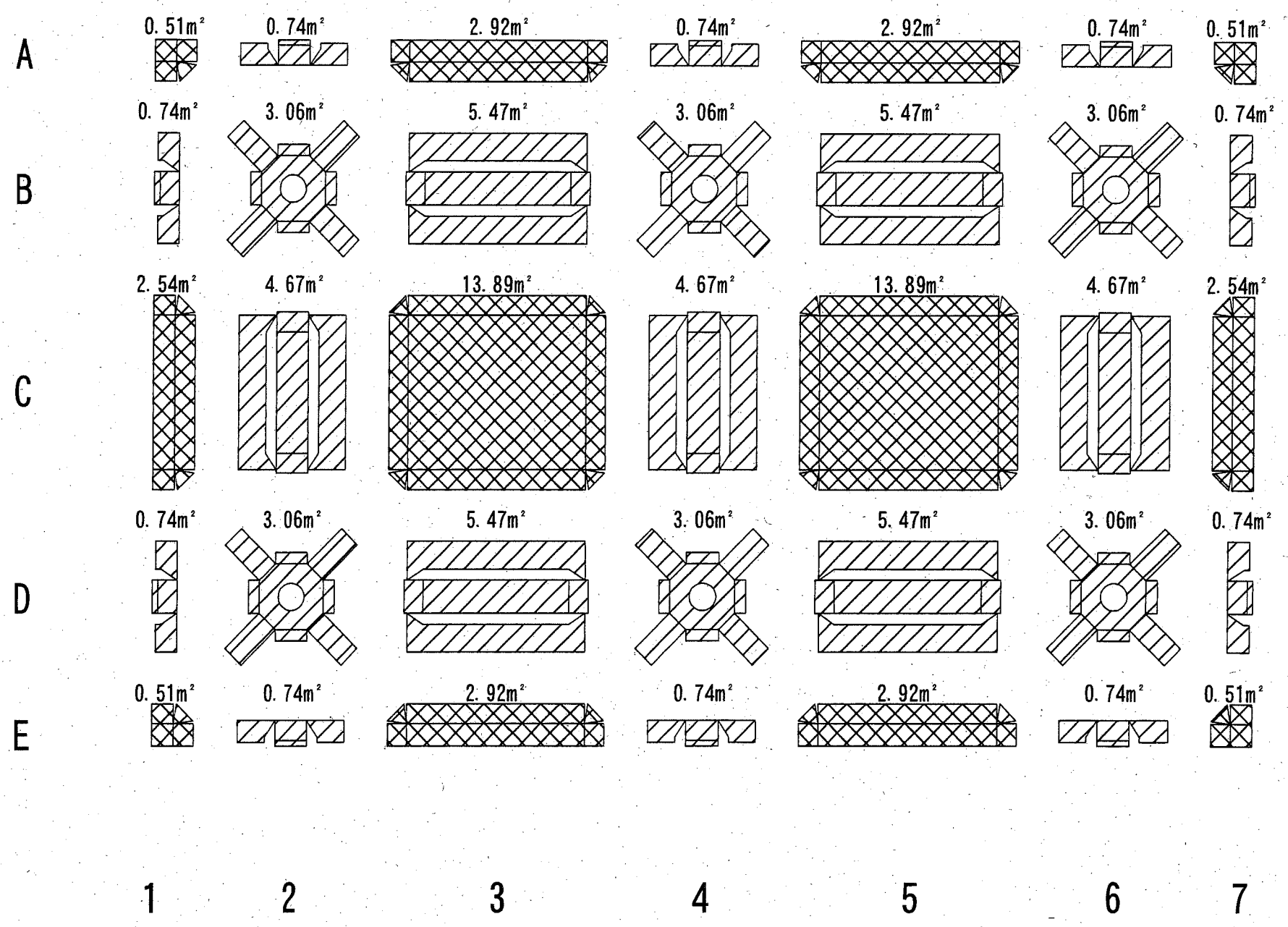
工事名称	平成30年度北下浦漁港 北下浦1号物揚場ほか機能保全工事(その2)		
図面名称	表面被覆工 詳細図 北下浦漁港道路(スパン2)		
図面番号	21枚の内16	縮尺	1/150
製作年月日	令和 元年 9月 日		

課長		係長等		設計	
----	--	-----	--	----	--

施工位置図



表面被覆工 詳細図 S=1:150
北下浦漁港道路(スパン3)



凡例	工種	単位	数量
	表面被覆工(大気中)	m ²	46.6
	表面被覆工(湿潤面)	m ²	61.7

表面被覆工(大気中)

位置	単位	小計	部数	数量
[床版]				
A1, A7, E1, E7	m ²	0.51	4	2.04
A3, A5, E3, E5	m ²	2.92	4	11.68
C1, C7	m ²	2.54	2	5.08
C3, C5	m ²	13.89	2	27.78

表面被覆工(湿潤面)

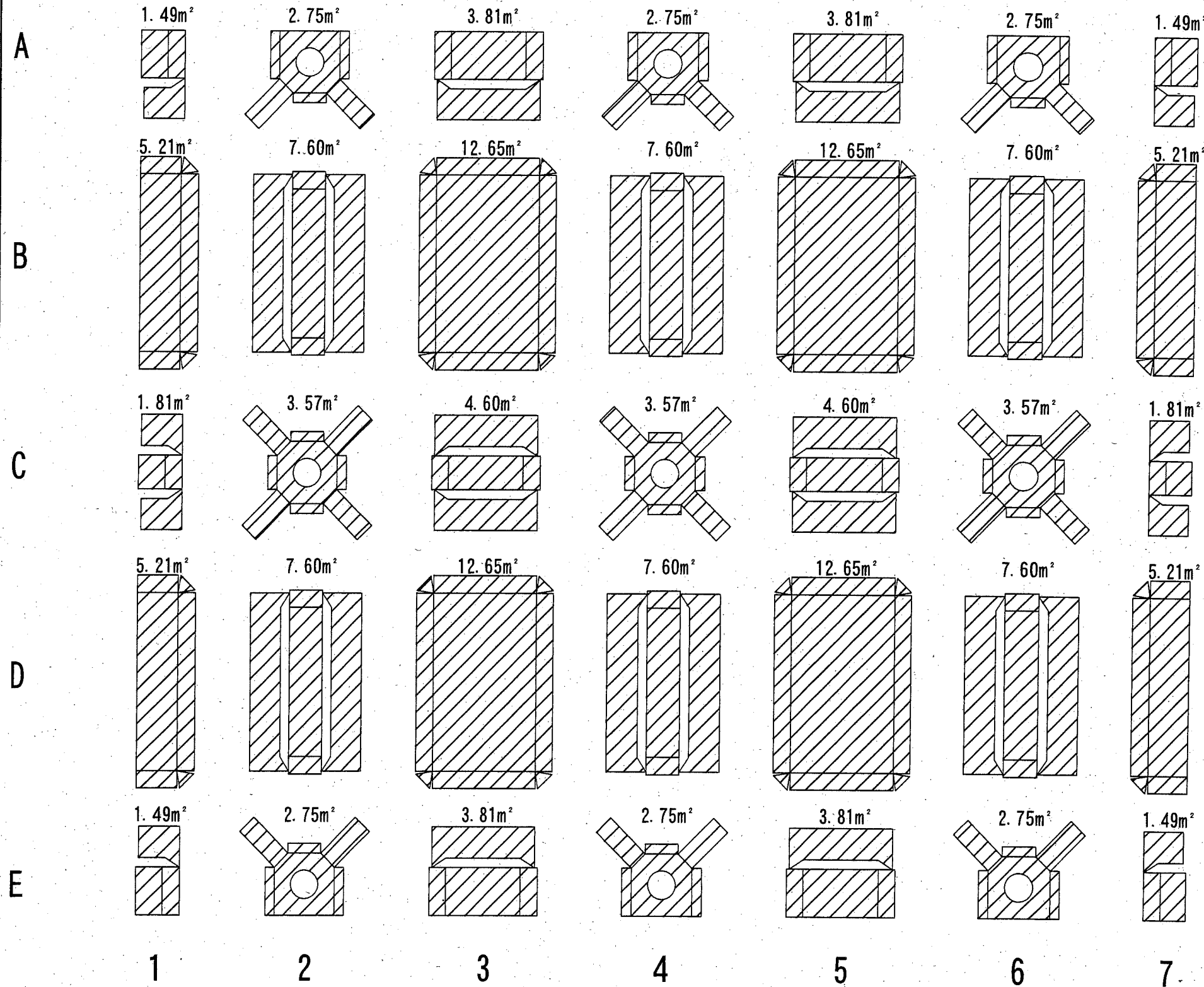
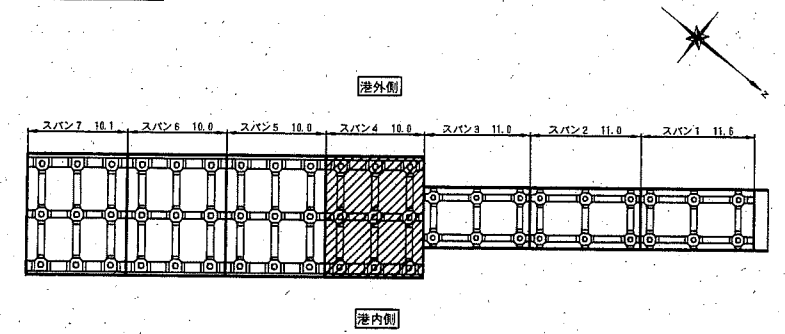
位置	単位	小計	部数	数量
[梁]				
A2, A4, A6, B1, B7 D1, D7, E2, E4, E6	m ²	0.74	10	7.40
B3, B5, D3, D5	m ²	5.47	4	21.88
C2, C4, C6	m ²	4.67	3	14.01
[杭頭]				
B2, B4, B6, D2, D4, D6	m ²	3.06	6	18.36

横須賀市港湾部港湾建設課				
工事名称	平成30年度北下浦漁港 北下浦1号物揚場ほか機能保全工事(その2)			
図面名称	表面被覆工 詳細図 北下浦漁港道路(スパン3)			
図面番号	21枚の内17	縮尺	1/150	
製作年月日	令和 元年 9月 日			
課長		係長等		設計

表面被覆工 詳細図 S=1:150

北下浦1号物揚場(スパン4)

施工位置図



凡例	工種	単位	数量
	表面被覆工(湿潤面)	m ²	178.3

位置	単位	小計	部数	数量
[梁]				
A1, A7, E1, E7	m ²	1.49	4	5.96
A3, A5, E3, E5	m ²	3.81	4	15.24
B2, B4, B6, D2, D4, D6	m ²	7.60	6	45.60
C1, C7	m ²	1.81	2	3.62
C3, C5	m ²	4.60	2	9.20
[杭頭]				
A2, A4, A6, E2, E4, E6	m ²	2.75	6	16.50
C2, C4, C6	m ²	3.57	3	10.71
[床版]				
B1, B7, D1, D7	m ²	5.21	4	20.84
B3, B5, D3, D5	m ²	12.65	4	50.60

横須賀市港湾部港湾建設課

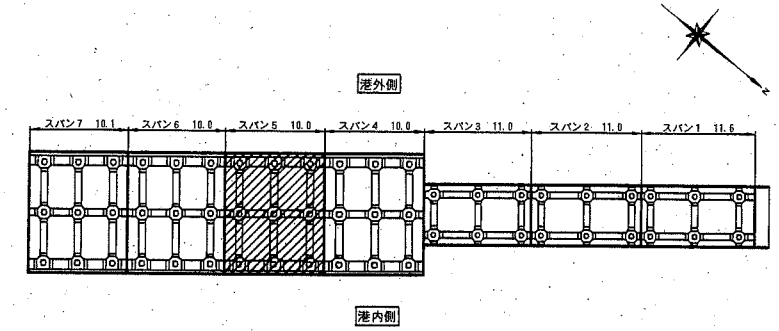
工事名称	平成30年度北下浦漁港 北下浦1号物揚場ほか機能保全工事(その2)		
図面名称	表面被覆工 詳細図 北下浦1号物揚場(スパン4)		
図面番号	21枚の内18	縮尺	1/150
製作年月日	令和 元年 9月 日		

課長		係長等	設計
----	--	-----	----

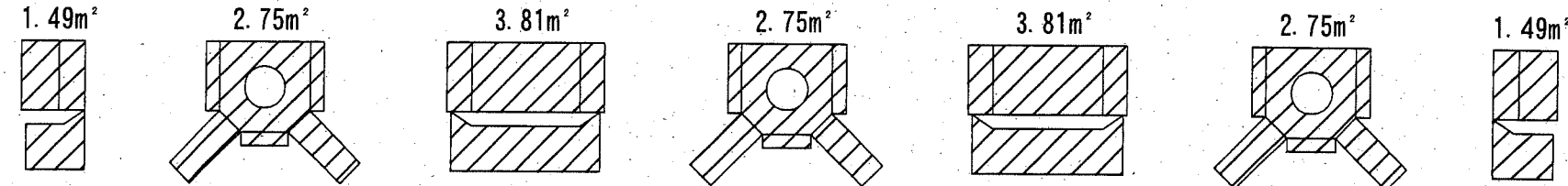
表面被覆工 詳細図 S=1:150

北下浦1号物揚場(スパン5)

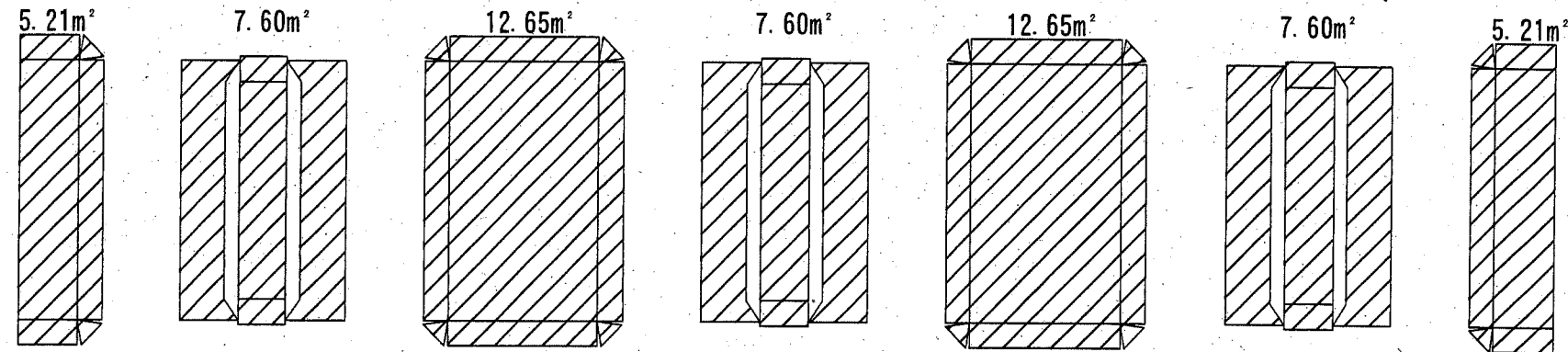
施工位置図



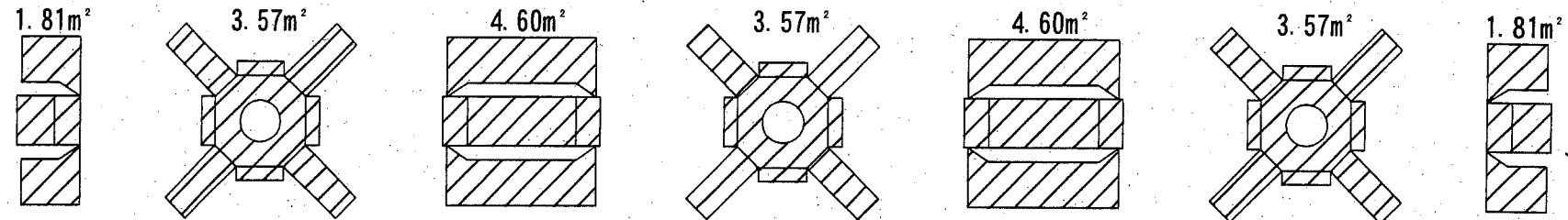
A



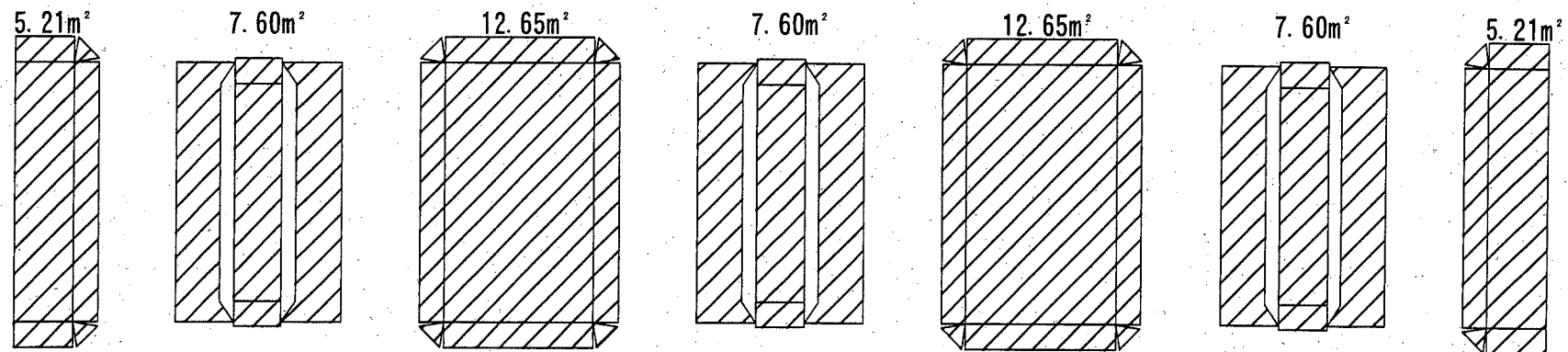
B



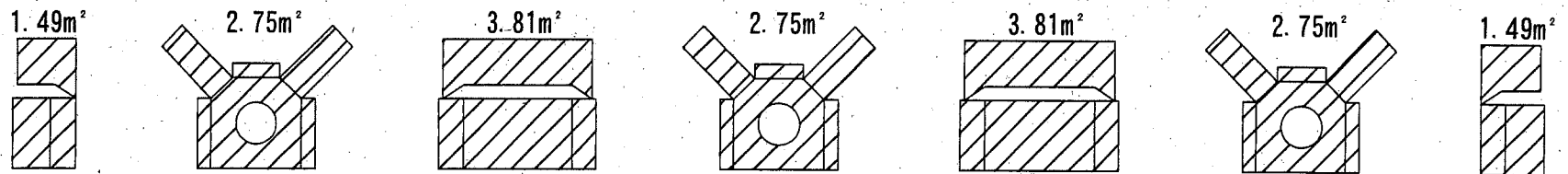
C



D



E



1 2 3 4 5 6 7

凡例	工種	単位	数量
	表面被覆工(湿潤面)	m	178.3

位置	単位	小計	部数	数量
[梁]				
A1, A7, E1, E7	m	1.49	4	5.96
A3, A5, E3, E5	m	3.81	4	15.24
B2, B4, B6, D2, D4, D6	m	7.60	6	45.60
C1, C7	m	1.81	2	3.62
C3, C5	m	4.60	2	9.20
[杭頭]				
A2, A4, A6, E2, E4, E6	m	2.75	6	16.50
C2, C4, C6	m	3.57	3	10.71
[床版]				
B1, B7, D1, D7	m	5.21	4	20.84
B3, B5, D3, D5	m	12.65	4	50.60

横須賀市港湾部港湾建設課

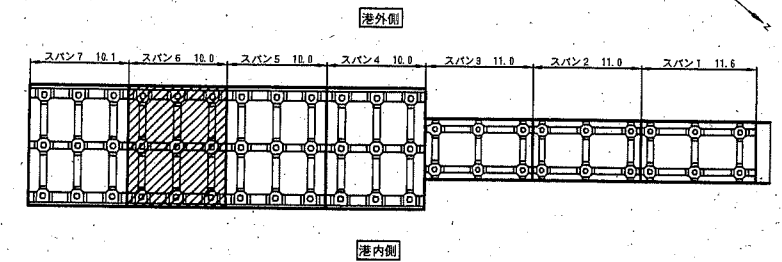
工事名称	平成30年度北下浦漁港 北下浦1号物揚場ほか機能保全工事(その2)		
図面名称	表面被覆工 詳細図 北下浦1号物揚場(スパン5)		
図面番号	21枚の内19	縮尺	1/150
製作年月日	令和 元年 9月 日		

課長		係長等	設計
----	--	-----	----

表面被覆工 詳細図 S=1:150

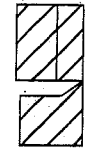
北下浦1号物揚場(スパン6)

施工位置図

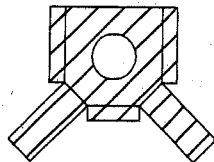


A

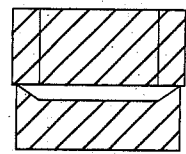
1.49m²



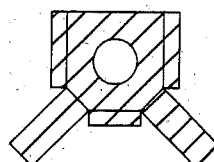
2.75m²



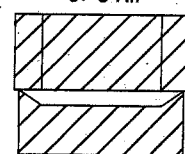
3.81m²



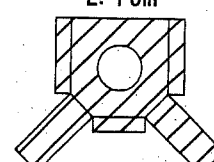
2.75m²



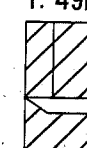
3.81m²



2.75m²

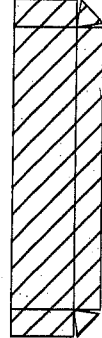


1.49m²

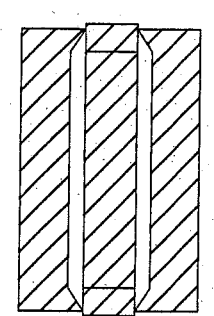


B

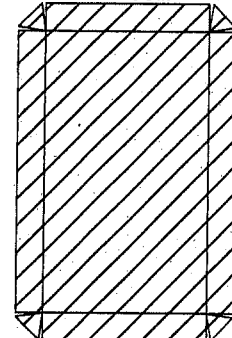
5.21m²



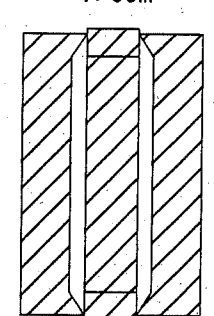
7.60m²



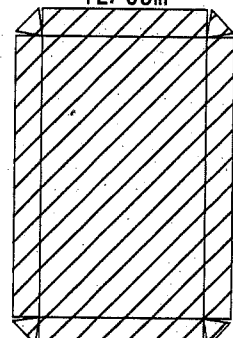
12.65m²



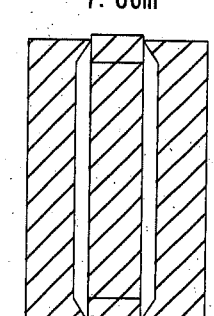
7.60m²



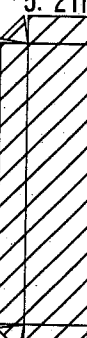
12.65m²



7.60m²

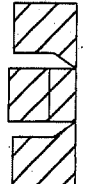


5.21m²

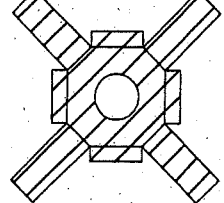


C

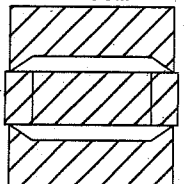
1.81m²



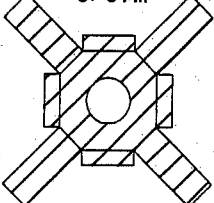
3.57m²



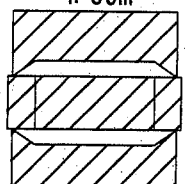
4.60m²



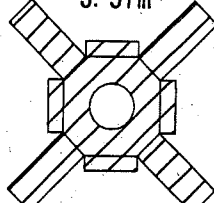
3.57m²



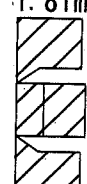
4.60m²



3.57m²

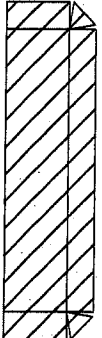


1.81m²

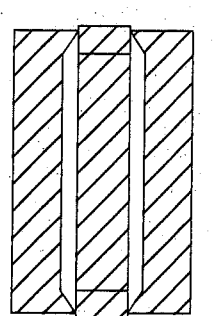


D

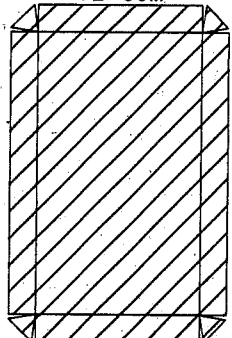
5.21m²



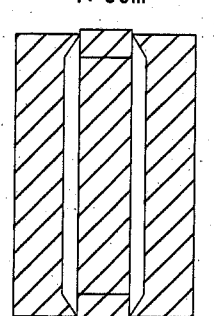
7.60m²



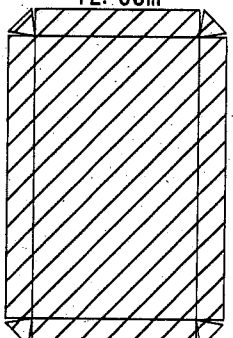
12.65m²



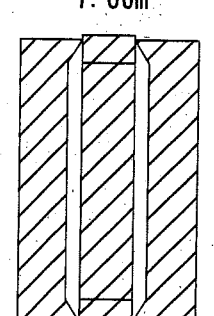
7.60m²



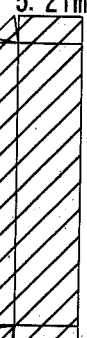
12.65m²



7.60m²

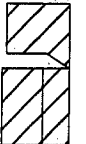


5.21m²

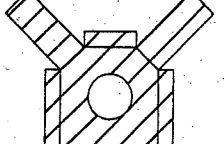


E

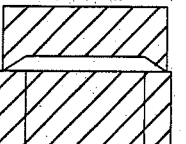
1.49m²



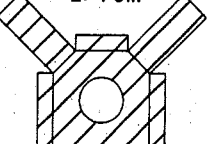
2.75m²



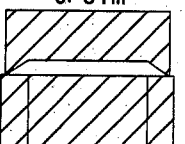
3.81m²



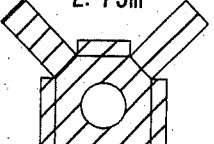
2.75m²



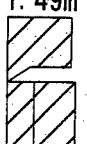
3.81m²



2.75m²



1.49m²



1

2

3

4

5

6

7

凡例	工種	単位	数量
	表面被覆工(湿潤面)	m ²	178.3

位置	単位	小計	部数	数量
[梁]				
A1, A7, E1, E7	m ²	1.49	4	5.96
A3, A5, E3, E5	m ²	3.81	4	15.24
B2, B4, B6, D2, D4, D6	m ²	7.60	6	45.60
C1, C7	m ²	1.81	2	3.62
C3, C5	m ²	4.60	2	9.20
[抗頭]				
A2, A4, A6, E2, E4, E6	m ²	2.75	6	16.50
C2, C4, C6	m ²	3.57	3	10.71
[床版]				
B1, B7, D1, D7	m ²	5.21	4	20.84
B3, B5, D3, D5	m ²	12.65	4	50.60

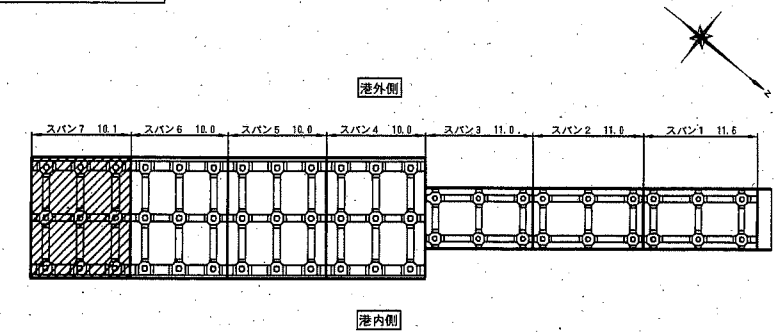
横須賀市港湾部港湾建設課

工事名称	平成30年度北下浦漁港 北下浦1号物揚場ほか機能保全工事(その2)		
図面名称	表面被覆工 詳細図 北下浦1号物揚場(スパン6)		
図面番号	21枚の内20	縮尺	1/150
製作年月日	令和 元年 9月 日		
課長		係長等	設計

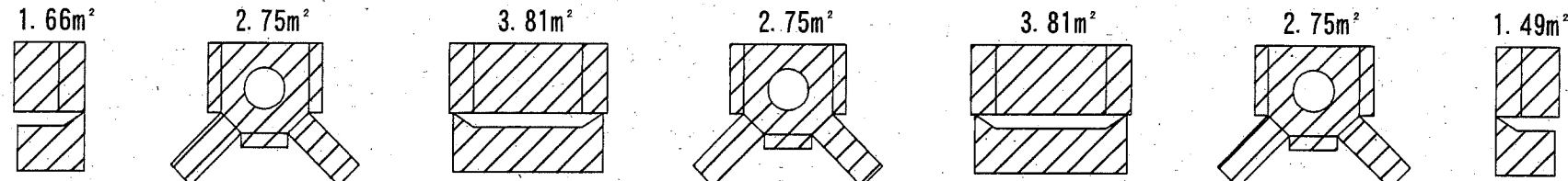
表面被覆工 詳細図 S=1:150

北下浦1号物揚場(スパン7)

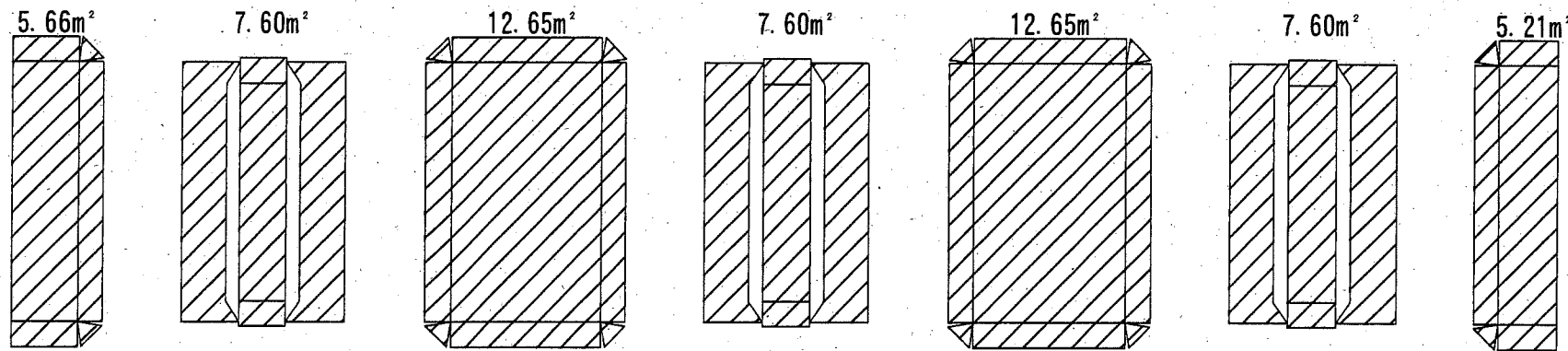
施工位置図



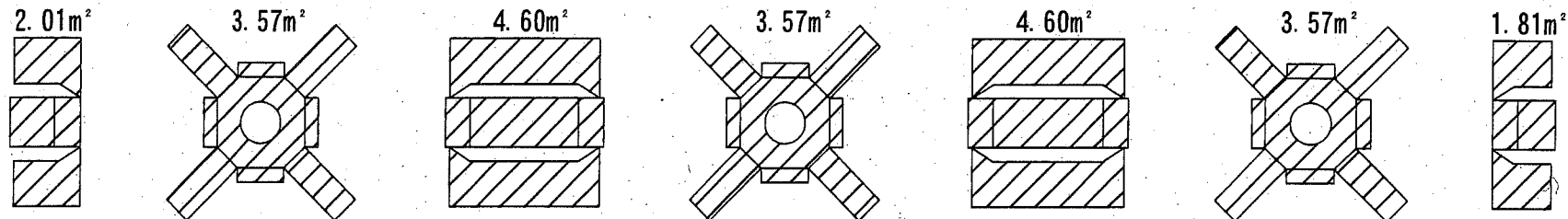
A



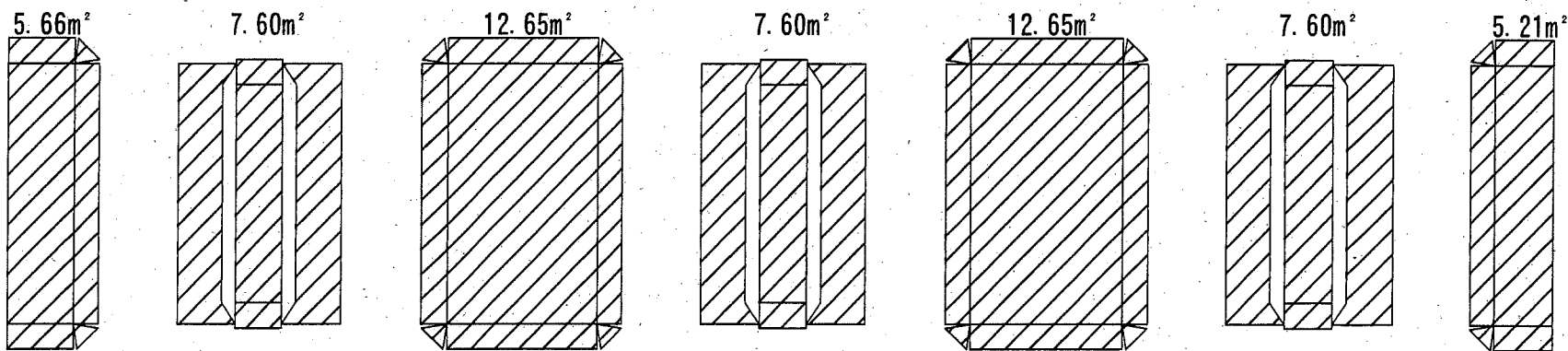
B



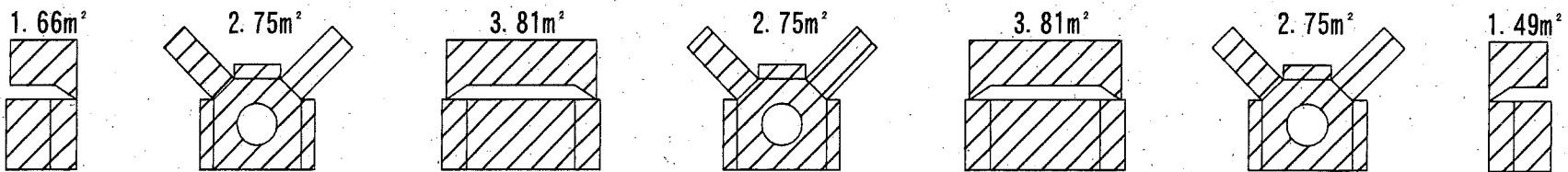
C



D



E



1 2 3 4 5 6 7

凡例	工種	単位	数量
	表面被覆工(湿潤面)	m ²	179.7

位置	単位	小計	部数	数量
[梁]				
A1, E1	m ²	1.66	2	3.32
A7, E7	m ²	1.49	2	2.98
A3, A5, E3, E5	m ²	3.81	4	15.24
B2, B4, B6, D2, D4, D6	m ²	7.60	6	45.60
C1	m ²	2.01	1	2.01
C3, C5	m ²	4.60	2	9.20
C7	m ²	1.81	1	1.81
[杭頭]				
A2, A4, A6, E2, E4, E6	m ²	2.75	6	16.50
C2, C4, C6	m ²	3.57	3	10.71
[床版]				
B1, D1	m ²	5.66	2	11.32
B7, D7	m ²	5.21	2	10.42
B3, B5, D3, D5	m ²	12.65	4	50.60

横須賀市港湾部港湾建設課

工事名称	平成30年度北下浦漁港 北下浦1号物揚場ほか機能保安工事(その2)		
図面名称	表面被覆工 詳細図 北下浦1号物揚場(スパン7)		
図面番号	21枚の内21	縮尺	1/150
製作年月日	令和 元年 9月 日		

課長		係長等	設計
----	--	-----	----