

<b>設 計 図</b>		1枚の内1	
工事名称	よこすか海岸通り歩道改良舗装工事		
図面名称	位置図・平面図・標準横断面図 横断面図・構造図・撤去平面図	縮尺	各 記
課長		係長	
審査		設計	
令和元年9月	設計	図面番号	12枚の内1
<b>横須賀市土木部道路建設課</b>			

位置図

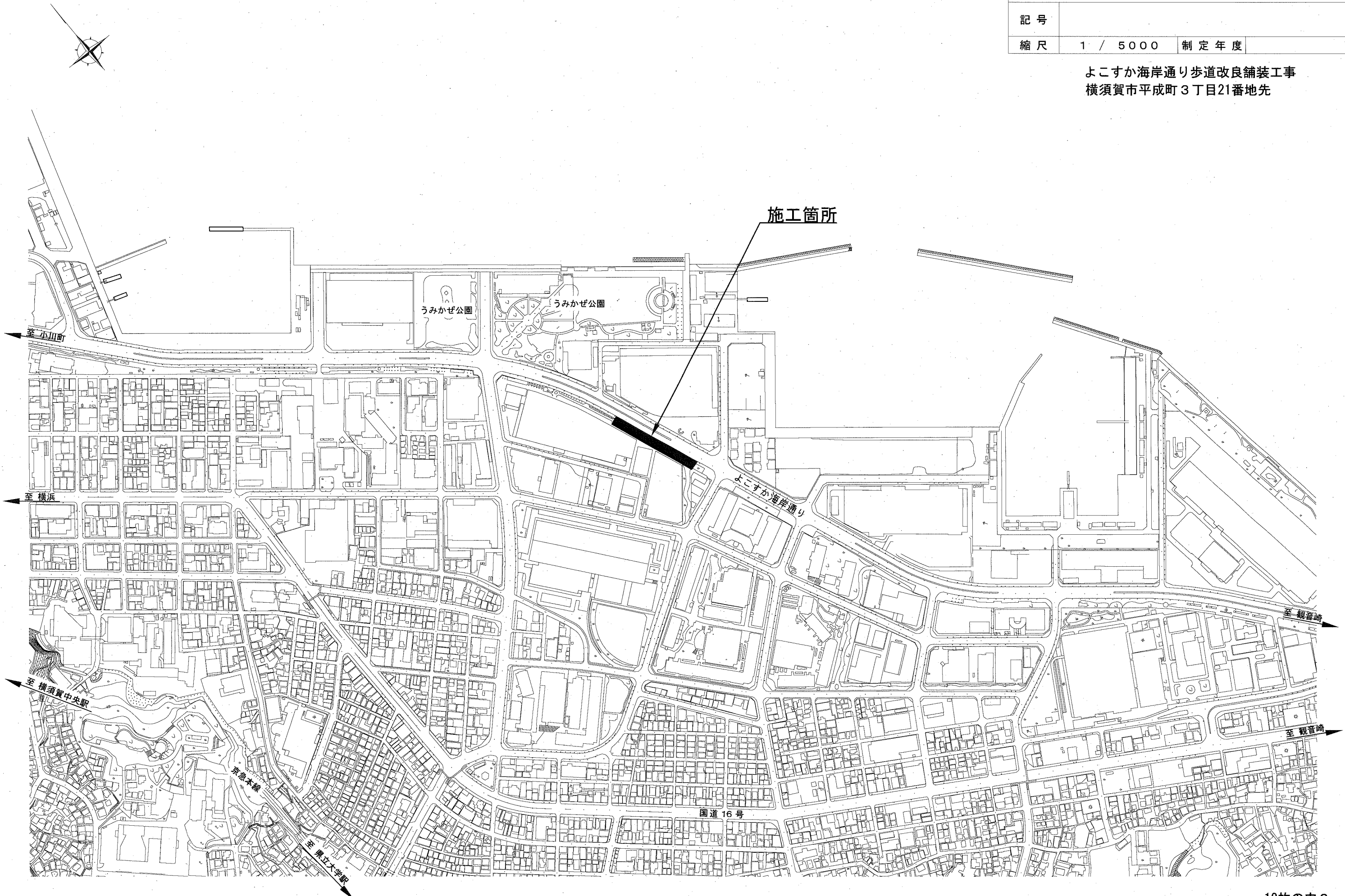
記号

縮尺

1 / 5000

制定年度

よこすか海岸通り歩道改良舗装工事  
横須賀市平成町3丁目21番地先





### よこすか海岸通り歩道改良舗装工事

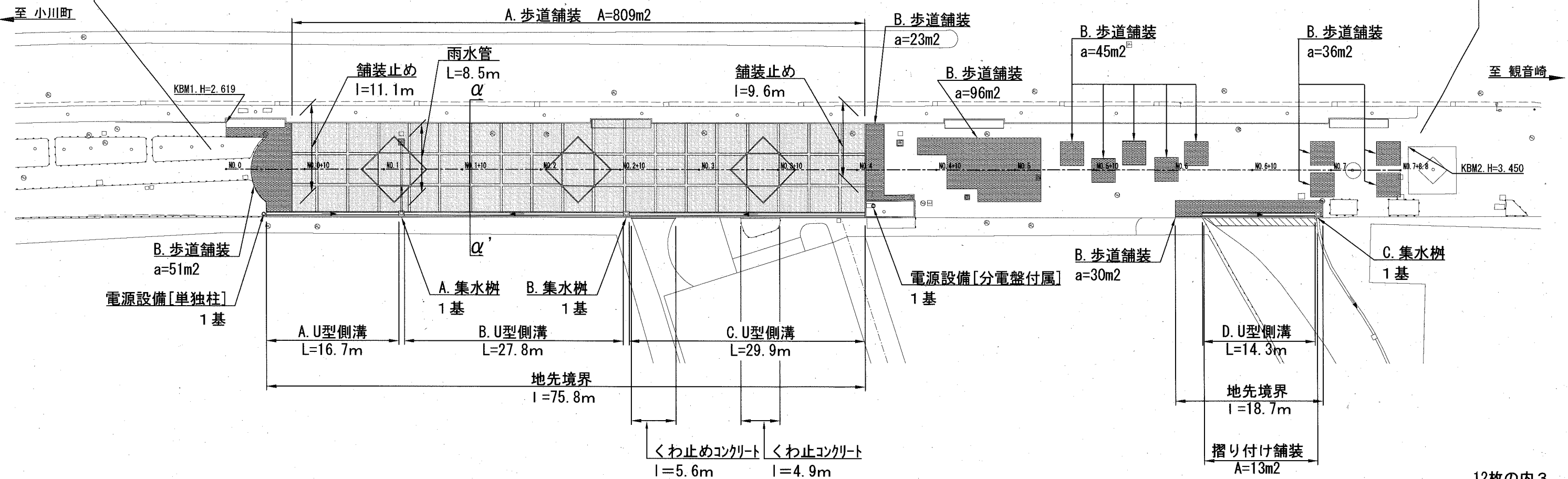
延長 148.8m 幅員 0.7m ~ 12.4m

排水工 L=97.2m 舗装工 A=1090m<sup>2</sup> 付帯工 1式

排水工 A.U型側溝 L=16.7m B.U型側溝 L=27.8m C.U型側溝 L=29.9m D.U型側溝 L=14.3m 雨水管 L=8.5m A.集水樹 1基 B.集水樹 1基 C.集水樹 1基

舗装工	A. 歩道舗装	表層 : インターロッキングブロック t=8cm	A=809m <sup>2</sup>	A=809m <sup>2</sup>	B. 歩道舗装	表層 : インターロッキングブロック t=8cm	A=281m <sup>2</sup>
		敷材 : クッション砂 t=2cm	A=809m <sup>2</sup>			敷材 : クッション砂 t=3cm	
		上層路盤 : 再生瀝青安定処理 t=5cm	A=787m <sup>2</sup>			下層路盤 : RC-40 t=10cm	
		下層路盤 : RC-40 t=10cm	A=801m <sup>2</sup>				

付帯工 地先境界 L=94.5m 舗装止め L=20.7m くわ止めコンクリート L=10.5m 摺り付け舗装 A=13m<sup>2</sup> 電源設備[単独柱] 1基 電源設備[分電盤付属] 1基



標準横断面図

記号

縮尺

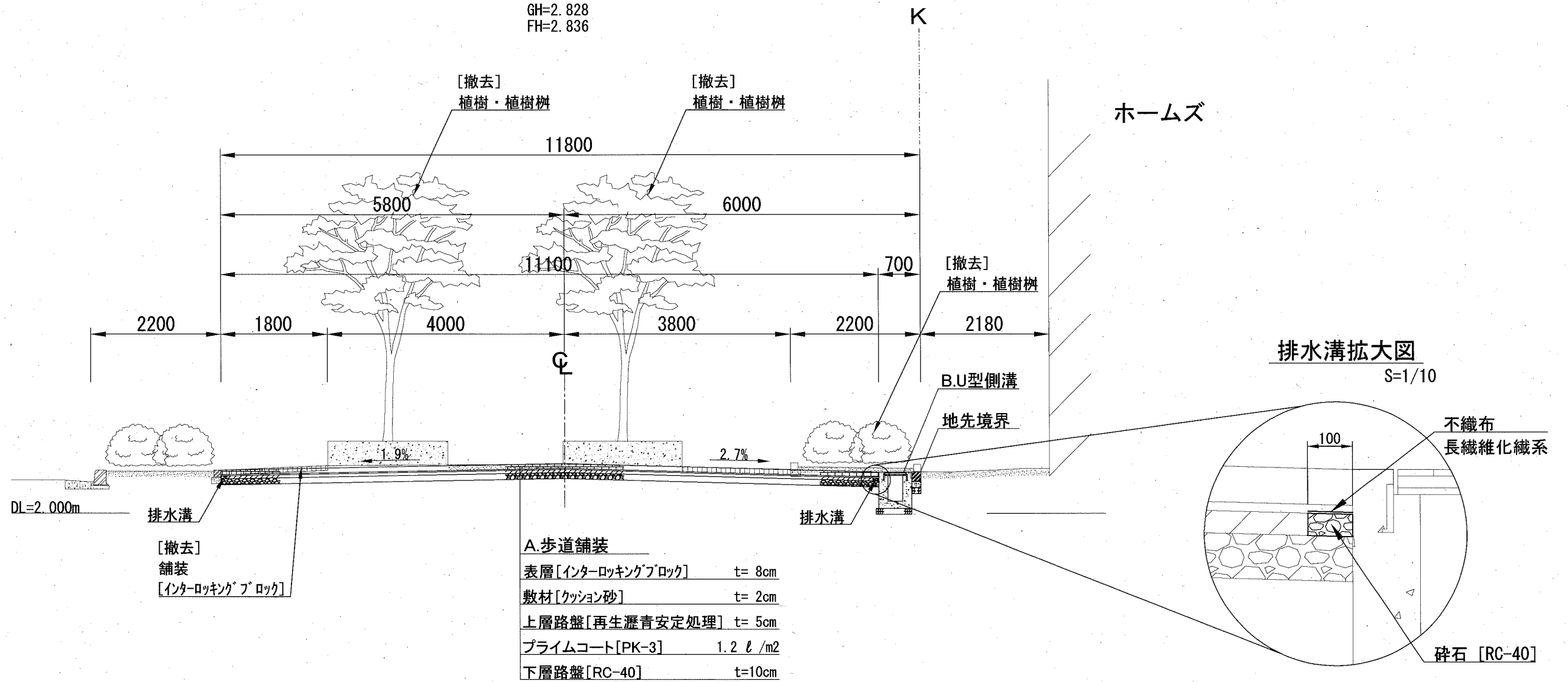
1 / 75

制定年度

$\alpha - \alpha'$  断面

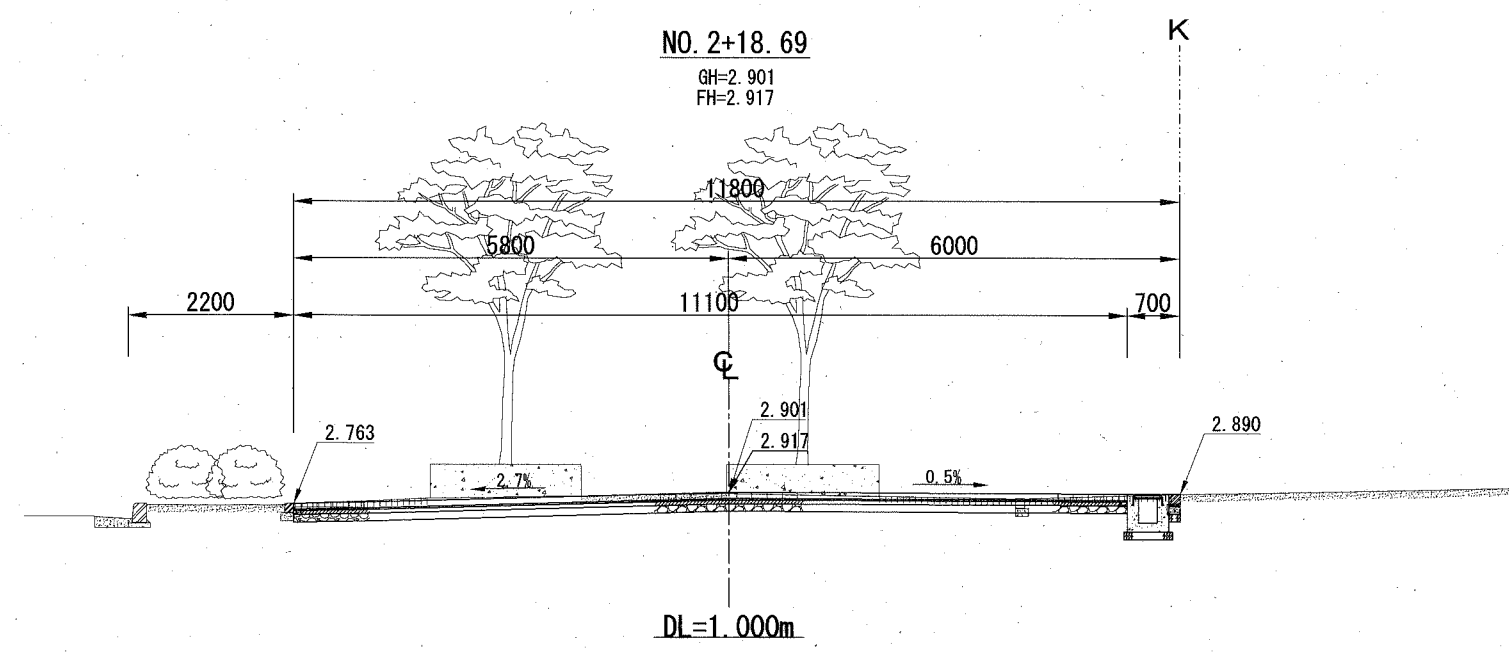
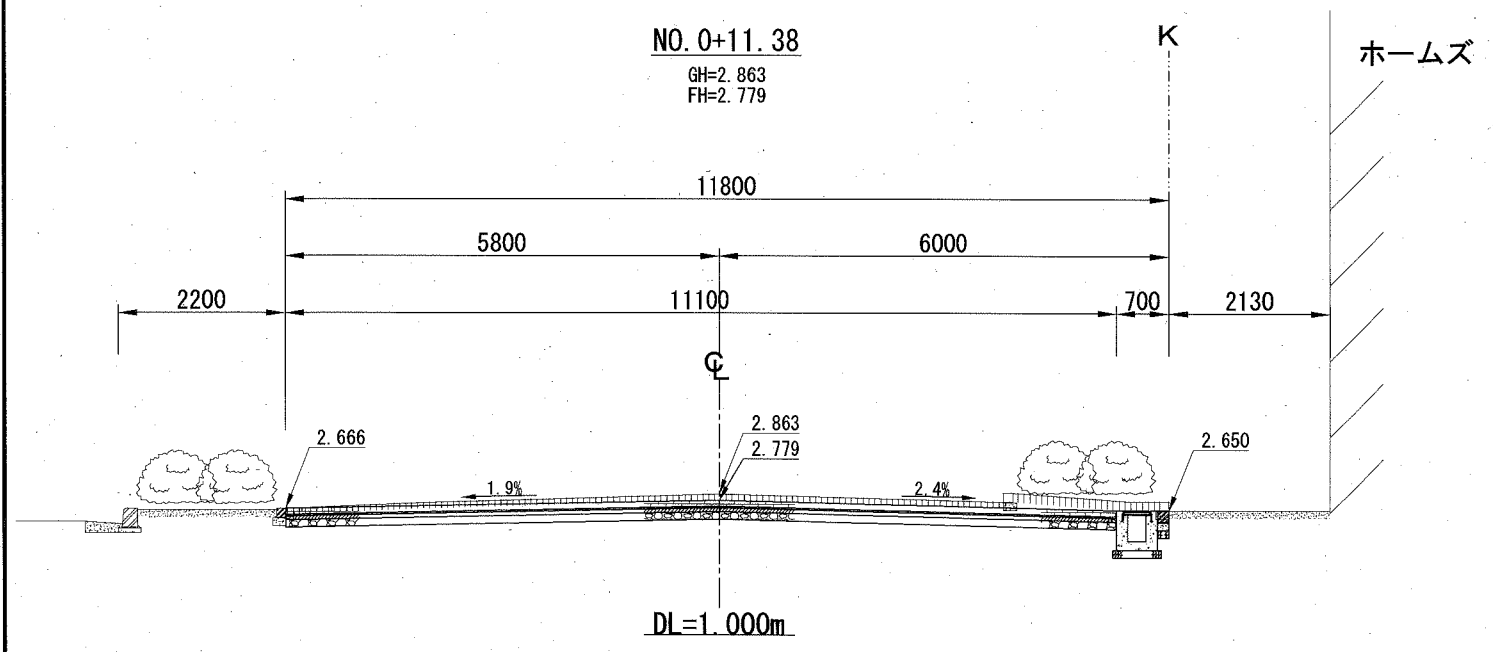
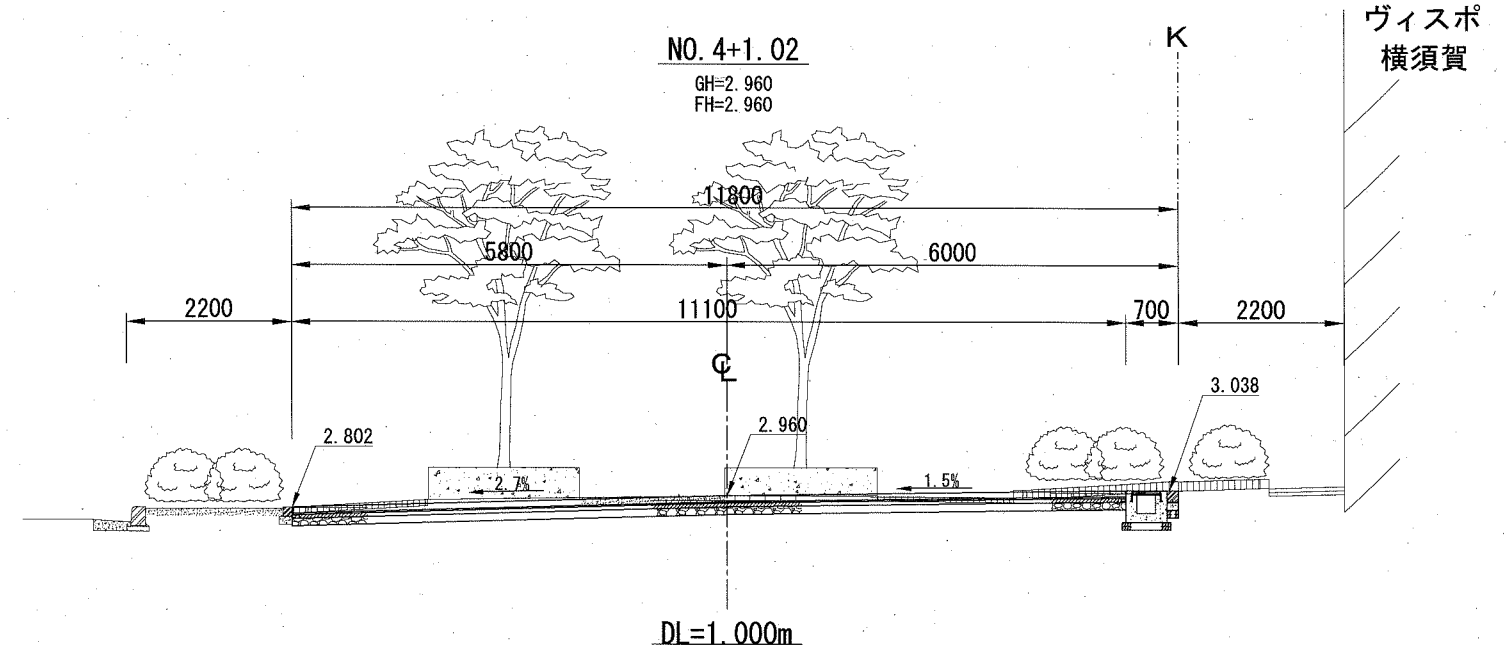
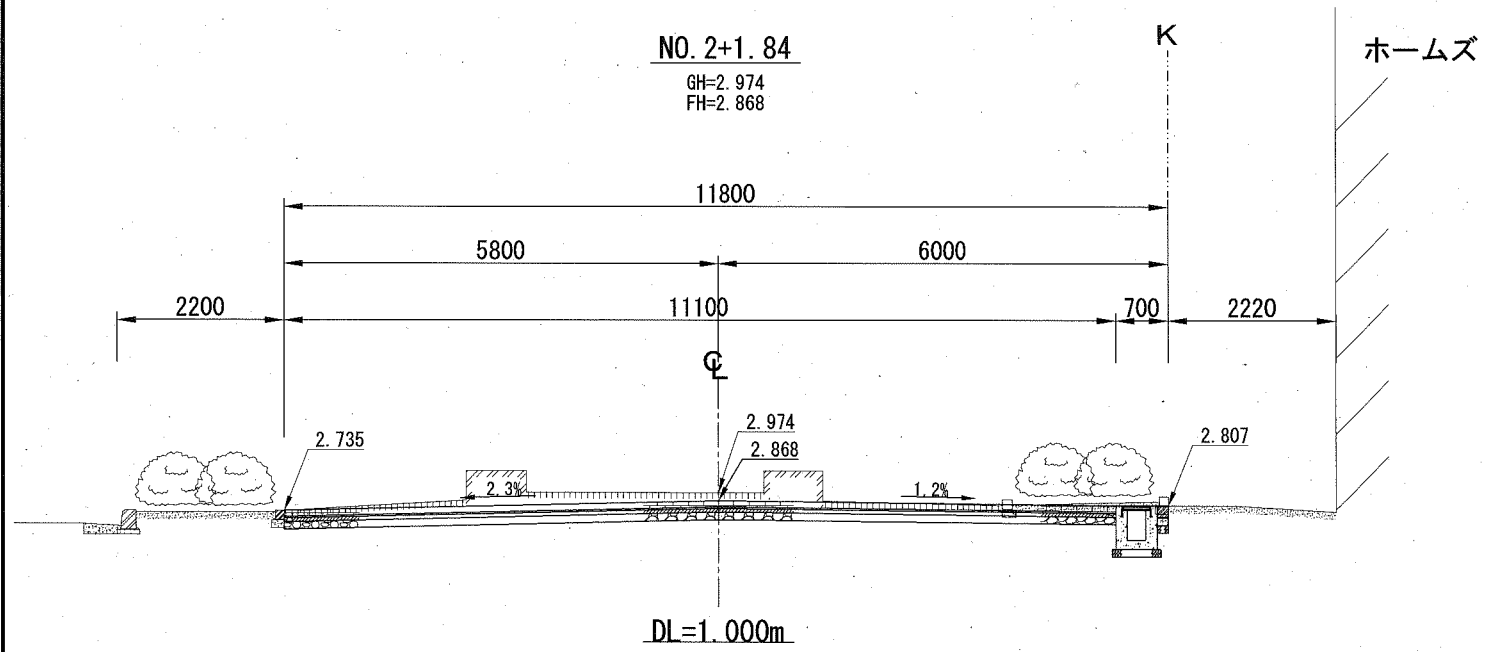
[NO. 1+10.97]

GH=2.828  
FH=2.836



横断面図

記号		
縮尺	1 / 100	制定年度



A. 歩道舗装 [インターロッキングブロック配置図]

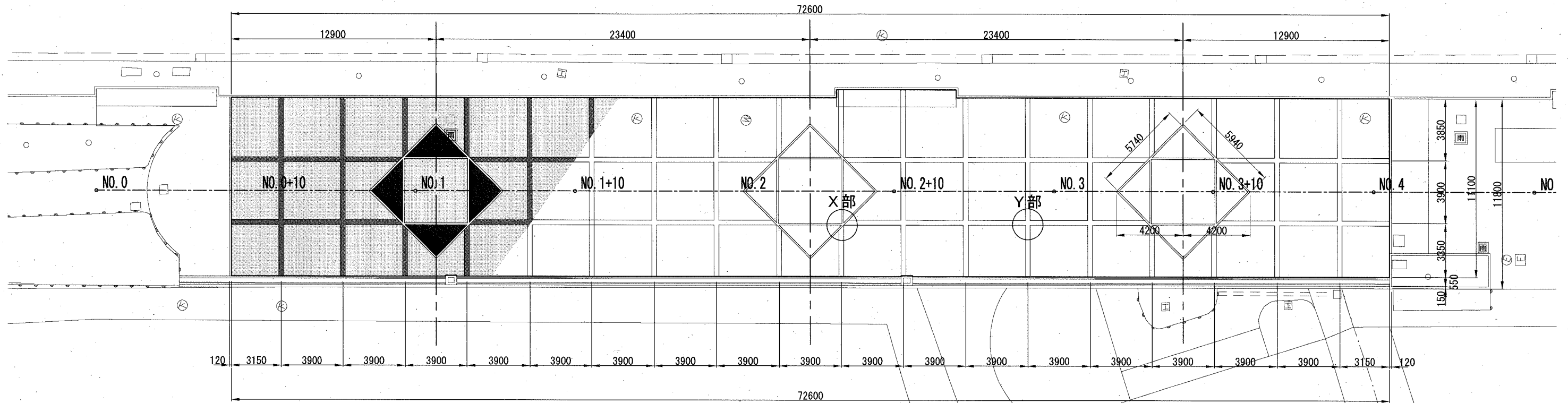
記号

縮尺

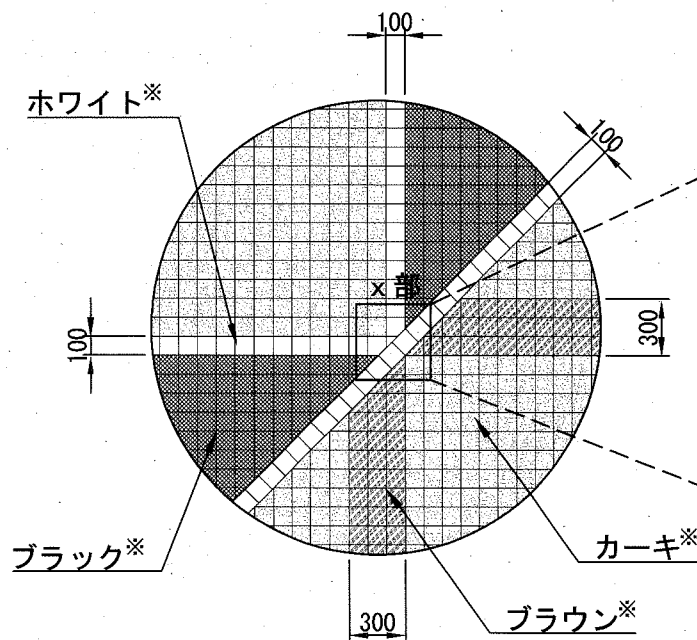
各記

制定年度

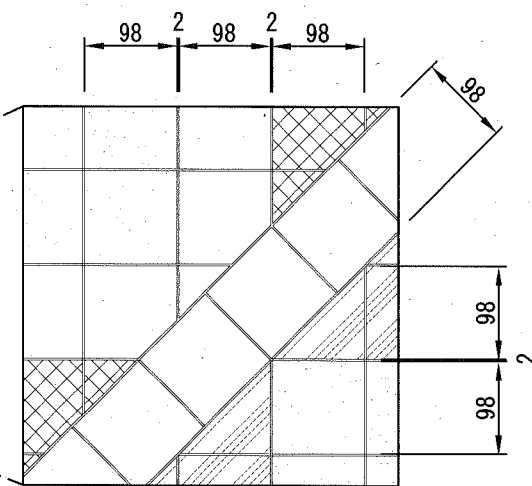
平面図  
S=1/250



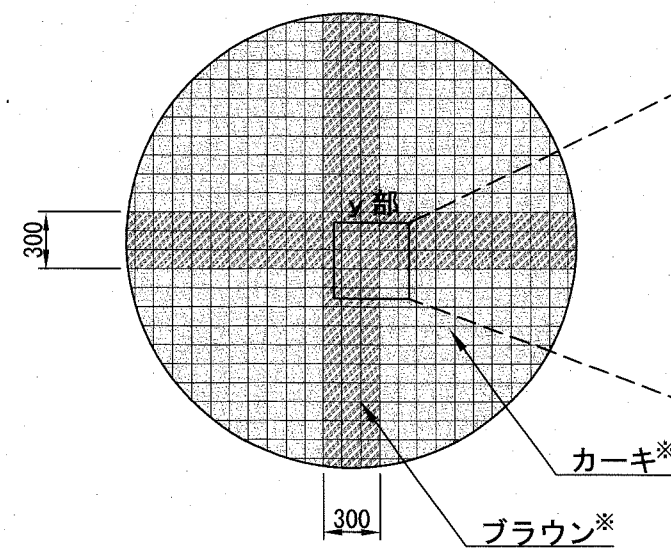
X部拡大図  
S=1/40



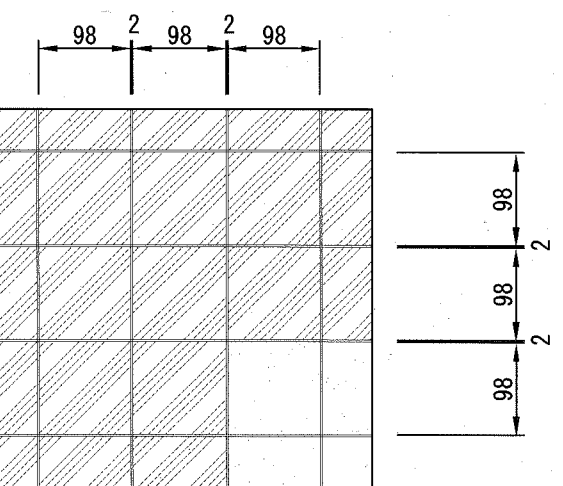
x部拡大図  
S=1/8



Y部拡大図  
S=1/40



y部拡大図  
S=1/8



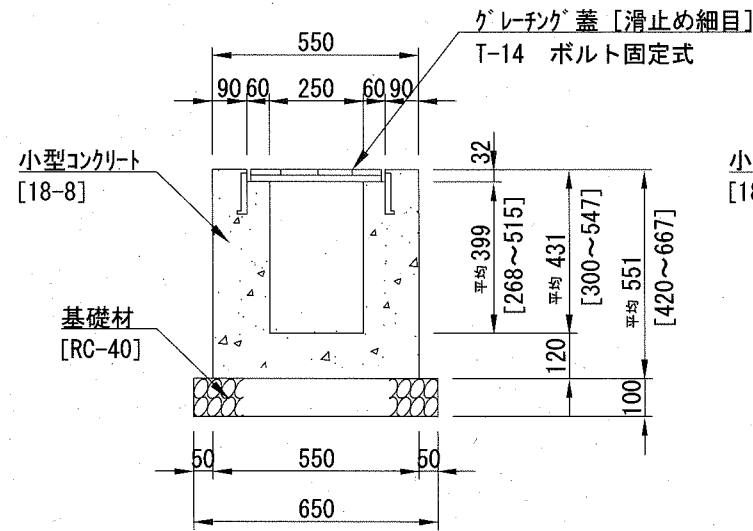
※ブロックの色彩は特殊色仕様とする。

排水構造図 [1]

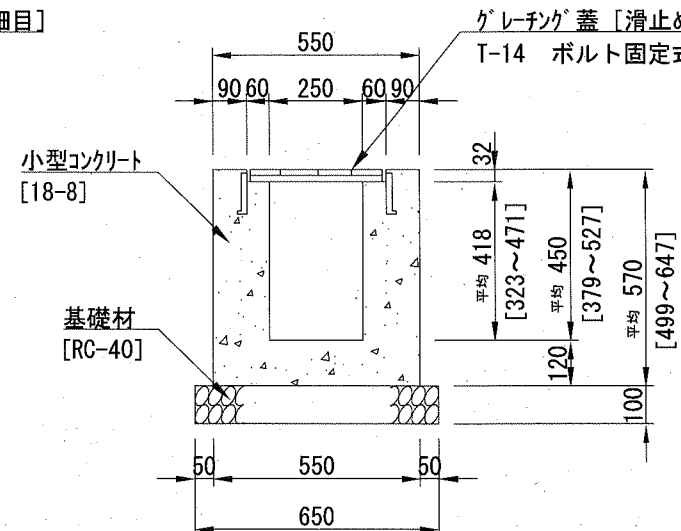
記号			
縮尺	1 / 20	制定年度	

※ 排水勾配は1.0%を確保する。

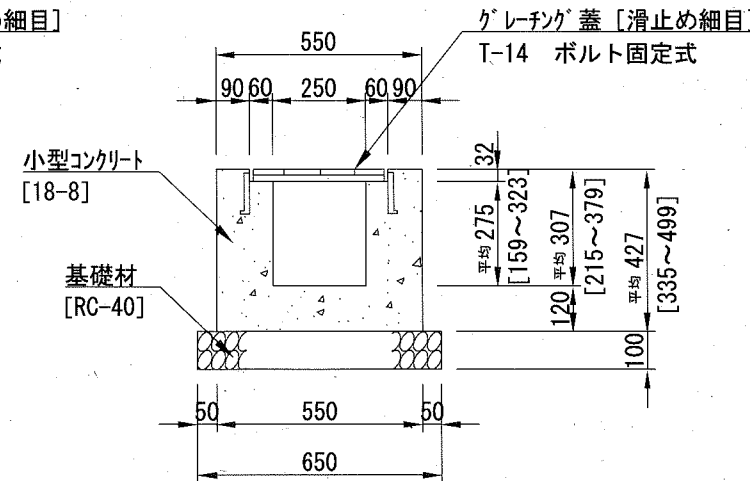
A. U型側溝



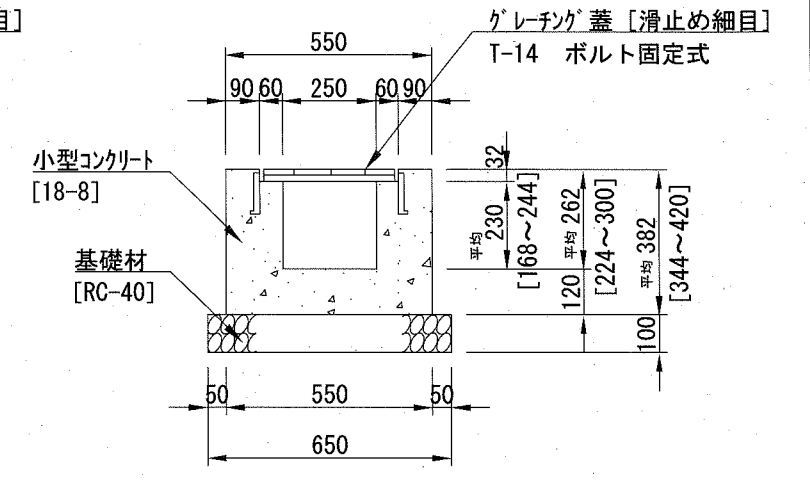
B. U型側溝



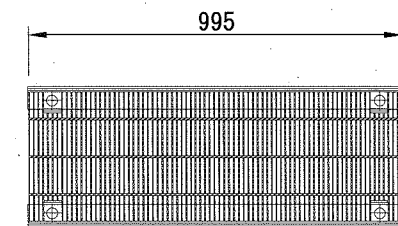
C. U型側溝



D. U型側溝



グレーチング蓋



※ グレーチング蓋参考重量 39kg/枚

注意事項  
グレーチングの寸法表示は、各メーカーで異なる為、仕様にあたっては同等品を使用する。

A. U型側溝 材料表

10m当り

名称	規格	単位	数量
グレーチング蓋 [滑止め細目]	T-14 ボルト固定式	枚	10.0
基礎材	RC-40 t=10cm	m <sup>2</sup>	6.500
小型コンクリート	18-8	m <sup>3</sup>	1.915
目地材	瀝青質板 t=10mm	m <sup>2</sup>	0.192
小型型枠		m <sup>2</sup>	21.400

B. U型側溝 材料表

10m当り

名称	規格	単位	数量
グレーチング蓋 [滑止め細目]	T-14 ボルト固定式	枚	10.0
基礎材	RC-40 t=10cm	m <sup>2</sup>	6.500
小型コンクリート	18-8	m <sup>3</sup>	1.972
目地材	瀝青質板 t=10mm	m <sup>2</sup>	0.197
小型型枠		m <sup>2</sup>	22.160

C. U型側溝 材料表

10m当り

名称	規格	単位	数量
グレーチング蓋 [滑止め細目]	T-14 ボルト固定式	枚	10.0
基礎材	RC-40 t=10cm	m <sup>2</sup>	6.500
小型コンクリート	18-8	m <sup>3</sup>	1.543
目地材	瀝青質板 t=10mm	m <sup>2</sup>	0.154
小型型枠		m <sup>2</sup>	16.440

D. U型側溝 材料表

10m当り

名称	規格	単位	数量
グレーチング蓋 [滑止め細目]	T-14 ボルト固定式	枚	10.0
基礎材	RC-40 t=10cm	m <sup>2</sup>	6.500
小型コンクリート	18-8	m <sup>3</sup>	1.408
目地材	瀝青質板 t=10mm	m <sup>2</sup>	0.141
小型型枠		m <sup>2</sup>	14.640

排水構造図 [2]

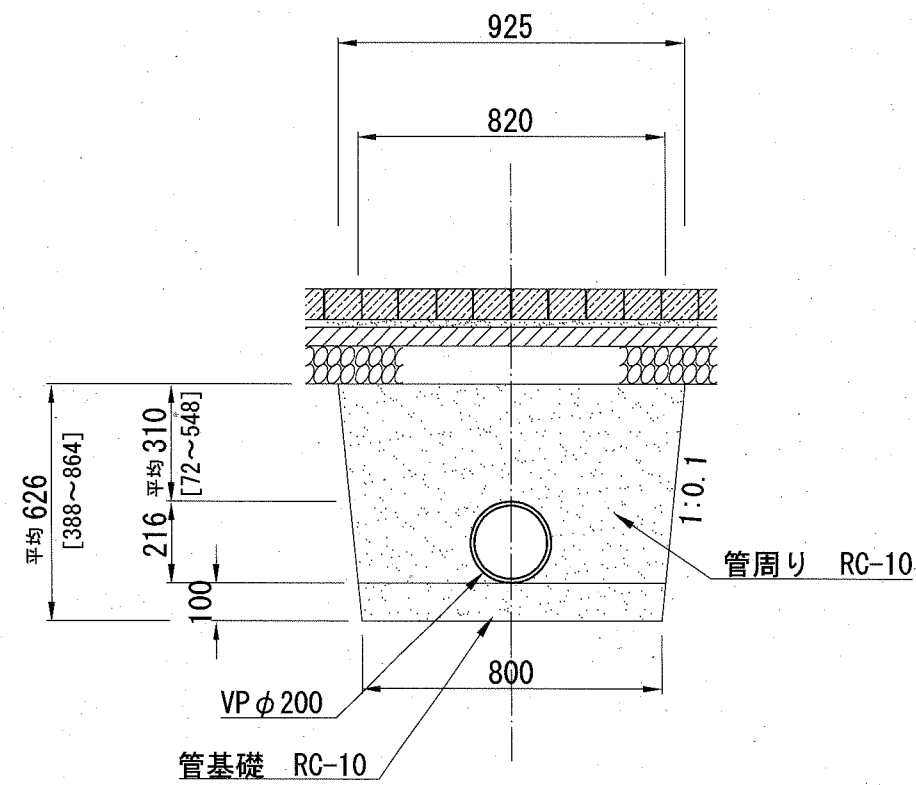
記号

縮尺

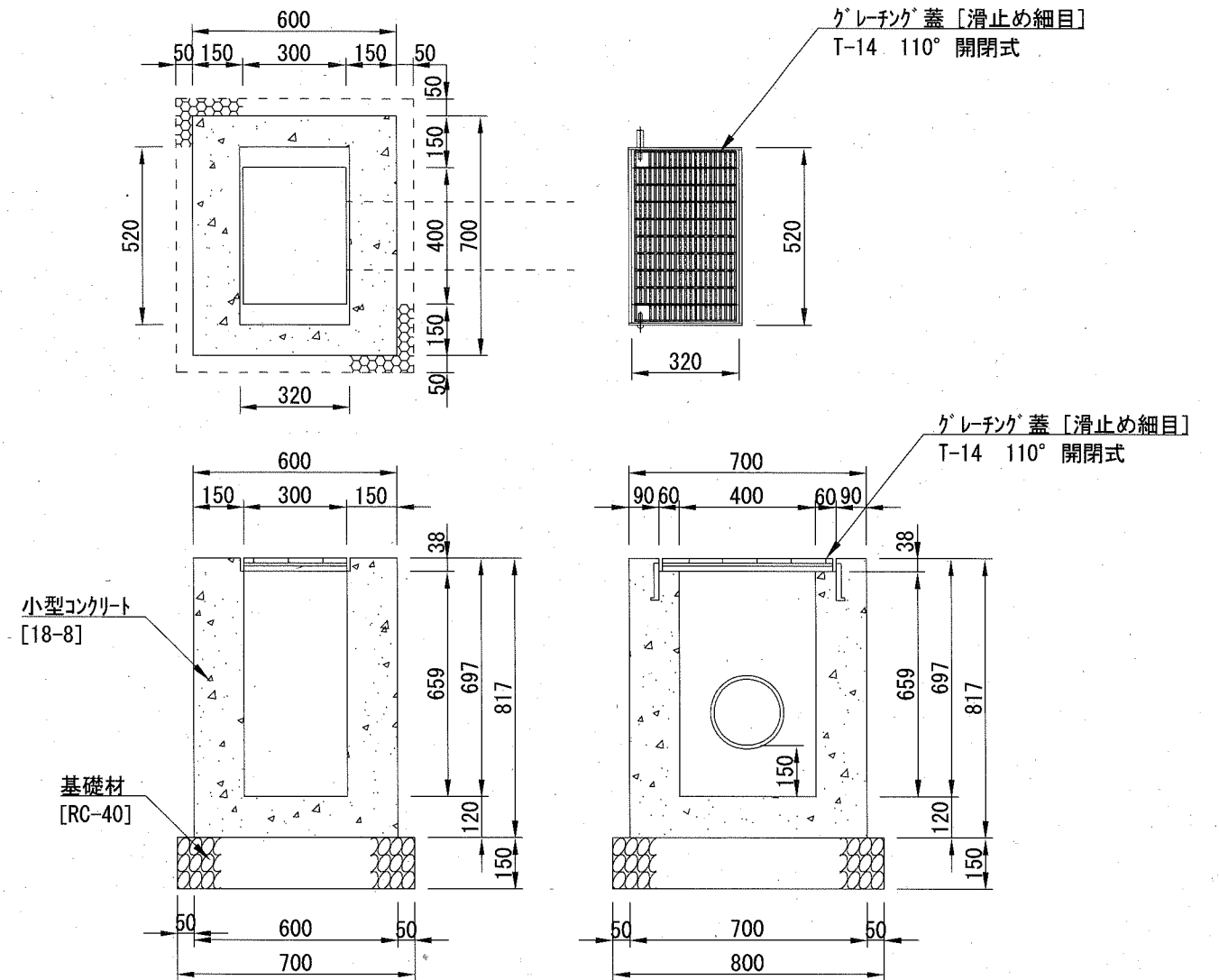
1 / 20

制定年度

雨水管



A. 集水柵



埋戻工 材料表

10m当り

名称	規格	単位	数量
再生砂[管周り]	RC-10	m <sup>3</sup>	4.223
再生砂[管基礎]	RC-10	m <sup>3</sup>	0.810

A. 集水柵 材料表

1基当り

名称	規格	単位	数量
グレーチング蓋 [滑止め細目]	T-14 110° 開閉式	枚	1.0
基礎材	RC-40 t=15cm	m <sup>2</sup>	0.560
小型コンクリート	18-8	m <sup>3</sup>	0.258
小型型枠		m <sup>2</sup>	3.215

※ グレーチング蓋参考重量 15kg/枚

注意事項

グレーチングの寸法表示は、各メーカーで異なる為、仕様にあたっては同等品を使用する。



記号

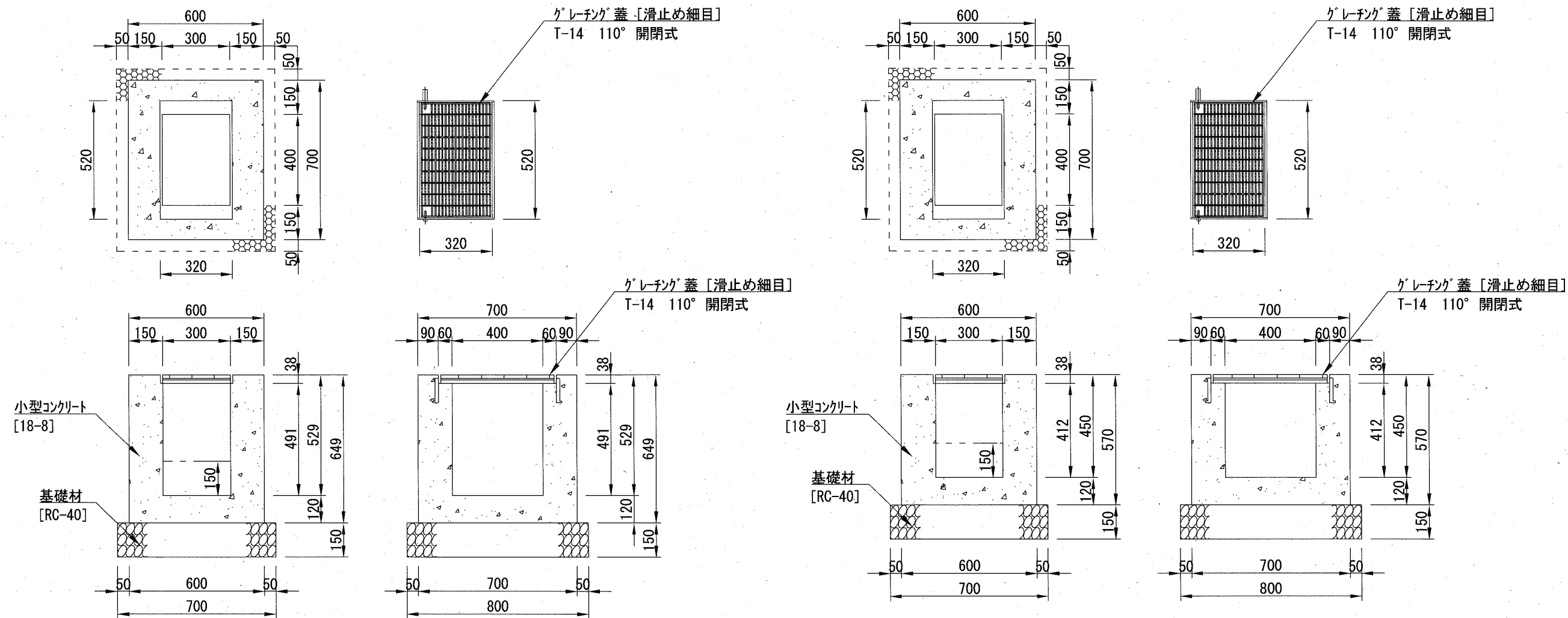
縮尺

1 / 20

制定年度

B. 集水樹

C. 集水樹



B. 集水樹 材料表

1基当り

名称	規格	単位	数量
グレーチング蓋 [滑止め細目]	T-14 110° 開閉式	枚	1.0
基礎材	RC-40 t=15cm	m <sup>2</sup>	0.560
小型コンクリート	18-8	m <sup>3</sup>	0.207
小型型枠		m <sup>2</sup>	2.543

※ グレーチング蓋参考重量 15kg/枚

注意事項

グレーチングの寸法表示は、各メーカーで異なる為、仕様にあたっては同等品を使用する。

C. 集水樹 材料表

1基当り

名称	規格	単位	数量
グレーチング蓋 [滑止め細目]	T-14 110° 開閉式	枚	1.0
基礎材	RC-40 t=15cm	m <sup>2</sup>	0.560
小型コンクリート	18-8	m <sup>3</sup>	0.184
小型型枠		m <sup>2</sup>	2.227

※ グレーチング蓋参考重量 15kg/枚

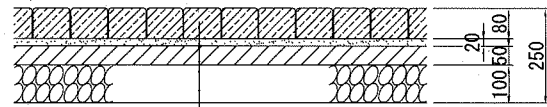
注意事項

グレーチングの寸法表示は、各メーカーで異なる為、仕様にあたっては同等品を使用する。

記号			
縮尺	各記	制定年度	

A. 歩道舗装

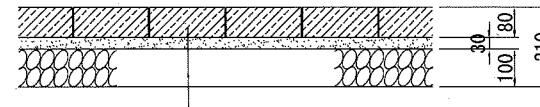
S=1/20



表層[インターロッキングブロック]	t= 8cm
敷材[クッション砂]	t= 2cm
上層路盤[再生瀝青安定処理]	t= 5cm
プライムコート[PK-3]	1.2ℓ /m <sup>2</sup>
下層路盤[RC-40]	t=10cm

B. 歩道舗装

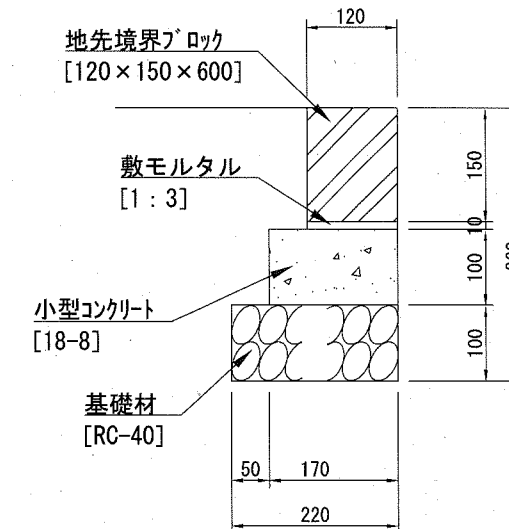
S=1/20



表層[インターロッキングブロック]	t= 8cm
敷材[クッション砂]	t= 3cm
下層路盤[RC-40]	t=10cm

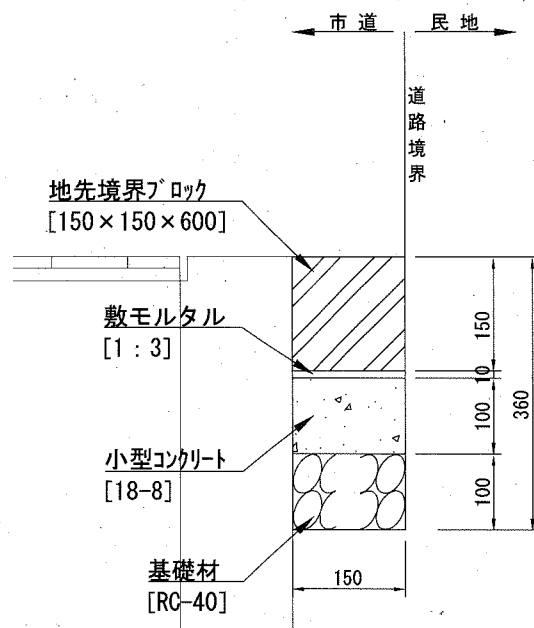
舗装止め

S=1/10



地先境界

S=1/10



地先境界 材料表

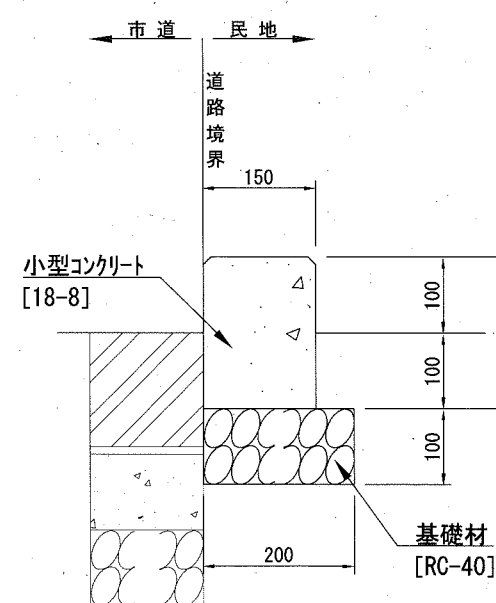
10m当り

名称	規格	単位	数量
地先境界ブロック	150×150×600	本	16.5
基礎材	RC-40 t=10cm	m <sup>2</sup>	1.500
敷モルタル	1 : 3	m <sup>3</sup>	0.015
小型コンクリート	18-8	m <sup>3</sup>	0.150
均し型枠		m <sup>2</sup>	1.000

※ 地先境界ブロック参考重量 31kg/本

くわ止めコンクリート

S=1/10



くわ止めコンクリート 材料表

10m当り

名称	規格	単位	数量
基礎材	RC-40 t=10cm	m <sup>2</sup>	2.000
小型コンクリート	18-8	m <sup>3</sup>	0.300
小型型枠		m <sup>2</sup>	4.000

舗装止め 材料表

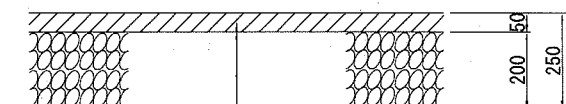
10m当り

名称	規格	単位	数量
地先境界ブロック	120×150×600	本	16.5
基礎材	RC-40 t=10cm	m <sup>2</sup>	2.200
敷モルタル	1 : 3	m <sup>3</sup>	0.012
小型コンクリート	18-8	m <sup>3</sup>	0.170
均し型枠		m <sup>2</sup>	2.000

※ 地先境界ブロック参考重量 25kg/本

摺り付け舗装

S=1/20



表層[再生密粒度AS]	t= 5cm
プライムコート[PK-3]	1.2ℓ /m <sup>2</sup>
下層路盤[RC-40]	t=20cm

電源設備構造図

記号

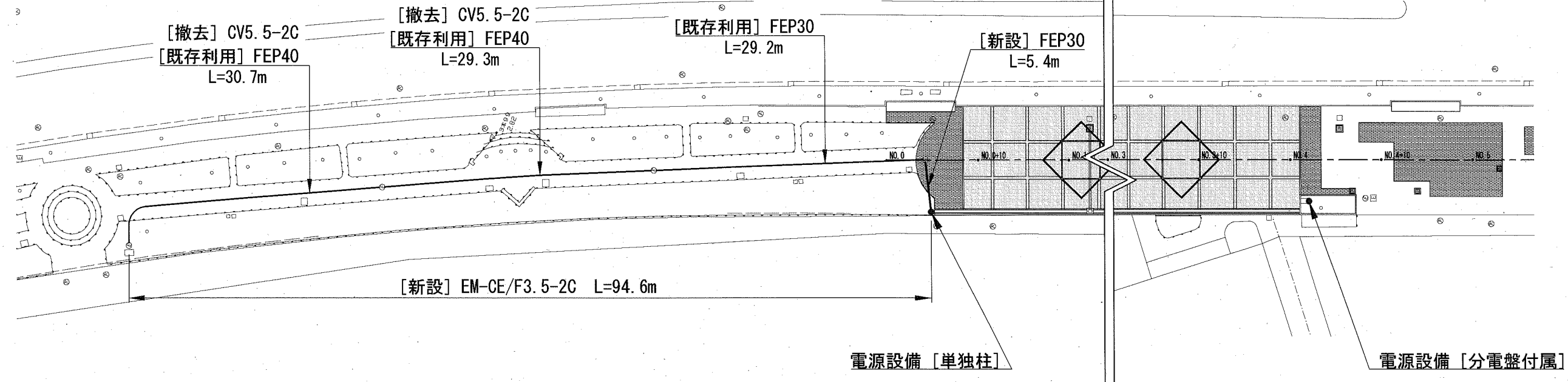
縮尺

各記

制定年度

平面図

S=1/500

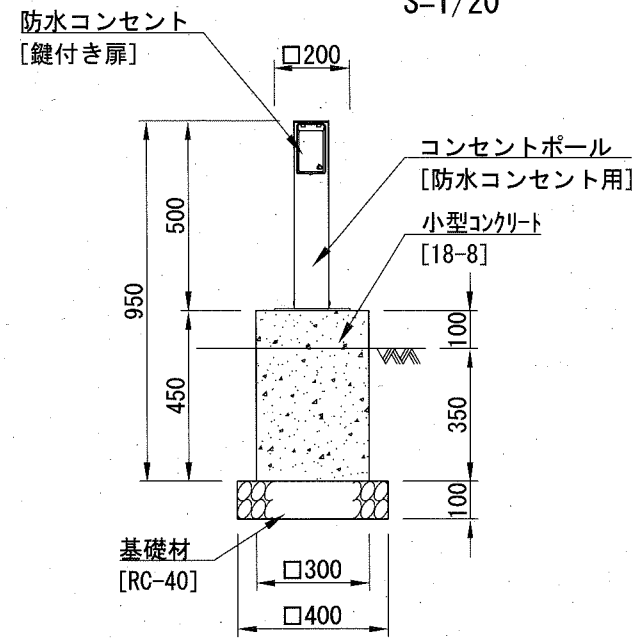


電源設備 [単独柱]

電源設備 [分電盤付属]

電源設備 [単独柱]

S=1/20



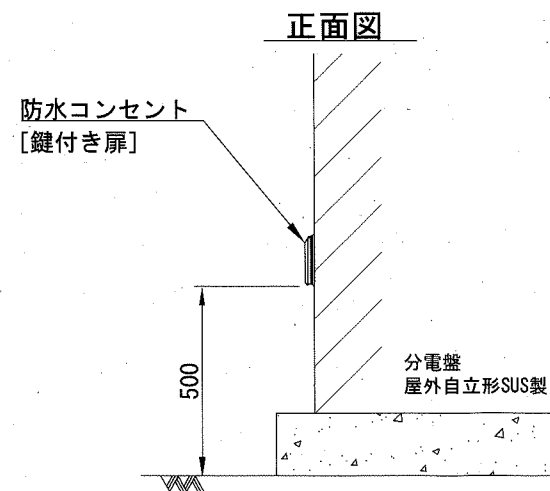
電源設備 [単独柱] 材料表

1基当り

名称	規格	単位	数量
コンセントポール	防水コンセント用 H=500	基	1.0
防水コンセント	鍵付き扉	個	1.0
基礎材	RC-40 t=10cm	m <sup>2</sup>	0.160
小型コンクリート	18-8	m <sup>3</sup>	0.041
小型型枠		m <sup>2</sup>	0.540
接地棒		本	1.0

電源設備 [分電盤付属]

S=1/20



電源設備 [分電盤付属] 材料表

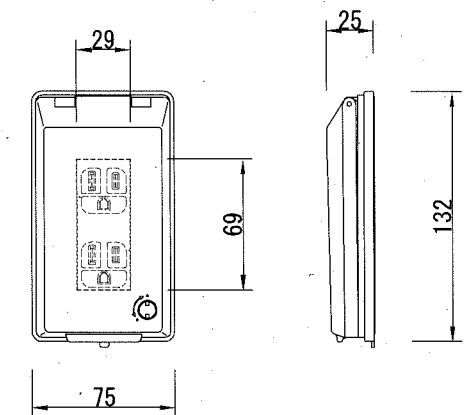
1基当り

名称	規格	単位	数量
防水コンセント	鍵付き扉	個	1.0

防水コンセント

S=1/4

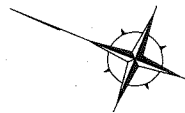
<参考図>



防水コンセント 材料表

1個当り

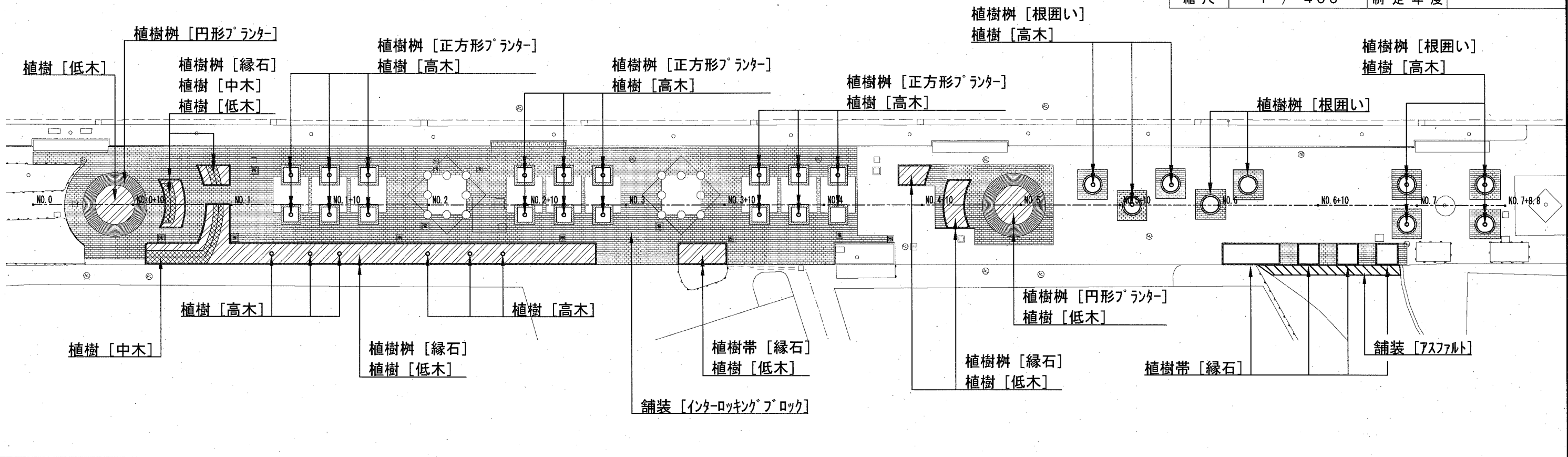
名称	規格	単位	数量
金属ガードプレート	専用鍵付き	個	1.0
接地ダブルコンセント	埋込絶縁 15A/125V	個	1.0



撤去平面図  
＜地上部＞

撤去平面図

記号		
縮尺	1 / 400	制定年度



撤去平面図  
＜地中部＞

