

工事場所：福祉援護センター  
横須賀市野比5丁目5番5号

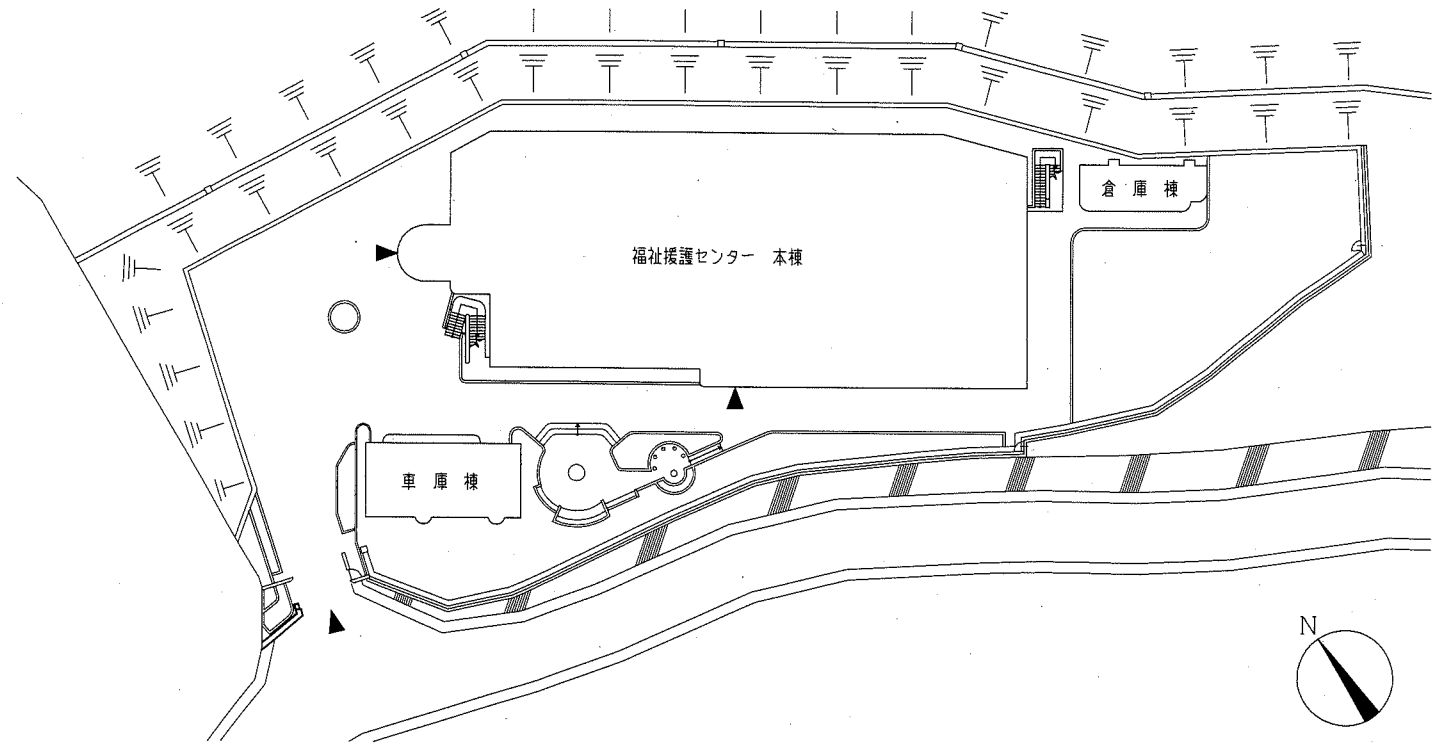
金田湾

至 野比

案内図

工事概要

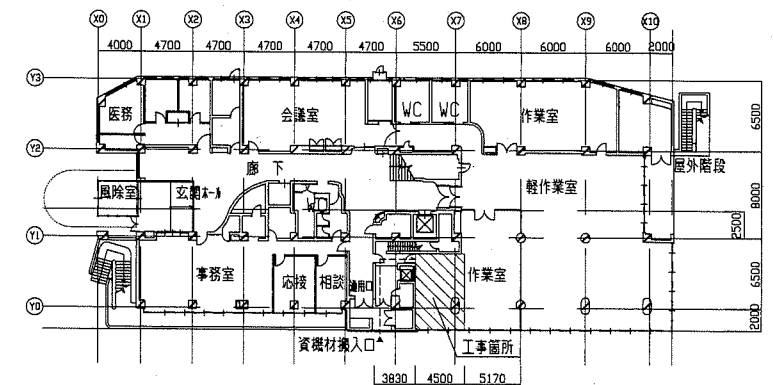
1. 1階トイレ新設工事
  - (1) 作業室内装一部撤去の上、トイレ新設
  - (2) 作業室内装一部改修
  - (3) 電気設備工事を含む。
  - (4) 機械設備工事を含む。



配置図 1/500

トイレ新設・作業室内装改修部 工事内容及び仕上表

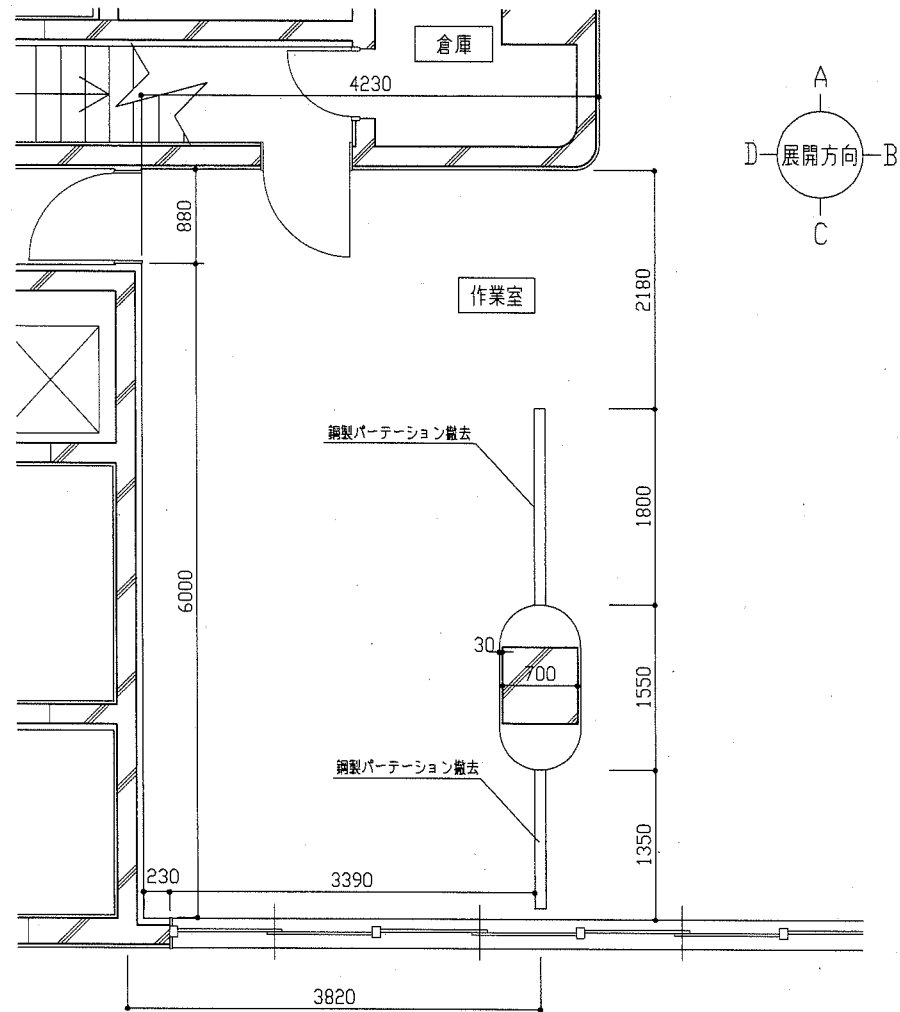
	改修前	改修後
床	土間コンクリート一部撤去 (t130程度) (防湿シート、押出発泡ポリスチレンt25、捨てコンクリートt50、砕石t50共) ならフローリングブロックt15 (下地モルタル共) 撤去 カッター入れ	土間コンクリート撤去部 : 砕石t100、土間下断熱材敷きt25 2種b、床下防湿層敷きt0.15の上、土間スラブt130復旧 差筋アンカーD10、異形鉄筋D10@200ダブル、普通コンクリート(呼び強度21N/mm <sup>2</sup> S18) (シャワーユニット設置部はFL-220とする) トイレ : モルタル金ゴテ押え、ビニル床シートt2.5 (マープル) 仕上げ 作業室 : フローリングブロック なら無垢材t15 (下地モルタル塗りt35)
壁	ビニルクロス張り (既存のままとする) 鋼製パーテーションt70撤去 木製巾木t10×H100 (既存のままとする)	新設壁 : 軽量鉄骨壁下地90形 @300程度 (トイレ側) けい酸カルシウム板t12 (ゼロアス) V目地の目上、メラミン化粧合板張り 又は 下地調整 (RB種) EP-G塗り (B種) ビニル巾木H300 (作業室側) けい酸カルシウム板t12 (ゼロアス) 突付け (作業室側) けい酸カルシウム板t12 (ゼロアス) V目地の目上、下地調整 (RB種)、EP-G塗り (B種) 木製巾木 スプルスH100×t10 下地調整 (RA種)、EP-G塗り (A種) ペーパーホルダー取付部・手すり取付部・可動棚取付部・LSD-1取付部 壁下地補強 : ラウン (耐水) 合板t12 開口部補強 : 軽量鉄骨壁下地90形 (1930×1471程度、1975×2000程度) 計2か所 袖壁端部補強 : 軽量鉄骨壁下地90形 (1か所)
天井	石こうボードt9.0、ロックワール化粧吸音板t12 (石綿含有) 撤去 (一部軽量鉄骨下地共) 木製天井廻り縁 (一部撤去) 木製カーテンボックス	新設天井 : 軽量鉄骨天井下地19形 @225程度 (トイレ側) 化粧石こうボード (準不燃) 突付けt9.5、塩ビ製廻り縁 一部天井段差部塩ビ製見切り 既存木製カーテンボックス 下地調整 (RB種)、EP-G塗り (B種) (食堂側) 石こうボード (準不燃) 突付けt9.0 の上、ロックワール化粧吸音板t12 木製天井廻り縁 スプルスH100×t10 下地調整 (RA種)、EP-G塗り (A種) 新規天井点検口設置 (450×450程度) (開口補強共) 2か所 新規照明器具用開口補強設置 (150×1300程度) 4か所 新規換気扇用開口補強設置 (250×250程度) 2か所
その他	照明器具等撤去 (別図参照)	ライニング新設 : 軽量鉄骨壁下地65形@300 (H1000)、ラウン (耐水) 合板t12+t12 メラミン化粧合板張りt3.0 コーナー・平場部役物カラー樹脂ジョイナー 甲板メラミンポストフォームt20 木製見切り新設 (スプルス W125×t20) : 下地調整 (RA種) EP-G塗り (A種) 木製廻り縁新設 (スプルス W130×t20) : 下地調整 (RA種) EP-G塗り (A種) 木製木口蓋新設 (スプルス W125×t20) : 下地調整 (RA種) EP-G塗り (A種) 既存窓廻り縁 : 下地調整 (RB種) EP-G塗り (B種) シャワーユニット新設 (既製品) : 1616サイズ、シャワー付混合水栓 (サーモ付)、シャワーフック、カウンター、L型手すり、段差なし仕様、建具片引き2枚 可動棚新設 : 棚柱 (スチール 4本) ビス止め、棚板 (ポリランパー合板 W450×D260×t15 木口テープ処理) 5枚 壁出隅ジョイナー (ステンレス製 HL仕上げ) 3か所 ビクトサイン新設 : 200×200 照明器具新設 : 別図参照 衛生器具新設 : 別図参照



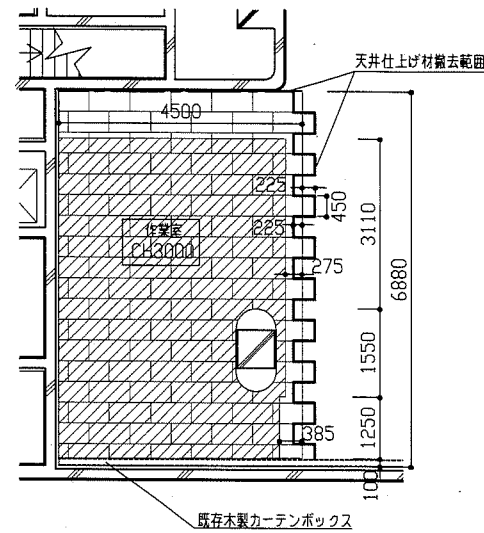
※作業室を資材置場等として使用可能とする。

1階平面図 1/500

工事名	福祉援護センタートイレ改修工事			設計者資格 氏名	級建築士登録第 号			課長	主査等	担当者	横須賀市 都市部 公共建築課
図面名称	案内図、配置図、仕上げ表、1階平面図	図番	1/7	縮尺	1/500	作図	令和元年9月 日				

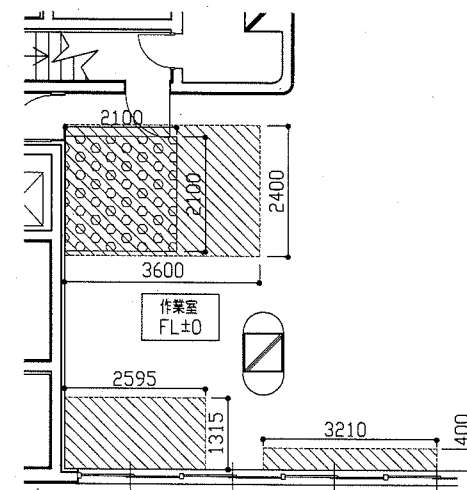


改修前平面図 1/50



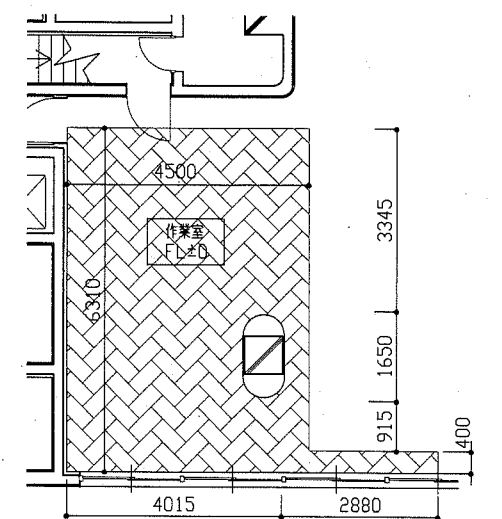
- (凡例)
- : 軽鉄下地撤去
  - : 石こうボードt9
  - : ロックワール化粧吸音板t12(石綿含有)撤去

改修前天井伏図 1/100



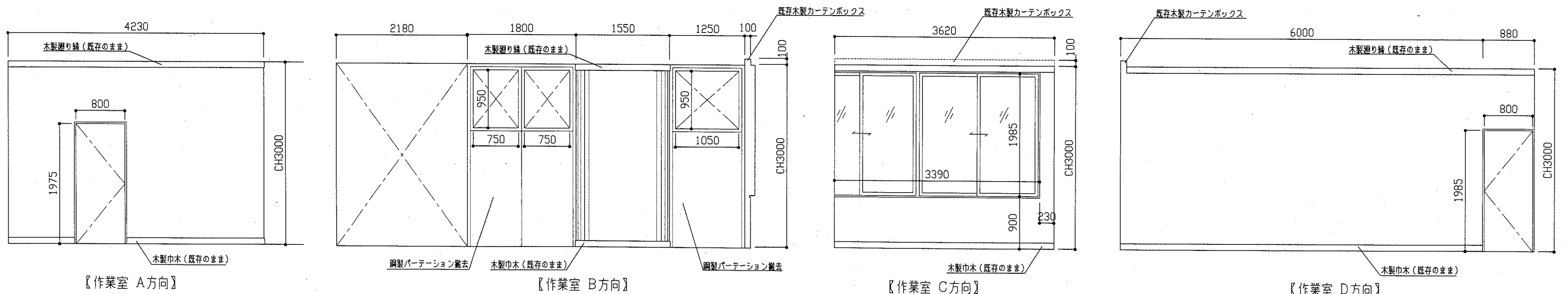
- (凡例)
- : 土間コンクリートt130程度撤去(土間下砕石等共)
  - : 根切り有り

改修前スラブ撤去図 1/100



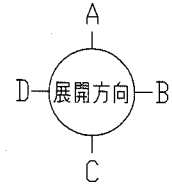
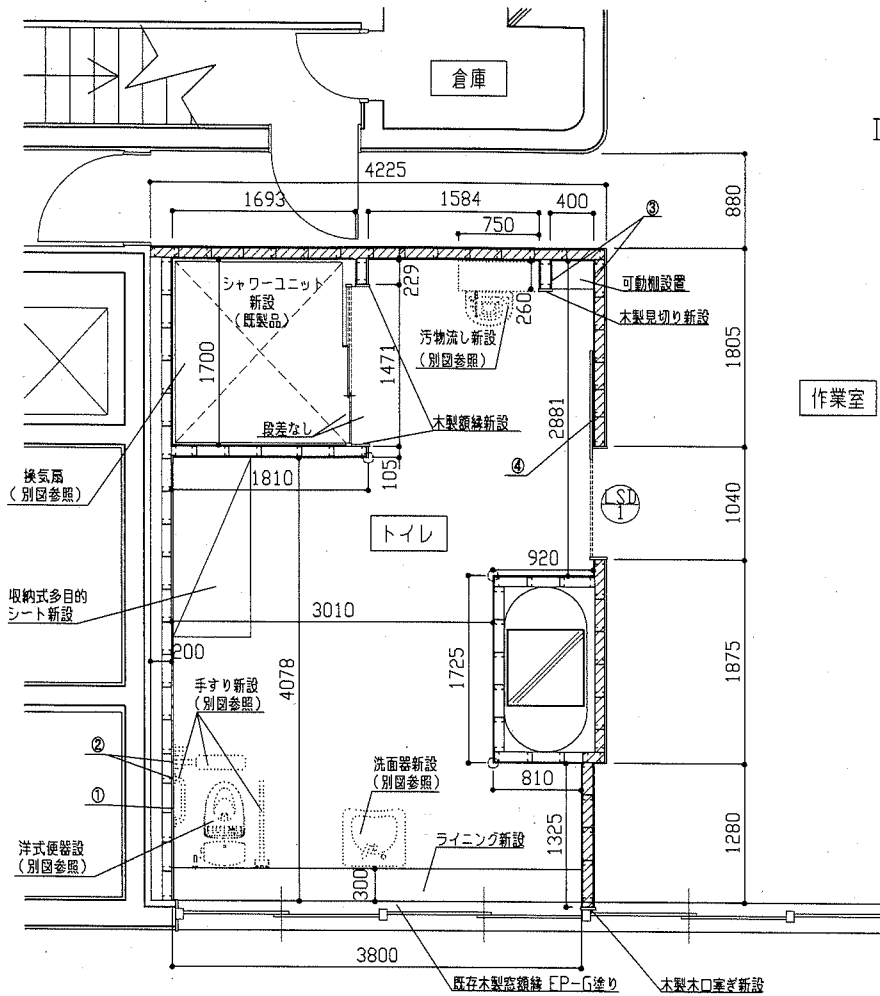
- (凡例)
- : ならフローリングブロックt15撤去(下地モルタルt35共)

改修前床仕上げ撤去図 1/100



改修前展開図 1/50

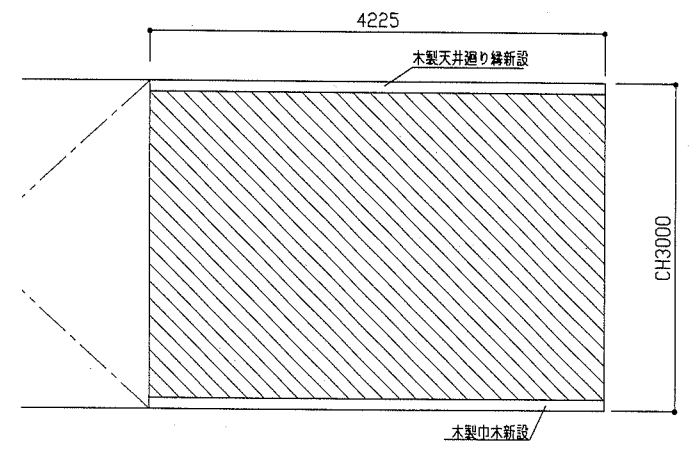
工事名	福祉援護センタートイレ改修工事		設計者資格氏名	級建築士登録第 号		課長	主査等	担当者	横須賀市 都市部公共建築課
図面名称	改修前平面図、改修前展開図、改修前天井伏図、各撤去図	図番	2/7	縮尺	1/50、1/100	作図	令和元年9月 日		



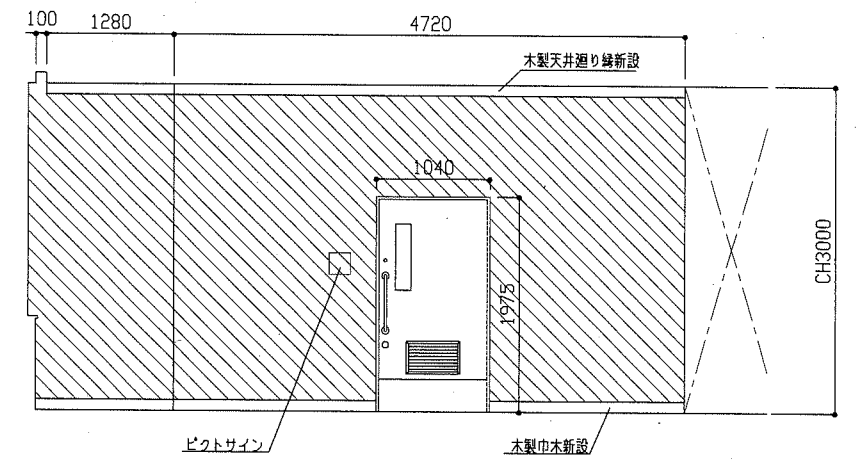
- (凡例)
- : けい酸カルシウム板 $\tau$ 12 単張り+メラミン化粧板
  - : けい酸カルシウム板 $\tau$ 12 単張り+EP-G塗り

- (凡例)
- : 新設壁 軽量鉄骨壁下地90形
  - : グラスウール充填 ( $\tau$ 50、24kg/m<sup>3</sup>)
  - ① : ペーパーホルダー取付部壁下地内合板補強箇所
  - ② : 手すり取付部壁下地内合板補強箇所
  - ③ : 可動棚取付部壁下地内合板補強箇所
  - ④ : LSD-1取付部壁下地内合板補強箇所
  - : 壁出隅ジョイナー設置箇所

※新設壁の軽量鉄骨壁下地90形は、スラブまでH4100とする。  
 ※けい酸カルシウム板及びグラスウールは、天井までH2500(一部 H3000)とする。

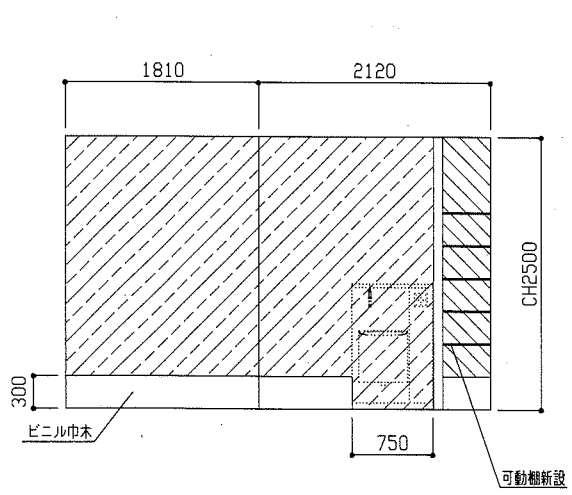


【トイレ外側 C方向】

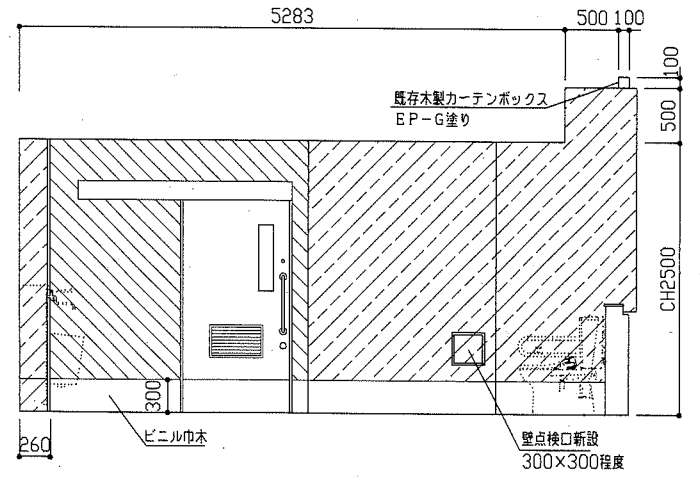


【トイレ外側 D方向】

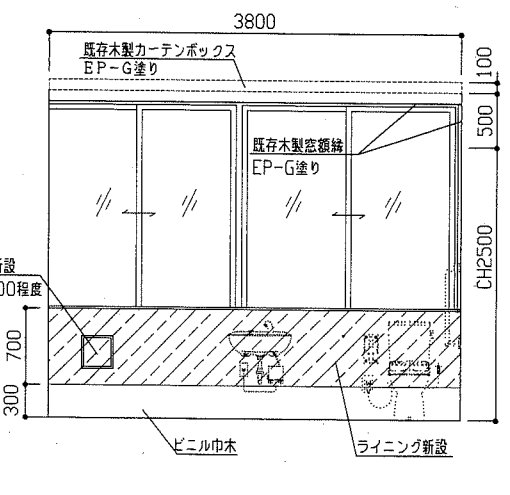
改修後平面図 1/50



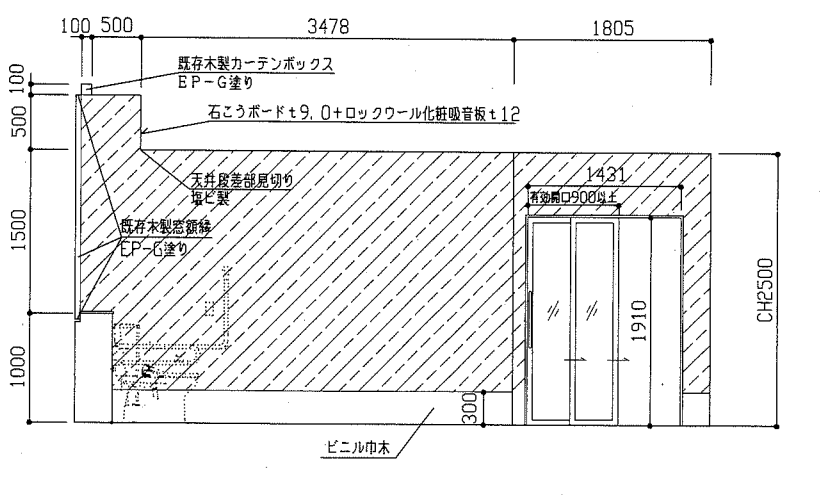
【トイレ内側 A方向】



【トイレ内側 B方向】



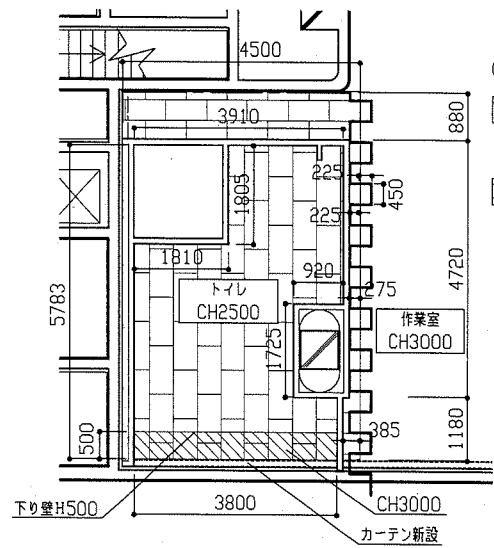
【トイレ内側 C方向】



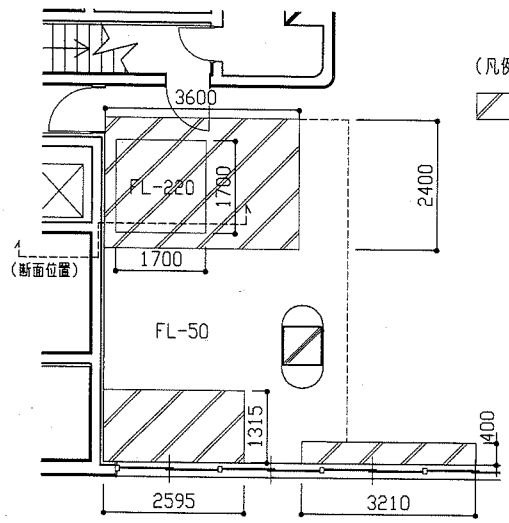
【トイレ内側 D方向】

改修後展開図 1/50

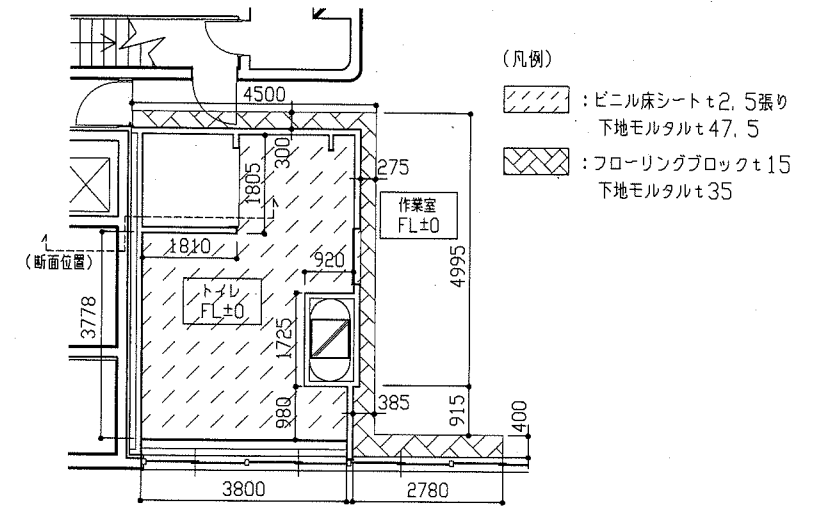
工事名	福祉援護センタートイレ改修工事			設計者資格 氏名	級建築士登録第 号			課長	主査等	担当者	横須賀市 都市部 公共建築課
図面名称	改修後平面図、改修後展開図			図番	3/7	縮尺	1/50、1/100	作図	令和元年9月 日		



改修後天井伏図 1/100



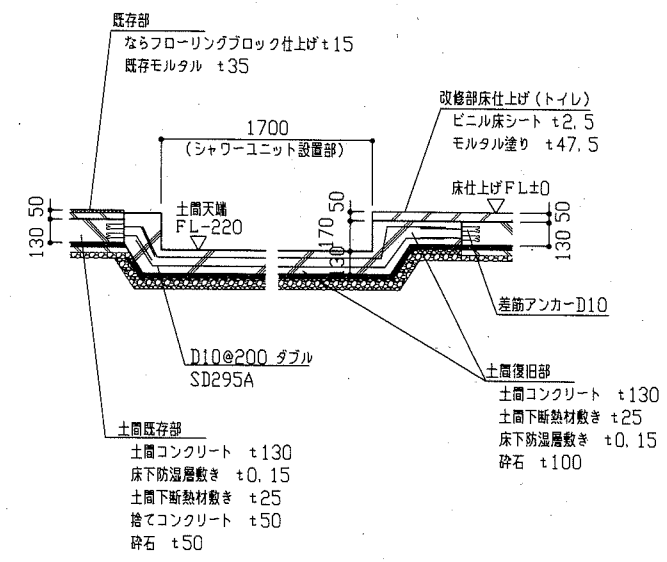
改修後スラブ復旧図 1/100



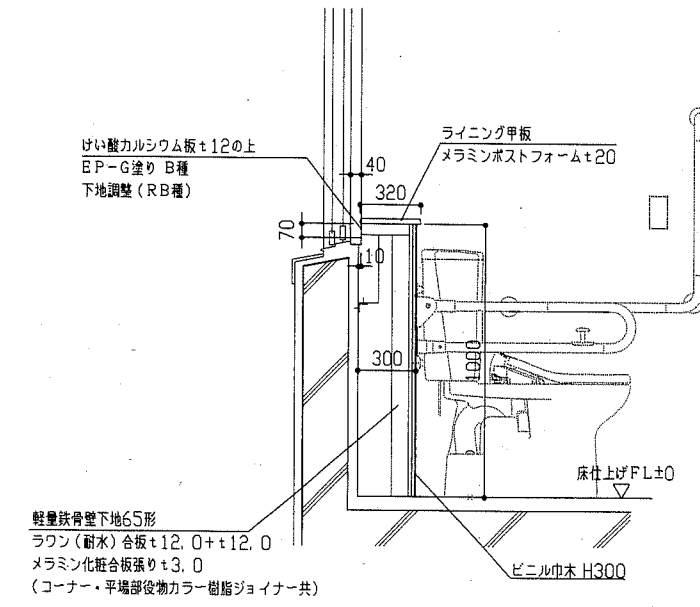
改修後床仕上げ復旧図 1/100

記号・名称	片開き吊り戸
寸法・姿図	
仕上・見込	スチール 焼付塗装 枠見込140 見込40
付属金物等	スチール製枠、ステンレス製取手、ハンガーレール金物一式 ステンレス巾木300、戸当たりゴム、ガイドローラー、網入りガラス 内側扉板付き、ステンレス製敷居埋め込み 管理錠: シリンダー錠 (既存MK合わせ)

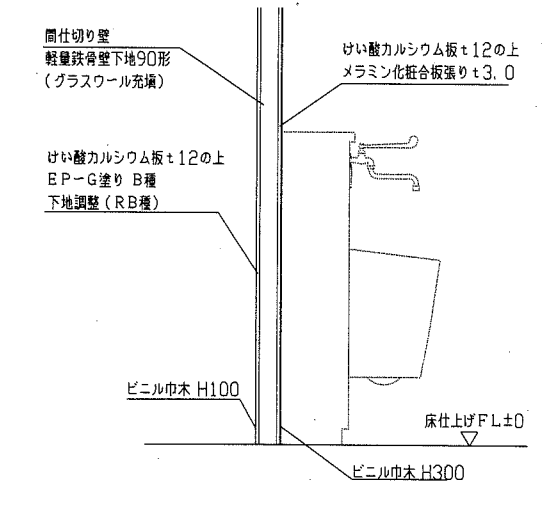
建具表 1/50



土間断面図 1/30



ライニング詳細図 1/20

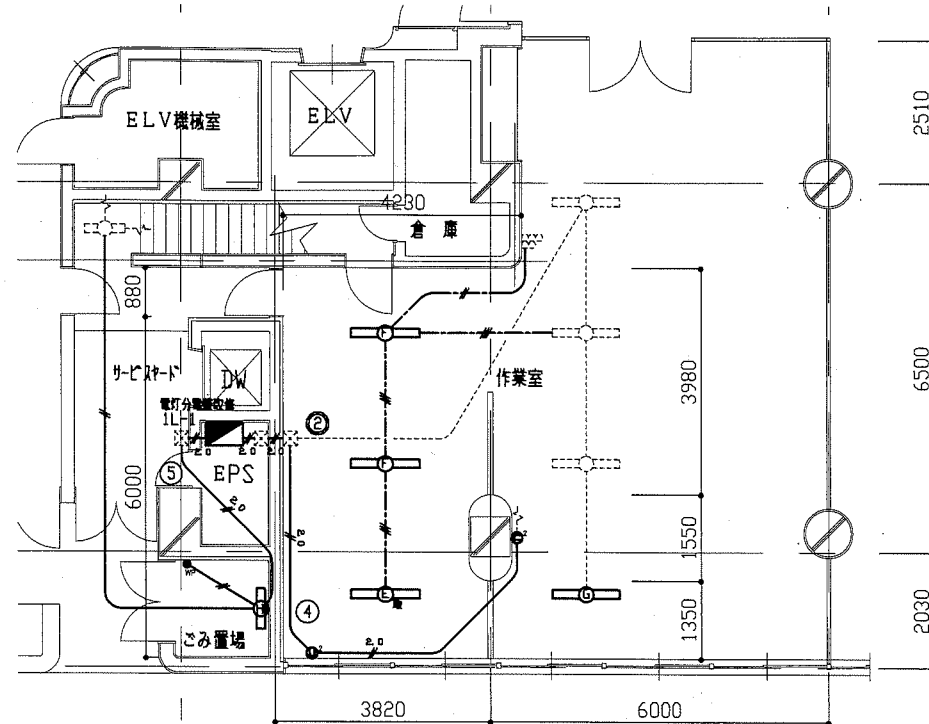


間仕切り壁詳細図 1/20

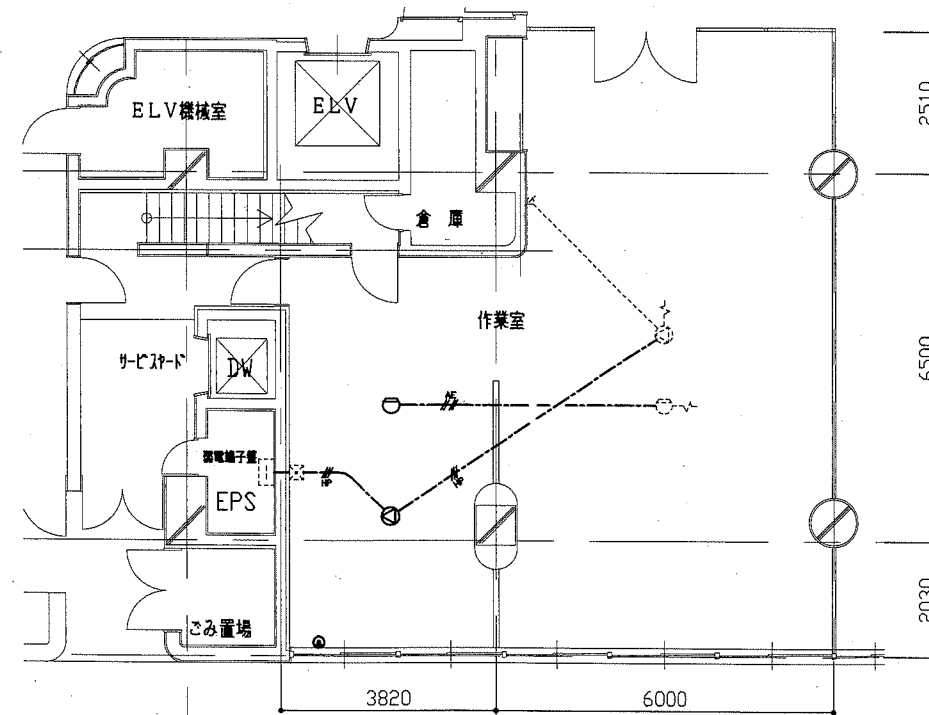
工事名	福祉援護センタートイレ改修工事	設計者資格氏名	級建築士登録第 号	課長	主査等	担当者	横須賀市 都市部公共建築課
図面名称	改修後天井伏図、各復旧図、建具表、スラブ断面図、各詳細図	図番	4/7	縮尺	1/20、1/30、1/50、1/100	作図	

(注記)

- 図中の記号は下記の通り
  - 非常用照明器具 一体型LEDベースライト
  - 下面開放 蓄電池内蔵(取外し)
  - 照明器具 FL40-2 下面開放
  - 非常用照明器具 FL40-2 下面開放 蓄電池内蔵
  - 照明器具 FL20-1 ブラケット
  - カアライフ 1P15A WPは防水
  - コンセント 2P15A 2は2口
  - スピーカ 天井埋込型3W メタルネット
  - 既設アッテネータ
  - 差動式スポット型感知器2種露出
  - ハトメプレート
  - 既設プルボックス
- 図中の指示なき配線は下記の通り
  - IV2. 0×2(既設E19)
  - IV1. 6×2(既設E19)
  - TIVF0. 65-2C(既設E19)
  - VVF1. 6-2C(天井隠蔽)
  - VVF1. 6-3C(天井隠蔽)
  - HP1. 2-3C(天井隠蔽)
  - AE1. 2-4C(天井隠蔽)
  - 既設配線
- 不要な配管配線、ケーブル、照明器具等は撤去処分し、埋設配管は残置とする



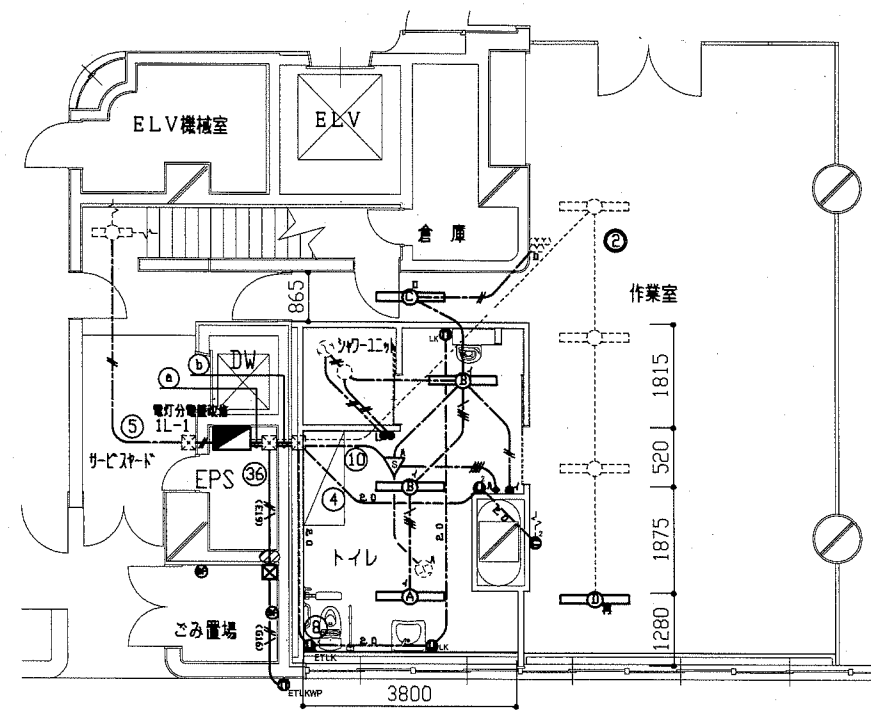
電灯・コンセント撤去図 1/100



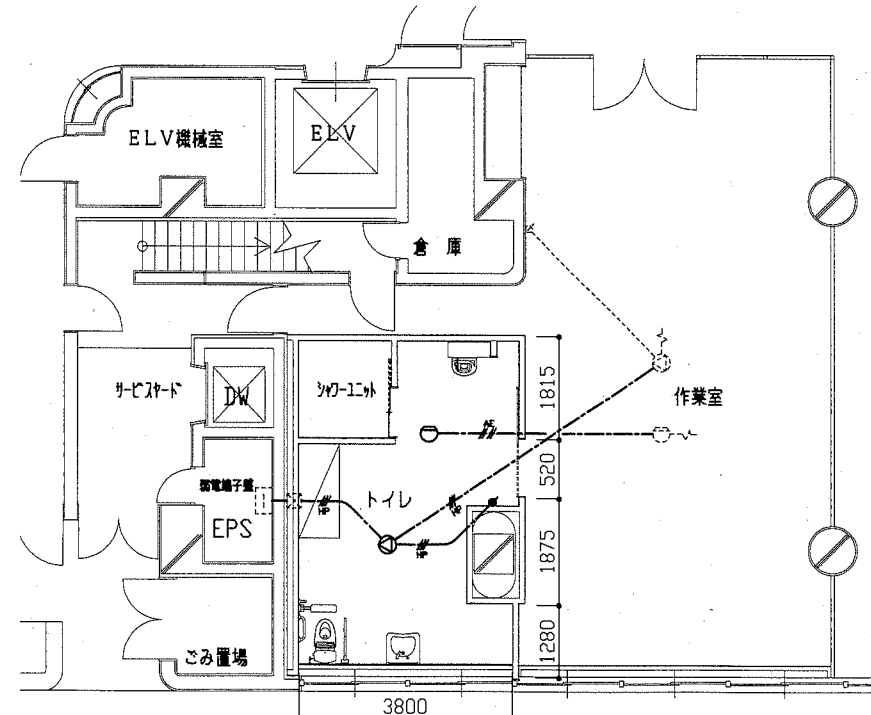
弱電設備撤去図 1/100

(注記)

- 図中の記号は下記の通り
  - 非常用照明器具 一体型LEDベースライト 下面開放 器具光束5200lm程度 蓄電池内蔵
  - 照明器具 一体型LEDベースライト 下面開放 器具光束5200lm程度 省エネタイプ
  - 照明器具 一体型LEDベースライト 下面開放 器具光束3200lm LRS6-3100LM
  - 非常用照明器具 一体型LEDベースライトHf32-2相当 下面開放 蓄電池内蔵(再取付品)
  - 照明器具 ユニットバスLED照明(ユニットバス組込み)
  - カアライフ 1P15A Lは確認表示灯 ねり付
  - 換気扇用スイッチ 強弱切替え(別途機械工事支給)
  - 人感センサー 天井付換気扇連動用 8A 広角検知形
  - コンセント 2P15A 2は2口 LKは抜止め ETは接地端子付 WPは防水
  - 換気扇 建築工事 別途機械工事
  - スピーカ 天井埋込型3W メタルネット
  - アッテネータ
  - 差動式スポット型感知器2種露出
  - プルボックス ステンレス、防水
  - 既設プルボックス
  - 既設電灯分電盤1L-1改修 分岐: ELB2P50AF/20AT×2 予備入りに取付
  - ブラックプレート
  - 貫通補修
  - 既設
- 図中の指示なき配線は下記の通り
  - IE2. 0×5, E1. 6(既設配管)
  - IE2. 0×4, E1. 6(既設配管)
  - EEF2. 0-2C(既設配管)
  - IE2. 0×2, E1. 6(E19塗装なし)
  - IE2. 0×2, E1. 6(G16)
  - EEF1. 6-2C(天井隠蔽)
  - EEF1. 6-3C(天井隠蔽)
  - EEF2. 0-3C(天井隠蔽)
  - EEF1. 6-2C×2(天井隠蔽)
  - EEF1. 6-2C×2(天井隠蔽)
  - EEF1. 6-3C, EEF1. 6-2C(天井隠蔽)
  - TIEF0. 65-2C(天井隠蔽)
  - 立下りメタルモール保護
  - EM-HP1. 2-3C(天井隠蔽)
  - EM-AE1. 2-4C(天井隠蔽)
  - 既設配線
- 照明器具の開口補強は建築工事とする
- 新規屋外配管は厚鋼電線管は溶融亜鉛メッキ仕上げ(無塗装)とする
- 新規屋外配管の取付金物、アンカー・ビス等はステンレス製とする



電灯・コンセント改修図 1/100



弱電設備改修図 1/100

工事名	福祉援護センタートイレ改修工事		設計者資格 氏名	級建築士登録第 号		課長	主査等	担当者	横須賀市 都市部 公共建築課
図面名称	電気設備撤去図・改修図	図番	5/7	縮尺	1/100(A2)	作図	令和元年 9月 日		

凡例(新設衛生)

記号	名称	施工箇所	材料	保温防食塗装
---	給水管	屋内隠ぺい	SUS	グラスウール+ALGC(c2, (n), VII)
		屋外露出	SUS	ポリスチレンフォーム+SUSラッキング(e2, (n), VII)
		埋設	HIVP	-
-	給湯管	屋内隠ぺい	SUS	グラスウール+ALGC(c2, (n), I)
		屋外露出	SUS	グラスウール+SUSラッキング(e2, (n), I)
---	排水管	屋内隠ぺい	VP	グラスウール+ALGC(c2, (n), VII)
		埋設	-	-
- - -	通気管	屋内隠ぺい	VP	-
-G-	ガス管	屋内隠ぺい	-	-
		屋外露出	SGP-VS	-
		埋設	-	-

※埋設配管の施工に伴う土間コンクリートはつり補修は建築図参照

※屋外の支持金物はSUS製とする

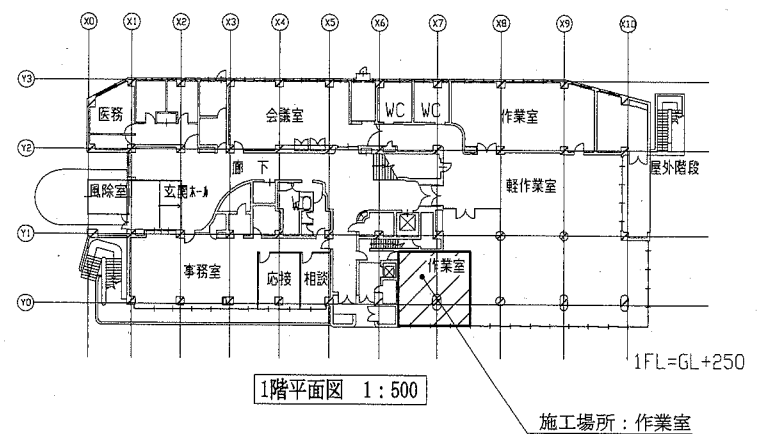
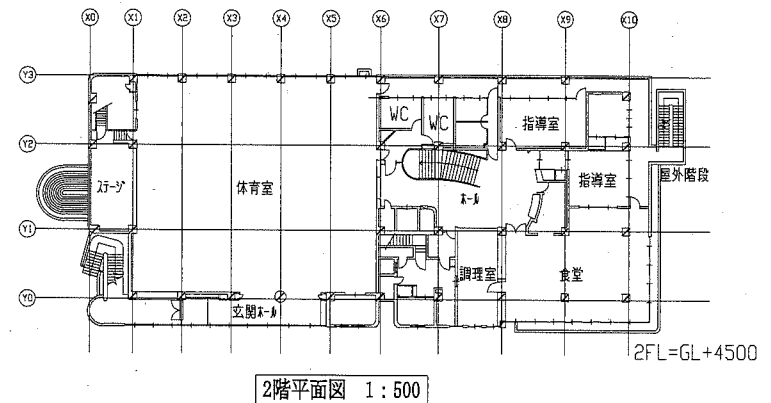
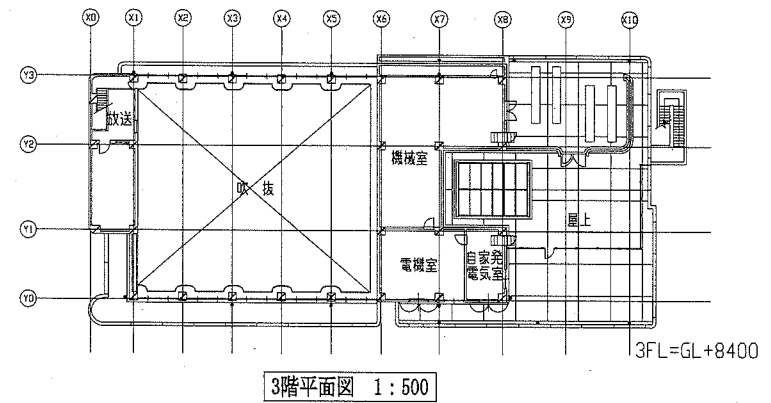
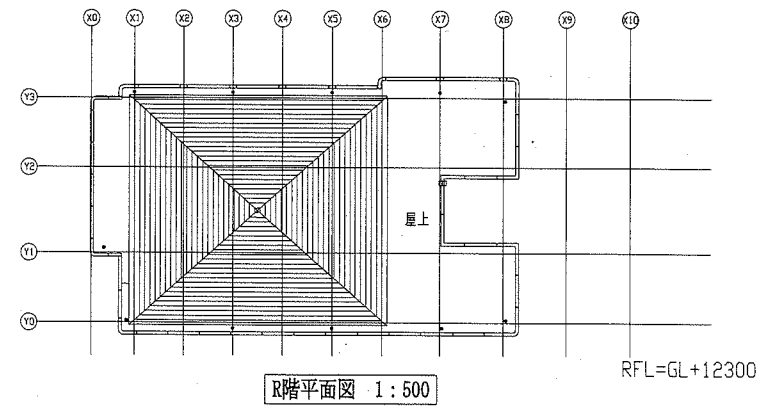
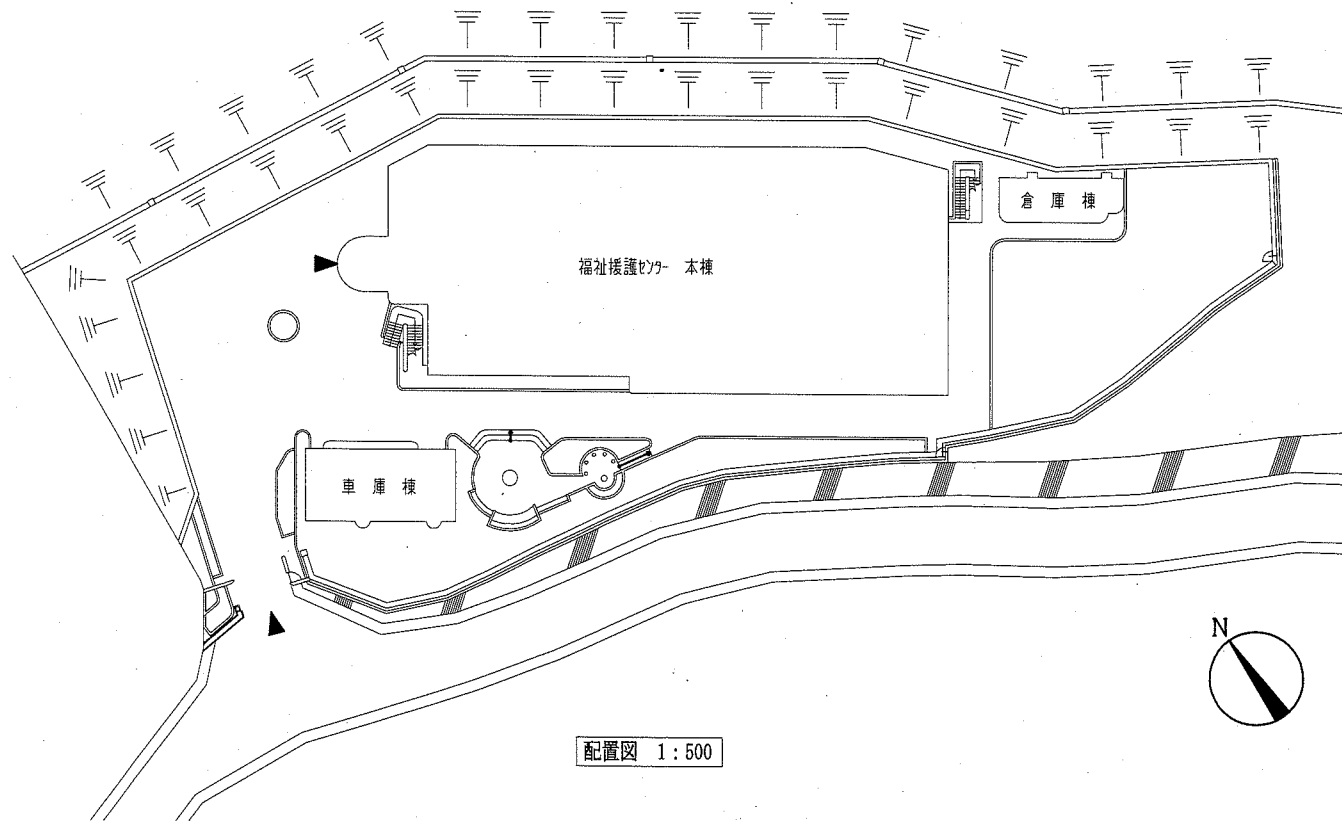
※上下水道局に工事申請を行う。

凡例(既設衛生)

記号	名称	施工箇所	材料	保温防食塗装
---	給水管	屋内隠ぺい	SGP-VB	グラスウール+ALGC(c2, (n), VII)
		埋設	HIVP	-
		屋内隠ぺい (PS縦管)	D-VA	グラスウール+ALGC(c2, (n), VII)
---	排水管	埋設	VP	-
		埋設	SGP-VS	-

凡例(新設換気)

記号	名称	施工箇所	材料	保温防食塗装
-EA-	スパイラルダクト	天井内	亜鉛鉄板製	-



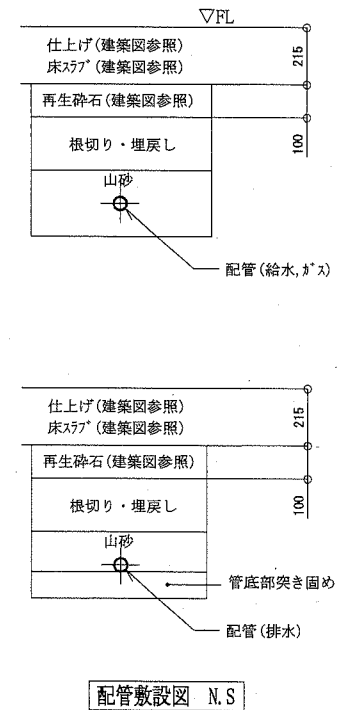
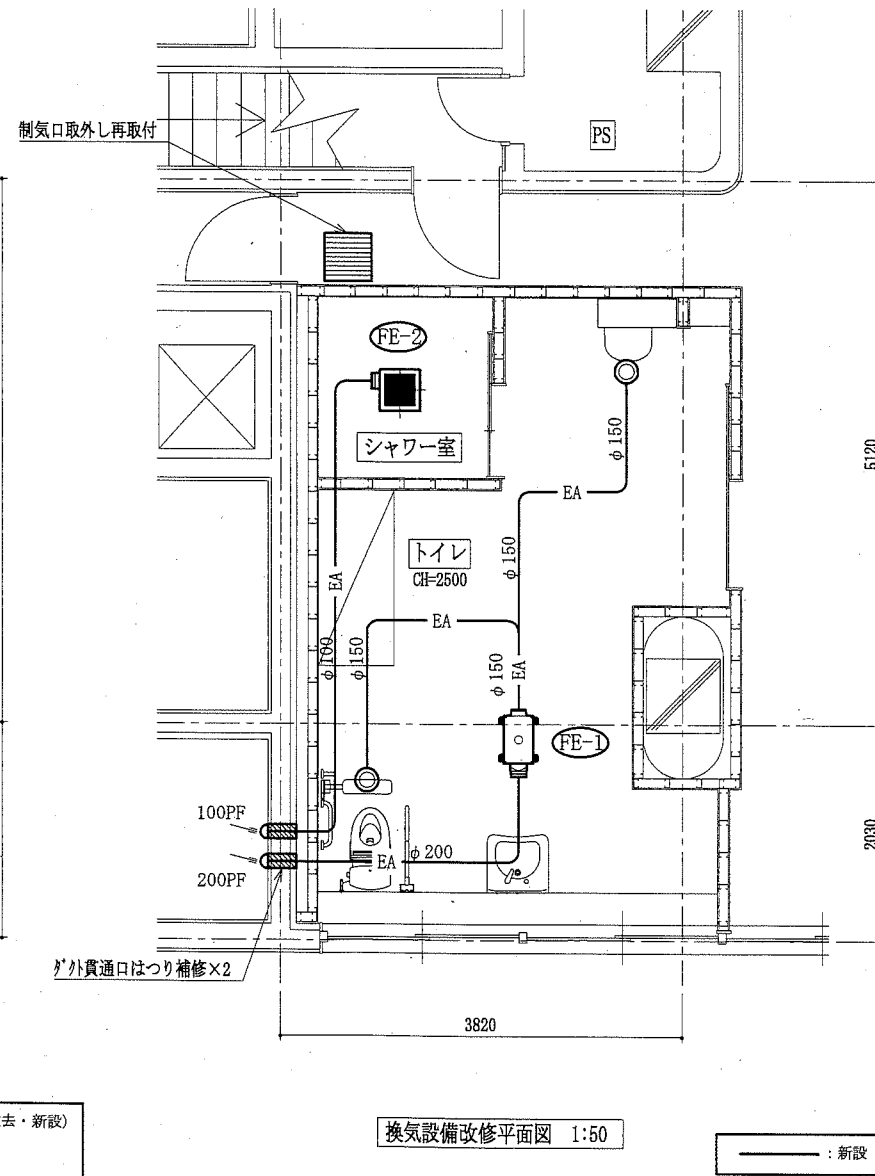
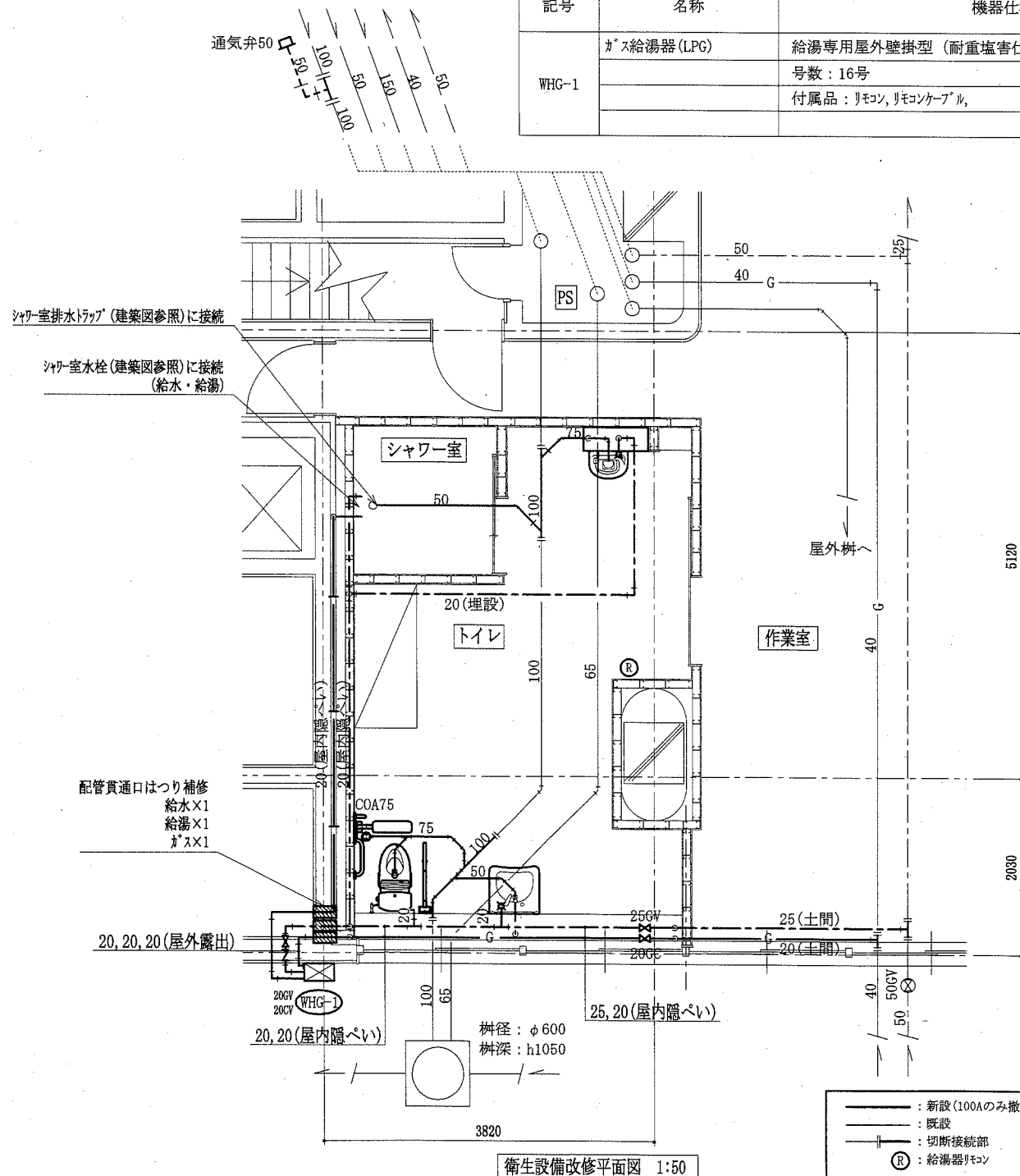
工事名	福祉援護センタートイレ改修工事		設計者資格 氏名	級建築士登録第 _____ 号		課長	主査等	担当者	(機械設備)
図面名称	配置図,各階平面図,凡例	図番	6/7	縮尺	1:500 (A2)	作図	令和元年9月 日	横須賀市 都市部 公共建築課	

衛生器具表 (新設)				
名称	器具仕様	参考型番		数量
		A社	B社	
大便器	床置形(ロングタイプ、高座面対応)、ロータック、床フランジ、背もたれ(ハード)、温水洗浄便座(弁蓋なし、金属プレート、発電式リモコン)、紙巻器(欄付2連・ワンハンドカット)ほか標準付属品	CS20AB, SH30BA, YH702, EWC285CS, TCF5840AMPR	BC-220SK, DT-K250ML, CF-63HST, KFC-271T1U2, CW-PA11FLQC-NECK	1
汚物流し	壁掛形、ロータック、ラインガ付、側板×1	UAS23B	PTS-A210T	1
洗面器	車いす用壁掛洗面器(PTラップ)、自動水栓(AC100V)、標準付属品	LI03A, TENA40A	L-365APR, AM-140C	1
手すり-1	樹脂被覆I形手摺(L=400)、樹脂被覆I形手摺(L=600)、前方ポスト(はね上げタイプ)	EWCS720BR	KF-910AE60, KF-910AE40, KF-AA482H67	1
手すり-2	可動式手摺(はね上げタイプ)、L=800mm、ロック付	T112HK8R	該当なし	1

換気機器表 (新設)				
名称	記号	機器仕様	合計	備考
中間取付形換気扇(24時間換気機能付き)	FE-1	単相100V、φ150×410m3/h×80Pa、天吊金具、パイプ接続部材、その他標準付属品	1	吸込側に消音フネを設置するスイッチ、配線は電気図参照
天井埋込形ダクト用換気扇	FE-2	単相100V、φ100×90m3/h×20Pa、天吊金具、その他標準付属品	1	スイッチ、配線は電気図参照
パイプフード	PF	φ200, SUS製、深形、ガラリ付、耐重塩害仕様	1	
パイプフード	PF	φ100, SUS製、深形、ガラリ付、耐重塩害仕様	1	
制気口		φ150丸型吸排気グリル(ブラスタック製/風量調整機能付)	2	

※換気扇天井切込み及び開口補強は建築図による。  
 ※換気扇(FE-1)の天井内吊り込みは4点吊りとする。  
 ※換気扇(FE-2)の天井内吊り込みは2点吊りとする。

給湯機器表 (新設)					
記号	名称	機器仕様	電源		
			φ	V	
WHG-1	ガス給湯器(LPG)	給湯専用屋外壁掛型(耐重塩害仕様) 号数: 16号 付属品: リモコン, リモコンケーブル,	1	100	1



(機械設備)

工事名	福祉援護センタートイレ改修工事	設計者資格氏名	級建築士登録第 号	課長	主査等	担当者
図面名称	衛生設備改修平面図, 換気設備改修平面図, 配管敷設図 衛生器具表(新設), 給湯機器表(新設), 換気機器表(新設)	図番	7/7	縮尺	1:50 (A2)	作図 令和元年9月 日

横須賀市  
都市部 公共建築課