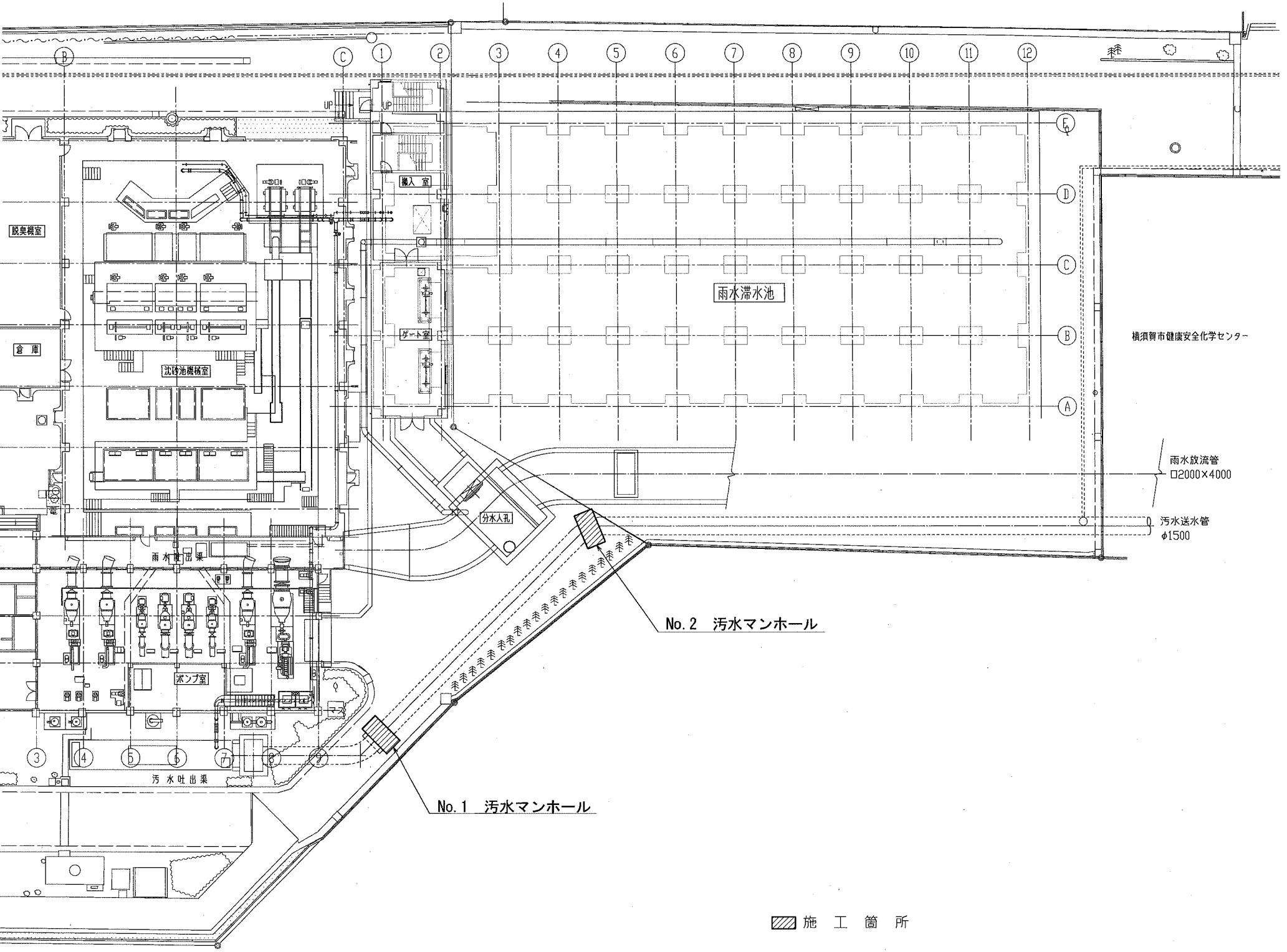
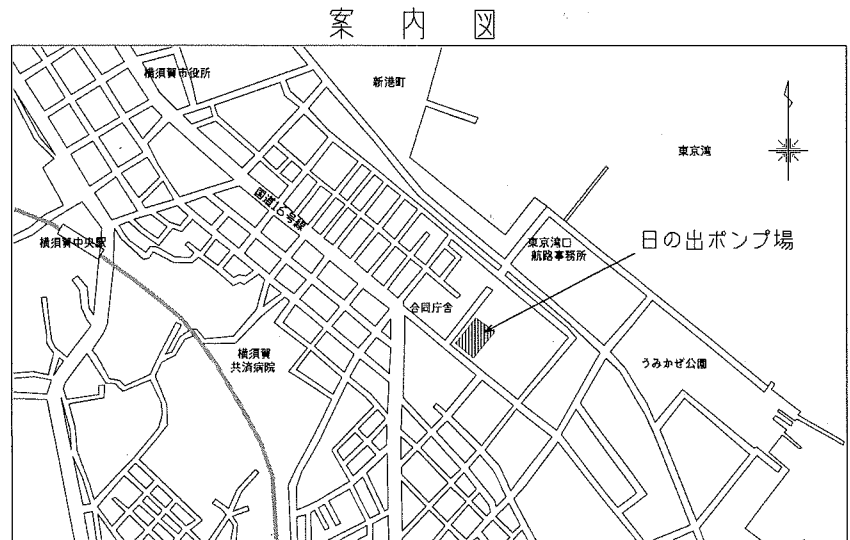
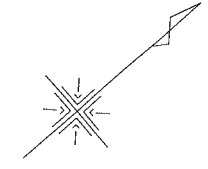


一般平面図 S=1/200



横浜賀市健康安全化学センター

雨水放流管
□2000×4000

汚水送水管
φ1500

No. 2 汚水マンホール

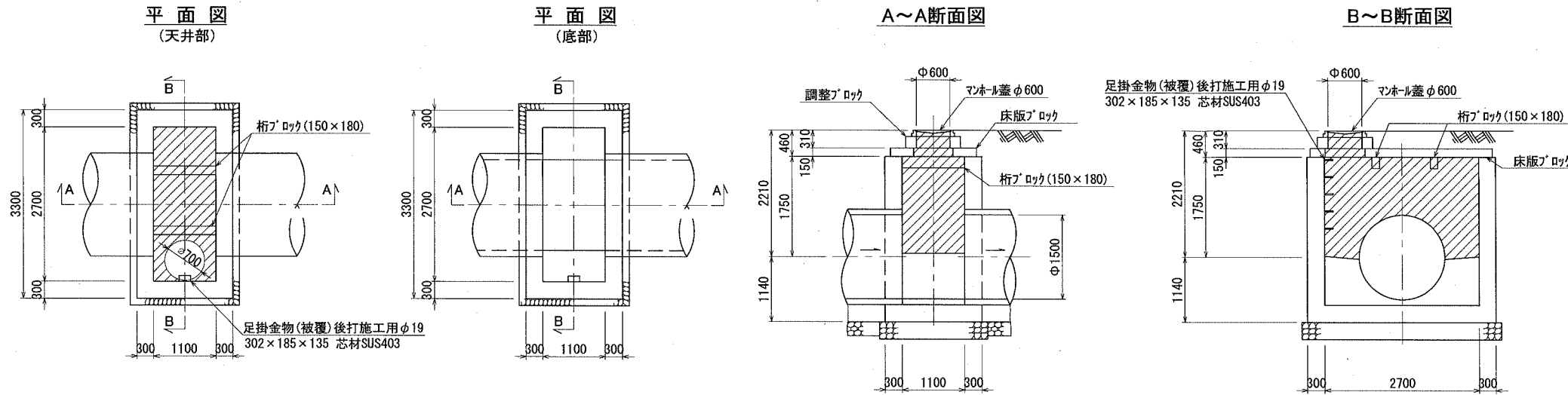
No. 1 汚水マンホール

施工箇所

横浜賀市上下水道局				
工事名称	日の出ポンプ場 汚水マンホール防食修繕工事			
図面名称	一般平面図			
縮尺	1/200	図番	面号	1/3
製作年	令和元年 8月			
課長	係長	担当者	設計者	

汚水マンホール構造図 S=1/50

No.1 汚水マンホール詳細図

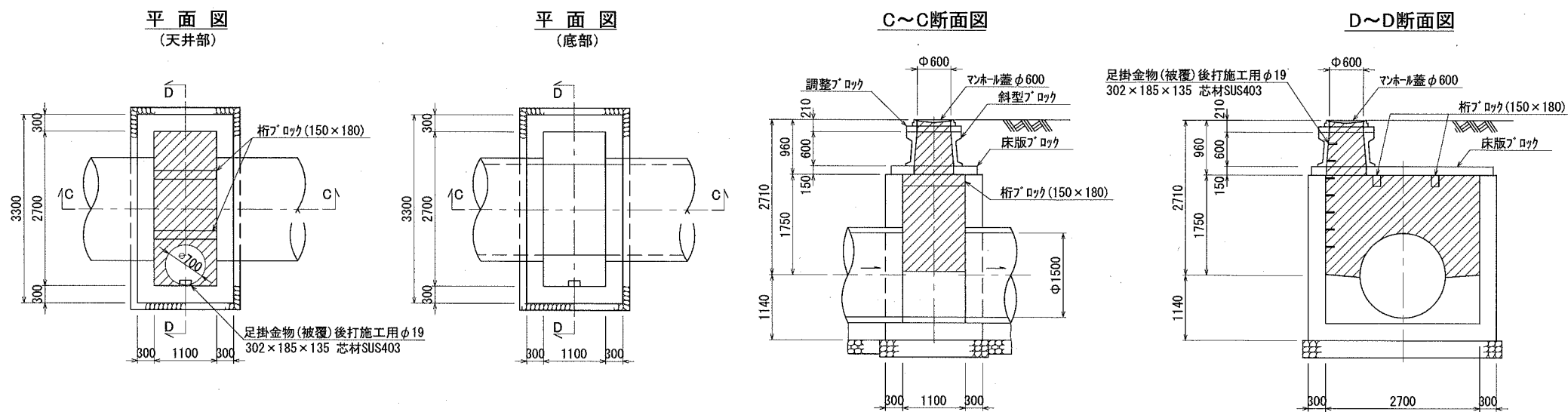


防食数量			
施工施設	防食工法規格	数量(m ²)	
		壁・壁(円形)・天井	
汚水マンホール	D種	32	

断面修復数量		
施工施設	断面修復数量(m ²)	
	壁・壁(円形)・天井	備考
汚水マンホール	32	

防食対象範囲			
区分	種別	工法	施工部位
	D	シートライニング工法	壁・壁(円形)・天井

No.2 汚水マンホール詳細図

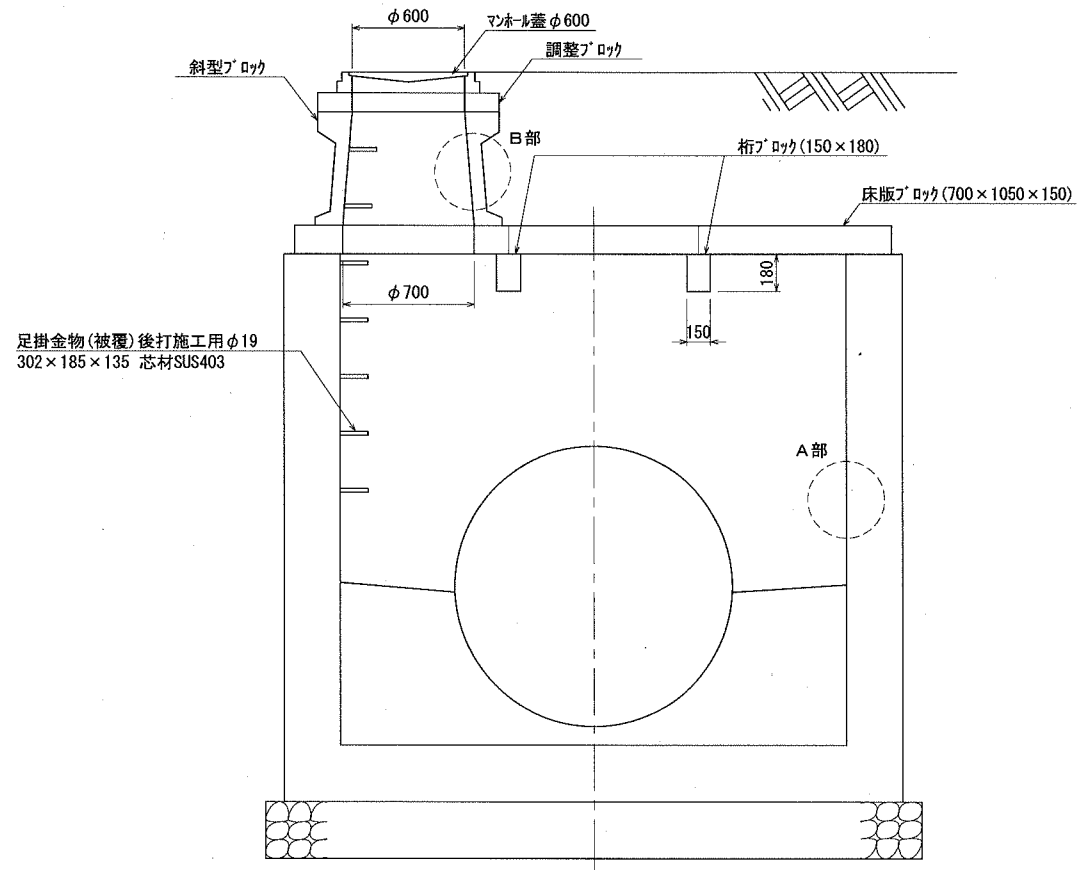


横須賀市上下水道局				
工事名称	日の出ポンプ場 汚水マンホール防食修繕工事			
図面名称	汚水マンホール構造図			
縮尺	1/50	図番	2/3	図号
製作月	令和元年 8月			
課長	係長	担当者	設計者	

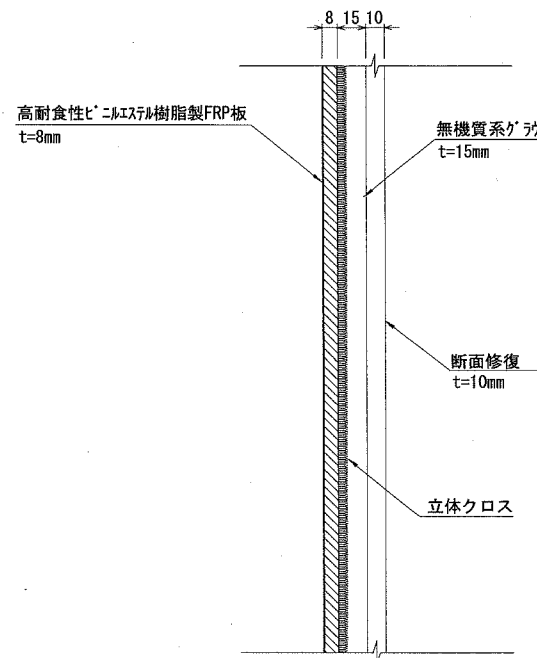
シートライニング 工法詳細図

【マンホール更生工法および防食工法(シートライニング)】

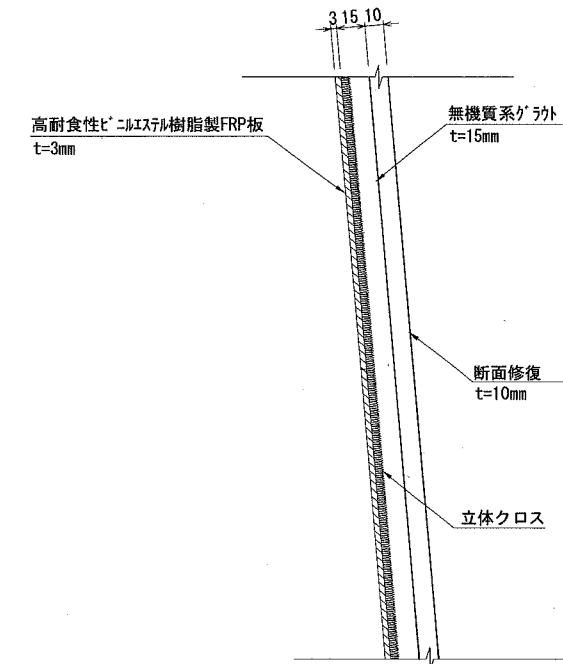
汚水マンホール断面図 S=1/20



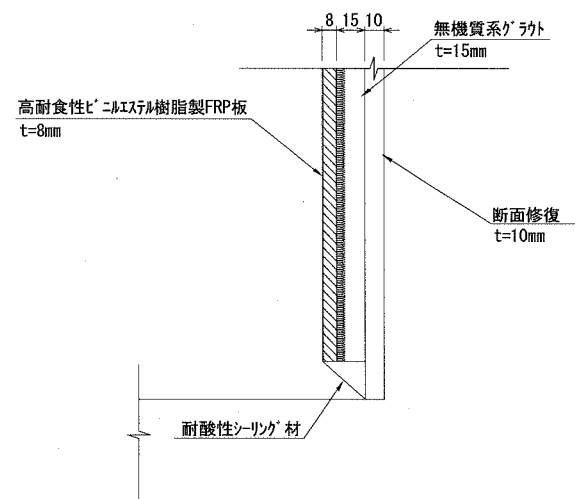
A部詳細図(角型構造用) s=1/2
(参考図)



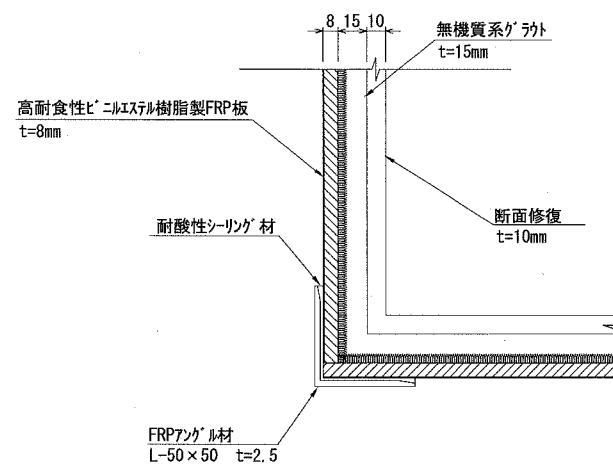
B部詳細図(円形構造用) s=1/2
(参考図)



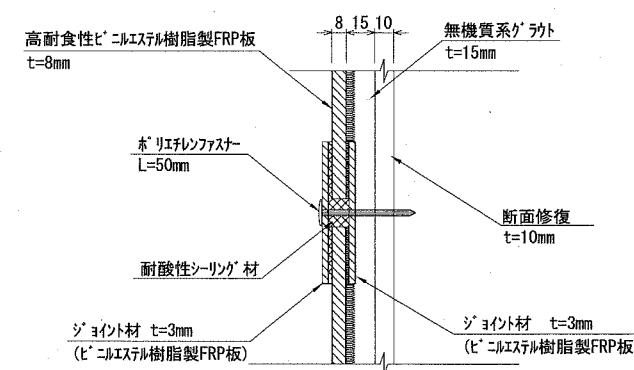
端部処理図 s=1/2
(参考図)



コーナー部処理図 s=1/2
(参考図)



ジョイント部 s=1/2
(参考図)



横須賀市上下水道局				
工名	日の出ポンプ場			
事	汚水マンホール防食修繕工事			
図面名称	シートライニング工法詳細図			
縮尺	図示	図番	面号	3/3
製年	作月	令和元年 8月		
課長	係長	担当者	設計者	