


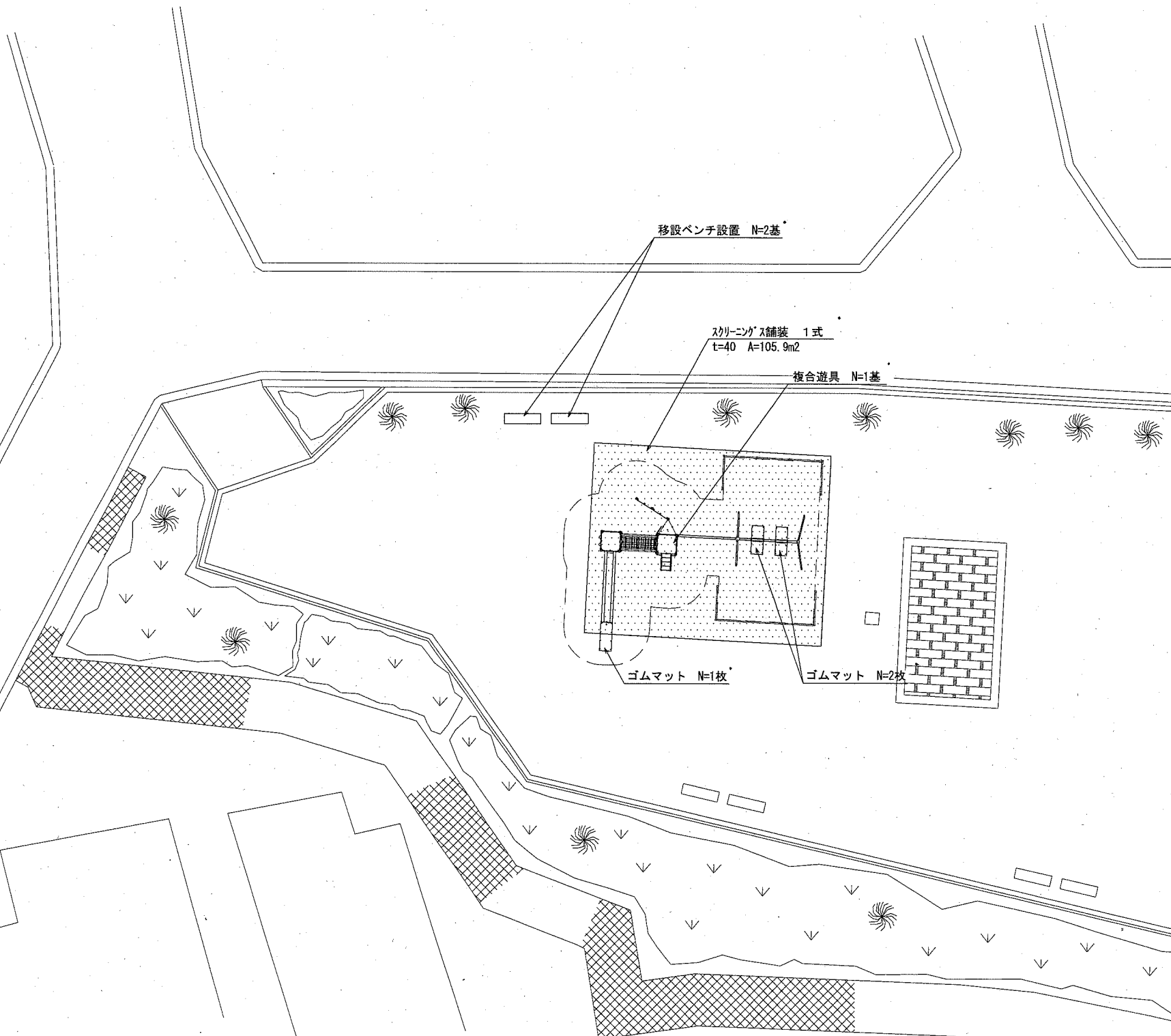
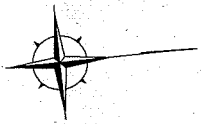
位置図 S=1/4000

施工箇所(太田和2丁目公園)
横須賀市太田和2丁目1962番地

横須賀市環境政策部公園建設課

工事名称	太田和2丁目公園遊具設置工事			
図面名称	位置図			
図面番号	1/6	縮尺	1/4000	製作年月日 R1.9
課長				

平面図 S=1/250



遊具組立設置工			
名称	規格	単位	数量
複合遊具		基	1
ゴムマット		枚	3

ベンチ工			
名称	規格	単位	数量
移設ベンチ設置		基	2

整地工			
名称	規格	単位	数量
スクリーニングス舗装	t=40	式	1

凡例

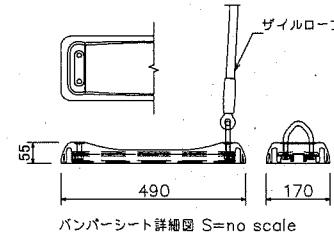
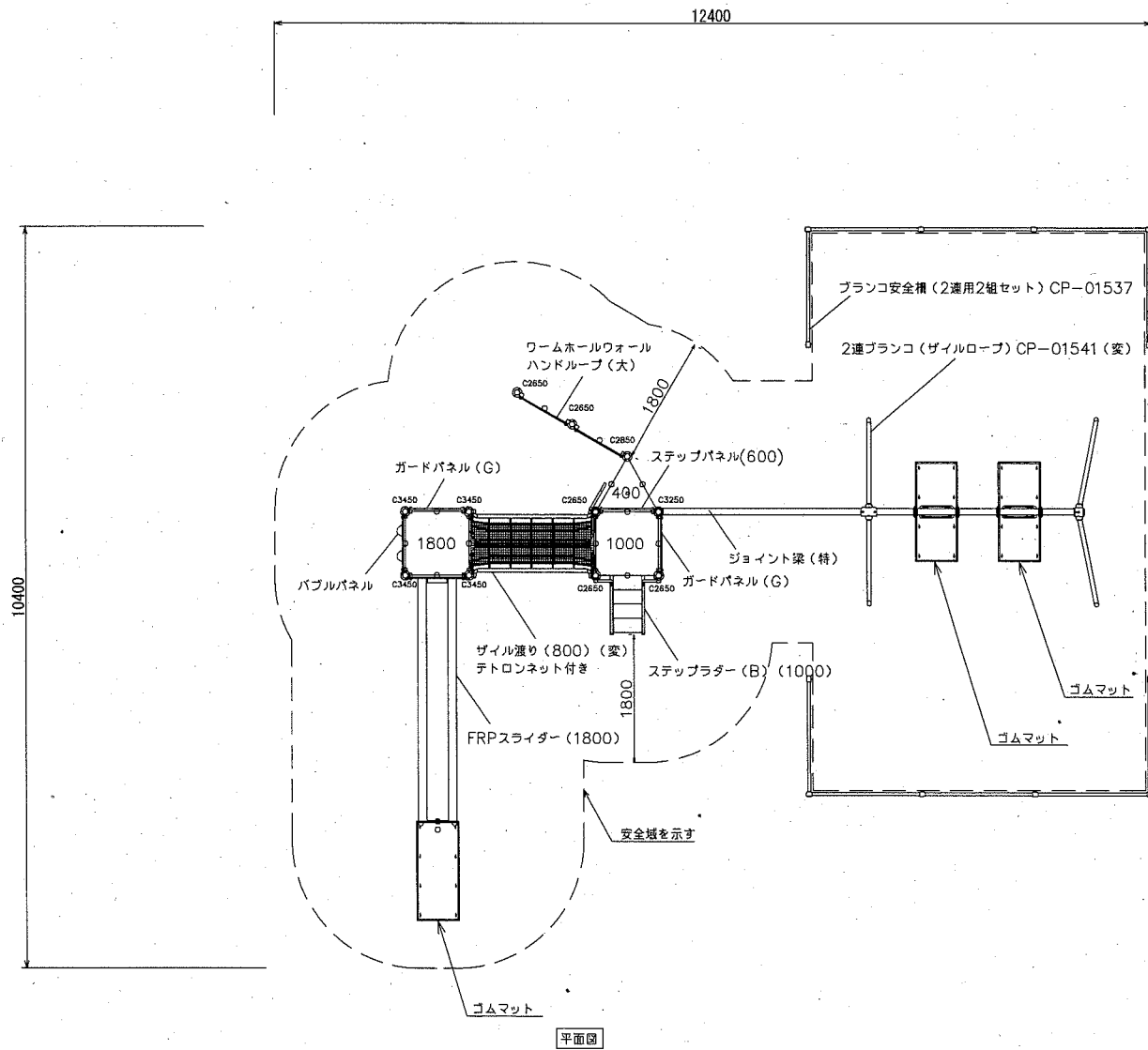
スクリーニングス舗装

横須賀市環境政策部公園建設課				
工事名称	太田和2丁目公園遊具設置工事			
図面名称	平面図			
図面番号	2/6	縮尺	1/250	製作年月日 R1.9
課長				

注記) 設置位置については、事前に監督員と協議のうえ、決定するものとする。

構造図1 u:mm

・複合遊具(平面図 外観図) S=1/100



- Kラウンドポスト
 - マルチクランプ
 - ワンダー三角デッキ
 - ワンダー四角デッキ
 - FRPスライダー (1800)
 - ステップラダー (B) (1000)
 - ザイル渡り (800間) (梁)
 - ジョイント梁 (特)
 - ウォームホールウォール
 - ハンドループ
 - ガードパネル (G)
 - バブルパネル
 - ステップパネル (600)
- φ89.1アルミ押出型材 アルマイト仕上 (シルバー)
 - アルミ合金鋳物 合成樹脂塗装 (アースグレー)
 - t2.3パンチング鋼板 ノンスリップコーティング (ブルーグレー)
 - t3.2パンチング鋼板 ノンスリップコーティング (ブルーグレー)
 - FRP成形品 (ライムグリーン)
 - t2.3鋼板 ハイジンク 合成樹脂塗装 (ブルー)
 - φ34鋼管 電気亜鉛メッキ 合成樹脂塗装 (レッド)
 - φ48.6鋼管 電気亜鉛メッキ 合成樹脂塗装 (グリーン)
 - t19HPEパネル (レッド)
 - φ16ザイルロープ
 - テトロンUCネット
 - φ89.1×t3.2鋼管 ハイジンク 合成樹脂塗装 (イエロー)
 - t19HPEパネル (レッド)
 - φ34/φ21.7鋼管 電気亜鉛メッキ 合成樹脂塗装 (シルバー)
 - t19HPEパネル (グリーン)
 - t19HPEパネル (グリーン)
 - t3.0ポリカーボネイト
 - t19HPEパネル (レッド)

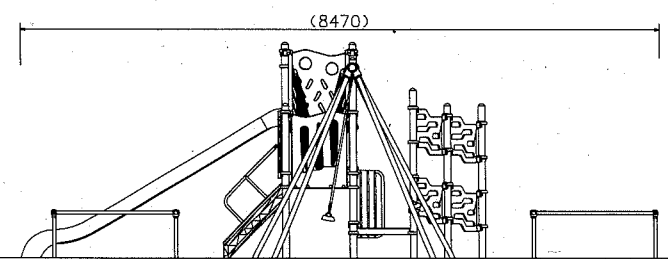
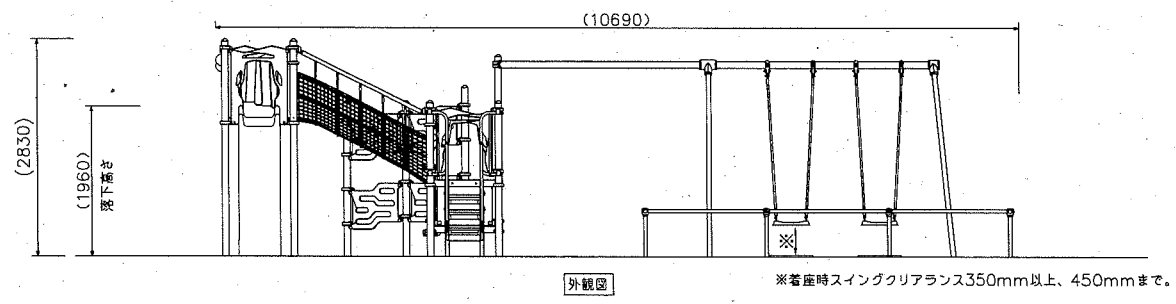
- <2連ブランコ (ザイルロープ) <CP-01541 (梁)>
- 梁 : φ89.1×t3.2鋼管 ハイジンク 合成樹脂塗装 (イエロー)
 - 支柱 : φ60.5×t3.2鋼管 ハイジンク 合成樹脂塗装 (ライトグレー)
 - 吊りクランプ : 鉄鋳造品 電気亜鉛メッキ 合成樹脂塗装 (オレンジ)
 - コーナー・中間クランプ : タクタイト鋼物 合成樹脂塗装 (オレンジ)
 - ザイルロープ : φ23ザイルロープ
 - バンパーシート : 合成ゴム成形品 (アルミ押出型材入り)
 - 根がらみ : φ9×200丸棒鋼
- <ブランコ安全槽 (2連用2組セット) <CP-01537>
- 支柱 : φ42.7×t2.3鋼管 ハイジンク 合成樹脂塗装 (ライトグレー)
 - 梁 : φ42.7×t2.3鋼管 ハイジンク 合成樹脂塗装 (イエロー)
 - パイプクランプ : アルミ合金鋳物 合成樹脂塗装 (オレンジ)
 - パイプクランプキャップ : 樹脂成形品 (オレンジ)

<凡例>
ガードパネル (G) : グリーン

- ・本製品の専有スペースとしての安全域を確保すること。
- ・JPF A-SP-S: 2014に準拠した製品であること。
- ・(一社) 日本公園施設業協会 SPマーク表示認定企業の製品とする。
- ・(一社) 日本公園施設業協会 団体賠償責任保険に加入した製品とする。

複合遊具 1基当り

材料表	
複合遊具	基礎
基	基礎伏図参照
1.000	

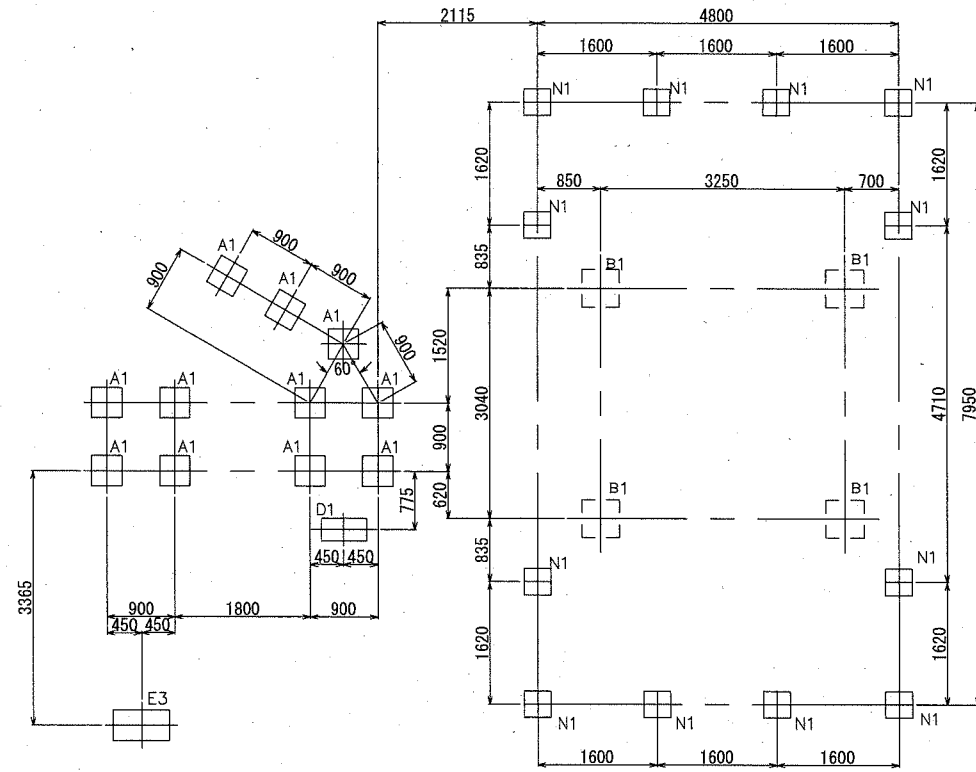


【参考図】

横須賀市環境政策部公園建設課					
工事名称	太田和2丁目公園遊具設置工事				
図面名称	構造図1				
図面番号	3/6	縮尺	各記	製作年月日	R19
課長					

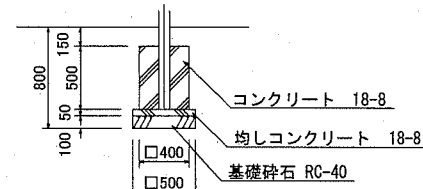
構造図2 u;mm

複合遊具(基礎伏図) S=1/100



基礎詳細図 noscale

φ89.1 デッキポスト
A1: φ89.1

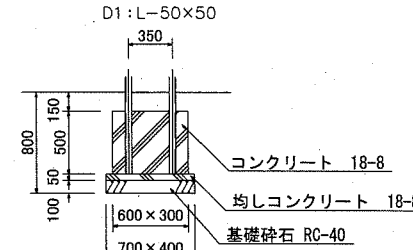


基礎A1 10基当り

材料表				
基礎碎石 RC-40 t=100	均し型枠	均しコンクリート 18-8	小型型枠	小型コンクリート 18-8
m2	m2	m3	m2	m3
2.500	1.000	0.125	8.000	0.800

基礎A1×11基

L-50×50 ステップブラダー
D1: L-50×50

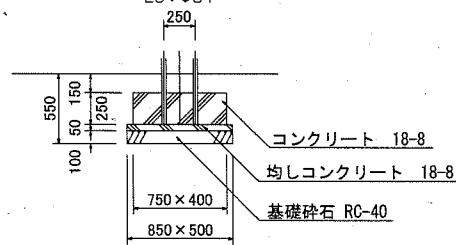


基礎D1 10基当り

材料表				
基礎碎石 RC-40 t=100	均し型枠	均しコンクリート 18-8	小型型枠	小型コンクリート 18-8
m2	m2	m3	m2	m3
2.800	1.100	0.140	9.000	0.900

基礎D1×1基

φ34 FRPスライダー
E3: φ34

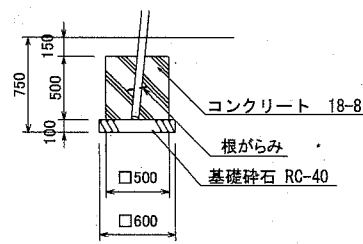


基礎E3 10基当り

材料表				
基礎碎石 RC-40 t=100	均し型枠	均しコンクリート 18-8	小型型枠	小型コンクリート 18-8
m2	m2	m3	m2	m3
4.250	1.350	0.213	5.750	0.750

基礎E3×1基

φ60.5 プランコ支柱基礎
B1: φ60.5

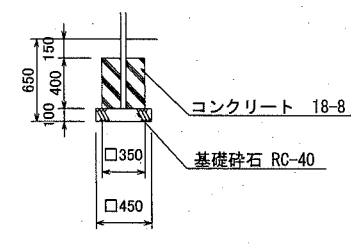


基礎B1 10基当り

材料表		
基礎碎石 RC-40 t=100	小型型枠	小型コンクリート 18-8
m2	m2	m3
3.600	10.000	1.250

基礎B1×4基

φ42.7 プランコ支柱基礎
N1: φ42.7



基礎N1 10基当り

材料表		
基礎碎石 RC-40 t=100	小型型枠	小型コンクリート 18-8
m2	m2	m3
2.025	5.600	0.490

基礎N1×12基

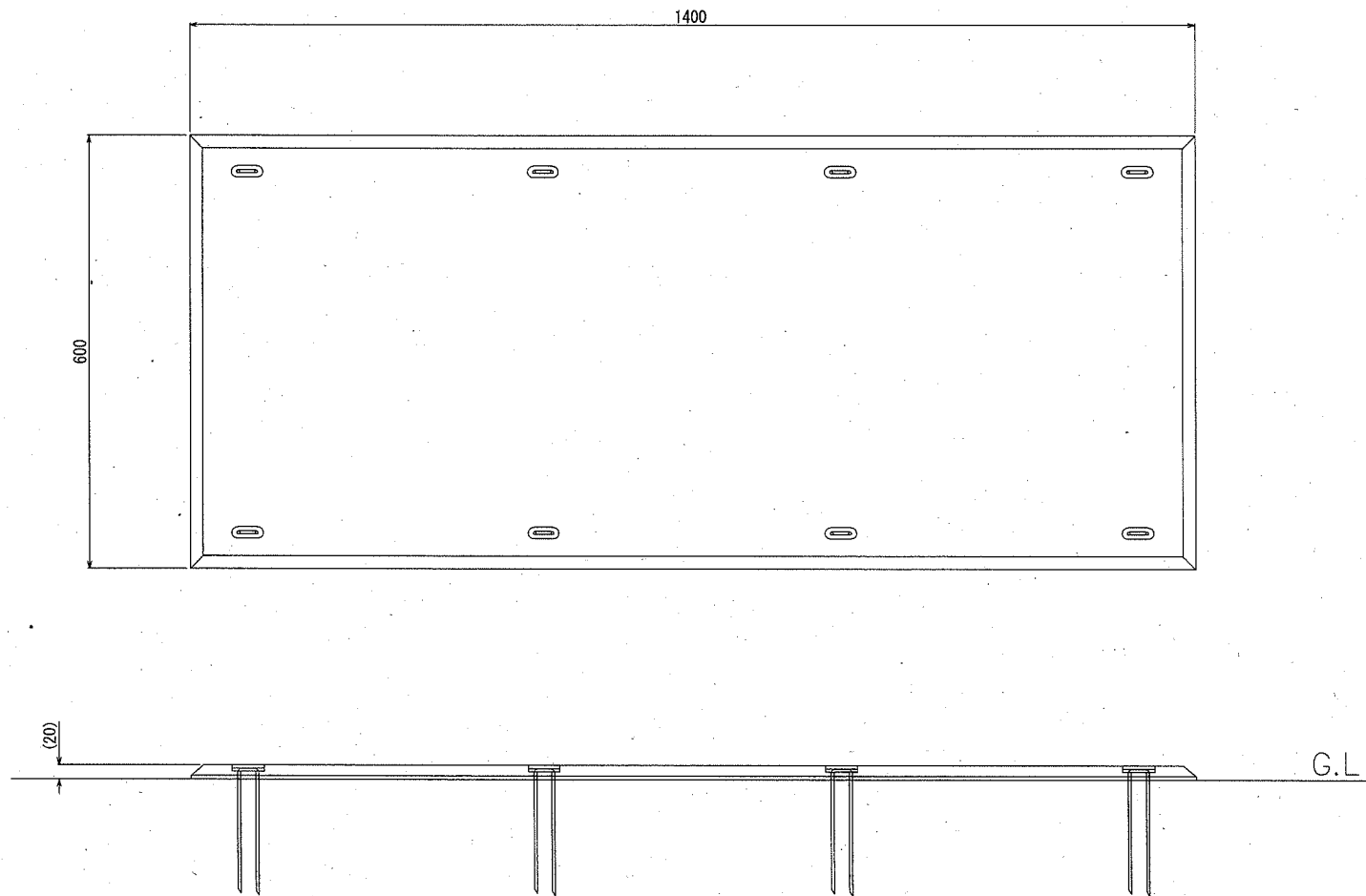
【参考図】

横須賀市環境政策部公園建設課					
工事名称	太田和2丁目公園遊具設置工事				
図面名称	構造図2				
図面番号	4/6	縮尺	各記	製作年月日	R19
課長	[Signature]				

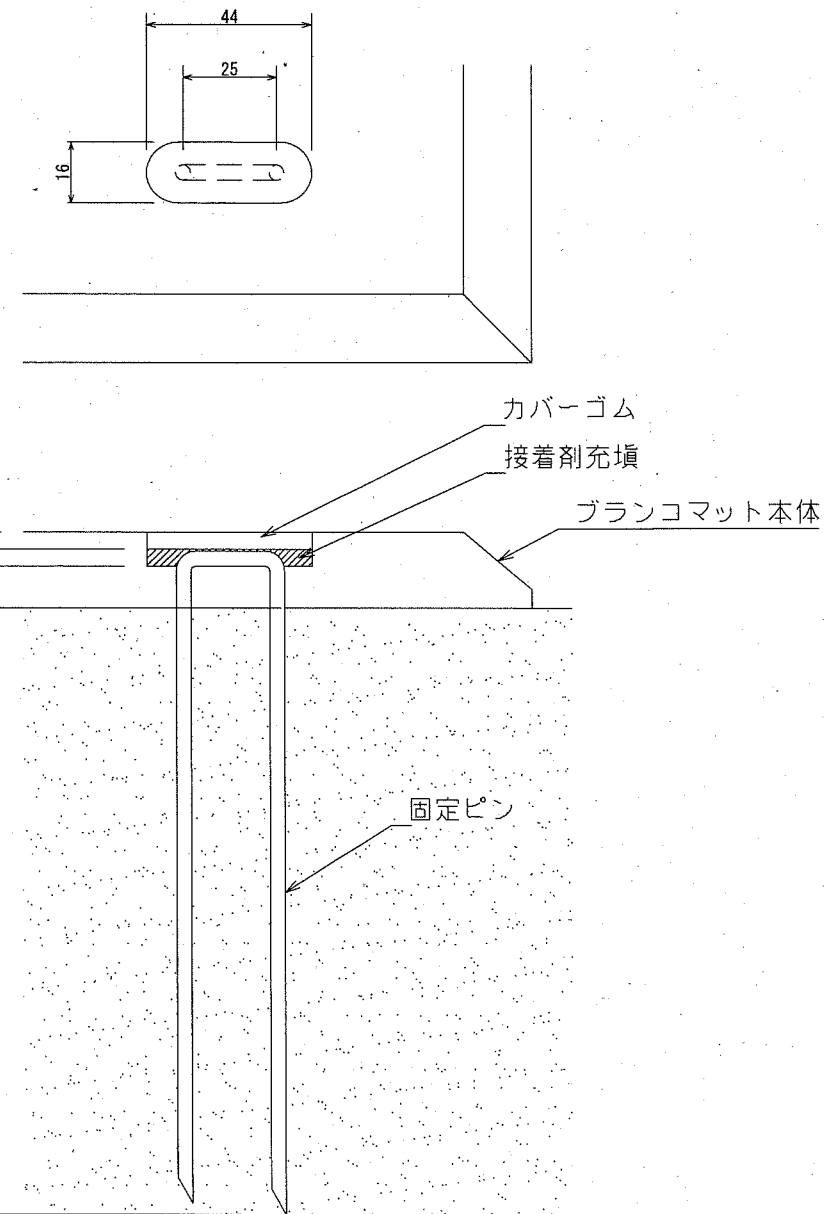
構造図3

u;mm

・ ゴムマット



ブランコマット本体 S=1/10




固定部詳細図 S=1/2

- ブランコマット本体 : 合成ゴム/EPDM
- カバーゴム : 合成ゴム
- 固定ピン : φ4丸棒鋼 合成樹脂コーティング
- 質量 : 14kg

本製品は、ポリウレタン接着剤による硬質ゴムチップ成形品の為、気温等の影響を受けて外観寸法が変わります。
 (一社)日本公園施設業協会 団体賠償責任保険に加入した製品とする。
 外観寸法は、プラスマイナス1.5%以内を許容寸法としております。
 ※上記寸法値は20℃における測定値です。

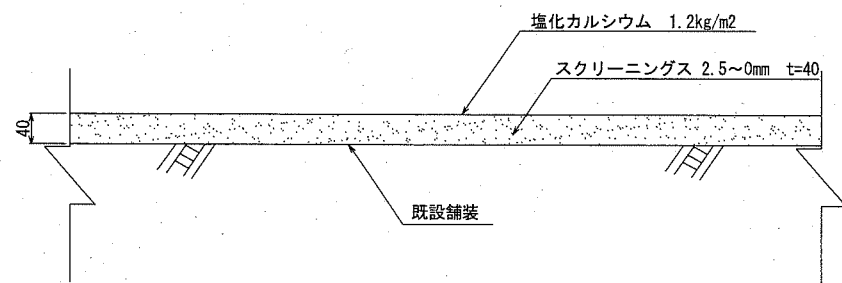
【参考図】

横須賀市環境政策部公園建設課					
工事名称	太田和2丁目公園遊具設置工事				
図面名称	構造図3				
図面番号	5/6	縮尺	各記	製作 年月日	R1.9
課長					

構造図4

u;mm

・スクリーニングス舗装 S=1/10



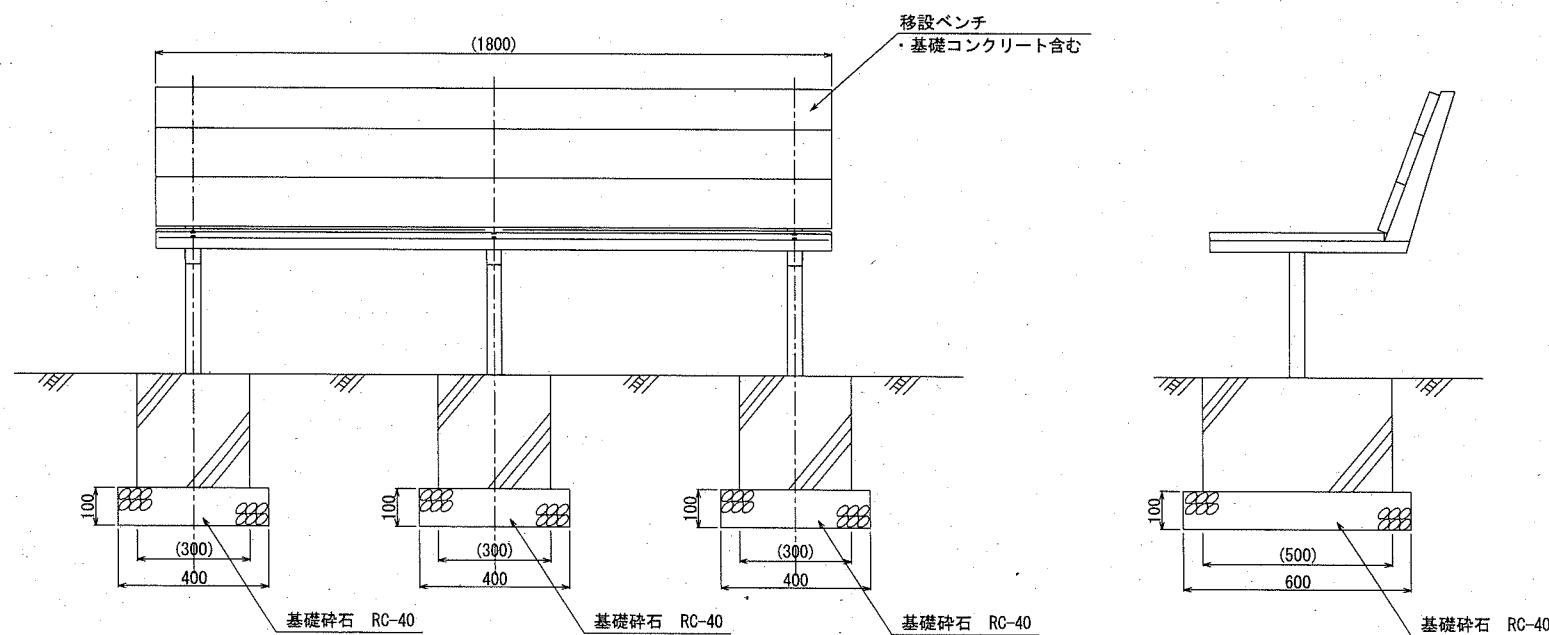
スクリーニングス舗装

100㎡当り

材料表	
スクリーニングス 2.5~0mm t=40 m ²	塩化カルシウム 1.2kg/m ² m ²
100.000	100.000

注記事項
・表示寸法は転圧後の寸法とする。

・移設ベンチ設置 S=1/20



移設ベンチ設置

10基当り

材料表	
移設ベンチ 基	基礎砕石 RC-40 t=100 m ²
10.000	7.200

横須賀市環境政策部公園建設課

工事名称	太田和2丁目公園遊具設置工事			
図面名称	構造図4			
図面番号	6/6	縮尺	各記	製作 年月日
課長	R19			