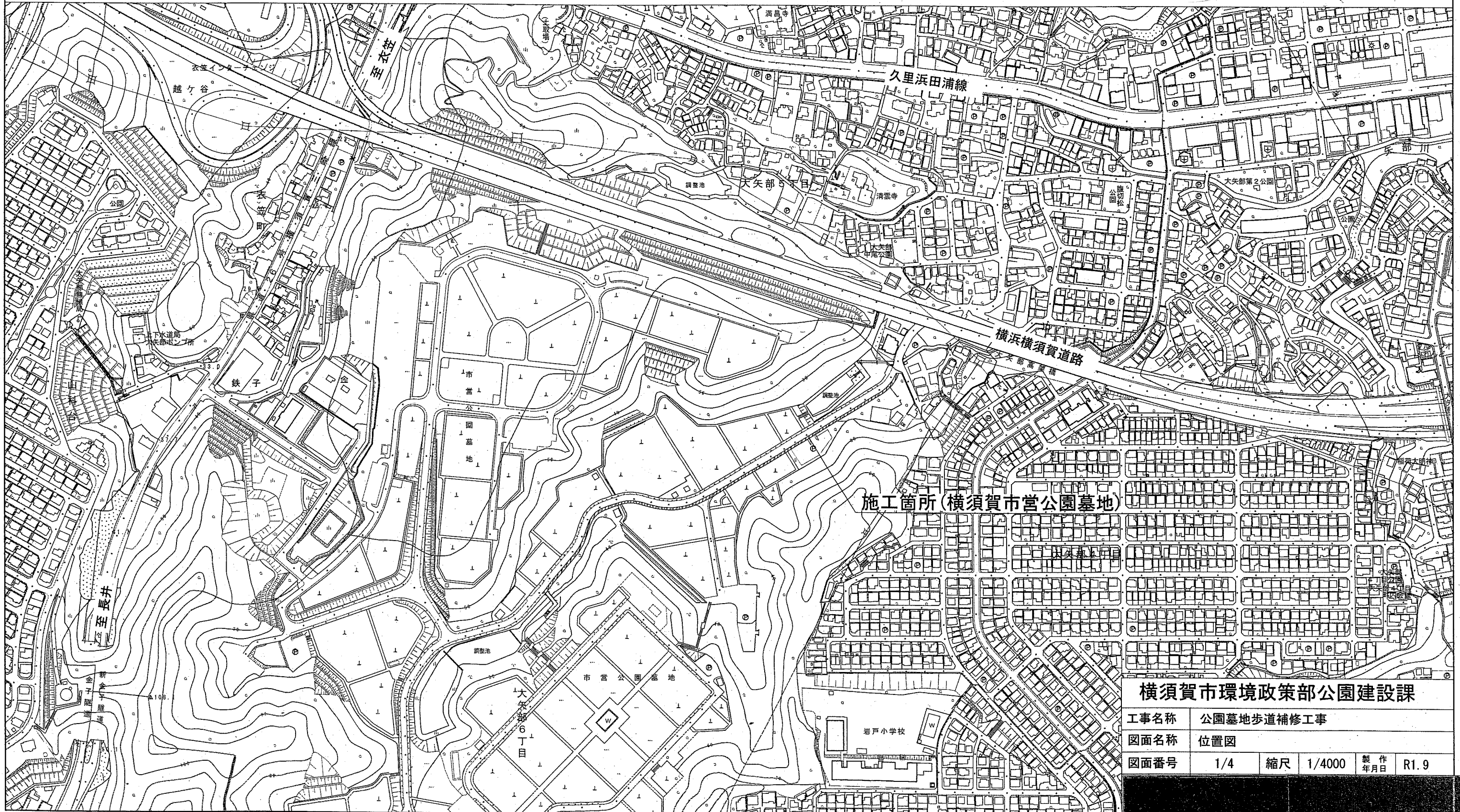


位置図 S=1/4000



公園墓地歩道補修工事
横須賀市大矢部6丁目1033番地



施工箇所(横須賀市営公園墓地)

横須賀市環境政策部公園建設課

工事名称	公園墓地歩道補修工事			
図面名称	位置図			
図面番号	1/4	縮尺	1/4000	製作 年月日
				R1.9

平面図 S=1/1500



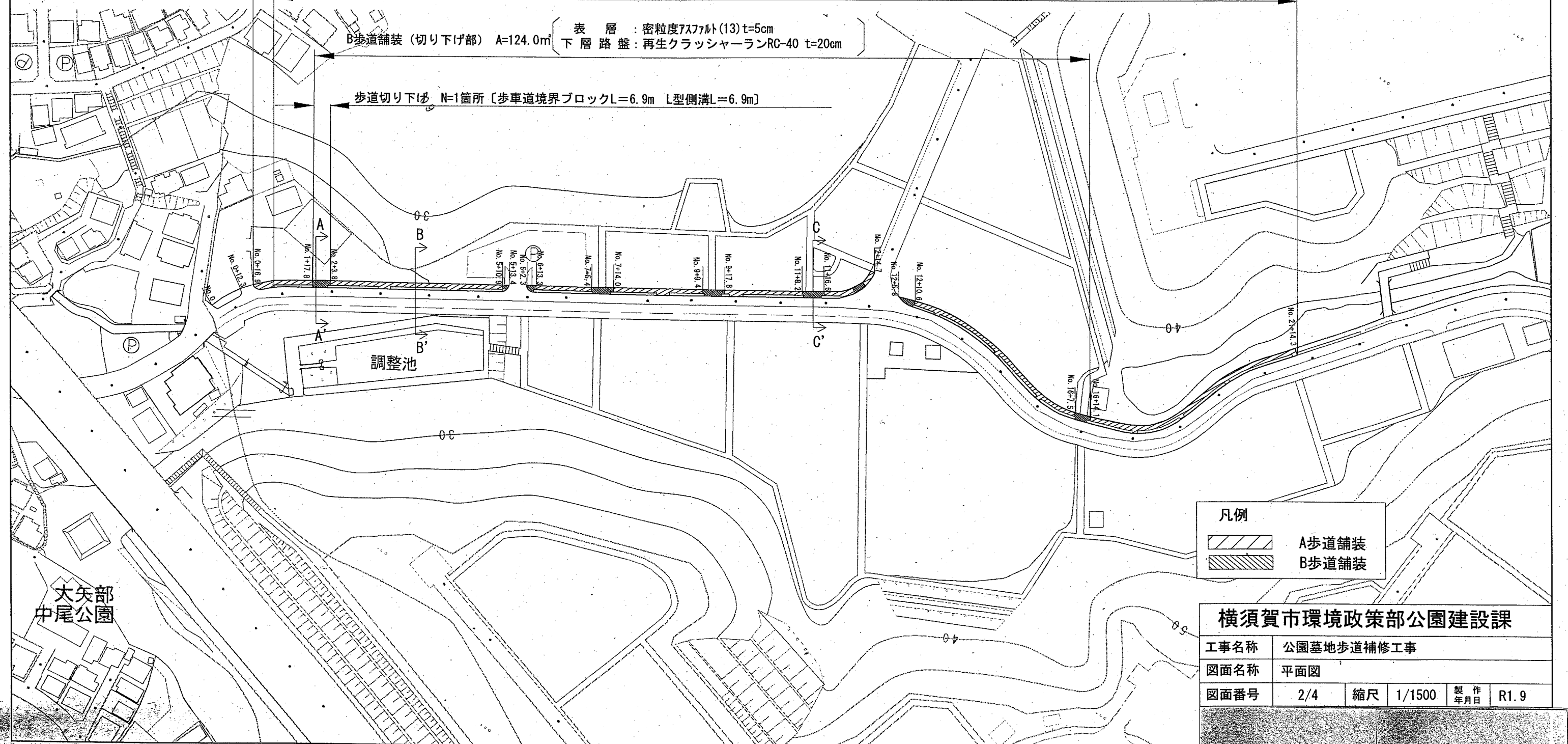
公園墓地歩道補修工事 アスファルト舗装工 A=826.6m² 園路縁石工 L=391.9m

A歩道舗装 A=702.6m² { 表層 : 密粒度アスファルト(13) t=3cm
下層路盤 : 再生クラッシャーランRC-40 t=10cm }

植樹ブロック L=391.9m

B歩道舗装(切り下げ部) A=124.0m² { 表層 : 密粒度アスファルト(13) t=5cm
下層路盤 : 再生クラッシャーランRC-40 t=20cm }

歩道切り下げ N=1箇所 [歩車道境界ブロックL=6.9m L型側溝L=6.9m]



大矢部
中尾公園

凡例

	A歩道舗装
	B歩道舗装

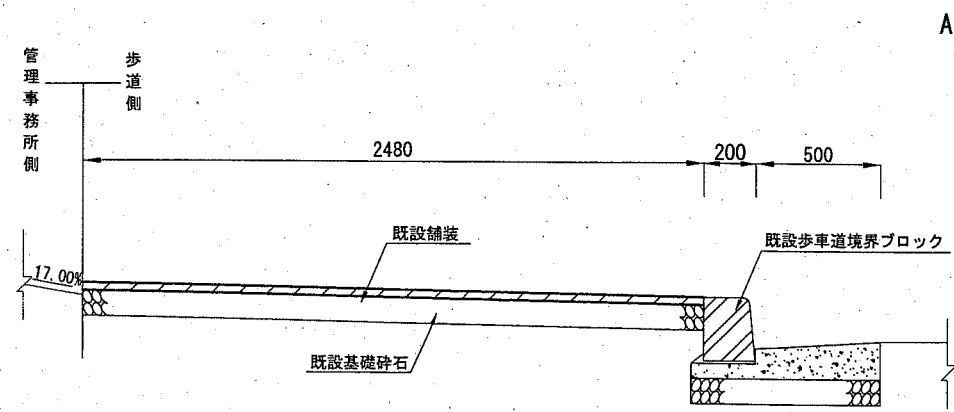
横須賀市環境政策部公園建設課					
工事名称	公園墓地歩道補修工事				
図面名称	平面図				
図面番号	2/4	縮尺	1/1500	製作年月日	R1.9

標準断面図 S=1/30

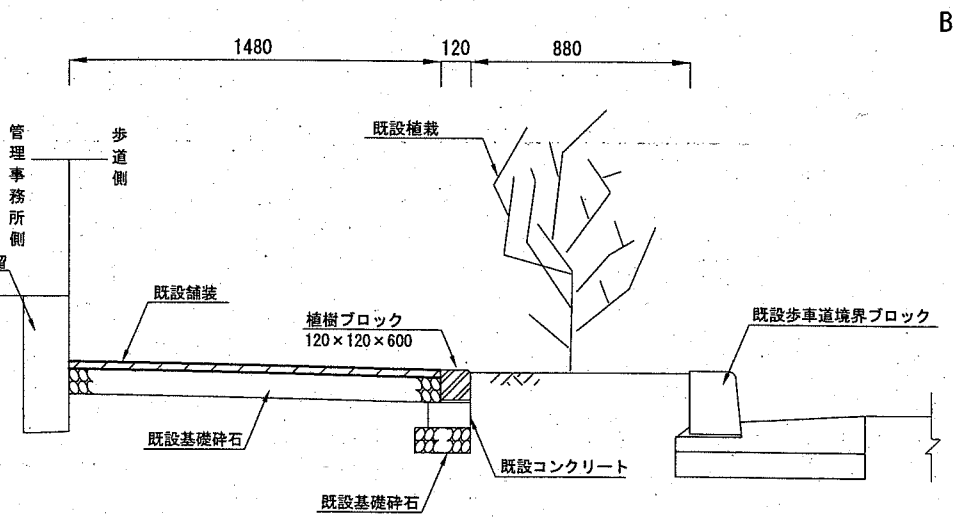
現況断面図

計画断面図

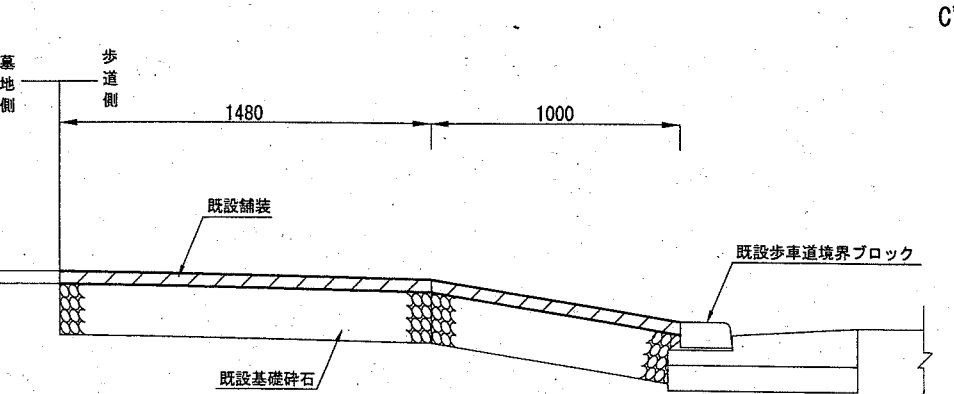
A-A' 断面



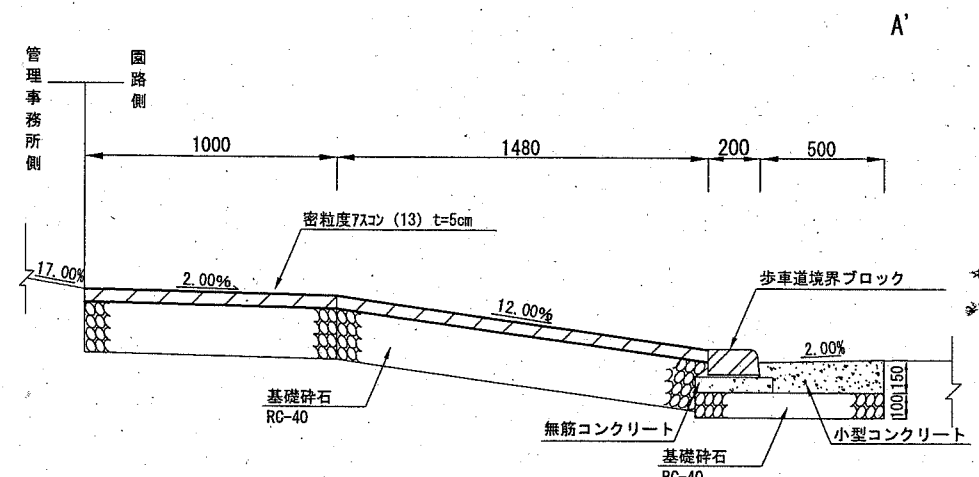
B-B' 断面



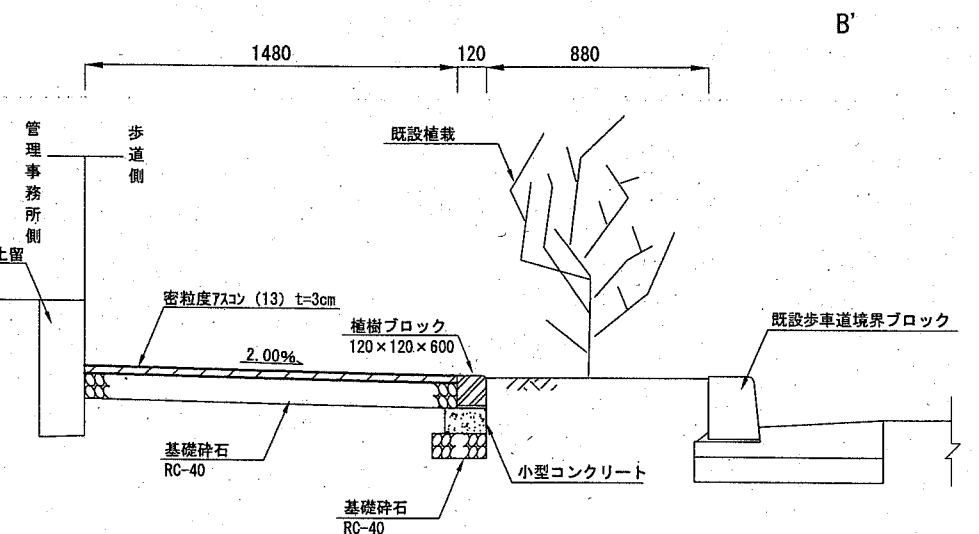
C-C' 断面



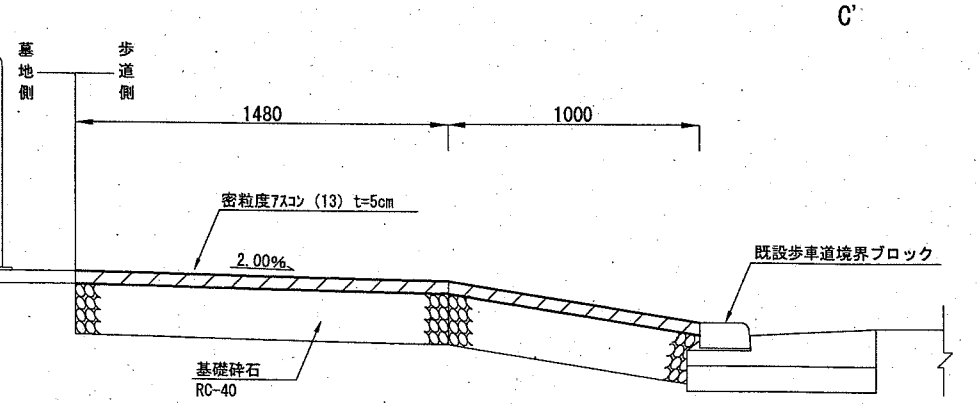
A-A' 断面



B-B' 断面



C-C' 断面

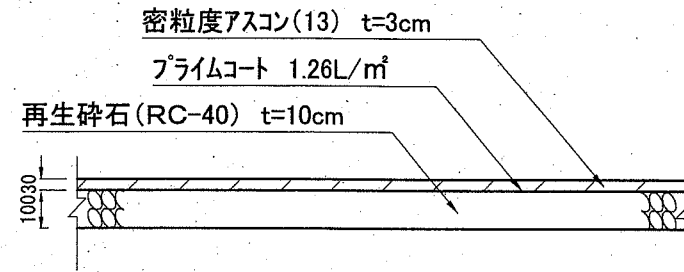


横須賀市環境政策部公園建設課

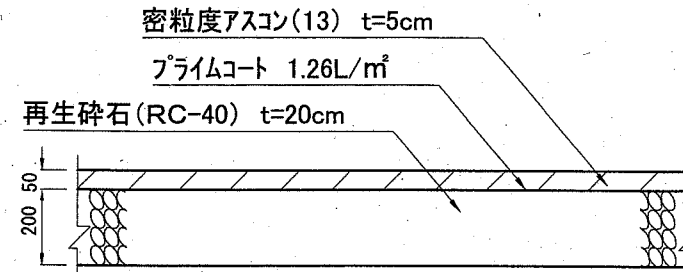
工事名称	公園墓地歩道補修工事			
図面名称	標準断面図			
図面番号	3/4	縮尺	1/30	製作 年月日 R1.9

構造図

A 歩道舗装 1/20

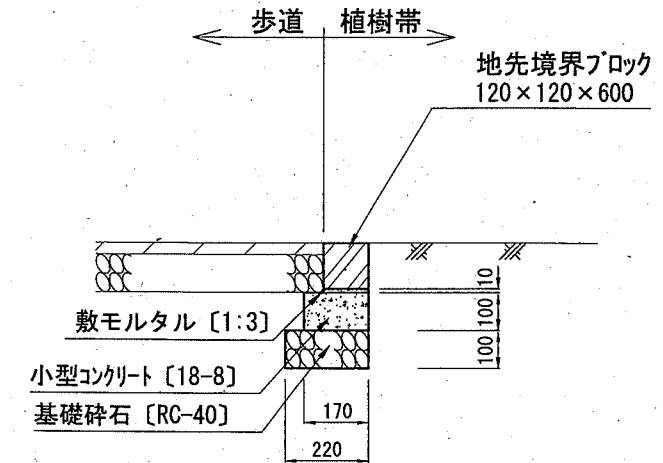


B 歩道舗装 (切下げ部) 1/20



注記：
1. 路盤の転圧は1層10cmとし、2層仕上げとする。

植樹ブロック 1/20

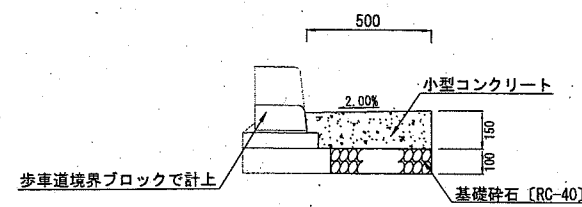


材料表

材料	規格	単位	数量
植樹ブロック	地先ブロック 120*120*600	m	10.000
敷モルタル	1:3	m ³	0.012
小型コンクリート	18-8	m ³	0.170
均し型枠		m ²	2.000
基礎砕石	RC-40 t=10	m ²	2.200

10m当り

L型側溝 1/30

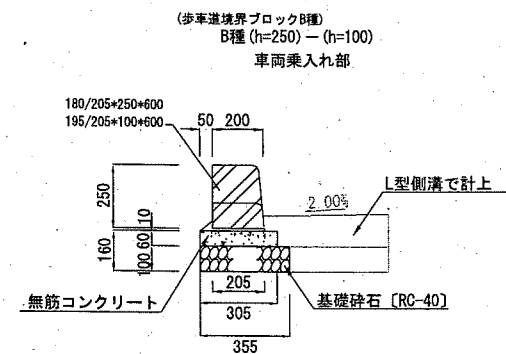


材料表

材料	規格	単位	数量
小型コンクリート	18-8	m ³	0.590
基礎砕石	RC-40 t=10	m ²	3.950

10m当り

歩車道境界ブロック 1/30



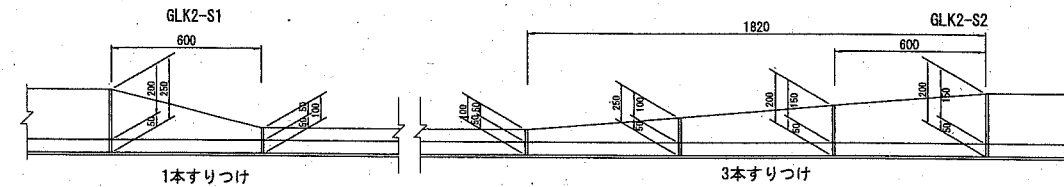
材料表

材料	規格	単位	数量
歩車道境界ブロック	片面 B種	m	10.000
敷モルタル	1:3	m ³	0.031
無筋コンクリート	18-8	m ³	0.183
均し型枠		m ²	1.200
基礎砕石	RC-40 t=10	m ²	3.550

10m当り

※ 片面 B種 とは、標準用・摺付用・切下用ブロックを含む。

下り側 上り側



横須賀市環境政策部公園建設課

工事名称	公園墓地歩道補修工事			
図面名称	構造図			
図面番号	4/4	縮尺	各記	製作 年月日 R1.9