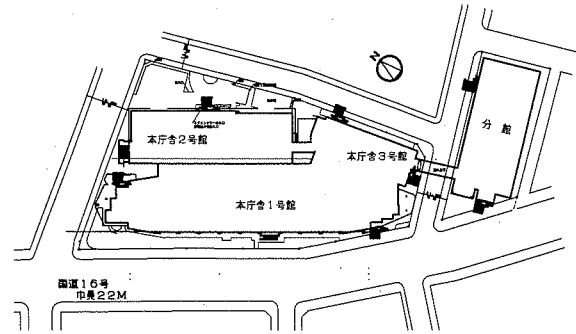


案内図

工事場所 横須賀市小川町11番地 横須賀市役所



配置図 1:2000

工事場所 横須賀市小川町11番地 横須賀市役所

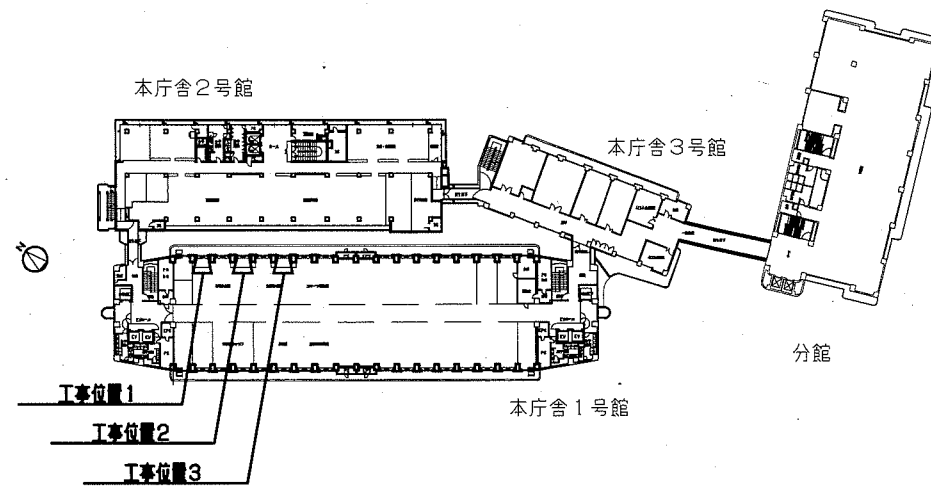
工事概要

本庁舎1号館建具取替：11か所（3種類）

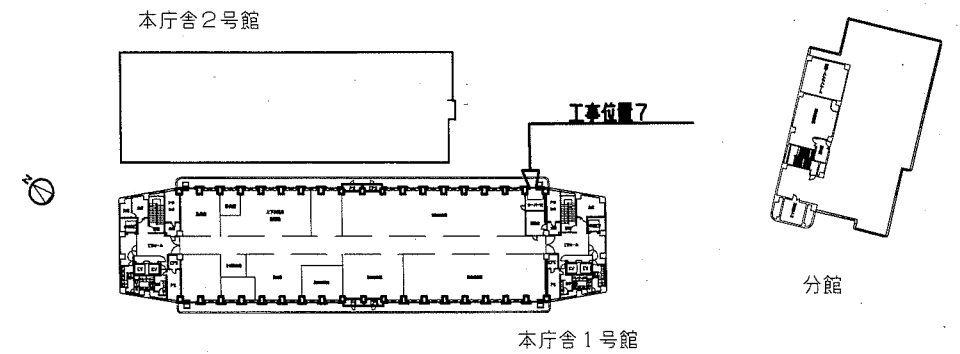
- ・既存建具撤去（ガラス共）後、新規建具（周囲シーリング・ブラインドボックスW90共）取付
- ・複層ガラス（新規建具用 網入りt6.8+フロートt5.0）取付（シーリング・清掃共）
- ・ブラインド（新規建具用 W25）取付
- ・天井ボード（ロックワール化粧吸音板t12+下張石こうボードt9）撤去後、既存軽量鉄骨天井下地の上、ロックワール化粧吸音板張り（t12.5 下張石こうボードt9.5・ブラインドボックス用開口補強共）

工事位置

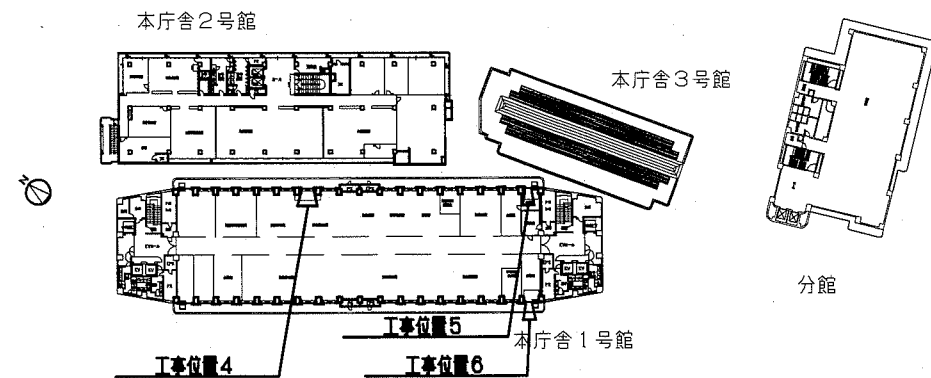
階数	数量
4階	3か所
6階	3か所
7階	1か所
8階	4か所
合計	11か所



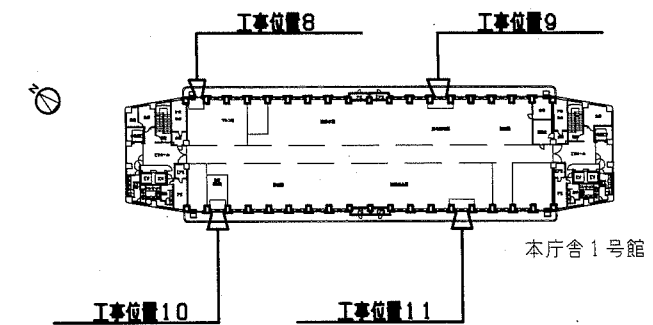
4階平面図 1:1000 工事位置1・2・3 4階 計3か所



7階平面図 1:1000 工事位置7 7階 計1か所



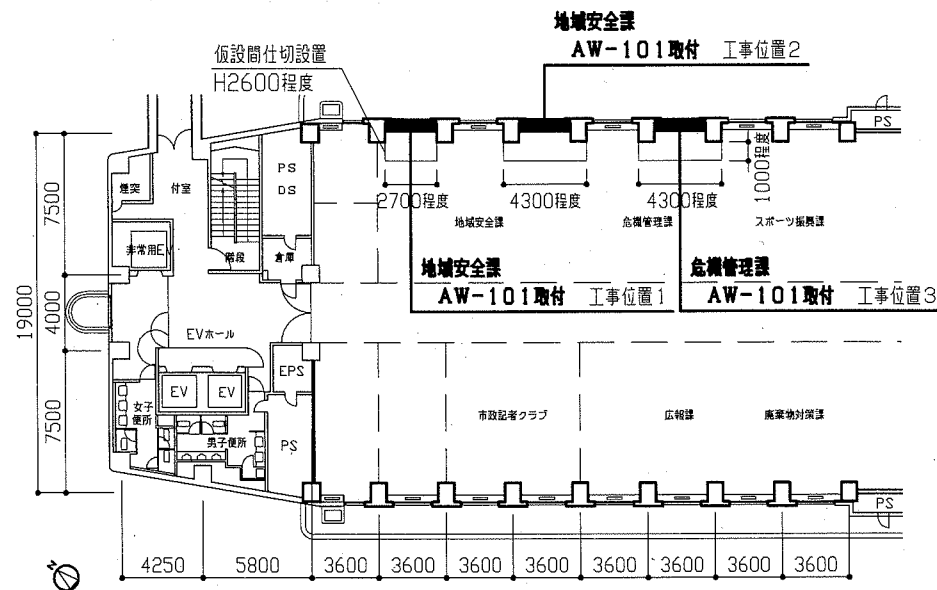
6階平面図 1:1000 工事位置4・5・6 6階 計3か所



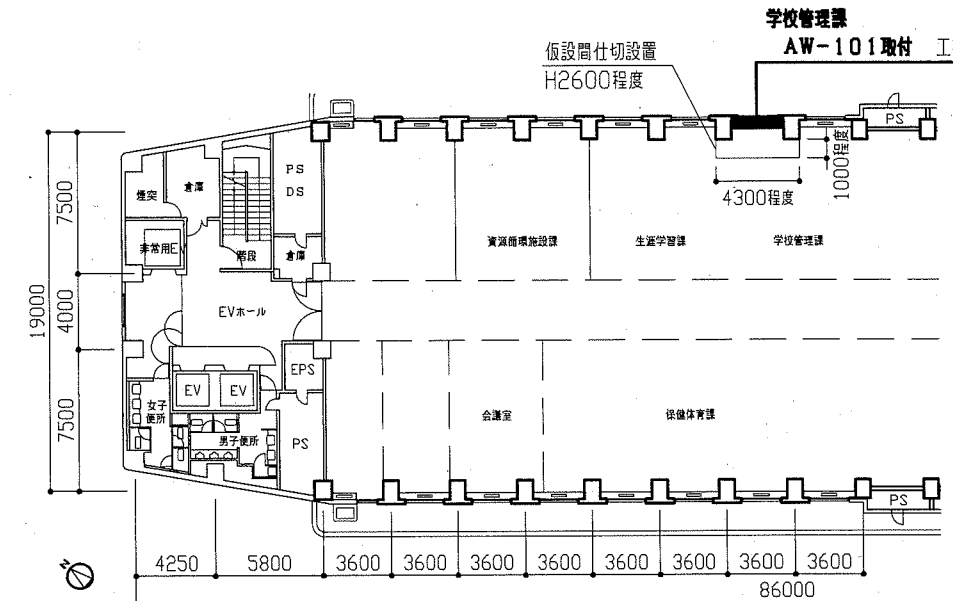
8階平面図 1:1000 工事位置8・9・10・11 8階 計4か所

工事名	本庁舎1号館建具改修工事			設計者資格 氏名	級建築士登録第 号		課長	主査	担当者	横須賀市 都市部 公共建築課
図面名称	案内図・配置図・平面図	図番	1/3	縮尺	1:2000 1:1000	作図	令和元年9月 日			

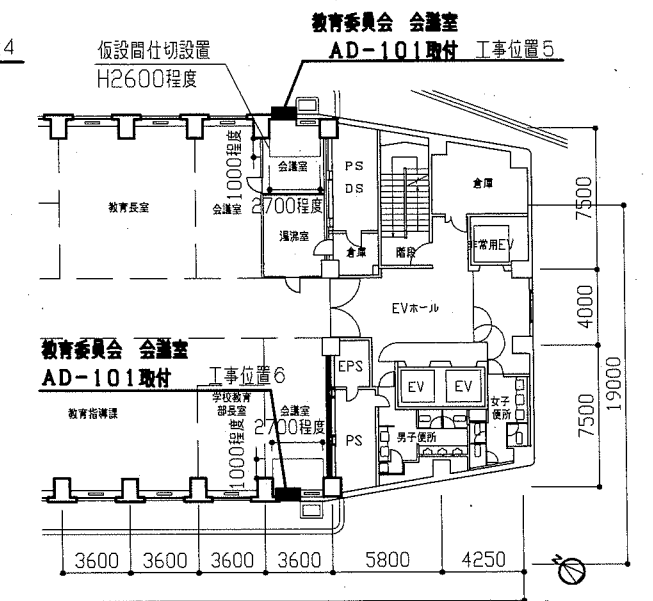
工事位置	棟名	階数	室名	既存建具・天井部分タイプ	新規建具
1	本庁舎1号館	4	地域安全課	タイプ11(別紙参照)	AW-101
2	本庁舎1号館	4	地域安全課	タイプ11(別紙参照)	AW-101
3	本庁舎1号館	4	危機管理課	タイプ11(別紙参照)	AW-101
4	本庁舎1号館	6	学校管理課	タイプ11(別紙参照)	AW-101
5	本庁舎1号館	6	教育委員会 会議室	タイプ17(別紙参照)	AD-101
6	本庁舎1号館	6	教育委員会 会議室	タイプ17(別紙参照)	AD-101
7	本庁舎1号館	7	情報政策課 サーバールーム	タイプ17(別紙参照)	AD-101
8	本庁舎1号館	8	上下水道局 マシン室	タイプ17(別紙参照)	AD-101
9	本庁舎1号館	8	上下水道局 用地管理課	タイプ12(別紙参照)	AW-102
10	本庁舎1号館	8	上下水道局 技術部長室	タイプ12(別紙参照)	AW-102
11	本庁舎1号館	8	上下水道局 経営料金課	タイプ12(別紙参照)	AW-102



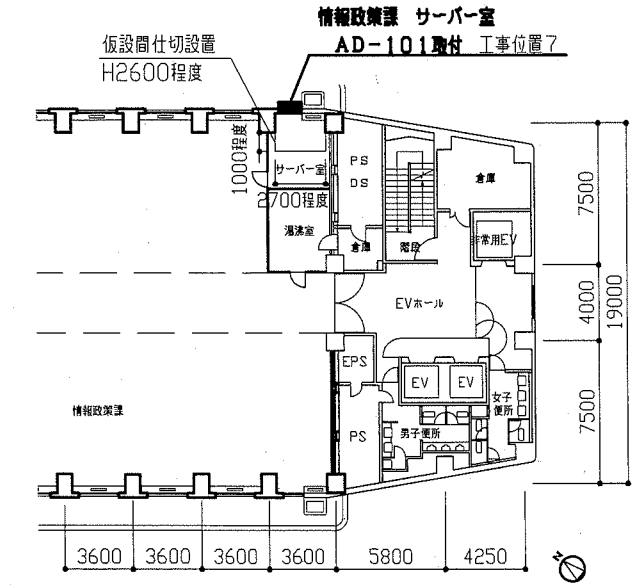
本庁舎1号館北側
4階平面図 1:300 工事位置1 工事位置2 工事位置3



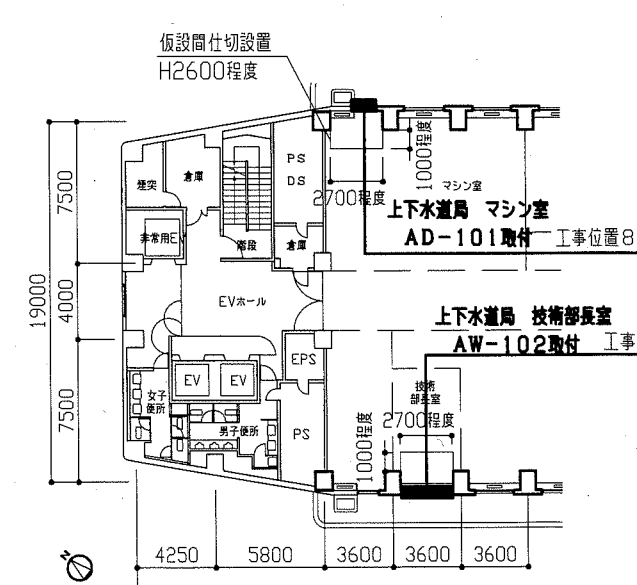
本庁舎1号館北側
6階平面図 1:300 工事位置4



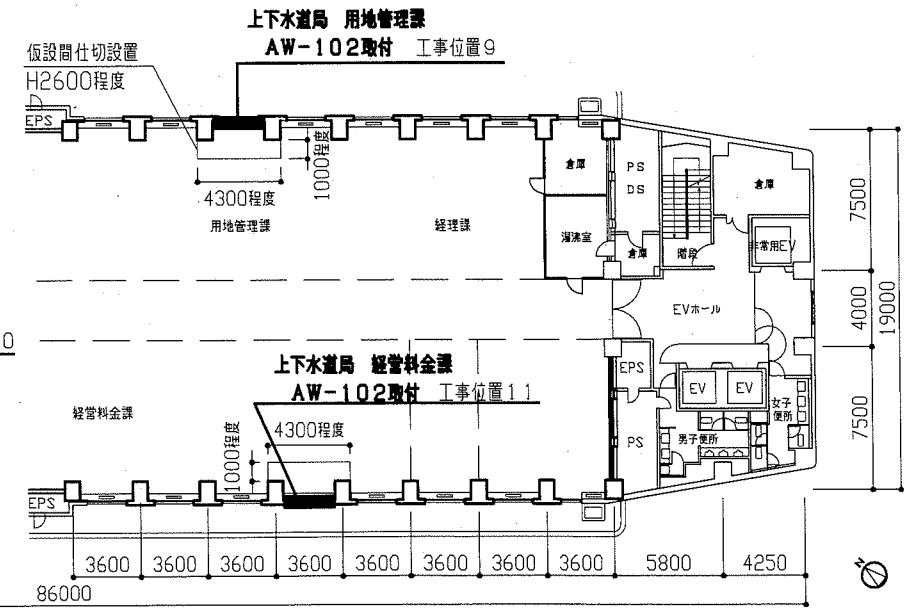
本庁舎1号館南側
6階平面図 1:300 工事位置5 工事位置6



本庁舎1号館南側
7階平面図 1:300 工事位置7



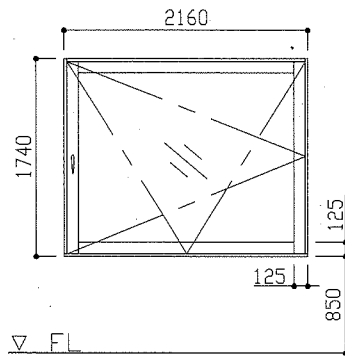
本庁舎1号館北側
8階平面図 1:300 工事位置8 工事位置10



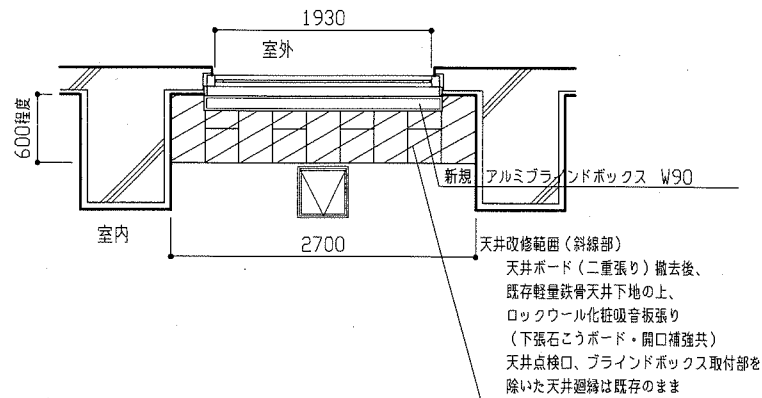
本庁舎1号館南側
8階平面図 1:300 工事位置9 工事位置11

工事名	本庁舎1号館建具改修工事	設計者資格氏名	級建築士登録第 号	課長	主査	担当者	横須賀市 都市部 公共建築課
図面名称	平面図	図番	2/3	縮尺	1:300	作図	

タイプ11



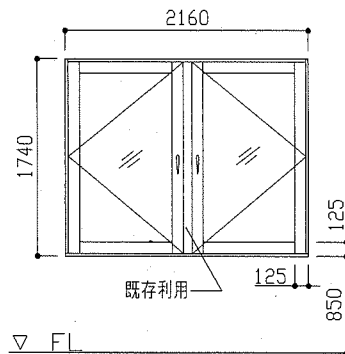
改修前（撤去）アルミ建具 1:50



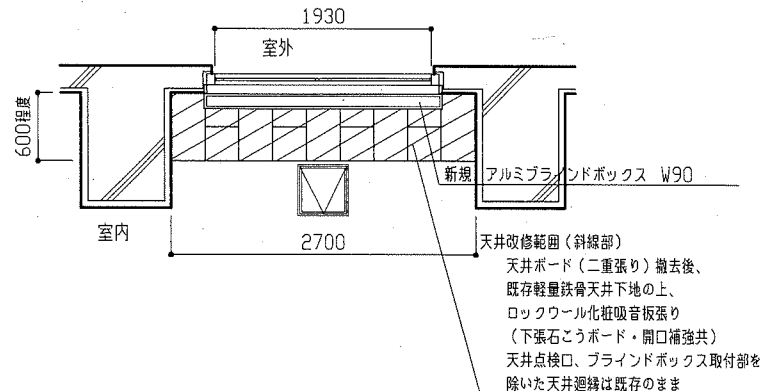
新規天井部分伏図 1:50

天井改修範囲（斜線部）
天井ボード（二重張り）撤去後、
既存軽量鉄骨天井下地の上、
ロックウール化粧吸音板張り
（下張石こうボード・開口補強共）
天井点検口、ブラインドボックス取付部を
除いた天井廻縁は既存のまま

タイプ12



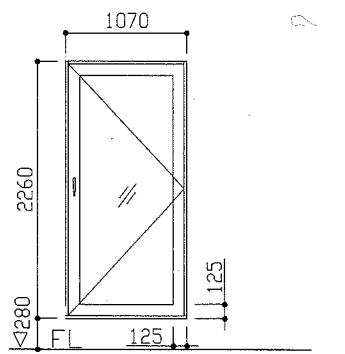
改修前（撤去）アルミ建具 1:50



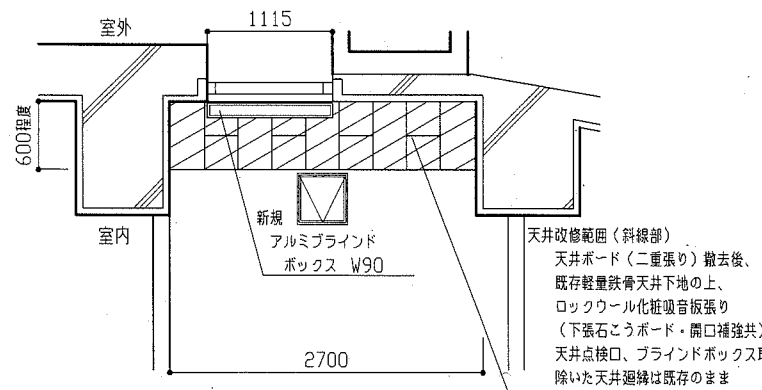
新規天井部分伏図 1:50

天井改修範囲（斜線部）
天井ボード（二重張り）撤去後、
既存軽量鉄骨天井下地の上、
ロックウール化粧吸音板張り
（下張石こうボード・開口補強共）
天井点検口、ブラインドボックス取付部を
除いた天井廻縁は既存のまま

タイプ17



改修前（撤去）アルミ建具 1:50



新規天井部分伏図 1:50

天井改修範囲（斜線部）
天井ボード（二重張り）撤去後、
既存軽量鉄骨天井下地の上、
ロックウール化粧吸音板張り
（下張石こうボード・開口補強共）
天井点検口、ブラインドボックス取付部を
除いた天井廻縁は既存のまま

建具表 1:50

記号・数量	AW-101	4	AW-102	3
姿寸法				
仕様	かぶせ工法 枠見込み70（ランマ排煙外倒付引違い2段窓）内外シーリング		かぶせ工法 枠見込み70（ランマ排煙外倒付外開き2段窓）内外シーリング	
材料	アルミニウム製（種別 B-2種）		アルミニウム製（種別 B-2種）	
ガラス	複層ガラス（網入みがき板ガラスt6.8+フロート板ガラスt5.0）		複層ガラス（網入みがき板ガラスt6.8+フロート板ガラスt5.0）	
附属金物	露出型ハンドルオペレーター（プッシュオープン式） クレセント		露出型ハンドルオペレーター（プッシュオープン式） グレモンハンドル	
備考	ブラインドボックス（アルミニウム製） 横型ブラインドW25		ブラインドボックス（アルミニウム製） 横型ブラインドW25	
記号・数量	AD-101	4		
姿寸法				
仕様	かぶせ工法 枠見込み70（片開きかまち戸）			
材料	アルミニウム製（種別 B-2種）			
ガラス	複層ガラス（網入みがき板ガラスt6.8+フロート板ガラスt5.0）			
附属金物	グレモンハンドル（サムターン） 丁番 ドアクローザー 戸当り（フック付）			
備考	ブラインドボックス（アルミニウム製） 横型ブラインドW25			

工事名	本庁舎1号館建具改修工事		設計者資格氏名	級建築士登録第 号		課長	主査	担当者	横須賀市 都市部 公共建築課
図面名称	天井伏図・詳細図	図番	3/3	縮尺	1:50	作図	令和元年9月 日		