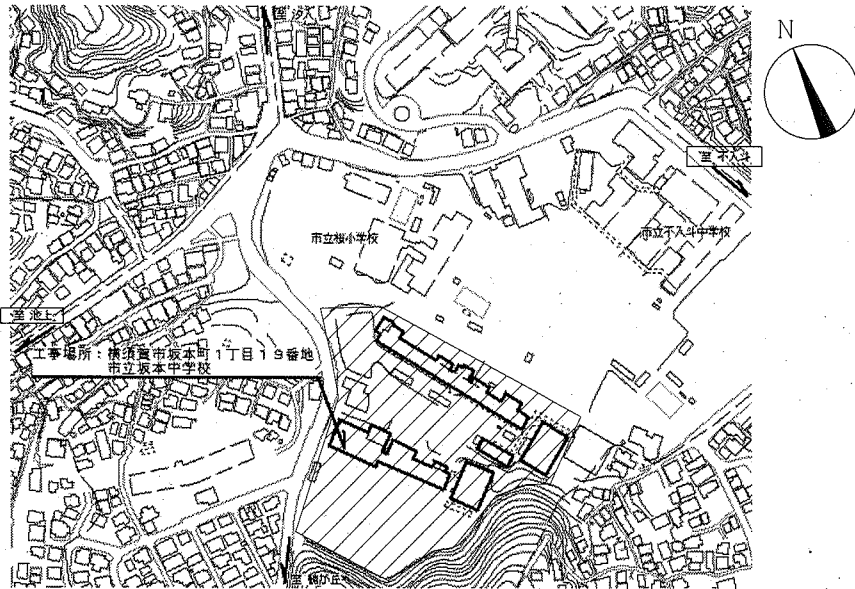


工事概要

- ・ 体育館外壁改修
- ・ 鉄部塗装
- ・ 庇、軒天改修

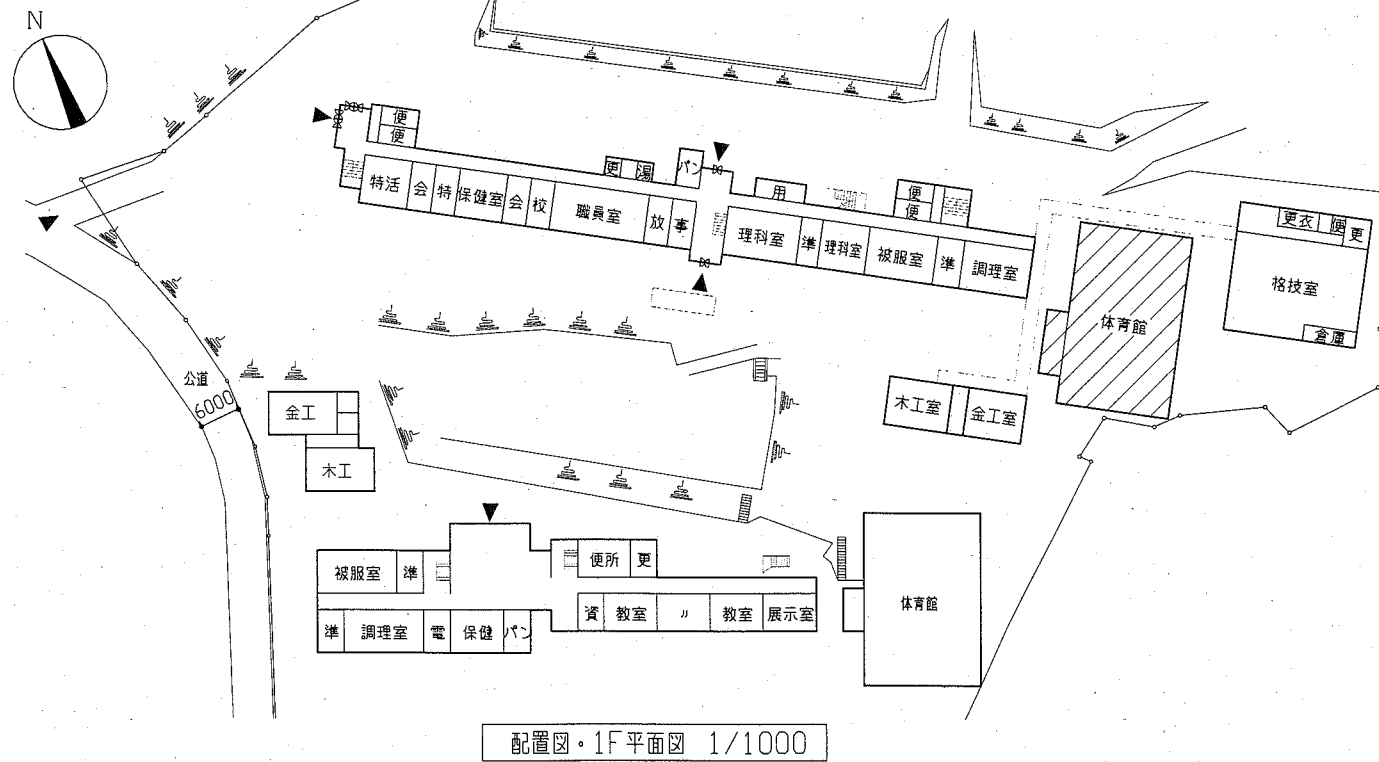
※電気設備工事含む。
(凡例：斜線部分は工事位置を示す。)



仕上表

外壁塗装改修	<p>・ 1階外壁面(柱面、M/L外壁面は除く、梁型含む) (既存：外装薄塗材E、一部弾性系複層塗材E) 既存塗膜等の除去及び下地処理：高圧水洗工法 (30MPa程度) 一部塗膜剥離剤使用後、高圧水洗工法 (立面図参照)</p> <p>下地調整：下地調整塗材C-1 連続繊維シート剥落防止工法 下塗り (エポキシ樹脂)、繊維シート張り、上塗り (エポキシ樹脂) 仕上塗材：建築用塗膜防水材塗り (JIS6021) (ローザ さざ波模様 ショコ仕上げ)</p> <p>・ 2階外壁面 (1階柱面、M/L外壁面含む) (既存塗膜：弾性系複層塗材E) 既存塗膜等の除去及び下地処理：高圧水洗工法 (30MPa程度) 下地調整：微弾性フッ素 (既存活膜部) 仕上塗材：建築用塗膜防水材塗り (JIS6021) (ローザ さざ波模様 ショコ仕上げ)</p> <p>・ 幅木面 (既存：珪藻土塗り) 劣化部等の除去及び下地処理：高圧水洗工法 (30MPa程度) 下地調整：下地調整塗材C-1 連続繊維シート剥落防止工法 下塗り (エポキシ樹脂)、繊維シート張り、上塗り (エポキシ樹脂) 仕上材：薄塗り珪藻土塗り (金こて仕上げ)</p>	<p>・ 庇 (RC造) 上裏面、軒裏面 (既存塗膜：外装薄塗材E) 既存塗膜等の除去及び下地処理：高圧水洗工法 (30MPa程度) 下地調整：下地調整塗材C-1 連続繊維シート剥落防止工法 下塗り (エポキシ樹脂)、繊維シート張り、上塗り (エポキシ樹脂) 仕上塗材：外装薄塗材E塗り (アクリル樹脂吹付)</p> <p>・ 庇 (RC造) 上面 (既存塗膜：なし) 下地処理：高圧水洗工法 (30MPa程度) 下地調整：下地調整塗材C-1 連続繊維シート剥落防止工法 下塗り (エポキシ樹脂)、繊維シート張り、上塗り (エポキシ樹脂) 仕上塗材：建築用塗膜防水材塗り (JIS6021)</p> <p>・ 外壁補修調査範囲：1階外壁面、庇 (RC造)、幅木面 ・ 下地補修工法：ひび割れ部改修 (1階柱、梁間の壁面は除く) U字溝埋め込み工法 エポキシ樹脂充填工法 (1.0mm以上のひび割れ) 欠損部改修 エポキシ樹脂充填工法 (100*100) 鉄筋露出部改修 防錆処理後、エポキシ樹脂充填工法 (100*100) 浮き部改修 フォーム工法部分エポキシ樹脂注入工法</p>															
		<table border="1"> <tr> <th>外壁 各改修数量</th> <th>ひび割れ部補修</th> <th>m</th> <th>5</th> </tr> <tr> <td></td> <td>鉄筋露出部補修</td> <td>か所</td> <td>25</td> </tr> <tr> <td></td> <td>欠損部補修</td> <td>か所</td> <td>5</td> </tr> <tr> <td></td> <td>浮き部補修</td> <td>穴</td> <td>10</td> </tr> </table>	外壁 各改修数量	ひび割れ部補修	m	5		鉄筋露出部補修	か所	25		欠損部補修	か所	5		浮き部補修	穴
外壁 各改修数量	ひび割れ部補修	m	5														
	鉄筋露出部補修	か所	25														
	欠損部補修	か所	5														
	浮き部補修	穴	10														
防水改修	<p>シーリング改修</p> <p>建具周囲シーリング打替え : エポキシ系 (15*10程度)</p> <p>建具周囲シーリング打替え : 変成シリコン系 (15*10程度)</p> <p>建具水切り上シーリング打ち : 変成シリコン系 (15*10程度)</p> <p>建具水切り下シーリング打ち : エポキシ系 (15*10程度)</p> <p>建具水切り下シーリング打替え : エポキシ系 (15*10程度)</p> <p>くつずりシーリング打替え : 変成シリコン系 (15*10程度)</p> <p>2階外壁部水切り下シーリング打ち : エポキシ系 (15*10程度)</p> <p>柱 (サテライト) 廻りシーリング打替え : エポキシ系 (20*10程度)</p> <p>既存サテライト、壁取り合い部シーリング打ち : エポキシ系 (10*10程度)</p> <p>既存耐震アール接合アール3方シーリング打ち : エポキシ系 (10*10程度)</p> <p>換気扇フード (300*300) 3方シーリング打ち : エポキシ系 (10*10程度 3か所)</p> <p>足洗い場廻りシーリング打ち : エポキシ系 (10*10程度)</p> <p>外壁 (サテライト) 目地シーリング打替え : エポキシ系 (15*10程度)</p> <p>消火栓配管受け金物 (コ-50*150*50) 3方シーリング打ち : エポキシ系 (10*10程度 計9.6m)</p> <p>1階外壁部 (サテライト) 水切り下シーリング打ち : 変成シリコン系 (15*10程度)</p> <p>アライアール3方シーリング打ち : エポキシ系 (10*10程度 3か所) アライアール3方シーリング打ち : エポキシ系 (10*10程度 2か所)</p>																

案内図

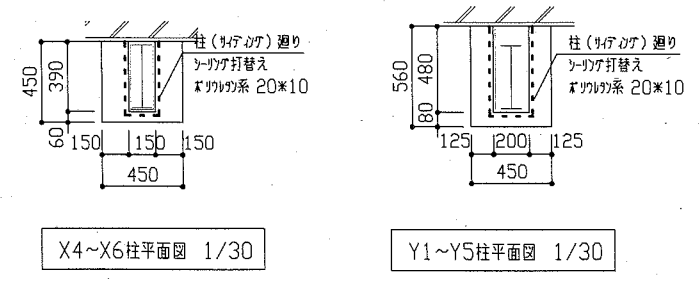
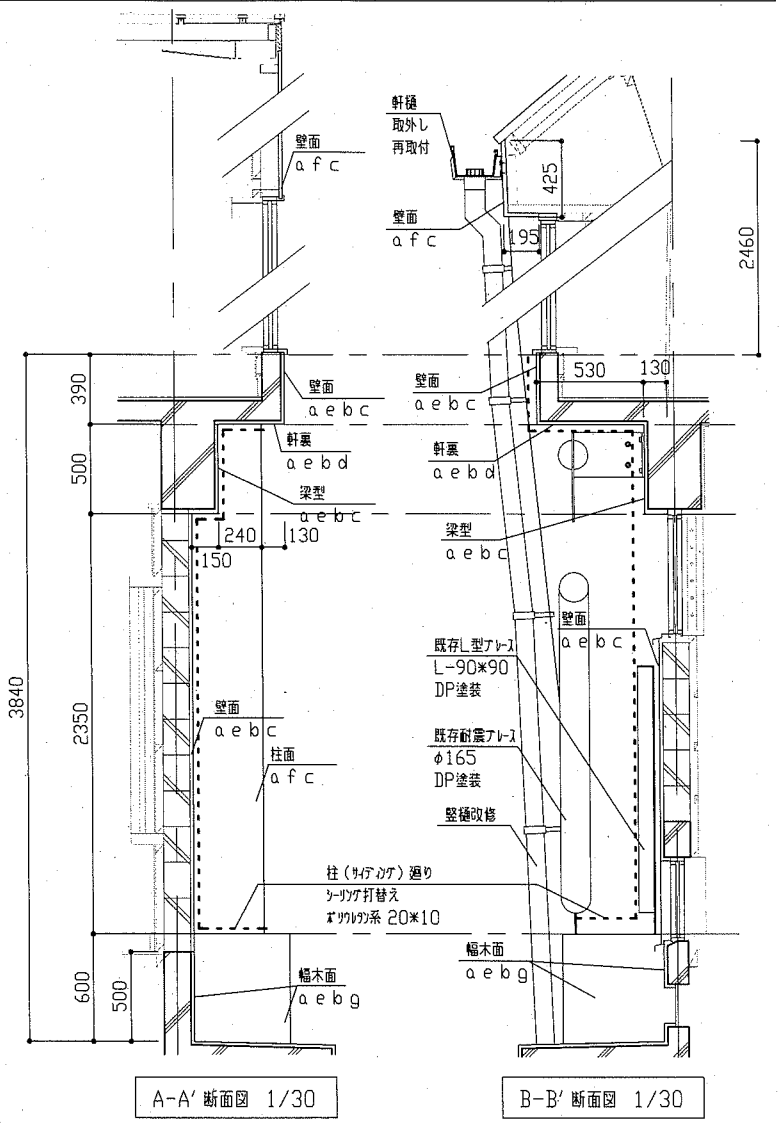
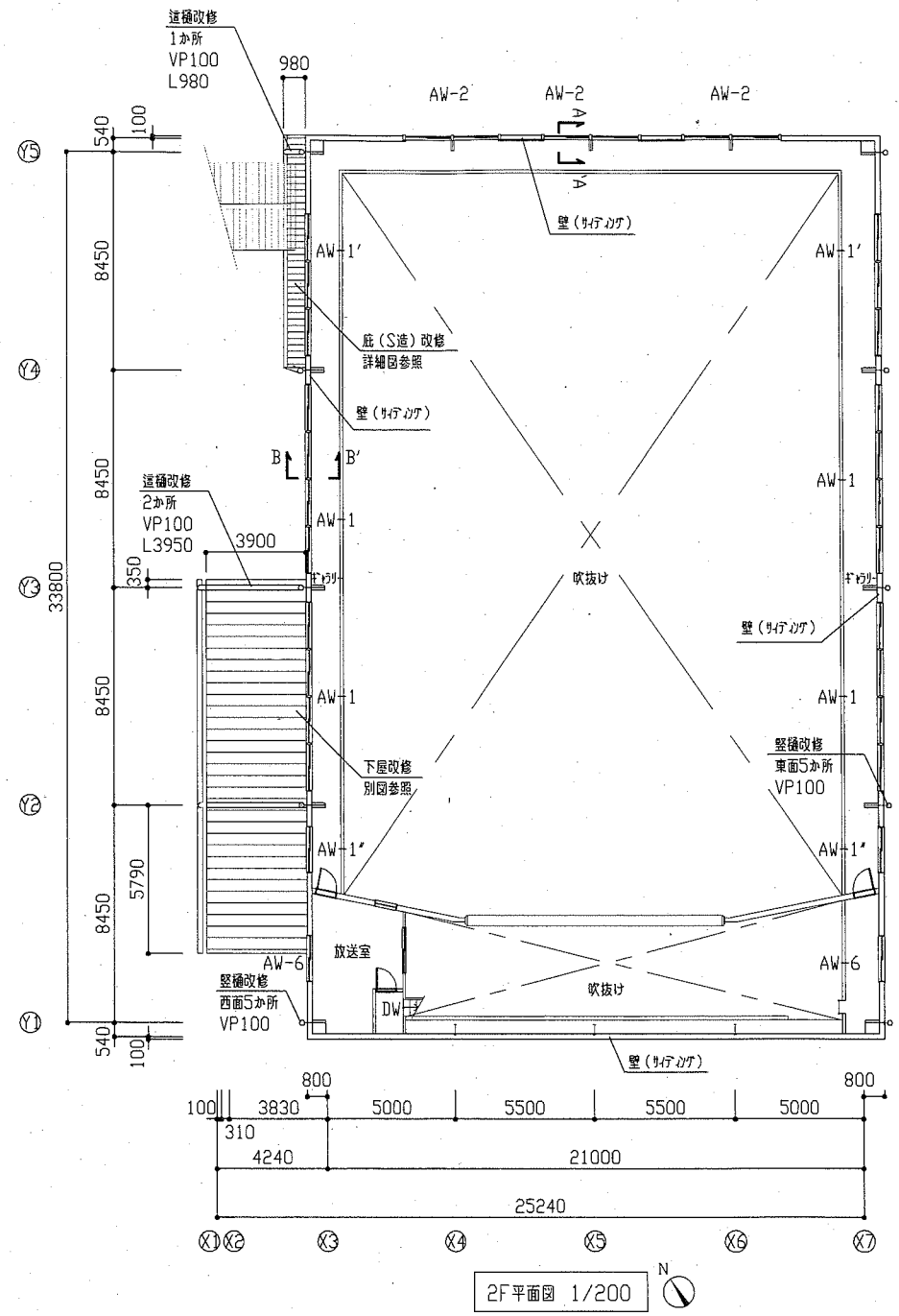
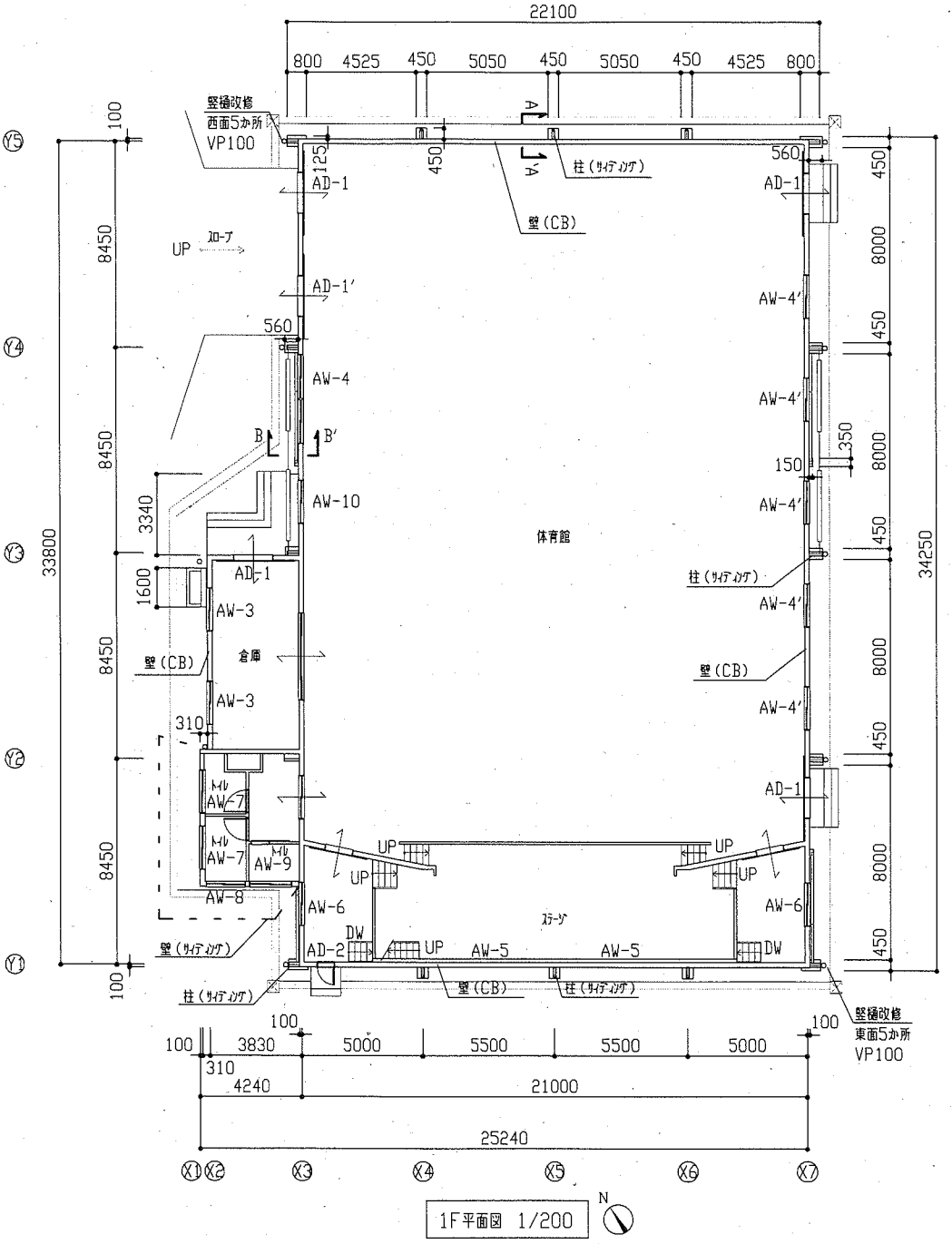


配置図・1F平面図 1/1000

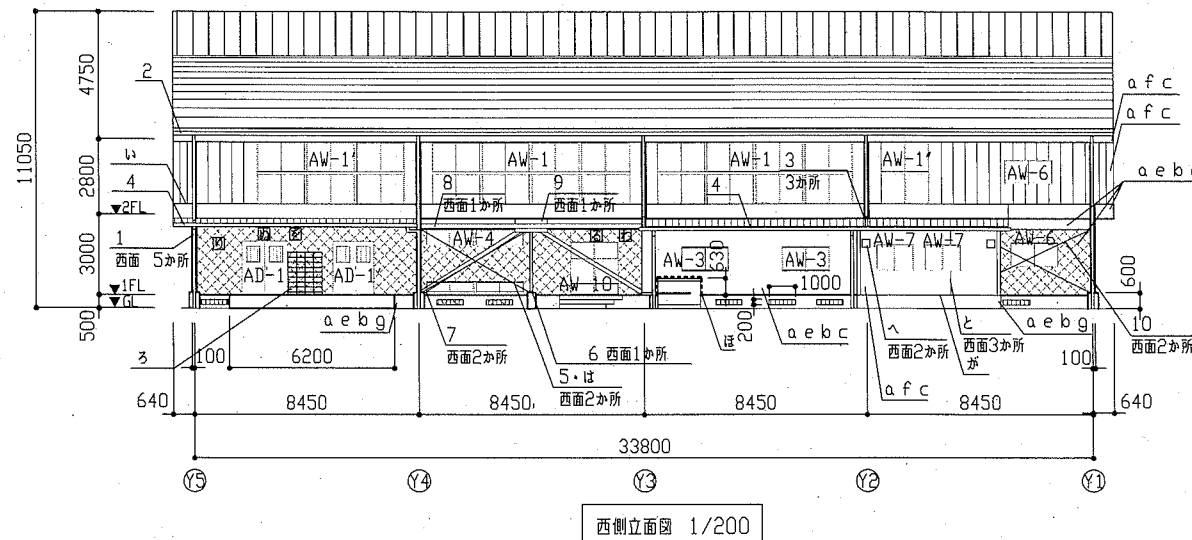
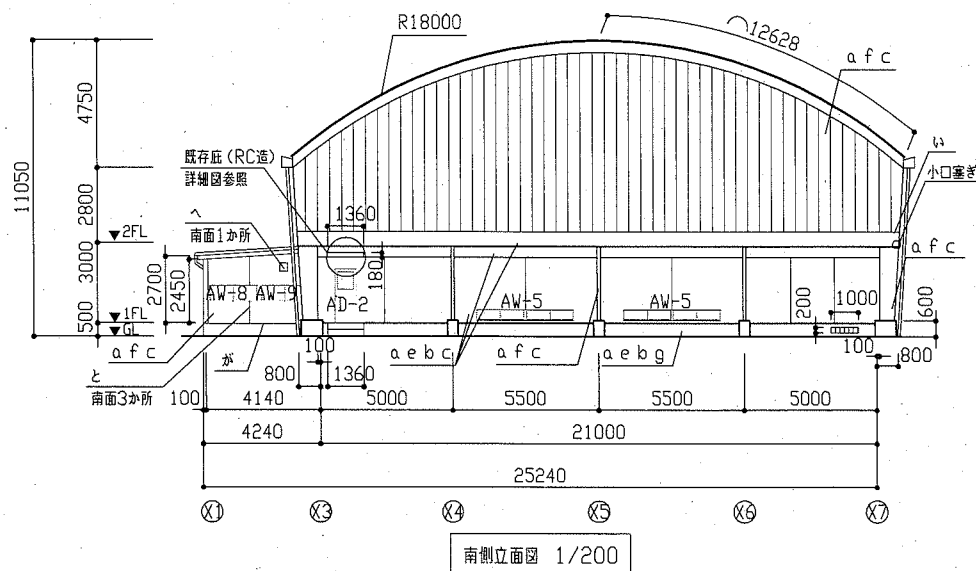
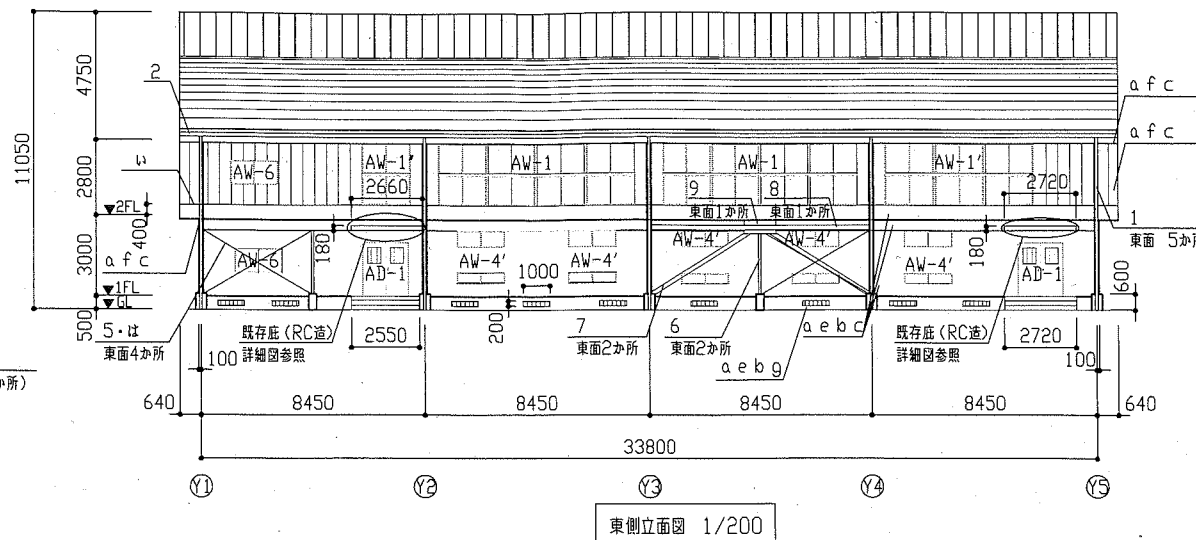
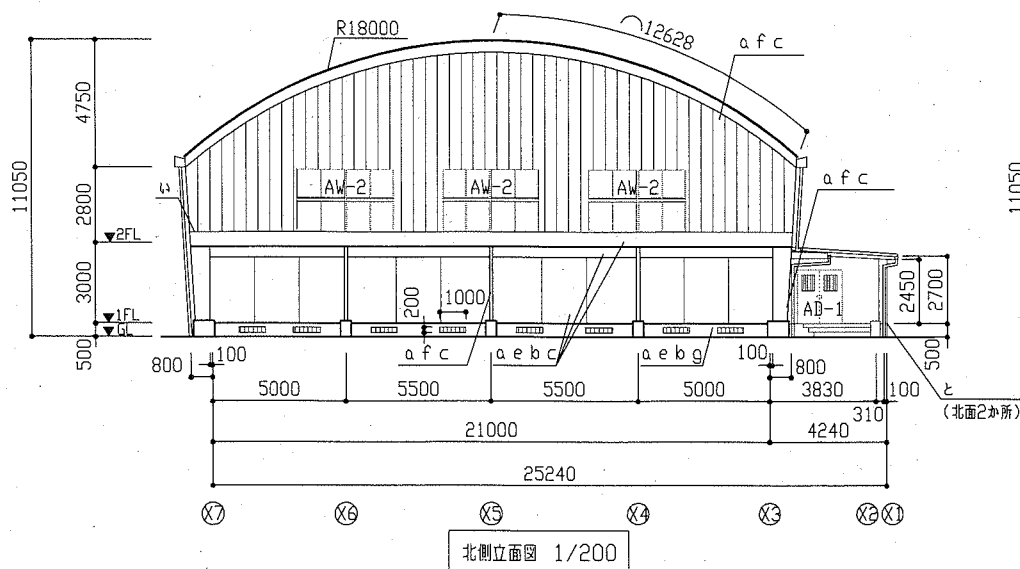
塗装改修	<p>庇 (S造) 既存木製廻り縁 (30*30) : 合成樹脂エポキシ樹脂塗り (EP) B種 (下地調整RB種) 新規けい酸カルシウム板 : 合成樹脂エポキシ樹脂塗り (EP) B種 (下地調整RB種) 母屋、梁、軒桁、接合アール : 錆止め塗料塗り工程C種 (下地調整RB種) 塗料種別A種 (1種)</p> <p>耐震アール (サテライト) (GPL) 共 : 耐候性塗料 (DP) 塗りB種 (下地調整RB種) L型アール (サテライト) (GPL) 共 仕上 1級 (7系) 耐震アール接合アール、柱 (鉄骨)</p>	<p>下屋 (上裏) 既存木製廻り縁 (30*30) : 合成樹脂エポキシ樹脂塗り (EP) B種 (下地調整RB種) 新規、既存けい酸カルシウム板 : 合成樹脂エポキシ樹脂塗り (EP) B種 (下地調整RB種) 新規木製廻り縁 (30*30) : 合成樹脂エポキシ樹脂塗り (EP) A種 (下地調整RA種)</p>
屋根及びその他改修	<p>庇 (S造) 屋根 既存：小波鉄板撤去 (けらば包み、軒先水切り、野地板 (木製) t9.0、雨押え共) 新規：加ガリ鋼板t0.4 (小波 けらば包み、けらば幕板、軒先水切り、軒先幕板、下蓋きく改質アライアールt1.0)、野地板 (硬質木片t12)、雨押え (加ガリ鋼板t0.4)、外側戸共)</p> <p>庇 (S造) 軒天改修 既存：有孔t4.0 (天井木下地共) 撤去 新規：けい酸カルシウム板t6.0 (目透し 軽量鉄骨天井下地25形共) EP塗り、新規点検口75*75*450 1か所 (※位置は監督員と協議)、点検口部天井下地開口補強450*450</p> <p>下屋上裏 既存：けい酸カルシウム板t6.0一部撤去 (一部天井木製廻り縁30*30共) 新規：けい酸カルシウム板t6.0 (目透し 木製廻り縁 (米つが) 30*30共) EP塗り 新規：軒先幕板 (加ガリt0.6以上)、けらば幕板 (加ガリt0.6以上)</p> <p>補修 (庇 (S造)、下屋上裏) 既存：壁種、這種 (VP100) 撤去 (支持金物共)、軒種 (塩ビ製 前高型 底幅150) 撤去 新規：壁種 (加-VP100 支持金物@1200程度)、這種 (加-VP100 ころばし)、軒種 (塩ビ製 前高型 底幅150 自在ドレイ 亜鉛メッキ付き支持金物@450以下) 軒種取外し再取付 (大屋根 底幅200程度)</p> <p>その他 小口塞ぎ100*100 (鋼網 (平ラ、メッシュ、網目20*9.5程度) 取付後、鉄筋露出部として改修) 1か所 アライアール取外し再取付 4か所 (200*200 2か所、120*120 1か所、120*70 1か所) 鋼製欄 取外し再取付 (W1310*H1600*D300)</p>	

工事名	市立坂本中学校体育館外壁塗装その他工事			設計者資格氏名	級建築士登録第 号			課長	主査等	担当者	横須賀市 都市部 公共建築課
図面名称	案内図、配置図・1F平面図	図番	1/5	縮尺	1/1000	作図	令和元年9月 日				

断面図記号凡例	
a	下地処理高圧水洗工法
b	連続繊維シート剥落防止工法
c	建築用塗膜防水材塗り
d	外装薄塗材E塗り
e	下地調整材C-1塗り
f	下地調整弾性フロッグ（既存活膜部）
g	薄塗りモルタル塗り（金こて仕上）



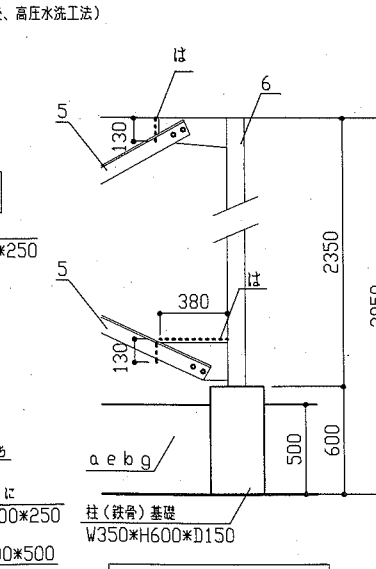
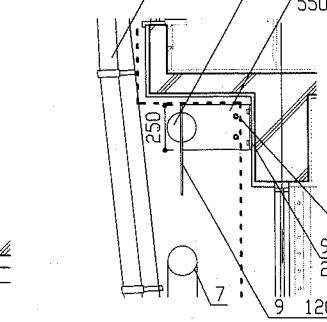
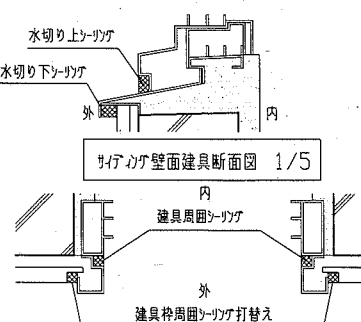
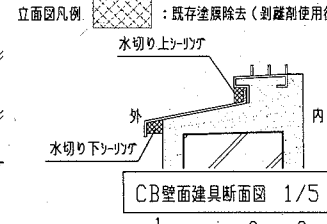
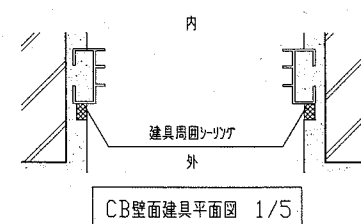
工事名	市立坂本中学校体育館外壁塗装その他工事		設計者資格 氏名	級建築士登録第 _____ 号		課長	主査等	担当者	横須賀市 都市部 公共建築課
図面名称	各平面図、各断面図	図番	2/5	縮尺	1/30 1/200	作図	令和元年9月 日		



1 壁補改修 VP100	6 既存柱 (鉄骨) □100*100*3.2 L2350 DP塗装 (西面柱のみ3面塗装)
2 軒種取外し再取付 底幅200程度 (大屋根)	7 既存耐震アール φ165 L4300 DP塗装 (GPL共)
3 屋根改修 VP100	8 既存耐震アール φ165 L8270 DP塗装 (GPL共)
4 軒種改修 底幅150	9 既存耐震アール接合アール DP塗装 500*1200, 550*250, 200*250
5 既存L型アール L-90*90 L4700 DP塗装 (GPL共)	10 既存L型アール L-90*90 L3770 DP塗装 (GPL共)

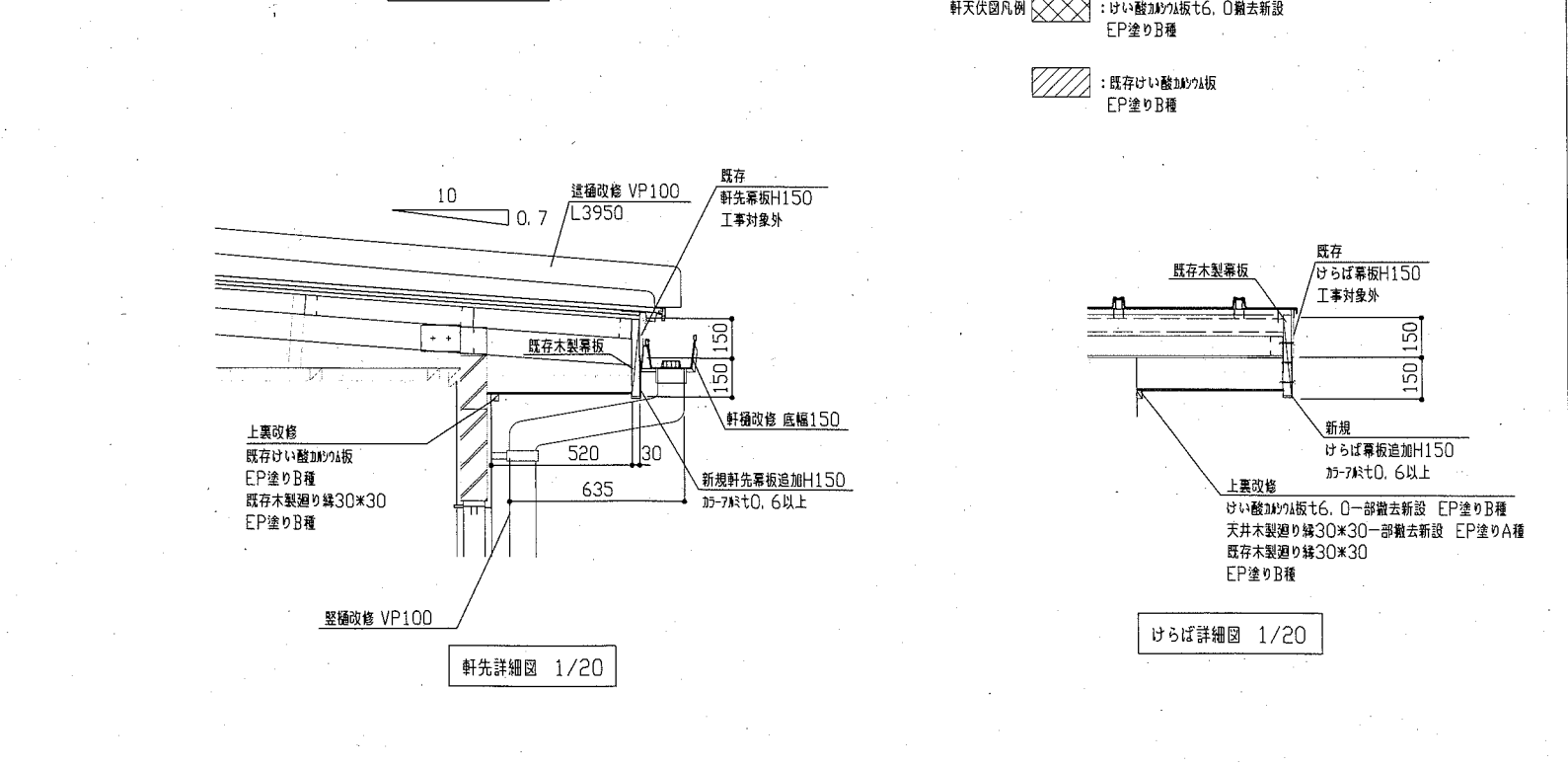
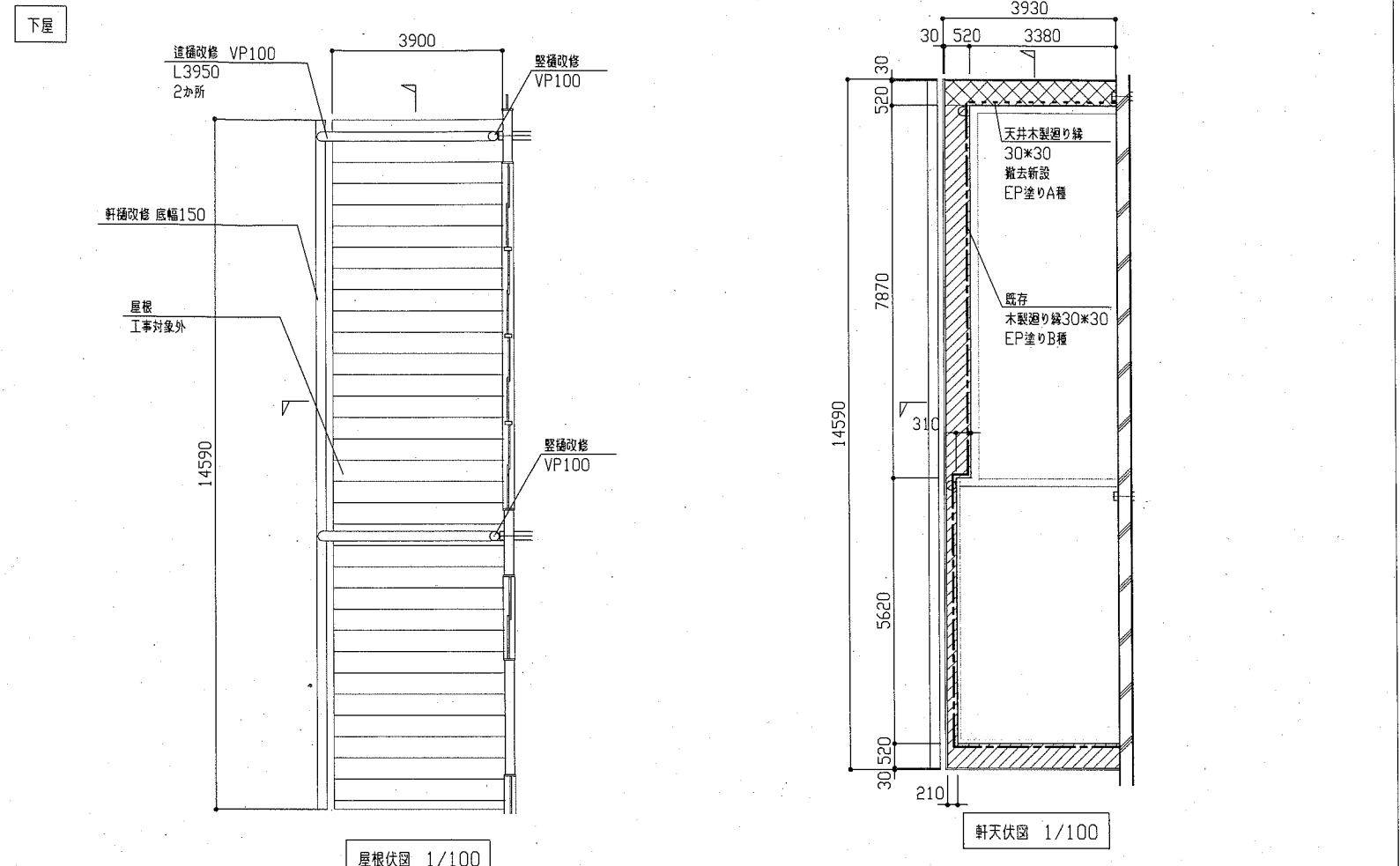
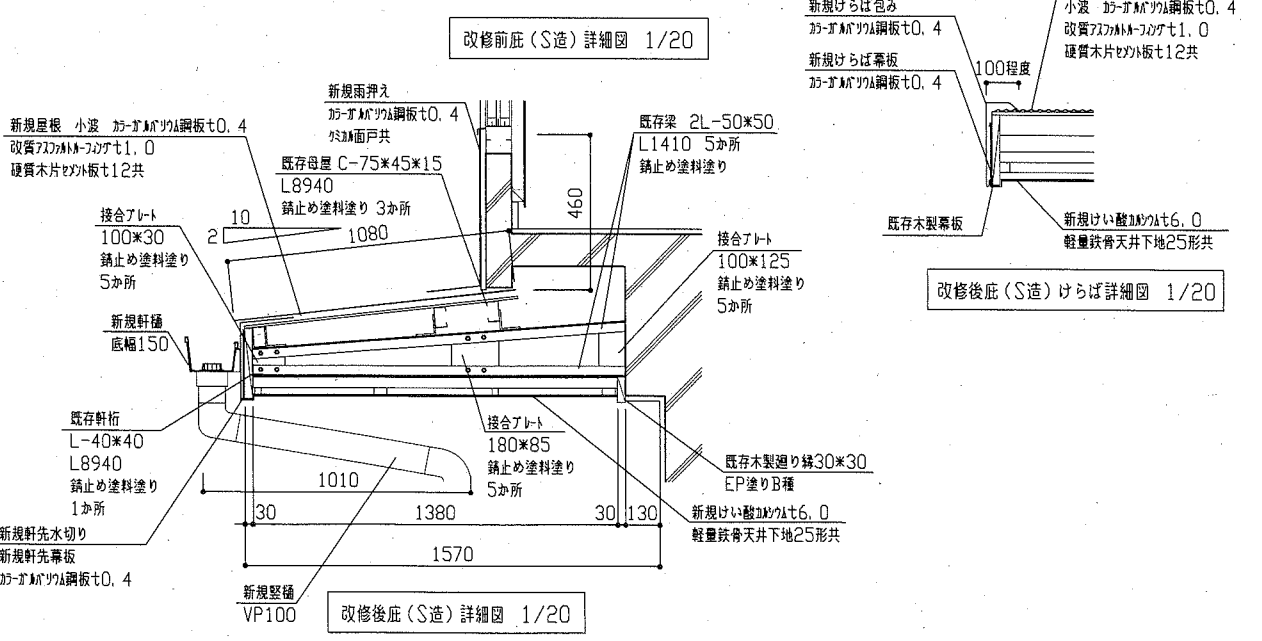
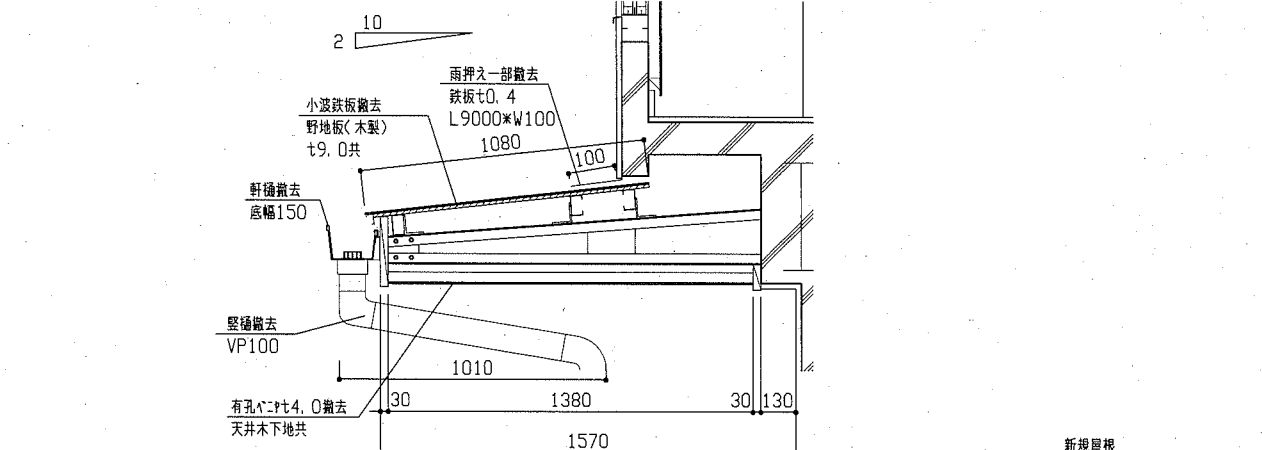
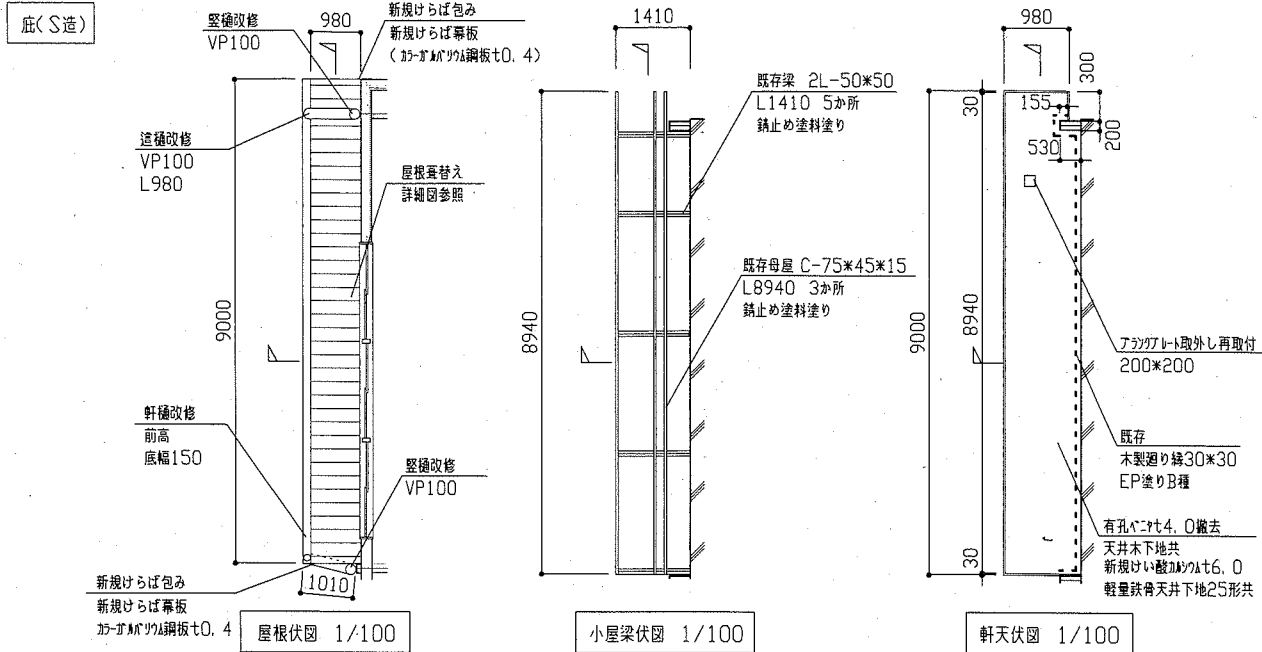
い 2階外壁部水切り下シーリング打ち	: スリット系 (15*10程度)
ろ 鋼製柵 取外し再取付 W1310*H1600*D300	
は 既存アールプレート、壁取り合い部シーリング打ち	: スリット系 (10*10程度)
に 既存耐震アール接合アール3方シーリング打ち	: スリット系 (10*10程度)
ほ 既存足洗い場廻りシーリング打ち (幅木面を除く)	: スリット系 (10*10程度)
へ 既存換気扇フード (300*300) 3方シーリング打ち	: スリット系 (10*10程度) 3か所
と 外壁 (サテカ) 目地シーリング打替え	: スリット系 (15*10程度)
ち 柱 (サテカ) 廻りシーリング打替え	: スリット系 (20*10程度)
り アラカアール取外し再取付 (200*200) 3方シーリング打ち	: スリット系 (10*10程度)
ぬ アラカアール取外し再取付 (120*120) 3方シーリング打ち	: スリット系 (10*10程度)
る アラカアール取外し再取付 (120*70) 3方シーリング打ち	: スリット系 (10*10程度)
を ブルボックス (210*210) 3方シーリング打ち	: スリット系 (10*10程度)
わ ブルボックス (150*150) 3方シーリング打ち	: スリット系 (10*10程度)
が 1階外壁部 (サテカ) 水切り下シーリング打ち	: 変成シリコン系 (15*10程度)

a 下地処理高圧水洗工法
b 連続繊維シート剥落防止工法
c 建築用塗膜防水材塗り
d 外装薄塗材C塗り
e 下地調整材C-1塗り
f 下地調整弾性力ロー (既存活膜部)
g 薄塗りモルタル塗り (金こて仕上)



AW-1 (4連) 4か所	AW-1' (3連) 2か所	AW-1' (1連) 2か所
AW-2 3か所	AW-3 2か所	
AW-4 (2連) 1か所	AW-4' (1連) 5か所	AW-5 2か所
AW-6 4か所	AW-7 2か所	
AW-8 1か所	AW-9 1か所	AW-10 1か所
AD-1 4か所	AD-1' 1か所	AD-2 1か所

工事名	市立坂本中学校体育館外壁塗装その他工事		設計者資格氏名	級建築士登録第	号	課長	主査等	担当者	横須賀市 都市部 公共建築課
図面名称	各立面図、各詳細図、各平面図、各断面図、建具表	図番	3/5	縮尺	1/5 1/30 1/100 1/200	作図	令和元年9月	日	

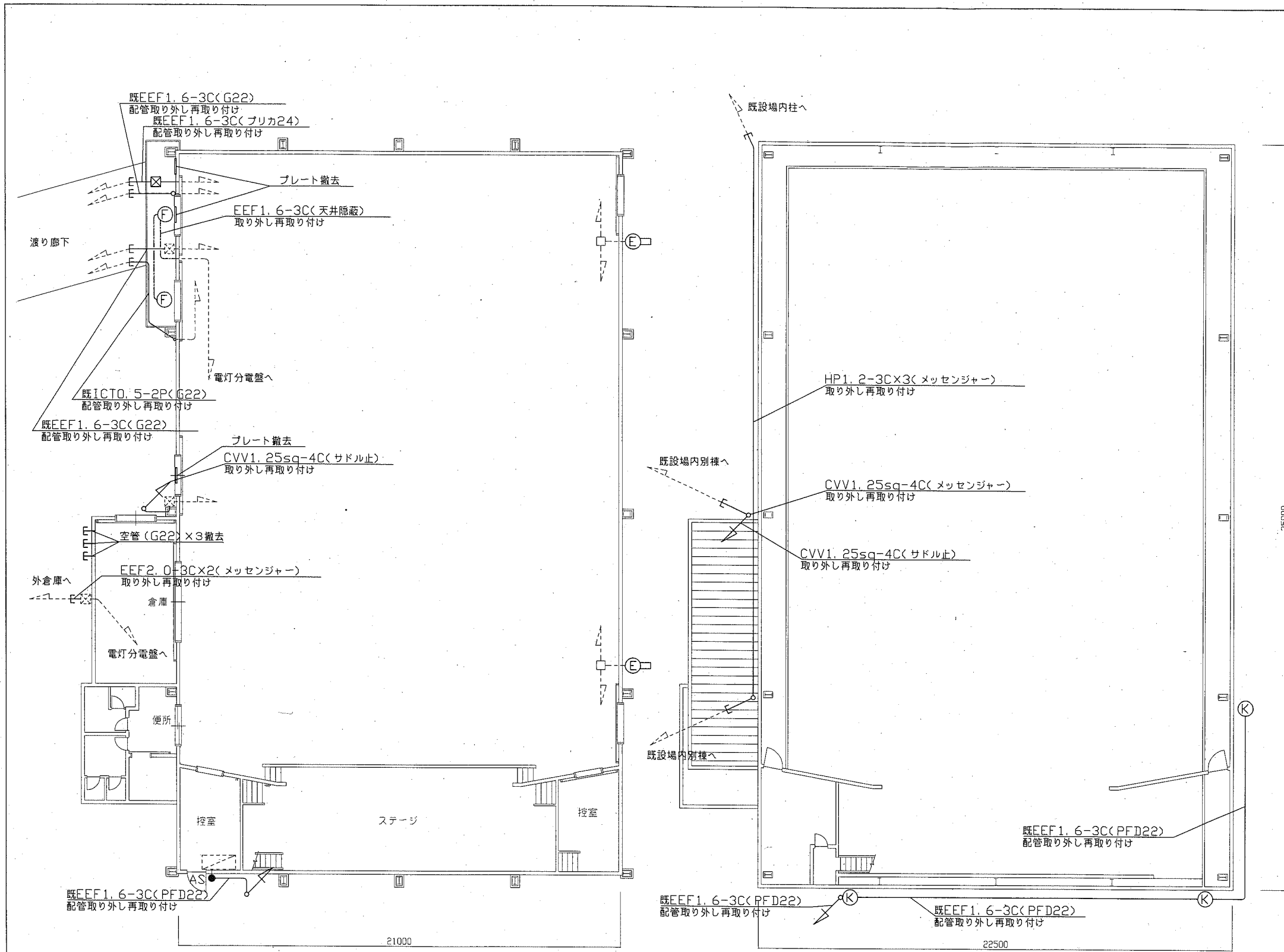


軒天伏図凡例

：けい酸加工板 ϕ 6.0撤去新設 EP塗りB種

：既存けい酸加工板 EP塗りB種

工事名	市立坂本中学校体育館外壁塗装その他工事			設計者資格氏名	級建築士登録第 号		課長	主査等	担当者	
図面名称	各屋根伏図、各小屋梁伏図、軒天伏図、各詳細図	図番	4/5	縮尺	1/20 1/100	作図	令和元年9月 日	 横須賀市 都市部 公共建築課		



凡例

図中特記無き記号は以下の通り


- 既設配線
- 取り外し再取り付け 配線(配管、メッセンジャー、サドル止)
- 取り外し再取り付け 配線(天井隠蔽)
- ⓔ 取り外し再取り付け LED防犯灯 (FL20-1相当) WP
- ⓕ 取り外し再取り付け LED軒下用ダウンライト (白熱灯60W相当)
- Ⓚ 取り外し再取り付け センサー付投光器 (ハロゲン150W) WP
- AS 撤去し新規取付 自動点滅スイッチ
- ⊗ 取り外し再取り付け P.BOX(SUS防水)
- ▨ 既設 電灯分電盤 屋内壁掛形 鋼板製

注記

不要な配管配線、ケーブル、器具類は撤去処分とする。
 不要な配管、プレート撤去跡は、雨水が入り込まない様処置しておくこと。
 取り外し再取り付けとは、今回の外壁塗装の妨げにならない様、基本的に機能を維持したまま取り外し、塗装後に元位置に取り付けるものである。

1階電気設備改修図 1/150

2階電気設備改修図 1/150

工事名	市立坂本中学校体育館外壁塗装その他工事			設計者資格 氏名	級建築士登録第 号		課長	主査等	担当者	
図面名称	電気設備改修図	図番	5/5	縮尺	1/150(A2)	作図	令和元年9月 日	 横須賀市 都市部 公共建築課		