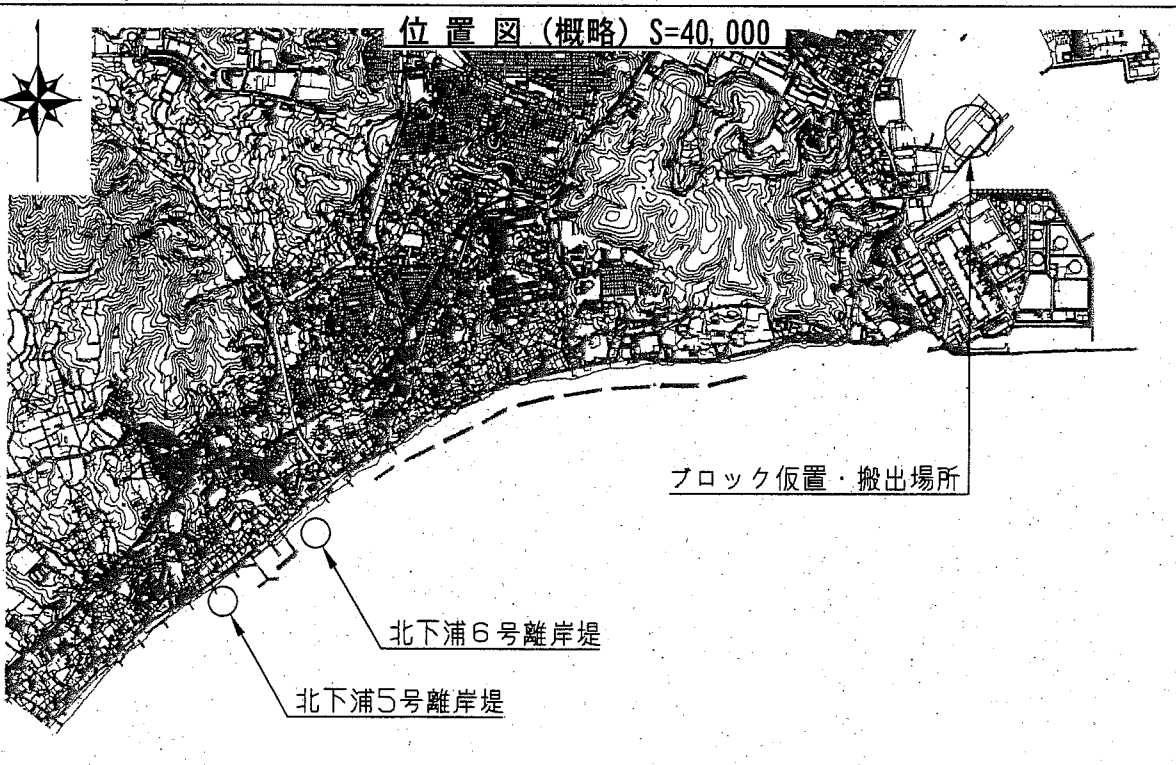

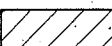



位置図 (詳細) S=1/4,000 u:m



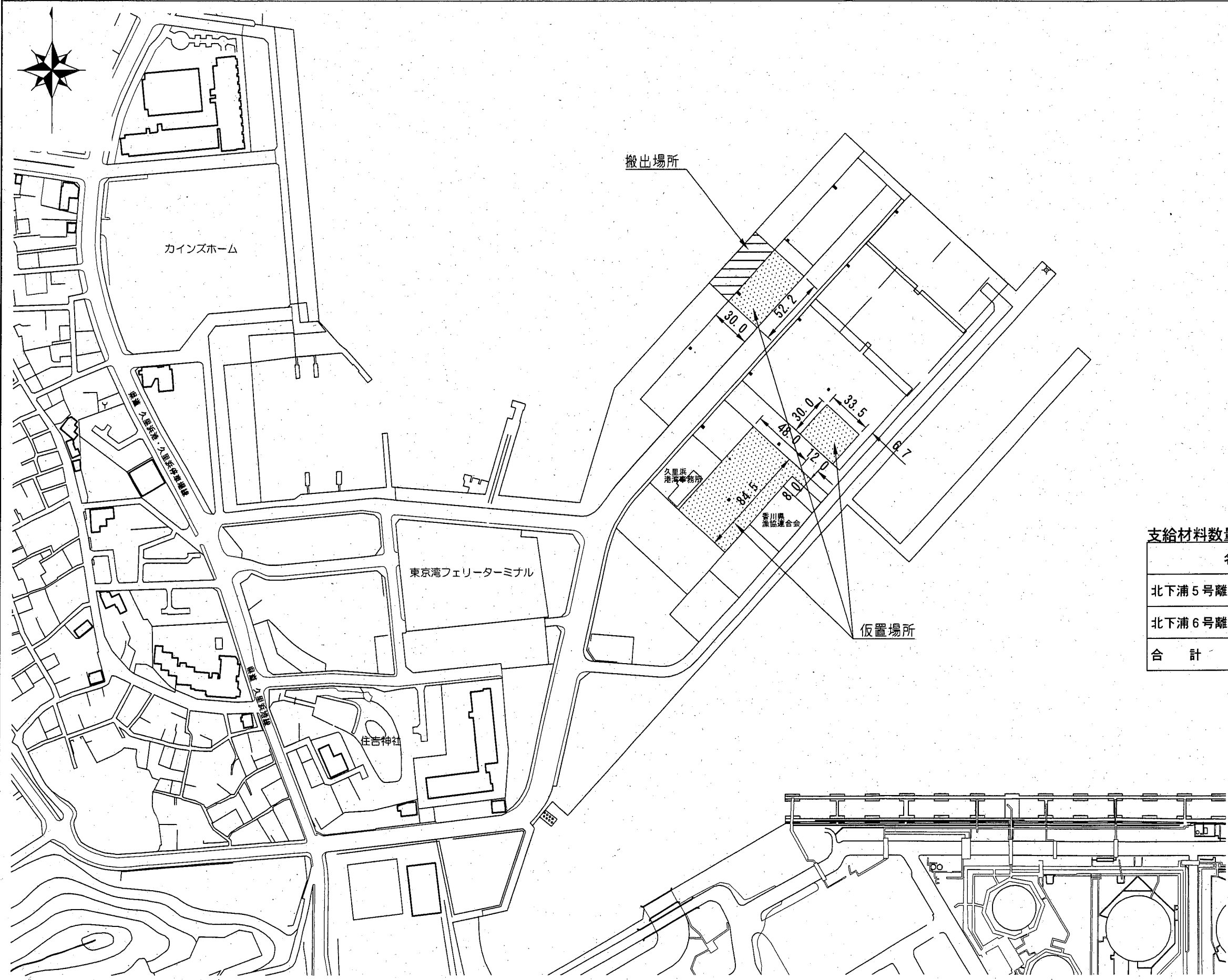
施工箇所
離岸堤築造 L=19.0

施工箇所
離岸堤築造 L=52.0

-  施工済箇所
-  施工箇所

横須賀市港湾部港湾建設課			
工事名称	令和元年度北下浦漁港海岸 5号・6号離岸堤築造工事		
図面名称	位置図 (詳細)・位置図 (概略)		
図面番号	14枚の内1	縮尺	図示
製作年月日	令和元年9月 日		
課長		係長等	設計

位置図 (消波ブロック仮置・搬出場所) S=1/3,000 u:m



支給材料数量

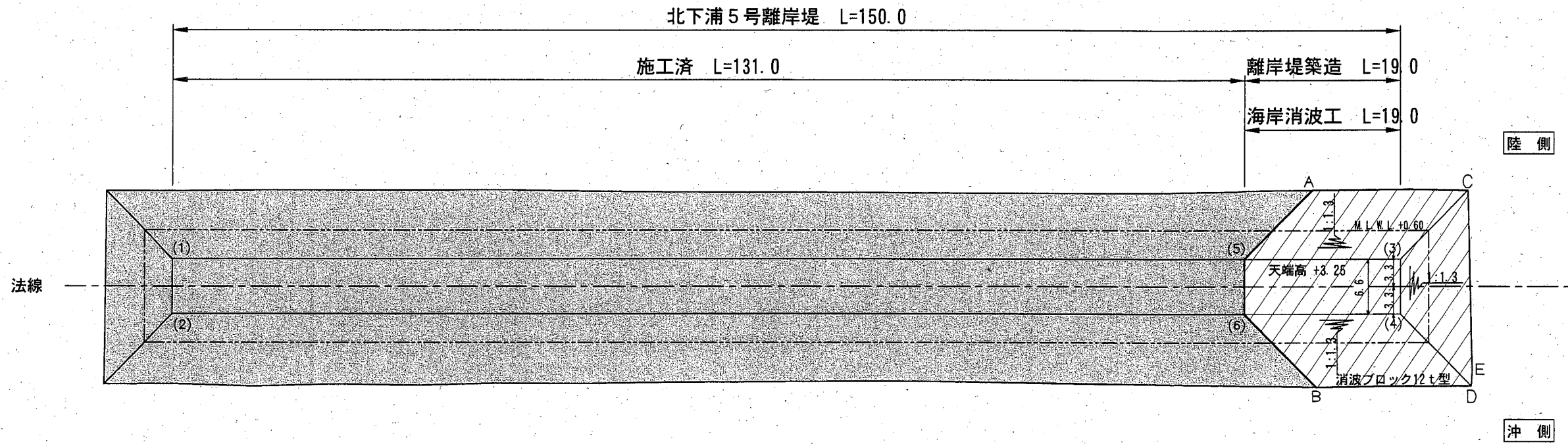
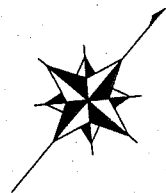
名称	種別	数量
北下浦5号離岸堤消波ブロック	12t型	145個
北下浦6号離岸堤消波ブロック	12t型	406個
合計		551個

横須賀市港湾部港湾建設課

工事名称	令和元年度北下浦漁港海岸 5号・6号離岸堤築造工事		
図面名称	位置図 (消波ブロック仮置・搬出場所)		
図面番号	14枚の内2	縮尺	1/3,000
製作年月日	令和元年9月 日		

課長		係長等	設計
----	--	-----	----

北下浦5号離岸堤平面図 S=1/600 u;m



- NO. 0-8.17
- NO. 0-8.42
- NO. 0-3.45
- NO. 0
- NO. 1
- NO. 2
- NO. 3
- NO. 4
- NO. 5
- NO. 6
- NO. 6+11.0
- NO. 6+14.45
- A NO. 6+19.25
- NO. 7
- NO. 7+10.0
- NO. 7+13.45
- C NO. 7+18.29
- NO. 8
- NO. 8+10.0
- B NO. 6+19.74
- D NO. 7+18.68
- E NO. 7+18.76

施工済箇所
 施工箇所

北下浦5号離岸堤 座標

	X	Y
(1)	-88,955.614	-14,561.940
(2)	-88,960.670	-14,557.698
(3)	-88,859.196	-14,447.033
(4)	-88,864.252	-14,442.791
(5)	-88,871.409	-14,461.589
(6)	-88,876.465	-14,457.346

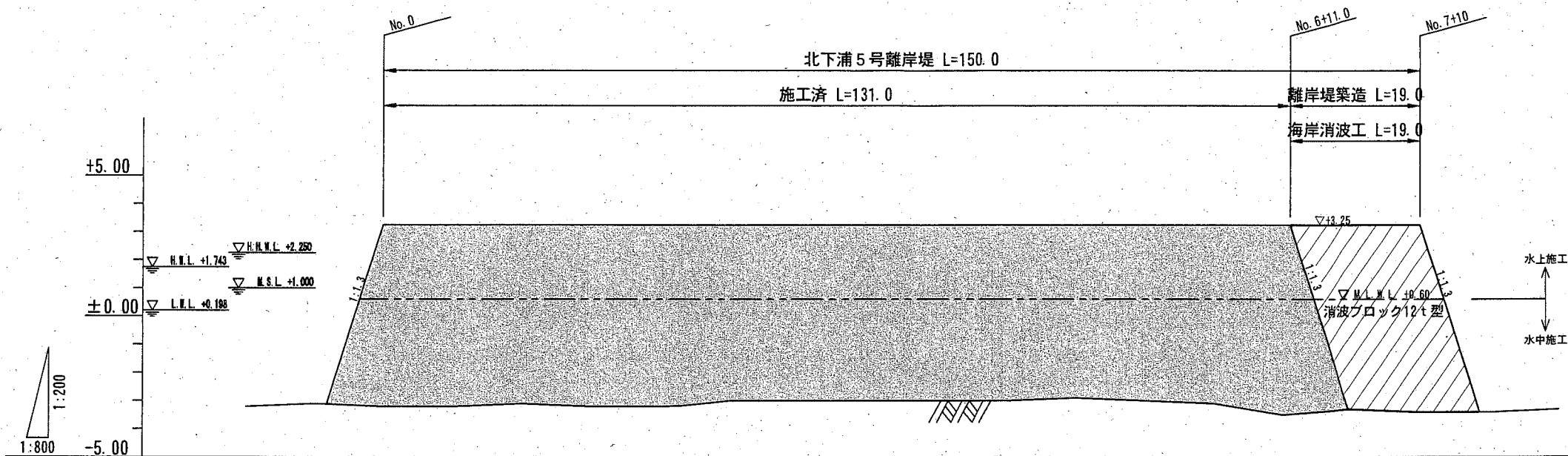
海岸消波工(消波ブロック)数量表

種類	転置	横持ち	据付内訳	
			水上据付	水中据付
12t型	47個	98個	39個	106個

横須賀市港湾部港湾建設課

工事名称	令和元年度北下浦漁港海岸5号・6号離岸堤築造工事		
図面名称	北下浦5号離岸堤平面図		
図面番号	14枚の内3	縮尺	1/600
製作年月日	令和元年9月 日		
課長		係長等	設計

北下浦5号離岸堤縦断図 H=1/800 V=1/200 u;m

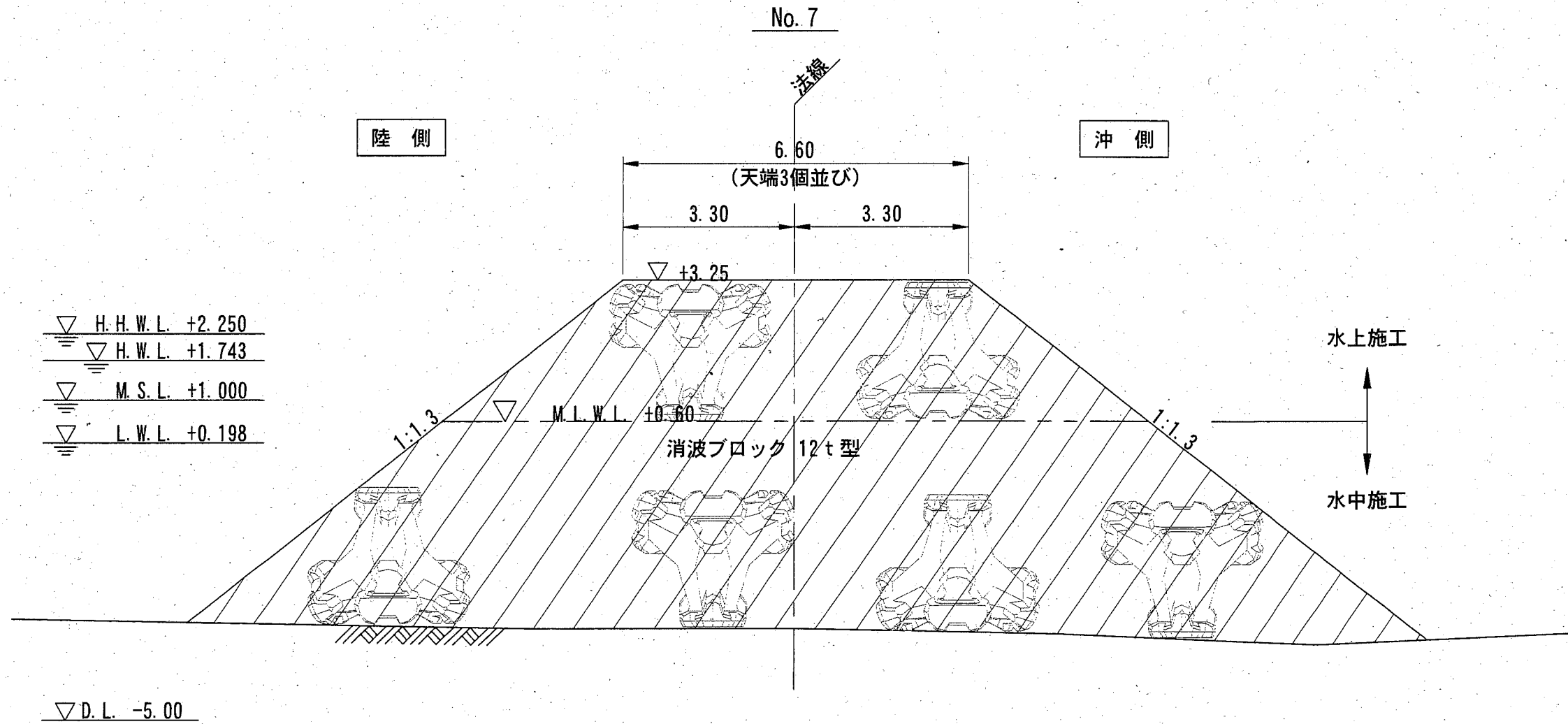


測点	単距離	追加距離	地盤高	計画高
No. -1	-11.58	-20.00	-3.20	
No. 0-8.42	-0.25	-8.42	-3.12	
No. 0-8.17	-4.72	-8.17	-3.12	
No. 0-3.45	-3.45	-3.45	-3.17	
No. 0	0.00	0.00	-3.20	+3.25
No. 1	20.00	20.00	-3.10	+3.25
No. 2	20.00	40.00	-3.20	+3.25
No. 3	20.00	60.00	-3.00	+3.25
No. 4	20.00	80.00	-3.00	+3.25
No. 5	20.00	100.00	-2.90	+3.25
No. 6	20.00	120.00	-3.20	+3.25
No. 6+11.0	11.00	131.00	-3.48	+3.25
No. 6+14.45	3.45	134.45	-3.41	+3.25
No. 6+19.25	4.80	139.25	-3.32	+3.25
No. 6+23.74	0.26	140.00	-3.30	+3.25
No. 7+10.0	10.00	150.00	-3.40	+3.25
No. 7+13.45	3.45	153.45	-3.40	+3.25
No. 7+18.29	4.84	158.29	-3.40	+3.25
No. 7+23.76	0.39	158.68	-3.40	+3.25
No. 8	1.24	160.00	-3.40	+3.25
No. 8+10	10.00	170.00	-3.30	+3.25

施工済箇所
 施工箇所

横須賀市港湾部港湾建設課			
工事名称	令和元年度北下浦漁港海岸 5号・6号離岸堤築造工事		
図面名称	北下浦5号離岸堤縦断図		
図面番号	14枚の内4	縮尺	H=1/800 V=1/200
製作年月日	令和元年9月 日		
課長		係長	設計

北下浦5号離岸堤標準断面図 S=1/100 u;m

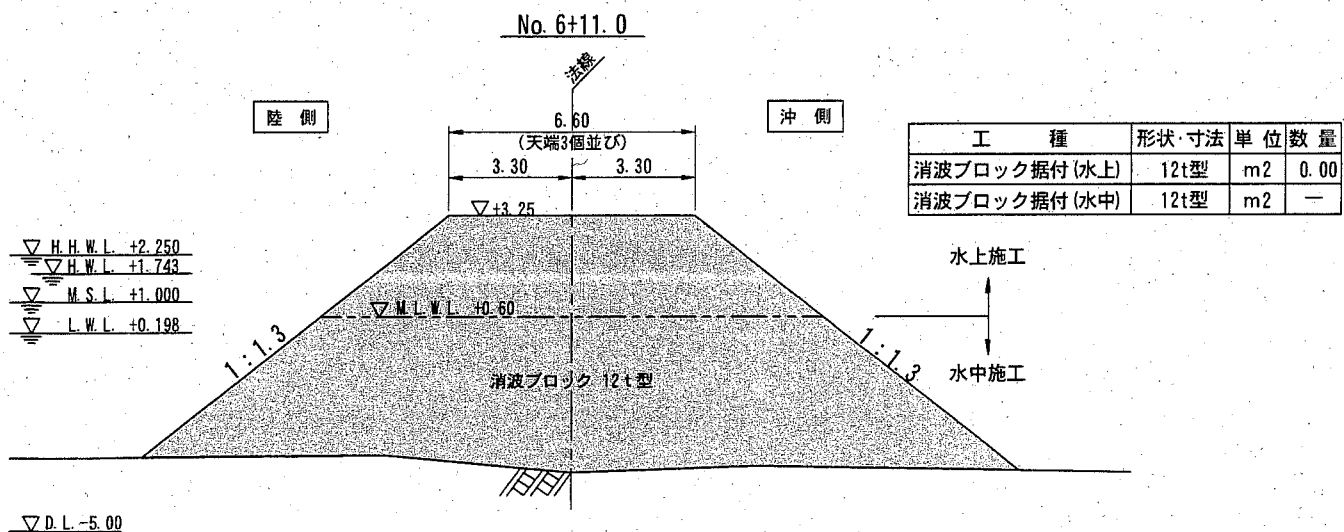
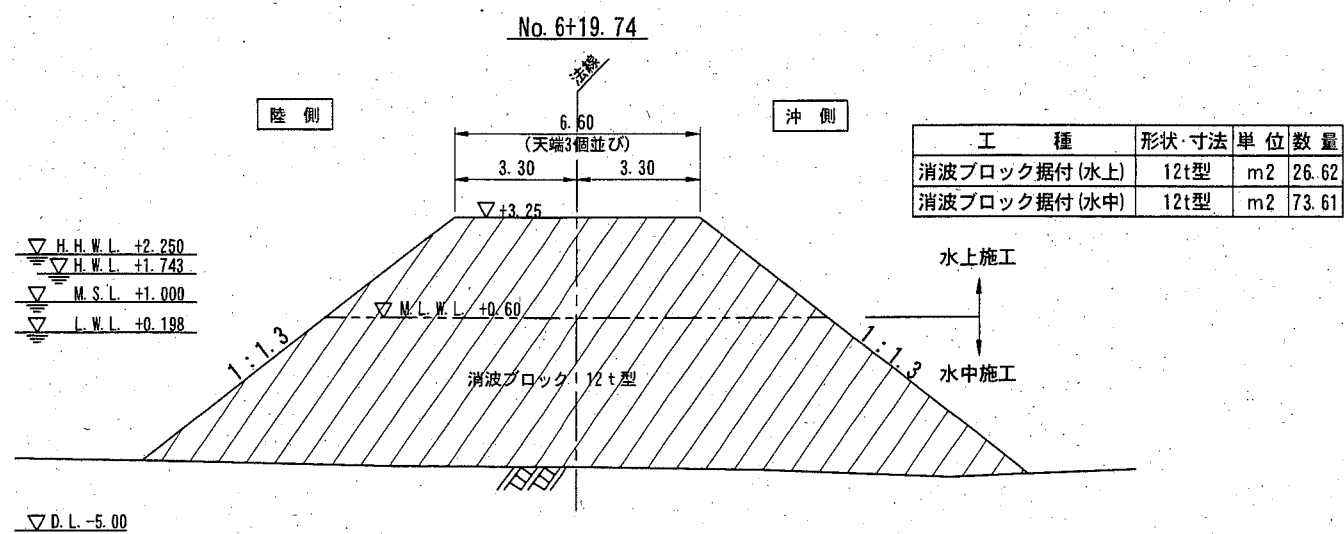
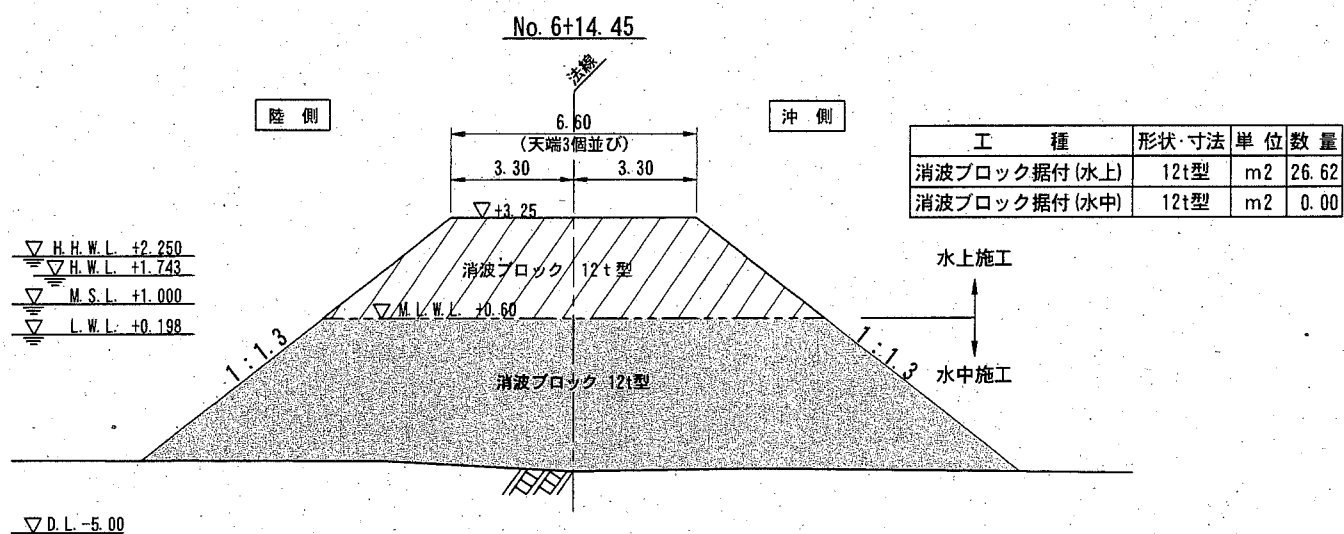
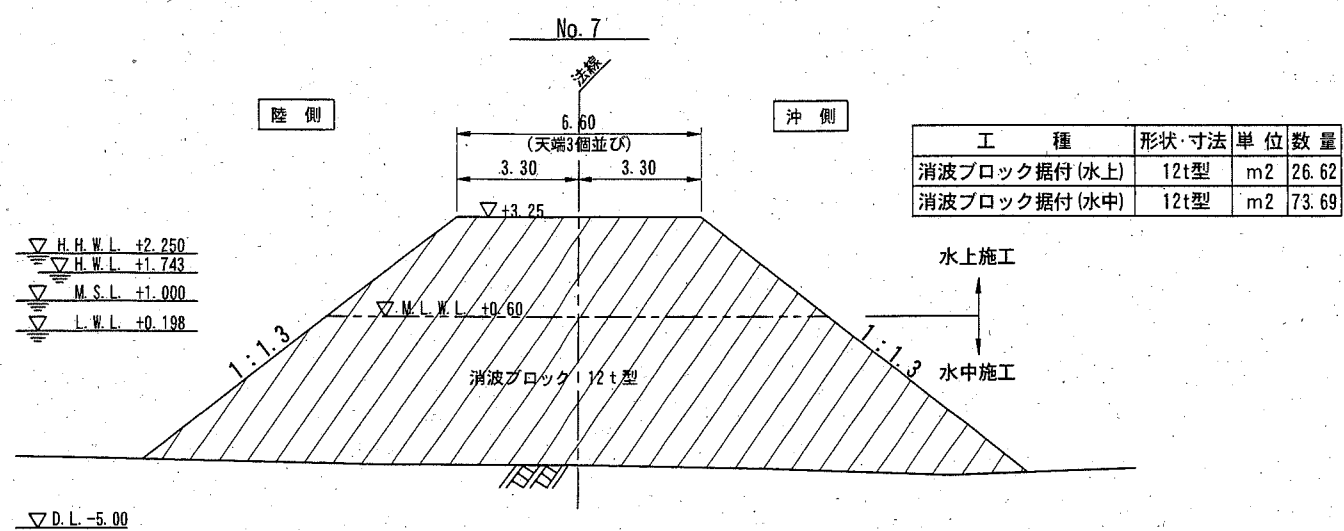
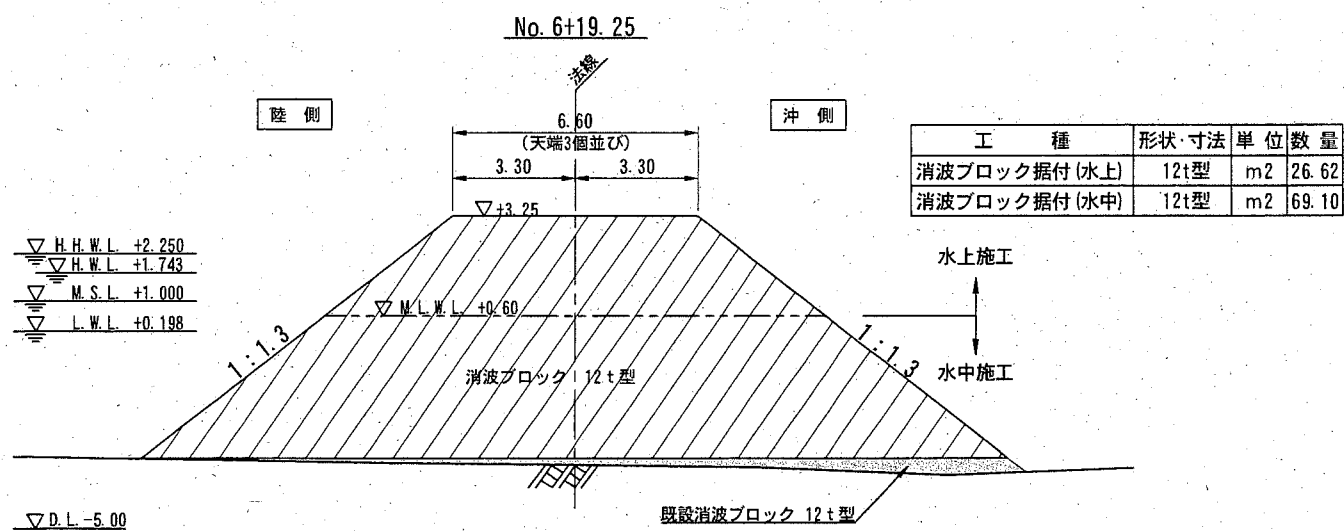


横須賀市港湾部港湾建設課

工事名称	令和元年度北下浦漁港海岸 5号・6号離岸堤築造工事		
図面名称	北下浦5号離岸堤標準断面図		
図面番号	14枚の内5	縮尺	1/100
製作年月日	令和元年9月 日		

課長		係長等	設計
----	--	-----	----

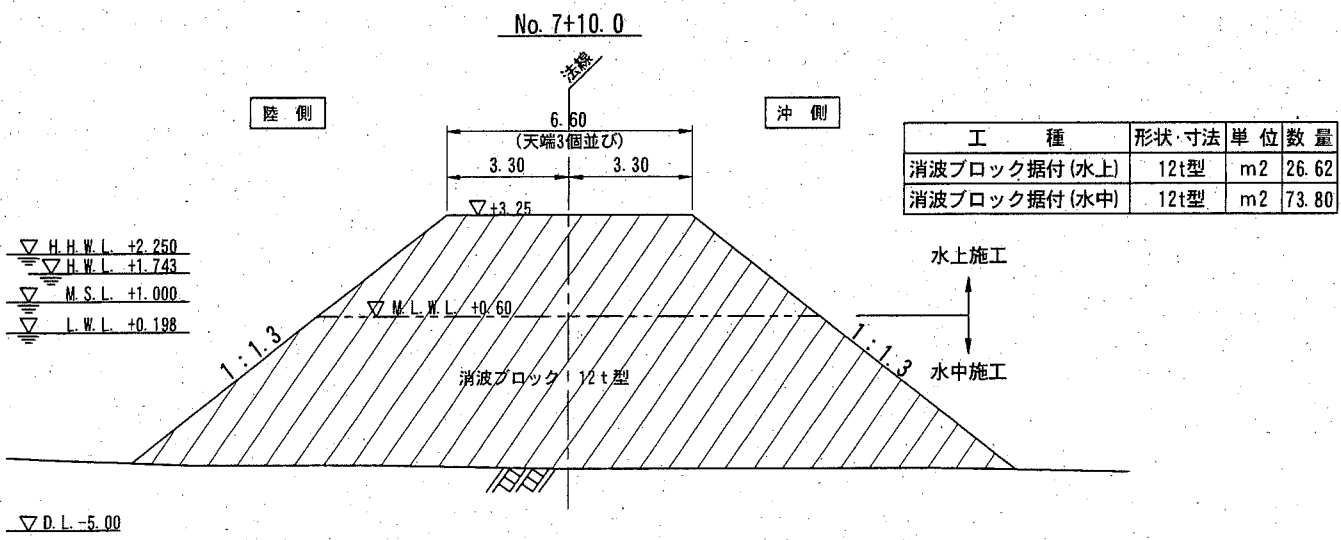
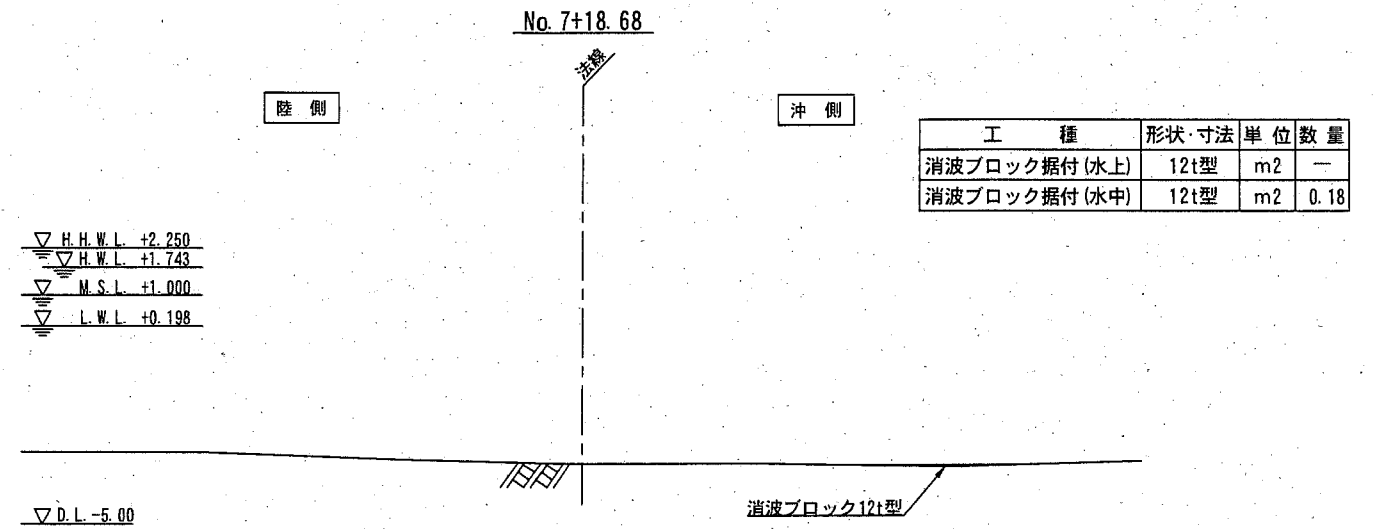
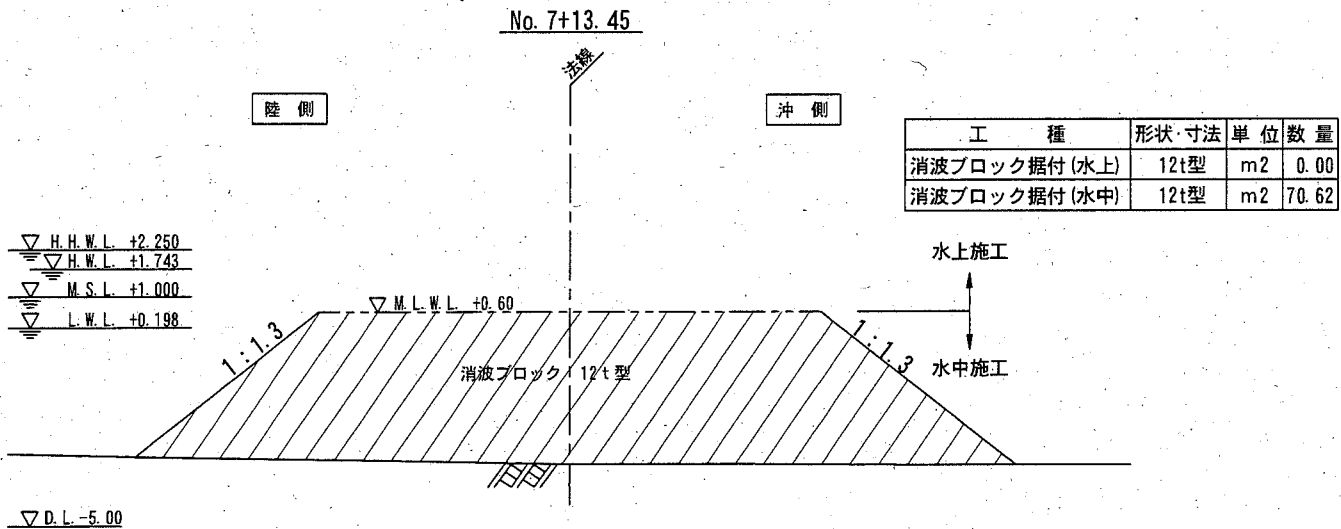
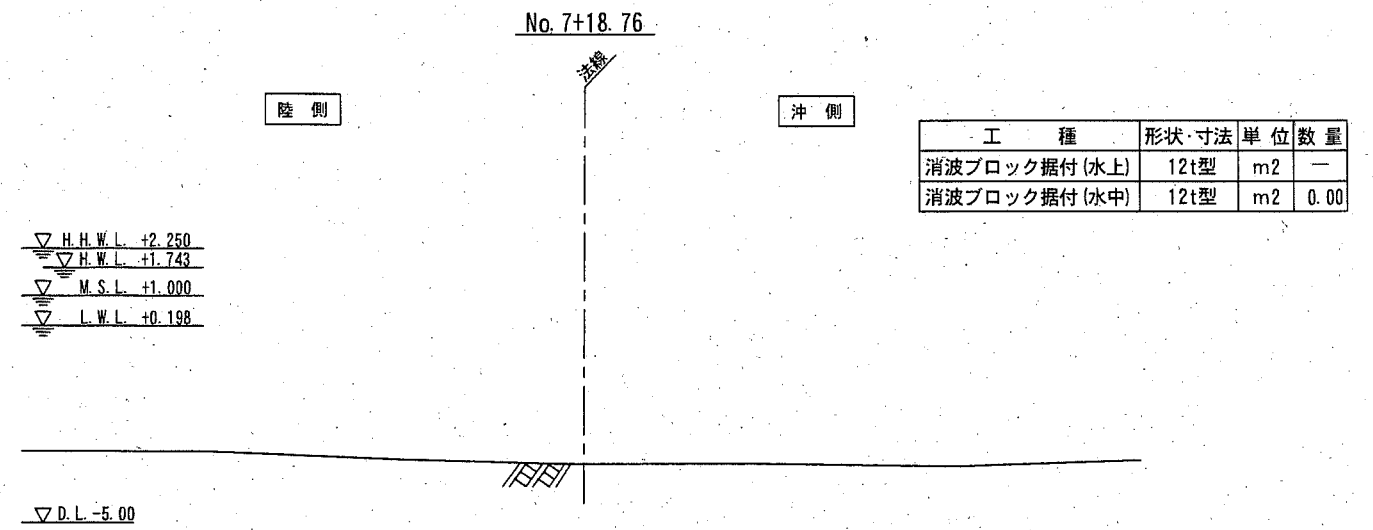
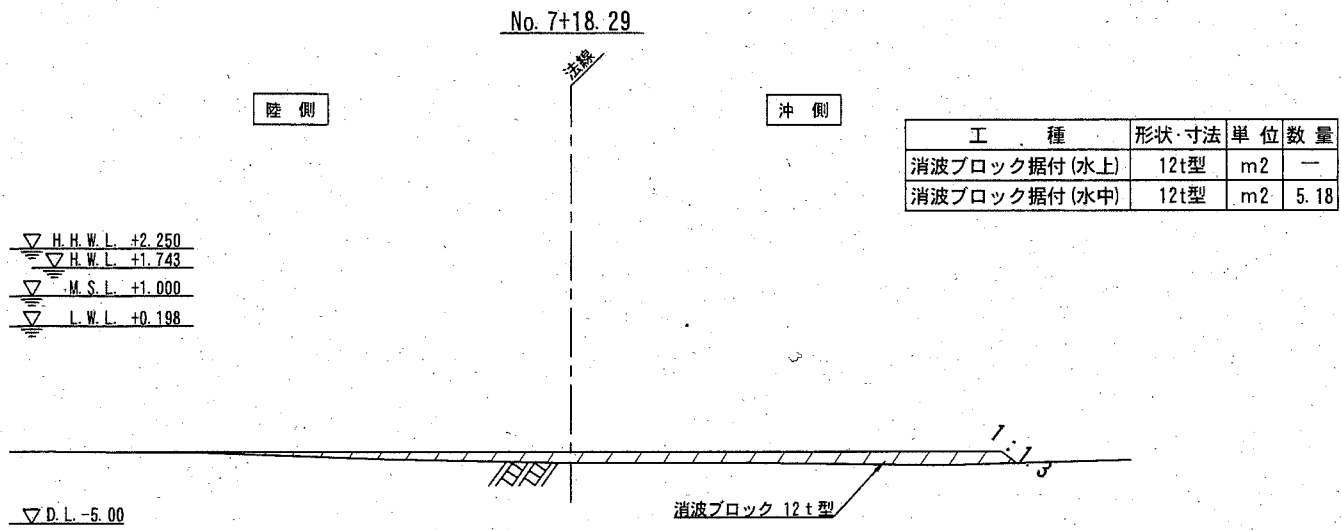
北下浦5号離岸堤横断図(1) S=1/200 u:m



■ 施工済箇所
 ▨ 施工箇所

横須賀市港湾部港湾建設課			
工事名称	令和元年度北下浦漁港海岸 5号・6号離岸堤築造工事		
図面名称	北下浦5号離岸堤横断図(1)		
図面番号	14枚の内6	縮尺	1/200
製作年月日	令和元年9月 日		
課長		係長等	設計

北下浦5号離岸堤横断図(2) S=1/200 u,m

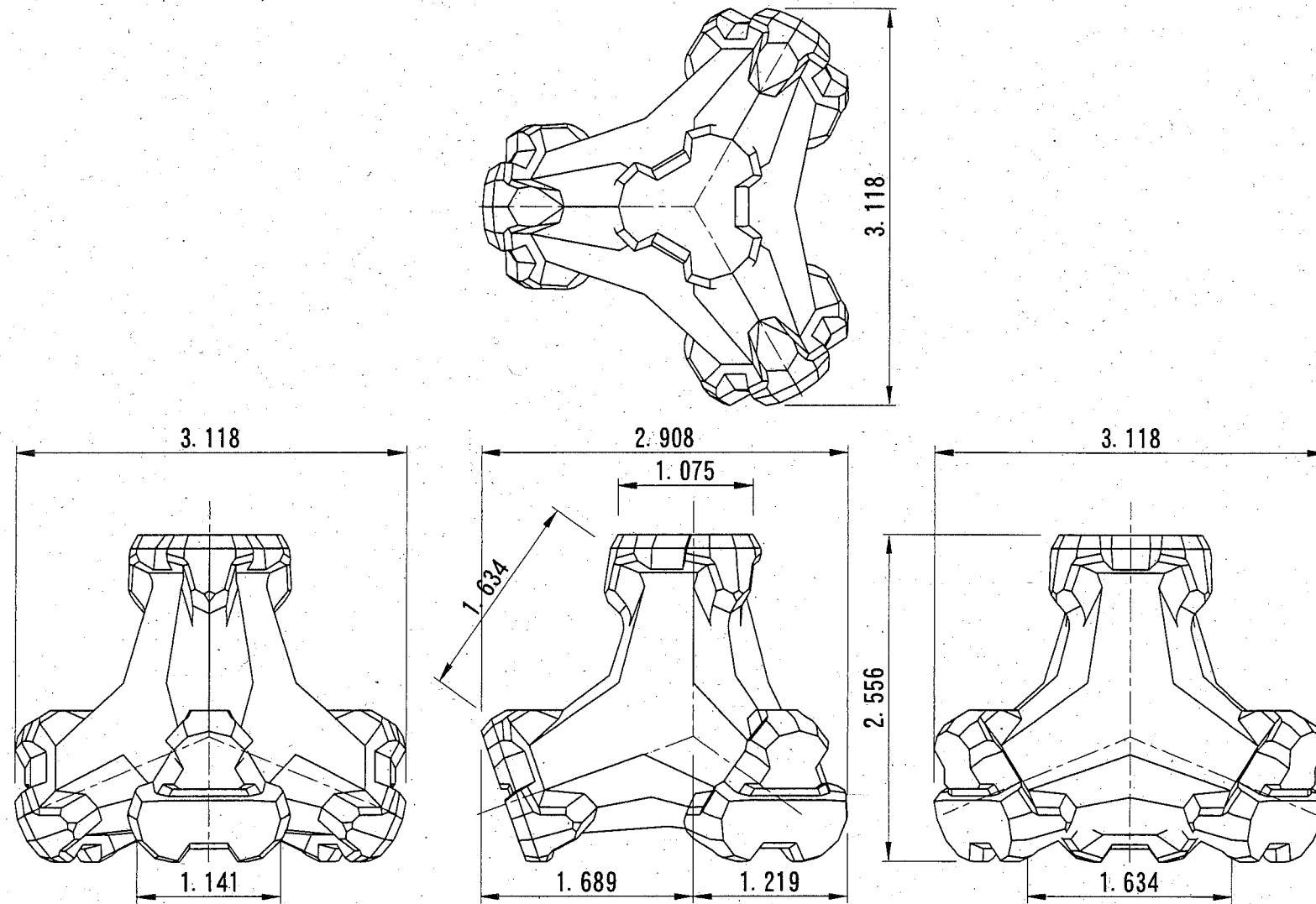


施工箇所

横須賀市港湾部港湾建設課			
工事名称	令和元年度北下浦漁港海岸 5号・6号離岸堤築造工事		
図面名称	北下浦5号離岸堤横断図(2)		
図面番号	14枚の内7	縮尺	1/200
製作年月日	令和元年 9月 日		
課長		係長等	設計

北下浦5号離岸堤消波ブロック形状図 S=1/50 u;m

支給材料



ブロック1個当り

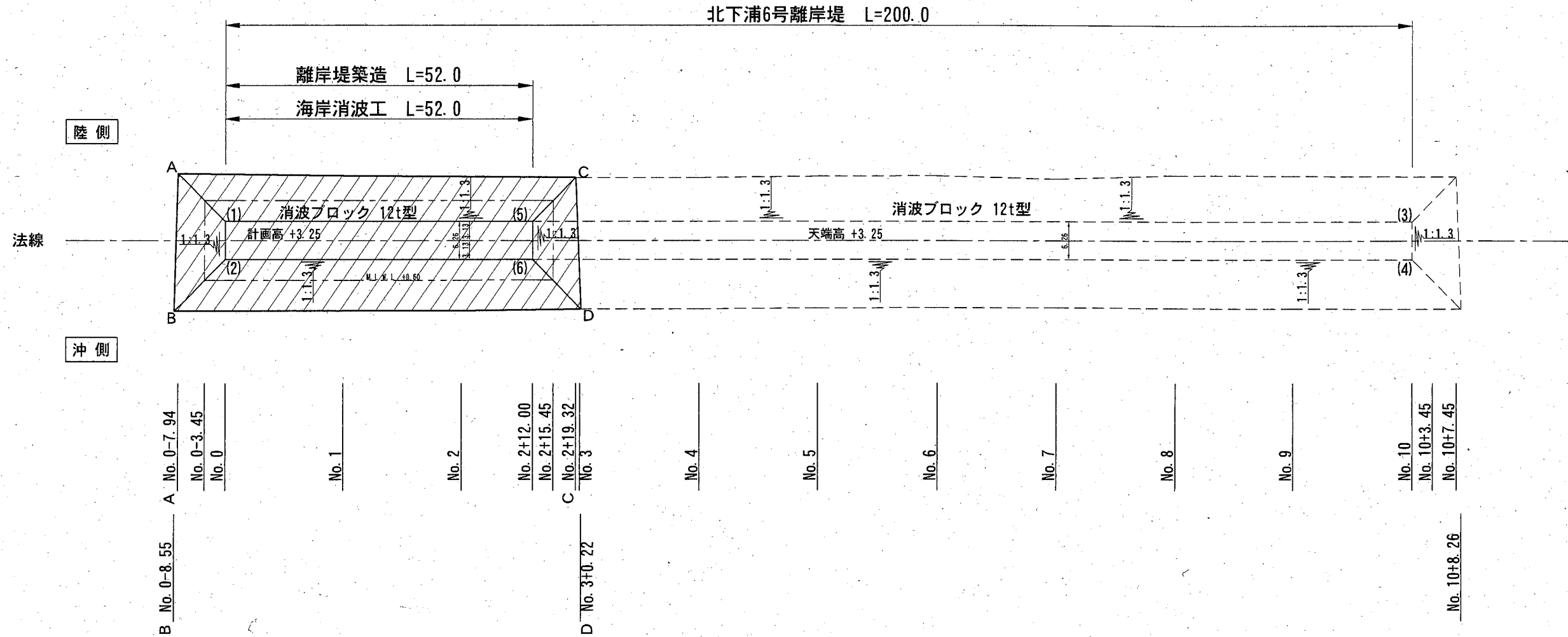
種別	質量	体積	型枠面積
12t型	12.029 t	5.230 m ³	21.98 m ²

※: コンクリート(高炉) 18-8 W/C ≤ 65%

横須賀市港湾部港湾建設課

工事名称	令和元年度北下浦漁港海岸 5号・6号離岸堤築造工事		
図面名称	北下浦5号離岸堤消波ブロック形状図		
図面番号	14枚の内8	縮尺	1/50
製作年月日	令和元年9月 日		
課長		係長等	設計

北下浦6号離岸堤平面図 S=1/800 u;m



- A No. 0-7.94
- No. 0-3.45
- No. 0
- No. 1
- No. 2
- No. 2+12.00
- No. 2+15.45
- No. 2+19.32
- No. 3
- No. 4
- No. 5
- No. 6
- No. 7
- No. 8
- No. 9
- No. 10
- No. 10+3.45
- No. 10+7.45
- No. 10+8.26

施工箇所

北下浦6号離岸堤 座標

	X	Y
(1)	-88,420.790	-13,956.075
(2)	-88,425.585	-13,952.050
(3)	-88,292.221	-13,802.866
(4)	-88,297.017	-13,798.842
(5)	-88,387.363	-13,916.242
(6)	-88,392.158	-13,912.217

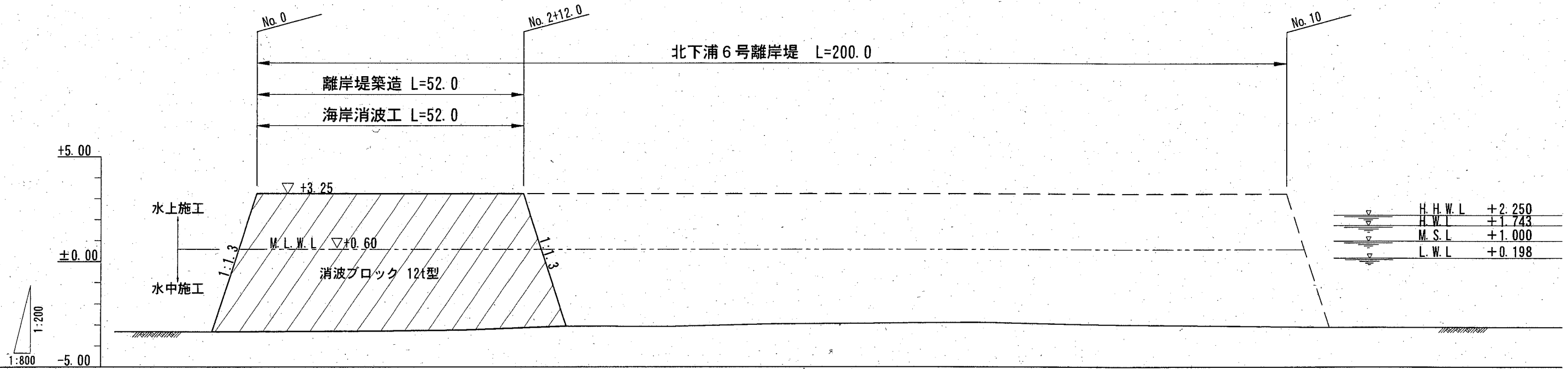
海岸消波工(消波ブロック)数量表

種類	横持ち	積込・運搬・仮置	据付内訳	
			水上据付	水中据付
12t型	33個	373個	106個	300個

横須賀市港湾部港湾建設課

工事名称	令和元年度北下浦漁港海岸 5号・6号離岸堤築造工事		
図面名称	北下浦6号離岸堤平面図		
図面番号	14枚の内9	縮尺	1/800
製作年月日	令和元年9月 日		
課長		係長等	設計

北下浦6号離岸堤縦断図 H=1/800 V=1/200 u;m



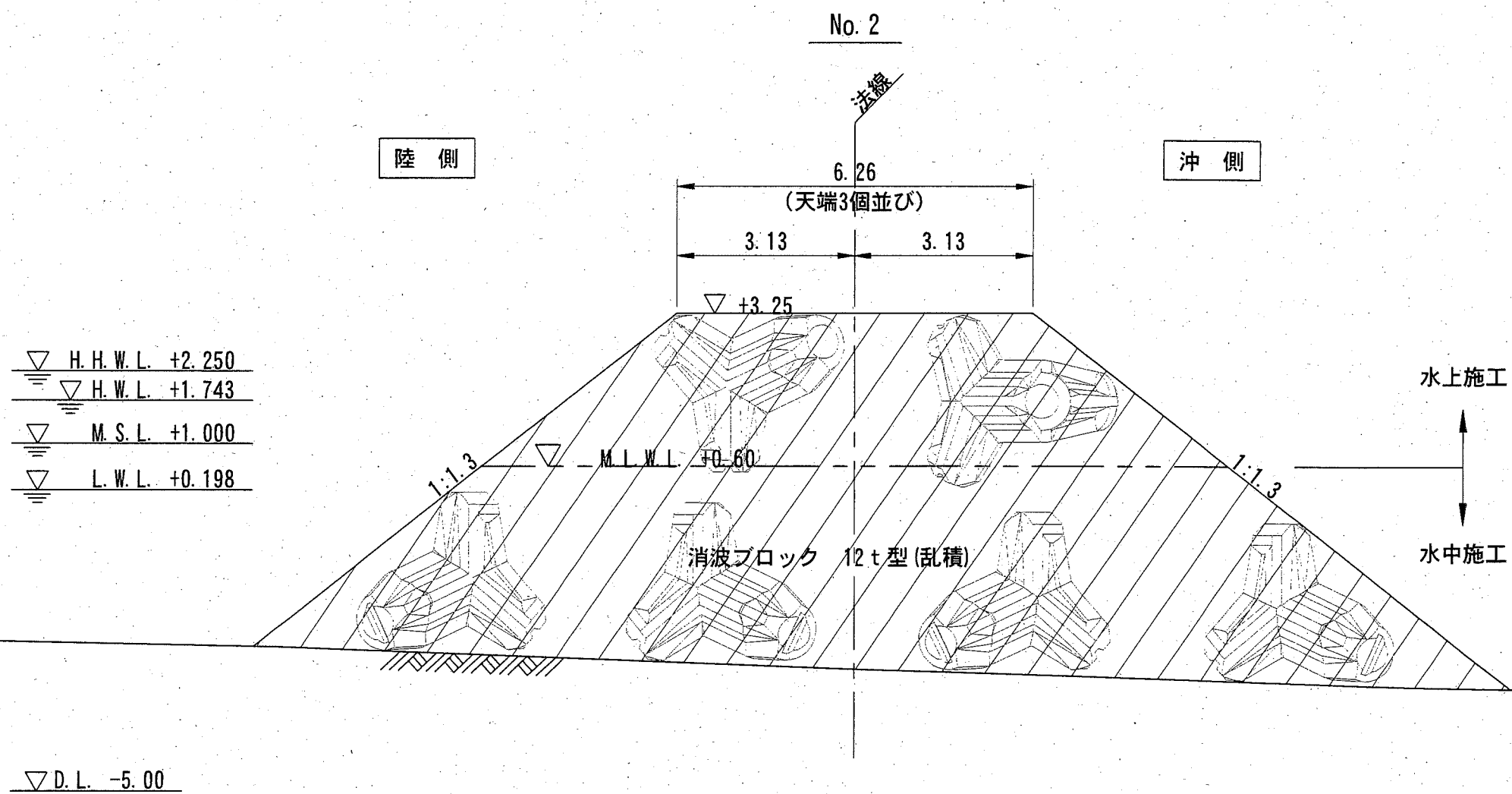
H.H.W.L	+2.250
H.W.L	+1.743
M.S.L	+1.000
L.W.L	+0.198

測点	単距離	追加距離	地盤高	計画高
No. 0-8.55	-0.61	-8.55	-3.14	+3.25
No. 0-7.94	-4.49	-7.94	-3.14	+3.25
No. 0-3.45	-3.45	-3.45	-3.14	+3.25
No. 0	0.00	0.00	-3.14	+3.25
No. 1	20.00	20.00	-3.00	+3.25
No. 2	20.00	40.00	-2.90	+3.25
No. 2+12.00	12.00	62.00	-2.80	+3.25
No. 2+15.45	3.45	65.45	-2.77	+3.25
No. 2+19.32	3.87	69.32	-2.74	+3.25
No. 3	0.68	70.00	-2.73	+3.25
No. 3+0.22	0.22	70.22	-2.73	+3.25
No. 4	19.78	80.00	-2.65	+3.25
No. 5	20.00	100.00	-2.59	+3.25
No. 6	20.00	120.00	-2.51	+3.25
No. 7	20.00	140.00	-2.49	+3.25
No. 8	20.00	160.00	-2.66	+3.25
No. 9	20.00	180.00	-3.03	+3.25
No. 10	20.00	200.00	-2.77	+3.25
No. 10+3.45	3.45	203.45	-2.77	+3.25
No. 10+7.45	4.00	207.45	-2.77	+3.25
No. 10+8.26	0.81	208.26	-2.77	+3.25

施工箇所


横須賀市港湾部港湾建設課			
工事名称	令和元年度北下浦漁港海岸 5号・6号離岸堤築造工事		
図面名称	北下浦6号離岸堤縦断図		
図面番号	14枚の内10	縮尺	H=1/800 V=1/200
製作年月日	令和元年9月 日		
課長		係長	設計

北下浦6号離岸堤標準断面図 S=1/100 u;m

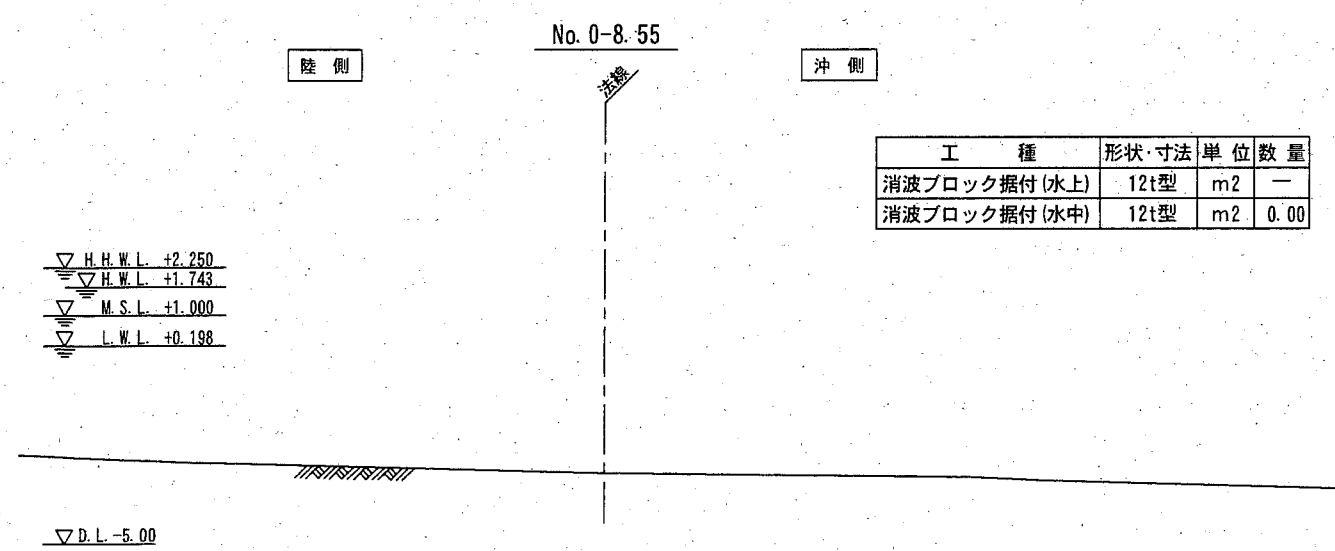
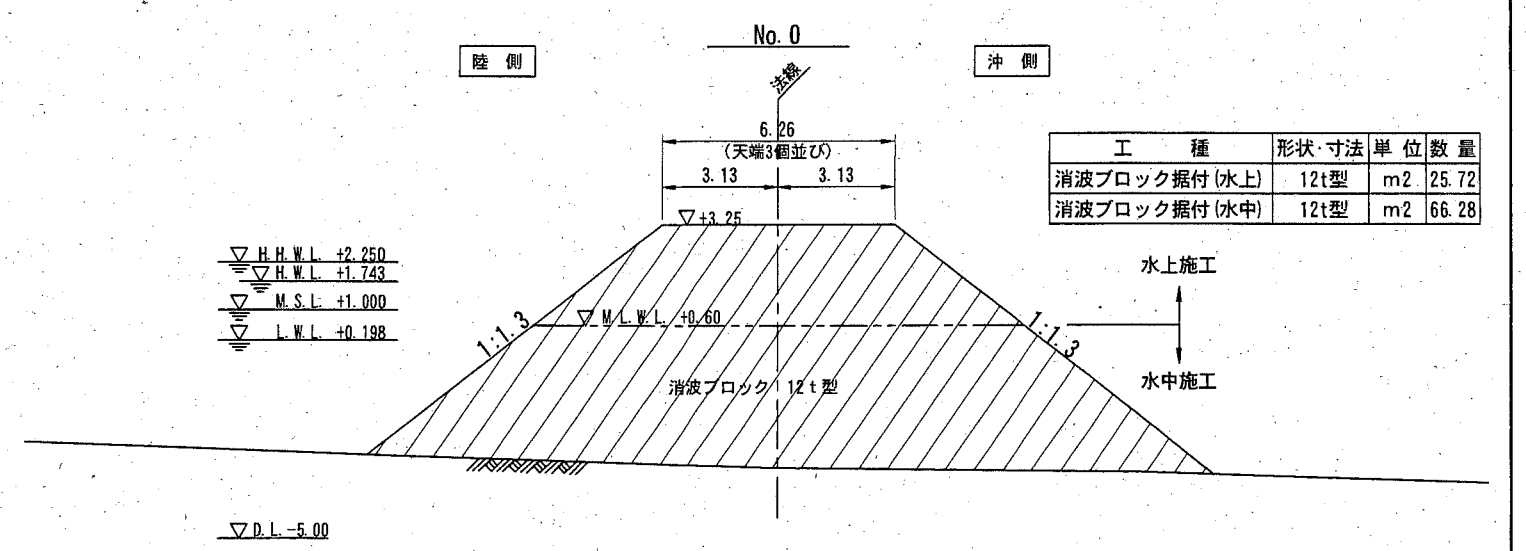
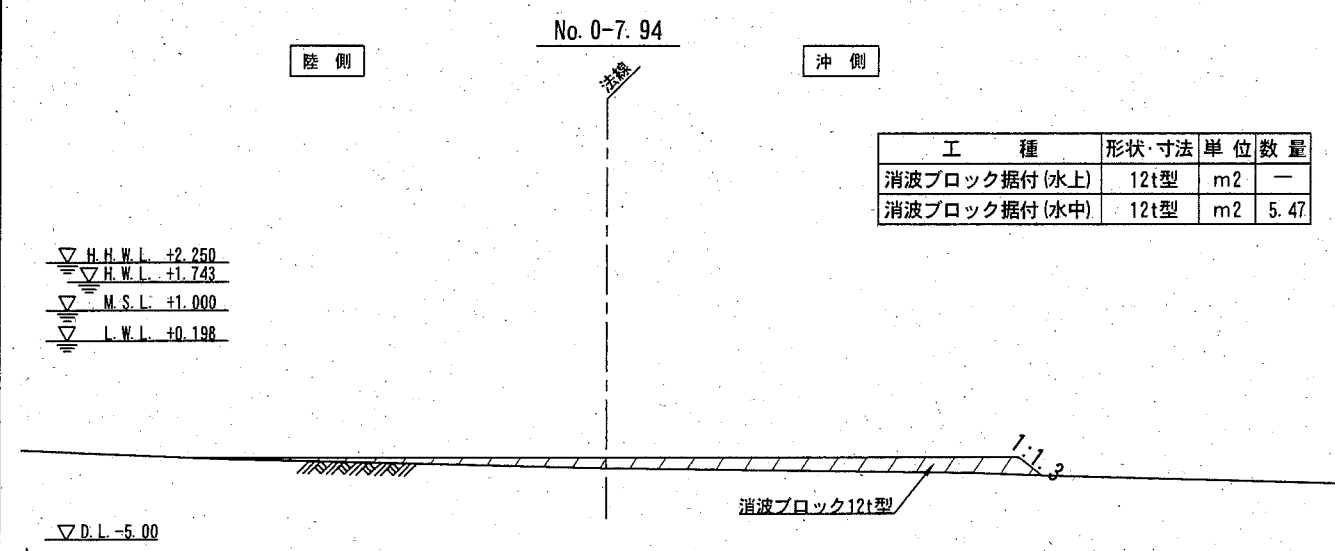
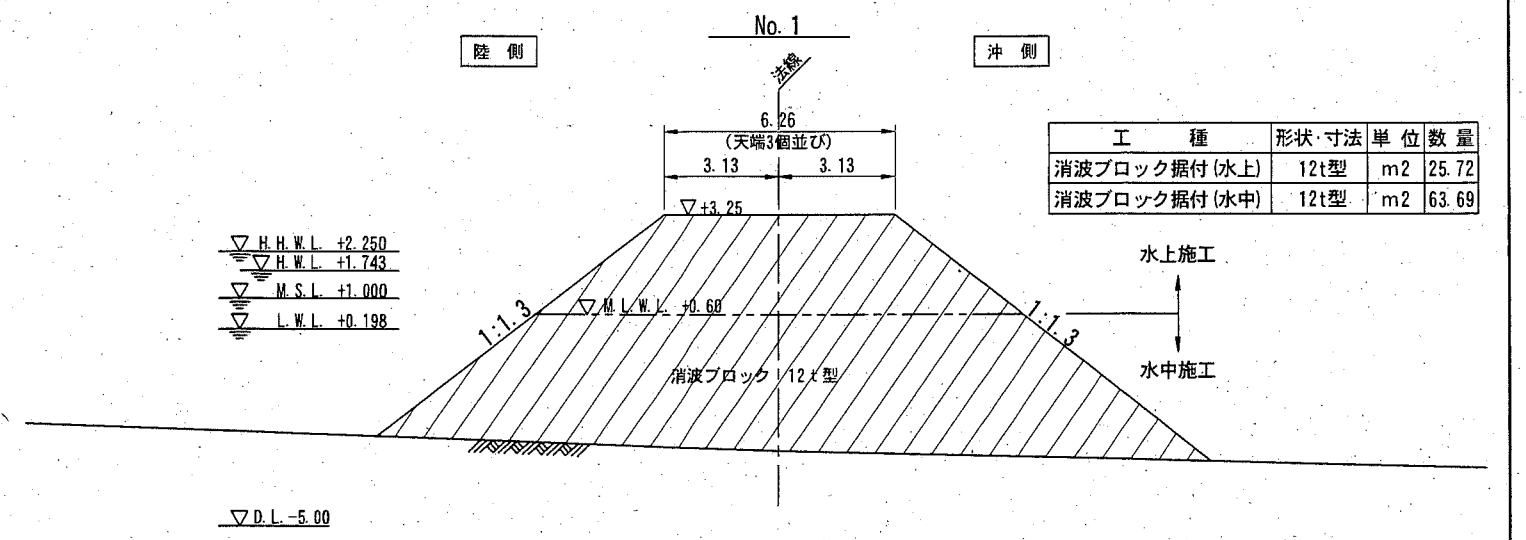
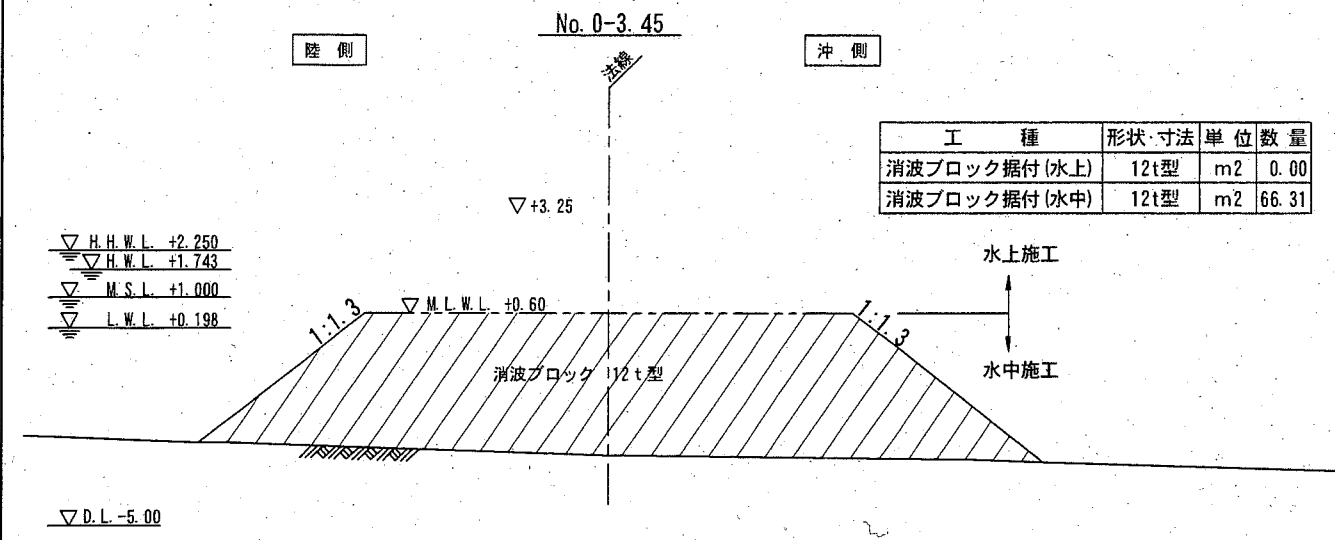


横須賀市港湾部港湾建設課

工事名称	令和元年度北下浦漁港海岸 5号・6号離岸堤築造工事		
図面名称	北下浦6号離岸堤標準断面図		
図面番号	14枚の内11	縮尺	1/100
製作年月日	令和元年9月 日		

課長		係長等	設計
----	---	-----	----

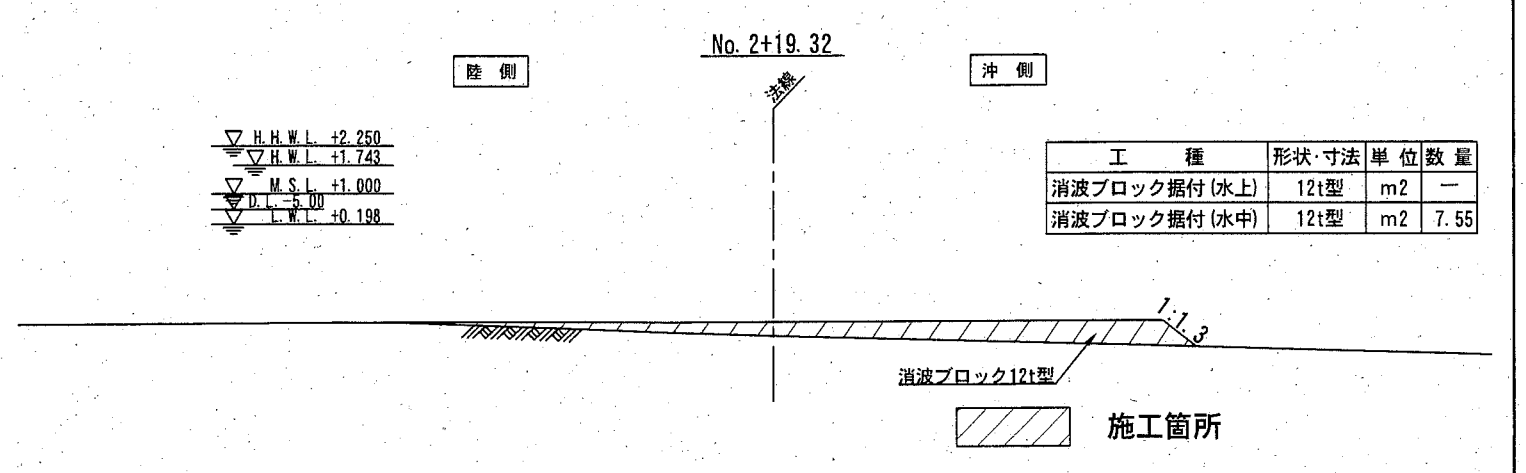
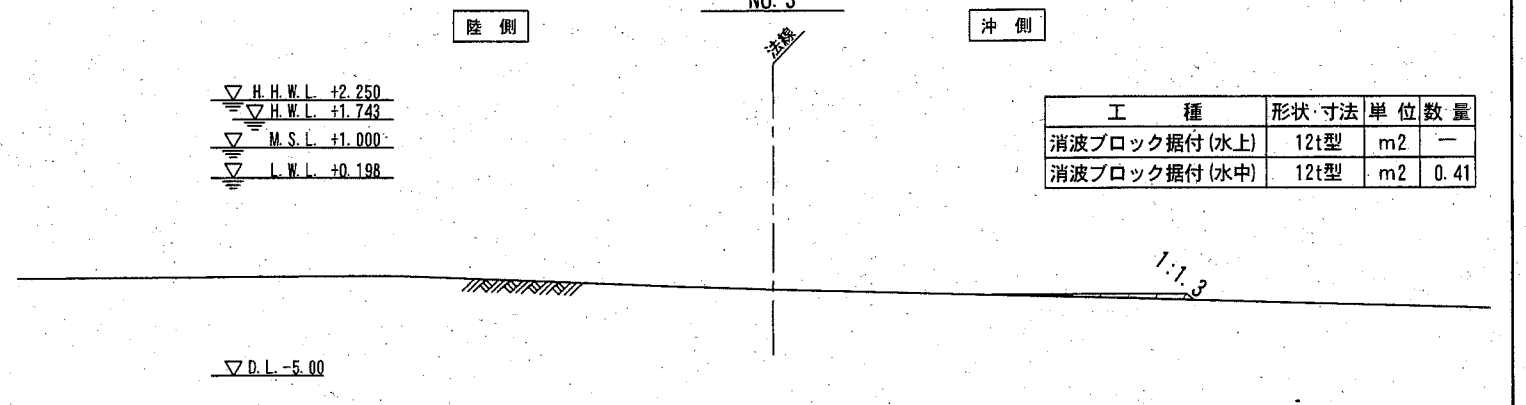
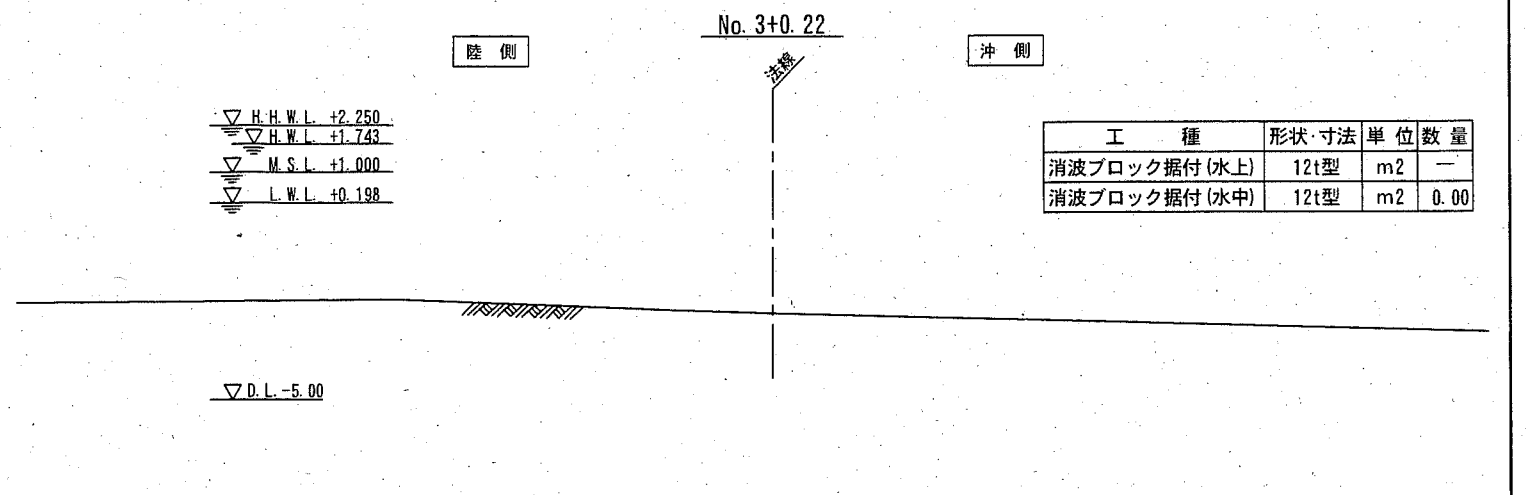
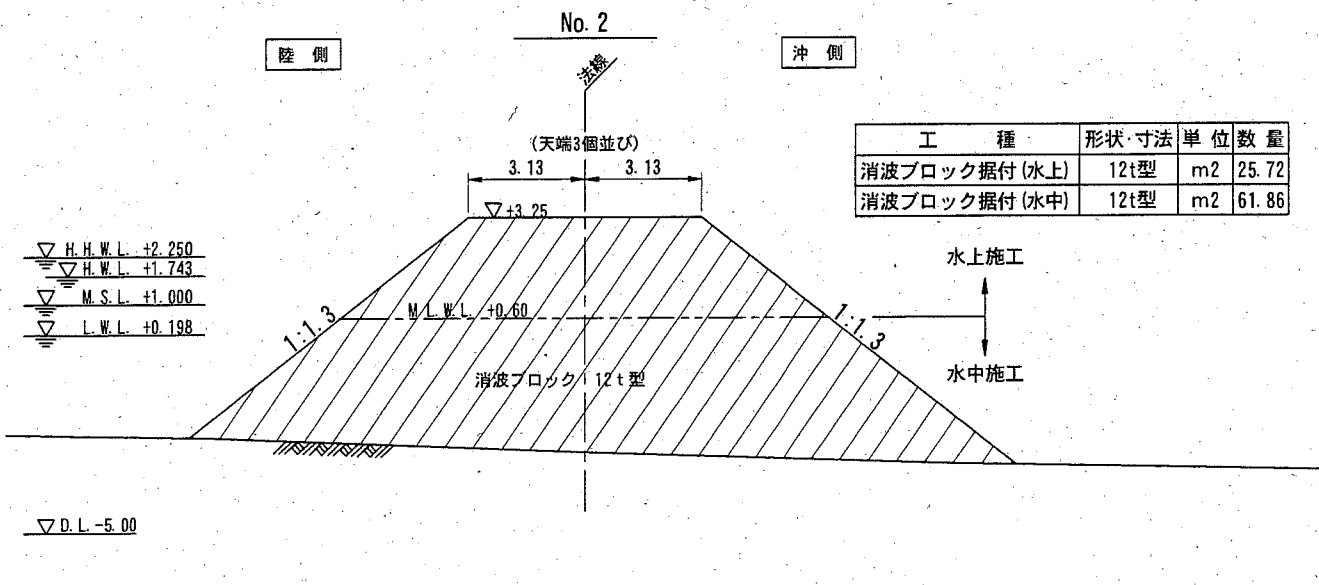
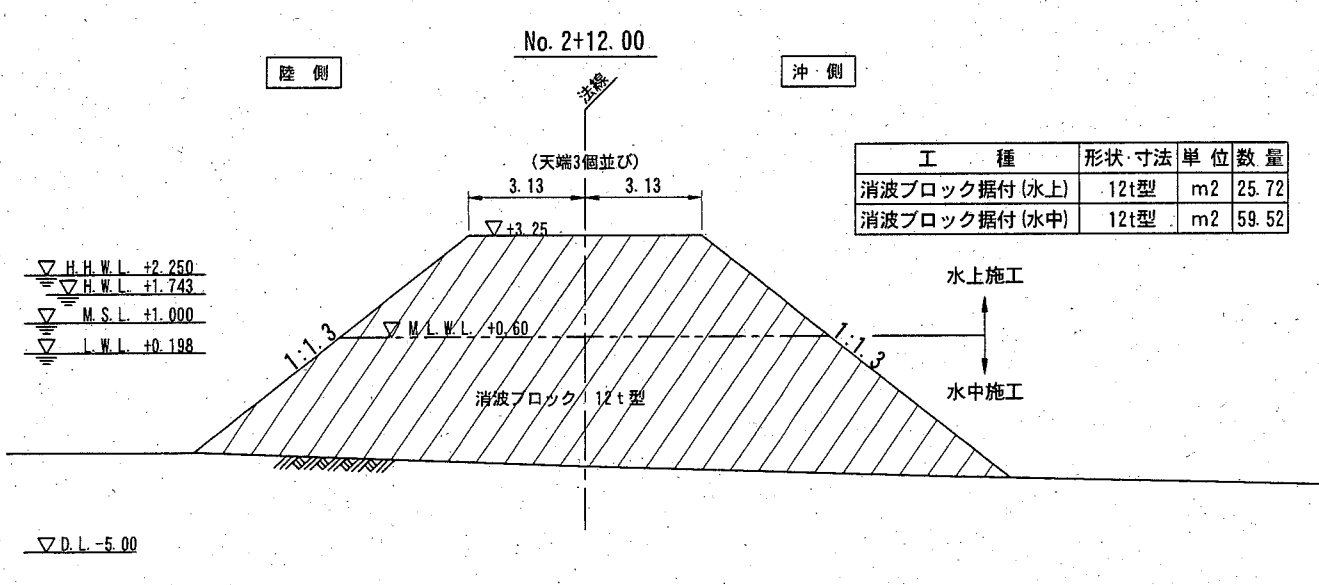
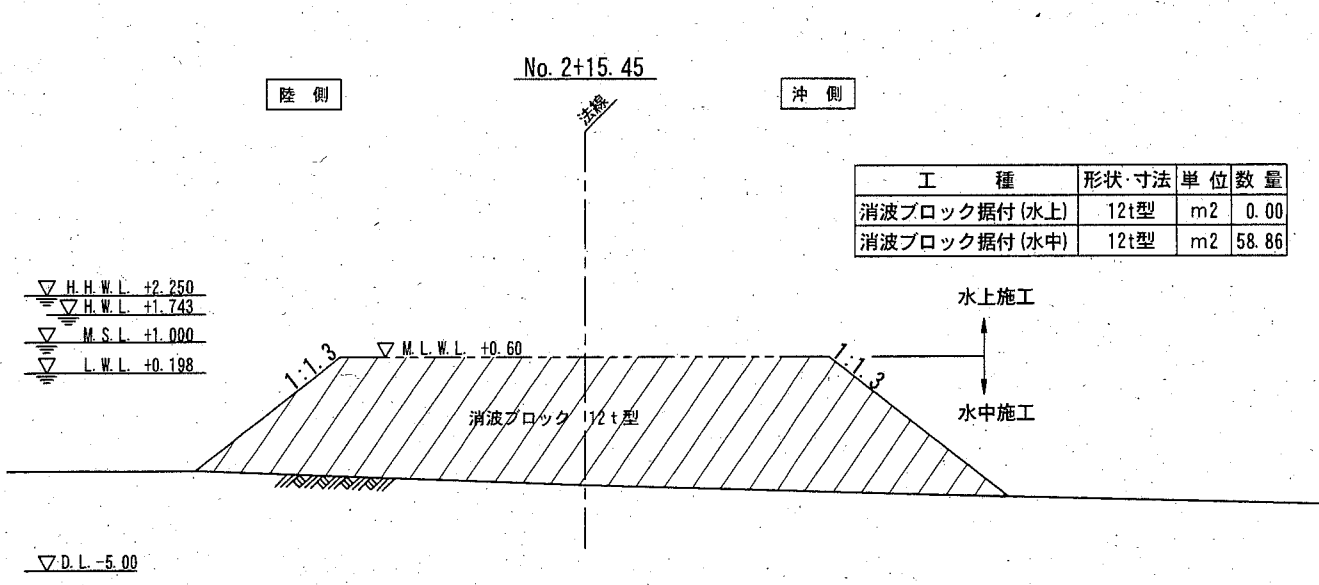
北下浦 6号離岸堤横断図 (1) S=1/200 u:m




施工箇所

横須賀市港湾部港湾建設課			
工事名称	令和元年度北下浦漁港海岸 5号・6号離岸堤築造工事		
図面名称	北下浦6号離岸堤横断図(1)		
図面番号	14枚の内12	縮尺	1/200
製作年月日	令和元年9月 日		
課長		係長等	設計

北下浦 6号離岸堤横断図 (2) S=1/200 u:m

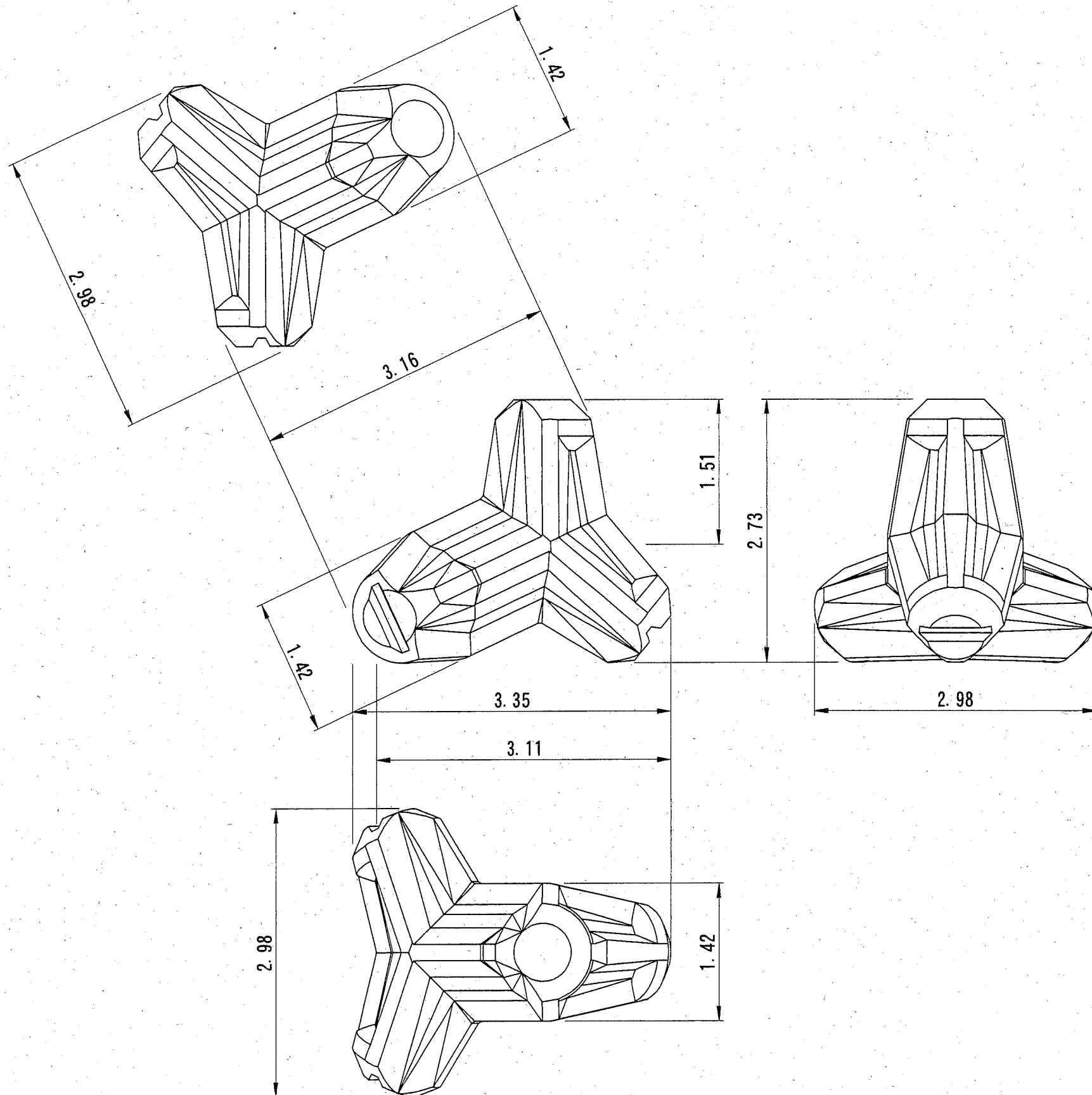


施工箇所

横須賀市港湾部港湾建設課			
工事名称	令和元年度北下浦漁港海岸 5号・6号離岸堤築造工事		
図面名称	北下浦6号離岸堤横断図 (2)		
図面番号	14枚の内13	縮尺	1/200
製作年月日	令和元年 9月 日		
課長		係長等	設計

北下浦6号離岸堤消波ブロック形状図 S=1/50 u;m

支給材料



ブロック1個当り

種別	質量	体積	型枠面積
12t型	12.027 t	5.229 m ³	23.032 m ²

※ コンクリート(高炉) 18-8 W/C ≤ 65%

横須賀市港湾部港湾建設課

工事名称	令和元年度北下浦漁港海岸 5号・6号離岸堤築造工事		
図面名称	北下浦6号離岸堤消波ブロック形状図		
図面番号	14枚の内14	縮尺	1/50
製作年月日	令和元年9月 日		
課長		係長等	設計