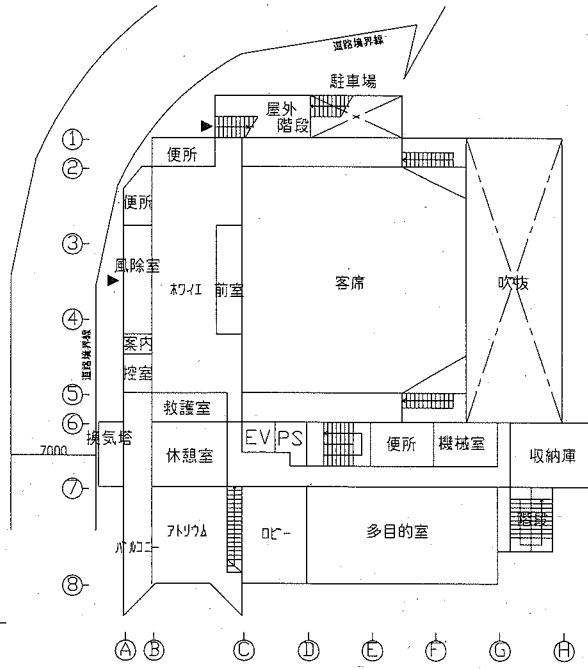
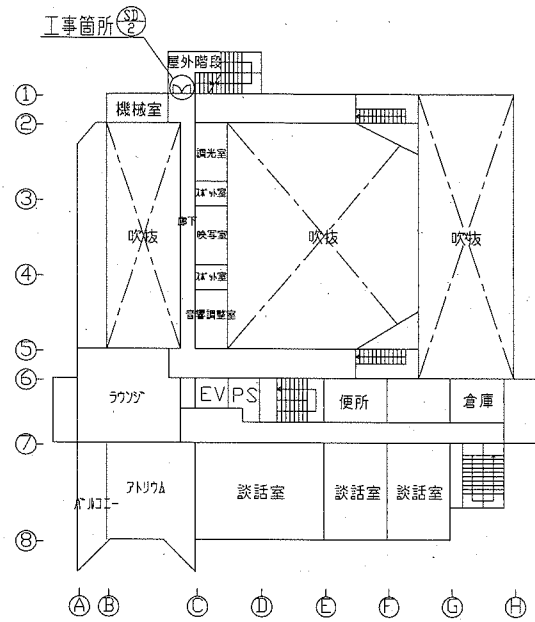


工事場所：はまゆう会館 横須賀市衣笠栄町1丁目47番

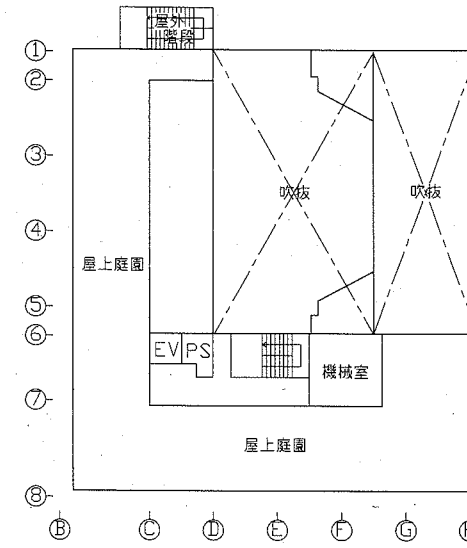
案内図



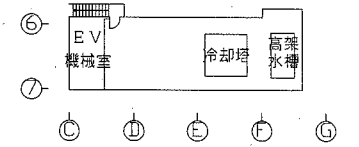
1階平面図 1:500



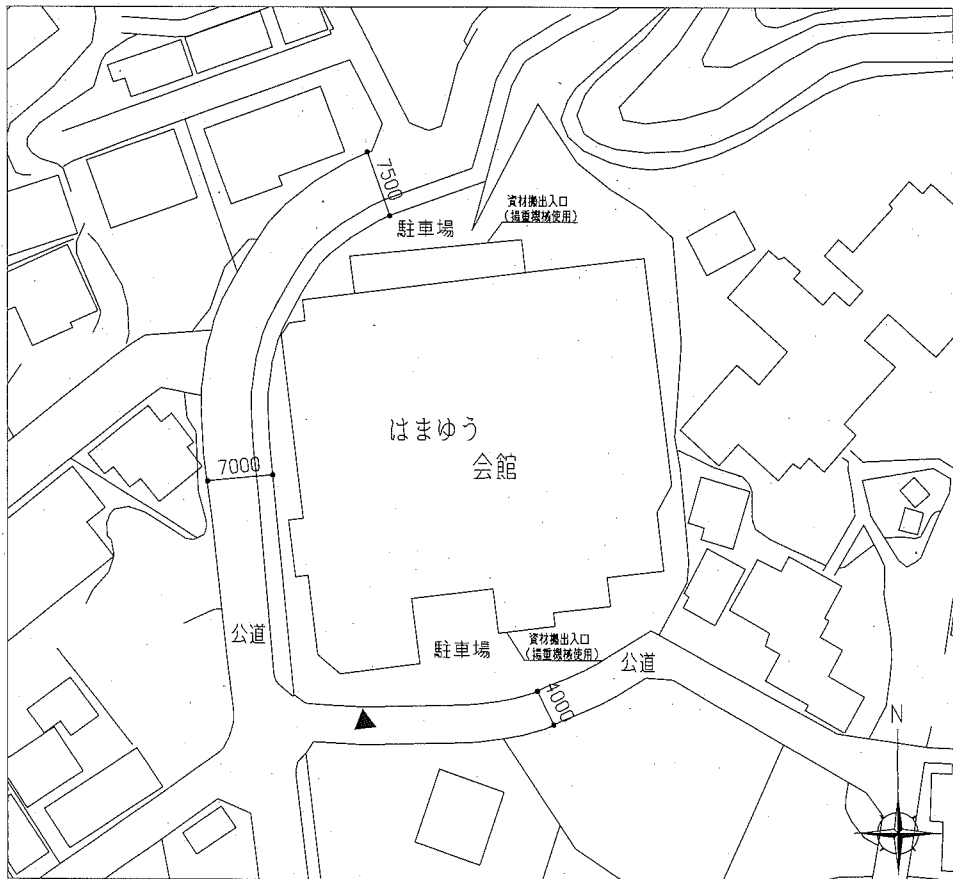
2階平面図 1:500



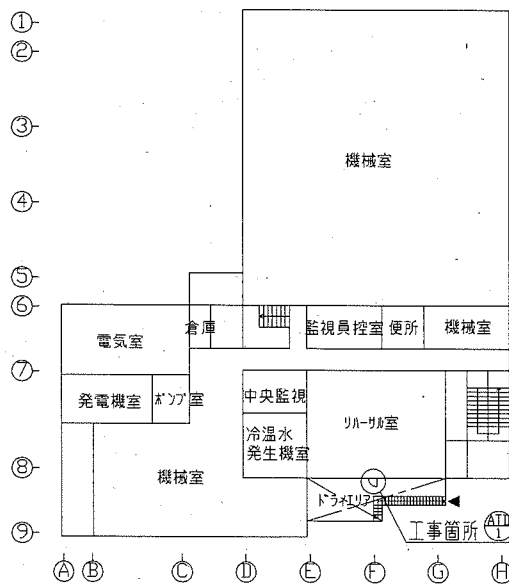
PH1階平面図 1:500



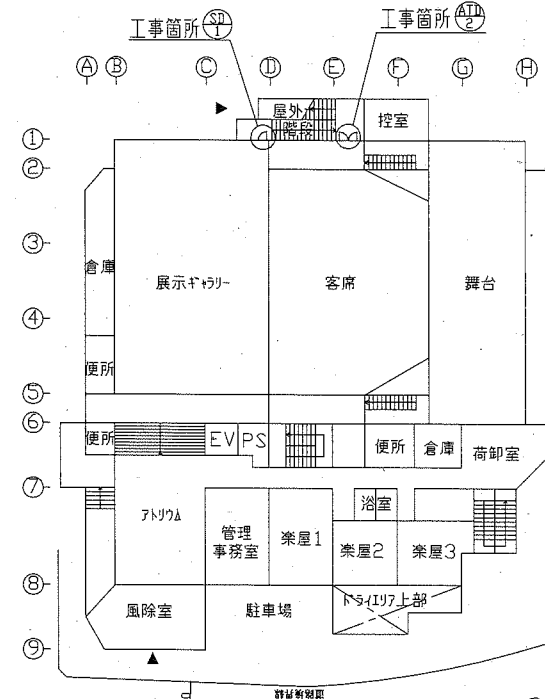
PH2階平面図 1:500



配置図 1:600



地下2階平面図 1:500



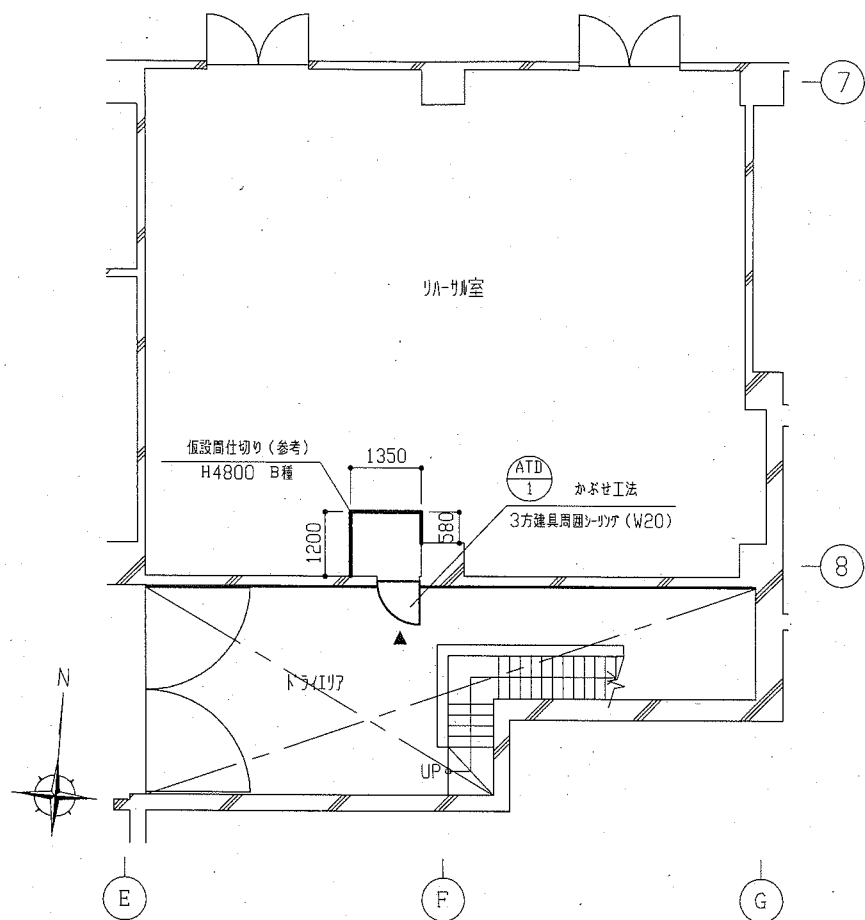
地下1階平面図 1:500

工事概要

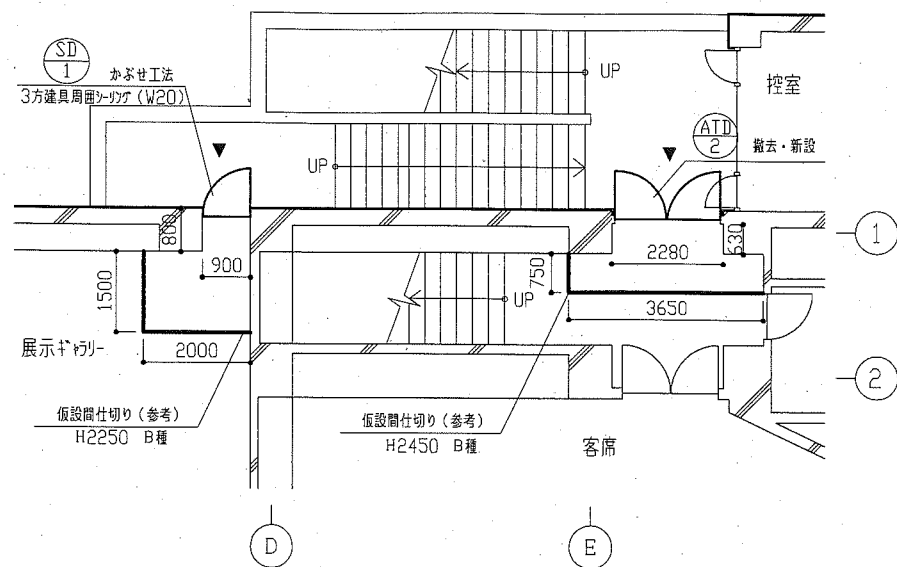
建具改修
下記工法により鋼製建具の改修を行う。

- 地下2階ヤナリ室片開き戸：かぶせ工法
- 地下1階展示ヤナリ片開き戸：かぶせ工法
- 地下1階客席非常口両開き戸：鋼製扉撤去・新設
- 2階廊下非常口両開き戸：かぶせ工法

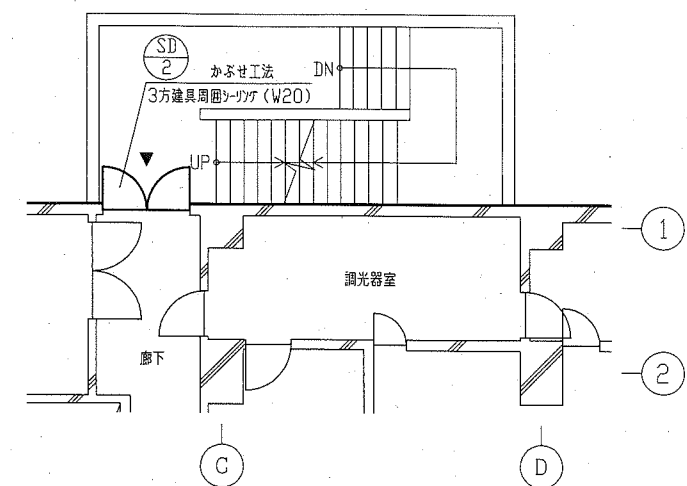
工事名	はまゆう会館建具改修工事			設計者資格氏名	級建築士登録第 号			課長	横須賀市 都市部 公共建築課
図面名称	案内図・配置図・各階平面図	図番	1/4	縮尺	1:500、1:600	作図	令和元年9月 日		



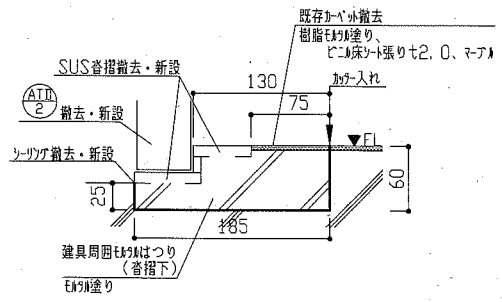
地下2階平面図 1:100



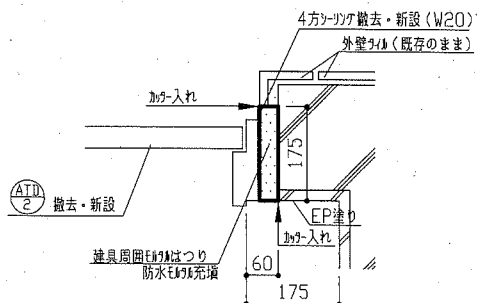
地下1階平面図 1:100



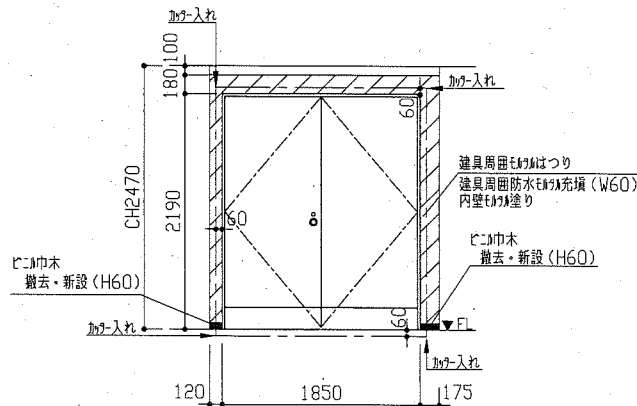
地上2階平面図 1:100



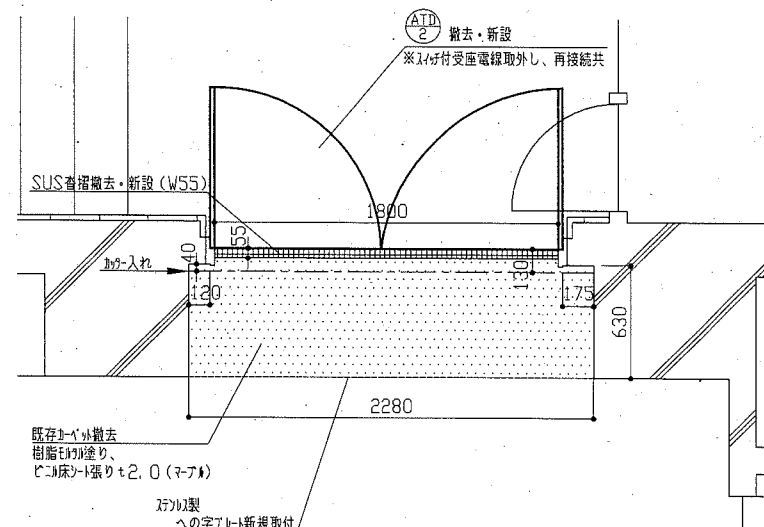
ATD-2巻廻り詳細図 1:5



ATD-2枠廻り詳細図 1:10



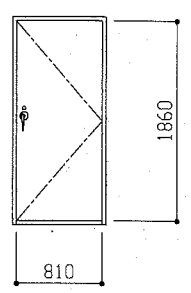
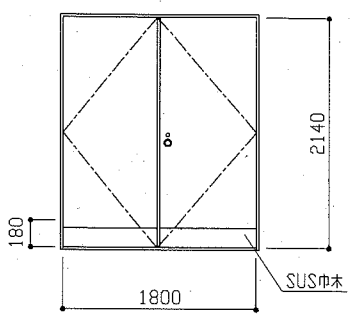
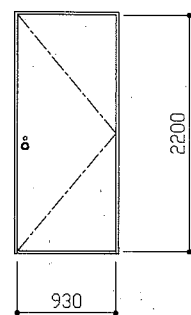
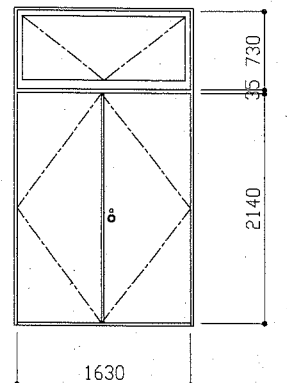
ATD-2廻り室内側立面図 1:50



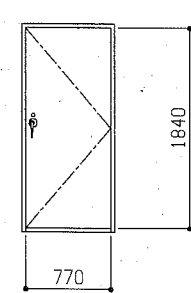
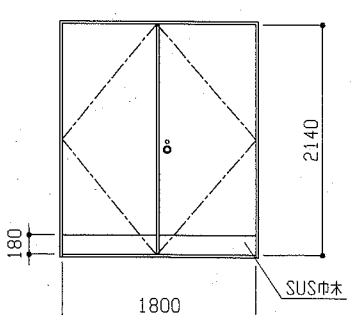
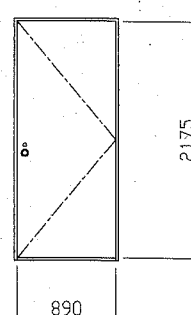
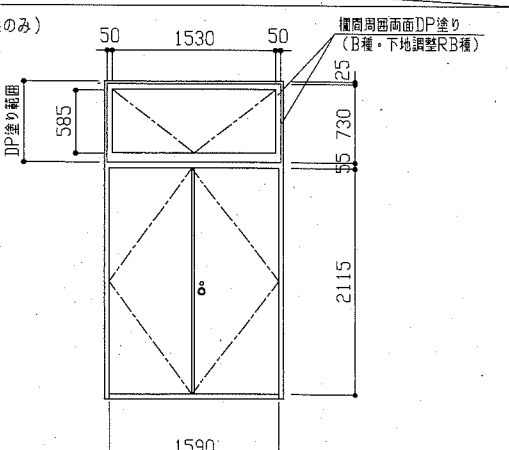
ATD-2廻り平面図 1:30

凡例 : EP塗り (B種 下地調整RB種)


工事名	はまゆう会館建具改修工事		設計者資格氏名	級建築士登録第 号		課長	 横須賀市 都市部 公共建築課
図面名称	各階平面図、各部詳細図、室内側立面図	図番	2/4	縮尺	1:5、1:10、1:30、1:50、1:100	作図	

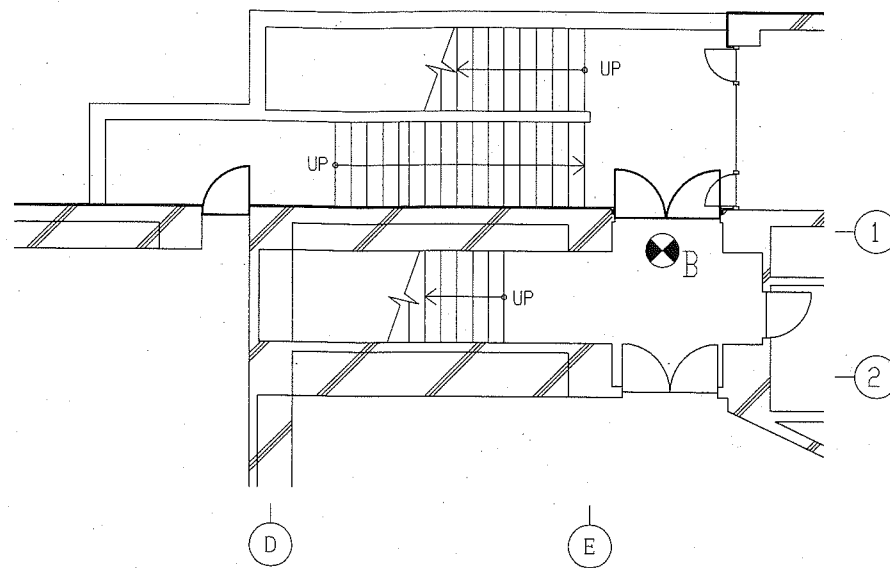
記号・数量	ATD 1 地下2階リフト室 鋼製片開き扉 1か所	ATD 2 地下1階客席非常口 鋼製両開き扉 1か所	SD 1 地下1階展示ホール 鋼製片開き扉 常時閉鎖式甲種防火戸 1か所	SD 2 2階非常口 欄間付鋼製両開き扉 1か所
付属金物	PH、DC、アベノ橋錠、ソリゲ錠、ヒルトン	丁番、DC、握り玉、ソリゲ錠（両面）、ヒルトン、ヒルトン受座、フタ落し、戸当り	PH、DC、握り玉、ソリゲ錠（両面）、ヒルトン、戸当り	PH、DC、握り玉、ソリゲ錠、ヒルトン、フタ落し
仕上	室内側：ビニルシート張り、室外側：SOP	内外アラライト塗装	SOP	SOP
備考	防音扉、グラス充填、SUS巻摺、I794仕様、枠見込160、扉厚50	防音扉、SUS中木、SUS巻摺、I794仕様、枠見込160、扉厚50	防音扉、グラス充填、SUS巻摺、I794仕様、枠見込160、扉厚40	SUS巻摺、枠見込160、扉厚40
姿図	扉撤去 	扉枠共撤去 	扉撤去 	欄間残し 扉撤去 

改修前建具表 1:50

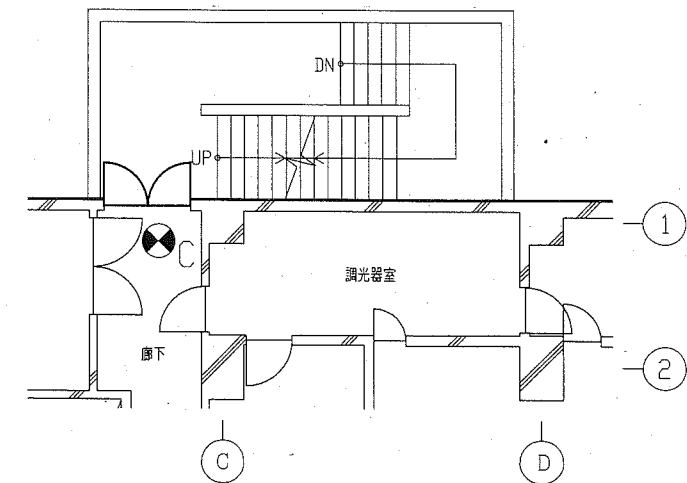
名称	ATD 1 地下2階リフト室 鋼製片開き扉 1か所	ATD 2 地下1階客席非常口 鋼製両開き扉 1か所	SD 1 地下1階展示ホール 鋼製片開き扉 常時閉鎖式甲種防火戸 1か所	SD 2 2階非常口 欄間付鋼製両開き扉 1か所
付属金物	丁番、DC、アベノ橋錠、ソリゲ錠（既存MK合わせ）、ヒルトン（非常用加付）	丁番、DC、握り玉、ソリゲ錠（両面・既存MK合わせ）、ヒルトン受座、フタ落し、戸当り、ヒルトン（非常用加付）	丁番、DC、握り玉、ソリゲ錠（両面・既存MK合わせ）、ヒルトン（非常用加付）、戸当り	丁番、DC、握り玉、ソリゲ錠（既存MK合わせ）、ヒルトン、フタ落し
仕上	室内側：ビニルシート張り、室外側：焼付塗装	焼付塗装	焼付塗装	焼付塗装
備考	防音扉、グラス充填、SUS巻摺（かぶせ工法）、I794仕様 枠見込160、扉厚50、アレット厚1.6	防音扉、グラス充填、SUS中木、SUS巻摺、I794仕様 枠見込160、扉厚50、アレット厚1.6	防音扉、グラス充填、SUS巻摺（かぶせ工法）、I794仕様 枠見込160、扉厚40、アレット厚1.6	SUS巻摺（かぶせ工法）、枠見込160、扉厚40、アレット厚1.6
姿図	かぶせ工法 	撤去工法 	かぶせ工法 	かぶせ工法（扉のみ） 
各種性能	気密性：A-3、水密性：W-1、耐風圧性：S-6、遮音性：T-2	気密性：A-3、水密性：W-1、耐風圧性：S-6、遮音性：T-2	気密性：A-3、水密性：W-1、耐風圧性：S-6、遮音性：T-2	気密性：A-3、水密性：W-1、耐風圧性：S-6

改修後建具表 1:50

工事名	はまゆう会館建具改修工事			設計者資格 氏名	級建築士登録第 号			課長	 横須賀市 都市部 公共建築課
図面名称	改修前・改修後建具表	図番	3/4	縮尺	1:50	作図	令和元年9月 日		

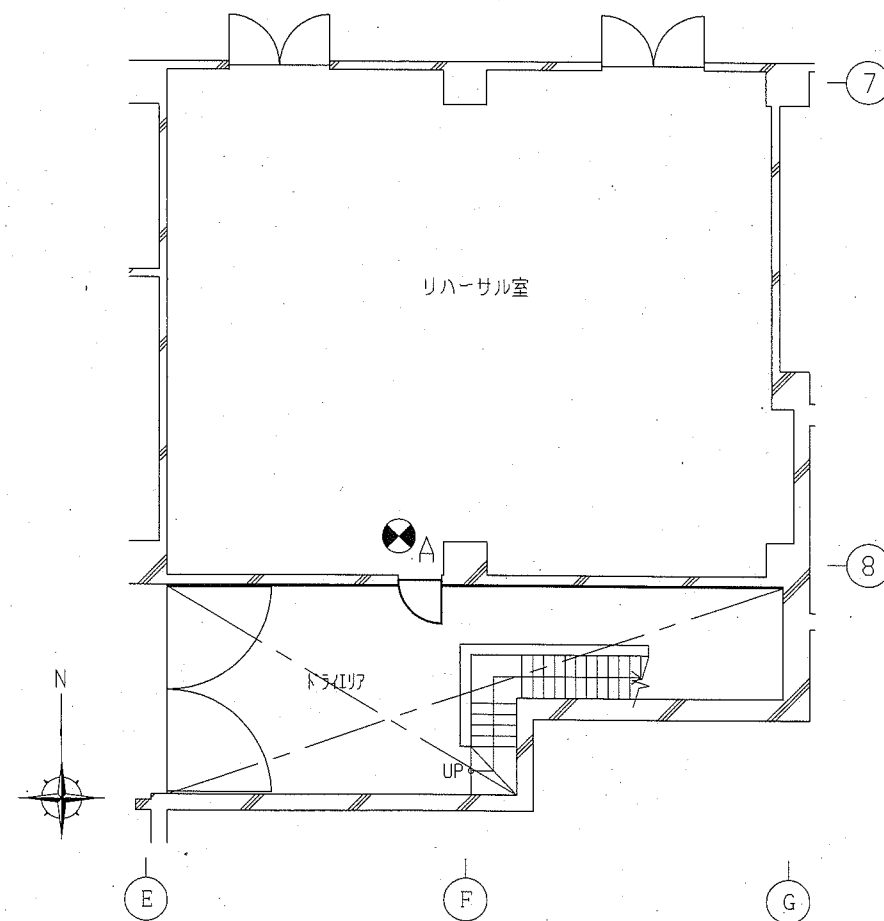


地下1階 電気改修図 1:100



地上2階電気改修図 1:100

凡例	
● _A : 誘導灯A	
新設 : LED避難口誘導灯、一般型、B級、BL形壁掛	
電池内臓、リニューアルプレート共、片面型	
撤去 : 避難口誘導灯、中形 FL20W×1 壁掛	
電池内臓	
● _B : 誘導灯B	
新設 : LED避難口誘導灯、一般型、B級、BH形壁掛	
電池内臓、片面型	
撤去 : 避難口誘導灯、大形 FL40W×1 壁掛	
電池内臓	
● _C : 誘導灯C	
新設 : LED避難口誘導灯、一般型、B級、BL形パイプ吊	
電池内臓、片面型	
撤去 : 避難口誘導灯、大形 FL40W×1 パイプ吊	
電池内臓 (撤去穴ブラックプレート 取付)	



地下2階 電気改修図 1:100

工事名	はまゆう会館建具改修工事			設計者資格 氏名	級建築士登録第 号			課長	横須賀市 都市部 公共建築課
図面名称	各階電気改修図	図番	4/4	縮尺	1:100	作図	令和元年9月 日		