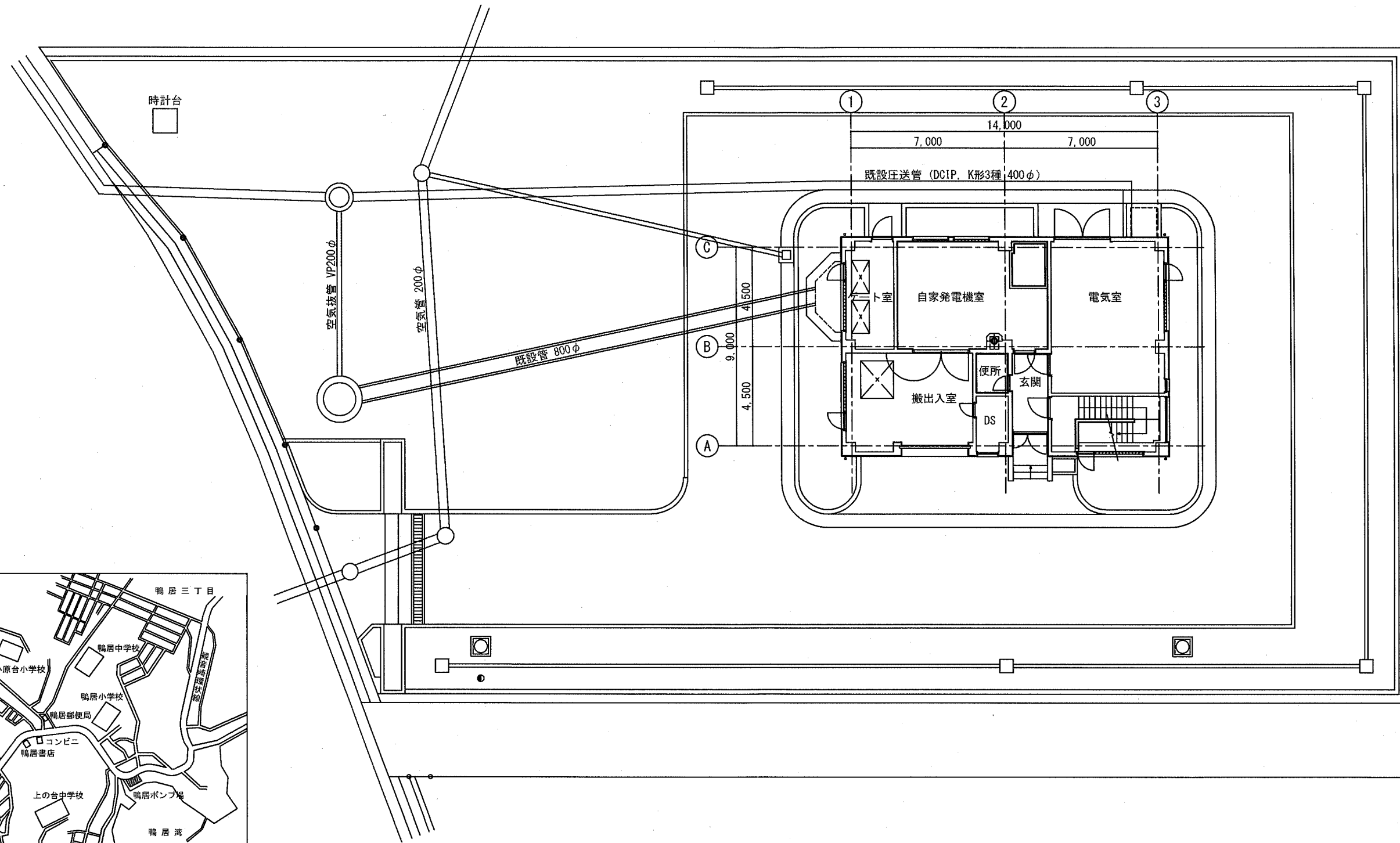
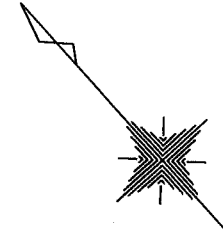


## 図 面 目 録

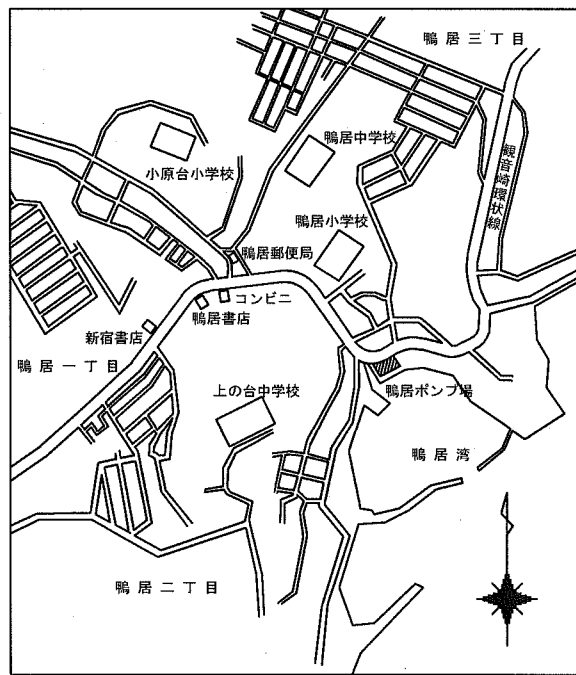
図面番号	名 称	縮 尺	図面番号	名 称	縮 尺
1	図面目録	—			
2	一般平面図	1:100			
3	B2階 壁 補強範囲図	1:30			
4	B1階 壁 補強範囲図	1:30			
5	B1階 上部梁 補強範囲図	1:30			
6	補強部材リスト	—			
7	B2階 A通壁 後施工せん断補強鉄筋工法 補強配筋図(1)	1:30			
8	B2階 A通壁 後施工せん断補強鉄筋工法 補強配筋図(2)	1:30			
9	B2階 C通壁 後施工せん断補強鉄筋工法 補強配筋図	1:30			
10	B1階 A通壁 後施工せん断補強鉄筋工法 補強配筋図(1)	1:30			
11	B1階 A通壁 後施工せん断補強鉄筋工法 補強配筋図(2)	1:30			
12	B1階 C通壁 後施工せん断補強鉄筋工法 補強配筋図	1:30			
13	B1階 上部梁 後施工せん断補強鉄筋工法 補強配筋図	1:30			
14	B2階 C通壁 建築設備 取外し・再設置図	1:30			
15	B1階 A通り 建築設備 取外し・再設置図	1:30			
16	B1階 上部梁 建築設備 取外し・再設置図	1:30			

横 須 賀 市 上 下 水 道 局				
工 事 名 称	鴨居ポンプ場 耐震補強工事			
図 面 名 称	図面目録			
縮 尺	—	図 番 号	1/16	
制 年 月	令和元年7月			
課 長	係 長	担 当 者	設 計 者	

一般平面図 S=1:100



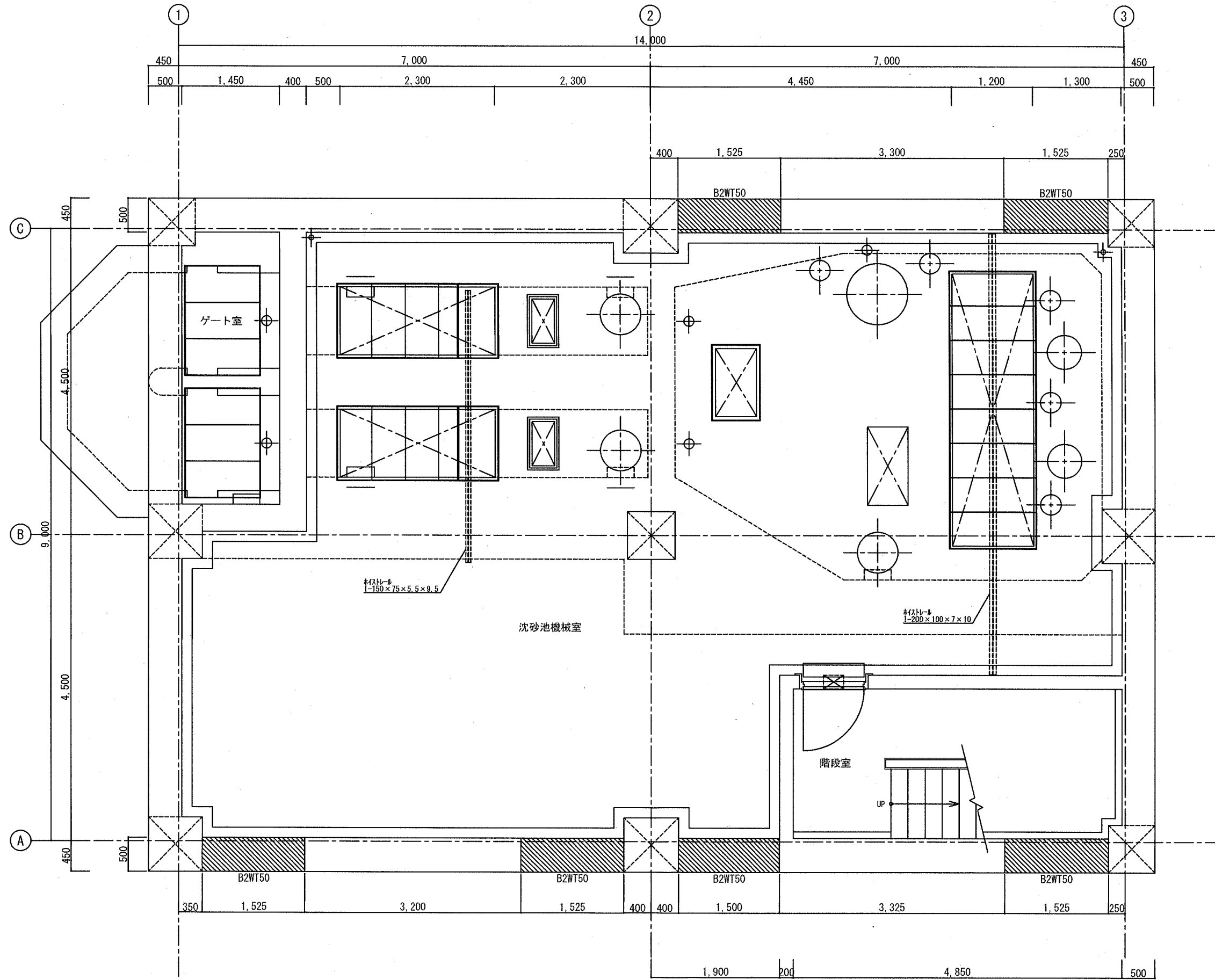
一般平面図 S=1:100



案内図

横須賀市上下水道局				
工事名称	鴨居ポンプ場 耐震補強工事			
図面名称	一般平面図			
縮尺	1:100	図番	2/16	
制作年	令和元年7月			
課長	係長	担当者	設計者	

B2階 壁 補強範囲図 S=1:30

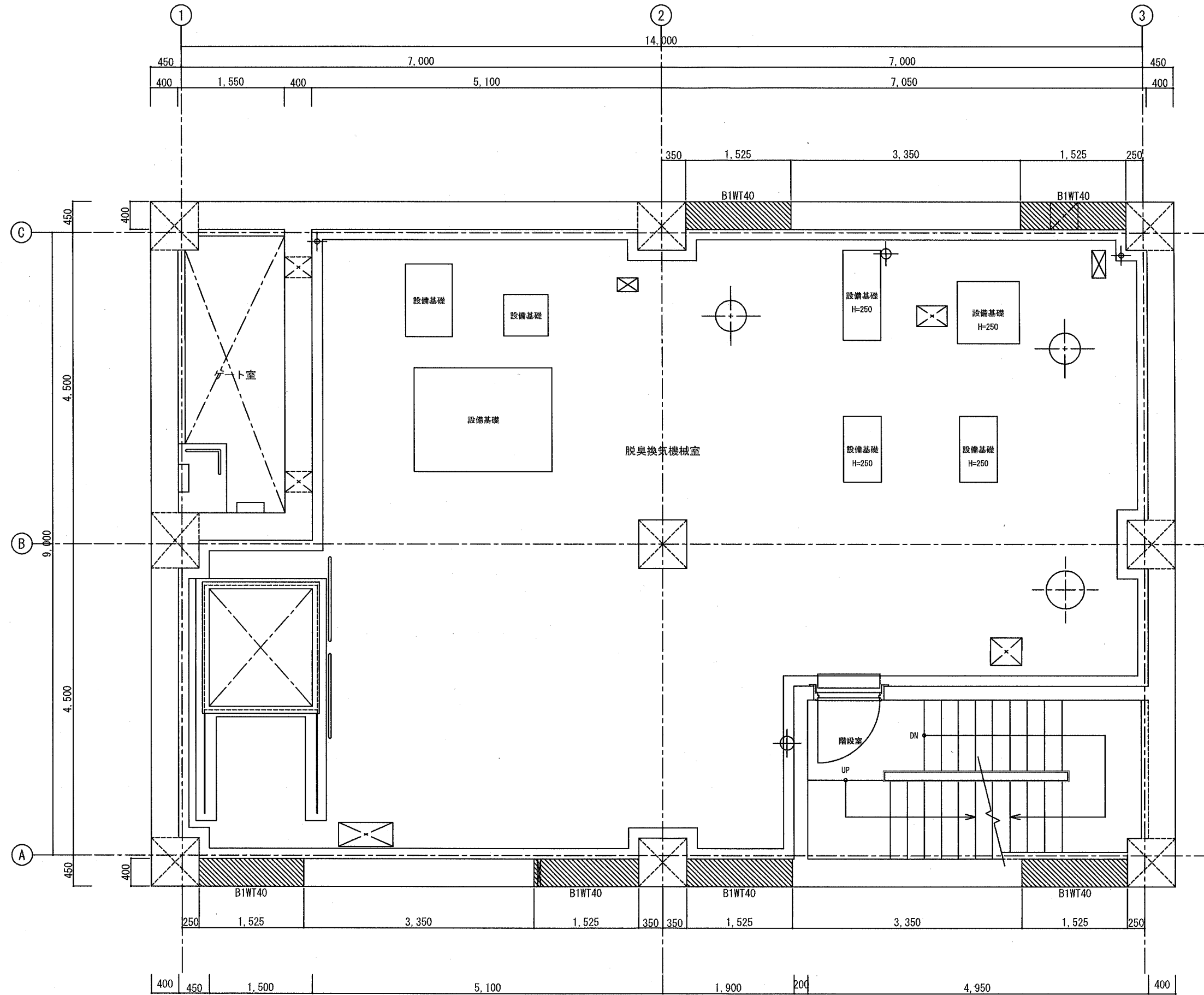


B2階 平面図 S=1:30

- 注) 特記なき限り  
 1. は、後施工せん断補強鉄筋工法範囲を示す。  
 2. B2WT50は、補強部材リストを参照

横須賀市上下水道局				
工事名称	鴨居ポンプ場 耐震補強工事			
図面名称	B2階 壁 補強範囲図			
縮尺	1:30	図番	3/16	
制作年	令和元年 7月			
課長	係長	担当者	設計者	

B1階 壁 補強範囲図 S=1:30

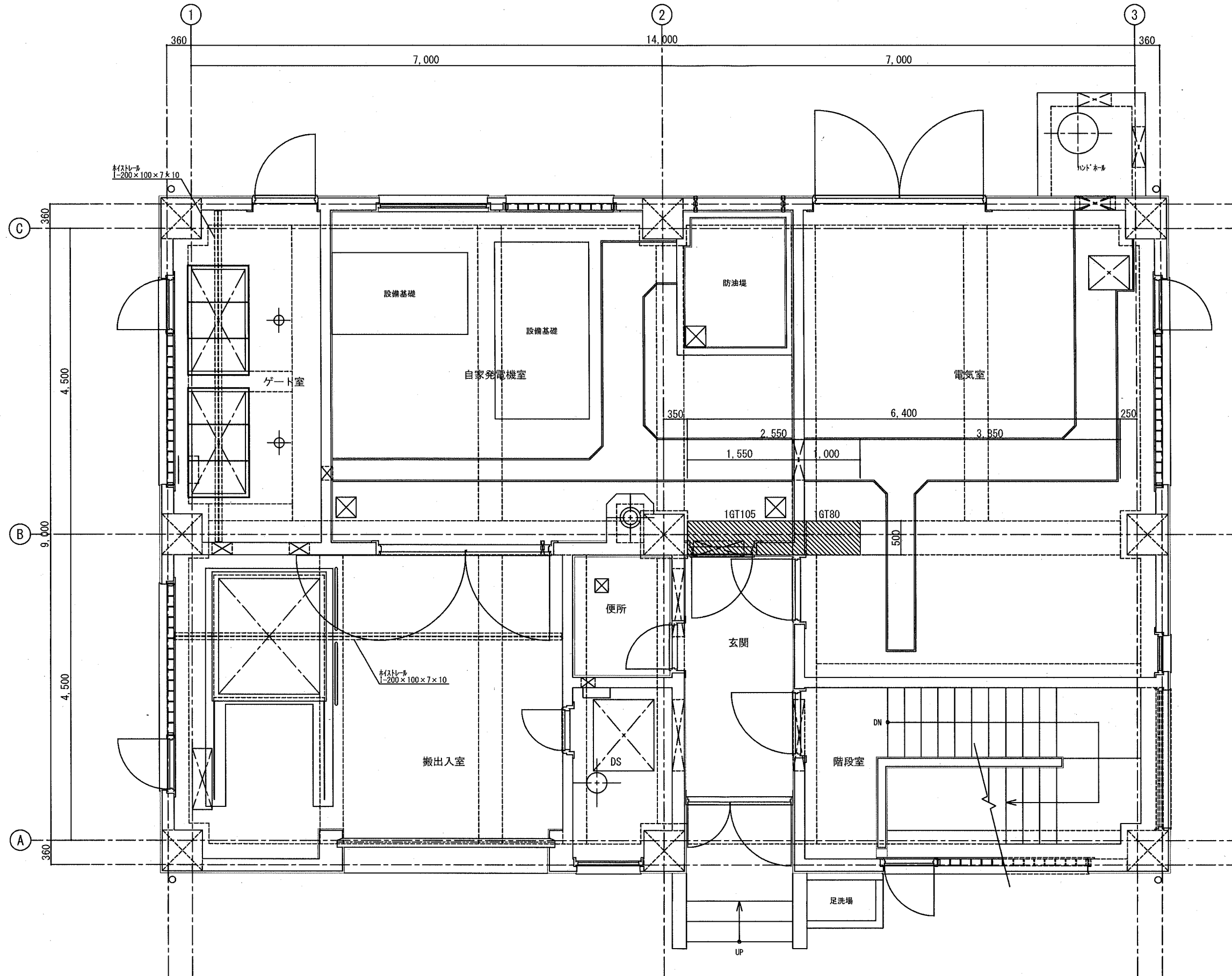


B1階 平面図 S=1:30

- 注) 特記なき限り  
 1. は、後施工せん断補強鉄筋工法範囲を示す。  
 2. B1WT40は、補強部材リストを参照

横須賀市上下水道局				
工 事 名 称	鴨居ポンプ場 耐震補強工事			
図 面 名 称	B1階 壁 補強範囲図			
縮 尺	1:30	図 番	4/16	
制 作 年 月	令和元年 7月			
課 長	係 長	担 当 者	設 計 者	

B1階 上部梁 補強範囲図 S=1:30



1階 平面図 S=1:30

- 注) 特記なき限り  
 1. 斜線は、後施工せん断補強鉄筋工法範囲を示す。  
 2. 1GT105, 1GT80は、補強部材リストを参照

横須賀市上下水道局				
工 事 名 称	鴨居ポンプ場 耐震補強工事			
図 面 名 称	B1階 上部梁 補強範囲図			
縮 尺	1:30	図 号	5/16	
制 作 年 月	令和元年7月			
課 長	係 長	担 当 者	設 計 者	

補強部材リスト No Scale

梁 補強部材リスト(後施工せん断補強鉄筋工法) 一般仕様 (参考)

符号	1GT105	1GT80
断面位置	2~3通/B通 2通側	2~3通/B通 2通側
B×D	500×1050	500×1050
①既設部材厚さ	1050	800
②既設鉄筋純かぶり	70	70
③STP(既設鉄筋)	D13@200	D13@200
④主筋径(既設鉄筋)	4-D25	4-D25
⑤既設鉄筋純かぶり	70	70
⑥STP径(既設鉄筋)	D13@200	D13@200
⑦主筋径(既設鉄筋)	3-D22/4-D25/2-D25	4-D25
せん断補強鉄筋径(今回施工)	D13	D13
せん断補強鉄筋の種類	SD345	SD345
L1 削孔長	954.5	704.5
L2 削孔径	30	30
L3 補強鉄筋長さ	954.5	704.5
ピッチ	1-D13@200	1-D13@200
本数	8	5
特記事項	上向き施工	上向き施工

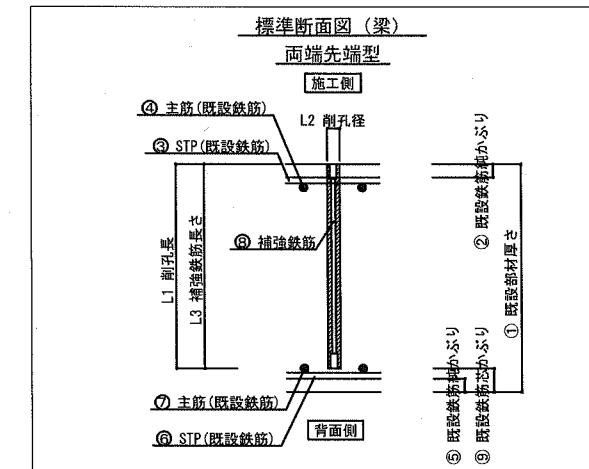
注) 1. 既設鉄筋は探査の上、施工すること。

壁 補強部材リスト(後施工せん断補強鉄筋工法) 一般仕様 (参考)

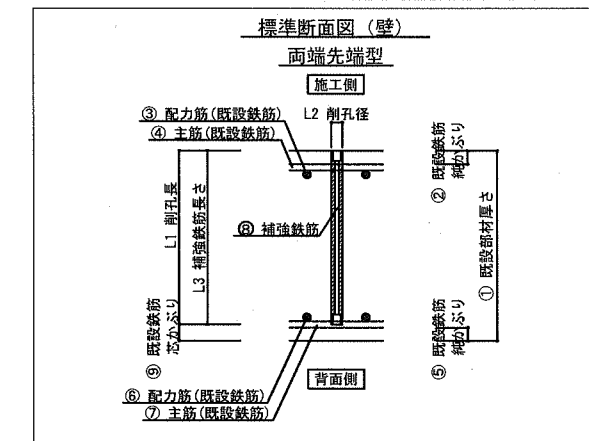
符号	B2WT50	B2WT50'	B1WT40	B1WT40'
①既設部材厚さ	500	500	400	400
②既設鉄筋純かぶり(施工側)	70	70	70	70
③配力筋径(既設鉄筋)	D16	D16	D16	D16
④主筋径(既設鉄筋)	D16	D16	D16	D16
⑤既設鉄筋純かぶり(背面側)	70	70	70	70
⑥配力筋径(既設鉄筋)	D16	D16	D16	D16
⑦主筋径(既設鉄筋)	D16	D16	D16	D16
せん断補強鉄筋径(今回施工)	D22	D22	D22	D22
せん断補強鉄筋の種類	SD345	SD345	SD345	SD345
L1 削孔長	406	406	306	306
L2 削孔径	36	36	36	36
L3 補強鉄筋長さ	406	406	306	306
ピッチ	125×1000	125×1000	125×1000	125×1000
本数	170	5	247	4
特記事項	横向き施工	横向き施工 施工スパン=スル=450	横向き施工	横向き施工 施工スパン=スル=540

注) 1. 既設鉄筋は探査の上、施工すること。

後施工せん断補強鉄筋工法 一般仕様 (参考)



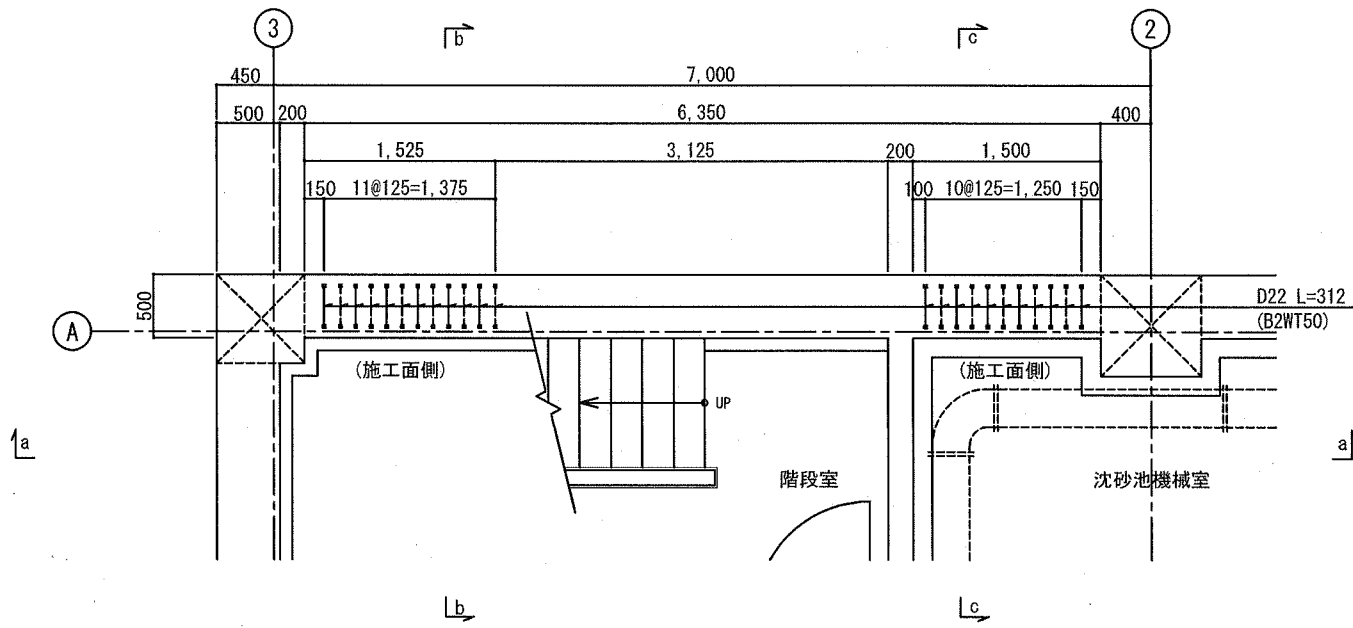
後施工せん断補強鉄筋工法 一般仕様 (参考)



参考図

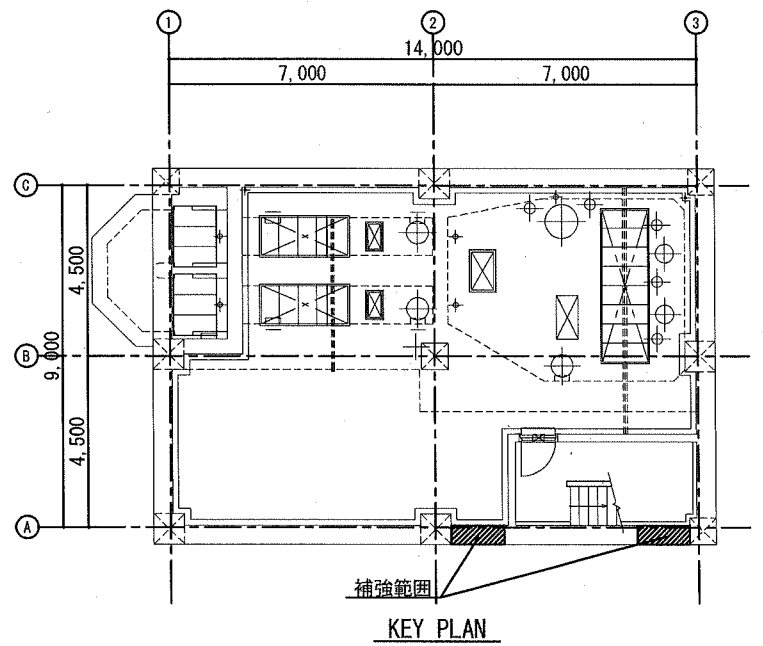
横須賀市上下水道局			
工 事 名 称	鴨居ポンプ場 耐震補強工事		
図 面 名 称	補強部材リスト		
縮 尺	—	図 番 号	6/16
制 作 年 月	令和元年7月		
課 長	係 長	担 当 者	設 計 者

B2階 A通壁 後施工せん断補強鉄筋補強工法 補強配筋図(1) S=1:30

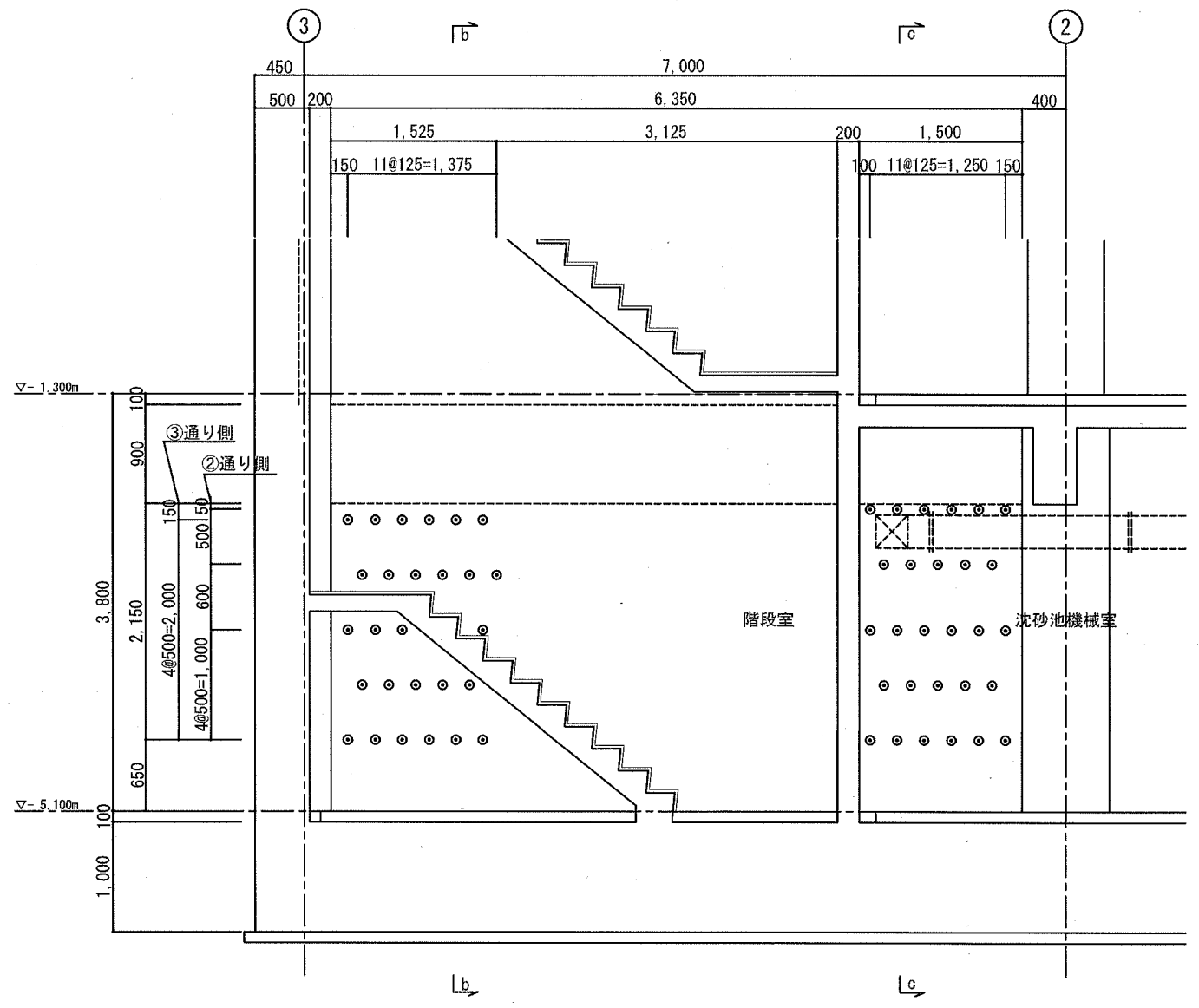


B2階 平面図 S=1:30

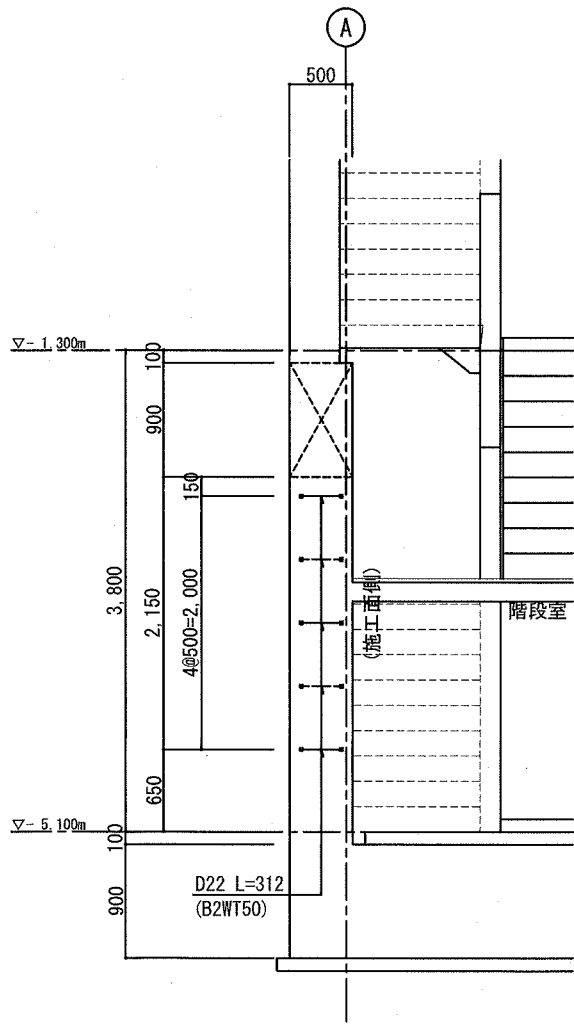
注) 1. 既設鉄筋の位置については、現場にて確認のこと。  
2. ○ は、D22 L=312を示す。(B2WT50/55本)



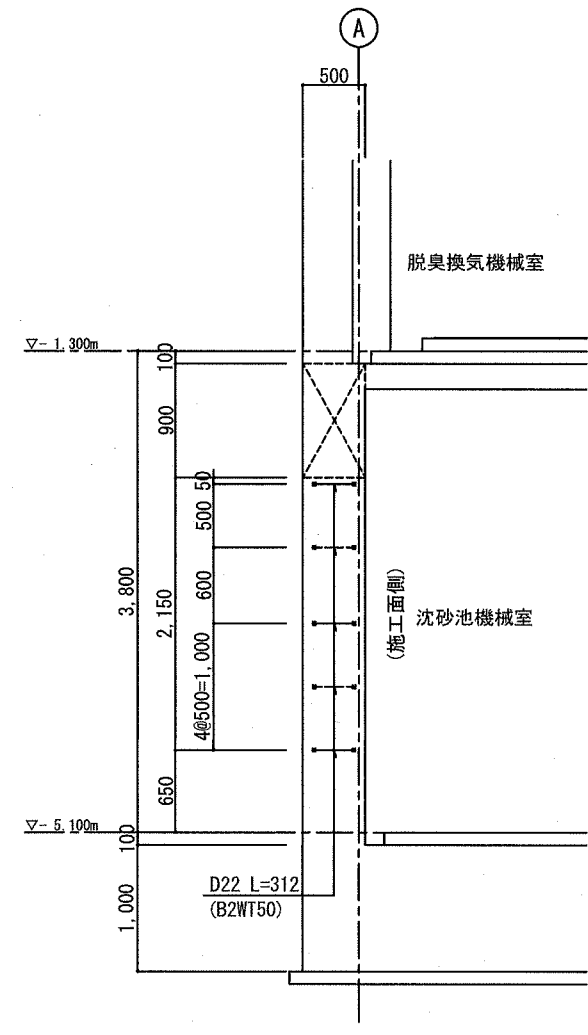
KEY PLAN



a-a 断面図 S=1:30



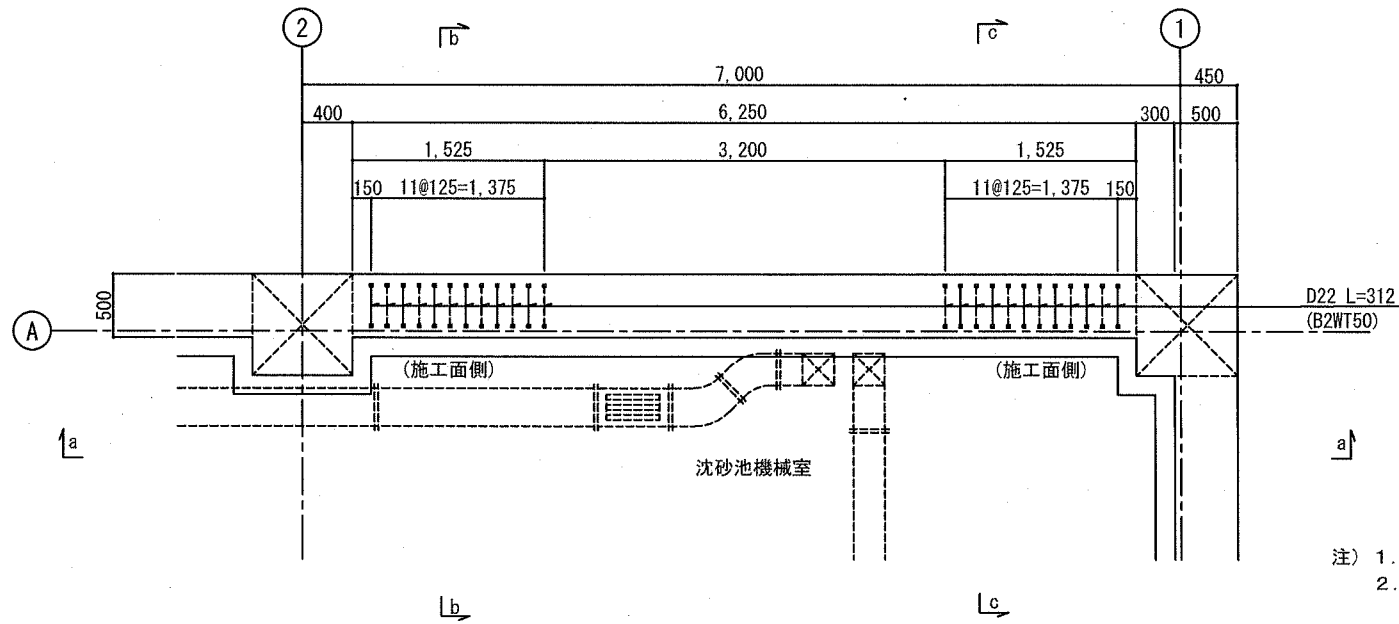
b-b 断面図 S=1:30



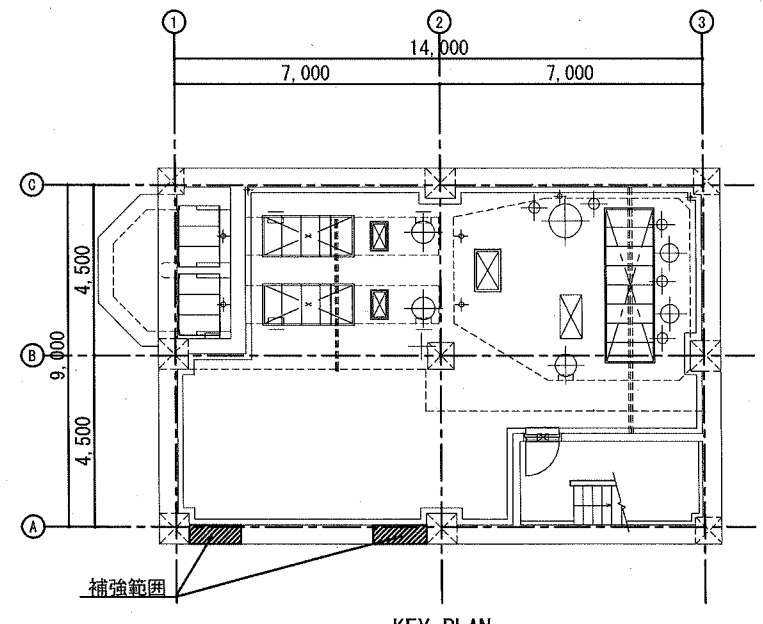
c-c 断面図 S=1:30

横須賀市上下水道局			
工 事 名 称	鴨居ポンプ場 耐震補強工事		
図 面 名 称	B2階 A通壁 後施工せん断補強鉄筋補強工法 補強配筋図(1)		
縮 尺	1:30	図 面 番 号	7/16
制 作 年 月	令和元年7月		
課 長	係 長	担 当 者	設 計 者

B2階 A通壁 後施工せん断補強鉄筋工法 補強配筋図(2) S=1:30

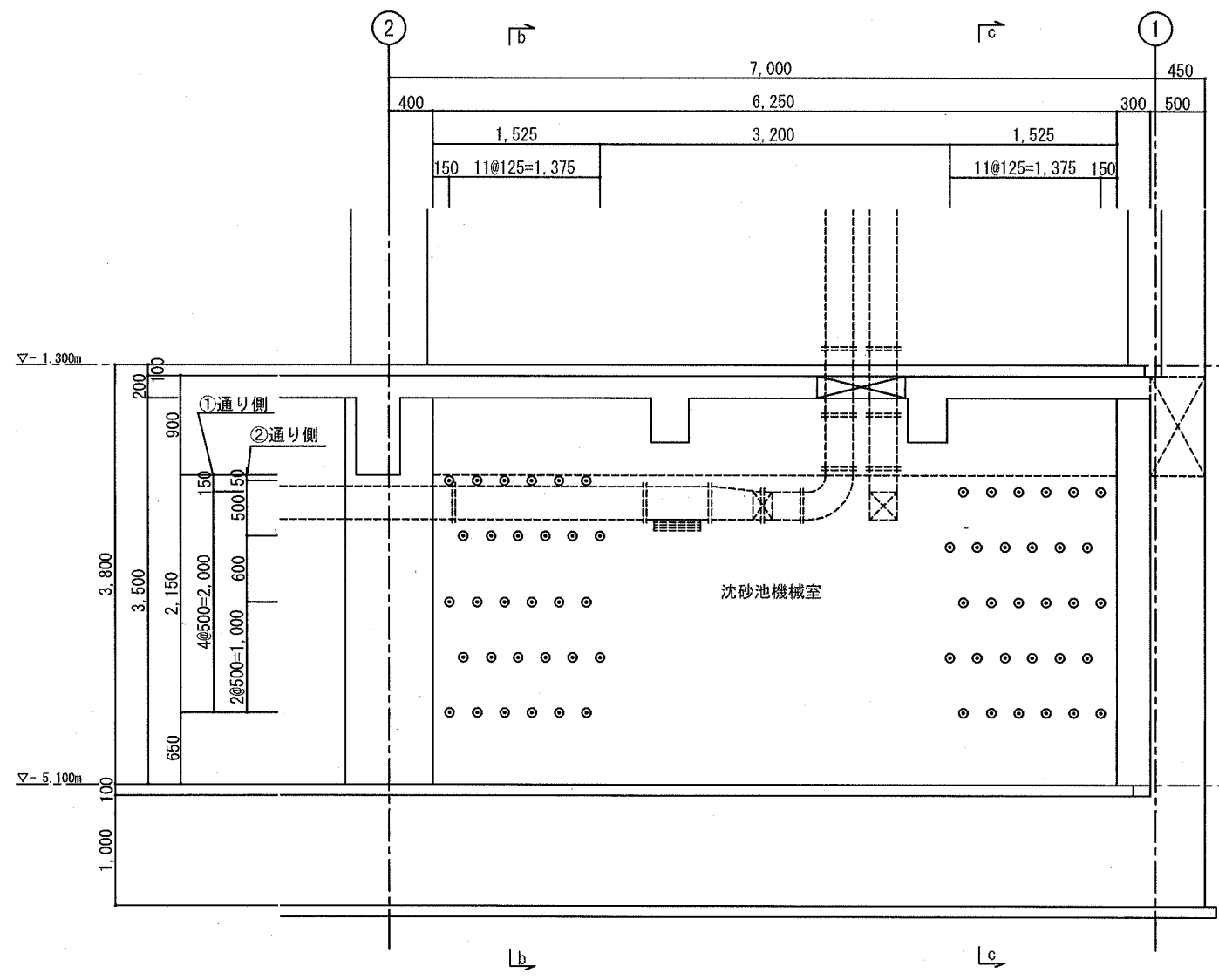


B2階 平面図 S=1:30

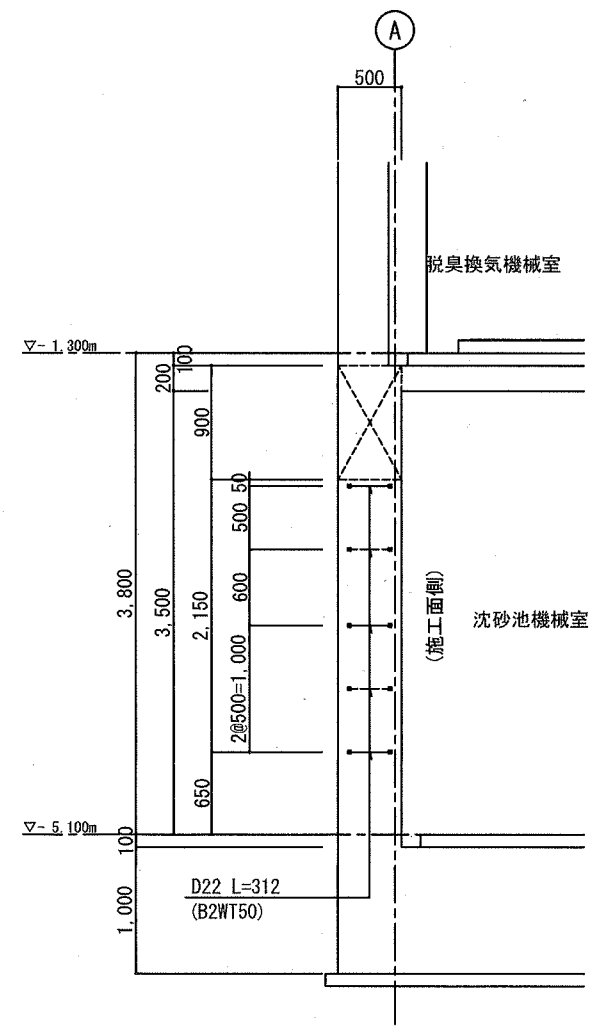


KEY PLAN

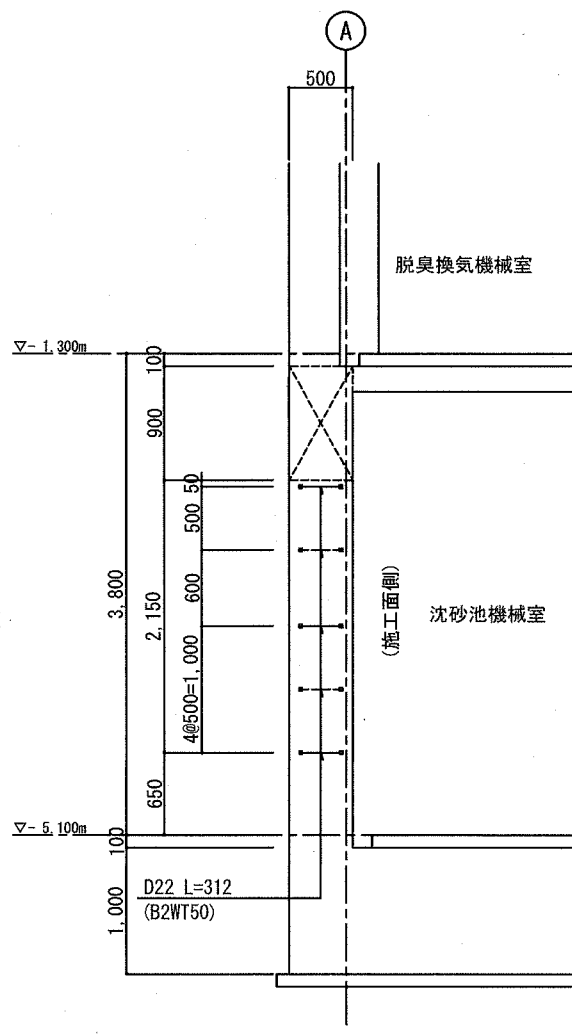
注) 1. 既設鉄筋の位置については、現場にて確認のこと。  
 2. ○ は、D22 L=312を示す。(B2WT50/60本)



a-a 断面図 S=1:30



b-b 断面図 S=1:30

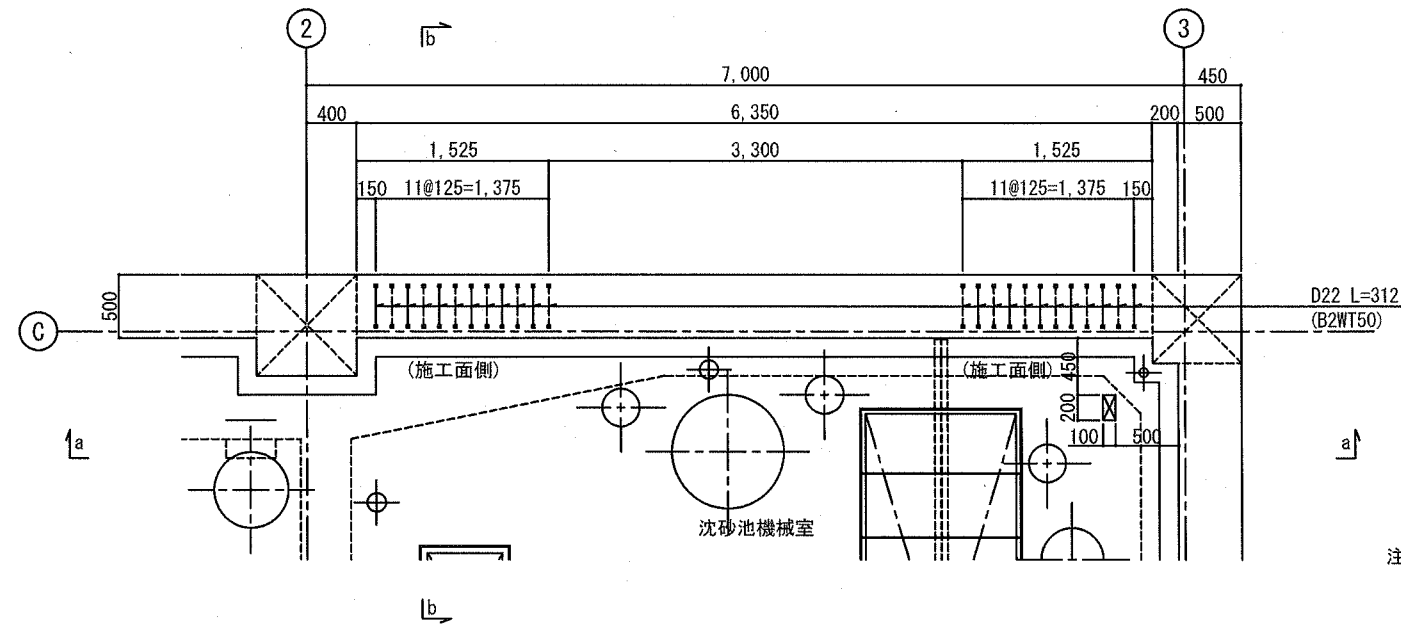


c-c 断面図 S=1:30

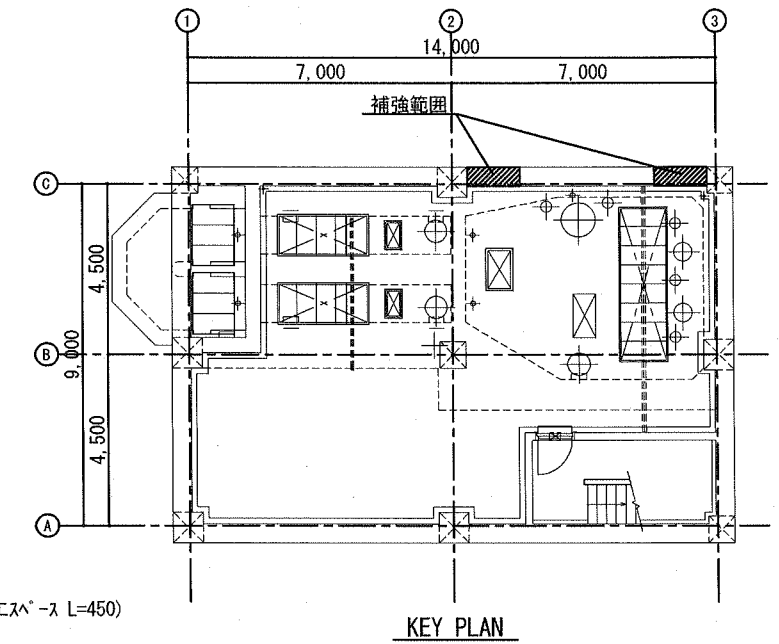
横須賀市上下水道局				
工 事 名 称	鴨居ポンプ場 耐震補強工事			
図 面 名 称	B2階 A通壁 後施工せん断補強鉄筋工法 補強配筋図(2)			
縮 尺	1:30	図 号	8/16	
制 作 年 月	令和 元 年 7 月			
課 長	係 長	担 当 者	設 計 者	



B2階 C通壁 後施工せん断補強鉄筋工法 補強配筋図 S=1:30

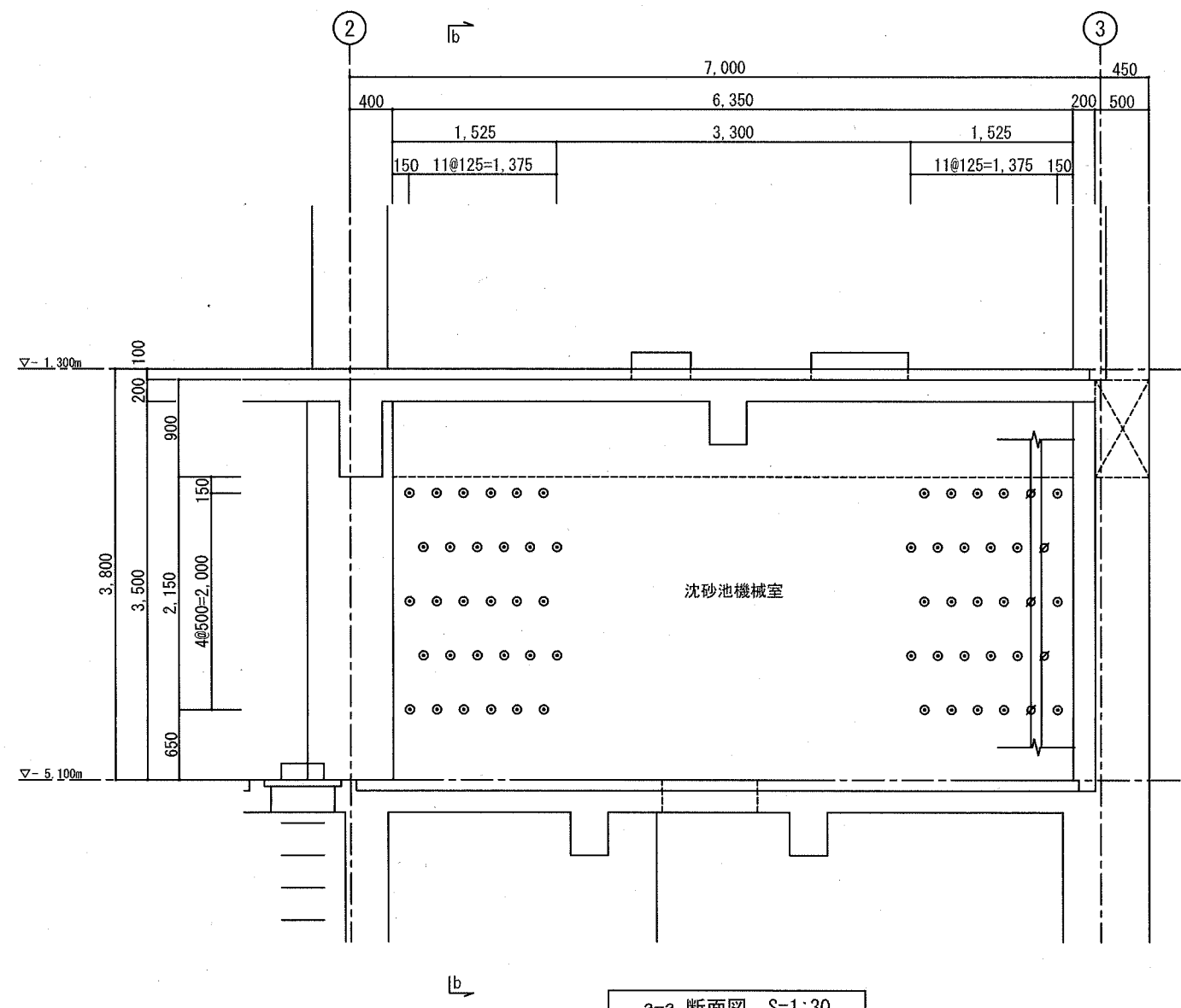


B2階 平面図 S=1:30

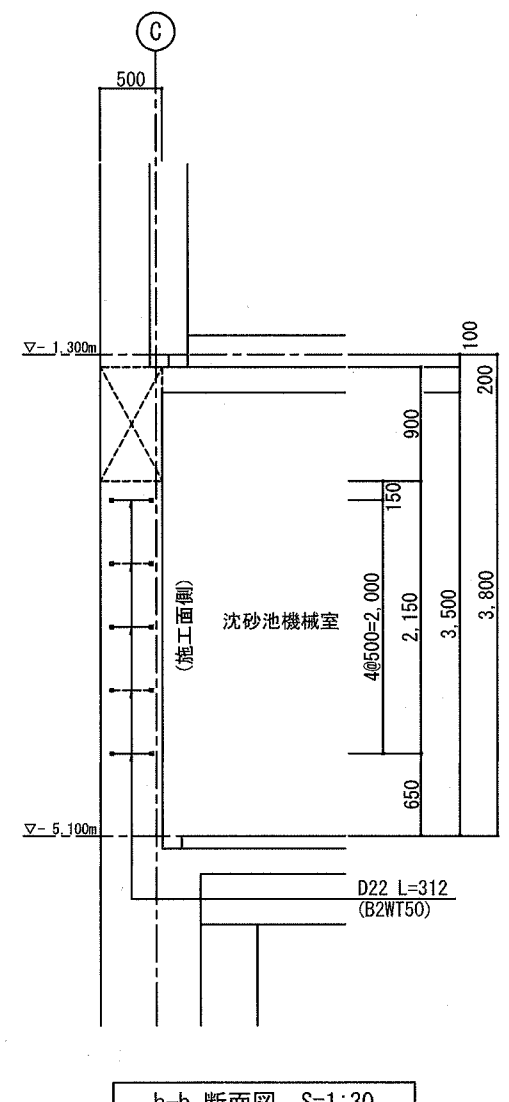


KEY PLAN

- 注) 1. 既設鉄筋の位置については、現場にて確認のこと。  
 2. ○ は、D22 L=312を示す。(B2WT50/55本)  
 3. ⊙ は、D22 L=312を示す。(B2WT50' /5本 横向き施工スパン L=450)



a-a 断面図 S=1:30

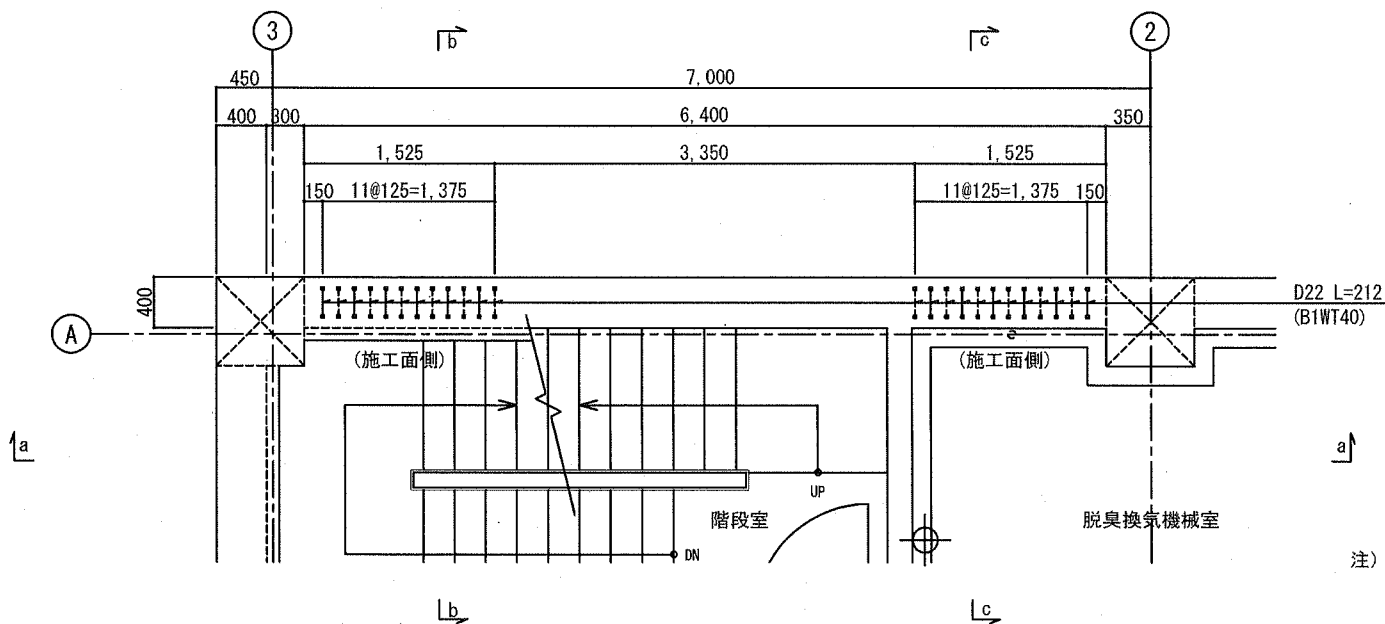


b-b 断面図 S=1:30

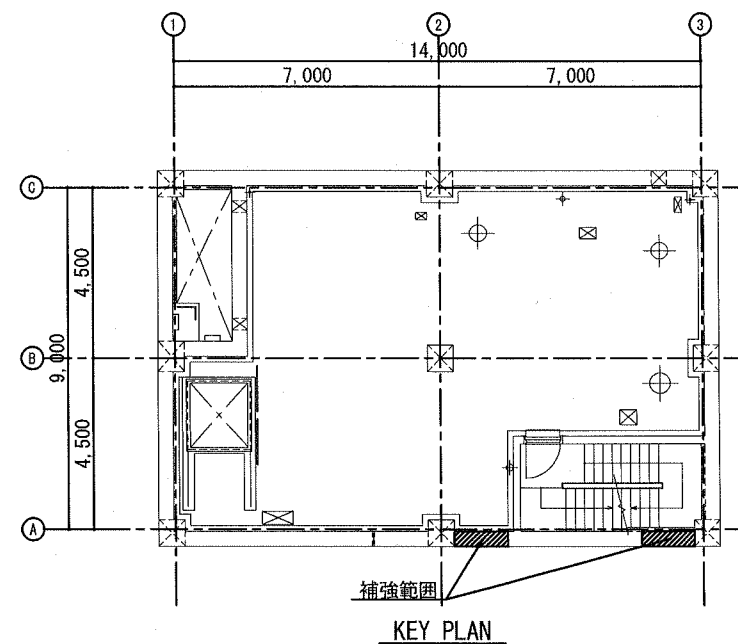
横須賀市上下水道局				
工事名称	鴨居ポンプ場 耐震補強工事			
図面名称	B2階 C通壁 後施工せん断補強鉄筋工法 補強配筋図			
縮尺	1:30	図番	9/16	
制作年	令和元年 7月			
課長	係長	担当者	設計者	

B1階 A通壁 後施工せん断補強鉄筋工法 補強配筋図(1)

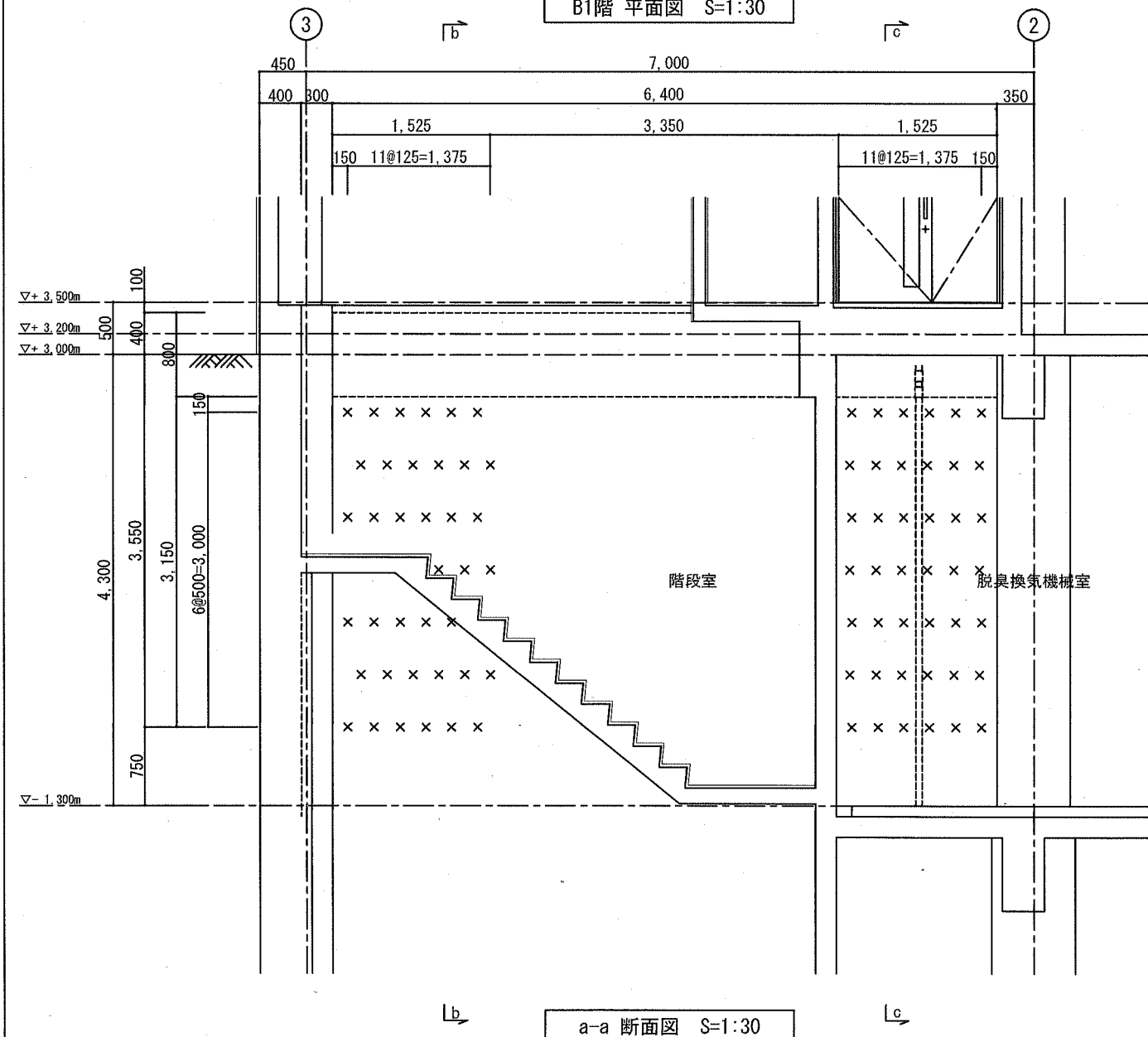
S=1:30



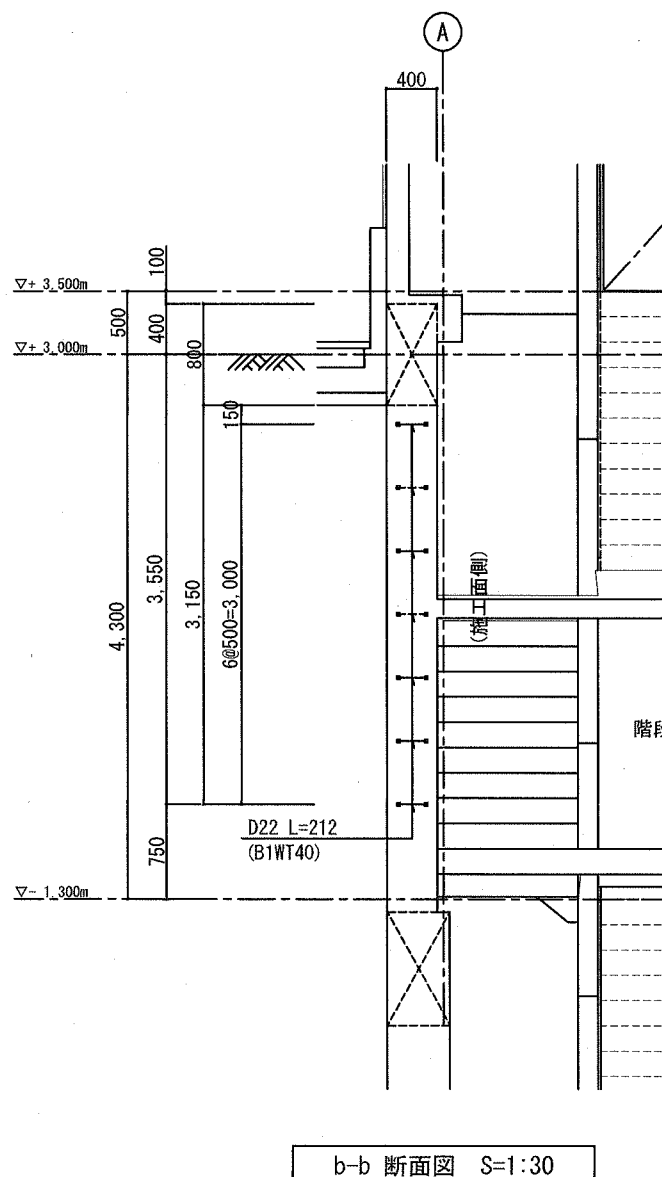
注) 1. 既設鉄筋の位置については、現場にて確認のこと。  
2. × は、D22 L=212を示す。(B1WT40/80本)



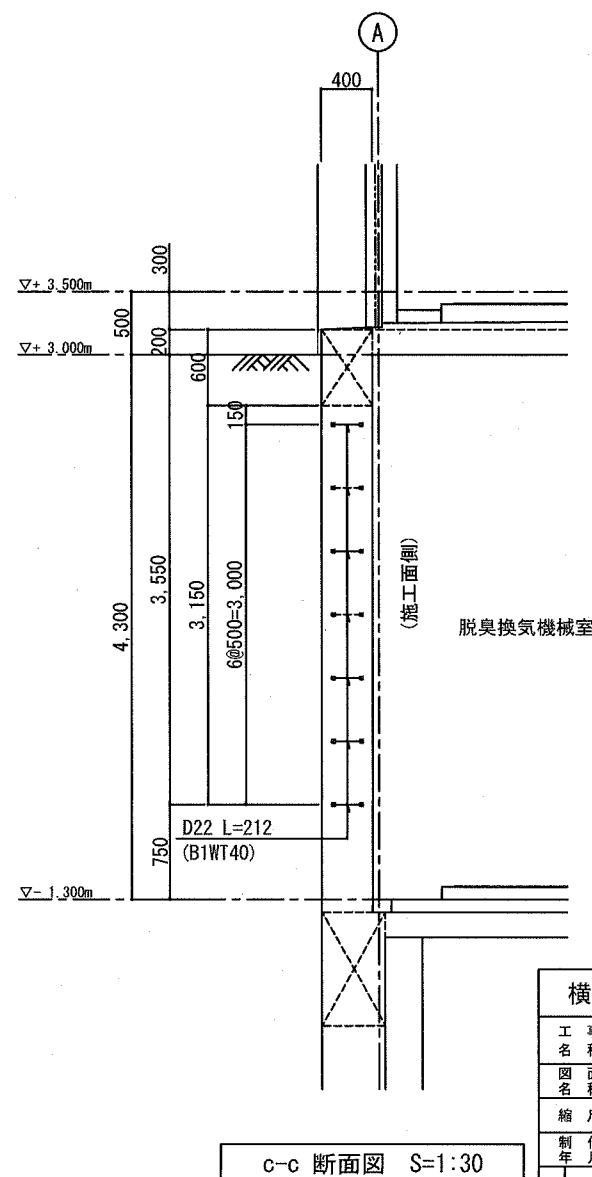
B1階 平面図 S=1:30



a-a 断面図 S=1:30



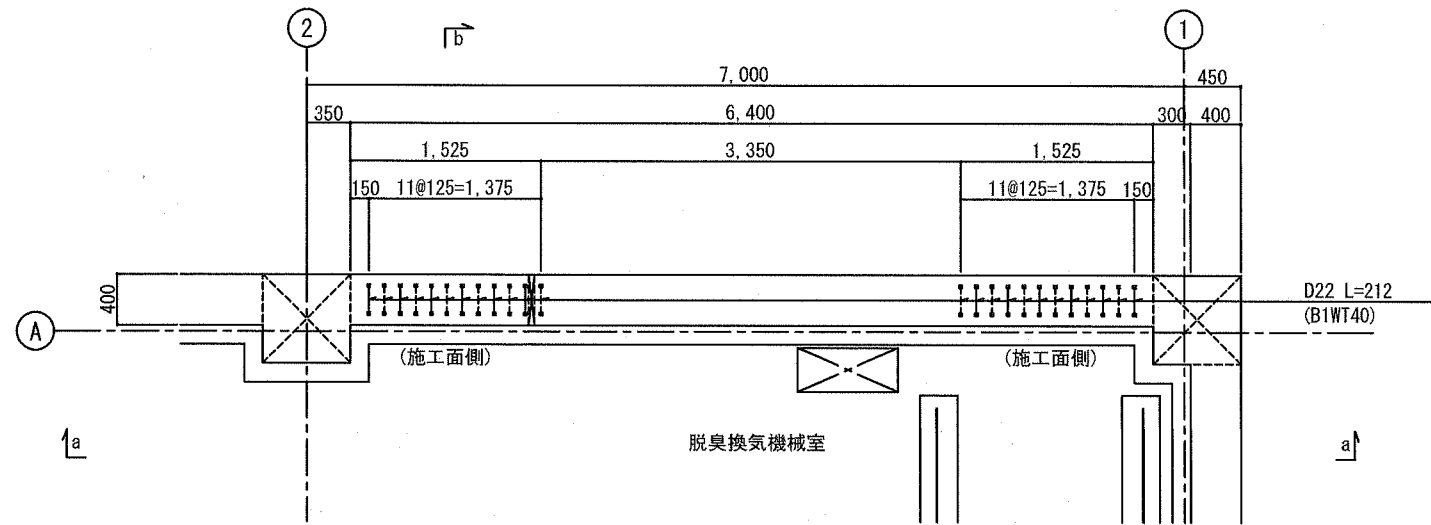
b-b 断面図 S=1:30



c-c 断面図 S=1:30

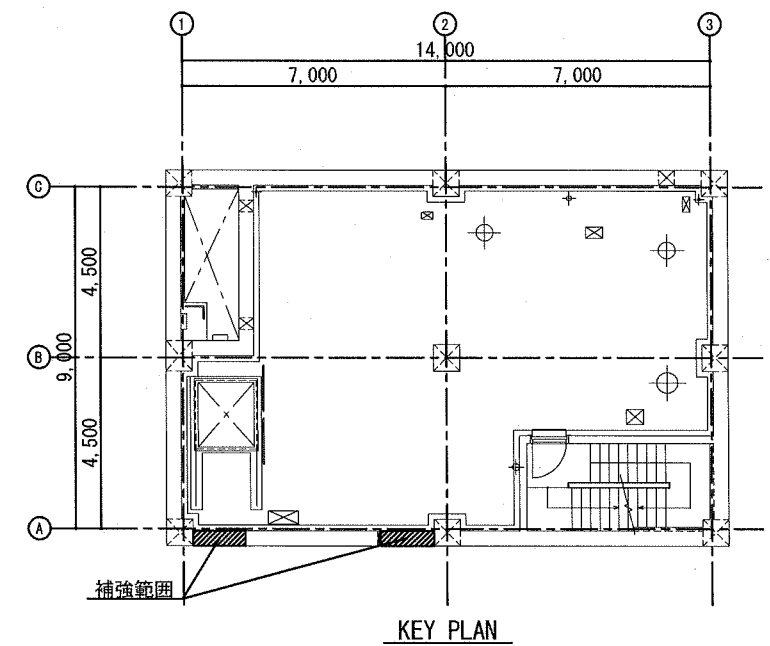
横須賀市上下水道局			
工 事 名 称	鴨居ポンプ場 耐震補強工事		
図 面 名 称	B1階 A通壁 後施工せん断補強鉄筋工法 補強配筋図(1)		
縮 尺	1:30	図 番 号	10/16
制 作 年 月	令和元年7月		
課 長	係 長	担 当 者	設 計 者

B1階 A通壁 後施工せん断補強鉄筋工法 補強配筋図(2) S=1:30

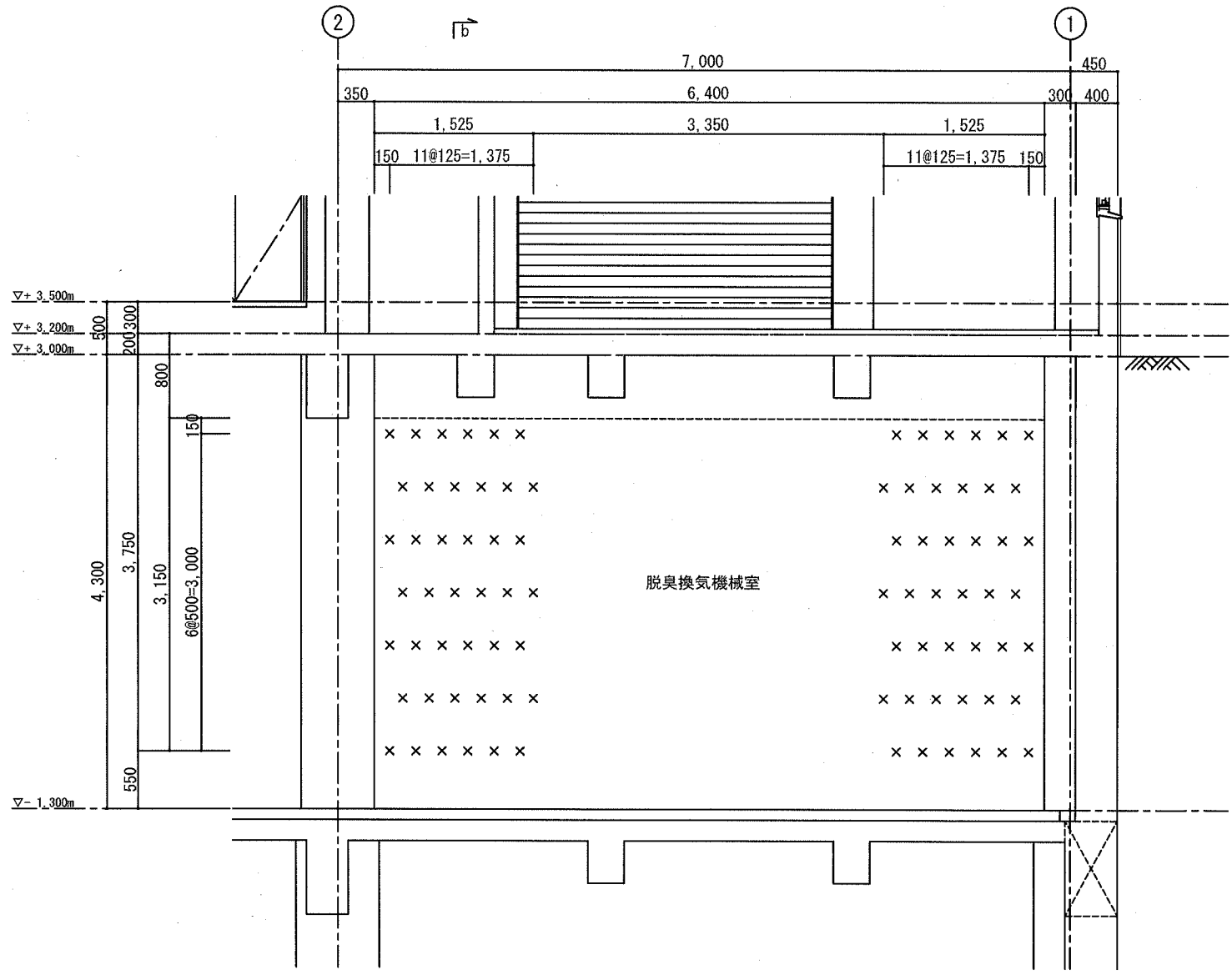


B1階 平面図 S=1:30

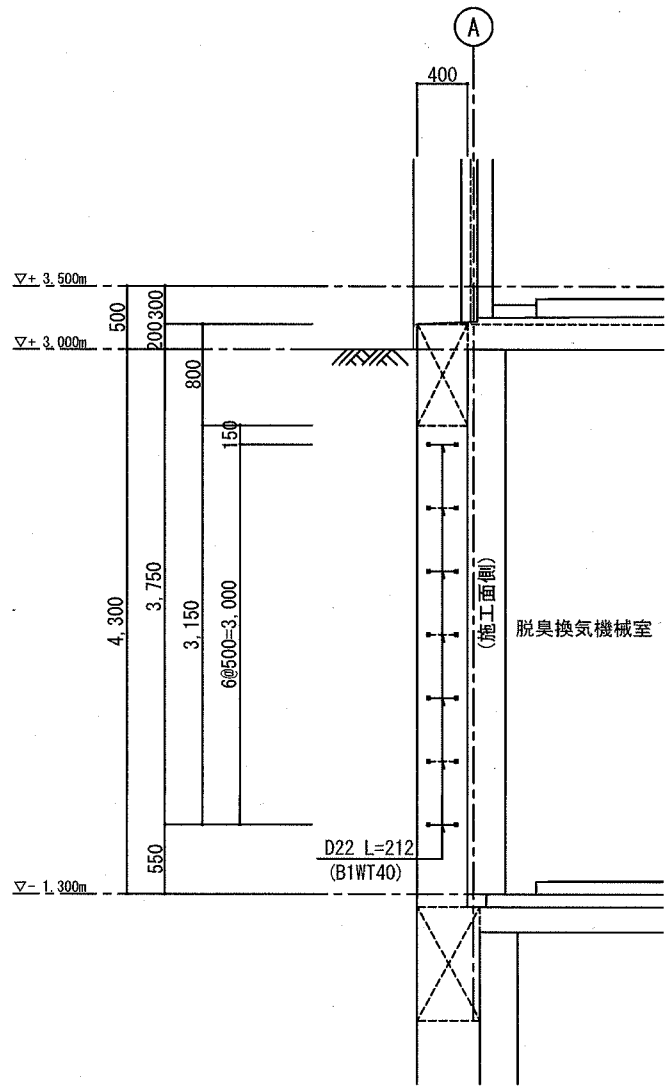
注) 1. 既設鉄筋の位置については、現場にて確認のこと。  
2. x は、D22 L=212 を示す。(B1WT40/84本)



KEY PLAN



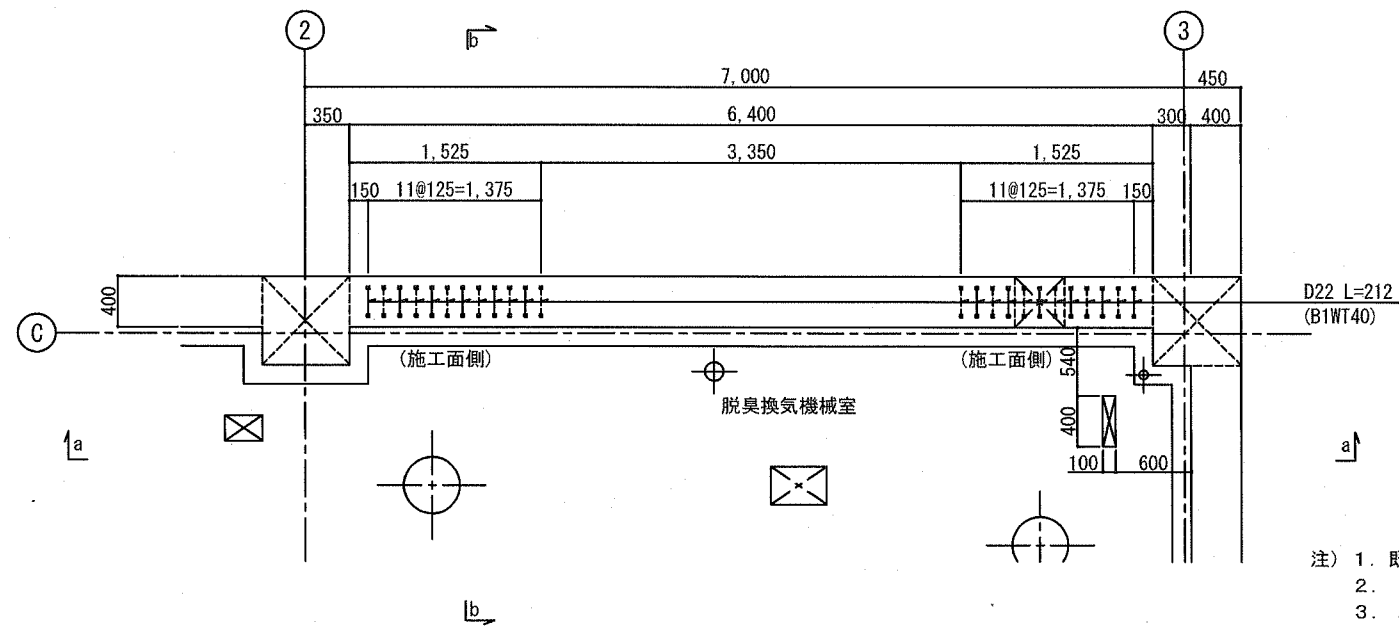
a-a 断面図 S=1:30



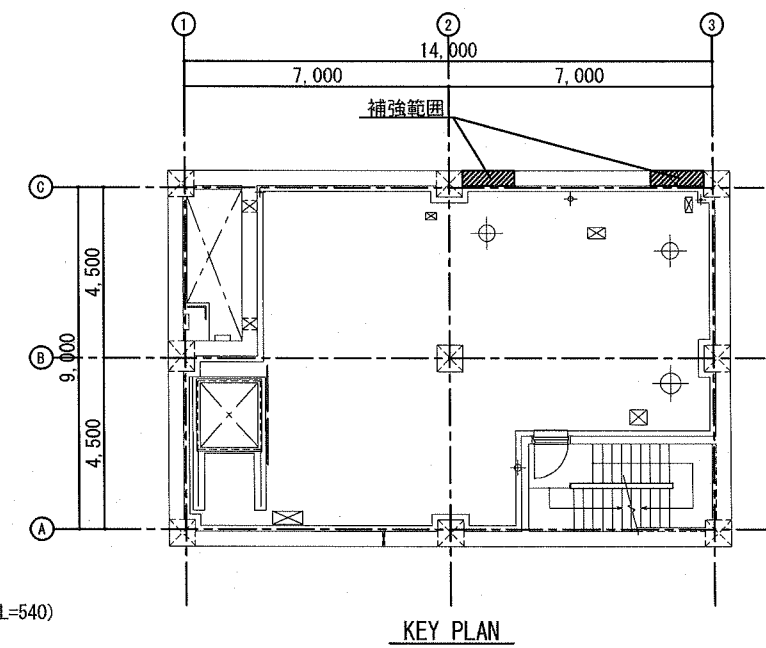
b-b 断面図 S=1:30

横須賀市上下水道局				
工事名称	鴨居ポンプ場 耐震補強工事			
図面名称	B1階 A通壁 後施工せん断補強鉄筋工法 補強配筋図(2)			
縮尺	1:30	図番	11/16	
制作年	令和元年7月			
課長	係長	担当者	設計者	

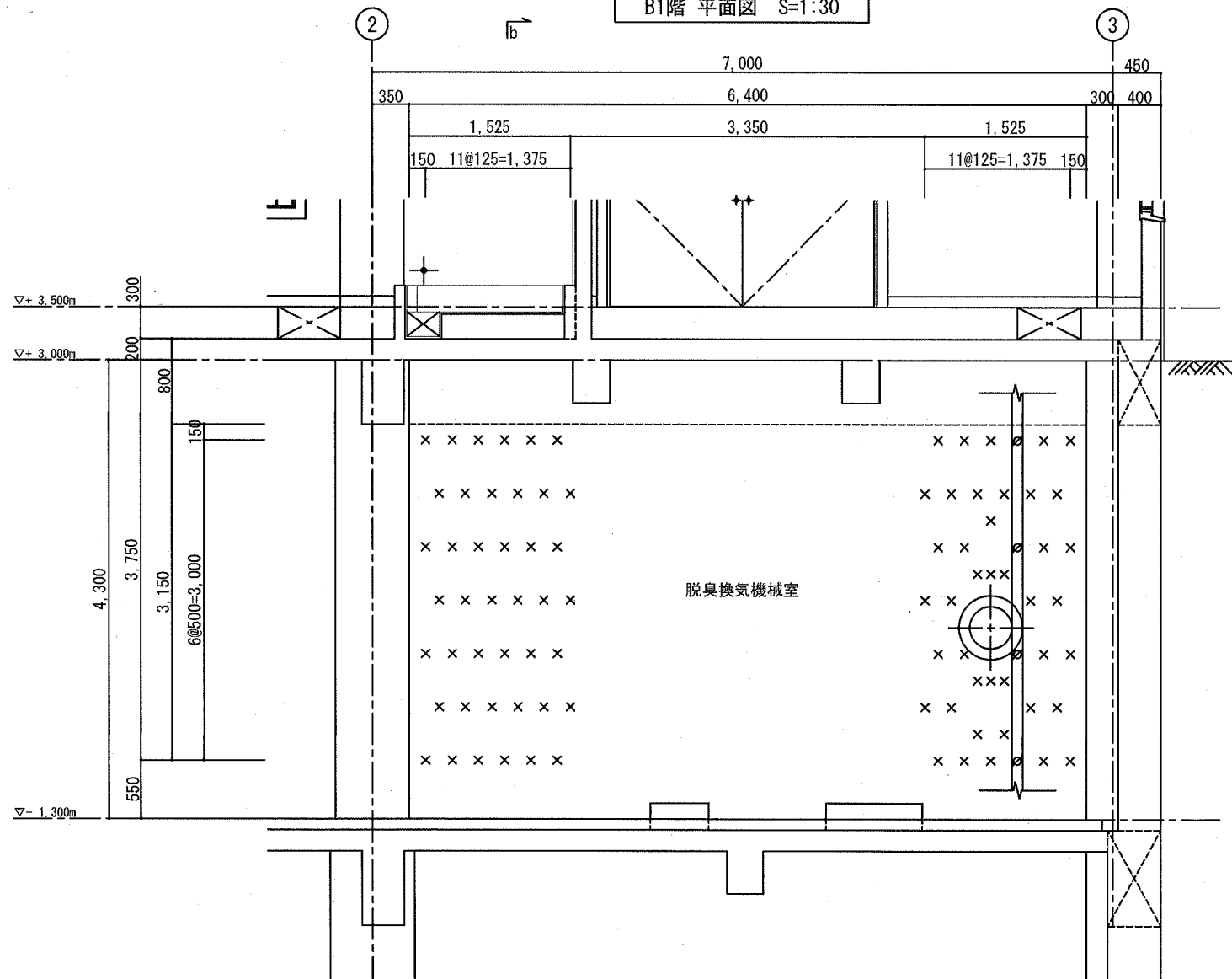
B1階 C通壁 後施工せん断補強鉄筋工法 補強配筋図 S=1:30



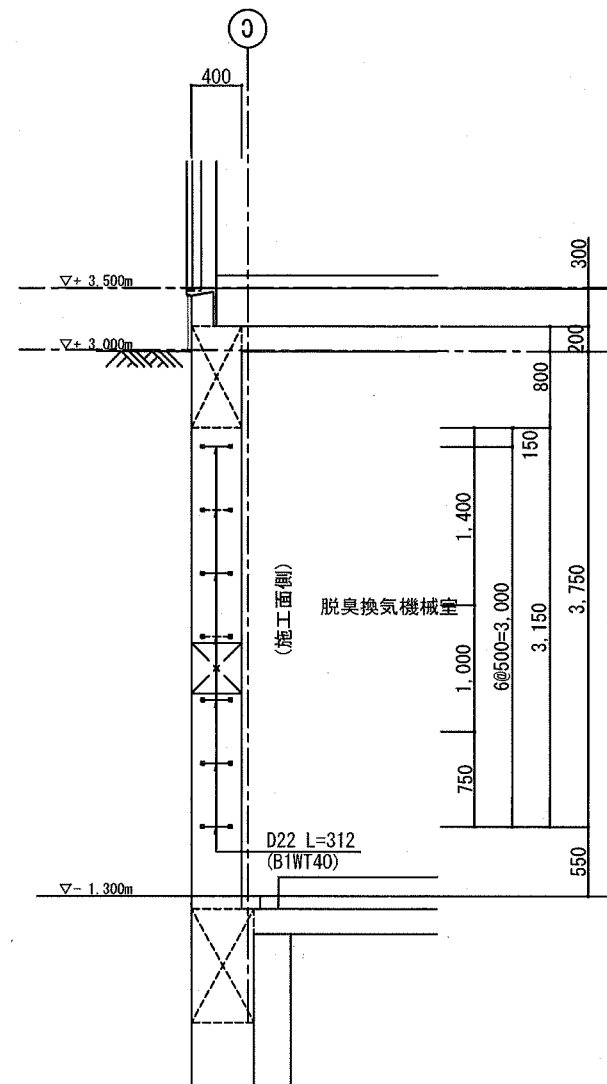
- 注) 1. 既設鉄筋の位置については、現場にて確認のこと。  
 2. × は、D22 L=212を示す。(B1WT40/83本)  
 3. ∅ は、D22 L=212を示す。(B1WT40'/4本 横向き施工スパン L=540)



B1階 平面図 S=1:30



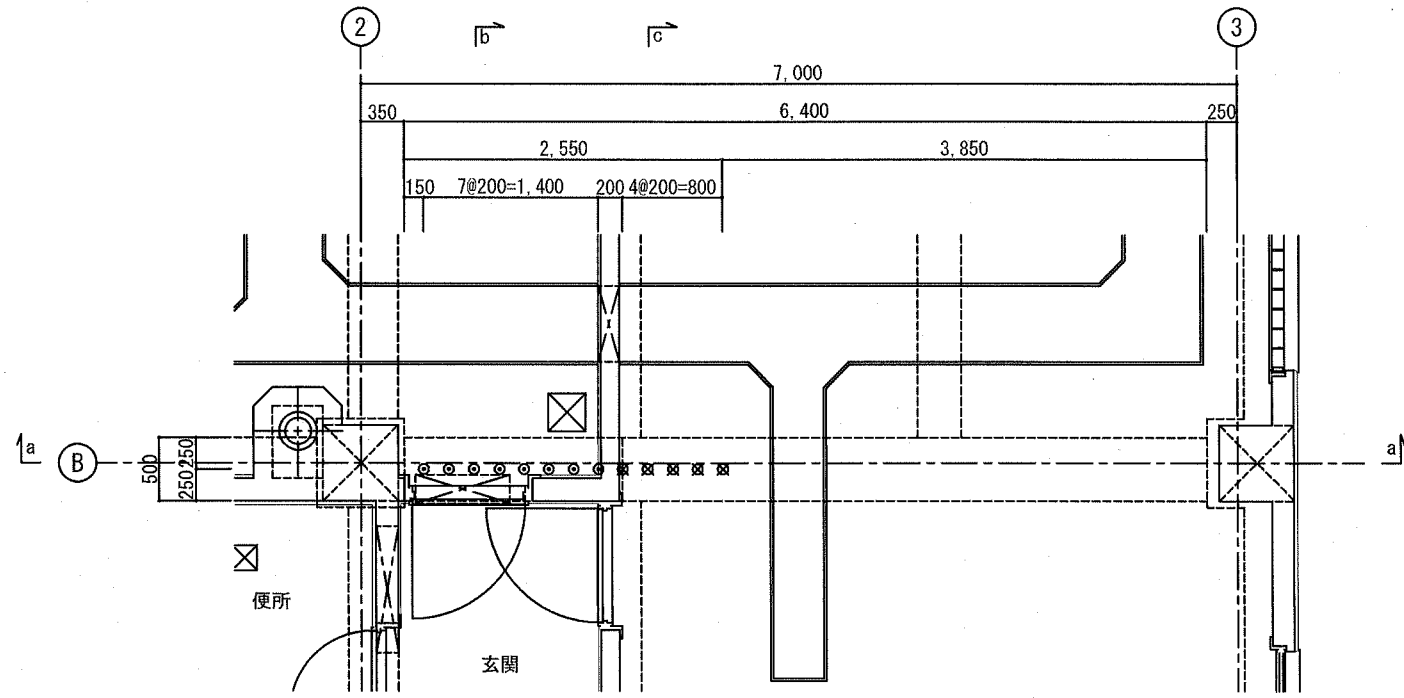
a-a 断面図 S=1:30



b-b 断面図 S=1:30

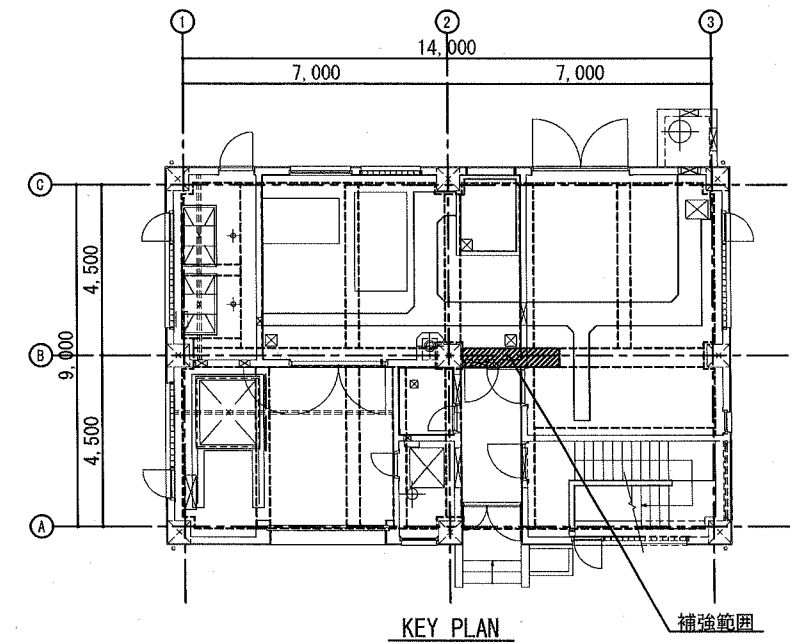
横須賀市上下水道局			
工事名称	鴨居ポンプ場 耐震補強工事		
図面名称	B1階 C通壁 後施工せん断補強鉄筋工法 補強配筋図		
縮尺	1:30	図番	12/16
制作年	令和元年 7月		
課長	係長	担当者	設計者

B1階 上部梁 後施工せん断補強鉄筋工法 補強配筋図 S=1:30



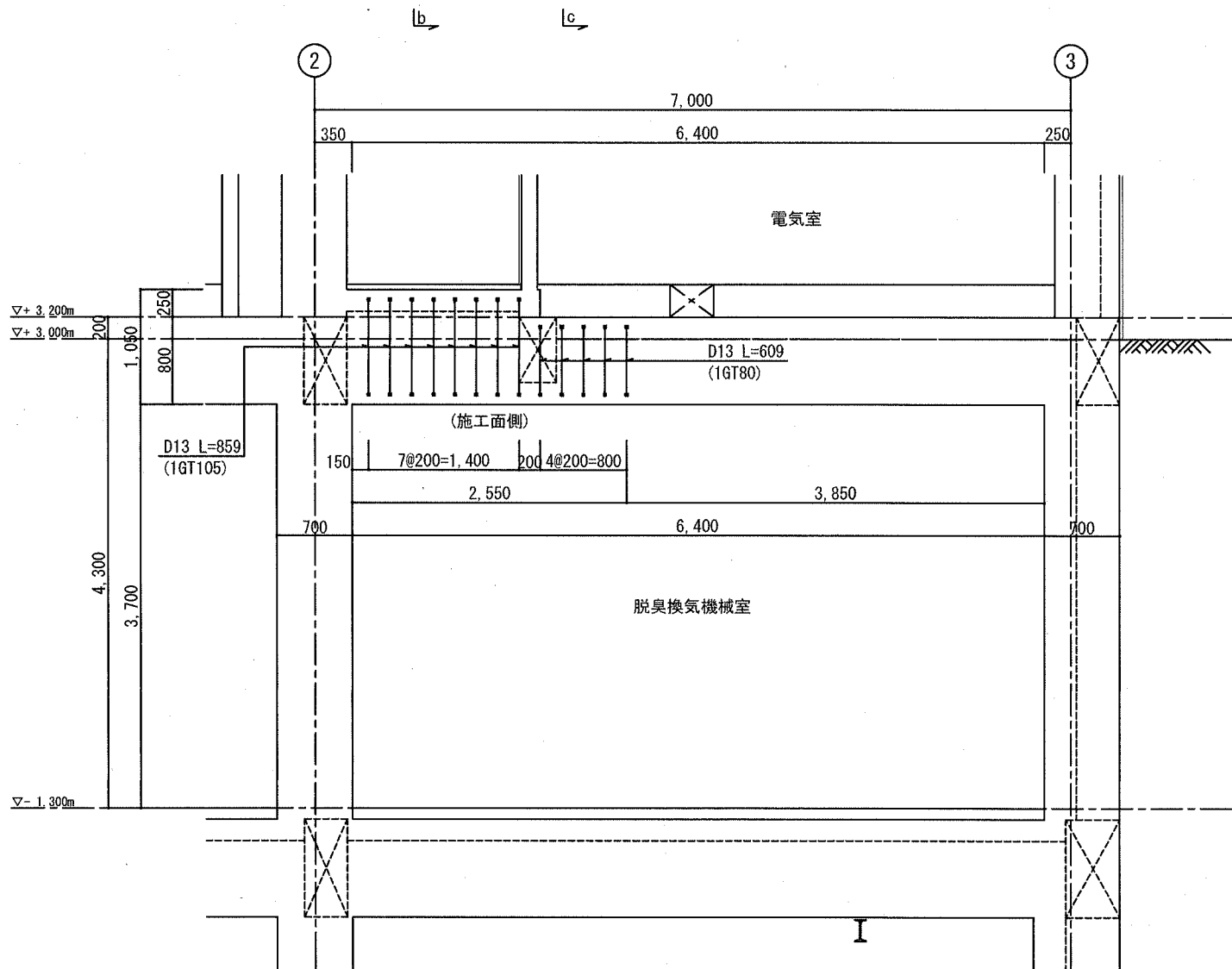
1階平面図 S=1:30

- 注) 1. 既設鉄筋の位置については、現場にて確認のこと。  
 2. ○ は、D13 L=859を示す。(1GT105/8本)  
 3. □ は、D13 L=609を示す。(1GT80/5本)

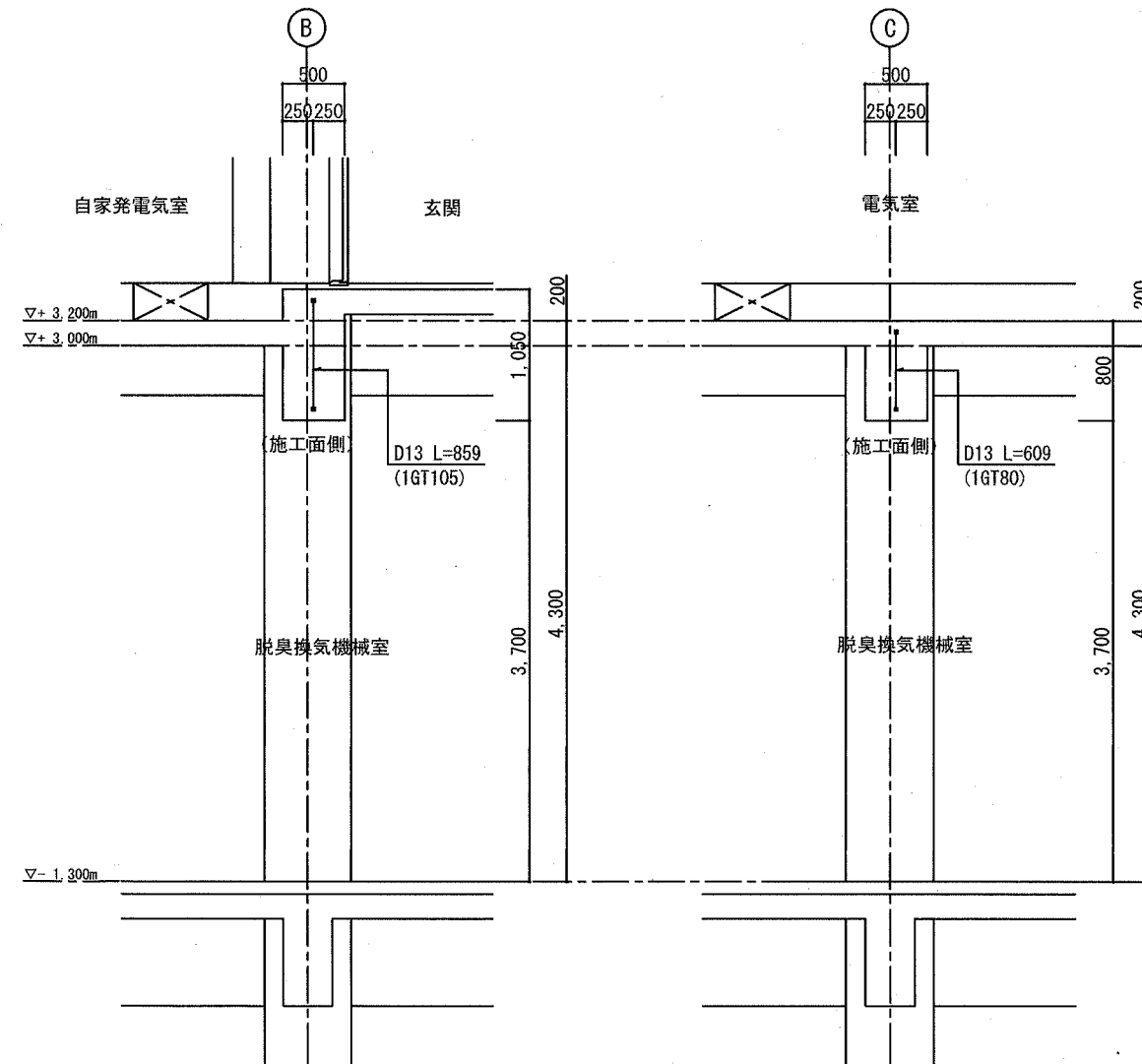


KEY PLAN

補強範囲



a-a 断面図 S=1:30



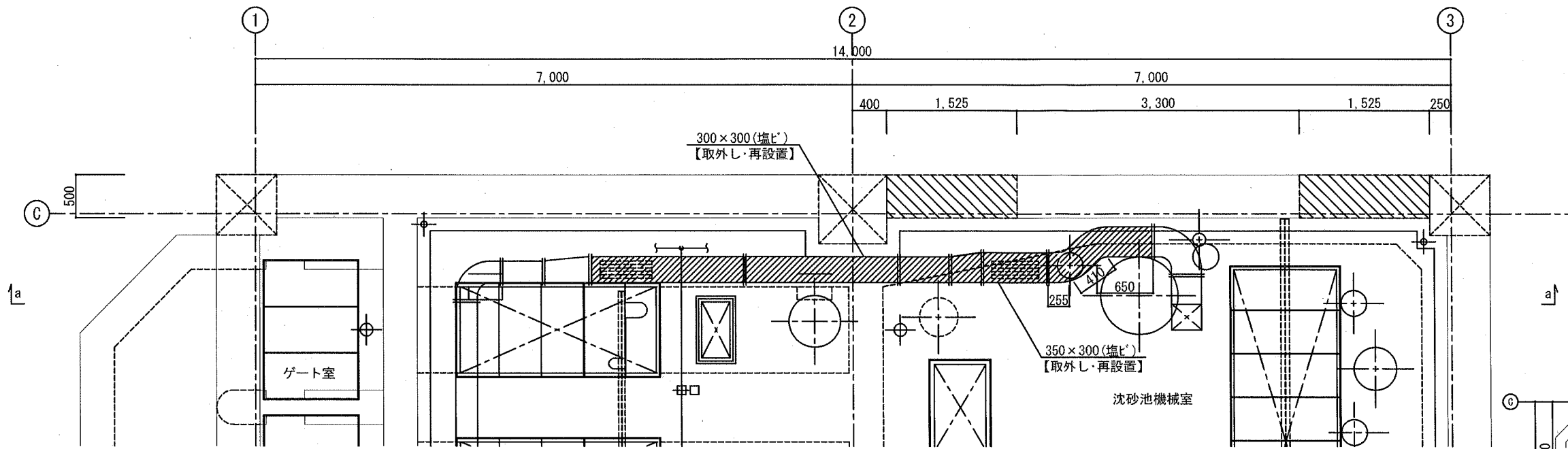
b-b 断面図 S=1:30

c-c 断面図 S=1:30

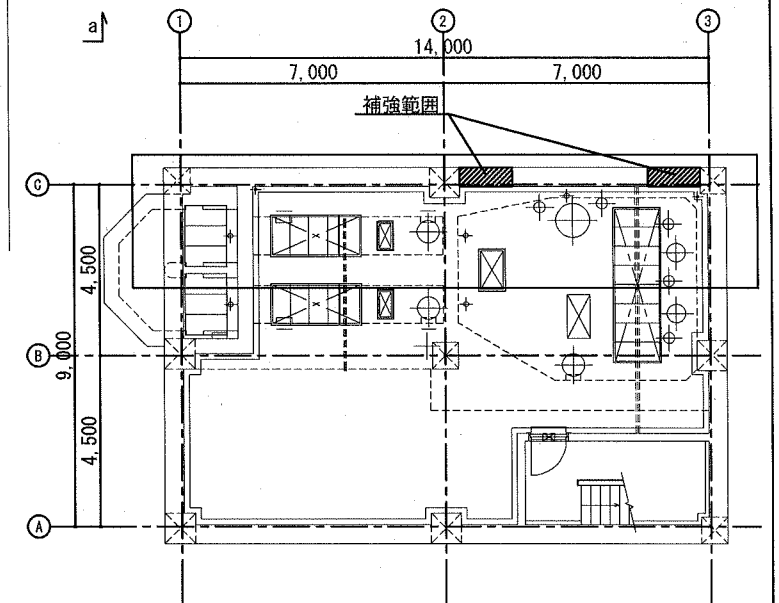
横須賀市上下水道局			
工事名称	鴨居ポンプ場 耐震補強工事		
図面名称	B1階 上部梁 後施工せん断補強鉄筋工法 補強配筋図		
縮尺	1:30	図番	13/16
制作年	令和元年7月		
課長	係長	担当者	設計者

B2階 C通壁 建築設備 取外し・再設置図

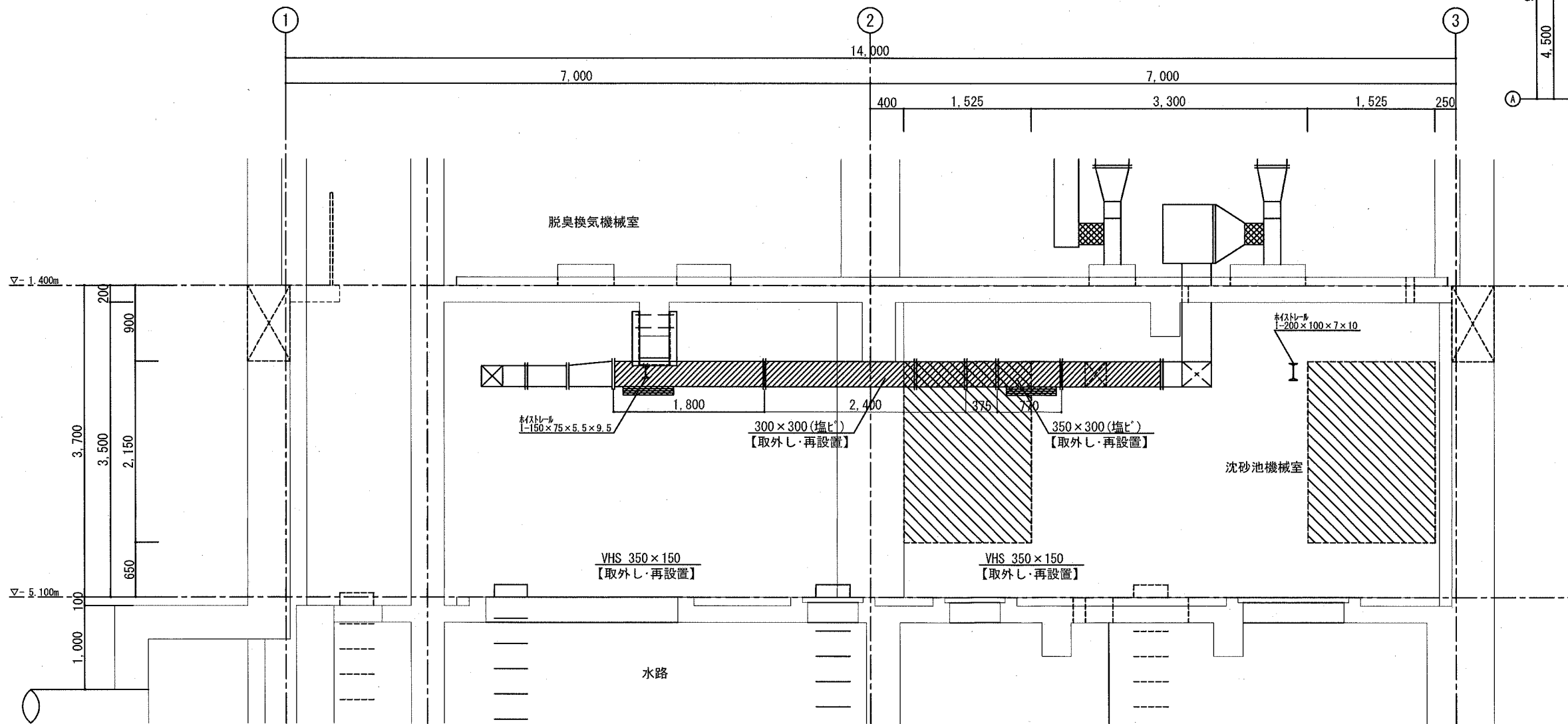
S=1:30



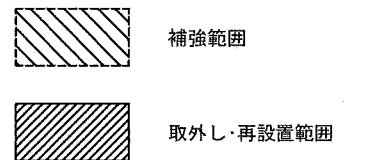
B2階 平面図 S=1:30



KEY PLAN



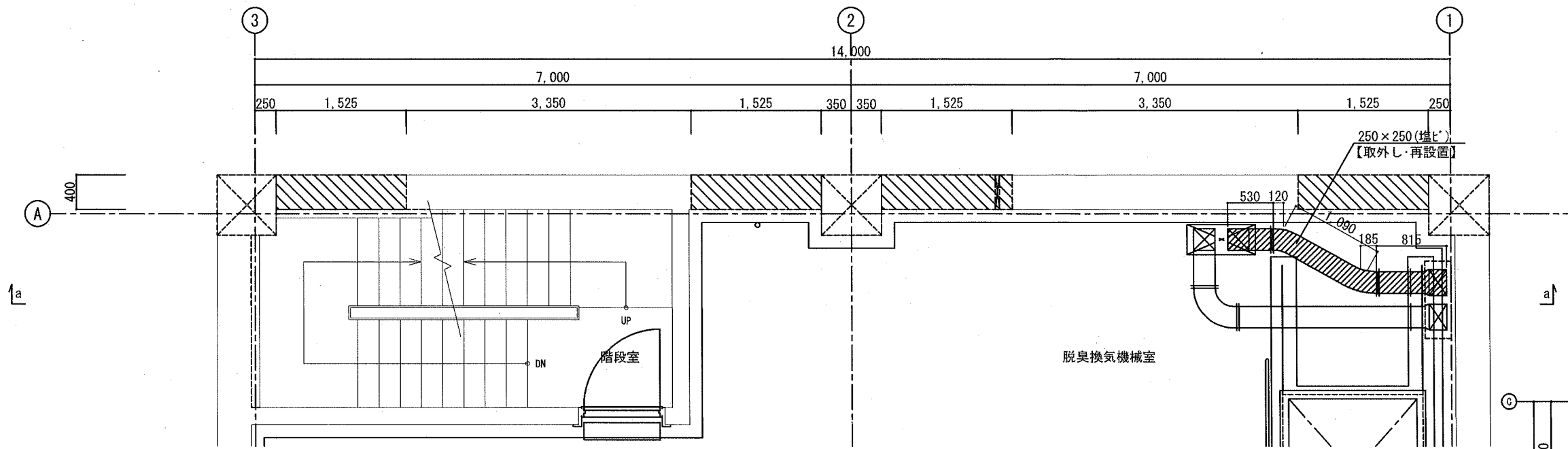
a-a 断面図 S=1:30



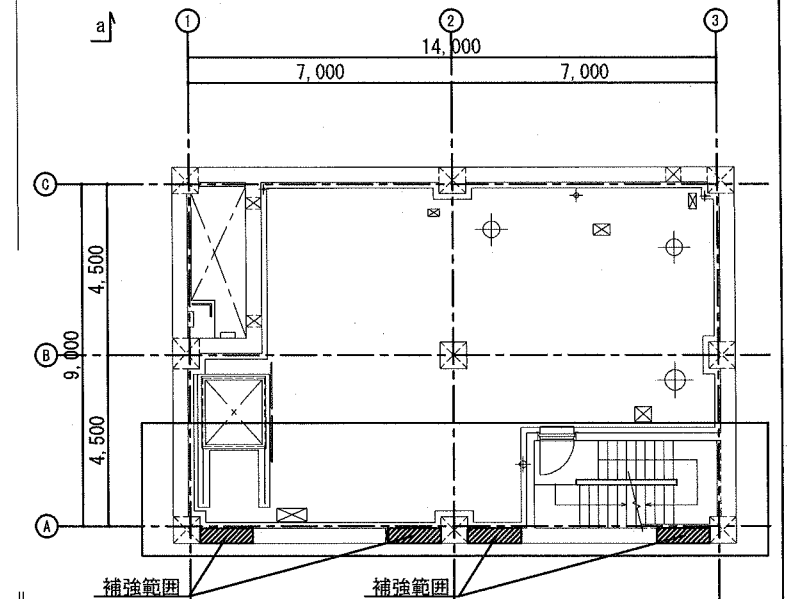
横須賀市上下水道局				
工 事 名 称	鴨居ポンプ場 耐震補強工事			
図 面 名 称	B2階 C通壁 建築設備 取外し・再設置図			
縮 尺	1:30	図 番	14/16	
制 作 年 月	令和元年7月			
課 長	係 長	担 当 者	設 計 者	

B1階 A通り 建築設備 取外し・再設置図

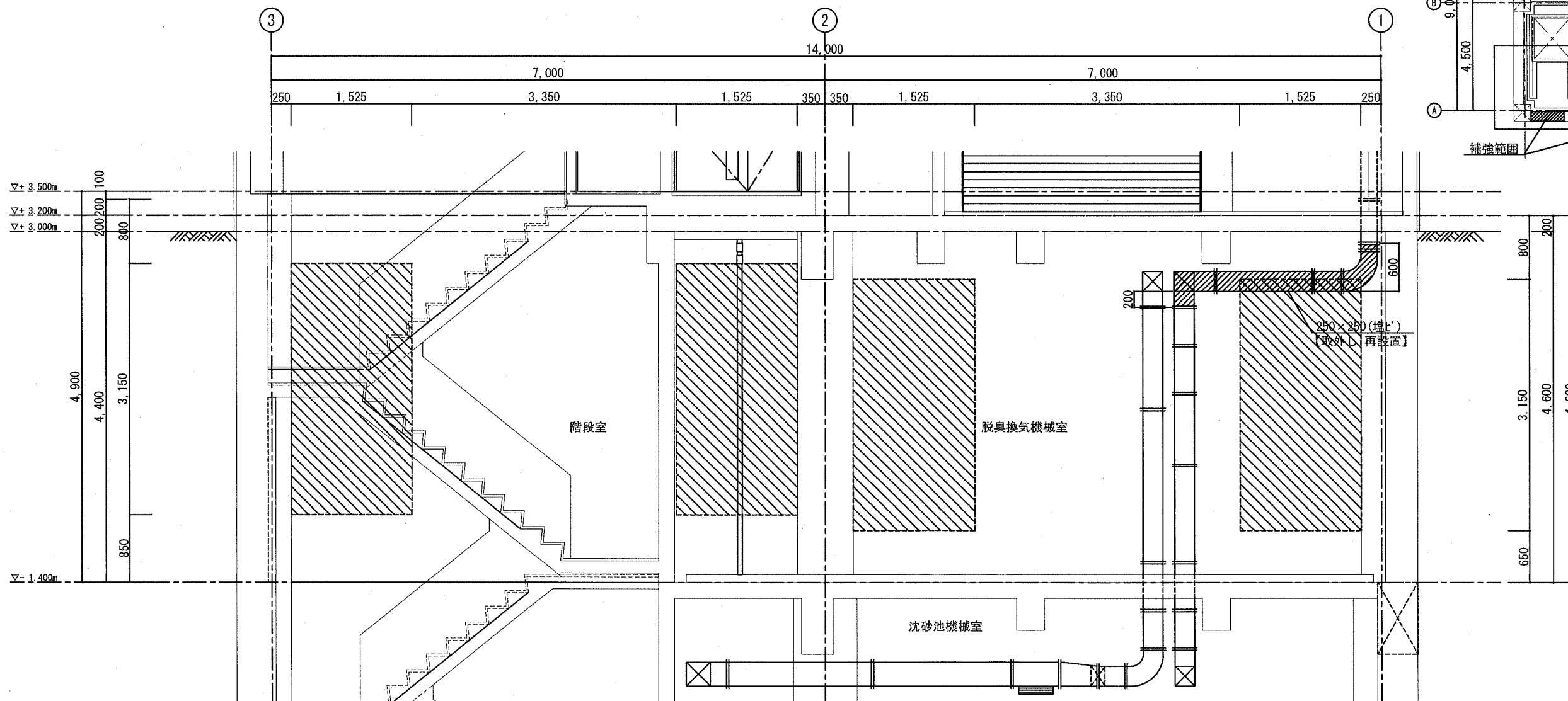
S=1:30



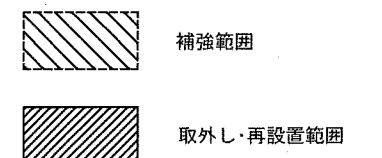
B1階 平面図 S=1:30



KEY PLAN

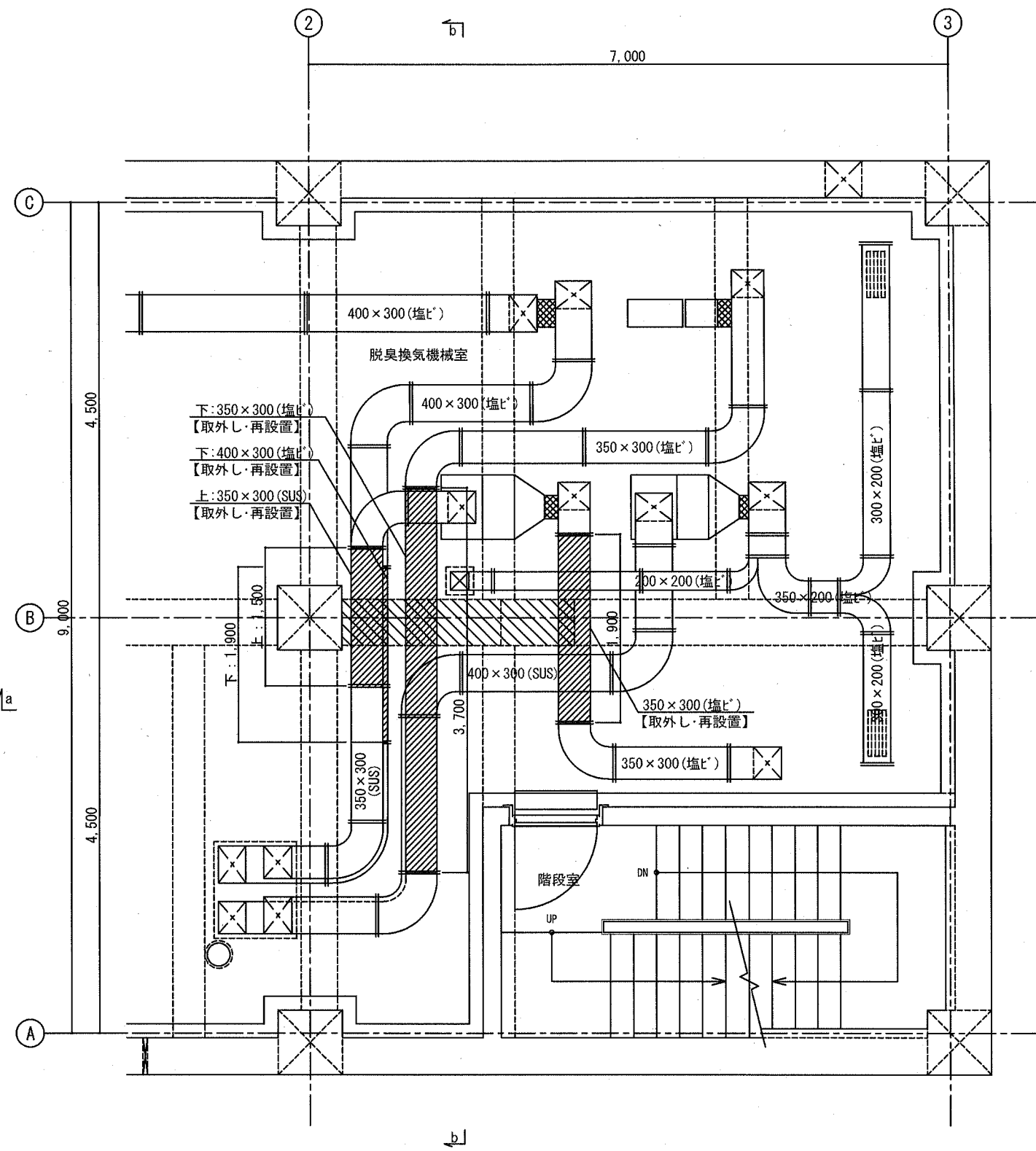


a-a 断面図 S=1:30

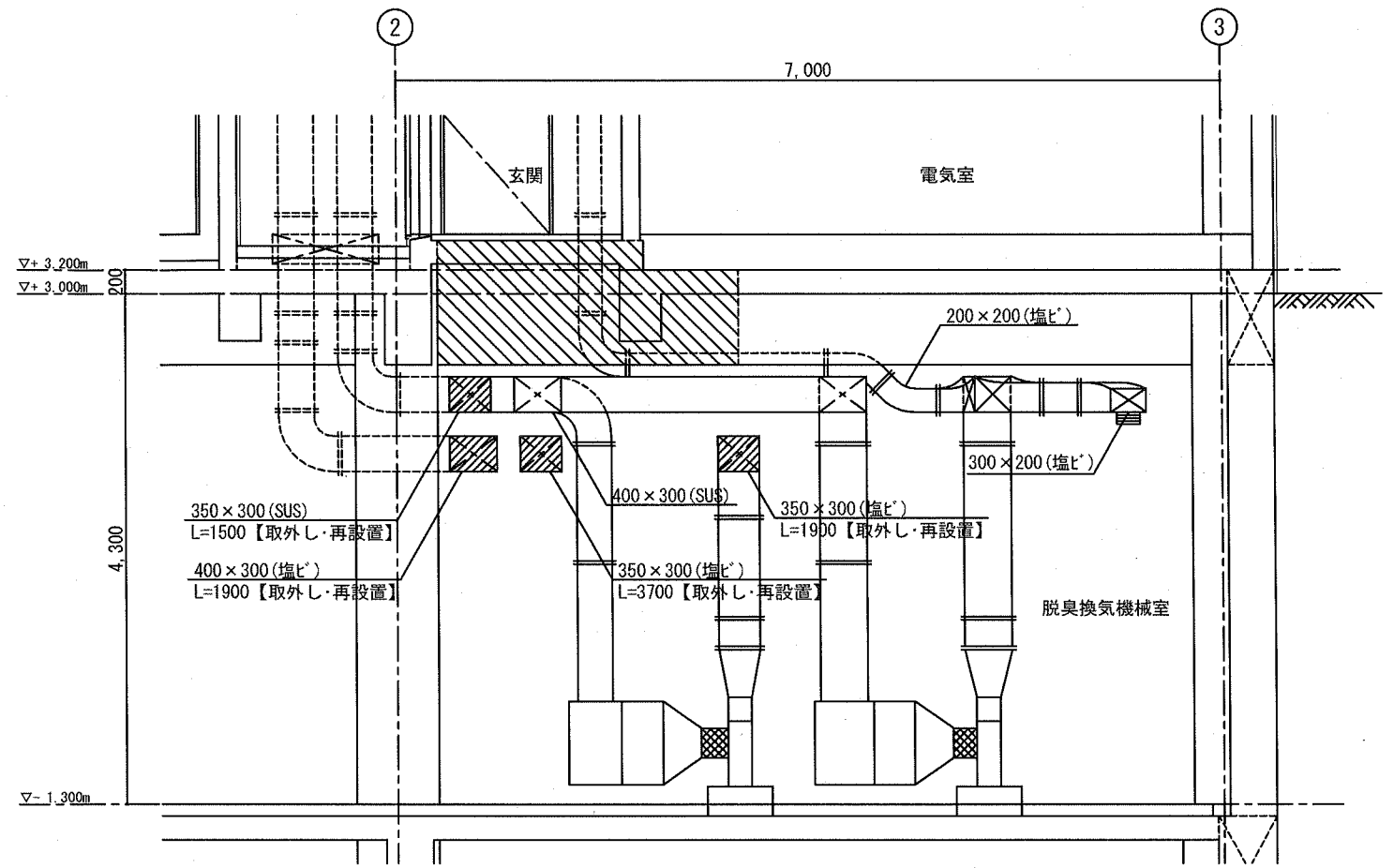
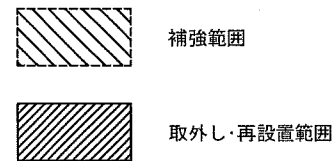


横須賀市上下水道局				
工事名称	鴨居ポンプ場 耐震補強工事			
図面名称	B1階 A通り 建築設備 取外し・再設置図			
縮尺	1:30	図番	15/16	
制作年	令和元年 7月			
課長	係長	担当者	設計者	

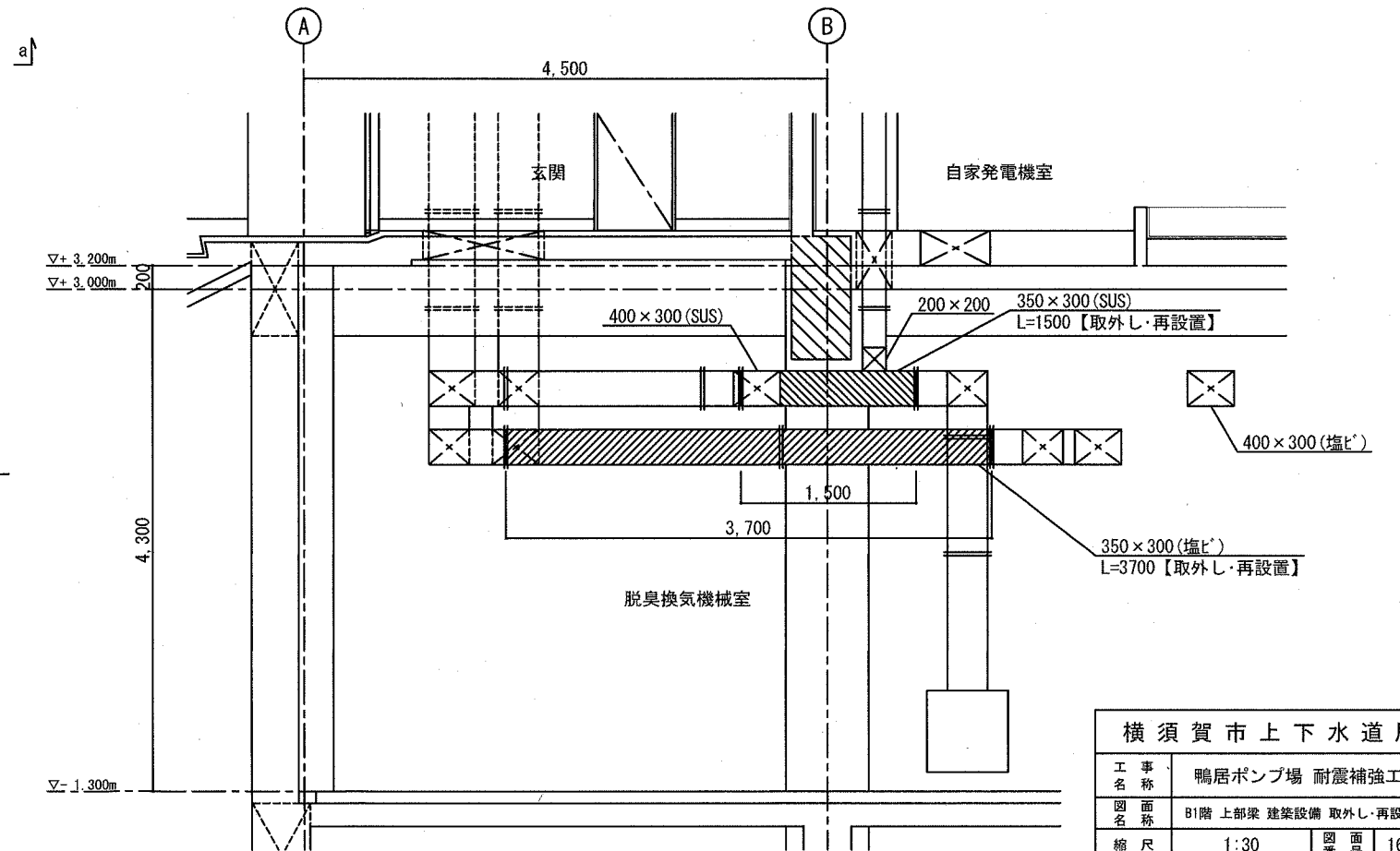
B1階 上部梁 建築設備 取外し・再設置図 S=1:30



B1階 平面図 S=1:30



a-a 断面図 S=1:30



b-b 断面図 S=1:30

横須賀市上下水道局			
工 事 名 称	鴨居ポンプ場 耐震補強工事		
図 面 名 称	B1階 上部梁 建築設備 取外し・再設置図		
縮 尺	1:30	図 番 号	16/16
制 作 年 月	令和元年7月		
課 長	係 長	担 当 者	設 計 者