

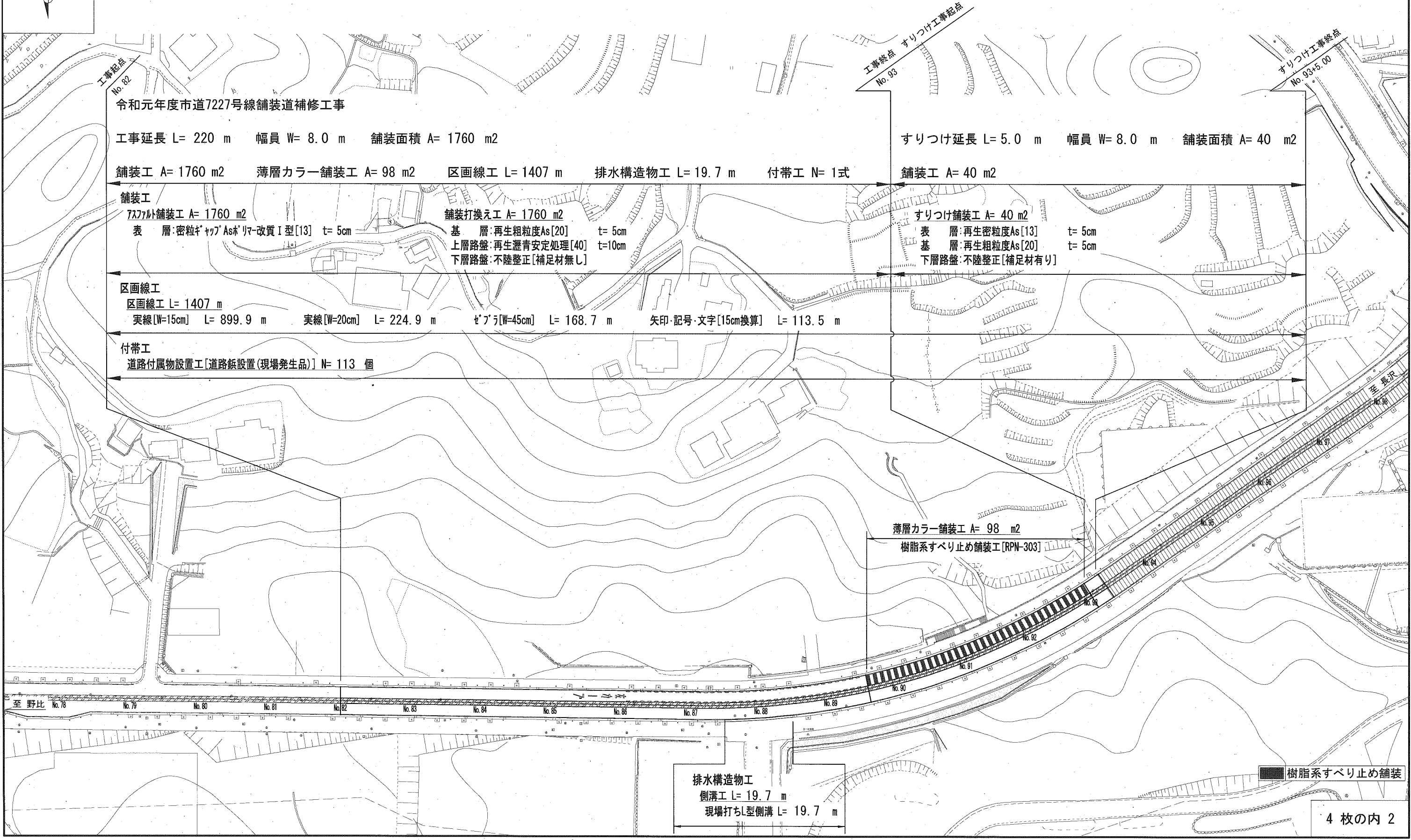
設 計 図		1 枚の内 1	
工事名称	令和元年度市道7227号線舗装道補修工事 (光の丘)		
図面名称	平面図・標準横断面図・構造図	縮尺	各 記
課長		係長	
審査		設計	製図
令和元年 7月設計	図面番号	4 枚の内 1	
横須賀市土木部道路建設課			



平面図

記号	
縮尺	1 : 1000 制定年度

令和元年度市道7227号線舗装道補修工事  
横須賀市光の丘1番地先



標準横断面図

記号

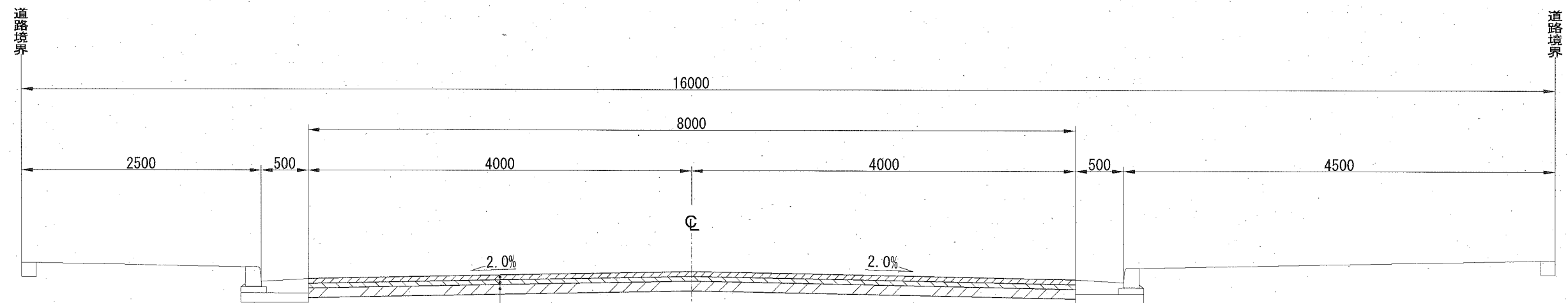
縮尺

1:50

制定年度

	既設設計	本工事設計
交通量区分	N5[B交通]	N5[B交通]
設計期間	-	10年
信頼度	-	90%
設計 CBR [%]	8	8
必要 TA [cm]	-	19
設計 TA [cm]	20.25	21.75

一般部



舗装構成	
表層	密粒キヤップAsホリマ-改質I型[13] t=5cm
瀝青材料	タックコート[PK-4] 0.4L/m <sup>2</sup>
基層	再生粗粒度As[20] t=5cm
瀝青材料	タックコート[PK-4] 0.4L/m <sup>2</sup>
上層路盤	再生瀝青安定処理[40] t=10cm
瀝青材料	プライムコート[PK-3] 1.2L/m <sup>2</sup>
下層路盤	不陸整正[補足材無し]

既設舗装構成	
表層	As t=5cm
基層	As t=5cm
上層路盤	粒度調整碎石 t=15cm
下層路盤	クラッシャーラン t=20cm

構造図

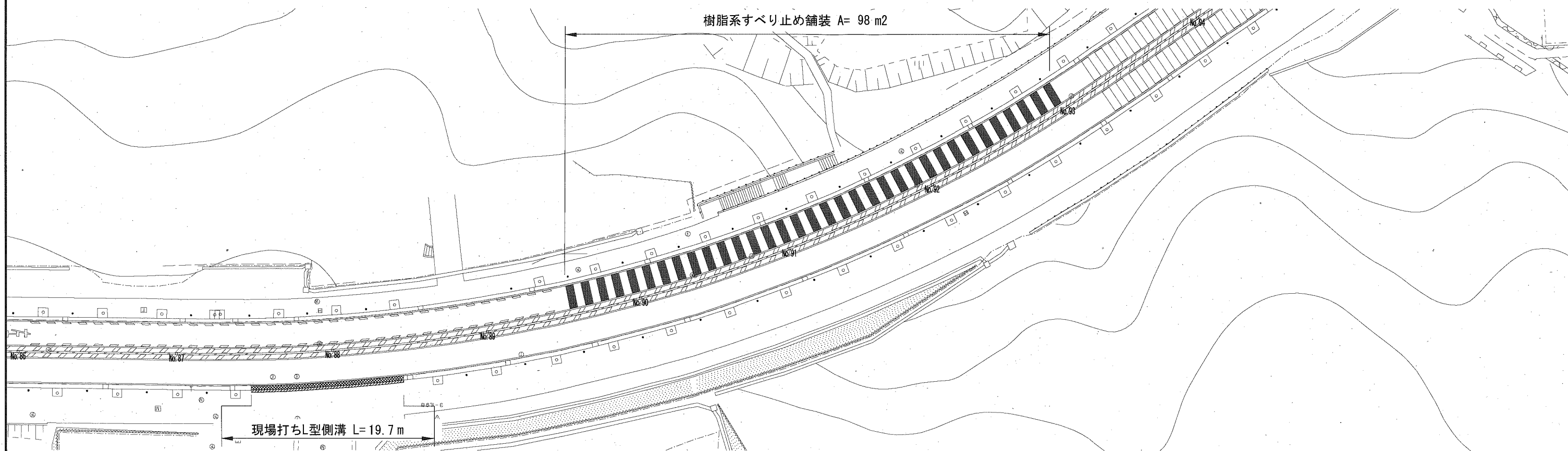
記号

縮尺

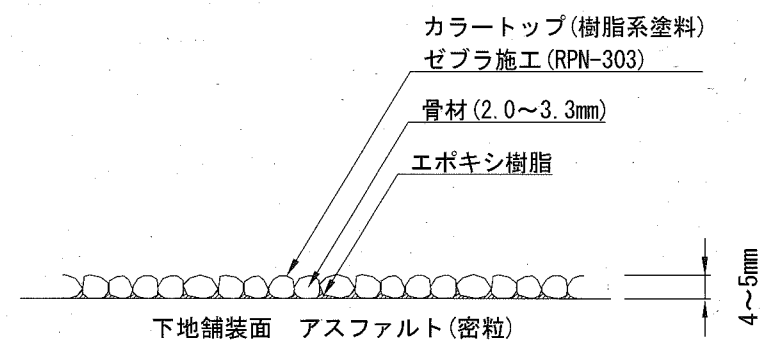
各記

制定年度

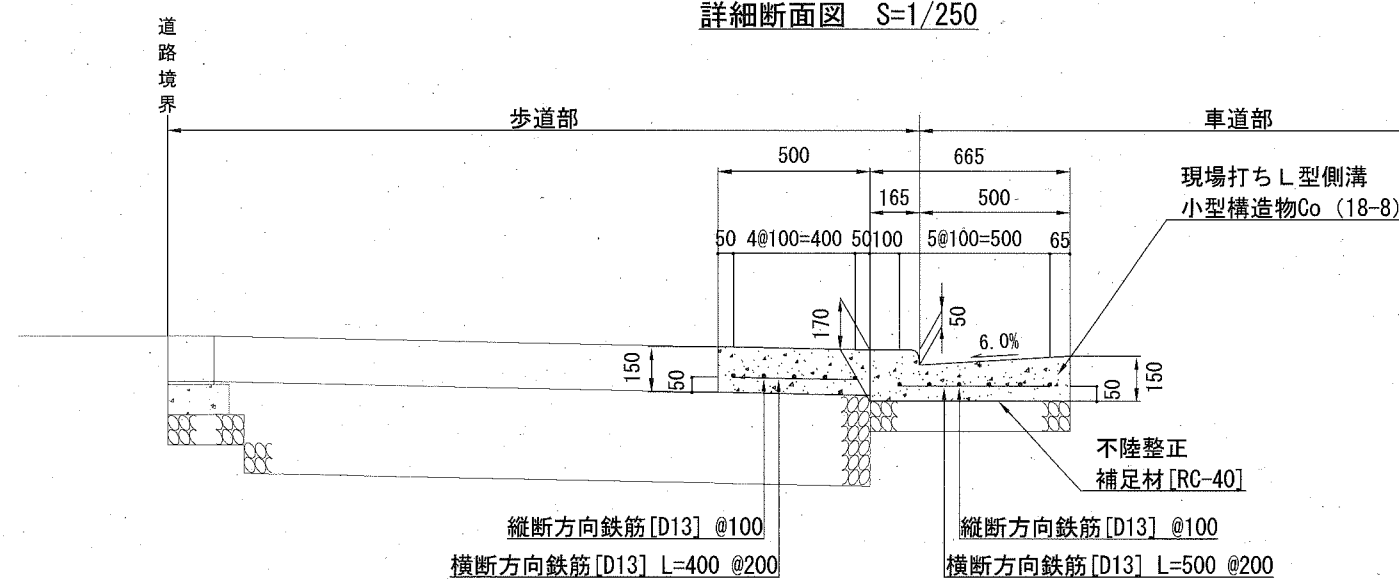
詳細平面図 S=1/500



樹脂系すべり止め舗装断面構成



詳細断面図 S=1/250



配筋図

400  
4@100=400  
鉄筋重量 [10m当り]  
鉄筋: D13[単位重量: 0.995kg/m]  
縦断方向: 10.000×5本= 50m  
横断方向: 0.400×10.0/0.2= 20m  
鉄筋重量: [50+20]×0.995= 70kg

500  
5@100=500  
鉄筋重量 [10m当り]  
鉄筋: D13[単位重量: 0.995kg/m]  
縦断方向: 10.000×6本= 60m  
横断方向: 0.500×10.0/0.2= 25m  
鉄筋重量: [60+25]×0.995= 85kg

現場打ちL型側溝 材料表

名称	規格	単位	数量
小型構造物Co	18-8	m <sup>3</sup>	1.703
小型構造物型枠		m <sup>2</sup>	3.200
鉄筋	D13 SD345	t	0.155
目地材	瀝青質目地材 t=10mm	m <sup>2</sup>	1.595
不陸整正	補足材RC-40[3m <sup>3</sup> /100m <sup>2</sup> ]	m <sup>2</sup>	11.650