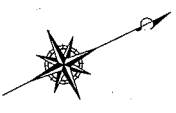


| 設計図 | | 1枚の内 1 | |
|--------------|----------------------|---------|----|
| 工事名称 | 大津行政センター隣地自転車駐輪場整備工事 | | |
| 図面名称 | 図面一式 | 縮尺 | 各記 |
| 課長 | | 係長 | |
| 審査 | | 設計 | 製図 |
| 令和 元年 9月 設計 | 図面番号 | 15枚の第1号 | |
| 横須賀市土木部道路建設課 | | | |



平面図

大津行政センター隣地自転車駐輪場整備工事 工事延長 L= 45.6 m 幅員 W= 0.0 ~ 13.7 m

| | |
|------|-------|
| 記号 | |
| 縮尺 | 1:150 |
| 制定年度 | |

排水工 L= 16.5m 舗装工 A= 83m² 区画線工 L= 93.5m 防護柵工 L= 31.7m 案内サイン設置工 N= 6枚 照明設備工 N=1基 付帯工 N=1式

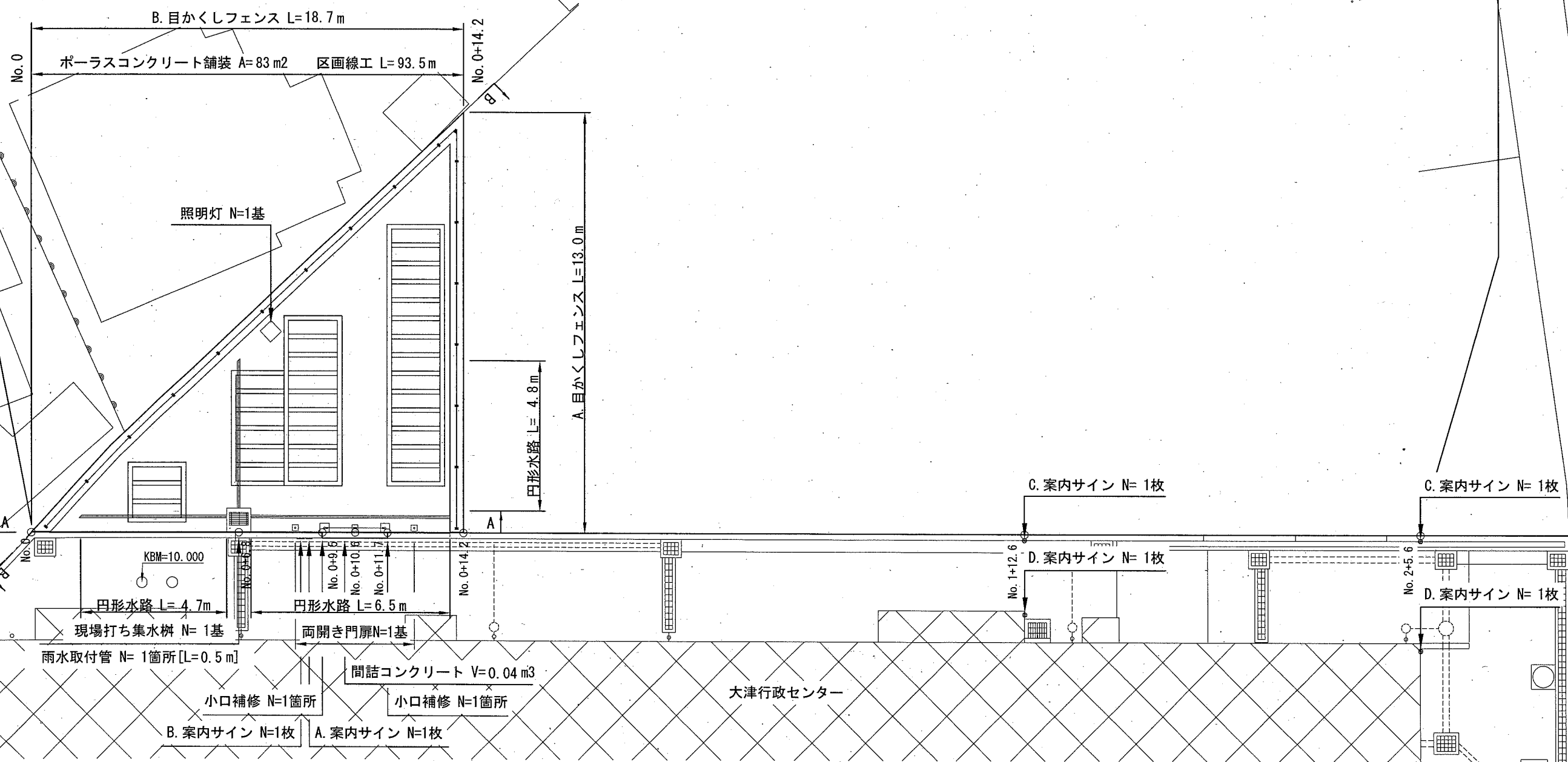
工事起点 No.0

排水工 L= 16.5m 舗装工 A= 83m² 区画線工 L= 93.5m
 円形水路 L= 16.0m 現場打ち集水柵 N= 1基 ポーラスコンクリート舗装 [表層 ポーラスコンクリート t= 8cm A= 83m² 実線 [W=15cm] L= 93.5m
 雨水取付管 [VU管150mm] N= 1箇所 [L= 0.5m] [下層路盤 再生クラッシュラン [RC-40] t=10cm A= 77m²]

工事終点 No.2+5.6

至 京急大津駅

防護柵工 L= 31.7m 案内サイン設置工 N= 6枚 照明設備工 N= 1基 付帯工 N= 1式
 A. 目かかしフェンス L= 13.0m B. 目かかしフェンス L= 18.7m A. 案内サイン N= 1枚 B. 案内サイン N= 1枚 照明灯 N= 1基 小口補修 N= 2箇所
 両開き門扉 N= 1基 C. 案内サイン N= 2枚 D. 案内サイン N= 2枚 間詰コンクリート V= 0.04m³



市道1848号

標準横断面図

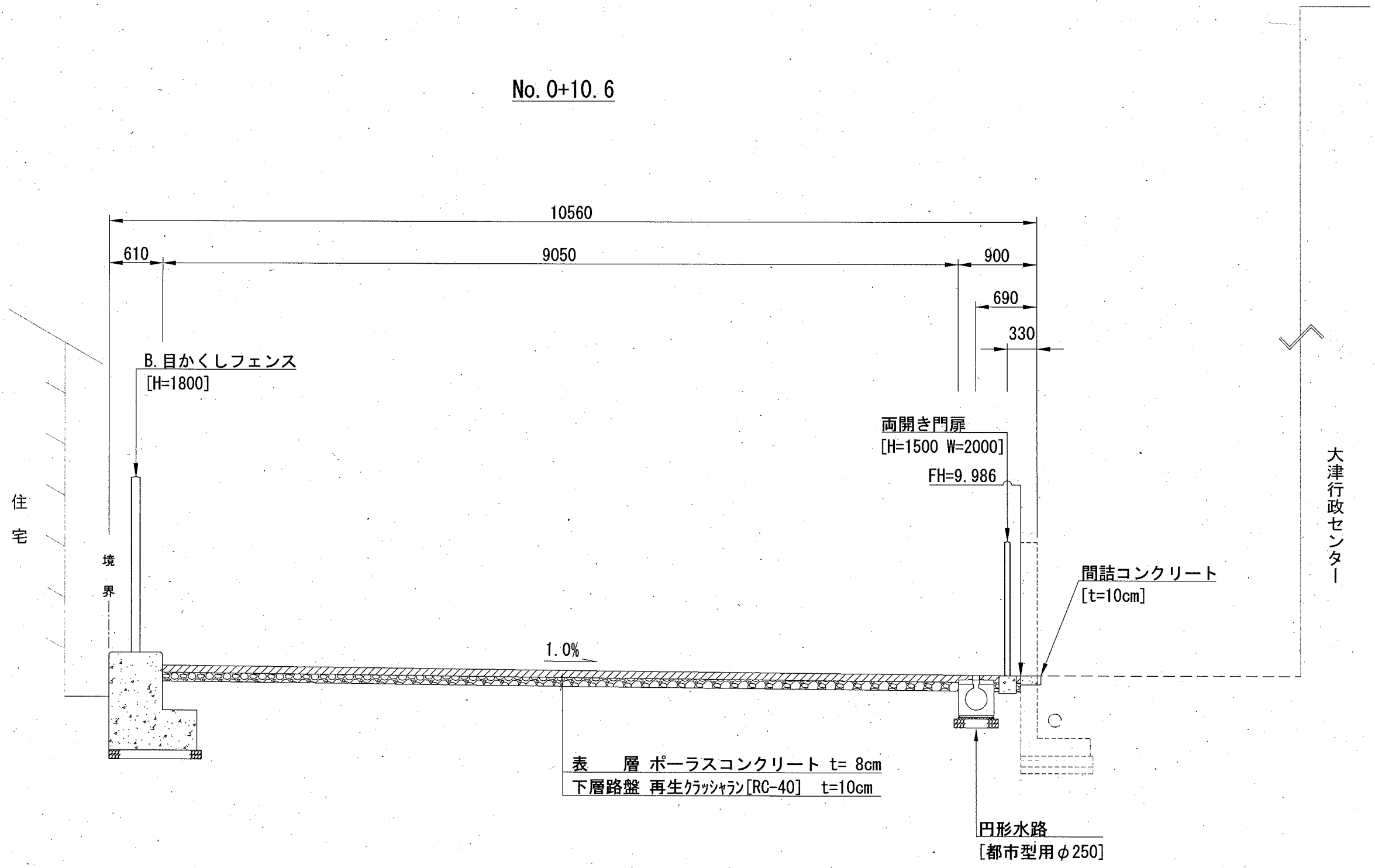
記号

縮尺

1:50

制定年度

No. 0+10.6



横断面図[1]

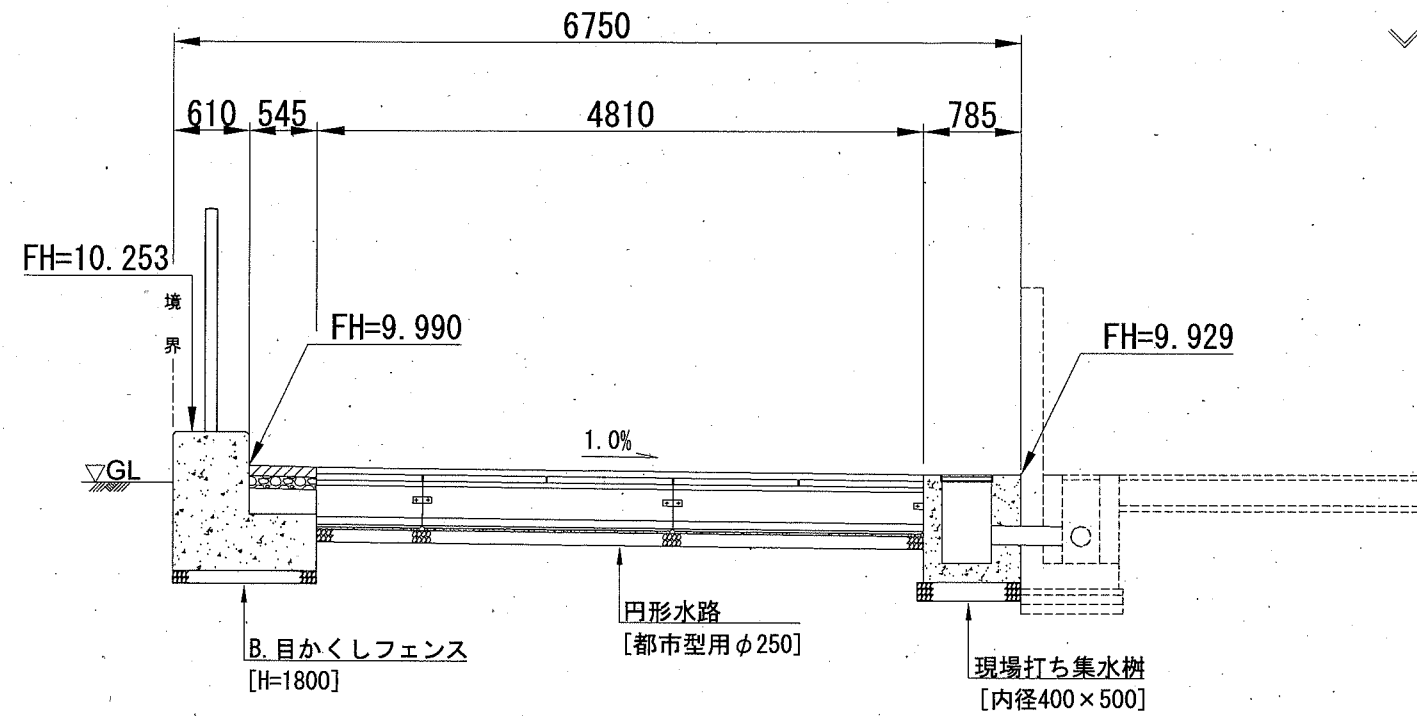
記号

縮尺

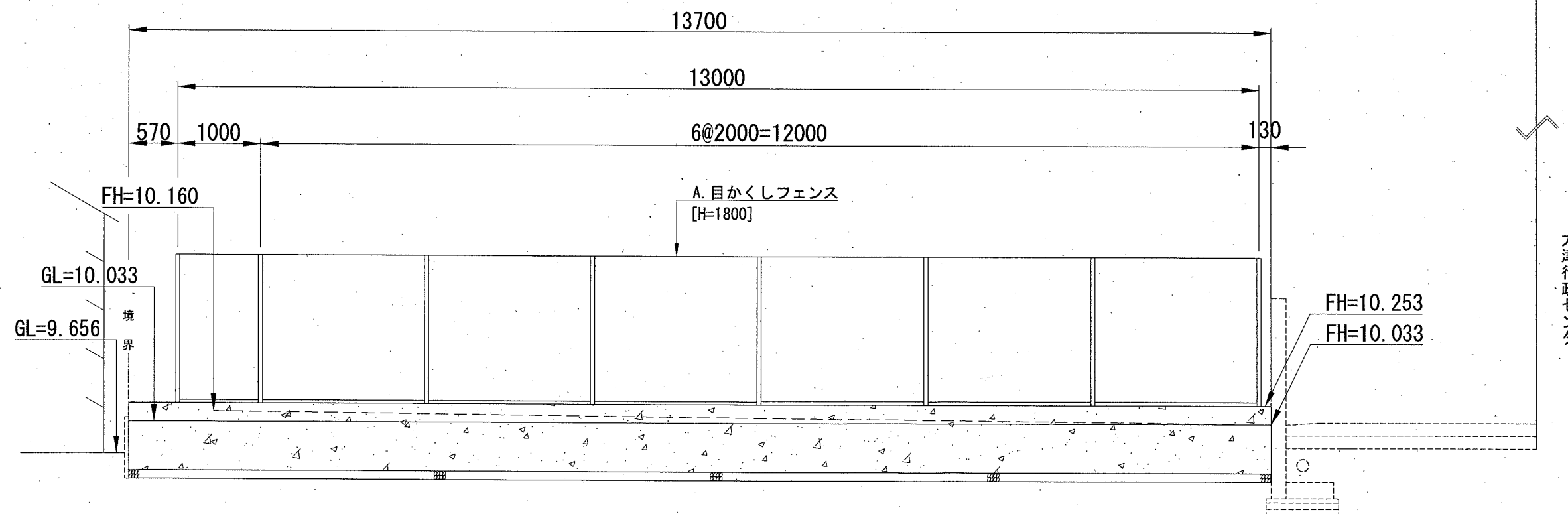
1:60

制定年度

No. 0+6.8

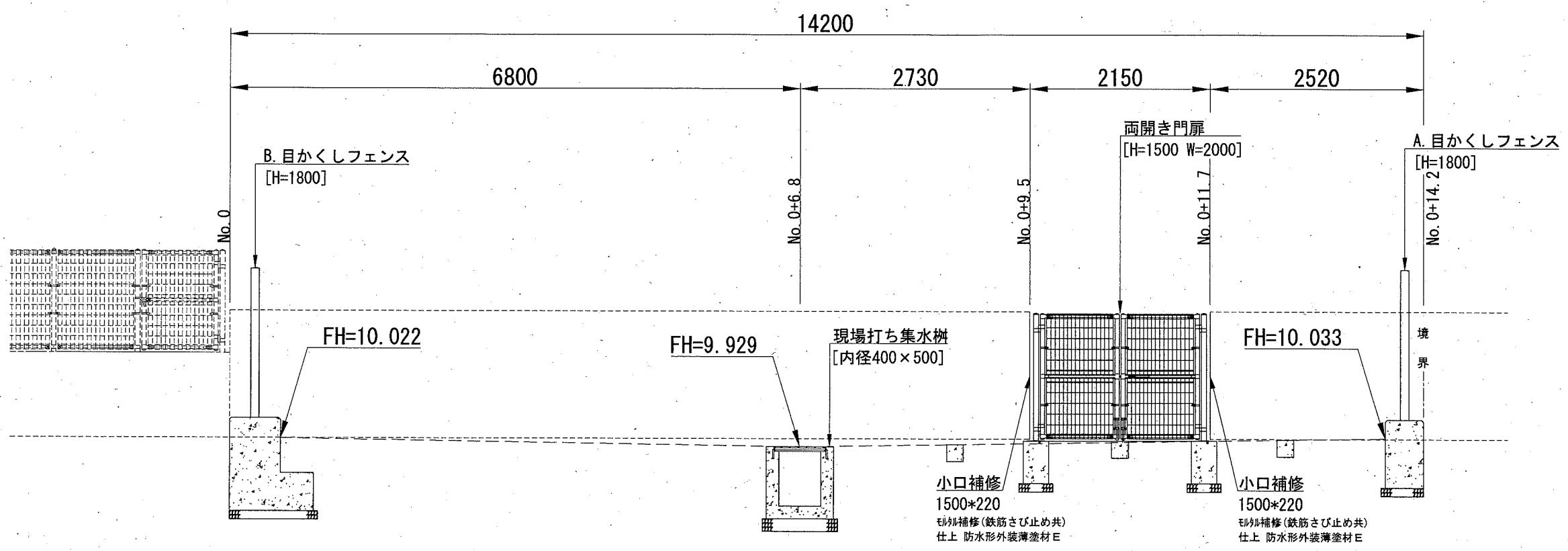


No. 0+14.2

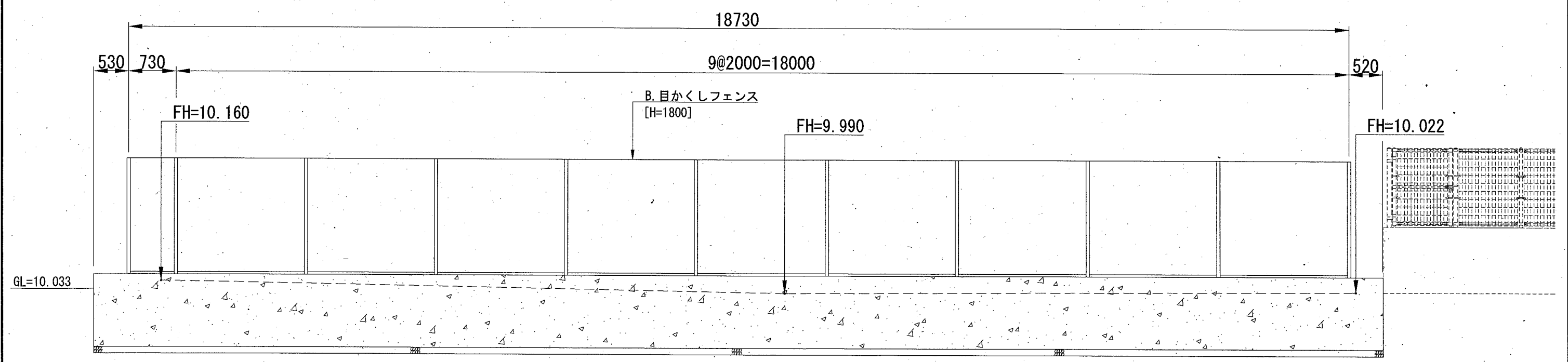


| | |
|----|-----------|
| 記号 | |
| 縮尺 | 1:60 制定年度 |

A-A断面



B-B断面



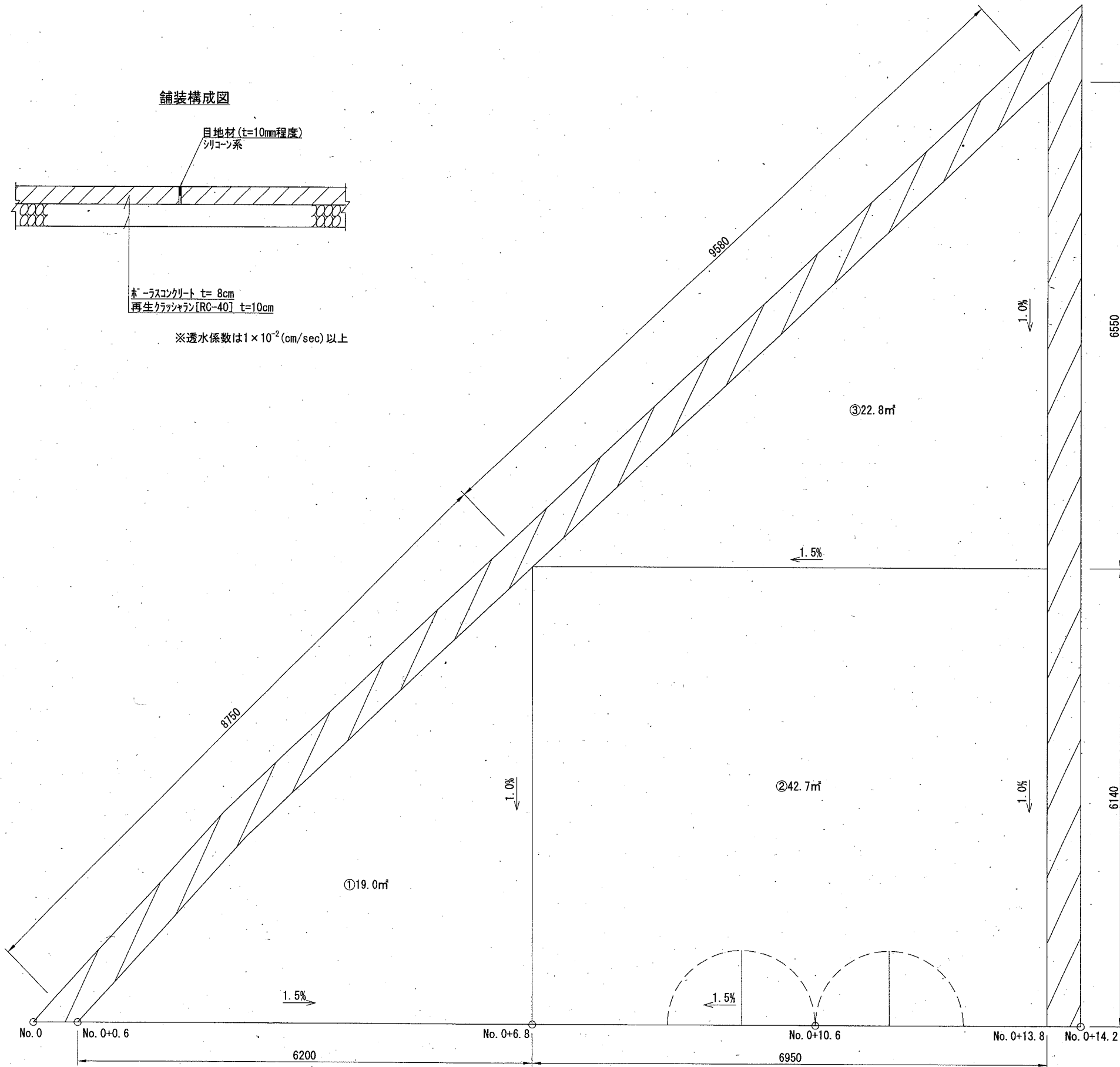
舗装面積計画図

記号

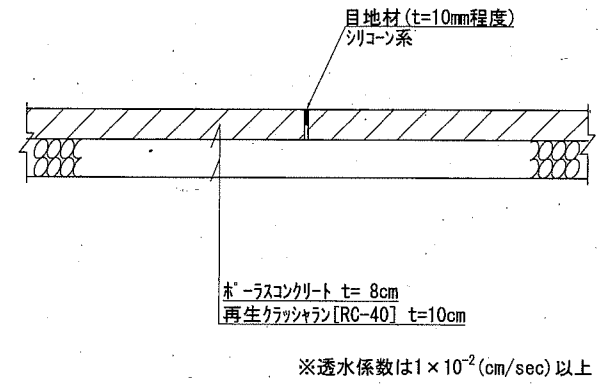
縮尺

1:60

制定年度



舗装構成図



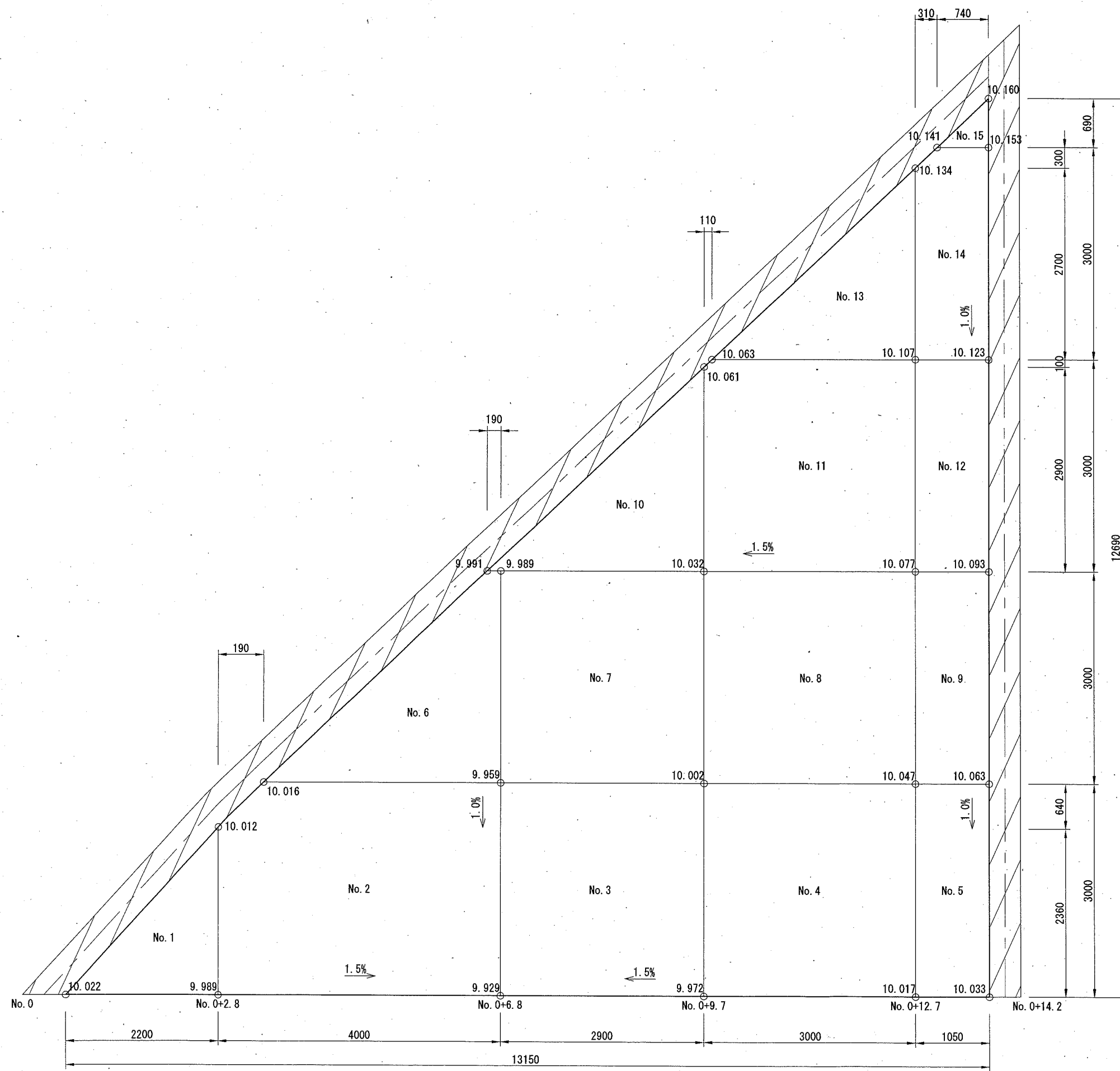
駐輪場面積計算表

| | |
|-----|--------|
| ① | 19.0 ㎡ |
| ② | 42.7 ㎡ |
| ③ | 22.8 ㎡ |
| 小計 | 84.5 ㎡ |
| 控除分 | -1.3 ㎡ |
| 合計 | 83.2 ㎡ |

自転車駐輪場勾配計画図

| | | |
|----|------|------|
| 記号 | | |
| 縮尺 | 1:60 | 制定年度 |

計画高[m]



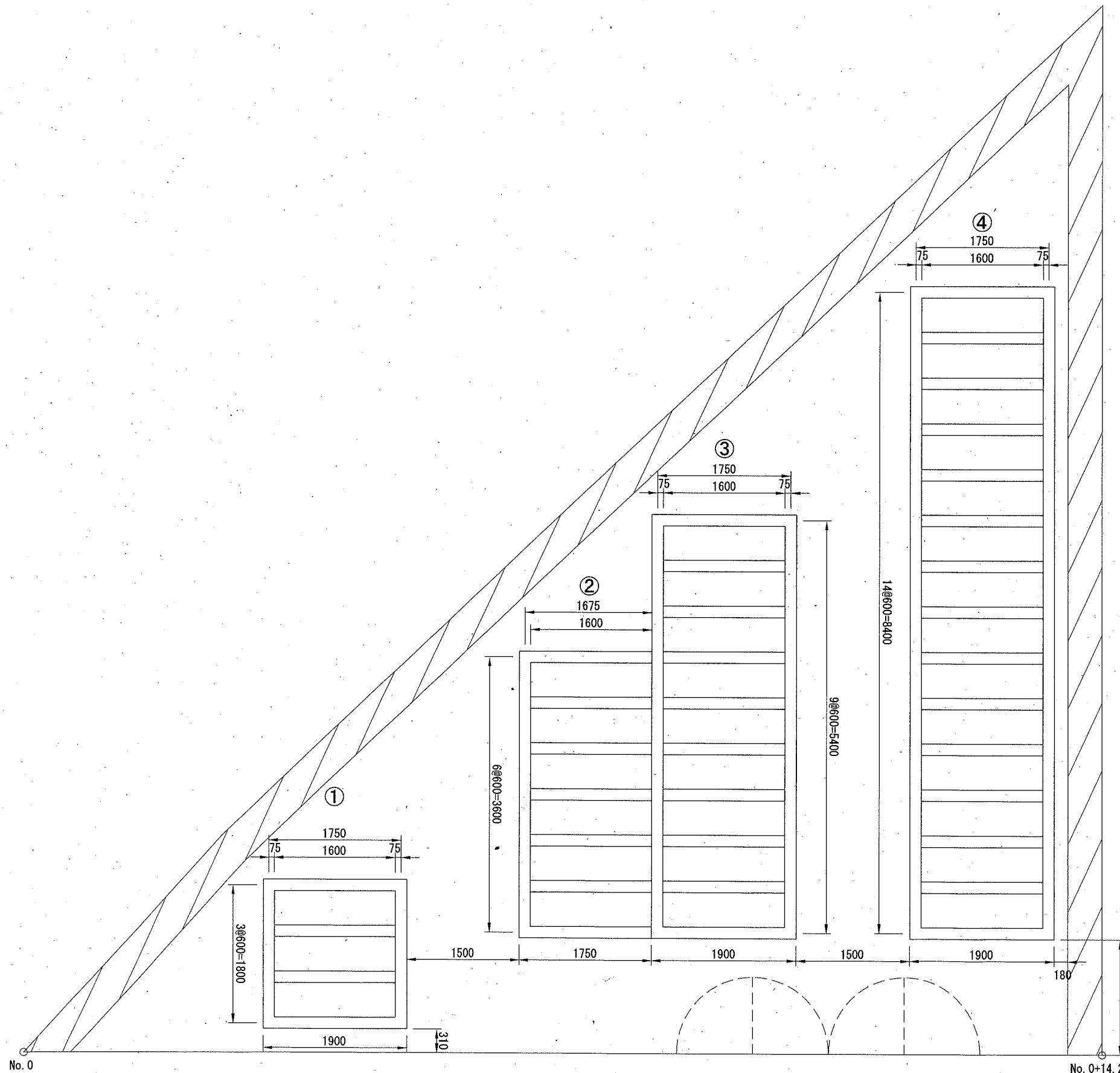
区画線工平面図

記号

縮尺

1:60

制定年度



区画線工数量集計表

| 名称 | 施工場所 | 計算式 | 合計[m] |
|-----------|------|---|-------|
| 実線15cm(白) | ① | $1.75 * 2 + 1.60 * 2 + 1.80 * 2 = 10.30$ | 93.45 |
| | ② | $1.675 * 2 + 1.60 * 5 + 3.60 * 1 = 14.95$ | |
| | ③ | $1.75 * 2 + 1.60 * 8 + 5.40 * 2 = 27.10$ | |
| | ④ | $1.75 * 2 + 1.60 * 13 + 8.40 * 2 = 41.10$ | |

※駐輪スペース 32台

<参考図>

構造図 [1]

円形水路（都市型用）φ250 T-25

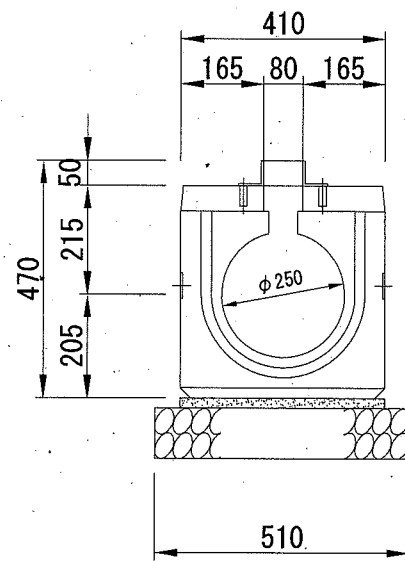
記号

縮尺

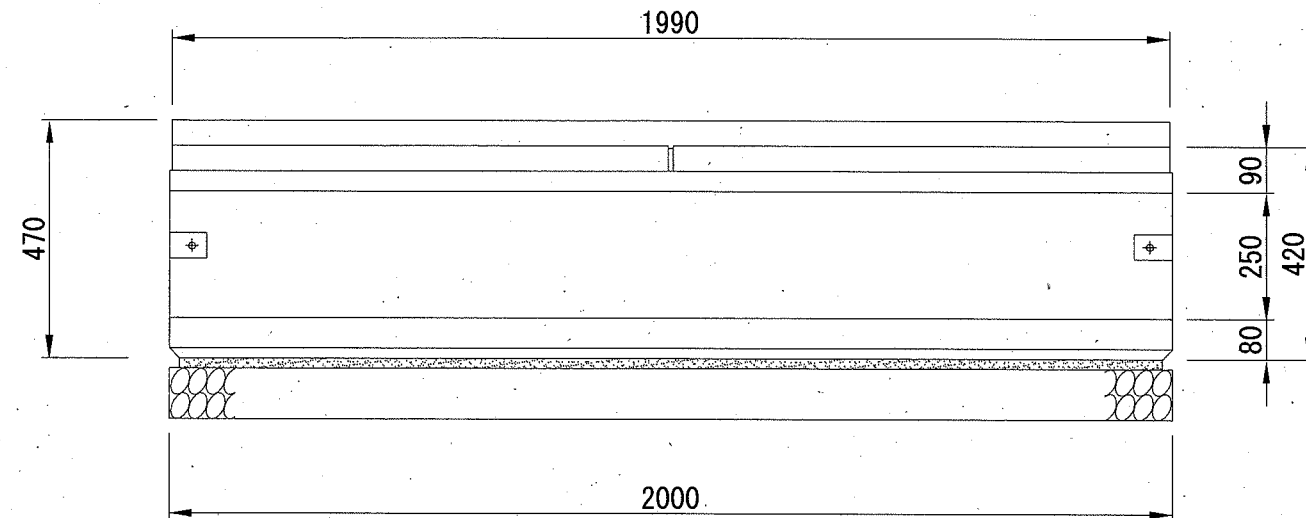
1:15

制定年度

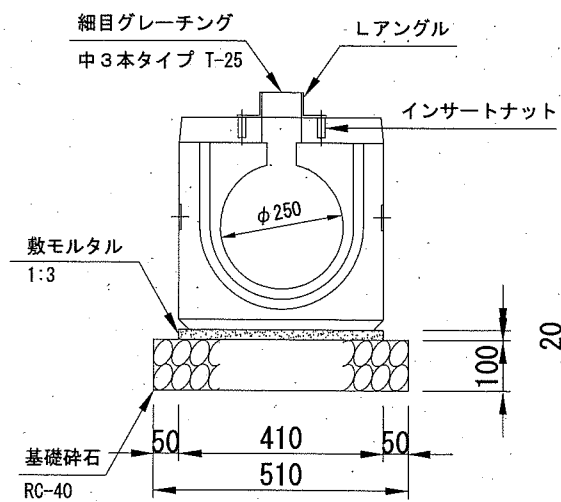
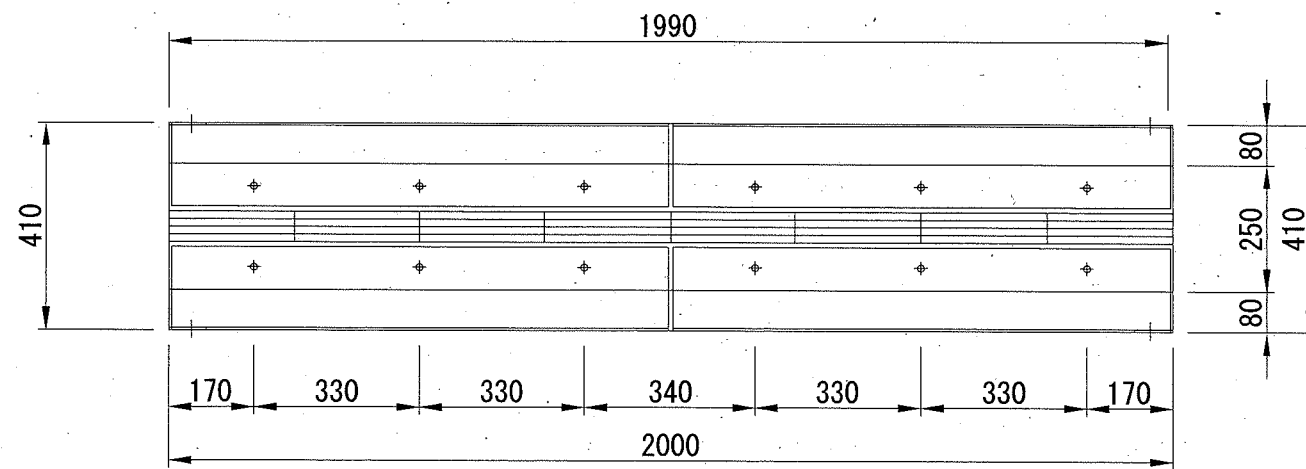
断面図



側面図



平面図



材料表

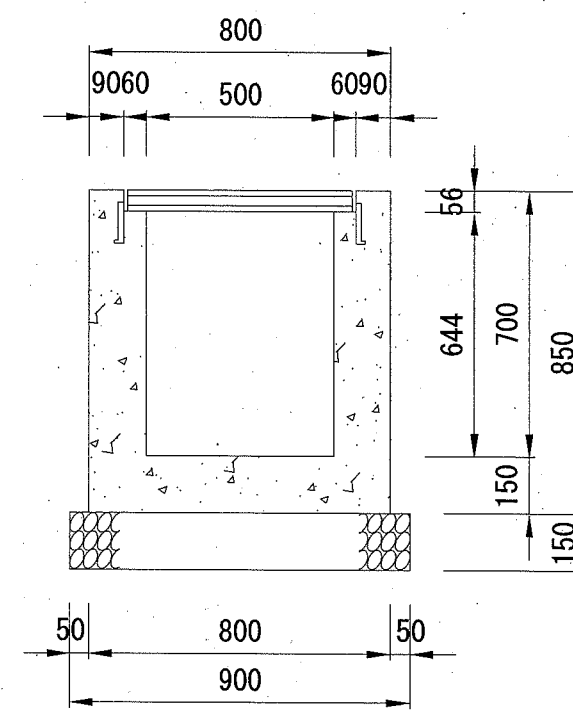
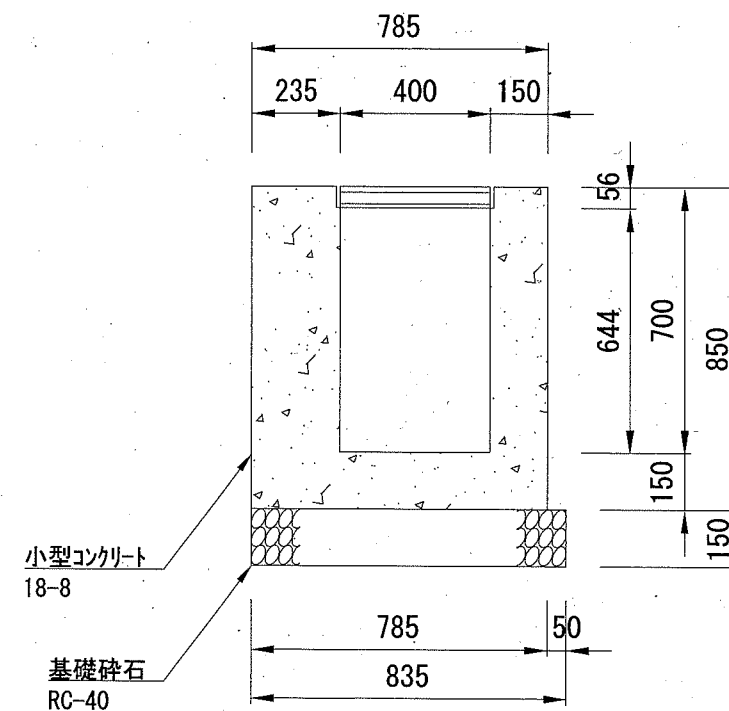
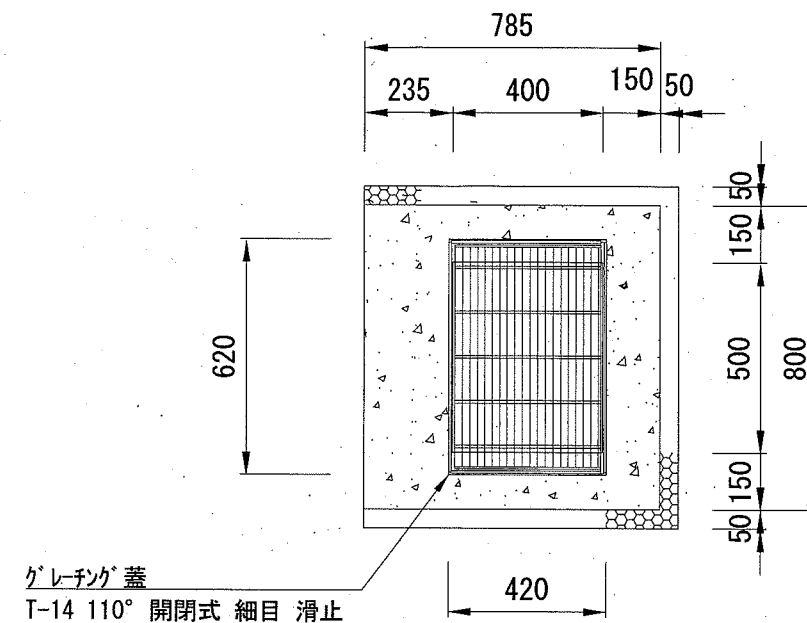
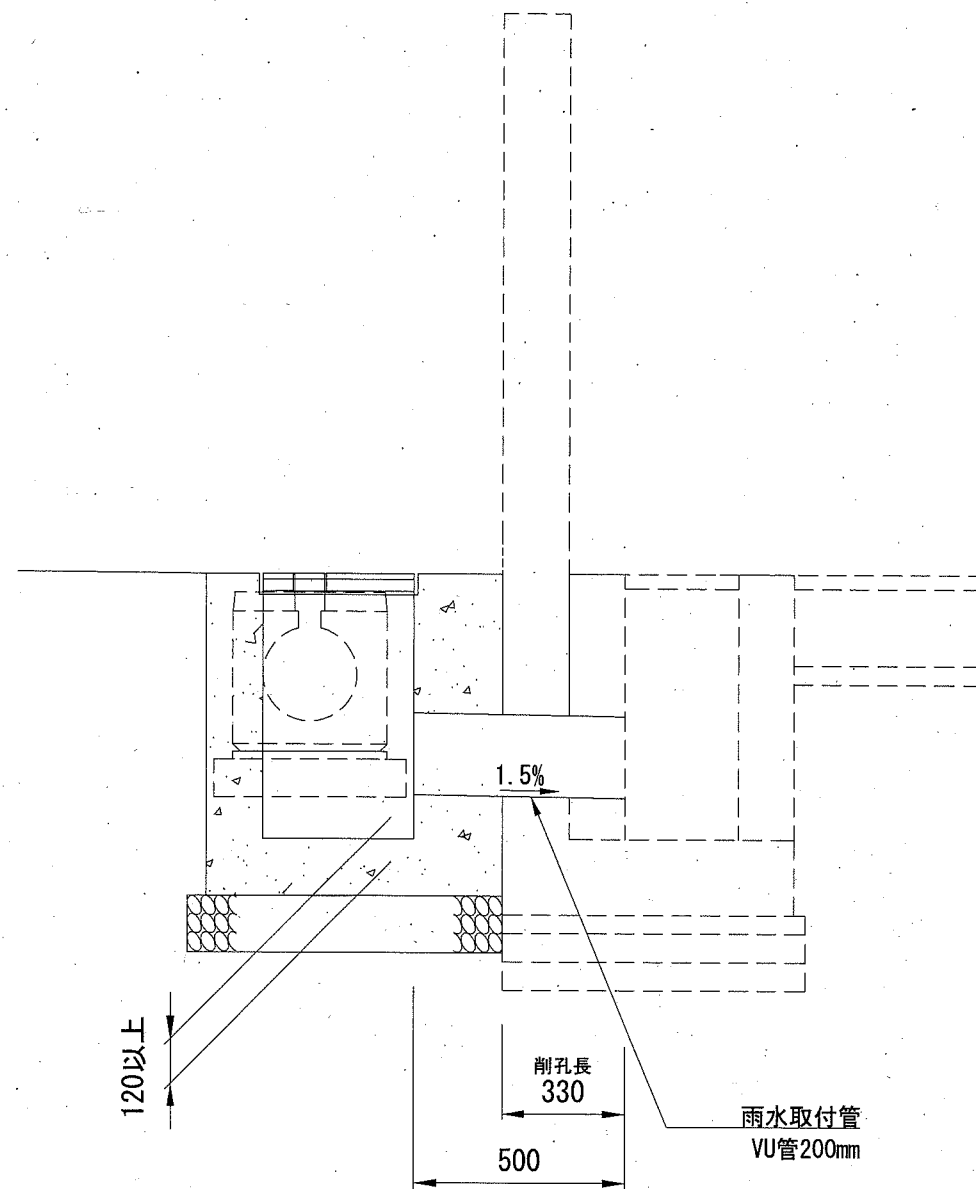
10m当り

| 名称 | 規格 | 単位 | 数量 |
|------------|-----------------------------|----------------|--------|
| 円形水路（都市型用） | φ250 T-25(細目グレーチング、Lアングル含む) | m | 10.000 |
| 敷モルタル | 1:3 | m ³ | 0.082 |
| 基礎砕石 | RC-40 t=10cm | m ² | 5.100 |

雨水取付管詳細図

(No. 0+6.8)

現場打ち集水桝 H700 T-14 内径400×500



材料表

1基当り

| 名称 | 規格 | 単位 | 数量 |
|--------------|---------------------------|----------------|-------|
| グレーチング蓋(受枠共) | T-14 110° 開閉式 細目 滑止 | 枚 | 1.000 |
| 小型コンクリート | 18-8 | m ³ | 0.390 |
| 小型型枠 | | m ² | 3.854 |
| 基礎碎石 | RC-40 t=15cm | m ² | 0.752 |
| 硬質塩化ビニル管 | 直管 VU管ブレンエント L=4m φ200 | m | 0.500 |
| | | 本 | 0.125 |

注意事項 ※蓋の参考重量 25.9kg

1. グレーチングの標準寸法は各メーカーで異なるため、仕様にあたっては同等品を使用する。
2. グレーチングの目巾は細目・普通目を区分し、歩行者に対してはすべり止め加工を標準とする。

A. 目かくしフェンス H=1800 S=1:20

<参考図>

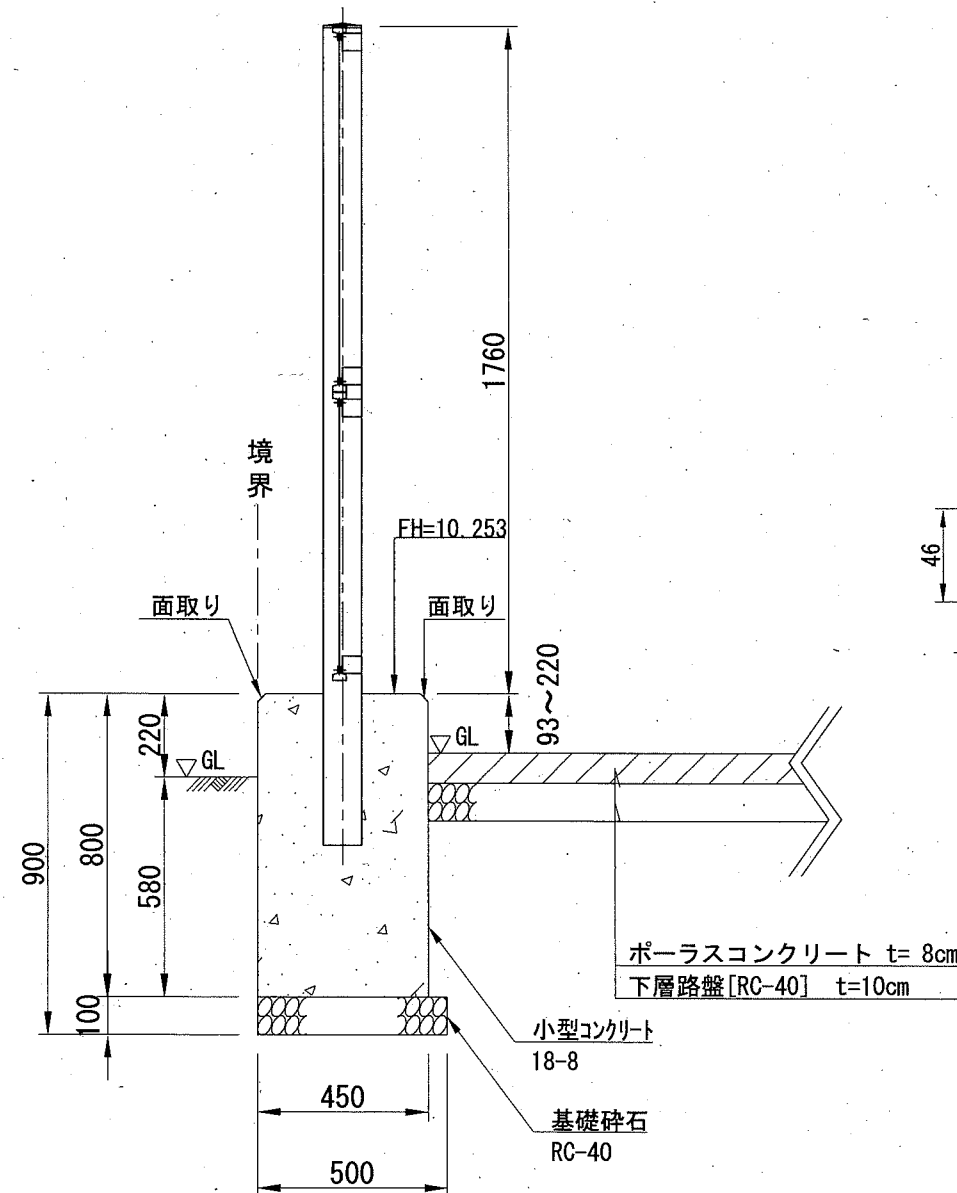
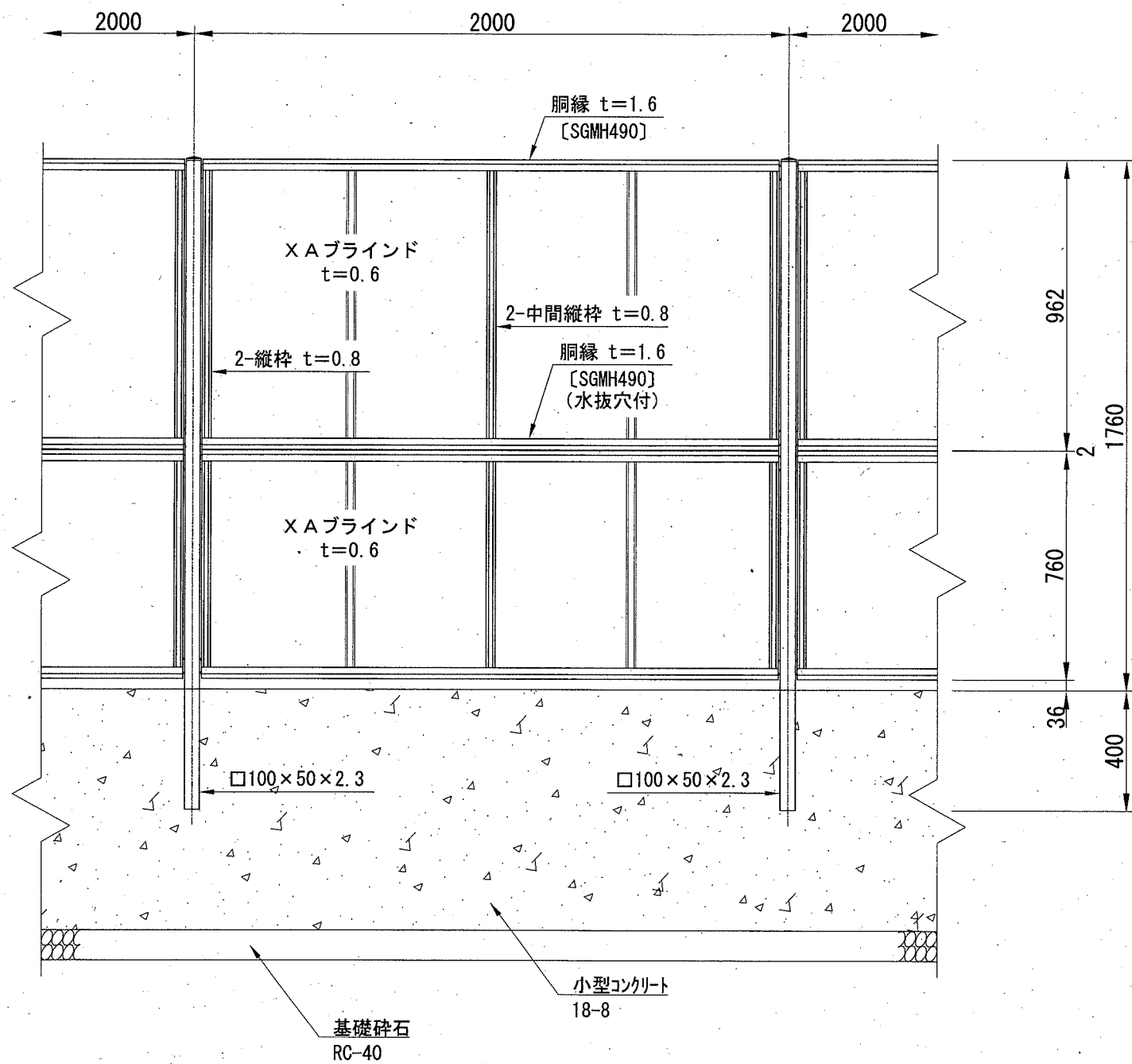
構造図 [3]

記号

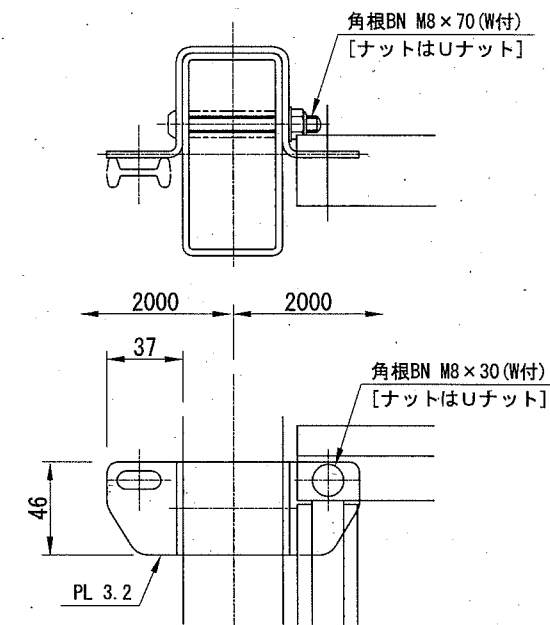
縮尺

各記

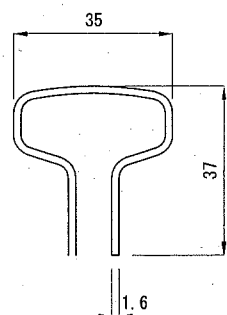
制定年度



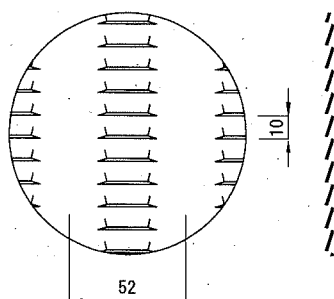
パネル取付図



胴縁断面図



XAブラインド t=0.6



設計条件

設計荷重・・・昭和57年改正の建築基準法・同施行令に基づく風圧力に依る。

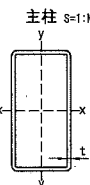
基礎条件・・・長期許容地耐力 98 kN/m² (10 t/m²)

断面性能・・・下記表を満たすものとする。

| 部材 | 寸法(mm) | | 断面積 | 単位重量 | 断面二次モーメント | | 断面二次半径 | | 断面係数 | |
|----|-------------|-----------------|------|------|-----------|--------------------|--------------------|-------|-------|--------------------|
| | 外径D(横・縦)厚さ | cm ² | | | kg/m | Ix cm ⁴ | Iy cm ⁴ | ix cm | iy cm | Zx cm ³ |
| 支柱 | □100×50×2.3 | 6.552 | 5.14 | 84.8 | 29.0 | 3.60 | 2.10 | 17.0 | 11.6 | |

備考

1. 外装は亜鉛・アルミ・マグネシウム合金めっきの上高耐候性樹脂粉体塗装とする。但し、ボルト・ナットは溶融亜鉛めっきの上防錆着色処理とする。(ダークブラウン)



材料表

10m当り

| 名称 | 規格 | 単位 | 数量 |
|----------|----------------|----------------|--------|
| 目かくしフェンス | AM-M型 XA ムキ+塗装 | m | 10.000 |
| 小型コンクリート | 18-8 | m ³ | 3.600 |
| 小型型枠 | | m ² | 16.000 |
| 基礎砕石 | RC-40 t=10cm | m ² | 5.000 |
| 目地材 | 瀝青質目地材 t=10mm | m ² | 0.360 |

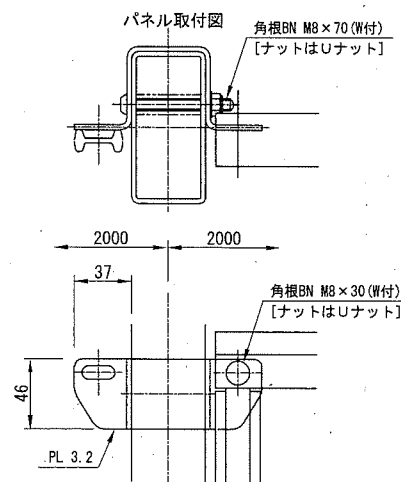
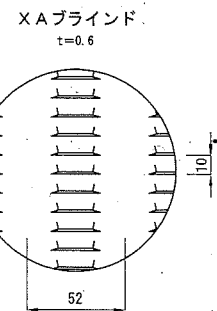
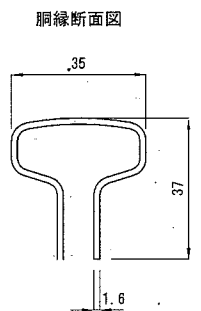
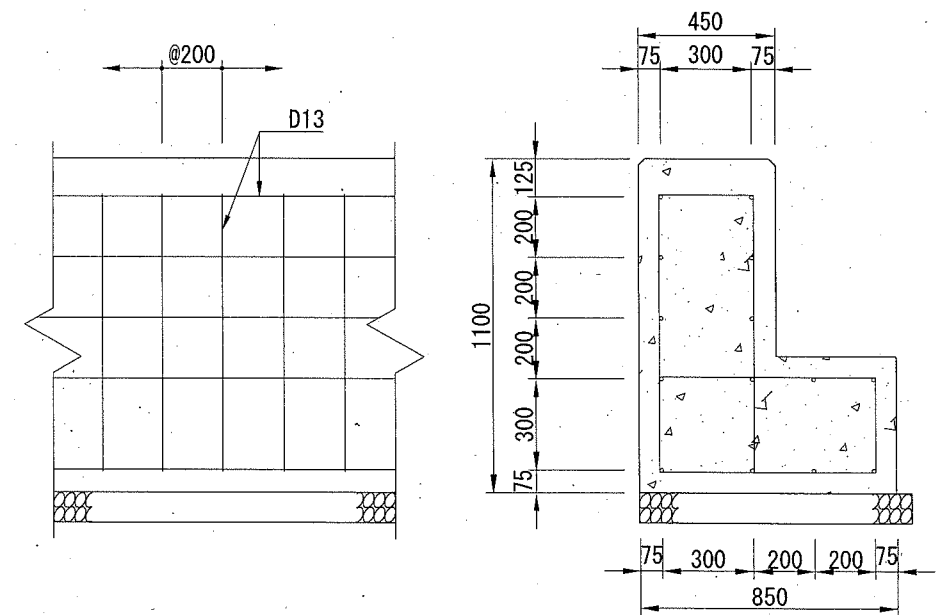
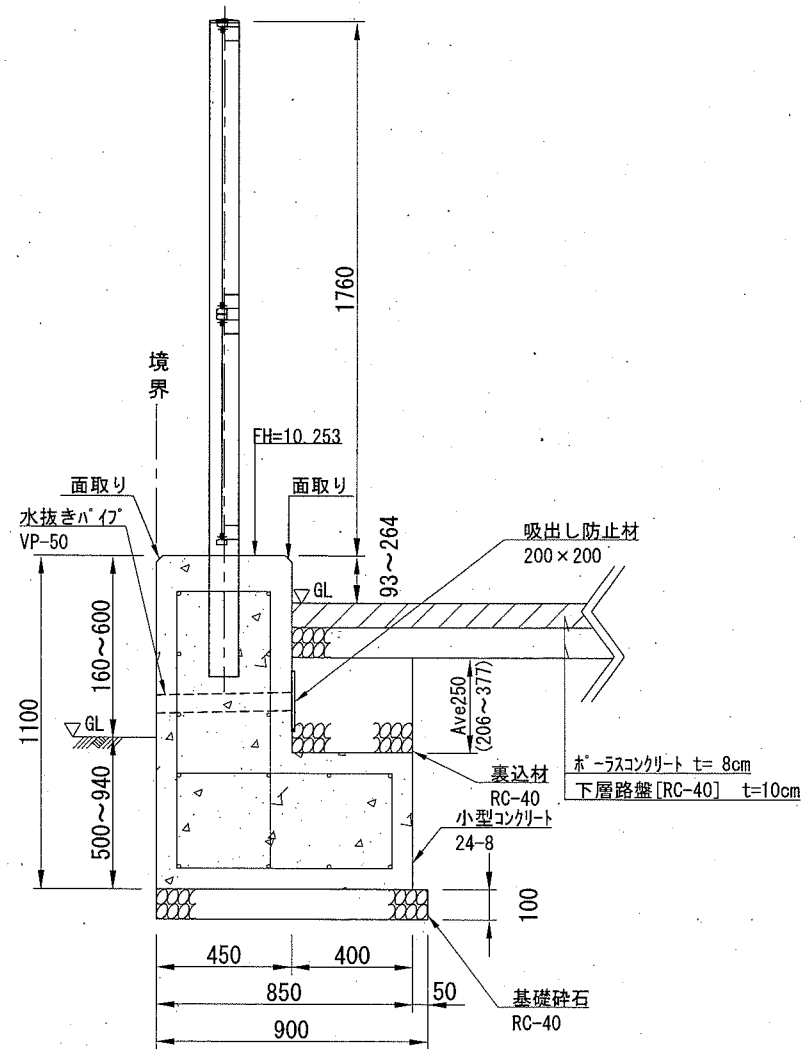
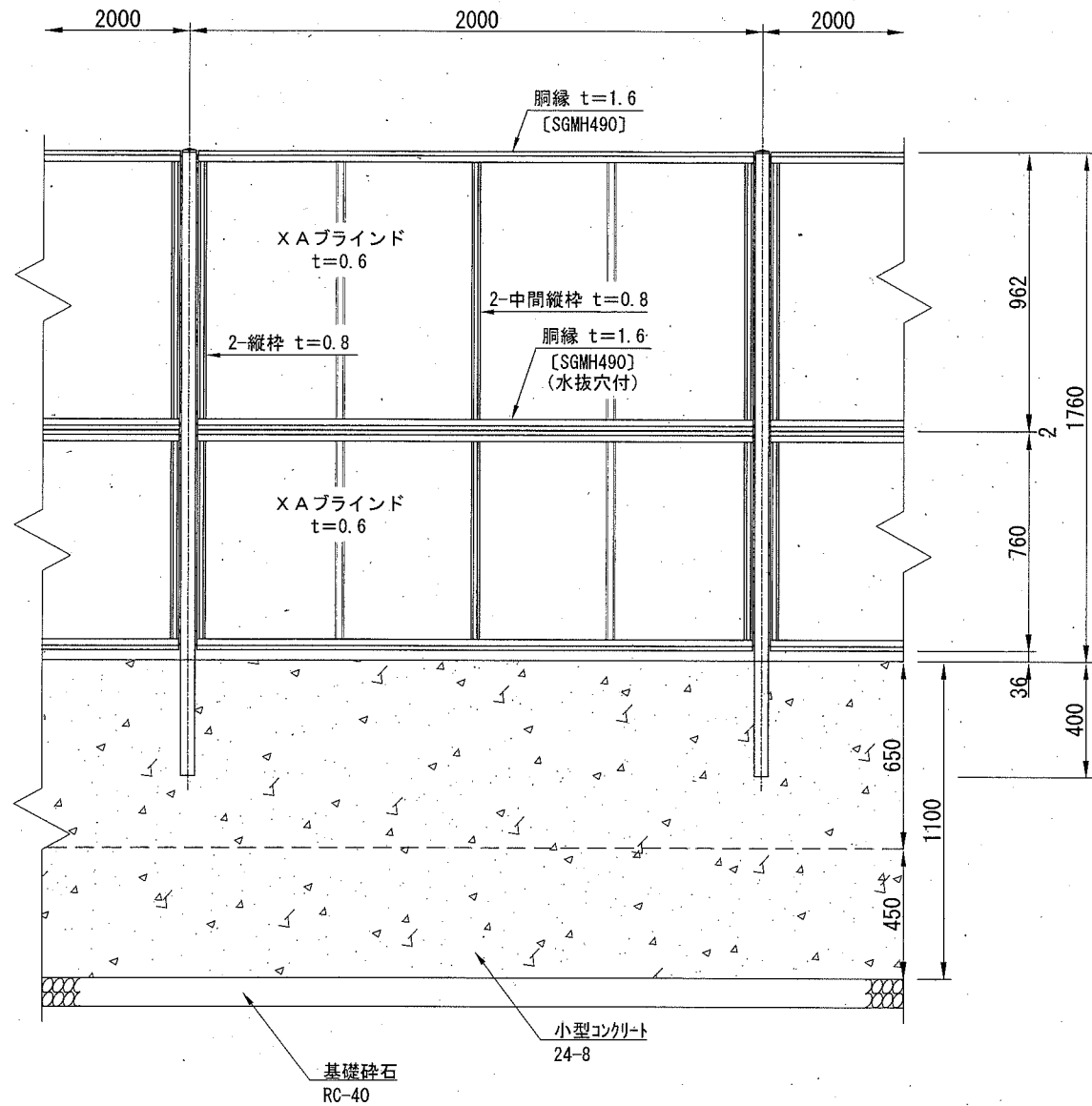
記号

縮尺

各記

制定年度

B. 目かかしフェンス H=1800 S=1:25



設計条件

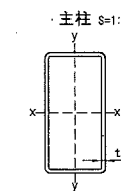
設計荷重・・・昭和57年改正の建築基準法・同施行令に基づく風圧力に依る。

基礎条件・・・長期許容地耐力 98 kN/m² (10 t/m²)

断面性能・・・下記表を満たすものとする。

備考

1. 外装は亜鉛・アルミ・マグネシウム合金めっきの上高耐候性樹脂粉体塗装とする。但し、ボルト・ナットは溶融亜鉛めっきの上防錆着色処理とする。(ダークブラウン)



材料表

10m当り

| 名称 | 規格 | 単位 | 数量 |
|----------|----------------------|----------------|--------|
| 目かかしフェンス | AM-M型 XA ヲッキ+塗装 | m | 10.000 |
| 小型コンクリート | 24-8 | m ³ | 6.750 |
| 小型型枠 | | m ² | 22.000 |
| 鉄筋 | D13 SD295A | t | 0.332 |
| 基礎碎石 | RC-40 t=10cm | m ² | 9.000 |
| 目地材 | 瀝青質目地材 t=10mm | m ² | 0.675 |
| 水抜きパイプ | 硬質塩化ビニル管VP-50 | m | 2.250 |
| 吸出し防止材 | 合繊不織布 t=10mm 9.8kN/m | m ² | 0.200 |
| 裏込材 | RC-40 | m ³ | 1.000 |

<参考図>

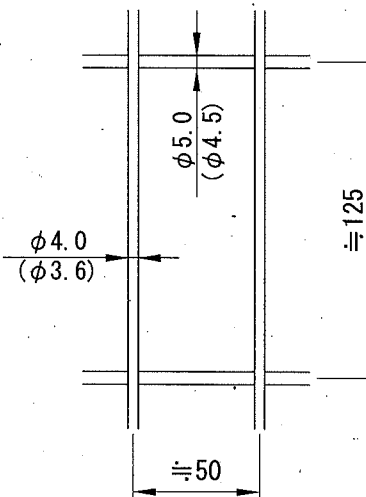
構造図 [5]

| | | |
|----|----|------|
| 記号 | | |
| 縮尺 | 各記 | 制定年度 |

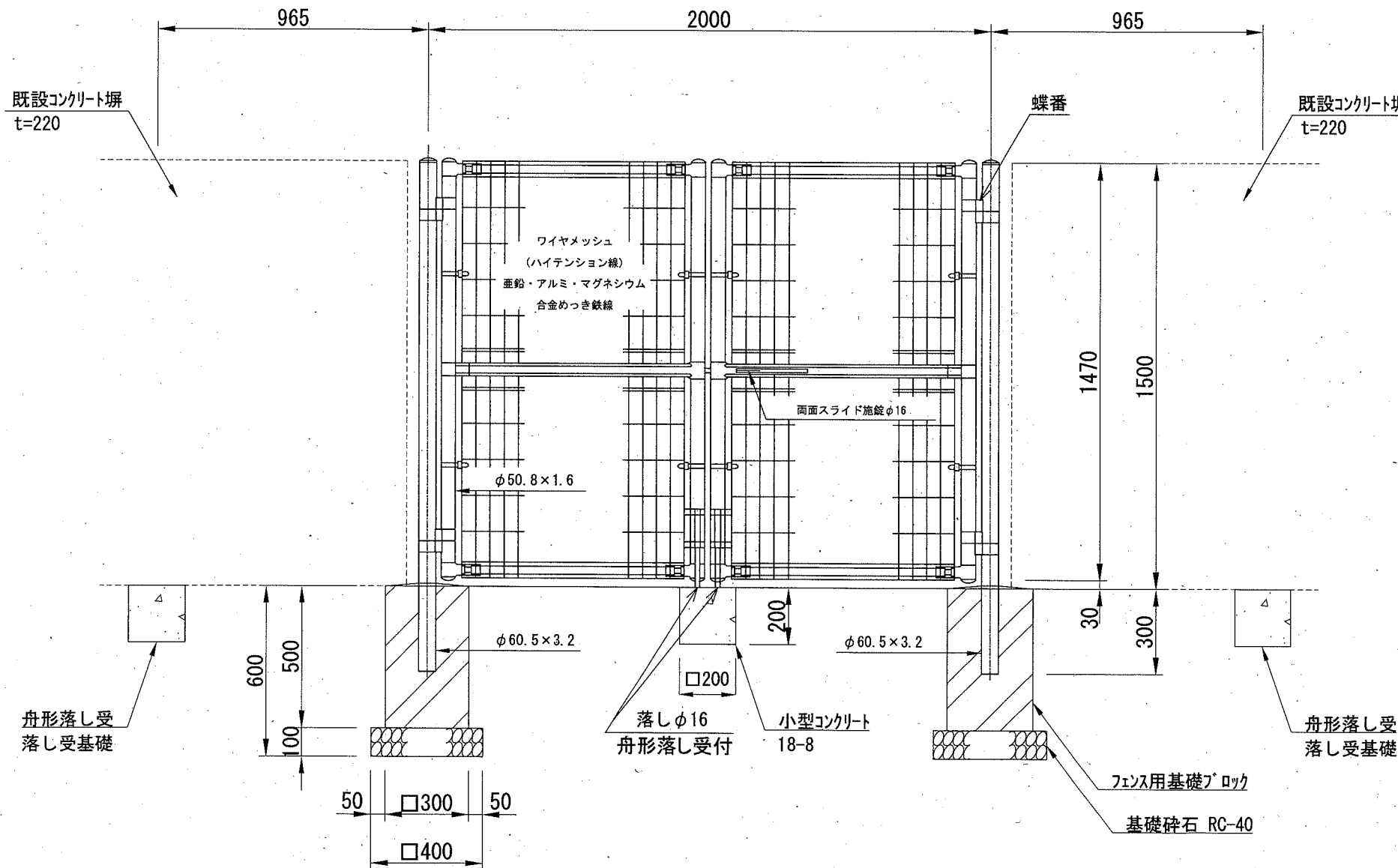
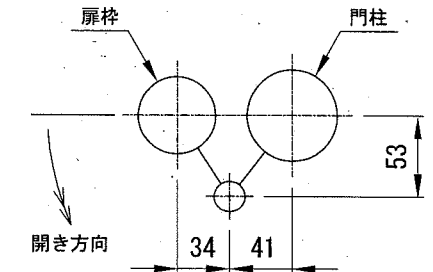
両開き門扉 H=1500 W=2000 S=1:20

ワイヤメッシュ図

() 内は芯径を示す。



門柱・扉枠位置関係図



設計条件

設計荷重・・・昭和57年改正の建築基準法・同施行令に基づく風圧力に依る。

基礎条件・・・長期許容地耐力 98 kN/m² (10 t/m²)

備考

- 外装について
 - 門柱、枠体、ジョイント、押え金具、ワイヤメッシュ・・・亜鉛・アルミ・マグネシウム合金めっきの上高耐候性樹脂粉体塗装
 - バンド・・・亜鉛・アルミ合金めっきの上高耐候性樹脂粉体塗装
 - U型金具・・・亜鉛・アルミ・マグネシウム合金めっきの上防錆着色処理
 - ボルト、ナット・・・溶融亜鉛めっきの上防錆着色処理
 - 施設装置、落とし・・・溶融亜鉛めっきのみ
- 本図門扉は片側180°開きとする。
- 塗装色はダークブラウンとする。

| 名称 | 規格 | 単位 | 数量 |
|-------------|--------------|----------------|-------|
| 両開き門扉 | メッキ+塗装 | 基 | 1.000 |
| | 落としφ16 | 個 | 2.000 |
| | 舟形落とし受 | 個 | 4.000 |
| フェンス用基礎ブロック | □300×500 | 基 | 2.000 |
| 基礎碎石 | RC-40 t=10cm | m ² | 0.320 |
| 落とし受基礎 | □200×200 | 基 | 3.000 |

| 名称 | 規格 | 単位 | 数量 |
|----------|------|----------------|-------|
| 小型コンクリート | 18-8 | m ³ | 0.080 |
| 小型型枠 | | m ² | 1.600 |

A. 案内サイン (H595 × W840mm) N=1枚

ご 注 意

- 大津行政センター・コミュニティセンターをご利用の方以外の駐輪はご遠慮ください
- 自転車専用駐輪場です バイク等をご遠慮ください
- 駐輪場内での事故・盗難等につきましては一切責任を負いません
- 利用可能時間外は施錠をいたします 自転車が出せなくなりますので、利用時間内に出庫してください
- 騒音等、近隣の方への迷惑となる行為はおやめください
- 敷地内は禁煙です

大津行政センター・コミュニティセンター

B. 案内サイン (H450 × W1000mm) N=1枚

予備駐輪場(自転車専用)

ご利用の方は警備室までお声かけください

利用可能時間 8 : 30 ~ 18 : 15

大津行政センター・コミュニティセンター

C. 案内サイン (H300 × W800mm) N=2枚

予備駐輪場

自転車専用

D. 案内サイン (H300 × W800mm) N=2枚

予備駐輪場

自転車専用

【仕様】

○表示面は、「インクジェットシート (UVラミネート加工有り)」とする。

○看板の材質は、アルミ複合板 (t = 3mm) とし、同等品または、それ以上の耐久性をもった材質とする。

【設置方法】

○既設コンクリート面にアンカーボルト (SUS304) 固定とする。

【色について】

○各案内サインの背景色は白色、文字は黒色を基本とする。ただし、A. 案内サインの「ご注意」は「背景赤色・文字白色」とし、

C. 案内サインおよびD. 案内サインの矢印は青色とする。

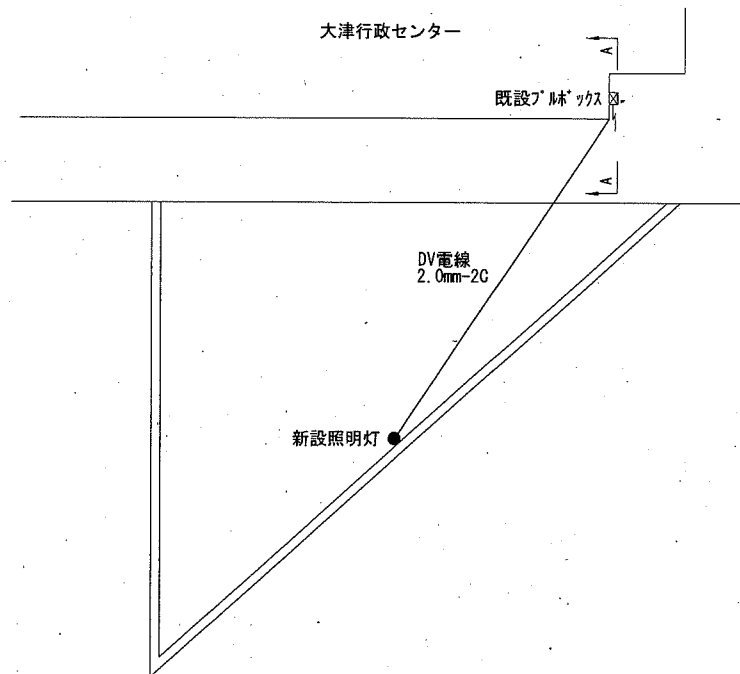
記号

縮尺

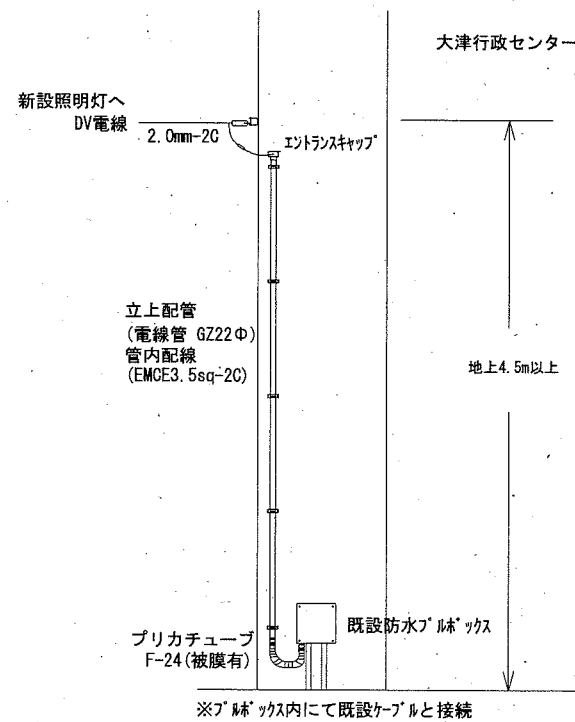
各記

制定年度

照明灯設置平面図



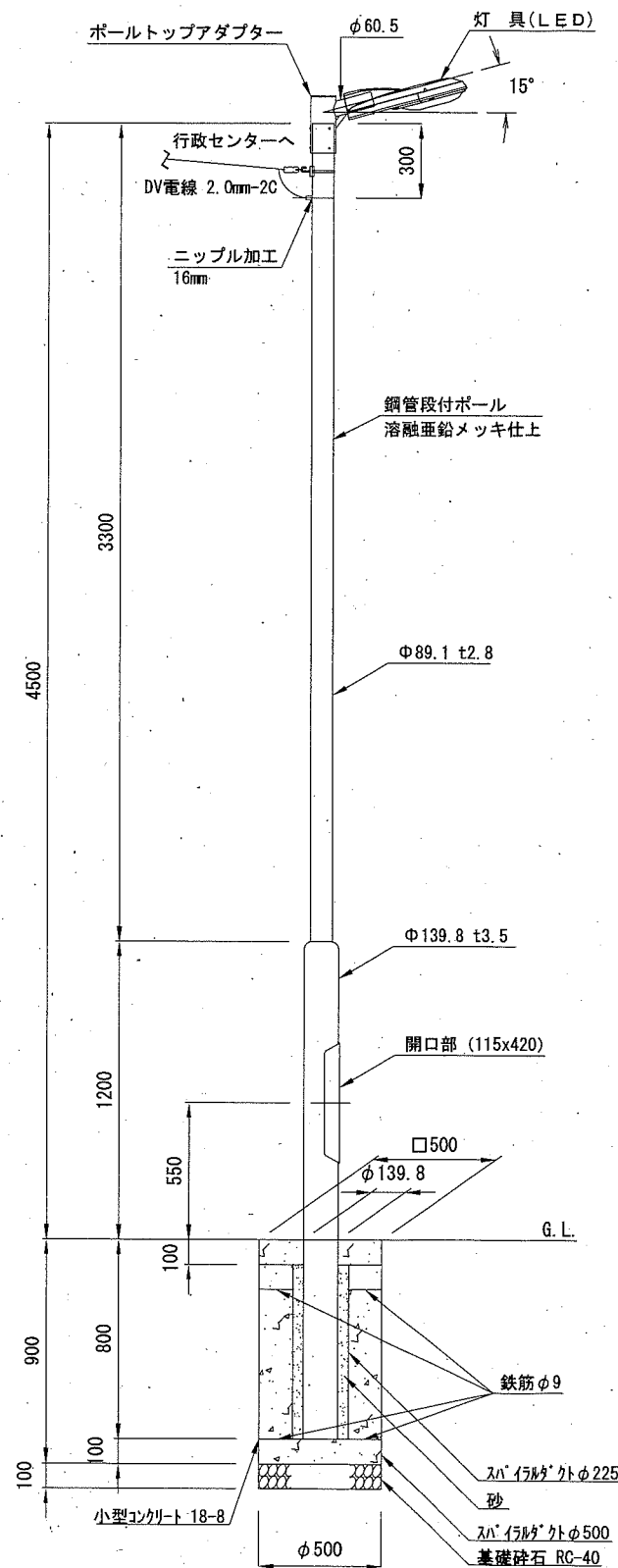
A-A断面



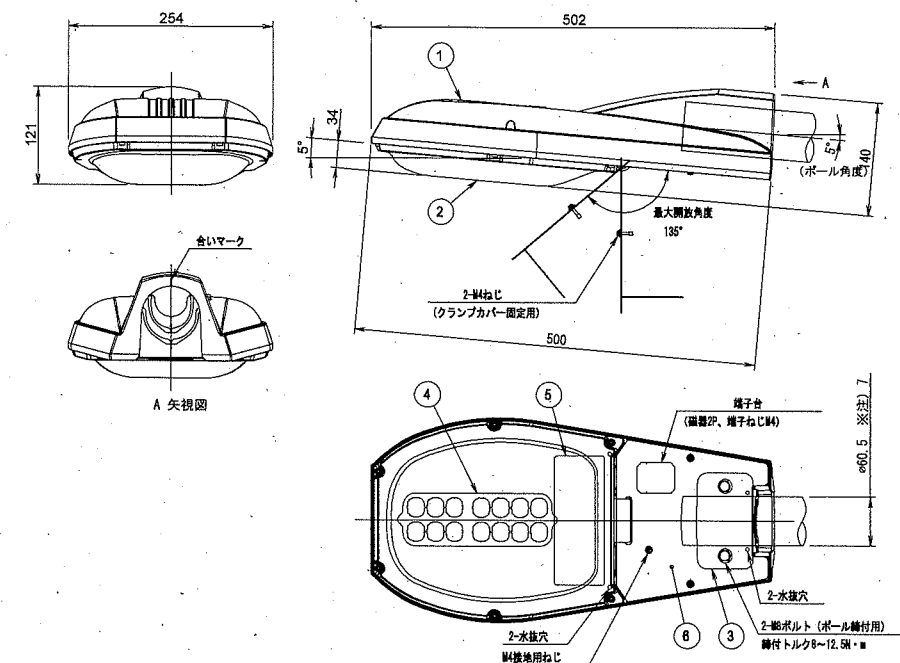
GZ22φコンジットパイプ

SUS製配管支持材

照明柱姿図 S=1:30



照明器具詳細図



| 数量 | 部 品 名 | 材 質 | 備 考 |
|----|-----------|-----------|-------|
| 1 | 1 本体 | アルミダイカスト | 塗装 |
| 1 | 2 グローブ | アクリル | 透明 |
| 1 | 3 クランプ | 鋼板t4.5 | 亜鉛めっき |
| 1 | 4 LED | 組立品 | |
| 1 | 5 電源装置 | 組立品 | |
| 1 | 6 クランプカバー | ステンレスt1.0 | 塗装 |

特性表

| 入力電圧 (V) | 入力電力 (W) | 入力電流 (A) | 入力容量 (VA) | 周波数 (Hz) |
|----------|----------|----------|-----------|----------|
| 100 | 16.1 | 0.162 | 16.2 | 50/60 |

材料表

| 名 称 | 規 格 | 単 位 | 1基当り 数 量 |
|------------|--|----------------|----------|
| LED照明灯 | 灯具(LED・2000lm・5000K相当) ポール(段付ポール・埋込式・亜鉛メッキ) | 基 | 1.000 |
| 基礎砕石 | RC-40 t=10cm | m ² | 0.196 |
| 小型コンクリート | 18-8 | m ³ | 0.153 |
| スパイラルダクト | φ500 | m | 0.800 |
| | φ225 | m | 0.700 |
| 砂 | | m ³ | 0.017 |
| 鉄筋 | SR235 φ9 | t | 0.001 |
| 小型型枠 | | m ² | 0.200 |
| 接地棒 | φ10×1.5m | 本 | 1.000 |
| DV電線 | 2.0mm-2C | m | 13.000 |
| 管内配線 | EMCE3.5sq-2C | m | 5.000 |
| エントランスキャップ | | 個 | 1.000 |
| 立上配管 | 電線管 GZ22φ (溶融亜鉛メッキ) | m | 4.000 |
| 配管支持材等 | SUS製 | 式 | 1.000 |
| プリカチューブ | F24 (被膜有) | m | 0.500 |

※接地棒は、ポール直下に設置する。