

設 計 図		<u>1 枚の内 1</u>	
工事名称	バス停留所標識及び路面標示設置工事		
図面名称	位置図・構造図	縮尺	各 記
課長		係長	
審査		設計	製図
令和 元年 9月 設計	図面番号	4枚の第1号	
横須賀市土木部道路建設課			

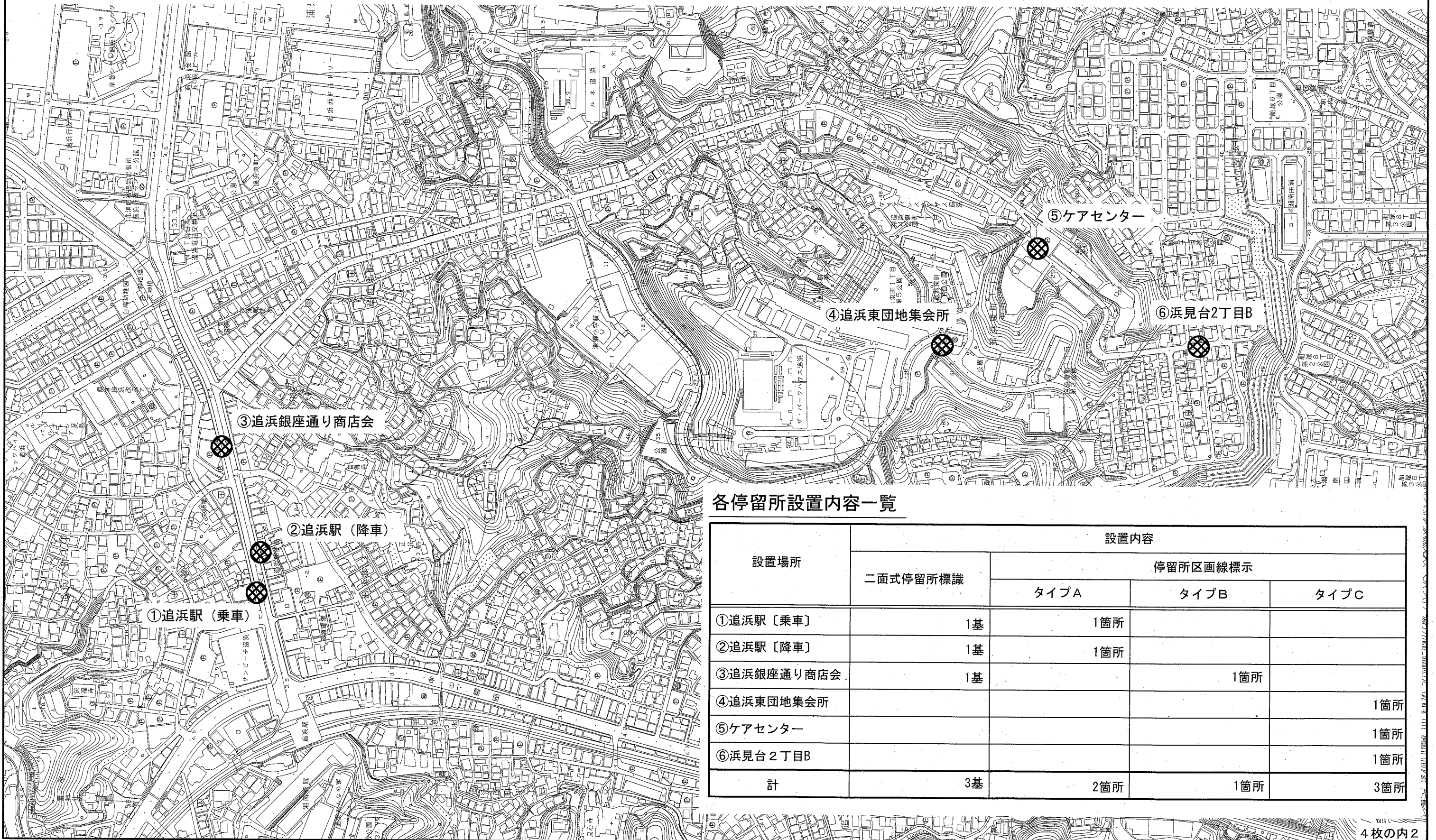
位置図

記号

縮尺

1 : 4000

制定年度



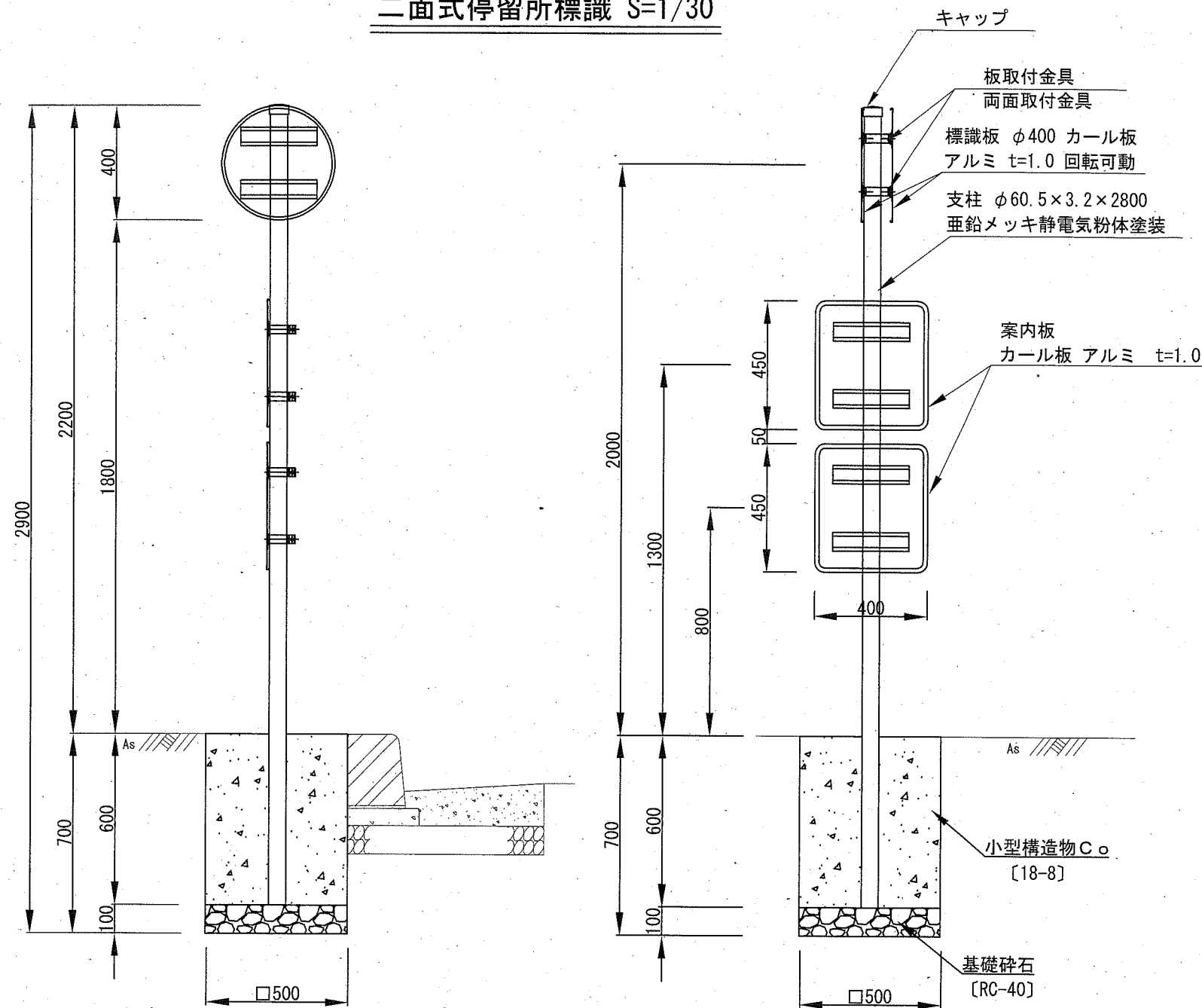
各停留所設置内容一覧

設置場所	設置内容			
	二面式停留所標識	停留所区画線標示		
		タイプA	タイプB	タイプC
①追浜駅〔乗車〕	1基	1箇所		
②追浜駅〔降車〕	1基	1箇所		
③追浜銀座通り商店会	1基		1箇所	
④追浜東団地集会所				1箇所
⑤ケアセンター				1箇所
⑥浜見台2丁目B				1箇所
計	3基	2箇所	1箇所	3箇所

構造図 [1]

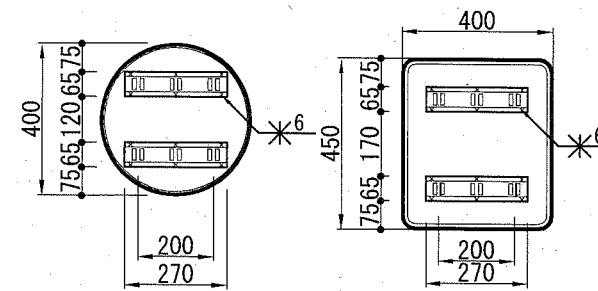
記号	
縮尺	各記 制定年度

二面式停留所標識 S=1/30

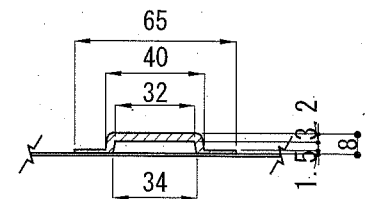


標識板取付部

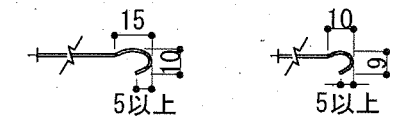
標識板裏面構造図 S=1/25



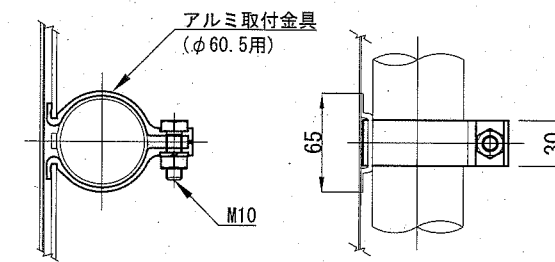
板補強材断面詳細図 S=1/3



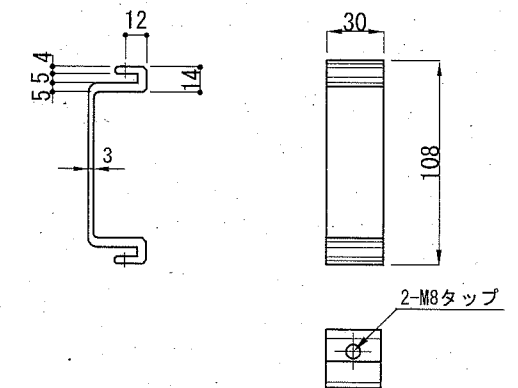
板端末処理詳細図 S=1/3



板取付金具詳細図 S=1/5



両面取付金具詳細図 S=1/4



標識板参考図 S=1/10



〔標示板仕様〕

- ・レイアウト及び色等の詳細については、別途指示する。
- ・表示面は、「インクジェットシート (UVラミネート加工有り)」とする。

材料表 [二面式停留所標識]

名称	規格	単位	数量	摘要
標識板	アルミ φ400×1.0t	枚	2	カール板
案内板	アルミ 450×400×1.0t	枚	4	カール板 (予備2枚)
板取付金具	アルミ φ60.5用(BOLT付)	組	6	
両面取付金具	アルミ φ60.5用(BOLT付)	組	4	
支柱	STK400-φ60.5×3.2×2800	本	1	溶融亜鉛メッキ+静電粉体塗装
小型構造物Co	18-8	m3	0.150	
基礎砕石	RC-40 t=10cm	m2	0.250	

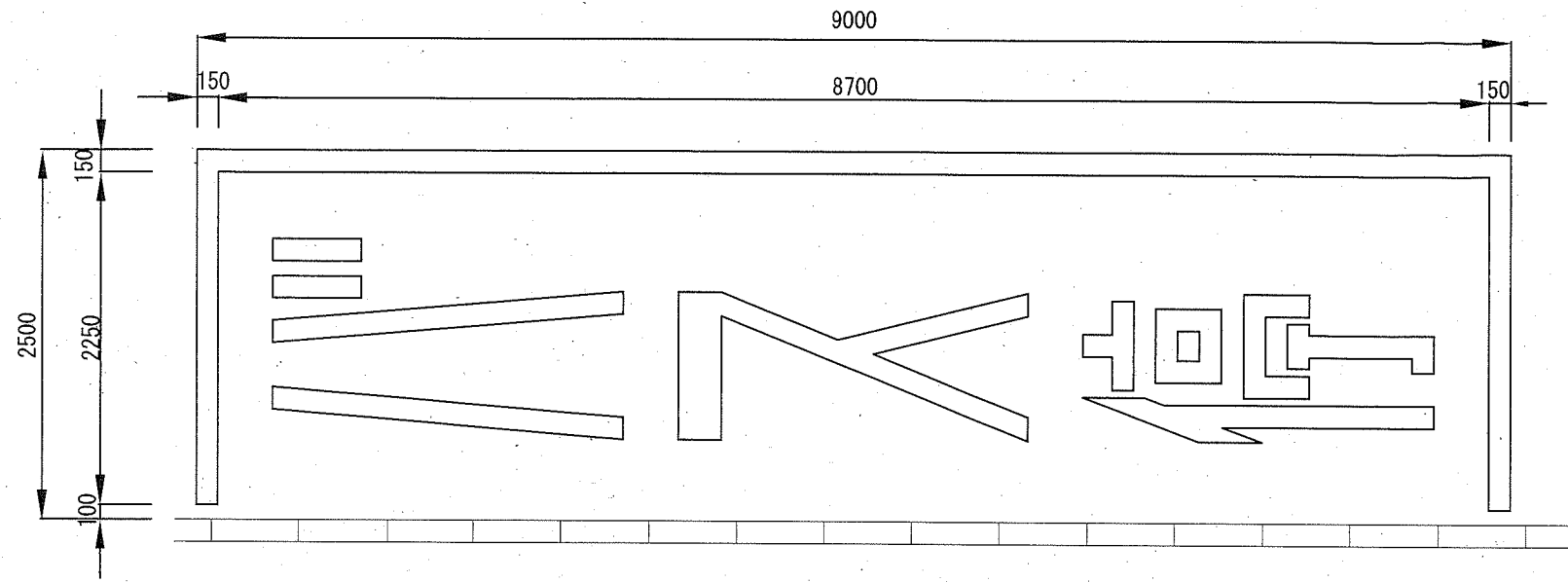
1基当り

停留所区画線標示

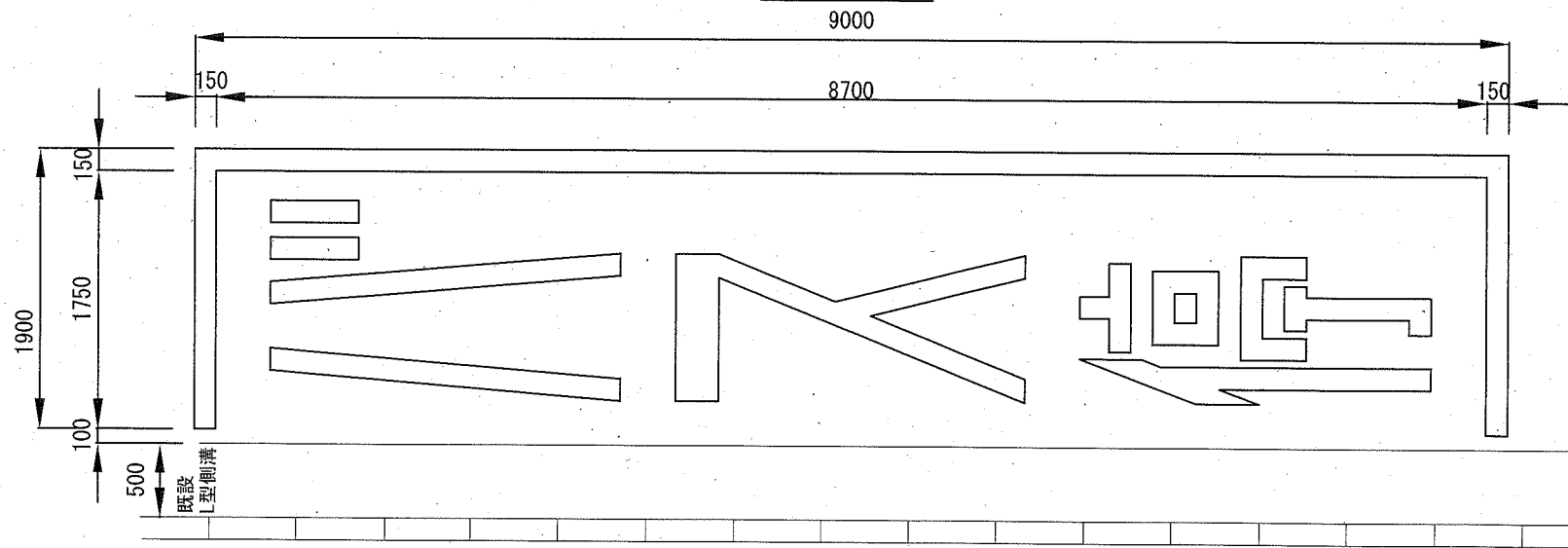
構造図〔2〕

記号			
縮尺	1 : 50	制定年度	

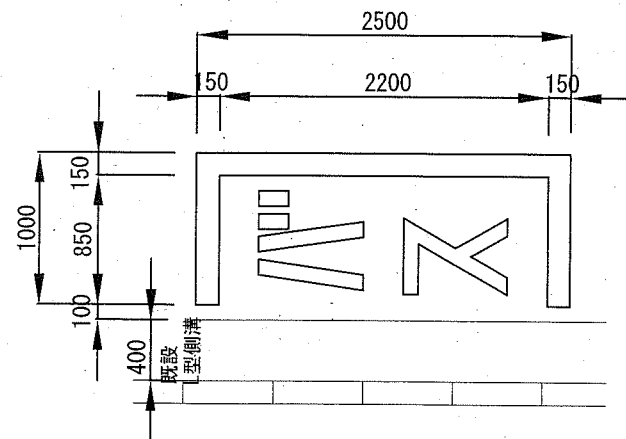
タイプA



タイプB



タイプC



材料表〔タイプA〕

1箇所当り

品名	規格	数量	単位	摘要
実線〔白〕	熔融式 幅150mm	13.50	m	
文字〔白〕	熔融式 文字枠1000mm×2400mm 文字幅150mm	18.41	m	巾15cm換算施工実長

材料表〔タイプB〕

1箇所当り

品名	規格	数量	単位	摘要
実線〔白〕	熔融式 幅150mm	12.50	m	
文字〔白〕	熔融式 文字枠1000mm×2400mm 文字幅150mm	18.41	m	巾15cm換算施工実長

材料表〔タイプC〕

1箇所当り

品名	規格	数量	単位	摘要
実線〔白〕	熔融式 幅150mm	4.20	m	
文字〔白〕	熔融式 文字枠500mm×700mm 文字幅100mm	2.21	m	巾15cm換算施工実長