

現場説明書

- 1 工 事 名 市道 43 号線道路補修工事
 2 監 督 員 土木部 道路補修課

説明事項

1. 入札等に関する事項について

- (1) この工事の入札又は見積(以下「入札等」という。)は、工事請負契約書又は工事請負請書(以下「契約書等」という。)、入札公告又は指名競争入札執行通知書及びこの説明書に記載する条件により、横須賀市の契約規則、契約履行規則及び工事等検査規則(以下「契約規則等」という。)に従って行う。
- (2) 入札等後は、設計書、仕様書及び図面(この説明書及び質問回答書を含む。以下「設計図書」という。)、契約書等若しくは契約規則等の内容又は工事場所の状況について、不明等を理由として異議の申立てはできないので、入札等前に十分究明すること。

2. 契約の保証について

契約の保証 要 不要

契約の保証を付す場合は、落札者は、契約書等の案を提出するとともに、次の各号のいずれかの書類を提示又は提出すること。ただし、契約保証金の額、保証金額又は保険金額は、請負代金額の 100 分の 10 以上とすること。

- (1) 契約保証金の納付を証する領収書
- (2) 契約保証金に代わる担保としての国債又は地方債等
- (3) 債務の不履行により生ずる損害金の支払を保証する銀行、市長が確実と認める金融機関又は公共工事の前払金保証事業に関する法律(昭和 27 年法律第 184 号)第 2 条第 4 項に規定する保証事業会社の保証書
- (4) 債務の履行を保証する公共工事履行保証証券による保証証券
- (5) 債務の不履行により生ずる損害をてん補する履行保証保険契約の証券

3. 前払金について

前払金 する ~~しない~~

前払金を受けようとする場合は、その旨を申し出ること。

4. 中間前払金について

中間前払金 する ~~しない~~

中間前払金を受けようとする場合は、申請手続が必要なので、要件を満たした旨を申し出ること。

5. 部分払について

部分払 する(~~一回~~ 以内) しない

6. 継続事業に係る工事の各会計年度別支払限度額及び前払金について

- (1) 継続事業に係る工事の各会計年度における請負代金額の支払限度額及び前払金の上限割合は、次のとおりである。

会計年度	支払限度額 (請負代金額に対する割合)	前払金の上限
初年度(年度)	%	支払限度額 ・ 請負代金額 の %
第 2 年度(年度)	%	支払限度額 ・ 請負代金額 の %
第 3 年度(年度)	%	支払限度額 ・ 請負代金額 の %

- (2) 各会計年度における請負代金額の支払限度額は、請負者決定後工事請負契約書を作成するまでに請負者に通知する。

7. 契約に関する事項について

(1) 設計図書関係

- ア 土木工事等の場合における工種別等の契約数量は、設計書の数量の内訳書に表示された数量による。
- イ 仮設、工法等工事目的物を完成するために必要な一切の手段については、設計図書に特別の定めがある場合を除き、請負者の責任において定めること。
- ウ 契約の締結にあたっては、契約書等に設計図書を袋とし、割印をすること。ただし、図面が大型等の場合にあつては、別冊とすること。

(2) 提出書類関係

- ア 請負代金内訳書 要提出(契約締結後7日以内)
提出不要
- イ 工 程 表 要提出(契約締結後7日以内)
提出不要
- ウ 着 手 届 着手後5日以内に提出すること。
- エ 現場代理人及び主任技術者等届 契約までに現場代理人及び主任技術者等の経歴書も同時に提出すること。
- オ 下請負関係書類 下請負を発注の都度、下記書類の写しを提出すること。
・施工体制台帳
・施工体系図
・再下請負通知書（再下請負の発注がある場合）
- カ 直 営 工 事 届 下請負を発注しない又はその予定がない場合は、遅滞なく提出すること。

(3) 監督員通知関係

監督員を2人以上置くこととした場合において、権限を分担させるときは、各監督員の権限の内容を別に通知する。

(4) 支給材料、貸与品関係

- ア 支 給 材 料 あり なし
- イ 貸 与 品 あり なし

(5) 条件変更等の関係

工事の施行に当たり、設計図書と現場の状態とが一致しないこと等の事実を発見したときは、単に事実関係のみでなく、設計図書の訂正に必要な資料、図面等を添付した書面で通知すること。

(6) 設計変更等の関係

必要により工事内容を変更する場合は、原則としてその必要が生じた都度契約変更の手続を行うが、軽微なものは監督員の指示により工事内容の変更を行い、これに伴う契約変更の手続は、工期の末に行う。

(7) 部分引渡し関係

- 部分引渡し指定部分 あり なし

(8) 火災保険等の関係

- 火災保険その他の保険の付保条件 あり なし

8. 現場代理人の常駐義務について

請負代金額が500万円以上の工事について現場代理人は常駐とするが、[横須賀市ホームページ](#) > [入札の広場](#) > [工事](#) > [入札制度関連情報](#) < [工事](#) > において、重複配置の特例がある場合は兼務することができる。

9. コリンズの登録について

請負者は、受注時又は変更時及びしゅん工時において請負代金額が500万円以上の工事について、工事实績情報サービス(CORINS)入力システムに基づき、監督員に登録内容の確認を受けた後に、(一財)日本建設情報総合センターに登録申請しなければならない。

また、(一財)日本建設情報総合センター発行の「登録内容確認書」が請負者に届いた際には、その写しを直ちに監督員に提出しなければならない。

登録申請の期限は、次のとおりとする。

- (1) 受注時登録データの提出期限は、契約締結後10日以内とする。
- (2) しゅん工時登録データの提出期限は、しゅん工後10日以内とする。
- (3) 施工中に受注時登録データの内容に変更があった場合は、変更があった日から10日以内に更新データを提出しなければならない。
- (4) 変更時としゅん工までの間が10日間に満たない場合は、監督員の承諾を得て変更時の提出を省略できるものとする。

10. 建設業退職金共済制度への加入について

- (1) 請負者は、建設業退職金共済(以下「建退共」という。)に加入するとともに、その建設業退職金共済制度の対象となる労働者について証紙を購入し、当該労働者の共済手帳に証紙を貼り付けること。
- (2) 請負者は、当初請負代金額が500万円以上の場合、建退共の発注者用掛金収納書を貼った「建設業退職金共済証紙購入状況報告書」(第1号様式(建退共))、「建設業退職金共済関係提出書」(第2号様式(建退共))、「建設業退職金共済証紙貼付実績報告書」(第3号様式(建退共))を工事しゅん工時に監督員に提出すること。ただし、この制度に代わる退職金共済等に加入している場合又は対象労働者がいない場合については、内容を記載した「確認書」(第4号様式(建退共))を契約締結後1箇月以内に監督員に提出すること。
なお、当初請負代金額が500万円未満の場合においても本市が証紙購入状況を把握する必要があると認めるときは、関係資料を提出しなければならない。
- (3) 下請契約を締結する際は、当該下請負者に対してこの制度の趣旨を説明し、掛金相当額を下請代金中に算入するか、又は共済証紙の現物交付をすることにより、当該下請負者の建退共加入並びに証紙の購入及び貼付の促進に努めること。
- (4) 下請負者の規模が小さく、管理事務の処理面で万全でない場合、元請負者は建退共加入手続及び建退共関係事務の処理について、下請負者からの依頼には積極的に受託するよう努めること。
- (5) 請負者は、工事現場に建設業退職金共済制度適用事業主の工事現場であることを明示する標識を掲示すること。
- (6) 正当な理由がなく建退共に加入せず、又は証紙の購入若しくは貼付が不十分な請負者は工事成績評価において考慮される事となる。

11. 施工計画書の提出について

(1) 施工計画書の作成

請負者は、契約後速やかに監督員の指示に従って施工計画書を作成し提出すること。ただし、監督員が別に指示する場合を除いて、次のいずれかに該当する工事については、提出を要しない。

- ア 当初請負代金額が500万円未満の工事、又は当初工期が60日未満の工事
- イ 契約後、直ちに現場着手を要する等の緊急工事
- ウ 工事内容に基づき、監督員が提出を要しないと判断した工事

(2) 施工計画書の記載事項等

施工計画書等記載事項は、横須賀市ホームページ > 入札の広場 > 検査情報に記載（別表）のとおりとする。ただし、請負者は、施工計画書の提出を不要とした工事であっても、監督員が必要と指示する書面を速やかに提出すること。

(3) 計画工程表の作成

請負者は、計画工程表の提出にあたって、作業間の関連把握や工事の進捗状況等を把握できる工程管理方法について、監督員と協議を行うこと。

(4) 実施工程との比較照査

請負者は、工事施工中において、問題が発生した場合又は計画工程と実施工程を比較照査し、差異が生じた場合は速やかに監督員へ報告すること。

12. ワンデーレスポンスの取り組みについて

(1) 本市では、請負者からの質問、協議に対して、基本的に「その日のうち」に回答するよう、ワンデーレスポンスに取り組んでいる。

なお、即日回答が困難な場合は、いつまでに回答が必要なのかを請負者と協議のうえ、回答期限を設けるなど、何らかの回答を「その日のうち」にすることとする。

(2) 発注者が効果・課題等を把握するためアンケート等のフォローアップ調査を実施する場合、請負者は協力すること。

13. 中間及び抜打ち状況調査の実施について

中間状況調査又は抜打ち状況調査は、検査員が随時行う。この場合、請負者は調査に協力しなければならない。

14. 下請負者について

(1) 下請負者を使用する場合には、市内業者を優先的に選定するように配慮すること。

(2) 下請契約を締結する際は、当該下請負者に対して法定福利費の内訳が明示された国の標準見積書等の提出を指導するとともに、提出された場合は尊重し、適切な法定福利費を含んだ契約を締結すること。

15. 一括下請けの禁止について

請負者は、本工事の全部若しくはその主たる部分又は他の部分から独立してその機能を発揮する工作物の工事を一括して第三者に委任し、又は請け負わせてはならない。

16. 技術的事項について（別紙）

請負工事仕様書

工 事 名	市道 43 号線道路補修工事
工 事 場 所	横須賀市追浜南町 2 丁目 44 番地先
1. 工 期	(90 日間)
	自 令和 年 月 日
	至 令和 年 月 日
2. 工 事 概 要	
	工事延長 31.3m 幅員 2.4~3.8m
	排水構造物工 L=32.1m 舗装工 A=70.1m ² 防護柵工 L=10.3m 付帯工 1式
3.	本工事の仕様は、神奈川県土木工事共通仕様書（平成 28 年 4 月）によるものとし、当該共通仕様書の共通編等における契約条項等は、本市の契約条項等に読替えて使用するものとする。（使用材料等の基準が改正された時は、新基準に基づくものとする。）
4.	本工事の特記仕様書は、別紙のとおり。

特記仕様書

1 施工管理について

本工事の施工管理の方法、品質及び出来形の規定値は、平成 28 年 4 月の神奈川県土木工事施工管理基準によるものとし、監督員の指示に従い施工管理を行うものとする。

2 出来形について

出来形については、管理図により出来形図表を作成するとともに、設計図に朱色で完成寸法を入れた資料を提出すること。

3 現場密度の測定について

下層路盤、上層路盤及びアスファルト舗装が 300 m²未満の工事は、原則として異常が認められた場合のみ、現場密度の測定を行うものとする。

4 法定外の労災保険について

本工事の現場管理費には、法定外の労災保険の経費を含んでいるので、その写しを提出すること。

5 工事写真帳について

- (1) 工事写真用アルバム (32×33.5 cm 緑色) を使用する。
- (2) 工事写真帳が、2 冊以上になる場合には (2 の 1)、(2 の 2) と明記すること。
また、表紙に、工事名・工事場所・工期・発注者名・施工者名を記入し社印を押印し、背表紙をつけること。
- (3) デジタルカメラで撮影した写真をプリントアウトし、工事写真帳に貼り付ける場合は、監督員の承諾を受けること。また、その場合は電子データ「CD」も併せて提出すること。
- (4) 上記提出方法以外で工事写真帳を提出する場合は、監督員の承諾によるものとする。

6 しゅん工図の提出について

本工事完了後、請負者は、監督員の指示に従い、マルチ tiff 形式ファイル又は Pdf 形式で、しゅん工図を作成し提出すること。上記 2 形式で提出する場合には下記の(1)から(5)の通りとする。

Tiff 形式の場合

- (1) しゅん工図はスキャナーで読取り、解像度は 400dpi とする。

Pdf 形式の場合

- (2) CAD 図をイメージデータとし、解像度は 400dpi とする。

Tiff・Pdf形式共通

- (3) 工事ID（ファイル名）は図面等一枚に1つとし、監督員と協議の上決定する。但し監督員が認めれば複数の図面等を一枚にすることができる。
- (4) 記録媒体は原則としてCDとする。
- (5) 提出するCD-Rのラベル部には工事完成年度、工事名、工事場所、請負社名を明記する。
また、ウイルス感染の無い事を確認し結果をCD-Rに記載すること。
提出するデータについては、ウイルスチェックを実施すること。ウイルスチェックは成果物の納品前に実施する。実施内容については以下に従うものとする。

ウイルスチェック

- ①請負者は、納品すべき最終成果品が完成した時点で、ウイルスチェックを行う。
- ②ウイルス対策ソフトは特に指定しないが、できるだけシェアの高いものを利用する。
- ③最新のウイルスも検出できるように、ウイルス対策ソフトは常に最新のデータに更新（アップデート）したものを利用する。
- ④納品する媒体のラベルに、ウイルスチェックに関する情報として以下を記載する。

ウイルスチェックに関する情報

ウイルスソフト名：〇〇〇〇

ウイルス定義：令和（平成）〇年〇月〇日版

チェック年月日：令和（平成）〇年〇月〇日

7 別途発注される測量業務について

- (1) 請負者は、本工事施工前に測量業務受託者と契約後速やかに打ち合わせを行い、請負者が責任をもって測量の工程が記入された実施工程表を作成すること。
- (2) 請負者は、工事に伴い境界標等の移設（撤去）が生じた場合は引照杭を設け、測量業務受託者の確認を受けること。
- (3) 測量業務受託者の行う境界標などの移設及び復元に際しては、原則として現場代理人が立ち会って確認すること。

8 熱帯材使用型枠の削減について

本目的は、地球環境保全の観点から、従前使用されていた熱帯材を原料とするコンクリート型枠用合板（熱帯材 100%のもの）を代替型枠材料（鋼製型枠、針葉樹型枠、複合型枠等）へ転換することにより、熱帯材使用型枠の使用量を削減し、熱帯材の保全に寄与することを目的とする。

- (1) 従前使用されていた熱帯材を原料とするコンクリート型枠用合板（熱帯材 100%のもの）は使用しないものとする。請負者は、これに替わる代替型枠の選択にあたっては、地球環境保全に配慮するとともに、その工事の作業条件等により、請負者の責任と費用負担により選択するものとし、代替型枠について、施工計画書に記載するものとする。

なお、工事完了後には、その使用実績を監督員に報告しなければならない。

- (2) コンクリート型枠用合板（針葉樹型枠、複合型枠）を使用する場合は、塗装されたものを極力使用し、その型枠の転用の増加を図るものとする。また、最終的な型枠材料の処理としては、できるだけ再利用等を図るなどして、資源のムダ使いを無くすよう努めるものとする。

9 交通誘導警備員について

一般交通の支障となる箇所には、交通誘導警備員を配置し、交通安全に努めなければならない。（別添「施工条件明示書」4. 安全対策関係 18. 交通誘導警備員、警戒船等の保安設備、保安要員の配置を参照のこと。）

なお、現場の実状、施工方法及び地元や交通管理者との協議等により、交通誘導警備員の配置に変更が生じた場合には、別途協議するものとする。

~~10 建設発生土の搬出先への情報提供について~~

請負者は、本工事から他の市町村へ 100m³以上の建設発生土を搬出する場合は、「建設発生土搬出のお知らせ」により搬出前に搬出先市町村の建設発生土担当窓口あてに建設発生土に関する下記の情報を郵送・FAX 等で提出しなければならない。

なお、情報提供後、速やかにその写しを監督員に提出しなければならない。

- (1) 工事件名、工事概要、工事場所
- (2) 工事発注機関名、工事発注機関監督職員名、連絡先
- (3) 工事請負業者名、現場代理人名、連絡先
- (4) 建設発生土の運搬業者名
- (5) 建設発生土の受入先名（搬出先事業所名等）、住所
- (6) 建設発生土の発生場所から受入地までの運搬経路
- (7) 建設発生土の搬出時期（搬出期間）
- (8) 建設発生土の土質（砂、ローム等）、土量（m³）

~~11 公共建設発生土処分にかかる指定処分について~~

- (1) 受入場所
 - ・処分場等の名称：横須賀市久里浜港受入地（UCR）
 - ・場 所：横須賀市久里浜 8 丁目 2567 番地 62 久里浜港内
- (2) 受入条件
 - ・搬入不可日：原則として、土曜日・日曜日・祝祭日・旧盆・年末年始及び雨天日とする。
 - ・搬入時間：原則 8:00～17:00
 - ・土質条件：第 1 種～第 3 種建設発生土（改良土及び第 4 種建設発生土・泥土は受入不可）
最大粒径 100 mm 以下の土砂であること。
 - ・搬入経路：一部通行禁止の区間あり
 - ・受入費

ほぐし土量 1.0m ³ 当たり（税別）	3, 310円
---------------------------------	---------

車 種	積載土量(ほぐし)	備 考
2 t 車	1.33 m ³	土砂の単位体積重量は、 1.8t/m ³ として計算
3 t 車	1.99 m ³	
4 t 車	2.66 m ³	
10 t 車	6.66 m ³	

※整理券発行枚数は、原則として搬入対象ほぐし土量を使用車種別に積載土量（ほぐし）で除し、少数以下を切り上げた整数枚とする。

ただし、現場から発生する土砂の単位体積重量が、1.8t/m³と著しく異なることにより、これによりがたい場合は監督員と協議することとする。

(3) 請負人は、自ら選定した仮置場に建設発生土を搬入する場合は、事前に監督員と協議すること。

12 公共建設発生土処分にかかる確認処分について

- (1) 請負者は、再生資源の利用促進に関する法律に基づき、当該現場から発生する建設発生土の利用促進に努めなければならない。
- (2) 請負者は、関係法令を遵守し、安全性等を勘案のうえ、自らの責任において受入先を選定し、適切な施工を確認しなければならない。
- (3) 請負者は、自ら選定した受入地に建設発生土を搬入する場合は、事前に監督員に届け出なければならない。
- (4) 請負者は、別添「建設副産物実態調査に係る特記仕様書」に基づき再生資源利用促進計画書及び再生資源利用促進実施書を提出すること。

~~13 処理計画書の提出について~~

「神奈川県土砂の適正処理に関する条例」（平成 11 年 10 月 1 日施行）により、建設工事に伴い発生する土砂を建設工事の区域から 500 m³以上搬出する場合は、監督員と速やかに協議し、処理計画書を県知事あてに提出すること。

14 工事コストの表示について

契約金額（当初契約）が 1000 万円以上の工事は、工事標示板に工事請負額を表示するものとする。表示方法等の詳細は、監督員と協議の上決定するものとする。

15 舗装版切断時に発生する濁水の処理について

(1) 処理方法

舗装版切断作業時に発生した濁水については、産業廃棄物の汚泥として処理すること。

(2) 条件

請負者は、産業廃棄物の汚泥の処分業許可を得ている業者と委託契約を締結しなければならないものとする。

また、請負者が、自ら運搬を行う場合を除き、産業廃棄物の汚泥の収集運搬業許可を得ている業者と委託契約を締結しなければならないものとする。

(3) 提出書類等

請負者は、施工計画書に舗装版切断時に発生する濁水の収集・運搬・処分に関する計画書、請負者と処分業者とで締結した委託契約書の写し及び処分業者の許可証の写しを添付すること。

また、請負者が濁水の収集運搬を委託した場合は、請負者と収集運搬業者とで締結した委託契約書の写し及び収集運搬業者の許可証の写しを添付すること。

なお、請負者は、産業廃棄物管理票（紙マニフェスト）又は電子マニフェストにより、適正に処理されていることを確かめるとともに、監督員に提示しなければならない。

(4) その他

上記内容について疑義が生じた場合は、別添監督員と協議するものとする。

16 無石綿（アスベスト）化への対応について

使用する建材は、石綿を原材料としていないものを用いて施工すること。

また、下請負者を使用する場合は、同様の内容を周知し、徹底を図ること。

~~17 植栽樹木の枯れ補償について~~

植栽樹木等が工事完了引渡し後 1 年以内に植栽した時の状態で枯死又は形姿不良（枯枝が樹冠部のおおむね 3 分の 2 以上となった場合又は通直な主幹をもつ樹木については、樹高のおおむね 3 分の 1 以上の主幹が枯れた場合をいい、確実に同様の状態となると想定されるものを含む。）となった場合には、請負者は当初植栽した樹木等と同等又はそれ以上の規格のものに植替えるものとし、樹木等の枯死、又は形姿不良の判定は発注者と請負者とが立会いのうえ行うものとする。

ただし、暴風、豪雨、洪水、高潮、地震、地すべり、落盤、騒乱、暴動等の天災などにより流失、折損、倒木した場合はこの限りでない。

なお、植替え時期については発注者と協議するものとする。

この契約でいう樹木等とは「樹木、地被類」とする。

18 下検査の実施について

土木部では、請負金額 500 万円以上のものは下検査を実施するものである。必要となる書類は監督員の指示により、しゅん工前に提出すること。

~~19 屋外広告物（屋外に設置される公共サイン等）について~~

屋外広告物の設置は、横須賀市屋外広告物条例第 26 条の 3 に規定する屋外広告業者登録簿に登録されていること又は、同条例第 28 条の 6 第 8 項に規定する特例屋外広告業者届出簿に記載があること。

~~20 補助・単独合併工事に関する提出書類の作成について~~

本工事は国の交付金による工事（以下補助工事）及び市の単独費用による工事（以下単独工事）から成る合併工事である。

工事設計書の区別に従い、工事写真については補助工事分及び単独工事分を、それぞれ別冊として作成すること。

また、施工計画書並びに材料承認願等に記載する内容についても工事区分が判別できるように記載するものとする。

上記詳細については、別途監督員の指示による。

21 マンホール蓋等調整工事について

本工事範囲には、横須賀市上下水道局所管の下水道施設（マンホール蓋等）があり、工事実施にあたっては、マンホール蓋等の調整が必要となる。

そのため、本工事契約後には横須賀市上下水道局発注のマンホール蓋等調整工事を受注者と随意契約を交わし、本工事と併せて実施する予定である。

22 しゅん工検査時に必要な書類について

横須賀市ホームページ>市政情報>入札・契約・検査>検査情報>[土木工事関係書類一覧表](#)

[\(H30.4.1時点\)](#)を参照し作成すること。

上記一覧表以外の書類については監督員の指示によるものとする。

~~23 ゴム製品等の品質確認等~~

受注者は、東洋ゴム化工品(株)、ニッタ化工品(株)で製造された製品や材料（以下、ゴム製品等とする。別表参照）を用いる場合には、同社が製造するゴム製品等に対して受注者が指定した第三者（東洋ゴム化工品(株)、ニッタ化工品(株)と資本面・人事面で関係がない者）によって作成された品質を証明する書類を提出し、監督職員の確認を得るものとする。

なお必要な品質証明書は、以下の試験及び検査において、製品に応じて必要な規格について取得するものとする。

試験名	計測項目
通常状態での試験（常態試験）	硬さ、比重、引張強度、伸び
熱老化試験	熱老化前後での変化率（硬さ、比重、引張強度、伸び）
圧縮永久ひずみ試験	圧縮による残留歪み
製品検査	外観、寸法、性能

~~24~~ ~~ゴム製品等の品質確認をした場合における瑕疵担保の取扱い~~

第三者による品質証明書類を提出し監督職員の確認を得た場合であっても、後に製品不良等が判明した場合に受注者の瑕疵担保責任が免責されるものではない。

建設副産物実態調査に係る特記仕様書

- 1 元請業者は、建設資材利用量の大小や有無及び建設副産物発生量・搬出量の大小や有無にかかわらず、当該年度に終了した最終請負額が100万円以上の工事は、次項の建設副産物実態調査作業手順にもとづき調査データを提出するものとする。ただし、複数年度にまたがる債務工事等の工事は、当該年度の年割り額を記入し、工事内容は当該年度分の資材利用量、建設副産物発生量・搬出量のみを記入する。なお、この手順により作成されたデータおよび帳票は、「資源有効利用促進法」で定められた「再生資源利用 {促進} 計画書 (実施書) の作成」を兼ねるものとする。

本調査の対象品目は、表1の通りである。

表1 調査対象品目

対象	調査対象品目	備 考
搬入する 建設資材	コンクリート	
	コンクリート及び鉄から成る建設資材	
	木材	
	アスファルト混合物	
	土砂	
	砕石	
	塩化ビニル管・継手	
	石膏ボード	
	その他の建設資材	
搬出する 建設副産物	コンクリート塊	
	建設発生木材A (柱、ボードなどの木製資材が廃棄物となったもの)	建設発生木材等のうち、解体木くず、新築端材木くず等が該当する。
	アスファルト・コンクリート塊	
	その他がれき類	
	建設発生木材B (立木、除根材などが廃棄物となったもの)	建設発生木材等のうち、建設工事 (工作物の新築、改築又は除去に係るものに限る。) に伴って副次的に得られる伐木材、伐根材が該当する。
	建設汚泥	
	混合状態の廃棄物 (建設混合廃棄物)	現場へ搬出する状態で判断し、発生と搬出の間に分別された場合には、分別後の品目が発生したものとみなす。
	金属くず	
	廃塩化ビニル管・継手	
	廃プラスチック (廃塩化ビニル管・継手を除く)	
	廃石膏ボード	
	紙くず	
	アスベスト (飛散性)	
	その他の分別された廃棄物	
	第一種～第四種建設発生土及び浚渫土 (建設汚泥を除く)	

2 建設副産物実態調査の作業手順は、次のとおりとし、元請業者が行うものとする。

- (1) 一般財団法人日本建設情報総合センターのホームページ<http://www.recycle.jacic.or.jp/>から建設副産物情報交換システムにログインする。
システムの操作方法については、「各種マニュアル」ページ内の「建設副産物情報交換システム」の操作マニュアル「排出事業者用」を参照する。
- (2) 当初契約時点でのデータを入力する。（「再生資源利用(促進)計画書—建設リサイクルガイドライン様式—」の作成）
- (3) 工事検索画面から当該工事を検索し、「登録証明書の印刷」により「建設副産物情報交換システム工事登録証明書(計画)」を印刷し、監督員に提出する。
- (4) 工事完成時に実施書(最終データに修正)に書き換える。
- (5) 各種書類の印刷により、「チェックリスト」を出力し、必須エラーが発生していないことを確認する。
- (6) 工事検索画面から当該工事を検索し、「登録証明書の印刷」により「建設副産物情報交換システム工事登録証明書(実施)」を印刷し、監督員に提出する。
- (7) 建設副産物情報交換システムに工事情報を登録した場合は、再生資源利用(促進)計画書、再生資源利用(促進)実施書および建設リサイクル法に基づく再資源化報告書は監督員に提出されたものとみなす。

3 データ入力上の留意点

(1) 建設発生土の入力値について

建設発生土については、埋戻しなどのように、現場内利用がある場合には、建設副産物発生・搬出(一種発生土～浚渫土)には、「地山 m^3 」で入力し、建設資材利用(土砂)には、「締め m^3 」(表2、土量の変化率Cを考慮)で入力する。

表2 土量の変化率C

レキ質土		砂質土及び砂		粘性土		岩塊 玉石
レキ	レキ質土	砂	砂質土 (普通土)	粘性土	高含水比 粘性土	
0.95	0.90	0.95	0.90	0.90	0.90	1.00

軟岩 I	軟岩 II	中硬岩	硬岩 I
1.15	1.20	1.25	1.40

(例)

掘削 100 m^3
 埋戻し 20 m^3 (締め m^3) ……「土砂 建設資材 利用量(A)」欄に入力する。
 22 m^3 (地山 m^3) ……「一種発生土～浚渫土 ②利用量」欄に入力する。
 20 m^3 / 変化率C (仮に0.9とする) = 22 m^3
 処分 78 m^3 (地山 m^3) ……「一種発生土～浚渫土 ④現場外搬出量」欄に入力する。
 100 m^3 - 22 m^3 = 78 m^3

(2) 建設資材利用について

- ア 建設リサイクル資材を利用する場合は、建設資材利用の欄に以下の方法により入力する。
- ・表3にまとめる調査対象品目の分類ごとに建設リサイクル資材をそれぞれ入力する。建設リサイクル資材の品目名については、神奈川県建設リサイクル資材認定資材一覧表（以下、認定一覧表という）を参照する。

表3 調査対象品目と建設リサイクル資材品目名

調査対象品目(建設資材の「分類」)	建設リサイクル資材の品目名
アスファルト混合物	再生加熱アスファルト混合物
砕石	再生骨材等
コンクリート	再生コンクリート二次製品(無筋)※
	再生舗装用ブロック (平板、インターロッキングブロック、レンガブロック等)
コンクリート及び鉄から成る建設資材	再生コンクリート二次製品(有筋)※
木材	再生木質ボード
塩化ビニル管・継手	排水・通気用再生硬質塩化ビニル管

※再生コンクリート二次製品に該当する建設リサイクル資材が無筋コンクリートの場合、調査対象品目のうち「コンクリート」に、再生コンクリート二次製品に該当する建設リサイクル資材が有筋コンクリートの場合、調査対象品目のうち「コンクリート及び鉄から成る建設資材」に入力する。

- ・「規格」は認定一覧表の「寸法・規格等」を入力する。
- ・「再生資材の供給元施設、工事等の名称」については認定一覧表の「製造工場」を入力し、「再生資材の供給元場所住所」については、認定一覧表の製造工場の住所を入力する。
- ・「再生資材利用量」は、利用量と同じ値を入力する。

イ 新材を利用する場合は、調査対象品目の中で箇所を変えて入力する。また、その際の「再生資材利用量」には0を入力する。

ウ RC-10（再生砂）を利用する場合は、「土砂」の「再生コンクリート砂」欄に入力する。

(3) 建設副産物発生・搬出（コンクリート塊、アスファルト・コンクリート塊、建設発生木材A・B、建設汚泥、建設発生土（第一種～第四種建設発生土及び浚渫土））について

- ア コンクリート塊、アスファルト・コンクリート塊を神奈川県コンクリート塊等処理指定工場に搬出する場合は、「搬出先の種類のコード」を「5 中間処理施設（合材プラント以外の再資源化施設）」と選択する。
- イ 建設発生木材等のうち解体木くず、新築端材木くずを神奈川県建設発生木材等再資源化指定事業者の指定施設に搬出する場合は、「建設発生木材A（柱、ボードなどの木製資材が廃棄物になったもの）」欄に入力することとし、「搬出先の種類のコード」を「5 中間処理施設（合材プラント以外の再資源化施設）」と選択する。
- ウ 建設発生木材等のうち伐木材、除根材を神奈川県建設発生木材等再資源化指定事業者の指定施設に搬出する場合は、「建設発生木材B（立木、除根材などが廃棄物となったもの）」欄に入力することとし、「搬出先の種類のコード」を「5 中間処理施設（合材プラント以外の再資源化施設）」と選択する。
- エ 建設汚泥を一部であっても改良土等に処理している施設などに搬出する場合は、「搬出先の種類のコード」を「5 中間処理施設（合材プラント以外の再資源化施設）」と選択する。
- オ 再利用が決まっている建設発生土を仮置き場に搬出する際は、「搬出先の種類のコード」を5 工事予定地・仮置場・ストックヤード(再利用の目的がある場合)」と選択する。

施工条件明示事項

1. 当該工事の施工条件明示事項は、下記表□内の黒塗り部分が対象となる。
ただし、明示されているものは特に必要なものであり、全てに対して明示されているものではない。
2. なお、請負者は下記明示事項やそれ以外に該当すると思われるもので、明示されていない場合には、その都度監督員と協議するものとする。

明示項目	明 示 事 項
■工程関係	<input type="checkbox"/> 他の工事の開始又は完了の時期による影響 <input type="checkbox"/> 施工時期、施工時間及び施工方法の制限(準備工期の設定等) <input checked="" type="checkbox"/> 関係機関等との協議の未成立 <input checked="" type="checkbox"/> 関係機関等との協議条件による影響 <input type="checkbox"/> 地下埋設物、埋蔵文化財等の事前調査及び移設期間 <input type="checkbox"/> 設計上、見込んでいる休日日数等以外の作業不能日数
□用地関係	<input type="checkbox"/> 工事用地等の未処理部分 <input type="checkbox"/> 工事用仮設道路・資機材置き場用の民有地等の借地 <input type="checkbox"/> 発注者が借り上げた土地の使用 <input type="checkbox"/> 工事用地等の使用終了後における復旧内容
■周辺環境関係 (公害、排水等)	<input checked="" type="checkbox"/> 工事に伴う公害防止(騒音、振動、粉塵、排出ガス等)対策 <input type="checkbox"/> 水替え・流入防止施設 <input checked="" type="checkbox"/> 濁水、湧水等の処理対策 <input type="checkbox"/> 事業損失防止関係
■安全対策関係	<input checked="" type="checkbox"/> 交通安全施設等の指定 <input type="checkbox"/> 近接工事での施工方法、作業時間等の制限 <input type="checkbox"/> 落石、土砂崩落等に対する防護施設 <input checked="" type="checkbox"/> 交通誘導警備員、警戒船等の保安設備、保安要員の配置 <input type="checkbox"/> 有毒ガス及び酸素欠乏等の換気設備等対策
■工事用道路関係	<input type="checkbox"/> 工事用資機材等の搬入経路、使用期間等の制限 <input type="checkbox"/> 搬入路の使用後及び使用後の処置 <input type="checkbox"/> 仮設道路の設置 <input checked="" type="checkbox"/> 一般道路の占用
□仮設備関係	<input type="checkbox"/> 仮設物(仮土留、足場等)の他の工事への転用若しくは兼用 <input type="checkbox"/> 仮設備の構造及び施工方法の指定 <input type="checkbox"/> 仮設備の設計条件の指定
■建設副産物関係	<input checked="" type="checkbox"/> 残土の受け入れ及び仮置き場所までの距離、時間等の処分条件 <input checked="" type="checkbox"/> 建設副産物の現場内での再利用及び減量化 <input checked="" type="checkbox"/> 建設副産物及び建設廃棄物の処理
□薬液注入関係	<input type="checkbox"/> 薬液注入工法の施工 <input type="checkbox"/> 周辺環境への調査
□工事支障物件等	<input type="checkbox"/> 占用物件の有無及び占用物件等による工事支障物の存在 <input type="checkbox"/> 地上、地下等の占用物件工事との重複施工
■その他	<input type="checkbox"/> 工事用資機材の保管及び仮置き <input checked="" type="checkbox"/> 工事現場発生品 <input type="checkbox"/> 支給材料及び貸与品 <input type="checkbox"/> 関係機関・自治体等との近接工事協議に係る条件等 <input type="checkbox"/> 架設工法の指定 <input type="checkbox"/> 工事用水、電力等の指定 <input type="checkbox"/> 新技術・新工法・特許工法の指定 <input type="checkbox"/> 部分使用 <input type="checkbox"/> 給水の必要 <input type="checkbox"/> 電子納品対象工事特記仕様書

施工条件明示書

工事名 市道43号線道路補修工事

明示項目	明示事項	条件	内容	別添資料No.
1 工程関係				
1) <input type="checkbox"/> 他工事の開始又は完了の時期による影響	ある・ない		当該工事に影響のある他の工事 令和 年度 影響箇所・内容 他工事の開始時期 令和 年 月 日 他工事の完了時期 令和 年 月 日	
2) <input type="checkbox"/> 施工時期、施工時間及び施工方法の制限	ある・ない		制限を受ける施工内容 制限を受ける施工時期 令和 年 月 日～令和 年 月 日 制限を受ける施工時間 開始 時 分から 終了 時 分まで 制限を受ける施工方法	
3) <input checked="" type="checkbox"/> 関係機関等との協議の未成立	ある・ない		未成立協議内容 マンホール等の調整 について 上下水道局 と協議予定 協議成立見込み時期 工事契約後1か月程度	
4) <input checked="" type="checkbox"/> 関係機関等との協議条件による影響	ある・ない		交通管理者協議により作業時間の制約があった場合は厳守すること。	
5) <input type="checkbox"/> 地下埋設物、埋蔵文化財等の事前調査及び移設期間	ある・ない		事前調査(地下埋設物) 項目 地下埋設物等移設期間 令和 年 月 日～令和 年 月 日	
6) <input type="checkbox"/> 設計上、見込んでいる休日日数等以外の作業不能日数	ある・ない			
2 用地関係				
7) <input type="checkbox"/> 工事用地等の未処理部分	ある・ない		未処理部分の内容 処理の見込み時期 令和 年 月 日頃	
8) <input type="checkbox"/> 工事用仮設道路・資機材置き場の民有地等の借地	ある・ない		使用目的内容 使用場所 使用範囲 使用時期 令和 年 月 日頃 使用期間 工事期間	
9) <input type="checkbox"/> 発注者が借り上げた土地の使用	ある・ない		使用目的内容 使用場所 使用範囲 使用時期 令和 年 月 日頃 使用期間 令和 年 月 日～令和 年 月 日	
10) <input type="checkbox"/> 工事用地等の使用終了後における復旧内容	ある・ない			
3 周辺環境関係(公害、排水等)				
11) <input checked="" type="checkbox"/> 工事に伴う公害防止(騒音、振動、粉塵、排出ガス等)対策	ある・ない		対象となる工種 施工方法の制限 機械施設の制限 神奈川県土木工事共通仕様書(平成28年4月)P.1-21 1-1-1-30「環境対策」を参照のこと。 作業時間の制限 開始 9時 00分から 終了 17時 00分まで	
12) <input type="checkbox"/> 水替え・流入防止施設	ある・ない			

施工条件明示書

工事名 市道43号線道路補修工事

明示項目	明示事項	条件	内容	別添資料No.																									
13)	■ 濁水、湧水等の処理対策	<input checked="" type="checkbox"/> ある・ <input type="checkbox"/> ない	舗装版切断時に発生する濁水の処理については、別途特記仕様書「舗装版切断時に発生する濁水処理について」のとおりとする。																										
14)	□ 事業損失防止関係	ある・ <input type="checkbox"/> ない																											
4 安全対策関係																													
15)	■ 交通安全施設等の指定	<input checked="" type="checkbox"/> ある・ <input type="checkbox"/> ない	現況調査を行い、作業にあわせた安全施設計画図を監督員に提出すること。また、関係機関等との協議の結果または条件変更に伴い、変更する必要が生じた場合は監督員と別途協議する。																										
16)	□ 近接工事での施工方法、作業時間等の制限	ある・ <input type="checkbox"/> ない	近接する施設 施工方法の制限 作業期間の制限 令和 年 月 日～令和 年 月 日 作業時間の制限 開始 時 分から 終了 時 分まで																										
17)	□ 落石、土砂崩落等に対する防護施設	ある・ <input type="checkbox"/> ない	防護施設の内容																										
18)	■ 交通誘導警備員、警戒船等の保安設備、保安要員の配置	<input checked="" type="checkbox"/> ある・ <input type="checkbox"/> ない	交通誘導警備員については、警備業法による警備員とし、配置場所については監督員と協議するものとする。なお、警備員の配置体制は下記を見込んでいる。 <table border="1" style="margin: 5px auto; border-collapse: collapse; text-align: center;"> <thead> <tr> <th>工種 (種別)</th> <th>交通誘導警備員 A・B</th> <th>昼・夜間</th> <th>配置人員 (名)</th> <th>交替要員 (名)</th> </tr> </thead> <tbody> <tr> <td>排水構造物工</td> <td>B</td> <td>昼</td> <td>1</td> <td>0</td> </tr> <tr> <td>舗装工</td> <td>B</td> <td>昼</td> <td>2</td> <td>0</td> </tr> <tr> <td>防護柵工</td> <td>B</td> <td>昼</td> <td>1</td> <td>0</td> </tr> <tr> <td> </td> <td> </td> <td> </td> <td> </td> <td> </td> </tr> </tbody> </table> <p>なお、警察等の協議により変更が生じた場合は別途協議する。</p>	工種 (種別)	交通誘導警備員 A・B	昼・夜間	配置人員 (名)	交替要員 (名)	排水構造物工	B	昼	1	0	舗装工	B	昼	2	0	防護柵工	B	昼	1	0						
工種 (種別)	交通誘導警備員 A・B	昼・夜間	配置人員 (名)	交替要員 (名)																									
排水構造物工	B	昼	1	0																									
舗装工	B	昼	2	0																									
防護柵工	B	昼	1	0																									
19)	□ 有毒ガス及び酸素欠乏等の換気設備等対策	ある・ <input type="checkbox"/> ない																											
5 工事用道路関係																													
20)	□ 工事用資機材等の搬入経路、使用期間等の制限	ある・ <input type="checkbox"/> ない																											
21)	□ 搬入路の使用後及び使用後の処置	ある・ <input type="checkbox"/> ない																											
22)	□ 仮設道路の設置	ある・ <input type="checkbox"/> ない																											
23)	■ 一般道路の占用	<input checked="" type="checkbox"/> ある・ <input type="checkbox"/> ない	通行止め等とする場合は、所管警察署との協議は監督員が行うため、必要となる書類について別途監督員と協議を行うこと。																										

施工条件明示書

工事名 市道43号線道路補修工事

明示項目	明示事項	条件	内容	別添資料No.																								
6 仮設備関係																												
24) <input type="checkbox"/>	仮設備(仮土留、足場等)の他の工事への転用若しくは兼用	ある・ない	仮設備の内容 使用方法 期間 令和 年 月 日 ~ 令和 年 月 日																									
25) <input type="checkbox"/>	仮設備の構造及び施工方法の指定	ある・ない	仮設備の構造 仮設備の施工方法																									
26) <input type="checkbox"/>	仮設備の設計条件の指定	ある・ない																										
7 建設副産物関係																												
27) <input checked="" type="checkbox"/>	残土の受け入れ及び仮置き場所までの距離、時間等の処分条件	<input checked="" type="checkbox"/> ある・ない	確認処分の場合は、監督員に届け出ること。																									
28) <input checked="" type="checkbox"/>	建設副産物の現場内での再利用及び減量化	<input checked="" type="checkbox"/> ある・ない	本工事においては下記のとおり、再生資材を使用するものとする。 <table border="1" style="width: 100%; border-collapse: collapse;"> <thead> <tr> <th>資材名</th> <th>規格</th> <th>用途</th> <th>資材名</th> <th>規格</th> <th>用途</th> </tr> </thead> <tbody> <tr> <td>再生加熱アスファルト混合料</td> <td>再生密粒度(13)</td> <td>表層</td> <td></td> <td></td> <td></td> </tr> <tr> <td>再生クラッシュチャーラン</td> <td>RC-40</td> <td>路盤等</td> <td></td> <td></td> <td></td> </tr> </tbody> </table> なお、使用に際し品質が適正なものであるか確認するものとする。	資材名	規格	用途	資材名	規格	用途	再生加熱アスファルト混合料	再生密粒度(13)	表層				再生クラッシュチャーラン	RC-40	路盤等										
資材名	規格	用途	資材名	規格	用途																							
再生加熱アスファルト混合料	再生密粒度(13)	表層																										
再生クラッシュチャーラン	RC-40	路盤等																										
29) <input checked="" type="checkbox"/>	建設副産物及び建設廃棄物の処理	<input checked="" type="checkbox"/> ある・ない	<table border="1" style="width: 100%; border-collapse: collapse;"> <thead> <tr> <th>種類</th> <th>受入れ場所</th> <th>運搬距離</th> <th>受入れ条件</th> <th>種類</th> <th>受入れ場所</th> <th>運搬距離</th> <th>受入れ条件</th> </tr> </thead> <tbody> <tr> <td>As塊</td> <td>県で指定を受けた指定工場</td> <td>6.2km</td> <td>処分場決まりのとお</td> <td></td> <td></td> <td></td> <td></td> </tr> <tr> <td>Co塊</td> <td>県で指定を受けた指定工場</td> <td>6.2km</td> <td>処分場決まりのとお</td> <td></td> <td></td> <td></td> <td></td> </tr> </tbody> </table> 当該内容の変更については、監督員と協議するものとする。 別添「建設副産物実態調査に係る特記仕様書」参照	種類	受入れ場所	運搬距離	受入れ条件	種類	受入れ場所	運搬距離	受入れ条件	As塊	県で指定を受けた指定工場	6.2km	処分場決まりのとお					Co塊	県で指定を受けた指定工場	6.2km	処分場決まりのとお					
種類	受入れ場所	運搬距離	受入れ条件	種類	受入れ場所	運搬距離	受入れ条件																					
As塊	県で指定を受けた指定工場	6.2km	処分場決まりのとお																									
Co塊	県で指定を受けた指定工場	6.2km	処分場決まりのとお																									
8 薬液注入関係																												
30) <input type="checkbox"/>	薬液注入工法の施工	ある・ない	工法区分 材用種類 施工範囲 削孔数量 注入量																									
31) <input type="checkbox"/>	周辺環境への調査	ある・ない																										
9 工事支障物件等																												
32) <input type="checkbox"/>	占有物件の有無及び占有物件等による工事支障物の存在	ある・ない	工事支障物件 占有者 移設・撤去・防護の時期 令和 年 月 日頃 移設・撤去・防護の期間 令和 年 月 日 ~ 令和 年 月 日																									
33) <input type="checkbox"/>	地上、地下等の占有物件工事との重複施工	ある・ない	占有物件工事 占有者 占有工事期間 令和 年 月 日 ~ 令和 年 月 日																									
10 その他																												
34) <input type="checkbox"/>	工事用資機材の保管及び仮置き	ある・ない	工事用資機材 保管・仮置き場所 保管・仮置き期間 令和 年 月 日 ~ 令和 年 月 日																									
35) <input checked="" type="checkbox"/>	工事現場発生品	<input checked="" type="checkbox"/> ある・ない	現場発生品名・数量 転落防止柵 8.5m 現場内での使用の有無 <input type="checkbox"/> 有 <input checked="" type="checkbox"/> 無 納入場所・運搬距離 スクラップ工場 10km																									

施工条件明示書

工事名 市道43号線道路補修工事

明示項目	明示事項	条件	内容	別添資料No.
36) <input type="checkbox"/> 支給材料及び貸与品		ある・ない	支給・貸与品名・数量	
			品質・規格・性能	
			引渡し場所・引渡し時期	令和 年 月 日頃
37) <input type="checkbox"/> 関係機関・自治体等との近接工事協議に係る条件等		ある・ない		
38) <input type="checkbox"/> 架設工法の指定		ある・ない		
39) <input type="checkbox"/> 工事用水電力等の指定		ある・ない		
40) <input type="checkbox"/> 新技術・新工法・特許工法の指定		ある・ない		
41) <input type="checkbox"/> 部分使用		ある・ない		
42) <input type="checkbox"/> 給水の必要		ある・ない		
43) <input type="checkbox"/> 電子納品対象工事特記仕様書		ある・ない		

※上記に該当する項目がない場合、別途任意の書式で条件を明示すること。

積算諸条件調書に係る追加事項

1 市独自単価及び積算における補足資料について

本設計積算書内（市独自単価一覧表）に記載の資材単価は、「ホームページ（各部局の工事積算情報）」の「市独自単価一覧表（土木工事編）」に掲載しています。又当該頁に併せて積算における補足資料も掲載しています。

<http://www.city.yokosuka.kanagawa.jp/1623/koujitousekisann.html>

2 単価表コードについて

本設計積算書内の単価表コードは、神奈川県土木工事標準積算基準書の施工単価入力基準表のコードに適用しています。

なお、下水道用設計標準歩掛表を適用する場合の単価コードは（DKG……，DKK……）となります。

3 市場単価及び標準単価の端数処理について

市場単価及び標準単価方式による単価表の加算・補正後の金額は、円止めとする。

なお、単価補正が行われた場合の単価は、小数点以下第2位（少数点以下第3位四捨五入）まで計算し、数量×単価＝金額を算出している。

~~4 土砂検定費等について~~

~~土砂検定費（1～28項目一括実施）、土砂検定費（ヒ素+銅）及び六価クロムの単価には、諸経費、技術料及び報告書作成の一切の費用を含むため、その他の間接費の対象とならない。~~

5 共通仮設費の対象外となる桁等購入費について

桁等購入費 ~~あり~~ なし

6 施工パッケージ型積算のタイヤ損耗費及び補修費への対応について

ダンプトラックの東京単価は、タイヤ損耗費及び補修費を含んだ金額が設定されているため、積算単価も建設機械等損料表の損料金額にタイヤ損耗費及び補修費を加算した金額を計上している。

~~7 仮設材賃料の補正について~~

~~供用月当り賃料区分が変わることにより、日数の増加に比例せず金額が減少する場合は、減少する時点の上限額として、減額補正をしている。~~

8 基準書等の適用について

本工事は、以下の基準書等を使用し、積算している。

- | | |
|-----------------------------------|----------------------|
| 1) 土木工事標準積算基準書（土木工事編） | 令和元年7月1日版 |
| 2) 積算参考資料（土木工事編） | 令和元年7月1日版 |
| 3) 土木工事標準積算基準書（電気・機械編） | 令和元年7月1日版 |
| 4) 下水道用設計標準歩掛表 | 令和元年度版 |
| 5) 建設機械等損料表 | 令和元年度版 |

令和 01 年度 設 計 積 算 書 表 紙 (当 初)

設 計 書 番 号	年度 01	
事 業 所 名	横須賀市土木部	
(工 事 ・ 業 務) 名	市道43号線道路補修工事	
(工 事 ・ 業 務) 箇 所	横須賀市追浜南町2丁目44番地先	
(河 川 ・ 路 線 ・ 区 域) 名	市道43号線	
単 価 採 用 地 区 名	横須賀	
事 業 区 分	単費	
工 期	90 日間	
設 計 金 額	(円)	
設 計 概 要	円	
(起 工 ・ 変 更) 理 由		

横須賀市

令和 01 年度 設 計 積 算 書 表 紙 (当 初)

<支出科目>

款	09 土木費
項	02 道路橋りょう費
目	02 道路橋りょう維持費
節	15 工事請負費
細節	84 工事請負費[維持目]その他

<合併区分情報>

合併処理設定	しない	
	区 分 1	
	区 分 2	
	区 分 3	
	区 分 4	
	区 分 5	
	区 分 6	
	区 分 7	
	区 分 8	
	区 分 9	

<全体金額情報>

	当初官積算額 (a)	当初請負額(b1)	今回変更官積算額 (c)	今回変更請負額	増減 (d)-(b1) or (b2)	備 考
		前回変更請負額(b2)		(d)=(b1)/(a)×(c)		
本工事費						
工事価格						
消費税等相当額						

令和 01 年度 積算諸条件調書 (当初)

経費等情報	主たる工種	道路改良工事		
	施工地域・工事場所区分	一般交通影響有(2)		
	現場環境改善費計上区分	計上しない		
	緊急工事による補正	補正しない		
	前払金支出割合	35%を超える場合		
	契約保証の方法	補正なし		
	間接工事費率補正 (上記「施工地域・工事場所区分」、「契約保証」以外で補正がある場合)			
	共通仮設費率補正	0.00%		
	現場管理費率補正	0.00%		
	一般管理費率補正	0.00%		
	間接労務費・工場管理費計上区分			
	土木工事標準積算基準書 適用年版	令和01年7月1日適用		
	土木工事資材等単価表 適用年版	令和01年7月1日基準		
積算数量等情報	名称	採用数量	単位	備考
	交通誘導警備員B	26	人	

(その他情報欄)

横須賀市

本 工 事 費 内 訳 書

(上段:前回 下段:今回)

費目	工種	種別	数 量	単 位	単 価	金 額	摘 要
本工事費							
道路修繕			1	式			
構造物撤去工			1	式			
構造物取壊し工			1	式			第 0001 号 内訳書
道路土工			1	式			
掘削工			1	式			第 0002 号 内訳書
残土処理工			1	式			第 0003 号 内訳書
排水構造物工			1	式			
側溝工			1	式			第 0004 号 内訳書
集水枳工			1	式			第 0005 号 内訳書
管渠工			1	式			第 0006 号 内訳書
舗装工			1	式			
アスファルト舗装工			1	式			第 0007 号 内訳書

本 工 事 費 内 訳 書

(上段：前回 下段：今回)

費目	工種	種別	数 量	単 位	単 価	金 額	摘 要
防護柵工				式			
			1				
防止柵工				式			第 0008 号 内訳書
			1				
付帯工				式			
			1				
付帯工				式			第 0009 号 内訳書
			1				
仮設工				式			
			1				
仮設工				式			第 0010 号 内訳書
			1				
交通管理工				式			第 0011 号 内訳書
			1				
直接工事費計				式			
			1				
共通仮設費計				式			
			1				
運搬費				式			第 0910 号 内訳書
			1				
共通仮設費 (率分)				式			【千円止】
			1				
純工事費				式			
			1				
現場管理費				式			【千円止】
			1				

本 工 事 費 内 訳 書

(上段：前回 下段：今回)

費目	工種	種別	数 量	単 位	単 価	金 額	摘 要
工事原価							
			1	式			
一般管理費等							
			1	式			
スクラップ評価額							
			1	式			第 0985 号 内訳書
工事価格							
			1	式			【万円止】
消費税及び地方消費税相当額							
			1	式			
本工事費計							
			1	式			

第0001号 内訳書
 構造物取壊し工

1 式

(上段:前回 下段:今回)

名 称	数 量	単 位	単 価	金 額	摘 要
(AMA0010) 舗装版切断	1	式			第0001号下内
(AMA0020) 舗装版破碎	1	式			第0002号下内
(AMA0030) 構造物取壊し	1	式			第0003号下内
(AMA0040) 防護柵(横断・転落防止柵)撤去	1	式			第0004号下内
合 計					

第0002号 内訳書
 掘削工

1 式

(上段:前回 下段:今回)

名 称	数 量	単 位	単 価	金 額	摘 要
(AMA0090) 床掘	1	式			第0005号下内
(AMA0100) 埋戻し	1	式			第0006号下内
(AMA0110) 土砂等運搬	1	式			第0007号下内
合 計					

第0003号 内訳書
残土処理工

1 式

(上段:前回 下段:今回)

名 称	数 量	単 位	単 価	金 額	摘 要
(AMA0160) 残土等処分					第0008号下内
	1	式			
(AMA0220) 舗装版切断濁水処理					第0009号下内
	1	式			
合 計					

第0004号 内訳書
側溝工

1 式

(上段:前回 下段:今回)

名 称	数 量	単 位	単 価	金 額	摘 要
(AMA0120) プラスチック型側溝					第0010号下内
	1	式			
(AMA0260) 蓋架渡					第0011号下内
	1	式			
合 計					

第0005号 内訳書
集水樹工

1 式

(上段:前回 下段:今回)

名 称	数 量	単 位	単 価	金 額	摘 要
(AMA0130) 現場打ち集水樹					第0012号下内
	1	式			
合 計					

第0006号 内訳書
管渠工

1 式

(上段:前回 下段:今回)

名 称	数 量	単 位	単 価	金 額	摘 要
(AMA0300) 透水管					第0013号下内
	1	式			
合 計					

第0007号 内訳書
アスファルト舗装工

1 式

(上段:前回 下段:今回)

名 称	数 量	単 位	単 価	金 額	摘 要
(AMA0250) 不陸修正					第0014号下内
	1	式			
(AMA0290) 下層路盤					第0015号下内
	1	式			
(AMA0140) 表層					第0016号下内
	1	式			
合 計					

第0008号 内訳書
防止柵工

1 式

(上段:前回 下段:今回)

名 称	数 量	単 位	単 価	金 額	摘 要
(AMA0210) 転落(横断)防止柵					第0017号下内
	1	式			
合 計					

第0009号 内訳書
付帯工

1 式

(上段:前回 下段:今回)

名 称	数 量	単 位	単 価	金 額	摘 要
(AMA0310) 摺付コンクリート工					第0018号下内
	1	式			
(AMA0060) 間詰コンクリート工					第0019号下内
	1	式			
合 計					

第0010号 内訳書
仮設工

1 式

(上段:前回 下段:今回)

名 称	数 量	単 位	単 価	金 額	摘 要
(AMA0230) 仮舗装					第0020号下内
	1	式			
(AMA0280) 仮覆工					第0021号下内
	1	式			
合 計					

第0011号 内訳書
交通管理工

1 式

(上段:前回 下段:今回)

名 称	数 量	単 位	単 価	金 額	摘 要
(AMA0150) 交通誘導警備員					第0022号下内
	1	式			
合 計					

第0910号 内訳書
運搬費

1 式

(上段:前回 下段:今回)

名 称	数 量	単 位	単 価	金 額	摘 要
(AMA0050) 仮設材運搬費					第0023号下内
	1	式			
合 計					

第0985号 内訳書
スクラップ評価額

1 式

(上段:前回 下段:今回)

名 称	数 量	単 位	単 価	金 額	摘 要
(TJ0010) スクラップ ヘビー H3					
	1	式			
合 計					

第0001号 下位内訳書
 AMA0010 舗装版切断

1 式 当り
 適用年版 T0107
 (上段:前回 下段:今回)

名 称	数 量	単 位	単 価	金 額	摘 要
(CB430510) 舗装版切断					第0001号単価表
J01=アスファルト舗装版, J02=15cm以下, J05=全ての費用	37	m			
(CB430510) 舗装版切断					第0002号単価表
J01=コンクリート舗装版, J03=15cm以下, J05=全ての費用	10	m			
合 計					
	1	式			円/式

第0002号 下位内訳書
 AMA0020 舗装版破碎

1 式 当り
 適用年版 T0107
 (上段:前回 下段:今回)

名 称	数 量	単 位	単 価	金 額	摘 要
(CB430310) 舗装版破碎					第0003号単価表
J01=アスファルト舗装版, J02=有り, J04=4cmを超え10cm以下, J06=有り, J07=全ての費用	14	m ²			
合 計					
	1	式			円/式

第0003号 下位内訳書
 AMA0030 構造物取壊し

1 式 当り
 適用年版 T0107

(上段:前回 下段:今回)

名 称	数 量	単 位	単 価	金 額	摘 要
(WB824010) 構造物とりこわし					第0004号単価表
J01=鉄筋構造物, J02=人力施 工, J03=無し, J04=無し	1	m3			
(WB824010) 構造物とりこわし					第0005号単価表
J01=無筋構造物, J02=人力施 工, J03=無し, J04=無し	5	m3			
合 計					
	1	式			円/式

第0004号 下位内訳書
 AMA0040 防護柵(横断・転落防止柵)撤去

1 式 当り
 適用年版 T0107

(上段:前回 下段:今回)

名 称	数 量	単 位	単 価	金 額	摘 要
(WB810770) 防護柵(横断・転落防止柵)撤去工					第0006号単価表
J01=コンクリート建込, J02=ヒール式・ハネ 式, J03=3m, J04=無, J05=無	8	m			
合 計					
	1	式			円/式

第0005号 下位内訳書
 AMA0090 床掘

1 式 当り
 適用年版 T0107

(上段:前回 下段:今回)

名 称	数 量	単 位	単 価	金 額	摘 要
(CB210030) 床掘り					第0007号単価表
J01=土砂, J02=現場制約あり	10	m3			
合 計					
	1	式			円/式

第0006号 下位内訳書
AMA0100 埋戻し

1 式 当り
適用年版 T0107

(上段:前回 下段:今回)

名 称	数 量	単 位	単 価	金 額	摘 要
(CB210410) 埋戻し					第0008号単価表
J01=現場制約あり, J02=土砂, J03=有り	5	m3			
合 計					
	1	式			円/式

第0007号 下位内訳書
AMA0110 土砂等運搬

1 式 当り
適用年版 T0107

(上段:前回 下段:今回)

名 称	数 量	単 位	単 価	金 額	摘 要
(CB210110) 土砂等運搬					第0009号単価表
J01=現場制約あり, J02=人力, J03=土砂(岩塊・玉石混り土含む), J04=有り, J18=10.5km以下	4	m3			
(CB227010) 殻運搬					第0010号単価表
J01=舗装版破碎, J02=人力積込, J03=有り, J07=8.0km以下, J16=全ての費用	3	m3			
(CB227010) 殻運搬					第0011号単価表
J01=Co(無筋・鉄筋)構造物とりこわし, J02=人力積込, J03=有り, J07=8.0km以下, J16=全ての費用	7	m3			
(CB010410) 現場発生品・支給品運搬					第0012号単価表
J01=クレーン装置付2t級2t吊, J02=14.0km以下, J03=0.1t超0.2t以下	1	回			
合 計					
	1	式			円/式

第0008号 下位内訳書
AMA0160 残土等処分

1 式 当り
適用年版 T0107
(上段:前回 下段:今回)

名 称	数 量	単 位	単 価	金 額	摘 要
(Z132597000) 廃材処理料 (東部地区) A S 殻	3	m3			
(Z132597010) 廃材処理料 (東部地区) 無筋C o 殻	5	m3			
(Z132597020) 廃材処理料 (東部地区) 有筋C o 殻	1	m3			
(UZA000330) 建設発生土処分費 (確認処分) 2 t 車 (昼間:地山)	4	m3			
合 計					
	1	式			円/式

第0009号 下位内訳書
AMA0220 舗装版切断濁水処理

1 式 当り
適用年版 T0107
(上段:前回 下段:今回)

名 称	数 量	単 位	単 価	金 額	摘 要
(SJ0010) 舗装版切断濁水処理	1	式			第0013号単価表
合 計					
	1	式			円/式

第0010号 下位内訳書
AMA0120 プレキャストU型側溝

1 式 当り
適用年版 T0107

(上段:前回 下段:今回)

名 称	数 量	単 位	単 価	金 額	摘 要
(SJ0030) プレキャストU型側溝 PU6-300B	14	m			第0014号単価表
(SJ0060) プレキャストU型側溝 PU7-240	3	m			第0021号単価表
(SJ0070) 嵩上げ側溝 GKU-300-H700	12	m			第0023号単価表
合 計					
	1	式			円/式

第0011号 下位内訳書
AMA0260 蓋架渡

1 式 当り
適用年版 T0107

(上段:前回 下段:今回)

名 称	数 量	単 位	単 価	金 額	摘 要
(SJ9170) 蓋架渡(PU6-300用)細目滑止コム付 GUF7-300:クレーンク=2.5:2.5/10m	29	m			第0024号単価表
(SJ9160) 蓋架渡(PU6-240用)細目滑止コム付 GUF7-240:クレーンク=2.5:2.5/10m	3	m			第0029号単価表
合 計					
	1	式			円/式

第0012号 下位内訳書
AMA0130 現場打ち集水桝

1 式 当り
適用年版 T0107

(上段：前回 下段：今回)

名 称	数 量	単 位	単 価	金 額	摘 要
(SJ0040) 現場打ち集水桝 GM3-H1300	1	基			第0032号単価表
(SJ0050) 現場打ち集水桝 GM6-H700	1	基			第0035号単価表
合 計					
	1	式			円/式

第0013号 下位内訳書
AMA0300 透水管

1 式 当り
適用年版 T0107

(上段：前回 下段：今回)

名 称	数 量	単 位	単 価	金 額	摘 要
(SJ0090) 透水管 KT1-D100	2	m			第0037号単価表
合 計					
	1	式			円/式

第0014号 下位内訳書
AMA0250 不陸整正

1 式 当り
適用年版 T0107

(上段：前回 下段：今回)

名 称	数 量	単 位	単 価	金 額	摘 要
(SJ9100) 路盤工(不陸整正) ｸﾞﾊﾞ 60~80kg 補足材RC-40 3m3/100㎡	70	m2			第0040号単価表
合 計					
	1	式			円/式

第0015号 下位内訳書
AMA0290 下層路盤

1 式 当り
適用年版 T0107
(上段：前回 下段：今回)

名 称	数 量	単 位	単 価	金 額	摘 要
(SJ9050) 路盤工 (人力施工) タンパ・RC-40 t=20cm 2層仕上げ	12	m2			第0042号単価表
合 計					
	1	式			円/式

第0016号 下位内訳書
AMA0140 表層

1 式 当り
適用年版 T0107
(上段：前回 下段：今回)

名 称	数 量	単 位	単 価	金 額	摘 要
(CB410260) 表層(車道・路肩部) J01=1.4m未満(仕上厚50mm以下), J02=50mm, J03=mm, J04=mm, J05=各種(2.30以上2.40t/m3未満), J06=プライムコート PK-3, J07=全ての費用	70	m2			第0043号単価表
合 計					
	1	式			円/式

第0017号 下位内訳書
AMA0210 転落(横断)防止柵

1 式 当り
適用年版 T0107

(上段:前回 下段:今回)

名 称	数 量	単 位	単 価	金 額	摘 要
(WB810760) 防護柵(横断・転落防止柵)設置工					第0044号単価表
J01=コンクリート建込, J02=ヒール式・ハネ ル式, J03=3m, J05=100m未満, J07=無	3	m			
(WB810760) 防護柵(横断・転落防止柵)設置工					第0045号単価表
J01=コンクリート建込, J02=ヒール式・ハネ ル式, J03=3m, J05=100m未満, J07=無	5	m			
(WB810760) 防護柵(横断・転落防止柵)設置工					第0046号単価表
J01=プレキャストコンクリートブロック建 込, J02=ヒール式・ハネ ル式, J03=2m, J05=100m未満, J07=無	2	m			
(UZD003390) 羽根出し部(縦格子型) H=1.1m GF5 L=0.3~0.8m標準品、指定色					
	1	箇所			
(SJ0110) 防護柵基礎 GB2					第0047号単価表
	1	箇所			
(SJ0120) 防護柵基礎 GB4					第0048号単価表
	3	箇所			
合 計					
	1	式			円/式

第0018号 下位内訳書
AMA0310 摺付コンクリート工

1 式 当り
適用年版 T0107

(上段:前回 下段:今回)

名 称	数 量	単 位	単 価	金 額	摘 要
(SJ0100) 摺付コンクリート工					第0049号単価表
	1	式			
合 計					
	1	式			円/式

第0019号 下位内訳書
AMA0060 間詰コンクリート工

1 式 当り
適用年版 T0107

(上段:前回 下段:今回)

名 称	数 量	単 位	単 価	金 額	摘 要
(SJ0130) 間詰コンクリート工					第0051号単価表
	1	式			
合 計					
	1	式			円/式

第0020号 下位内訳書
AMA0230 仮舗装

1 式 当り
適用年版 T0107

(上段:前回 下段:今回)

名 称	数 量	単 位	単 価	金 額	摘 要
(CB410260) 表層(車道・路肩部)					第0052号単価表
J01=1.4m未満(仕上厚50mm以下), J02=50mm, J03=mm, J04=mm, J05=各種(2.20以上2.30t/m3未満), J06=無し, J07=全ての費用	13	m2			
合 計					
	1	式			円/式

第0021号 下位内訳書
AMA0280 仮覆工

1 式 当り
適用年版 T0107

(上段:前回 下段:今回)

名 称	数 量	単 位	単 価	金 額	摘 要
(SJ9200) 仮覆工 横断歩道部 1500*500*50 61kg/枚 設置、撤去回数4回					第0053号単価表
	10	m			
合 計					
	1	式			円/式

第0022号 下位内訳書
AMA0150 交通誘導警備員

1 式 当り
適用年版 T0107

(上段：前回 下段：今回)

名 称	数 量	単 位	単 価	金 額	摘 要
(WB010212) 交通誘導警備員B		人日			第0054号単価表
合 計					
	1	式			円/式

第0023号 下位内訳書
AMA0050 仮設材運搬費

1 式 当り
適用年版 T0107

(上段：前回 下段：今回)

名 称	数 量	単 位	単 価	金 額	摘 要
(WB010030) 仮設材等の積込み取卸し費		t			第0055号単価表
J01=積込み、取卸し(片道分)	1.281				現場管理費、一般管理費の対象
(D010020) 仮設材等の運搬(鋼矢板、H形鋼、覆工板、)		t			第0056号単価表
J01=6.2 km, J02=12m以内, J03=各種(実数入力), J04=0, J05=無, J06=円/t	1.281				現場管理費、一般管理費の対象
(WB010030) 仮設材等の積込み取卸し費		t			第0055号単価表
J01=積込み、取卸し(片道分)	1.281				現場管理費、一般管理費の対象
(D010020) 仮設材等の運搬(鋼矢板、H形鋼、覆工板、)		t			第0056号単価表
J01=6.2 km, J02=12m以内, J03=各種(実数入力), J04=0, J05=無, J06=円/t	1.281				現場管理費、一般管理費の対象
合 計					
	1	式			円/式

第0001号 単価表 機劣材構成比情報
CB430510 舗装版切断

1 m 当り
適用年版 T0107

名称 / 規格	東京単価	構成比	地区単価	明細情報	摘要
コンクリートカッタ[バキューム式・湿式]			【損料】		M001161010
切削深20cm級	M001161010				
特殊作業員					R0101
	R0101				
土木一般世話役					R0125
	R0125				
普通作業員					R0102
	R0102				
コンクリートカッタ (プレート)					Z006540003
径22インチ	Z006540003				
ガソリン					Z006704001
レギュラー	Z006704001				
標準単価		積算単価			
	1 m	当り		円/m	
条件名称	入力値	条件値			
J01 舗装版種別	1	アスファルト舗装版			
J02 アスファルト舗装版厚	1	15cm以下			
J05 費用の内訳	1	全ての費用			

第0002号 単価表 機労材構成比情報
CB430510 舗装版切断

1 m 当り
適用年版 T0107

名称 / 規格	東京単価	構成比	地区単価	明細情報	摘要
コンクリートカッタ【ハキューム式・湿式】			【損料】		M001161010
切削深20cm級	M001161010				
特殊作業員					R0101
	R0101				
土木一般世話役					R0125
	R0125				
普通作業員					R0102
	R0102				
コンクリートカッタ (プレート)					Z006540003
径22インチ	Z006540003				
ガソリン					Z006704001
レキュラー	Z006704001				
標準単価		積算単価			
	1 m	当り		円/m	
条件名称	入力値		条件値		
J01 舗装版種別	2		コンクリート舗装版		
J03 コンクリート舗装版厚	1		15cm以下		
J05 費用の内訳	1		全ての費用		

第0003号 単価表 機労材構成比情報
CB430310 舗装版破碎

1 m2 当り
適用年版 T0107

名称 / 規格	東京単価	構成比	地区単価	明細情報	摘要
空気圧縮機[可搬式・エンジン駆動・スクエア型] 吐出量3.5~3.7m3/min	L001090003		【賃料】		L001090003
さく岩機(コンクリートブレイカ) 20kg級	M000603016		【損料】		M000603016
特殊作業員	R0101				R0101
普通作業員	R0102				R0102
軽油 1.2号	Z006702002				Z006702002
標準単価		積算単価			
	1 m2	当り		円/m2	
条件名称	入力値	条件値			
J01 舗装版種別	1	アスファルト舗装版			
J02 障害等の有無	2	有り			
J04 舗装版厚	2	4cmを超え10cm以下			
J06 積込作業の有無	1	有り			
J07 費用の内訳	1	全ての費用			

第0004号 単価表
WB824010 構造物とりこわし

1 m3 当り
適用年版 T0107

名 称	数 量	単 位	単 価	金 額	摘 要
(Q001611008) 鉄筋構造物 昼間 人力施工 制約無	1	m3			[1]
(ZS3000004) 諸雑費(まるめ) Σ[1]	1	式			
合 計					
	1	m3			円/m3
条 件 名 称	入 力 値		条 件 値		
J01 構造物区分	2		鉄筋構造物		
J02 工法区分	2		人力施工		
J03 時間的制約の有無	1		無し		
J04 夜間作業の有無	1		無し		

第0005号 単価表
WB824010 構造物とりこわし

1 m3 当り
適用年版 T0107

名 称	数 量	単 位	単 価	金 額	摘 要
(Q001611002) 無筋構造物 昼間 人力施工 制約無	1	m3			[1]
(ZS3000004) 諸雑費(まるめ) Σ[1]	1	式			
合 計					
	1	m3			円/m3
条 件 名 称	入 力 値		条 件 値		
J01 構造物区分	1		無筋構造物		
J02 工法区分	2		人力施工		
J03 時間的制約の有無	1		無し		
J04 夜間作業の有無	1		無し		

第0006号 単価表

WB810770

防護柵(横断・転落防止柵)撤去工

100 m 当り
適用年版 T0107

名 称	数 量	単 位	単 価	金 額	摘 要
(Q001168004) 横断・転落防止柵撤去工 CO建込用 ビーム式・パネ式	100	m			[1]
(ZS3000004) 諸雑費(まるめ) Σ[1]	1	式			
合 計					
	1	m			円/m

条 件 名 称	入 力 値	条 件 値
J01 施工区分	3	コンクリート建込
J02 防護柵種類	1	ビーム式・パネ式
J03 支柱間隔	4	3m
J04 時間的制約を受ける場合の補正	1	無
J05 夜間作業の補正	1	無

第0007号 単価表 機労材構成比情報

CB210030

床掘り

1 m3 当り
適用年版 T0107

名 称 / 規 格	東京単価	構成比	地区単価	明細情報	摘 要
普通作業員					R0102
	R0102				
標準単価		積算単価			
	1 m3	当り			円/m3

条 件 名 称	入 力 値	条 件 値
J01 土質	1	土砂
J02 施工方法	6	現場制約あり

第0008号 単価表 機労材構成比情報
CB210410 埋戻し

1 m3 当り
適用年版 T0107

名称 / 規格	東京単価	構成比	地区単価	明細情報	摘要
タンパ及びピランマ 質量 60~80kg	L001180001		【賃料】		L001180001
普通作業員	R0102				R0102
特殊作業員	R0101				R0101
ガソリン レギュラー	Z006704001				Z006704001
標準単価		積算単価			
	1 m3	当り		円/m3	
条件名称	入力値	条件	値		
J01 施工方法	6		現場制約あり		
J02 土質	1		土砂		
J03 締固めの有無	1		有り		

第0009号 単価表 機労材構成比情報
CB210110 土砂等運搬

1 m3 当り
適用年版 T0107

名称 / 規格	東京単価	構成比	地区単価	明細情報	摘要
ガンブトラック[オノロード・ディーゼル]			【損料】		M000301001
2t積級	MP03010010				
運転手(一般)					R0115
	R0115				
軽油					Z006702002
1.2号	Z006702002				
標準単価		積算単価			
	1 m3	当り		円/m3	
条件名称	入力値	条件	値		
J01 土砂等発現場	3	現場制約あり			
J02 積込機種・規格	7	人力			
J03 土質	1	土砂(岩塊・玉石混り土含む)			
J04 DID区間の有無	2	有り			
J18 運搬距離(km)(DID区間有)	11	10.5km以下			

第0010号 単価表 機劣材構成比情報
CB227010 殻運搬

1 m3 当り
適用年版 T0107

名称 / 規格	東京単価	構成比	地区単価	明細情報	摘要
ガンブトラック[オノロード・ディーゼル]			【損料】		M000301001
2t積級	MP03010010				
運転手(一般)					R0115
	R0115				
軽油					Z006702002
1.2号	Z006702002				
標準単価		積算単価			
	1 m3	当り		円/m3	
条件名称	入力値		条件値		
J01 殻発生作業	2		舗装版破碎		
J02 積込工法区分	2		人力積込		
J03 DID区間の有無	2		有り		
J07 運搬距離(km)(DID区間有)	10		8.0km以下		
J16 費用の内訳	1		全ての費用		

第0011号 単価表 機材構成比情報
CB227010 殻運搬

1 m3 当り
適用年版 T0107

名称 / 規格	東京単価	構成比	地区単価	明細情報	摘要
ダンプトラック[ホロード・ディーゼル]			【損料】		M000301001
2t積級	MP03010010				
運転手(一般)					R0115
	R0115				
軽油					Z006702002
1.2号	Z006702002				
標準単価		積算単価			
	1 m3	当り		円/m3	
条件名称	入力値	条件値			
J01 殻発生作業	1	Co(無筋・鉄筋)構造物とりこわし			
J02 積込工法区分	2	人力積込			
J03 DID区間の有無	2	有り			
J07 運搬距離(km)(DID区間有)	10	8.0km以下			
J16 費用の内訳	1	全ての費用			

第0012号 単価表 機労材構成比情報
CB010410 現場発生品・支給品運搬

1 回 当り
適用年版 T0107

名称 / 規格	東京単価	構成比	地区単価	明細情報	摘要
トラック[クレーン装置付] ペーシトラック2t級 吊能力2.0t	M000302009		【損料】		M000302009
運転手(特殊)	R0114				R0114
普通作業員	R0102				R0102
軽油 1.2号	Z006702002				Z006702002
標準単価		積算単価			
	1 回	当り		円/回	
条件名称	入力値		条件値		
J01 トラック機種	1		クレーン装置付2t級2t吊		
J02 片道運搬距離(km)	4		14.0km以下		
J03 1回当り平均積載質量(t)	2		0.1t超0.2t以下		

第0013号 単価表
SJ0010 舗装版切断濁水処理

1 式 当り
適用年版 T0107
(上段:前回 下段:今回)

名称	数量	単位	単価	金額	摘要
(Z132543710) 舗装版切断濁水処分費(東部地区) アスファルト舗装版	0.043	m ³			
(Z132543810) 舗装版切断濁水処分費(東部地区) コンクリート舗装版	0.07	m ³			
(Z132542700) 舗装版切断濁水運搬費 ダンプトラック 2t積級	1	回			
合計					
	1	式			整数止め切捨て 円/式

横須賀市

第0014号 単価表
 SJ0030 プレキャストU型側溝
 PU6-300B

10 m 当り
 適用年版 T0107
 (上段：前回 下段：今回)

名 称	数 量	単 位	単 価	金 額	摘 要
(WB821410) U型側溝	10	m			第0015号単価表
(CD240010) コンクリート	0.2	m ³			第0016号単価表
(CD240010) コンクリート	0.723	m ³			第0017号単価表
(CB224710) 目地板	0.071	m ²			第0018号単価表
(CB240210) 型枠	1	m ²			第0019号単価表
(CB240210) 型枠	6.9	m ²			第0020号単価表
(ZS3000004) 諸雑費(まるめ)	1	式			
合 計					
	1	m			整数止め切捨て 円/m

第0015号 単価表
WB821410 U型側溝

10 m 当り
適用年版 T0107

名 称	数 量	単 位	単 価	金 額	摘 要
(Q001365002) U型側溝 昼間 L600 300kg以下 制約無	10	m			[1]
(Z002306003) 鉄筋コンクリートU形 300B 300×300×600	16.5	個			[1]
(Z002122003) 再生クラッシュヤーン RC-40	0.78	m ³			[1]
(ZS3000004) 諸雑費(まるめ) Σ[1]	1	式			
合 計					
	1	m			円/m
条 件 名 称	入 力 値		条 件 値		
J01 作業区分	1		据付け		
J02 L=1000・L=4000・L=5000使用の有無	1		無し		
J03 夜間作業の有無	1		無し		
J04 U型側溝の種類	1		鉄筋コンクリートU型 JIS A 5372		
J05 U型側溝の規格	3		300B 300×300×600		
J08 時間的制約の有無	1		無し		
J09 施工箇所における補正	1		無し		
J10 基礎砕石施工の有無	1		有り		
J11 基礎砕石の種類	5		再生クラッシュヤーン 40~0		
J12 基礎砕石設計数量(実数入力)	0.65		0.650 m ³ /10m		

名称 / 規格	東京単価	構成比	地区単価	明細情報	摘要
普通作業員					R0102
	R0102				
特殊作業員					R0101
	R0101				
土木一般世話役					R0125
	R0125				
生コンクリート (高炉)					Z120300200
18-8-25 (20) W/C指定無し	Z002012005				
標準単価		積算単価			
	1 m3	当り		円/m3	
条件名称	入力値	条件値			
J01 構造物種別	1	無筋・鉄筋構造物			
J02 打設工法	4	人力打設			
J03 コンクリート規格	6	高炉セメント B18-8 W/C指定無し			
J05 養生工の種類	2	一般養生			
J07 現場内小運搬の有無	2	無し			
J13 費用の内訳	1	全ての費用			
J14 生コンクリート割増の有無	2	有り			
J15 生コン小型車割増額(実数入力)	3,000	3000 円/m3			
J16 生コンその他割増額(実数入力)	0	0 円/m3			

第0017号 単価表 機労材構成比情報
CD240010 コンクリート

1 m3 当り
適用年版 T0107

名称 / 規格	東京単価	構成比	地区単価	明細情報	摘要
普通作業員					R0102
	R0102				
特殊作業員					R0101
	R0101				
土木一般世話役					R0125
	R0125				
生コンクリート (高炉)					Z120300200
18-8-25 (20) W/C指定無し	Z002012005				
標準単価		積算単価			
	1 m3	当り		円/m3	
条件名称	入力値		条件値		
J01 構造物種別	2		小型構造物		
J02 打設工法	4		人力打設		
J03 コンクリート規格	6		高炉セメント B18-8 W/C指定無し		
J05 養生工の種類	2		一般養生		
J07 現場内小運搬の有無	2		無し		
J13 費用の内訳	1		全ての費用		
J14 生コンクリート割増の有無	2		有り		
J15 生コン小型車割増額(実数入力)	3,000		3000 円/m3		
J16 生コンその他割増額(実数入力)	0		0 円/m3		

第0018号 単価表 機労材構成比情報
CB224710 目地板

1 m2 当り
適用年版 T0107

名称 / 規格	東京単価	構成比	地区単価	明細情報	摘要
普通作業員					R0102
	R0102				
土木一般世話役					R0125
	R0125				
瀝青質目地板 厚10mm					Z004150001
	Z004152001				
標準単価		積算単価			
	1 m2	当り		円/m2	
条件名称	入力値		条件値		
J01 目地板の種類	1		瀝青質目地板t=10		

第0019号 単価表 機労材構成比情報
CB240210 型枠

1 m2 当り
適用年版 T0107

名称 / 規格	東京単価	構成比	地区単価	明細情報	摘要
型わく工					R0133
	R0133				
普通作業員					R0102
	R0102				
土木一般世話役					R0125
	R0125				
標準単価		積算単価			
	1 m2	当り		円/m2	
条件名称	入力値		条件値		
J01 型枠の種類	1		一般型枠		
J02 構造物の種類	5		均しコンクリート		

名称 / 規格	東京単価	構成比	地区単価	明細情報	摘要
型わく工					R0133
	R0133				
普通作業員					R0102
	R0102				
土木一般世話役					R0125
	R0125				
標準単価		積算単価			
	1 m2	当り		円/m2	
条件名称	入力値		条件値		
J01 型枠の種類	1		一般型枠		
J02 構造物の種類	2		小型構造物		

第0021号 単価表
 SJ0060 プレキャストU型側溝
 PU7-240

10 m 当り
 適用年版 T0107
 (上段：前回 下段：今回)

名 称	数 量	単 位	単 価	金 額	摘 要
(WB821410) U型側溝	10	m			第0022号単価表
(CD240010) コンクリート	0.165	m ³			第0016号単価表
(CD240010) コンクリート	0.899	m ³			第0017号単価表
(CB224710) 目地板	0.089	m ²			第0018号単価表
(CB240210) 型枠	1	m ²			第0019号単価表
(CB240210) 型枠	10.4	m ²			第0020号単価表
(ZS3000004) 諸雑費(まるめ)	1	式			
合 計					
	1	m			整数止め切捨て 円/m

第0022号 単価表
WB821410 U型側溝

10 m 当り
適用年版 T0107

名 称	数 量	単 位	単 価	金 額	摘 要
(Q001365001) U型側溝 昼間 L600 60kg以下 制約無	10	m			[1]
(Z002306001) 鉄筋コンクリートU形 240 240×240×600	16.5	個			[1]
(Z002122003) 再生クラッシュラン RC-40	0.756	m ³			[1]
(ZS3000004) 諸雑費(まるめ) Σ[1]	1	式			
合 計					
	1	m			円/m
条 件 名 称	入 力 値	条 件 値			
J01 作業区分	1	据付け			
J02 L=1000・L=4000・L=5000使用の有無	1	無し			
J03 夜間作業の有無	1	無し			
J04 U型側溝の種類	1	鉄筋コンクリートU型 JIS A 5372			
J05 U型側溝の規格	1	240 240×240×600			
J08 時間的制約の有無	1	無し			
J09 施工箇所における補正	1	無し			
J10 基礎砕石施工の有無	1	有り			
J11 基礎砕石の種類	5	再生クラッシュラン 40~0			
J12 基礎砕石設計数量(実数入力)	0.63	0.630 m ³ /10m			

第0023号 単価表
 SJ0070 嵩上げ側溝
 GKU-300-H700

10 m 当り
 適用年版 T0107
 (上段：前回 下段：今回)

名 称	数 量	単 位	単 価	金 額	摘 要
(WB821410) U型側溝	10	m			第0015号単価表
(CD240010) コンクリート	0.3	m ³			第0016号単価表
(CD240010) コンクリート	1.905	m ³			第0017号単価表
(CB224710) 目地板	0.191	m ²			第0018号単価表
(CB240210) 型枠	0.5	m ²			第0019号単価表
(CB240210) 型枠	15.85	m ²			第0020号単価表
(ZS3000004) 諸雑費(まるめ)	1	式			
合 計					
	1	m			整数止め切捨て 円/m

第0024号 単価表

SJ9170

蓋架渡(PU6-300用)細目滑止ゴム付
GUF7-300:グレーチング=2.5:2.5/10m

10 m 当り

適用年版 T0107

(上段:前回 下段:今回)

名 称	数 量	単 位	単 価	金 額	摘 要
(WB821430) 蓋版	2.5	枚			第0025号単価表
(SJ9190) 現場打甲蓋 L=3.0m GUF7-300 図2-13-7(1)	2.5	枚			第0026号単価表
(ZS3000004) 諸雑費(まるめ)	1	式			
合 計					
	1	m			整数止め切捨て 円/m

第0025号 単価表

WB821430

蓋版

100 枚 当り

適用年版 T0107

名 称	数 量	単 位	単 価	金 額	摘 要
(Q001367001) 蓋版コンクリート・鋼製 昼間 40kg以下 制約無	100	枚			[1]
(Y000301000) -00002 グレーチング溝蓋 300用 T-14 嵩上 細目・滑止・ゴム付 995×400×85	100	枚			[1]
(ZS3000004) 諸雑費(まるめ) Σ[1]	1	式			
合 計					
	1	枚			円/枚

条 件 名 称	入 力 値	条 件 値
J01 作業区分	1	据付け
J02 夜間作業の有無	1	無し
J03 蓋版の種類	5	蓋版(各種)
J05 規格・仕様区分	1	40kg/枚以下
J06 時間的制約の有無	1	無し
J07 施工箇所における補正	1	無し

第0026号 単価表

SJ9190

現場打甲蓋 L=3.0m

GU7-300 図2-13-7(1)

10 枚 当り
適用年版 T0107

(上段：前回 下段：今回)

名 称	数 量	単 位	単 価	金 額	摘 要
(CD240010) コンクリート	0.957	m ³			第0027号単価表
(UZD000030) ノンアスベストフレキシブル板 (300用) 6×350×2000mm	15	枚			
(WB810010) 鉄筋工[市場単価]	0.138	t			第0028号単価表
(CB240210) 型枠	0.68	m ²			第0020号単価表
(ZS3000004) 諸雑費(まるめ)	1	式			
合 計					
	1	枚			整数止め切捨て 円/枚

第0027号 単価表 機労材構成比情報
CD240010 コンクリート

1 m3 当り
適用年版 T0107

名称 / 規格	東京単価	構成比	地区単価	明細情報	摘要
普通作業員					R0102
	R0102				
特殊作業員					R0101
	R0101				
土木一般世話役					R0125
	R0125				
生コンクリート (高炉)					Z120300400
24-8-25 (20) W/C指定無し	Z002012005				
標準単価		積算単価			
	1 m3	当り		円/m3	
条件名称	入力値		条件値		
J01 構造物種別	2		小型構造物		
J02 打設工法	4		人力打設		
J03 コンクリート規格	10		高炉セメント B24-8 W/C指定無し		
J05 養生工の種類	2		一般養生		
J07 現場内小運搬の有無	2		無し		
J13 費用の内訳	1		全ての費用		
J14 生コンクリート割増の有無	2		有り		
J15 生コン小型車割増額(実数入力)	3,000		3000 円/m3		
J16 生コンその他割増額(実数入力)	0		0 円/m3		

第0028号 単価表
WB810010 鉄筋工[市場単価]

1 t 当り
適用年版 T0107

名 称	数 量	単 位	単 価	金 額	摘 要
(Z001102008) 鉄筋コンクリート用棒鋼 SD295A D10	1.03	t			[1]
(Q001001002) 鉄筋工 加工・組立共 一般構造物	1	t			[1]
(ZS3000004) 諸雑費(まるめ) Σ[1]	1	式			
合 計					
	1	t			円/t
条 件 名 称	入 力 値	条 件 値			
J01 鉄筋材料規格・径	1	SD295A D10			
J02 規格・仕様区分	1	一般構造物			
J03 施工規模	2	10t未満			
J04 時間的制約を受ける場合の補正	2	無			
J05 夜間作業補正	2	無			
J06 トン内作業の補正	2	無			
J07 法面作業の補正	2	無			
J08 太径鉄筋補正	1	補正無(鉄筋割合10%未満含む)			
J09 構造物種別による補正	1	補正無(一般構造物)			

第0029号 単価表

SJ9160

蓋架渡(PU6-240用)細目滑止コム付
GUF7-240:グレーチング=2.5:2.5/10m

10 m 当り

適用年版 T0107

(上段:前回 下段:今回)

名 称	数 量	単 位	単 価	金 額	摘 要
(WB821430) 蓋版	2.5	枚			第0030号単価表
(SJ9180) 現場打甲蓋 L=3.0m GUF7-240 図2-13-7(1)	2.5	枚			第0031号単価表
(ZS3000004) 諸雑費(まるめ)	1	式			
合 計					
	1	m			整数止め切捨て 円/m

第0030号 単価表

WB821430

蓋版

100 枚 当り

適用年版 T0107

名 称	数 量	単 位	単 価	金 額	摘 要
(Q001367001) 蓋版コンクリート・鋼製 昼間 40kg以下 制約無	100	枚			[1]
(Y000301000) -00017 グレーチング溝蓋240用 T-14 嵩上 細目・滑止・コム付 995×330×85	100	枚			[1]
(ZS3000004) 諸雑費(まるめ) Σ [1]	1	式			
合 計					
	1	枚			円/枚

条 件 名 称	入 力 値	条 件 値
J01 作業区分	1	据付け
J02 夜間作業の有無	1	無し
J03 蓋版の種類	5	蓋版(各種)
J05 規格・仕様区分	1	40kg/枚以下
J06 時間的制約の有無	1	無し
J07 施工箇所における補正	1	無し

第0031号 単価表

SJ9180

現場打甲蓋 L=3.0m

GU7-240 図2-13-7(1)

10 枚 当り

適用年版 T0107

(上段：前回 下段：今回)

名 称	数 量	単 位	単 価	金 額	摘 要
(CD240010) コンクリート	0.789	m ³			第0027号単価表
(UZD000010) ノンアースフレキブル板 (240用) 6×290×2000mm	15	枚			
(WB810010) 鉄筋工[市場単価]	0.11	t			第0028号単価表
(CB240210) 型枠	0.561	m ²			第0020号単価表
(ZS3000004) 諸雑費(まるめ)	1	式			
合 計					
	1	枚			整数止め切捨て 円/枚

第0032号 単価表
 SJ0040 現場打ち集水桝
 GM3-H1300

1 基 当り
 適用年版 T0107
 (上段：前回 下段：今回)

名 称	数 量	単 位	単 価	金 額	摘 要
(WB821430) 蓋版	1	枚			第0033号単価表
(SJ0080) 基礎砕石工 (人力) RC-40 仕上げ厚15cm	0.72	m2			第0034号単価表
(CD240010) コンクリート	0.549	m3			第0017号単価表
(CB240210) 型枠	6.859	m2			第0020号単価表
(ZS3000004) 諸雑費(まるめ)	1	式			
合 計					
	1	基			整数止め切捨て 円/基

第0033号 単価表
WB821430 蓋版

100 枚 当り
適用年版 T0107

名 称	数 量	単 位	単 価	金 額	摘 要
(Q001367001) 蓋版コンクリート・鋼製 昼間 40kg以下 制約無	100	枚			[1]
(Y000301000) -00008 グレーチング樹蓋 400*500用 T-14 110° 開閉 細目・滑止395*600*38	100	組			[1]
(ZS3000004) 諸雑費(まるめ) Σ [1]	1	式			
合 計					
	1	枚			円/枚
条 件 名 称	入 力 値		条 件 値		
J01 作業区分	1		据付け		
J02 夜間作業の有無	1		無し		
J03 蓋版の種類	5		蓋版(各種)		
J05 規格・仕様区分	1		40kg/枚以下		
J06 時間的制約の有無	1		無し		
J07 施工箇所における補正	1		無し		

第0034号 単価表
 SJ0080 基礎砕石工 (人力)
 RC-40 仕上げ厚15cm

100 m2 当り
 適用年版 T0107
 (上段:前回 下段:今回)

名 称	数 量	単 位	単 価	金 額	摘 要
(R0125) 土木一般世話役	1.1	人			[1]
(R0101) 特殊作業員	1.1	人			[1]
(R0102) 普通作業員	5.9	人			[1]
(Z002122003) 再生クラッシュストーン RC-40	18	m ³			100*15/100*(1+0.2)
(ZS8000004) 諸雑費(率+まるめ) Σ[1] * 0.02	1	式			
合 計					
	1	m ²			整数止め切捨て 円/m ²

第0035号 単価表

SJ0050

現場打ち集水桝
GM6-H700

1 基 当り
適用年版 T0107

(上段：前回 下段：今回)

名 称	数 量	単 位	単 価	金 額	摘 要
(WB821430) 蓋版	1	枚			第0036号単価表
(SJ0080) 基礎砕石工 (人力) RC-40 仕上げ厚15cm	1.21	m ²			第0034号単価表
(CD240010) コンクリート	0.495	m ³			第0017号単価表
(CB240210) 型枠	5.595	m ²			第0020号単価表
(ZS3000004) 諸雑費(まるめ)	1	式			
合 計					
	1	基			整数止め切捨て 円/基

第0036号 単価表
WB821430 蓋版

100 枚 当り
適用年版 T0107

名 称	数 量	単 位	単 価	金 額	摘 要
(Q001367002) 蓋版コンクリート・鋼製 昼間 170kg以下 制約無	100	枚			[1]
(Y000301000) -00014 グレーチング 樹蓋 700*700用 T-14 落込式細目(鎖付)・滑止815*815*44	100	組			[1]
(ZS3000004) 諸雑費(まるめ) Σ[1]	1	式			
合 計					
	1	枚			円/枚
条 件 名 称 入 力 値 条 件 値					
J01 作業区分	1		据付け		
J02 夜間作業の有無	1		無し		
J03 蓋版の種類	5		蓋版(各種)		
J05 規格・仕様区分	2		40を超え170kg/枚以下		
J06 時間的制約の有無	1		無し		
J07 施工箇所における補正	1		無し		

第0037号 単価表
SJ0090 透水管
KT1-D100

10 m 当り
適用年版 T0107
(上段:前回 下段:今回)

名 称	数 量	単 位	単 価	金 額	摘 要
(CB222770) 暗渠排水管	10	m			第0038号単価表
(CB222780) フィルター材	0.754	m ³			第0039号単価表
(ZS3000004) 諸雑費(まるめ)	1	式			
合 計					
	1	m			整数止め切捨て 円/m

第0040号 単価表

SJ9100

路盤工(不陸整正) タンパ 60~80kg
補足材RC-40 3m3/100m²

100 m2 当り

適用年版 T0107

(上段:前回 下段:今回)

名 称	数 量	単 位	単 価	金 額	摘 要
(R0102) 普通作業員	2.857	人			2*100/70
(Z002122003) 再生グラックレーン RC-40	3.75	m3			100*3/100*(1+0.25)
(SJ9030) タンパ運転 (路盤工) 質量60~80kg 機-23	0.833	日			第0041号単価表 100/120
(ZS3000004) 諸雑費(まるめ)	1	式			
合 計					
	1	m2			整数止め切捨て 円/m2

第0041号 単価表

SJ9030

タンパ運転 (路盤工)
質量60~80kg 機-23

1 日 当り

適用年版 T0107

(上段:前回 下段:今回)

名 称	数 量	単 位	単 価	金 額	摘 要
(R0101) 特殊作業員	1	人			
(Z006704001) ガソリン レキユール	5	L			
(M000806001) ランマ 質量60~80kg	1.6	供用日	【損料】		
(ZS3000004) 諸雑費(まるめ)	1	式			
合 計					
	1	日			整数止め切捨て 円/日

第0042号 単価表

SJ9050

路盤工 (人力施工)

タンパ・RC-40 t=20cm 2層仕上げ

100 m2 当り

適用年版 T0107

(上段:前回 下段:今回)

名 称	数 量	単 位	単 価	金 額	摘 要
(R0102) 普通作業員	5.714	人			2*100/70*2
(Z002122003) 再生クラッシャー RC-40	25	m ³			100*10/100*(1+0.25)* 2
(SJ9030) タンパ運転 (路盤工) 質量60~80kg 機-23	1.667	日			第0041号単価表 100/120*2
(ZS3000004) 諸雑費(まるめ)	1	式			
合 計					
	1	m ²			整数止め切捨て 円/m ²

第0043号 単価表 機勞材構成比情報
CB410260 表層(車道・路肩部)

1 m2 当り
適用年版 T0107

名称 / 規格	東京単価	構成比	地区単価	明細情報	摘要
振動ロー(舗装用)[ハットカト式]			【損料】		M000804001
運転質量0.5~0.6t	M000804001				
振動コンパクタ[前進型]			【損料】		M000807001
機械質量40~60kg	M000807001				
特殊作業員					R0101
	R0101				
普通作業員					R0102
	R0102				
土木一般世話役					R0125
	R0125				
再生アスファルト混合物					Y001102000 -00013
再生密粒度AS混合物(13) 小型車	ZP41000030				
アスファルト乳剤					Z004130002
PK-3 プライムコート用	Z004130002				
ガソリン					Z006704001
レギュラー	Z006704001				
軽油					Z006702002
1.2号	Z006702002				
	標準単価		積算単価		
	1 m2	当り		円/m2	
条件名称	入力値	条件値			
J01 平均幅員	1	1.4m未満(仕上厚50mm以下)			
J02 1層当平均仕上厚 50mm以下	50	50 mm			
J03 1層当平均仕上厚 50mm超70mm以下		mm			
J04 1層当平均仕上厚 70mm以下		mm			
J05 材料	35	各種(2.30以上2.40t/m3未満)			
J06 瀝青材料種類	2	プライムコート PK-3			
J07 費用の内訳	1	全ての費用			

第0044号 単価表
WB810760 防護柵(横断・転落防止柵)設置工

100 m 当り
適用年版 T0107

名 称	数 量	単 位	単 価	金 額	摘 要
(Q001156004) 横断・転落防止柵設置工 CO建込用 ビ-A式・バ初式	100	m			[1]
(Y001191000) -00003 転落防止柵(縦格子型) H=1.1m 支柱間隔3m 標準品、指定色品(W)	100	m			[1]
(ZS3000004) 諸雑費(まるめ) Σ[1]	1	式			
合 計					
	1	m			円/m
条 件 名 称	入 力 値	条 件 値			
J01 施工区分	3	コンクリ→建込			
J02 防護柵種類	1	ビ-A式・バ初式			
J03 支柱間隔	4	3m			
J05 施工規模による加算	4	100m未満			
J07 夜間作業の補正	1	無			

第0045号 単価表

WB810760

防護柵(横断・転落防止柵)設置工

100 m 当り
適用年版 T0107

名 称	数 量	単 位	単 価	金 額	摘 要
(Q001156004) 横断・転落防止柵設置工 CO建込用 ビ-4式・バ 初式	100	m			[1]
(Y001191000) -00004 転落防止柵 (縦格子型) H=1.1m 支柱間隔3m 標準品、指定色(曲)	100	m			[1]
(ZS3000004) 諸雑費(まるめ) Σ[1]	1	式			
合 計					
	1	m			円/m
条 件 名 称	入 力 値	条 件 値			
J01 施工区分	3	コンクリ-ト建込			
J02 防護柵種類	1	ビ-4式・バ 初式			
J03 支柱間隔	4	3m			
J05 施工規模による加算	4	100m未満			
J07 夜間作業の補正	1	無			

第0046号 単価表
WB810760 防護柵(横断・転落防止柵)設置工

100 m 当り
適用年版 T0107

名 称	数 量	単 位	単 価	金 額	摘 要
(Q001154004) 横断・転落防止柵設置工ブロック建込用 ビーム式・バネ式	100	m			[1]
(Y001191000) -00015 転落防止柵(縦格子型) H=1.1m 支柱間隔2m 標準品、指定色品(C)	100	m			[1]
(ZS3000004) 諸雑費(まるめ) Σ[1]	1	式			
合 計					
	1	m			円/m
条 件 名 称	入 力 値		条 件 値		
J01 施工区分	2		プレキャストコンクリートブロック建込		
J02 防護柵種類	1		ビーム式・バネ式		
J03 支柱間隔	3		2m		
J05 施工規模による加算	4		100m未満		
J07 夜間作業の補正	1		無		

第0047号 単価表
SJ0110 防護柵基礎
GB2

10 箇所 当り
適用年版 T0107
(上段:前回 下段:今回)

名 称	数 量	単 位	単 価	金 額	摘 要
(CD240010) コンクリート	0.405	m ³			第0017号単価表
(CB240210) 型枠	5.4	m ²			第0020号単価表
(ZS3000004) 諸雑費(まるめ)	1	式			
合 計					
	1	箇所			整数止め切捨て 円/箇所

第0048号 単価表
 SJ0120 防護柵基礎
 GB4

10 箇所 当り
 適用年版 T0107
 (上段:前回 下段:今回)

名 称	数 量	単 位	単 価	金 額	摘 要
(CD240010) コンクリート	0.6	m3			第0017号単価表
(ZS3000004) 諸雑費(まるめ)	1	式			
合 計					
	1	箇所			整数止め切捨て 円/箇所

第0049号 単価表
 SJ0100 摺付コンクリート工

1 式 当り
 適用年版 T0107
 (上段:前回 下段:今回)

名 称	数 量	単 位	単 価	金 額	摘 要
(SJ9300) 基礎砕石工(人力) RC-40 仕上げ厚10cm	0.3	m2			第0050号単価表
(CD240010) コンクリート	0.03	m3			第0017号単価表
(CB240210) 型枠	0.2	m2			第0020号単価表
(ZS3000004) 諸雑費(まるめ)	1	式			
合 計					
	1	式			整数止め切捨て 円/式

第0050号 単価表
 SJ9300 基礎砕石工 (人力)
 RC-40 仕上げ厚10cm

100 m2 当り
 適用年版 T0107
 (上段:前回 下段:今回)

名 称	数 量	単 位	単 価	金 額	摘 要
(R0125) 土木一般世話役	1.1	人			[1]
(R0101) 特殊作業員	1.1	人			[1]
(R0102) 普通作業員	5.9	人			[1]
(Z002122003) 再生クラッシュストーン RC-40	12	m ³			100*10/100*(1+0.2)
(ZS8000004) 諸雑費(率+まるめ) Σ[1] * 0.02	1	式			
合 計					
	1	m ²			整数止め切捨て 円/m ²

第0051号 単価表
 SJ0130 間詰コンクリート工

1 式 当り
 適用年版 T0107
 (上段:前回 下段:今回)

名 称	数 量	単 位	単 価	金 額	摘 要
(CD240010) コンクリート	0.4	m ³			第0017号単価表
(ZS3000004) 諸雑費(まるめ)	1	式			
合 計					
	1	式			整数止め切捨て 円/式

第0052号 単価表 機券材構成比情報
CB410260 表層(車道・路肩部)

1 m2 当り
適用年版 T0107

名称 / 規格	東京単価	構成比	地区単価	明細情報	摘要
振動ローラ(舗装用)[ハットカト式]			【損料】		M000804001
運転質量0.5~0.6t	M000804001				
振動コンパクタ[前進型]			【損料】		M000807001
機械質量40~60kg	M000807001				
特殊作業員					R0101
	R0101				
普通作業員					R0102
	R0102				
土木一般世話役					R0125
	R0125				
再生アスファルト混合物					Y001102000 -00013
再生密粒度AS混合物(13) 小型車	ZP41000030				
ガソリン					Z006704001
レキユール	Z006704001				
軽油					Z006702002
1.2号	Z006702002				
標準単価		積算単価			
	1 m2	当り		円/m2	
条件名称	入力値	条件値			
J01 平均幅員	1	1.4m未満(仕上厚50mm以下)			
J02 1層当平均仕上厚 50mm以下	50	50 mm			
J03 1層当平均仕上厚 50mm超70mm以下		mm			
J04 1層当平均仕上厚 70mm以下		mm			
J05 材料	34	各種(2.20以上2.30t/m3未満)			
J06 瀝青材料種類	5	無し			
J07 費用の内訳	1	全ての費用			

第0053号 単価表

SJ9200

仮覆工 横断歩道部 1500*500*50
61kg/枚 設置、撤去回数4回

10 m 当り

適用年版 T0107

(上段：前回 下段：今回)

名 称	数 量	単 位	単 価	金 額	摘 要
(R0102) 普通作業員	2.88	人			2.4/100*20*4*1.5
(L002310002) 鋼製マット 50mm(81kg/m2) 90日以内	225	m2	【賃料】		10*1.5*15
(Z118490100) 修理費及び損耗費 (鋼製マット)	3.75	m 2 / 現			1.5*10/4
(ZS3000004) 諸雑費(まるめ)	1	式			
合 計					
	1	m			整数止め切捨て 円/m

第0054号 単価表

WB010212

交通誘導警備員B

1 人日 当り

適用年版 T0107

名 称	数 量	単 位	単 価	金 額	摘 要
(R0804) 交通誘導警備員B		人			
合 計					
	1	人日			円/人日

第0055号 単価表
WB010030 仮設材等の積込み取卸し費

1 t 当り
適用年版 T0107

名 称	数 量	単 位	単 価	金 額	摘 要
(Z006800001) 積込み、取卸し費(仮設材等)	1	t			
合 計					
	1	t			円/t
条 件 名 称	入 力 値		条 件 値		
J01 作業区分	3		積込み、取卸し(片道分)		

第0056号 単価表
D010020 仮設材等の運搬(鋼矢板、H形鋼、覆工板、敷鉄板等)

1 t 当り
適用年版 T0107

名 称	数 量	単 位	単 価	金 額	摘 要
(Z006810001) 基本運賃 製品長12m以内 10kmまで	1	t			[1]
(ZS3000004) 諸雑費(まるめ) Σ[1]	1	式			
合 計					
	1	t			円/t
条 件 名 称	入 力 値		条 件 値		
J01 片道運搬距離(実数入力)	6.2		6.2 km		
J02 製品長区分	1		12m以内		
J03 運搬割増率	4		各種(実数入力)		
J04 運搬割増率(実数入力)	0		0		
J05 その他の諸料金の有無	2		無		
J06 その他の諸料金(実数入力)			円/t		

登 録 単 価 一 覧 表

単価コード	名 称	単 位	適用年版	単 価	資源区分	管理費区分	摘 要
TJ0010	スクラップ ヘビー H3	式	T0107	1,749	スクラップ 評価額		部独自
Y000241000 -00016	単粒度砕石 5号20-13mm	m ³	T0107	5,270	資材単価	全間接費対象	部独自
Y000301000 -00002	グレーチング溝蓋 300用 T-14 嵩上 細目・滑止・コム付 995×400×85	枚	T0107	19,100	資材単価	全間接費対象	部独自
Y000301000 -00008	グレーチング樹蓋 400*500用 T-14 110°開閉 細目・滑止395*600*38	組	T0107	11,800	資材単価	全間接費対象	部独自
Y000301000 -00014	グレーチング樹蓋 700*700用 T-14 落込式細目(鎖付)・滑止815*815*44	組	T0107	35,700	資材単価	全間接費対象	部独自
Y000301000 -00017	グレーチング溝蓋240用 T-14 嵩上 細目・滑止・コム付 995×330×85	枚	T0107	14,700	資材単価	全間接費対象	部独自
Y001102000 -00013	再生アスファルト混合物 再生密粒度AS混合物(13) 小型車	t	T0107	11,950	資材単価	全間接費対象	部独自
Y001191000 -00003	転落防止柵(縦格子型) H=1.1m 支柱間隔3m 標準品、指定色品(W)	m	T0107	6,790	資材単価	全間接費対象	部独自
Y001191000 -00004	転落防止柵(縦格子型) H=1.1m 支柱間隔3m 標準品、指定色(曲)	m	T0107	8,680	資材単価	全間接費対象	部独自
Y001191000 -00015	転落防止柵(縦格子型) H=1.1m 支柱間隔2m 標準品、指定色品(C)	m	T0107	8,820	資材単価	全間接費対象	部独自
Y001664000 -00011	硬質ポリ塩化ビニル有孔管 φ100	m	T0107	538	資材単価	全間接費対象	部独自

市 独 自 単 価 一 覧 表

単価コード	名 称	単 位	適用年版	単 価	備 考
UZA000330	建設発生土処分費（確認処分） 2 t車（昼間：地山）	m3	T0107		[管]T処分費等 [資]仮設材単価等
UZD000010	ノアスベストフレキシブル板（240用） 6×290×2000mm	枚	T0107		[管]0全開対象 [資]資材単価
UZD000030	ノアスベストフレキシブル板（300用） 6×350×2000mm	枚	T0107		[管]0全開対象 [資]資材単価
UZD003390	羽根出し部（縦格子型）H=1.1m Gf5 L=0.3~0.8m標準品、指定色	箇所	T0107		[管]0全開対象 [資]資材単価

横須賀市

本 工 事 内 訳 書 ①

工 種	数 量 計 算	単 位	数 量
道路修繕		式	1
構造物撤去工		式	1
構造物取壊し工		式	1
舗装版切断		式	1
舗装版切断 AS舗装版t=5cm	数量計算①②④⑥より 13.3+15.0+5.2+4.0 =37.5	m	37
舗装版切断 Co舗装版t=10cm	数量計算書③⑤より 6.0+4.8 =10.8	m	10
舗装版破碎		式	1
舗装版破碎 AS舗装版t=5cm	数量計算書①②④より 4.4+8.6+1.3 =14.3	m ²	14
構造物取壊し		式	1
構造物とりこわし 鉄筋構造物	数量計算書①②⑥より 0.5+0.6+0.4 =1.5	m ³	1
構造物とりこわし 無筋構造物	数量計算書①②③⑤⑥より 4.9+0.3+0.4+0.05+0.2 =5.9	m ³	5
防護柵撤去		式	1
防護柵撤去工 コンクリート建込	=8.5	m	8
道路土工		式	1
掘削工		式	1
床掘		式	1
床掘り 人力	数量計算書①-⑤より 3.7+5.5+1.3+0.2+0.1+0.04 =10.8	m ³	10
埋戻し		式	1
埋戻し 人力	数量計算書①②③⑥より 3.2+1.5+0.3+0.3 =5.3	m ³	5
土砂等運搬		式	1
土砂等運搬 10.5km以下[10km]	土積流用計算より 4.9 =4.9	m ³	4
殻運搬 AS殻 8.0km以下[6.2km]	舗装撤去面積計算書より 70.5*0.05 =3.5	m ³	3
殻運搬 Co殻 8.0km以下[6.2km]	1.5+5.8 =7.3	m ³	7
現場発生・支給品運搬 14.0km以下[10km]		回	1
残土処理工		式	1
残土等処分		式	1

本 工 事 内 訳 書 ②

工 種	数 量 計 算	単 位	数 量
廃材処理料 AS殻	舗装撤去面積計算書より 70.5*0.05	=3.5 m3	3
廃材処理料 無筋Co		=5.8 m3	5
廃材処理料 有筋Co		=1.5 m3	1
建設発生土処分費 [確認処分]	土積流用計算より 4.9	=4.9 m3	4
舗装版切断濁水処理		式	1
舗装版切断濁水処理	数量計算書⑥より	式	1
排水構造物工		式	1
側溝工		式	1
プレキャストU型側溝		式	1
プレキャストU型側溝 PU6-300B	平面図より 14.0	=14.0 m	14
プレキャストU型側溝 PU7-240	平面図より 3.0	=3.0 m	3
嵩上げ側溝 GKU-300-H700	平面図より 12.5	=12.5 m	12
蓋架渡		式	1
蓋架渡 300用	平面図より 14.0+12.5+3.0	=29.5 m	29
蓋架渡 240用	平面図より 3.0	=3.0 m	3
集水樹工		式	1
現場打ち集水樹		式	1
現場打ち集水樹 GM3-H1300	平面図より 1.0	=1.0 基	1
現場打ち集水樹 GM6-H700	平面図より 1.0	=1.0 基	1
管渠工		式	1
透水管		式	1
透水管 KT1-D100	平面図より 2.6	=2.6 m	2
舗装工		式	1
アスファルト舗装工		式	1
不陸整正		式	1
路盤工(不陸整正) 補足材 RC-40	舗装面積計算書より 70.1	=70.1 m2	70

本 工 事 内 訳 書 ③

工 種	数 量 計 算	単 位	数 量
下層路盤		式	1
路盤工(人力施工) RC-40 t=20cm	数量計算書①②③より 6.3+4.5+1.8	=12.6 m2	12
表層		式	1
表層(車道・路肩部) 再生密粒度AS混合物(13)	舗装面積計算書より 70.1	=70.1 m2	70
防護柵工		式	1
防止柵工		式	1
転落防止柵		式	1
防護柵設置工 Gf5-S3	平面図より	=3.0 m	3
防護柵設置工 Gf5-S4	平面図より	=5.0 m	5
防護柵設置工 Gf5-S2	平面図より	=2.0 m	2
羽根出し部	平面図より	=1.0 箇所	1
防護柵基礎 GB2	数量計算書⑤より	=1.0 箇所	1
防護柵基礎 GB4	数量計算書⑤より	=3.0 箇所	3
付帯工		式	1
付帯工		式	1
摺付コンクリート工		式	1
摺付コンクリート工	数量計算書⑥より	式	1
間詰コンクリート工		式	1
間詰コンクリート工	数量計算書⑥より	式	1
仮設工		式	1
仮設工		式	1
仮舗装		式	1
表層 再生密粒度AS混合物(13)	数量計算書①②③④より 6.3+4.5+1.8+1.3	=13.9 m2	13
仮覆工		式	1
仮覆工 1500*500*50	数量計算書⑥より	=10.4 m	10
交通管理工		式	1

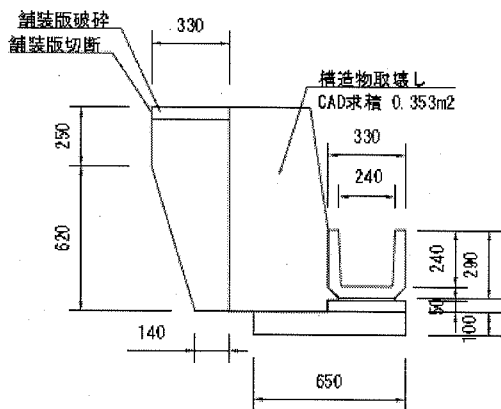
本 工 事 内 訳 書 ④

工 種	数 量 計 算	単 位	数 量
交通誘導警備員		式	1
運搬費		式	1
仮設材運搬費		式	1
仮設材の運搬	数量計算書⑥より =1.281	t	1.281
仮設材の積み取り卸し費	数量計算書⑥より =1.281	t	1.281
仮設材の運搬	数量計算書⑥より =1.281	t	1.281
仮設材の積み取り卸し費	数量計算書⑥より =1.281	t	1.281

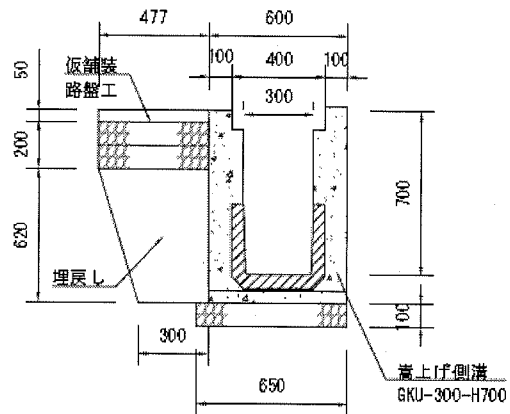
数量計算書 ①

工 種	数 量 計 算	単 位	数 量
嵩上げ側溝		@=1.00	m
GKU-300-H700			1.0
舗装版切断	1.000*1.000	1.000	m
AS舗装版t=5cm			1.000
舗装版破碎	0.330*1.000	0.330	m ²
AS舗装版t=5cm			0.330
構造物とりこわし	(0.330*0.290-0.240*0.240)*1.000	0.038	m ³
鉄筋構造物			0.038
構造物とりこわし	(0.353+0.330*0.050)*1.000	0.370	m ³
無筋構造物			0.370
床掘	(0.200*0.330+(0.330+0.140)*0.620/2+0.650*0.100)*1.000	0.277	m ³
人力			0.277
埋め戻し	((0.477+0.300)*0.620/2)*1.000	0.241	m ³
人力			0.241
路盤工	0.477*1.000	0.477	m ²
人力 RC-40 t=20cm 2層			0.477
仮舗装	0.477*1.000	0.477	m ²
再生密粒度AS(13)			0.477
嵩上げ側溝	12.5+0.8	=13.300	m
GKU-300-H700			13.3
舗装版切断	1.000*13.3	=13.300	m
AS舗装版t=5cm			13.3
舗装版破碎	0.330*13.3	=4.389	m ²
AS舗装版t=5cm			4.4
構造物とりこわし	0.038*13.3	=0.505	m ³
鉄筋構造物			0.5
構造物とりこわし	0.370*13.3	=4.921	m ³
無筋構造物			4.9
床掘	0.277*13.3	=3.684	m ³
人力			3.7
埋め戻し	0.241*13.3	=3.205	m ³
人力			3.2
路盤工	0.477*13.3	=6.344	m ²
人力 RC-40 t=20cm 2層			6.3
仮舗装	0.477*13.3	=6.344	m ²
再生密粒度AS(13)			6.3

撤去



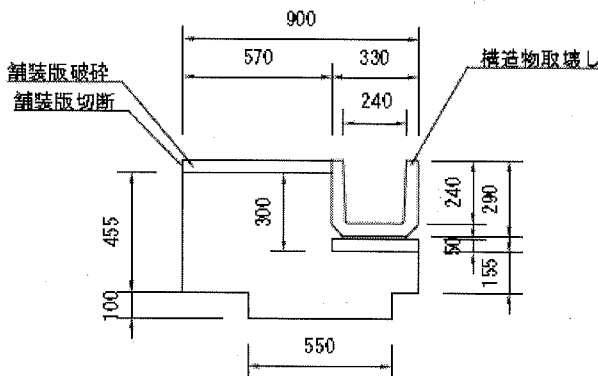
設置



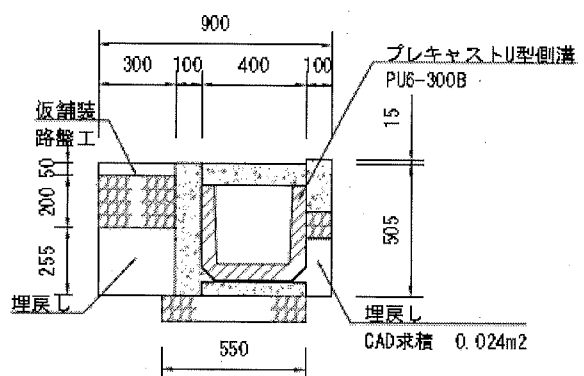
数 量 計 算 書 ②

工 種	数 量 計 算	単 位	数 量
U型側溝	@=1.00	m	1.0
PU6-300B			
舗装版切断	1.000*1.000	m	1.000
AS舗装版t=5cm			
舗装版破碎	0.570*1.000	m ²	0.570
AS舗装版t=5cm			
構造物とりこわし	(0.330*0.290-0.240*0.240)*1.000	m ³	0.038
鉄筋構造物			
構造物とりこわし	0.330*0.050*1.000	m ³	0.017
無筋構造物			
床掘	(0.570*0.300+0.900*0.155+0.550*0.100)*1.000	m ³	0.366
人力			
埋め戻し	(0.300*0.255+0.024)*1.000	m ³	0.101
人力			
路盤工	0.300*1.000	m ²	0.300
人力 RC-40 t=20cm 2層			
仮舗装	0.300*1.000	m ²	0.300
再生密粒度AS(13)			
U型側溝	14.0+1.0	m	15.0
PU6-300B			
舗装版切断	1.000*15.0	m	15.0
AS舗装版t=5cm			
舗装版破碎	0.570*15.0	m ²	8.6
AS舗装版t=5cm			
構造物とりこわし	0.038*15.0	m ³	0.6
鉄筋構造物			
構造物とりこわし	0.017*15.0	m ³	0.3
無筋構造物			
床掘	0.366*15.0	m ³	5.5
人力			
埋め戻し	0.101*15.0	m ³	1.5
人力			
路盤工	0.300*15.0	m ²	4.5
人力 RC-40 t=20cm 2層			
仮舗装	0.300*15.0	m ²	4.5
再生密粒度AS(13)			

撤去



設置

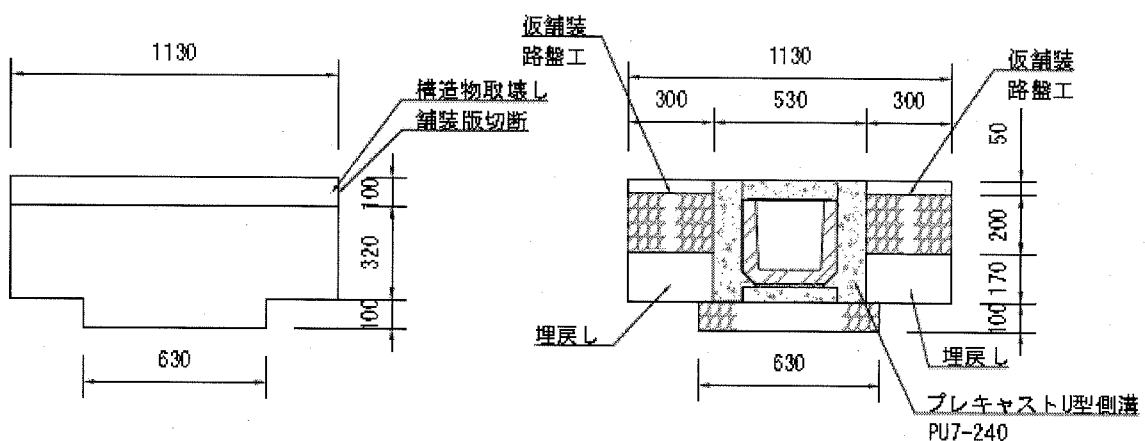


数量計算書 ③

工 種	数 量 計 算	単 位	数 量
U型側溝			
PU7-240	@=1.00	m	1.0
舗装版切断	$(1.000+1.000)*1.000$	m	2.000
Co舗装版t=10cm			
構造物とりこわし	$(1.130*0.100)*1.000$	m ³	0.113
無筋構造物			
床掘	$(1.130*0.320+0.100*0.630)*1.000$	m ³	0.425
人力			
埋め戻し	$(0.170*0.300+0.170*0.300)*1.000$	m ³	0.102
人力			
路盤工	$(0.300*2)*1.000$	m ²	0.600
人力 RC-40 t=20cm 2層			
仮舗装	$(0.300*2)*1.000$	m ²	0.600
再生密粒度AS(13)			
U型側溝	3.0	m	3.0
PU7-240	=3.000		
舗装版切断	2.000*3.0	m	6.000
Co舗装版t=10cm			
構造物とりこわし	0.113*3.0	m ³	0.4
無筋構造物			
床掘	0.425*3.0	m ³	1.3
人力			
埋め戻し	0.102*3.0	m ³	0.3
人力			
路盤工	0.600*3.0	m ²	1.8
人力 RC-40 t=20cm 2層			
仮舗装	0.600*3.0	m ²	1.8
再生密粒度AS(13)			

撤去

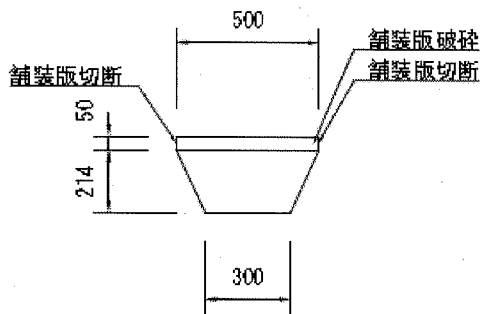
設置



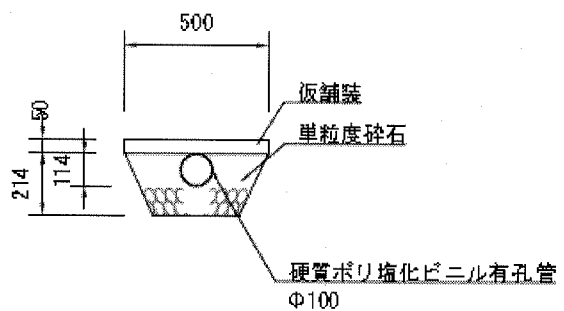
数量計算書 ④

工種	数量計算	單位	數量
透水管 KT1-D100	@=1.00	m	1.0
舗装版切断 As舗装版t=5cm	(1.000+1.000)*1.000	m	2.000
舗装版破碎 As舗装版t=5cm	0.500*1.000	m2	0.500
床掘 人力	((0.500+0.300)*0.214/2)*1.000	m3	0.086
仮舗装 再生密粒度AS(13)	0.500*1.000	m2	0.500
透水管 KT1-D100	2.6	m	2.6
舗装版切断 As舗装版t=5cm	2.000*2.6	m	5.2
舗装版破碎 As舗装版t=5cm	0.500*2.6	m2	1.3
床掘 人力	0.086*2.6	m3	0.2
仮舗装 再生密粒度AS(13)	0.500*2.6	m2	1.3

撤去

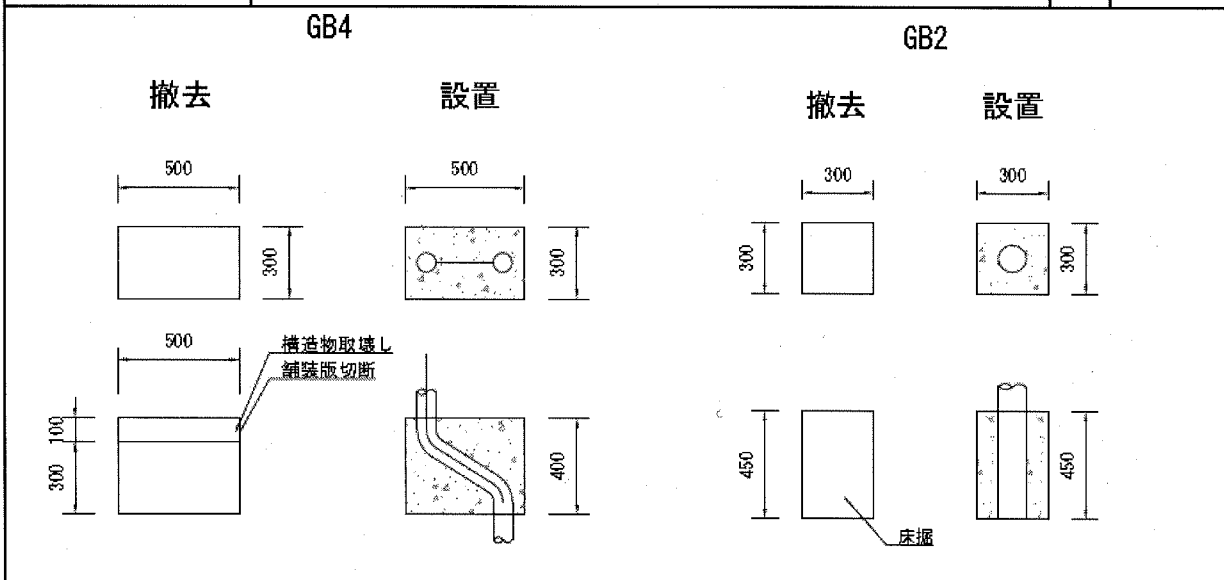


設置



数 量 計 算 書 ⑤

工 種	数 量 計 算	単 位	数 量
防護柵基礎 GB4	@=1.00	箇所	1.0
舗装版切断	0.500*2+0.300*2	1.600	m
Co舗装版t=10cm			1.600
構造物とりこわし 無筋構造物	0.500*0.300*0.100	0.015	m ³
床掘	0.500*0.300*0.300	0.045	m ³
人力			
防護柵基礎 GB2	@=1.00	箇所	1.0
床掘	0.300*0.300*0.450	0.041	m ³
人力			
防護柵基礎 GB4	3.0	=3.000	箇所
舗装版切断	1.600*3.0	=4.800	m
Co舗装版t=10cm			4.8
構造物とりこわし 無筋構造物	0.015*3.0	=0.045	m ³
床掘	0.045*3.0	=0.135	m ³
人力			0.1
防護柵基礎 GB2	1.0	=1.000	箇所
床掘	0.041*1.0	=0.041	m ³
人力			0.04



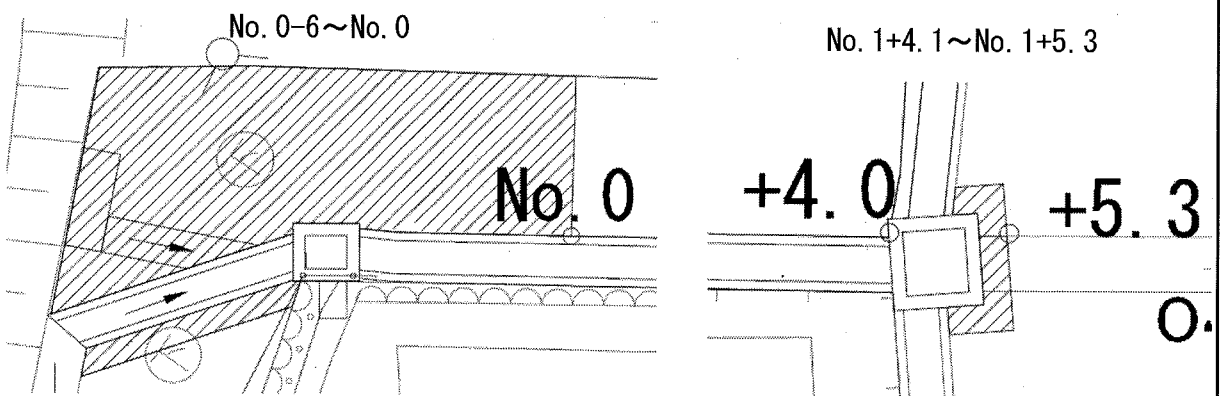
数量計算書 ⑥

工 種	数 量 計 算	単 位	数 量
仮覆工 1500*500*50	$3.0+1.0+0.8+2.6+3.0$ $=10.400$	m	10.4
	$10.400/0.500=20.8 \div 21$ 枚 21 枚* 0.061 $=1.281$	t	1.281
構造物とりこわし 鉄筋構造物 甲蓋24枚	$0.330*0.085*0.600*24$ $=0.403$	m ³	0.4
構造物とりこわし 無筋構造物	$0.800*0.700*0.620-0.500*0.400*0.500$ (No.0+6.0付近既設樹) $=0.247$	m ³	0.2
埋め戻し 人力	$0.800*0.700*0.620$ $=0.347$	m ³	0.3
舗装版切断 AS舗装版 t=5cm	4.000 (No.0+4(L)~No.0+8(L)) $=4.000$	m	4.0
摺付コンクリート工		式	1.0
基礎砕石 人力 RC-40 t=10cm	$0.500*0.600$ (No0-2.0(R)) $=0.300$	m ²	0.3
小型コンクリート 人力 高炉B 18-8	$0.500*0.600*0.100$ $=0.030$	m ³	0.3
小型型枠 人力	$0.500*0.100*2+0.600*0.100*2$ $=0.220$	m ²	0.2
舗装版切断濁水処理		式	1.0
舗装版切断濁水処理 AS舗装版 t=5cm	$0.023*0.050*(13.3+15.0+5.2+4.0)$ $=0.043$	m ³	0.043
舗装版切断濁水処理 Co舗装版 t=10cm	$0.065*0.100*(6.0+4.8)$ $=0.070$	m ³	0.070
舗装版切断濁水運搬 ダンプトラック2t積級	$0.043*1.1+0.070*1.1=0.124 \div 1$ 回 $=1.000$	回	1.0
間詰コンクリート工		式	1.0
小型コンクリート 人力 高炉B 18-8	$0.100*0.650/2*12.5$ (嵩上げ側溝脇) $=0.406$	m ³	0.4
スクラップ 既設フェンスL=8.5m	$12.5*8.5=106.25$ kg= 0.106 t (12.5kg/m) $=0.106$	t	0.106

舗装面積計算書

測点	(m) 距離	(m) 幅員	(m) 平均幅員	(m ²) 面積	摘要
No.0	-6.0				
No.0	6.0	1.88		13.63	CAD求積
No.0	+5.6	1.89	1.89	10.58	
No.0	+10.0	1.93	1.91	8.40	
No.0	+11.1	1.93	1.93	2.12	
No.0	+12.0	2.64	2.29	2.06	
No.1	8.0	2.66	2.65	21.20	
No.1	+3.0	2.75	2.71	8.13	
No.1	+4.1	3.20	2.98	3.28	
No.1	+5.3			0.67	CAD求積
舗装面積計	31.3			70.07	≒70.1m ²

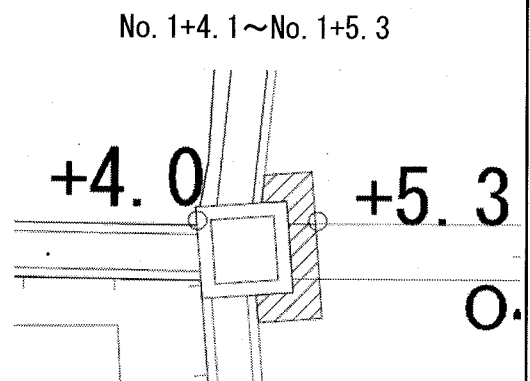
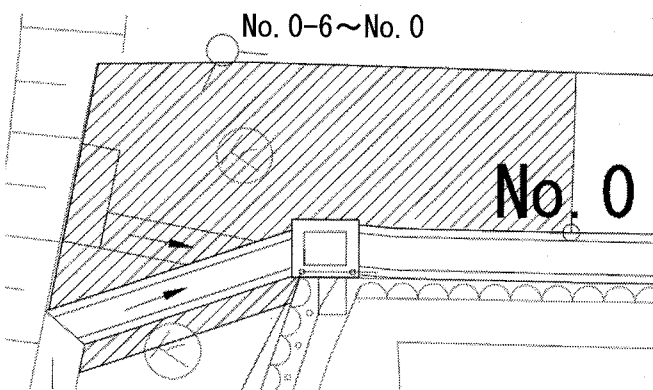
CAD求積範囲図



舗装撤去面積計算書

測点	距	(m) 離	(m) 幅員	(m) 平均幅員	(m ²) 面積	摘要
No.0	-6.0					
No.0		6.0	2.03		13.63	CAD求積
No.0	+5.6	5.6	1.90	1.97	11.03	
No.0	+10.0	4.4	2.08	1.99	8.76	
No.0	+11.1	1.1	2.22	2.15	2.37	
No.0	+12.0	0.9	2.60	2.41	2.17	
No.1		8.0	2.60	2.60	20.80	
No.1	+3.0	3.0	2.60	2.60	7.80	
No.1	+4.1	1.1	3.35	2.98	3.28	
No.1	+5.3	1.2			0.67	CAD求積
舗装面積計		31.3			70.51	≒70.5m ²

CAD求積範囲図



土 積 流 用 計 算 書						
記号	掘削名	土量	流用土		残土	摘 要
			盛土	埋戻		
C1	人力掘削 [床掘]	10.8		5.9	4.9	運搬 DT2t
B1	人力埋戻し +タンバ締固め 発生土	5.3				5.3 /0.9= 5.8888 ≒5.9
	計			5.9	4.9	

設 計 図		1 枚の内 1			
工事名称		市道43号線道路補修工事			
図面名称		位置図・平面図・標準横断面図 ・構造図・展開図	縮尺	各 記	
課長		係長			
審査		設計			
令和元年 8月設計		図面番号	の第 号		
横須賀市土木部道路補修課					

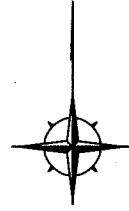
位置図

記号

縮尺

1 : 2500

制定年度



市道43号線道路補修工事
横須賀市追浜南町2丁目44番地先

施工箇所

追浜南町2丁目

追浜南町3丁目

追浜南町2丁目

追浜町1丁目

1
浜
丁
見
目
台

湘南鷹取
第2丁目
第4公園

追浜南町3丁目

至 湖南鷹取

国道16号

至 横浜

1
丁目
追
浜
町
園
至 走水

平面図

記号

縮尺

1 : 250

制定年度

市道43号線道路補修工事
横須賀市追浜南町2丁目44番地先

至 国道16号

工事終点No. 1+5.3

市道43号線道路補修工事 工事延長 31.3m 幅員 2.4~3.8m

排水構造物工 L=32.1m 舗装工 A=70.1m² 防護柵工 L=10.3m 付帯工 1式

舗装工 (表層: 再生密粒度As混合物(13) t=5cm, 不陸整正: 補足材RC-40 3m³/100m²)

ℓ=31.3m w=1.8~3.2m a=70.1m²

透水管 (KT1-D100)

ℓ=2.6m

現場打ち集水樹

(GM3-H1300) N=1基

蓋架渡 (300用)

ℓ=3.0m

転落防止柵 (Gf5-S2) ℓ=2.0m

(Gf5-S3) ℓ=3.0m

(Gf5-S4) ℓ=5.0m

羽根出し部 1箇所

市道43号

No. 0

+10.0

No. 1

+4.0

+5.3

嵩上げ側溝 (GKU-300-H700)

ℓ=12.5m

プレキャストU型側溝

(PU6-300B) ℓ=14.0m

現場打ち集水樹

(GM6-H700) N=1基

プレキャスト

U型側溝 (PU7-240)

ℓ=3.0m

← 至 湘南鷹取

標準横断面図

記号

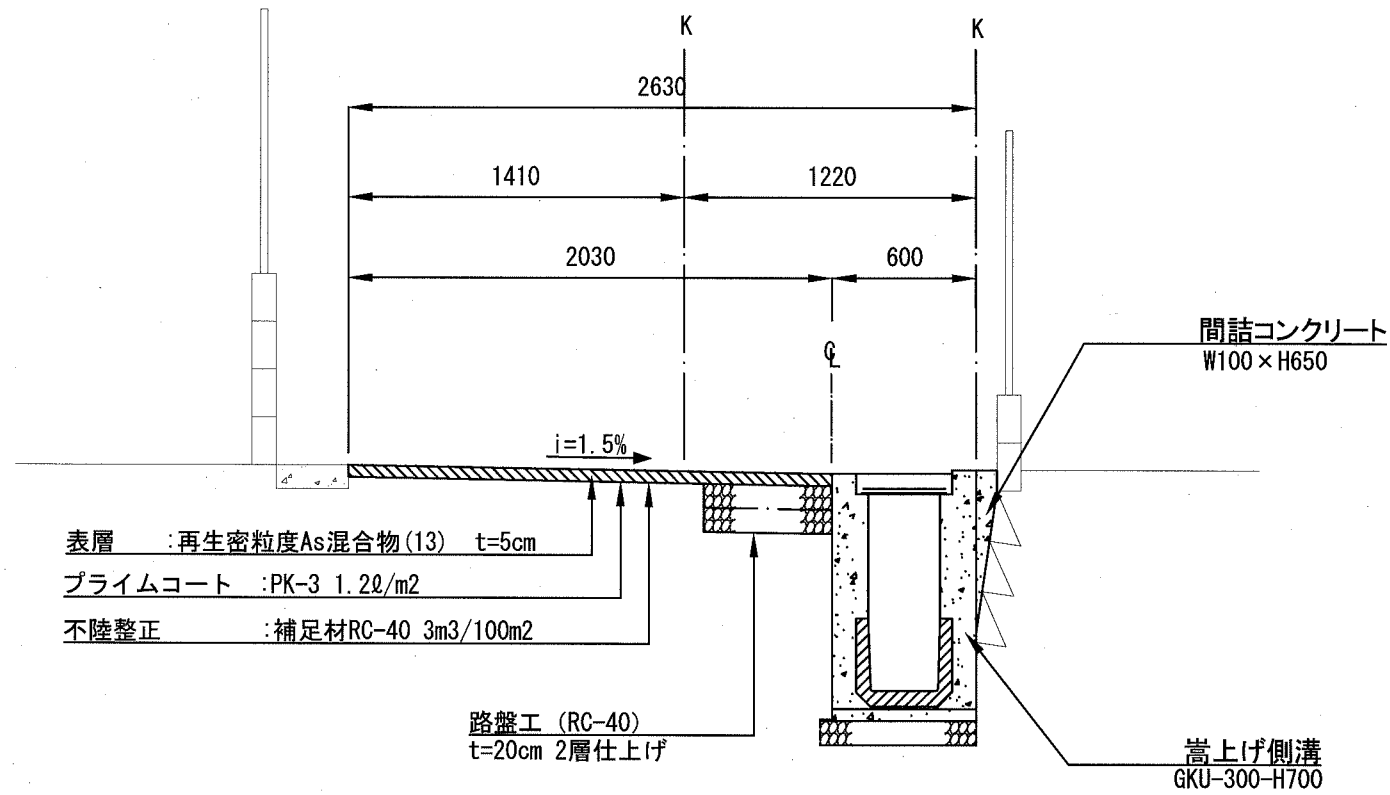
縮尺

1 : 30

制定年度

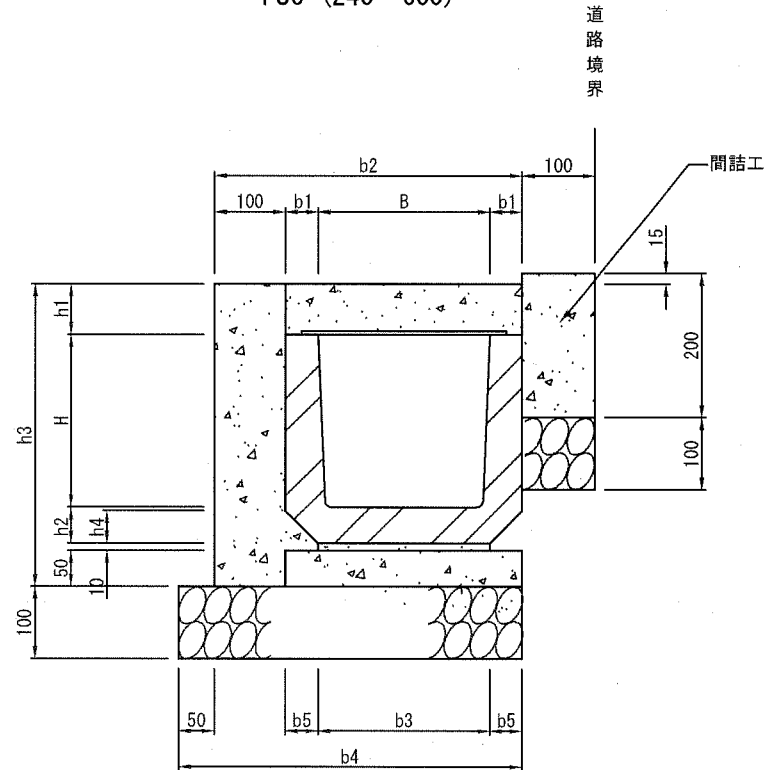
市道43号線道路補修工事
横須賀市追浜南町2丁目44番地先

No. 0付近



プレキャストU型側溝 (舗装止め+間詰 現場打ち蓋付)			
記号	PU6-	(ト7呼び名)	
縮尺	1/10	制定年度	平成17年

PU6-(240~600)



プレキャストU型側溝(舗装止め+間詰、現場打ち蓋付)

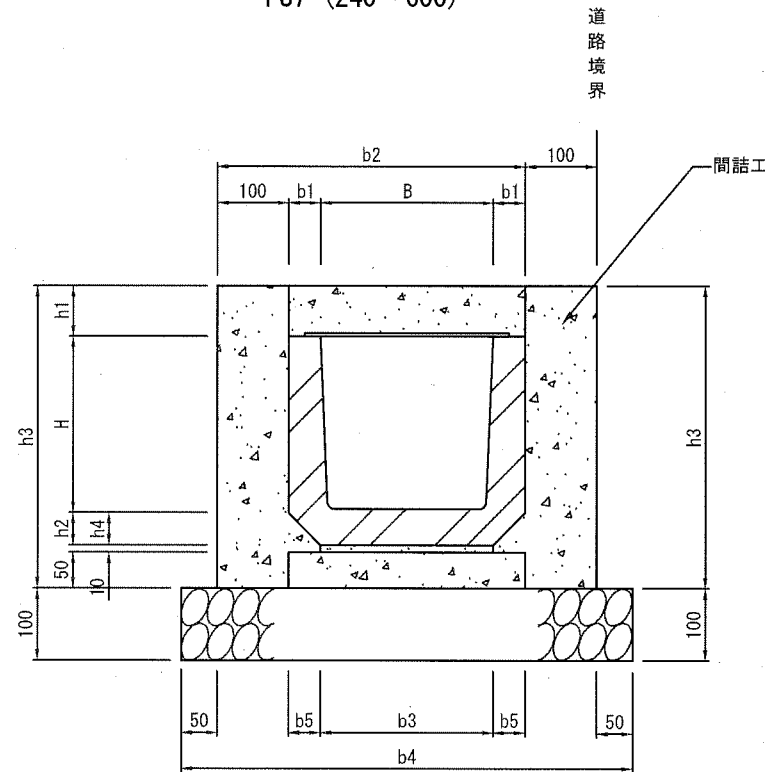
記号	寸法表(単位mm)										材料表										10m当り 参考重量 U型側溝 kg/本		
	B	b1	b2	b3	b4	b5	H	h1	h2	h3	h4	基礎材 RC40, t=100		敷砂材 1:3		無筋コンクリート 18-8	小型コンクリート 18-8	目地材 遮音質板 t=10	均し型枠	小型型枠			
	m2	m3	m3	m3	m3	m2	m2	m2	m2	m2	m2	m2	m3	m3	m3	m2	m2	m2	m2	m2			
PU6-240	240	45	430	240	480	45	240	85	50	435	45	2.5	2.5	16.5	5.800	0.580	0.024	0.165	0.650	0.064	1.000	6.200	55
PU6-300A	300	50	500	300	550	50	240	85	60	445	50	2.5	2.5	16.5	6.500	0.650	0.030	0.200	0.663	0.065	1.000	6.300	70
PU6-300B	300	50	500	300	550	50	300	85	60	505	50	2.5	2.5	16.5	6.500	0.650	0.030	0.200	0.723	0.071	1.000	6.900	79
PU6-300C	300	50	500	300	550	50	360	85	65	570	50	2.5	2.5	16.5	6.500	0.650	0.030	0.200	0.788	0.077	1.000	7.550	92
PU6-360A	360	50	560	360	610	50	300	85	65	510	50	2.5	2.5	16.5	7.100	0.710	0.036	0.230	0.728	0.071	1.000	6.950	90
PU6-360B	360	50	560	360	610	50	360	85	65	570	50	2.5	2.5	16.5	7.100	0.710	0.036	0.230	0.788	0.077	1.000	7.550	100
PU6-450	450	55	660	430	710	65	450	100	70	680	65	2.5	2.5	16.5	8.100	0.810	0.043	0.280	0.908	0.088	1.000	8.950	134
PU6-600	600	70	840	600	890	70	600	130	80	870	70	2.5	2.5	16.5	9.900	0.990	0.060	0.370	1.102	0.107	1.000	11.450	209

注意事項

グレーナゲはPUF4型、現場打ち蓋はGUF7型に対応。

プレキャストU型側溝 (舗装止め+間詰 現場打ち蓋付)			
記号	PU7- (ト7呼び名)		
縮尺	1/10	制定年度	

PU7-(240~600)



プレキャストU型側溝(舗装止め+間詰、現場打ち蓋付)

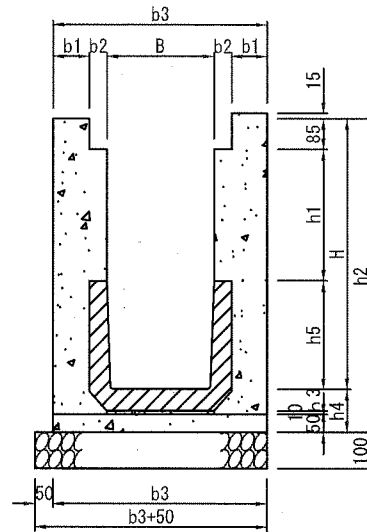
記号	寸法表(単位mm)											材料表										10m当り 参考重量		
	B	b1	b2	b3	b4	b5	H	h1	h2	h3	h4	ゲレーチング l=1000 枚	現場打ち甲蓋 l=3000 本	U型側溝 l=600 本	基礎材 RC40, t=100		数モル 1:3 m3	無筋コンクリート 18-8 m3	小型コンクリート 18-8 m3	目地材 群青黄板 t=10 m2	均し型枠 m2		小型型枠 m2	U型側溝 l=600 kg/本
	m2	m3																						
○ PU7-240	240	45	430	240	630	45	240	85	50	435	45	2.5	2.5	16.5	6.300	0.630	0.024	0.165	0.899	0.089	1.000	10.400	55	

注意事項
ゲレーチングはPUF4型、現場打ち蓋はGUF7型に対応。

嵩上げ側溝

記号	GKU—(U型側溝呼び名)—H()		
縮尺	1/20	制定年度	

嵩上げ側溝(240, 300)



嵩上げ側溝

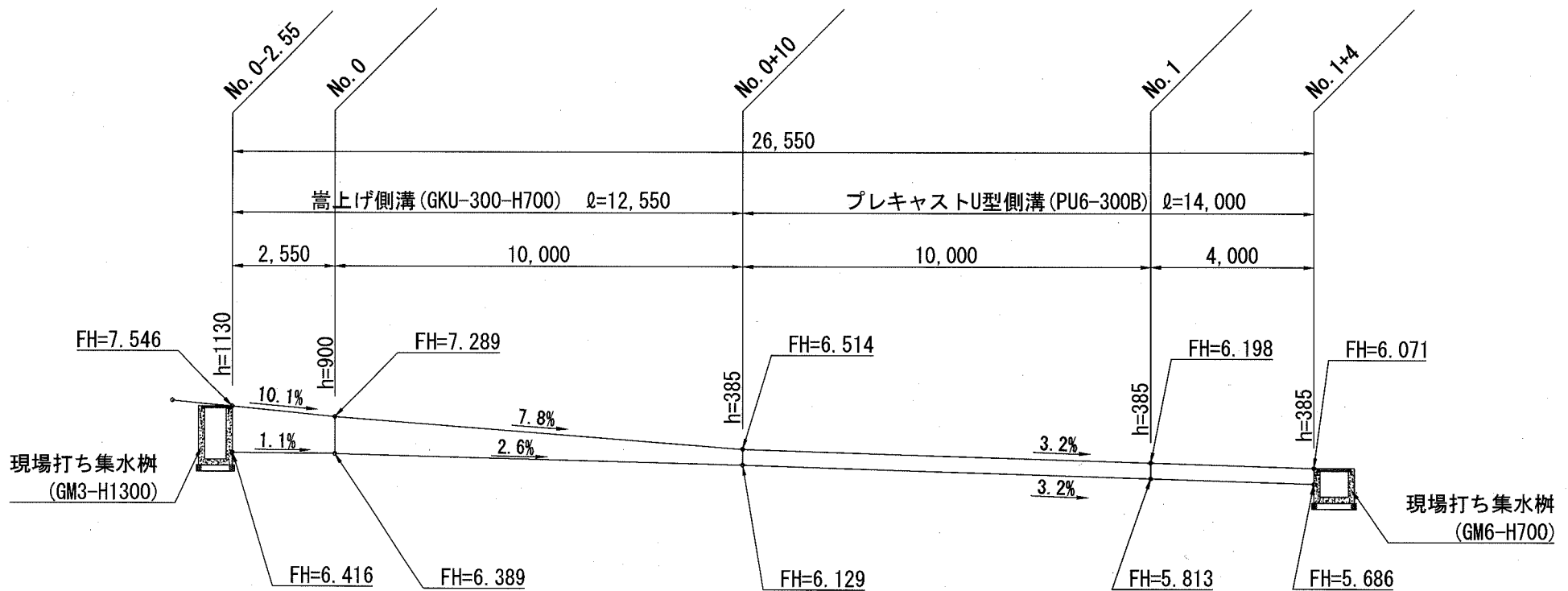
10m当り

記号	寸法表(単位mm)										材料表								
	H	h1	h2	h3	h4	h5	B	b1	b2	b3	U型側溝 l=600 本	基礎材 RC40, t=100		敷モルタル 1:3 m3	無筋コンクリート 18-8 m3	小型コンクリート 18-8 m3	目地材 瀝青質板 m2	均し型枠 m2	小型型枠 m2
												m2	m3						
GKU-240 -H350	350	25	460	50	110	240	240	100	45	530	16.5	5.800	0.580	0.024	0.265	0.887	0.089	0.500	6.450
GKU-240 -H400	400	75	510	50	110	240	240	100	45	530	16.5	5.800	0.580	0.024	0.265	1.032	0.103	0.500	7.950
GKU-240 -H450	450	125	560	50	110	240	240	100	45	530	16.5	5.800	0.580	0.024	0.265	1.177	0.118	0.500	9.450
GKU-240 -H500	500	175	610	50	110	240	240	100	45	530	16.5	5.800	0.580	0.024	0.265	1.322	0.132	0.500	10.950
GKU-240 -H550	550	225	660	50	110	240	240	100	45	530	16.5	5.800	0.580	0.024	0.265	1.467	0.147	0.500	12.450
GKU-240 -H600	600	275	710	50	110	240	240	100	45	530	16.5	5.800	0.580	0.024	0.265	1.612	0.161	0.500	13.950
GKU-240 -H650	650	325	760	50	110	240	240	100	45	530	16.5	5.800	0.580	0.024	0.265	1.757	0.176	0.500	15.450
GKU-300 -H400	400	15	520	60	120	300	300	100	50	600	16.5	6.500	0.650	0.030	0.300	1.005	0.101	0.500	6.850
GKU-300 -H450	450	65	570	60	120	300	300	100	50	600	16.5	6.500	0.650	0.030	0.300	1.155	0.116	0.500	8.350
GKU-300 -H500	500	115	620	60	120	300	300	100	50	600	16.5	6.500	0.650	0.030	0.300	1.305	0.131	0.500	9.850
GKU-300 -H550	550	165	670	60	120	300	300	100	50	600	16.5	6.500	0.650	0.030	0.300	1.455	0.146	0.500	11.350
GKU-300 -H600	600	215	720	60	120	300	300	100	50	600	16.5	6.500	0.650	0.030	0.300	1.605	0.161	0.500	12.850
GKU-300 -H700	700	315	820	60	120	300	300	100	50	600	16.5	6.500	0.650	0.030	0.300	1.905	0.191	0.500	15.850

A3→A4

展開図

記号			
縮尺	1 : 100	制定年度	



$$(1.130+0.900) / 2 * 2.550 + (0.900+0.385) / 2 * 10.000 = 9.013$$

$$9.013 / 12.550 = 0.718 \approx 0.7$$

甲 蓋 (U形側溝用甲蓋)

記号 GUF7- (溝幅)

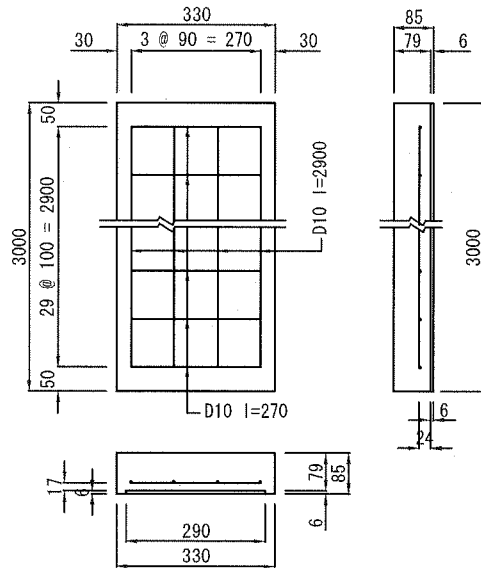
縮尺

1/15

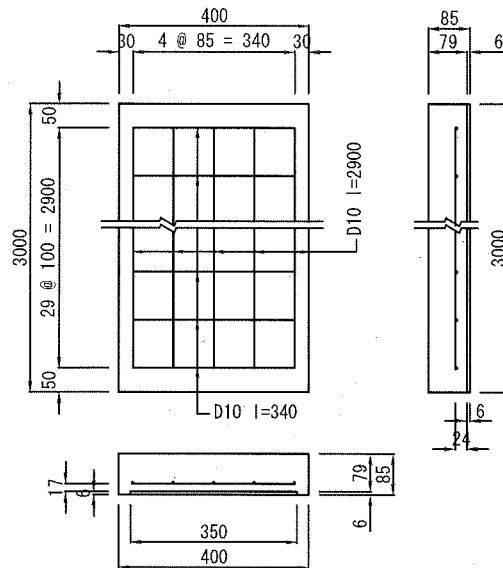
制定年度

平成17年

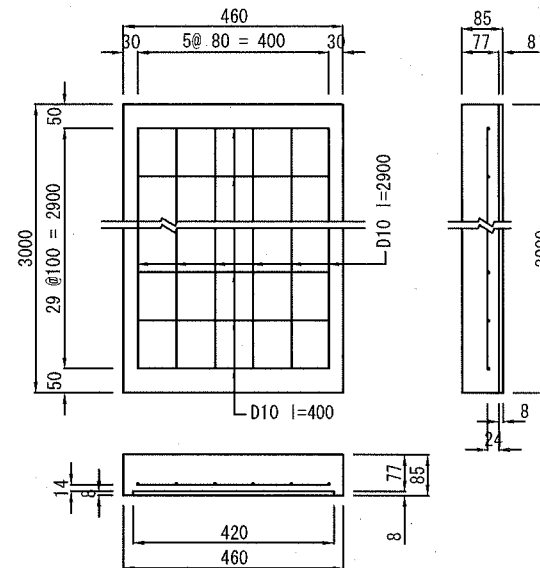
○ GUF7-240 (溝幅240)



○ GUF7-300 (溝幅300)



GUF7-360 (溝幅360)



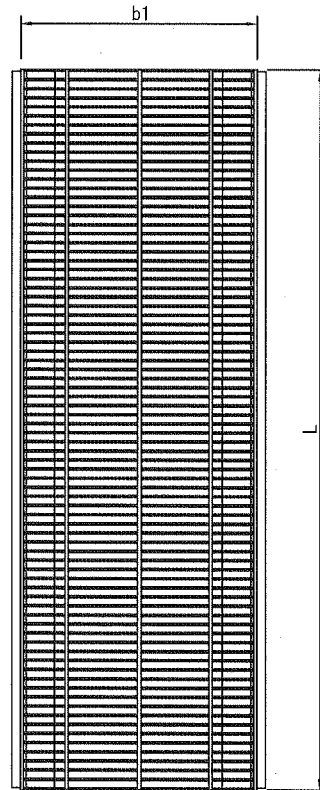
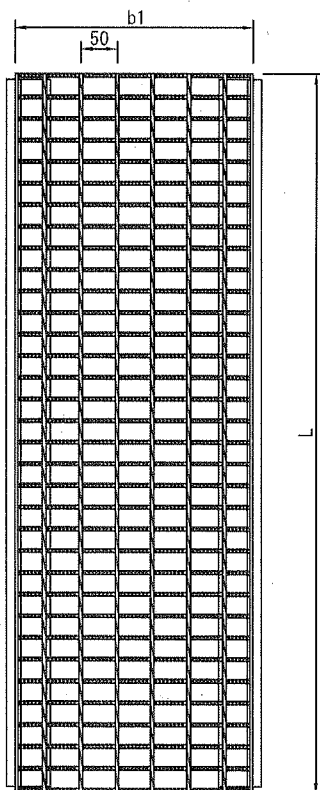
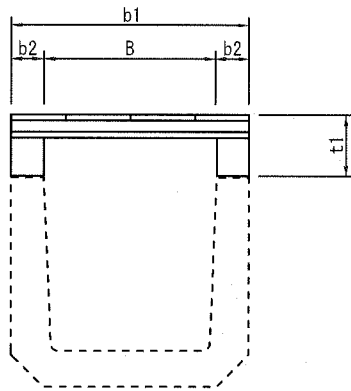
U形側溝用現場打ち甲蓋

10枚当り

記号	材料表				
	小型コンクリート 24-8 m3	鉄筋		捨て型枠 L=2.0m 枚	小型型枠 m2
		D10 kg	D13 kg		
○ GUF7- 240	0.789	110.320	—	15.000	0.561
○ GUF7- 300	0.957	138.320	—	15.000	0.680
GUF7- 360	1.072	164.640	—	15.000	0.782

※捨て型枠は、プラ捨て型枠又はスレート板と同等品以上とし、スレート板については「ノアスベスト」を使用すること。

PUF4-(180~600)



グレーチング (U形側溝用嵩上げ型、水平)

記号	PUF4-(溝幅)-(種別)		
縮尺	1/10	制定年度	平成17年

グレーチング (U形側溝用嵩上げ)

10m当り

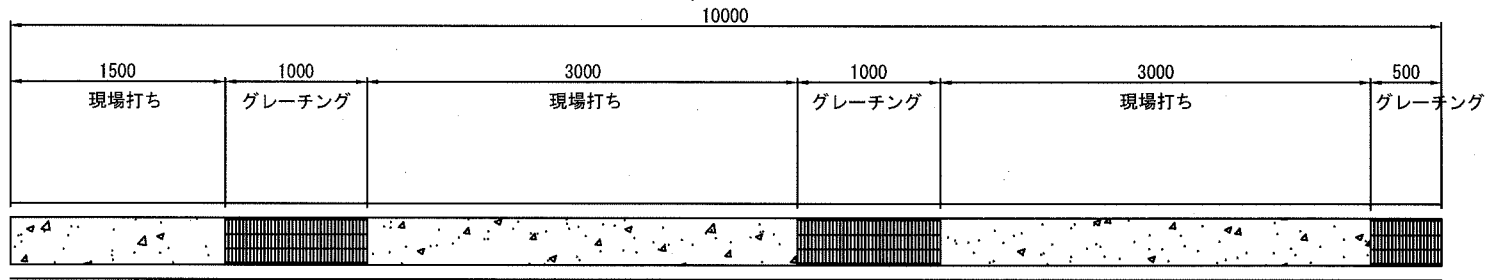
記号	寸法表						参考重量 kg/枚	材料表 枚	摘要
	B	b1	b2	t1	l				
PUF4- 180 -1	180	250	35	80	995	18.0	10	普通目嵩上げ型 T14ゴム付	
PUF4- 240 -1	240	330	45	85	995	22.4			
PUF4- 300 -1	300	400	50	85	995	27.8			
PUF4- 360 -1	360	460	50	85	995	37.3			
PUF4- 450 -1	450	560	55	100	995	49.9			
PUF4- 600 -1	600	740	70	130	995	83.0			
PUF4- 180 -2	180	250	35	80	995	20.7	10	細目嵩上げ型 T14ゴム付	
PUF4- 240 -2	240	330	45	85	995	30.5			
PUF4- 300 -2	300	400	50	85	995	35.0			
PUF4- 360 -2	360	460	50	85	995	42.5			
PUF4- 450 -2	450	560	55	100	995	64.4			
PUF4- 600 -2	600	740	70	130	995	116.7			
PUF4- 180 -3	180	250	35	80	997	11.5	10	普通目嵩上げ型 T2ゴム付	
PUF4- 240 -3	240	330	45	85	997	14.1			
PUF4- 300 -3	300	400	50	85	997	19.5			
PUF4- 360 -3	360	460	50	85	997	22.1			
PUF4- 450 -3	450	560	55	100	997	31.8			
PUF4- 600 -3	600	740	70	130	997	45.3			
PUF4- 180 -4	180	250	35	80	997	15.3	10	細目嵩上げ型 T2ゴム付	
PUF4- 240 -4	240	330	45	85	997	18.0			
PUF4- 300 -4	300	400	50	85	997	21.8			
PUF4- 360 -4	360	460	50	85	997	29.5			
PUF4- 450 -4	450	560	55	100	997	39.1			
PUF4- 600 -4	600	740	70	130	997	61.5			

注意事項

グレーチングはゴム付とし、滑り止めを標準とする。

グレーチングの標準寸法は各メーカーで異なるため、使用にあたっては同等品を使用する。

現場打ち甲蓋、グレーチング配置図			
記号			
縮尺	1/50	制定年度	平成17年

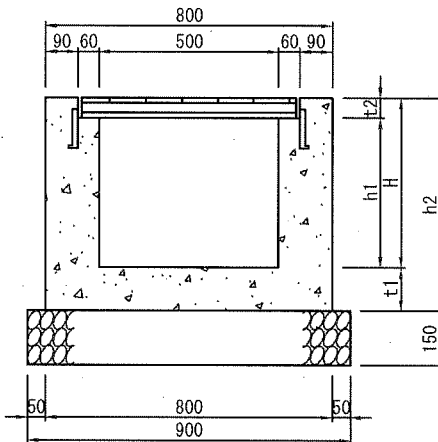
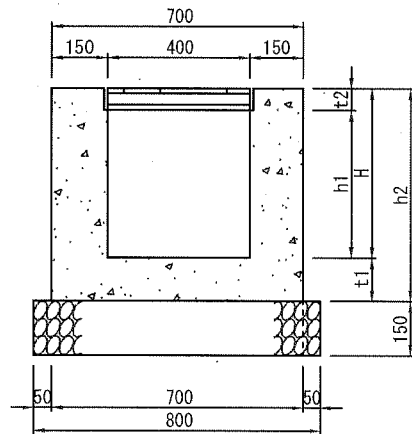
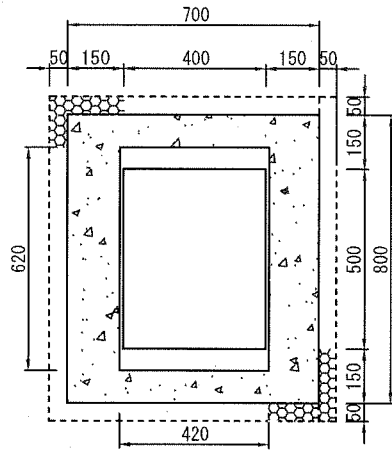


111

現場打ち集水桝

記号	GM3-(R-)H(深さ)-T(設計荷重)	
縮尺	1/20	制定年度

GM3-H(500~1300)-T25, 14
内径400×500(T-25及びT-14)



現場打ち集水桝 内径400×500

1基当り

記号	寸法表(mm)						材料表				
	H	h1	h2	t1	t2	グレーチング蓋 受枠共 枚	基礎材 RC40, t=150		小型コンクリート 18-8 m3	小型型枠 m2	
							m2	m3			
GM3-H 500 -T25	500	429	620	120	71	1.0	0.720	0.108	0.243	2.848	
GM3-H 600 -T25	600	529	720	120	71	1.0	0.720	0.108	0.279	3.328	
GM3-H 700 -T25	700	629	850	150	71	1.0	0.720	0.108	0.332	3.952	
GM3-H 800 -T25	800	729	950	150	71	1.0	0.720	0.108	0.368	4.432	
GM3-H 900 -T25	900	829	1050	150	71	1.0	0.720	0.108	0.404	4.912	
GM3-H 1000 -T25	1000	929	1150	150	71	1.0	0.720	0.108	0.440	5.392	
GM3-H 1100 -T25	1100	1029	1250	150	71	1.0	0.720	0.108	0.476	5.872	
GM3-H 500 -T14	500	444	620	120	56	1.0	0.720	0.108	0.244	2.875	
GM3-H 600 -T14	600	544	720	120	56	1.0	0.720	0.108	0.280	3.355	
GM3-H 700 -T14	700	644	850	150	56	1.0	0.720	0.108	0.333	3.979	
GM3-H 800 -T14	800	744	950	150	56	1.0	0.720	0.108	0.369	4.459	
GM3-H 900 -T14	900	844	1050	150	56	1.0	0.720	0.108	0.405	4.939	
GM3-H 1000 -T14	1000	944	1150	150	56	1.0	0.720	0.108	0.441	5.419	
GM3-H 1100 -T14	1100	1044	1250	150	56	1.0	0.720	0.108	0.477	5.899	
GM3-H 500 -T2	500	456	620	120	44	1.0	0.720	0.108	0.245	2.897	
GM3-H 600 -T2	600	556	720	120	44	1.0	0.720	0.108	0.281	3.377	
GM3-H 700 -T2	700	656	850	150	44	1.0	0.720	0.108	0.333	4.001	
GM3-H 800 -T2	800	756	950	150	44	1.0	0.720	0.108	0.369	4.481	
GM3-H 900 -T2	900	856	1050	150	44	1.0	0.720	0.108	0.405	4.961	
GM3-H 1000 -T2	1000	956	1150	150	44	1.0	0.720	0.108	0.441	5.441	
GM3-H 1100 -T2	1100	1056	1250	150	44	1.0	0.720	0.108	0.477	5.921	
GM3-R-H 500 -T25	500	429	620	120	71	1.0	0.675	0.101	0.243	2.352	
GM3-R-H 600 -T25	600	529	720	120	71	1.0	0.675	0.101	0.279	2.752	
GM3-R-H 700 -T25	700	629	850	150	71	1.0	0.675	0.101	0.332	3.272	
GM3-R-H 800 -T25	800	729	950	150	71	1.0	0.675	0.101	0.368	3.672	
GM3-R-H 900 -T25	900	829	1050	150	71	1.0	0.675	0.101	0.404	4.072	
GM3-R-H 1000 -T25	1000	929	1150	150	71	1.0	0.675	0.101	0.440	4.472	
GM3-R-H 1100 -T25	1100	1029	1250	150	71	1.0	0.675	0.101	0.476	4.872	
GM3-R-H 500 -T14	500	444	620	120	56	1.0	0.675	0.101	0.244	2.379	
GM3-R-H 600 -T14	600	544	720	120	56	1.0	0.675	0.101	0.280	2.779	
GM3-R-H 700 -T14	700	644	850	150	56	1.0	0.675	0.101	0.333	3.299	
GM3-R-H 800 -T14	800	744	950	150	56	1.0	0.675	0.101	0.369	3.699	
GM3-R-H 900 -T14	900	844	1050	150	56	1.0	0.675	0.101	0.405	4.099	
GM3-R-H 1000 -T14	1000	944	1150	150	56	1.0	0.675	0.101	0.441	4.499	
GM3-R-H 1100 -T14	1100	1044	1250	150	56	1.0	0.675	0.101	0.477	4.899	
GM3-R-H 500 -T2	500	456	620	120	44	1.0	0.675	0.101	0.245	2.401	
GM3-R-H 600 -T2	600	556	720	120	44	1.0	0.675	0.101	0.281	2.801	
GM3-R-H 700 -T2	700	656	850	150	44	1.0	0.675	0.101	0.333	3.321	
GM3-R-H 800 -T2	800	756	950	150	44	1.0	0.675	0.101	0.369	3.721	
GM3-R-H 900 -T2	900	856	1050	150	44	1.0	0.675	0.101	0.405	4.121	
GM3-R-H 1000 -T2	1000	956	1150	150	44	1.0	0.675	0.101	0.441	4.521	

注意事項

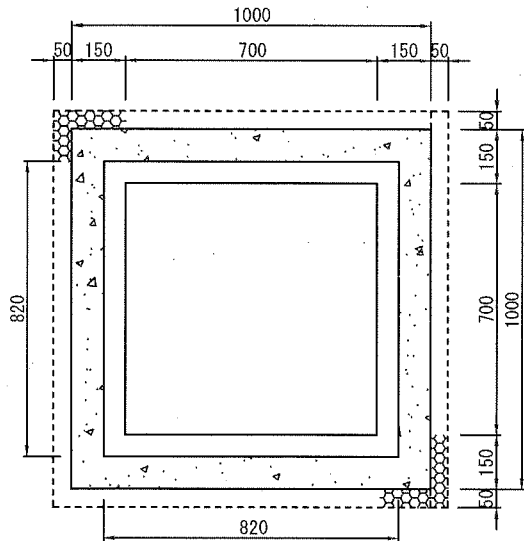
グレーチングの標準寸法は各メーカーで異なるため、仕様にあたっては同等品を使用する。
グレーチングの目巾は細目・普通目を区分し、歩行者に対してはすべり止め加工を標準とする。

現場打ち集水樹

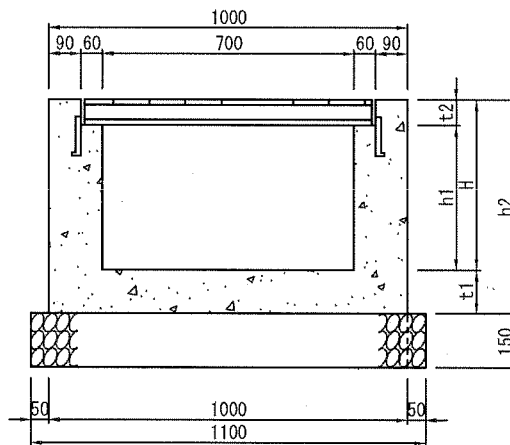
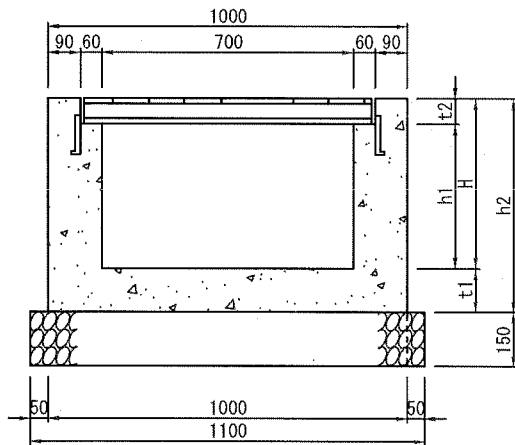
記号 GM6-(R-)H(深さ)-T(設計荷重)
境界線内側の場合

縮尺 1/20 制定年度 平成30年

GM6-H(500~1100)-T25.14
 内径700×700(T-25及びT-14)



113



現場打ち集水樹 内径700*700

1基当り

記号	寸法表 (mm)						材料表			
	H	h1	h2	t1	t2	グレーチング蓋 受枠共 枚	基礎材 RC40, t=150		小型コンクリート 18-8	小型型枠
							m2	m3	m3	m2
GM6-H 500 -T25	500	419	620	120	81	1.0	1.210	0.182	0.360	3.989
GM6-H 600 -T25	600	519	720	120	81	1.0	1.210	0.182	0.411	4.669
GM6-H 700 -T25	700	619	850	150	81	1.0	1.210	0.182	0.492	5.553
GM6-H 800 -T25	800	719	950	150	81	1.0	1.210	0.182	0.543	6.233
GM6-H 900 -T25	900	819	1050	150	81	1.0	1.210	0.182	0.594	6.913
GM6-H 1000 -T25	1000	919	1150	150	81	1.0	1.210	0.182	0.645	7.593
GM6-H 1100 -T25	1100	1019	1250	150	81	1.0	1.210	0.182	0.696	8.273
GM6-H 500 -T14	500	434	620	120	66	1.0	1.210	0.182	0.363	4.031
GM6-H 600 -T14	600	534	720	120	66	1.0	1.210	0.182	0.414	4.711
GM6-H 700 -T14	700	634	850	150	66	1.0	1.210	0.182	0.495	5.595
GM6-H 800 -T14	800	734	950	150	66	1.0	1.210	0.182	0.546	6.275
GM6-H 900 -T14	900	834	1050	150	66	1.0	1.210	0.182	0.597	6.955
GM6-H 1000 -T14	1000	934	1150	150	66	1.0	1.210	0.182	0.648	7.635
GM6-H 1100 -T14	1100	1034	1250	150	66	1.0	1.210	0.182	0.699	8.315
GM6-R-H 500 -T25	500	419	620	120	81	1.0	1.155	0.173	0.360	3.369
GM6-R-H 600 -T25	600	519	720	120	81	1.0	1.155	0.173	0.411	3.949
GM6-R-H 700 -T25	700	619	850	150	81	1.0	1.155	0.173	0.492	4.703
GM6-R-H 800 -T25	800	719	950	150	81	1.0	1.155	0.173	0.543	5.283
GM6-R-H 900 -T25	900	819	1050	150	81	1.0	1.155	0.173	0.594	5.863
GM6-R-H 1000 -T25	1000	919	1150	150	81	1.0	1.155	0.173	0.645	6.443
GM6-R-H 1100 -T25	1100	1019	1250	150	81	1.0	1.155	0.173	0.696	7.023
GM6-R-H 500 -T14	500	434	620	120	66	1.0	1.155	0.173	0.363	3.411
GM6-R-H 600 -T14	600	534	720	120	66	1.0	1.155	0.173	0.414	3.991
GM6-R-H 700 -T14	700	634	850	150	66	1.0	1.155	0.173	0.495	4.745
GM6-R-H 800 -T14	800	734	950	150	66	1.0	1.155	0.173	0.546	5.325
GM6-R-H 900 -T14	900	834	1050	150	66	1.0	1.155	0.173	0.597	5.905
GM6-R-H 1000 -T14	1000	934	1150	150	66	1.0	1.155	0.173	0.648	6.485
GM6-R-H 1100 -T14	1100	1034	1250	150	66	1.0	1.155	0.173	0.699	7.065

注意事項

グレーチングの標準寸法は各メーカーで異なるため、仕様にあたっては同等品を使用する。
 グレーチングの目目は細目・普通目を区分し、歩行者に対してはすべり止め加工を標準とする。

13/16

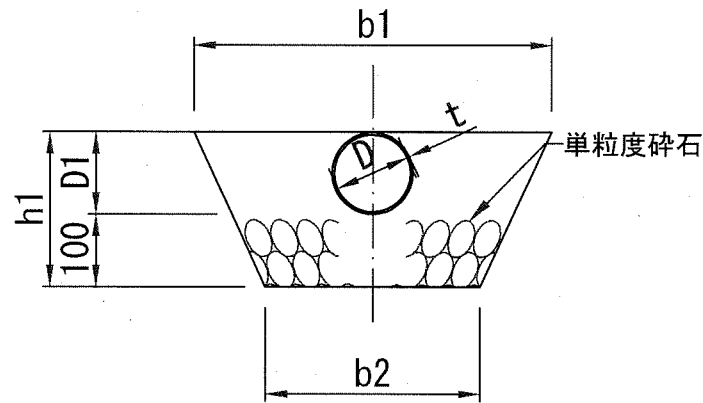
2-10-6

横須賀市

透水管 (硬質塩化ビニール有孔管)

記号 KT1-D (呼び径)

縮尺 1/10 制定年度



透水管 (硬質塩化ビニール有孔管)

10m当り

記号	寸法表 (単位mm)						材料表	
	D	t	D1	b1	b2	h1	硬質塩化 ビニール有孔管 L=4000 本	単粒度碎石 5号 m ³
○KT1-D 100	107	3.5	114.0	500	300	214	2.500	0.754

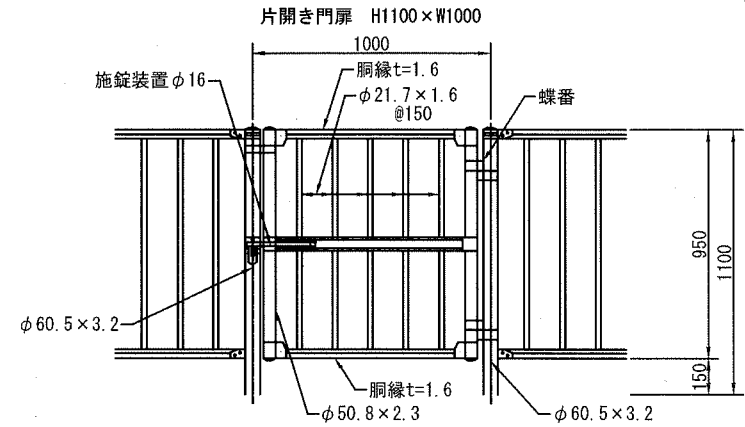
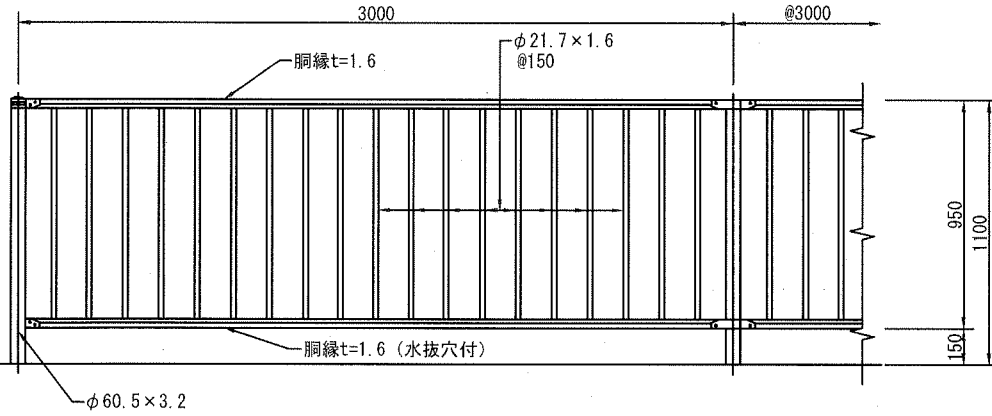
注意事項

単粒度碎石は5号(20~13)を標準とする。

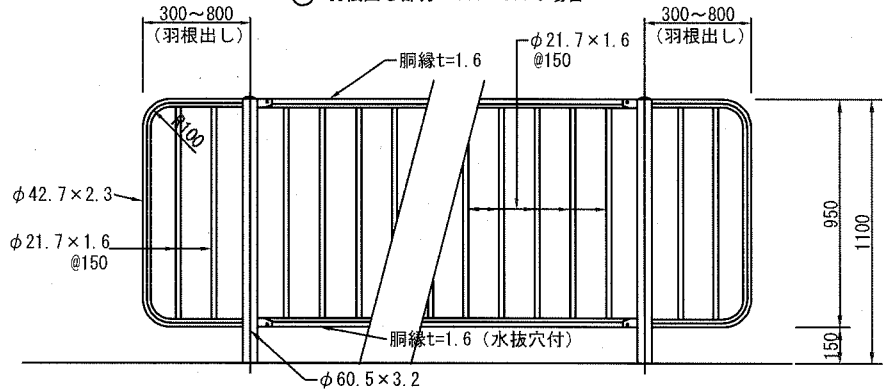
転落防止柵 (格子型)

記号	Gf5-S (種別)		
縮尺	1/30	制定年度	平成17年

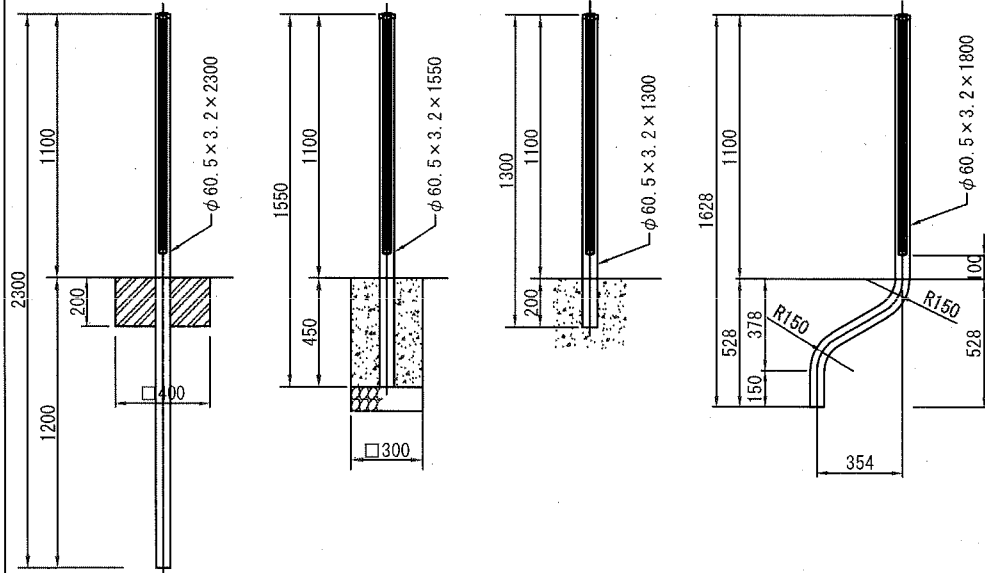
立面図



○ 羽根出し部分 300~800の場合



土中建込 (E) ○プレキャストコンクリート
 ブロック建込 (C) ○コンクリート建込用 (W) ○コンクリート建込 (曲)
 Gf5-S1 (独立基礎) Gf5-S2 (連続基礎) Gf5-S3 Gf5-S4



塗装色	表面処理		備考
	塗装仕様	溶融亜鉛メッキ仕様	
白色	JIS G3323「溶融亜鉛-アルミニウム-マグネシウム合金めっき鋼板及び鋼帯」に規定されるK27(片面付着量275g/m ² 以上)とする。	熱硬化性アクリル樹脂系塗料、熱硬化性ポリエステル樹脂系塗料またはこれと同等以上の塗料を使用し、塗膜厚20μmとする。	ボルトナット類はHD235(片面付着量350g/m ² 以上)とする。
ダークブラウン(10YR2.0/1.0程度)			
メッキ		JIS H8641「溶融亜鉛めっき」に規定されるHD235(片面付着量550g/m ² 以上)または部材厚に応じた付着量を確保する。	

10m当り	
材料表	
記号	転落防止柵 L=3000 m
○ Gf5-S1	10.0
○ Gf5-S2	10.0
○ Gf5-S3	10.0
○ Gf5-S4	10.0

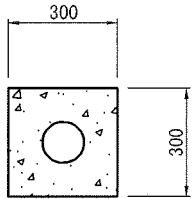
15/16

6-2-5

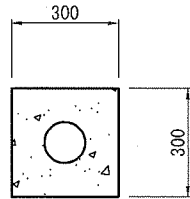
防護柵基礎

記号	GB (種別) - (型枠面数)		
縮尺	1/20	制定年度	平成17年

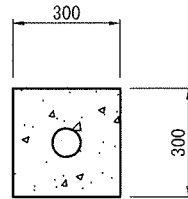
GB1



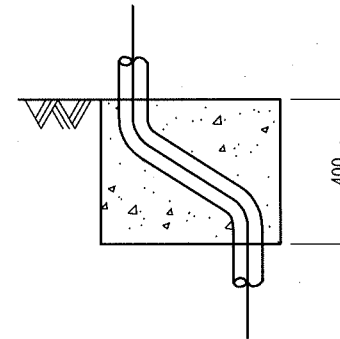
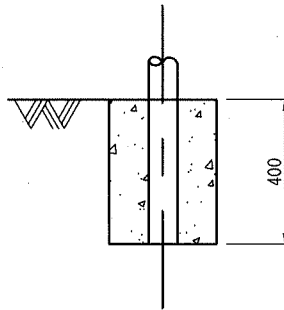
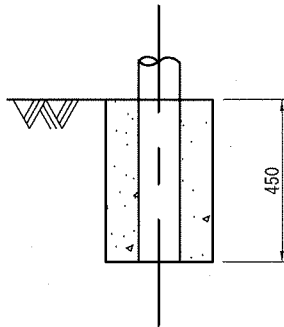
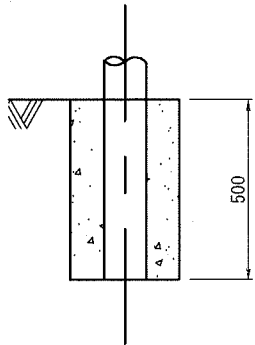
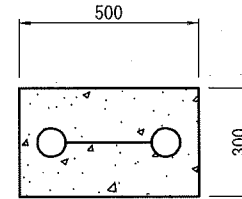
○ GB2



GB3



○ GB4



10箇所当り

記号	材料表		備考	
	小型コンクリート 18-8 m	小型型枠 m ²	型枠面数	適用 防護柵
GB1-M4	0.450	6.000	4.0	Gf2-S2
GB1-M3	0.450	4.500	3.0	Gf4-S2
GB1-M1	0.450	1.500	1.0	
GB1-M0	0.450	0.000	0.0	
○ GB2-M4	0.405	5.400	4.0	Gf3-S2
GB2-M3	0.405	4.050	3.0	Gf5-S2
GB2-M1	0.405	1.350	1.0	
GB2-M0	0.405	0.000	0.0	
GB3-M4	0.360	4.800	4.0	Gf1-S2
GB3-M3	0.360	3.600	3.0	Gp1-S2
GB3-M1	0.360	1.200	1.0	
GB3-M0	0.360	0.000	0.0	
GB4-M4	0.600	6.400	4.0	Gf1-S4
GB4-M3	0.600	5.200	3.0	Gf2-S4
GB4-M1	0.600	2.000	1.0	Gf3-S4
○ GB4-M0	0.600	0.000	0.0	