

設 計 図

1枚の内1

工事名称	市立大矢部中学校テニスコート整備その他工事				
図面名称	位置図、平面図、断面図 構造図	縮尺	各 記		
課長		係長			
審査		設計			
令和元年8月設計		図面番号	13枚の内1		
横須賀市土木部道路建設課					

位置図

記号

縮尺

1 : 2500

制定年度

市立大矢部中学校テニスコート整備その他工事
横須賀市森崎5丁目14番2号



平面図【女子テニスコート】

記号	
縮尺	1:200 制定年度

市立大矢部中学校テニスコート整備その他工事 延長 41.2m 幅員 15.4m~20.1m

起点: NO.0

終点: NO.2+1.2

【女子テニスコート】

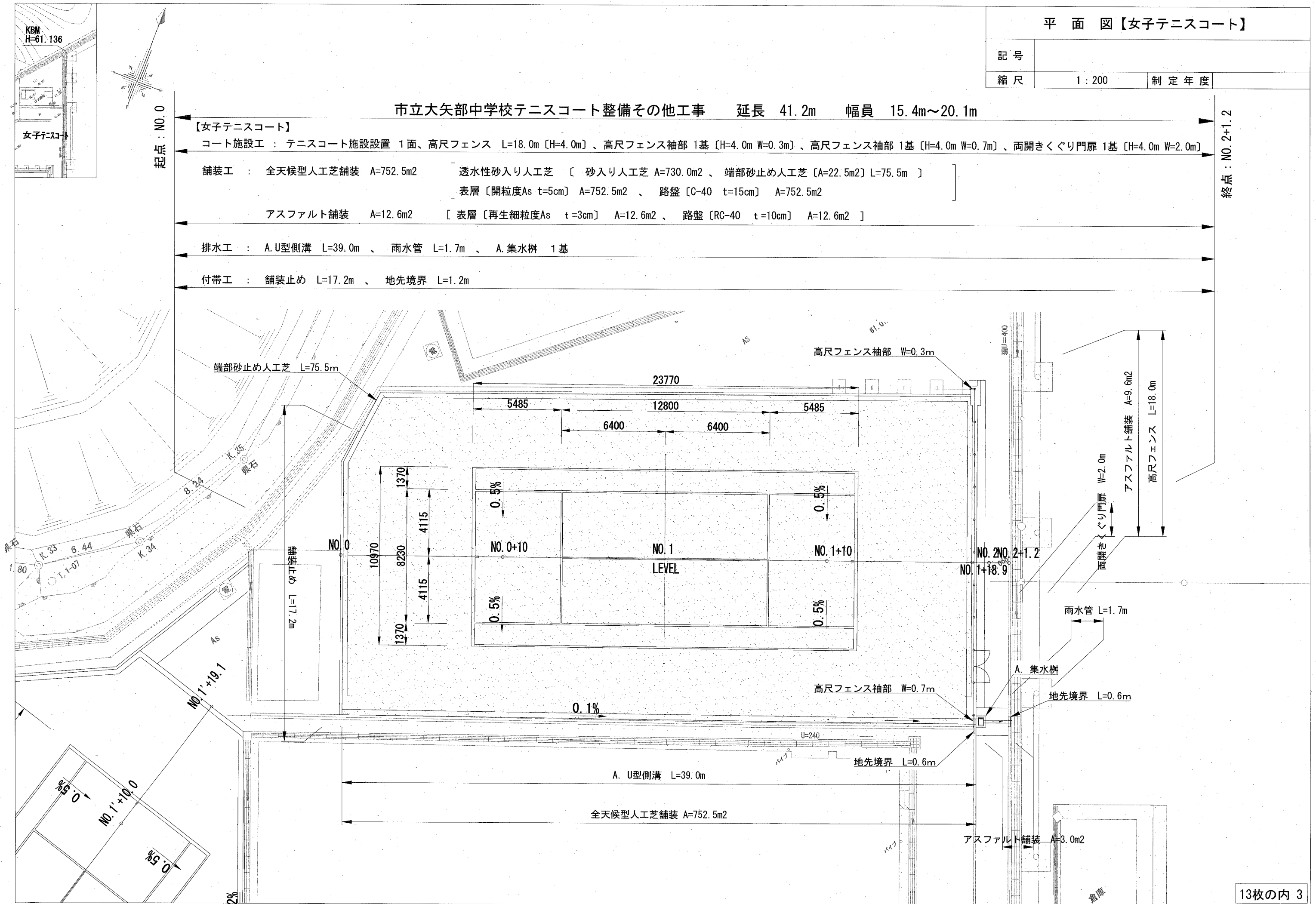
コート施設工: テニスコート施設設置 1面、高尺フェンス L=18.0m [H=4.0m]、高尺フェンス袖部 1基 [H=4.0m W=0.3m]、高尺フェンス袖部 1基 [H=4.0m W=0.7m]、両開きくぐり門扉 1基 [H=4.0m W=2.0m]

舗装工: 全天候型人工芝舗装 A=752.5m² [透水性砂入り人工芝 [砂入り人工芝 A=730.0m²、端部砂止め人工芝 [A=22.5m²] L=75.5m]]
表層 [開粒度As t=5cm] A=752.5m²、路盤 [C-40 t=15cm] A=752.5m²

アスファルト舗装 A=12.6m² [表層 [再生細粒度As t=3cm] A=12.6m²、路盤 [RC-40 t=10cm] A=12.6m²]

排水工: A.U型側溝 L=39.0m、雨水管 L=1.7m、A.集水樹 1基

付帯工: 舗装止め L=17.2m、地先境界 L=1.2m



平面図【男子テニスコート】

記号

縮尺

1:200

制定年度

市立大矢部中学校テニスコート整備その他工事 延長 39.1m 幅員 8.0m~22.4m

起点: NO. 0'

終点: NO. 1'+19.1

【男子テニスコート】

コート施工: テニスコート施設設置 1面、メッシュフェンス L=6.0m [H=1.8m]

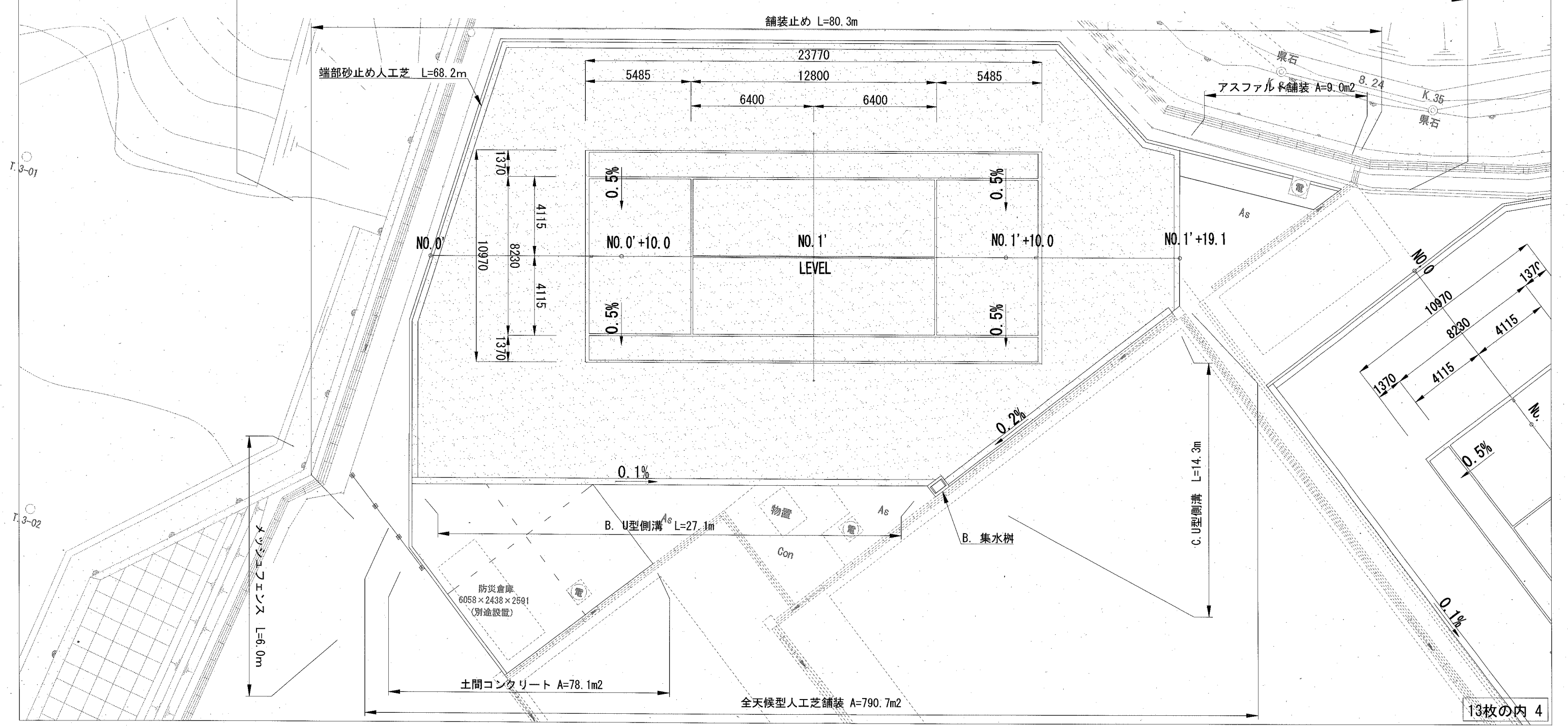
舗装工: 全天候型人工芝舗装 A=790.7m² [透水性砂入り人工芝 [砂入り人工芝 A=770.3m²、端部砂止め人工芝 [A=20.4m²] L=68.2m]]
 表層 [開粒度As t=5cm] A=790.7m²、路盤 [C-40 t=15cm] A=790.7m²

アスファルト舗装 A=9.0m² [表層 [再生細粒度As t=3cm] A=9.0m²、路盤 [RC-40 t=10cm] A=9.0m²]

土間コンクリート A=78.1m² [生コンクリート [18-8 t=10cm] A=78.1m²、路盤 [RC-40 t=10cm] A=78.1m²]

排水工: B. U型側溝 L=27.1m、C. U型側溝 L=14.3m、B. 集水樹 1基

付帯工: 舗装止め L=80.3m



標準横断面図

記号

縮尺

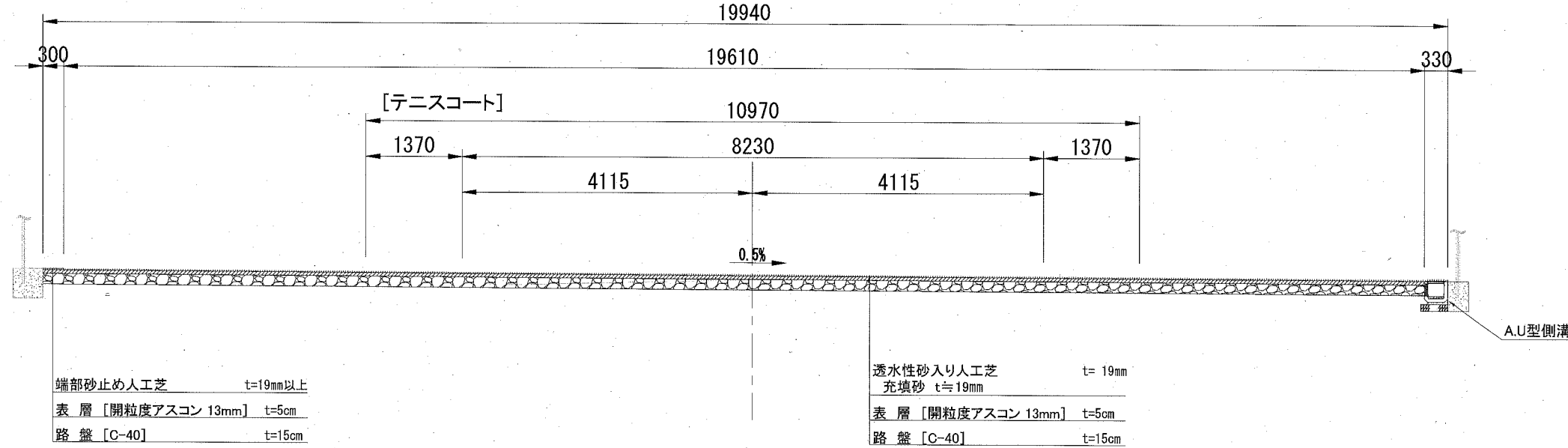
NO SCALE

制定年度

[NO.1]

GH=61.176
FH=61.066

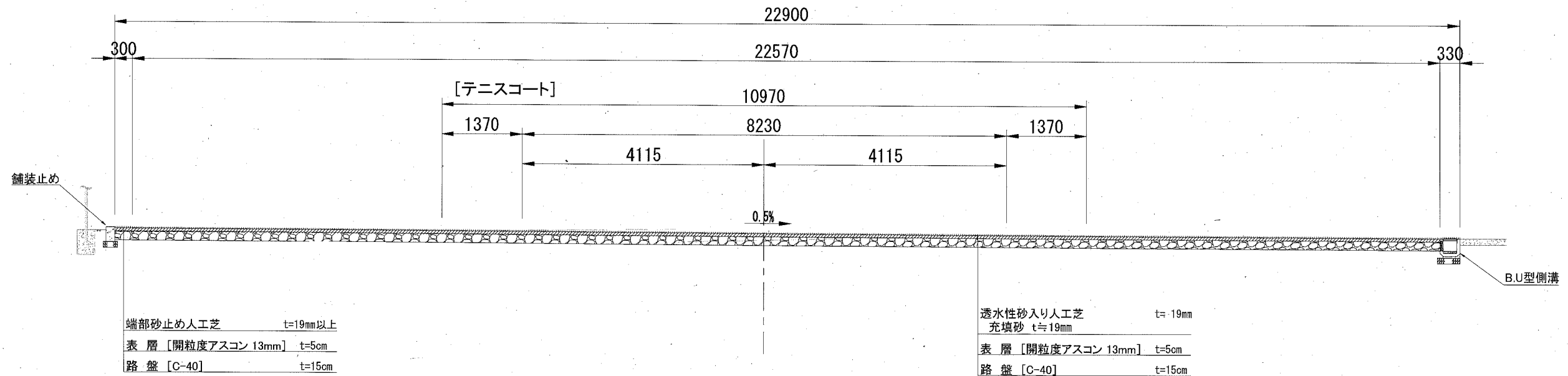
[女子テニスコート]



[NO.1']

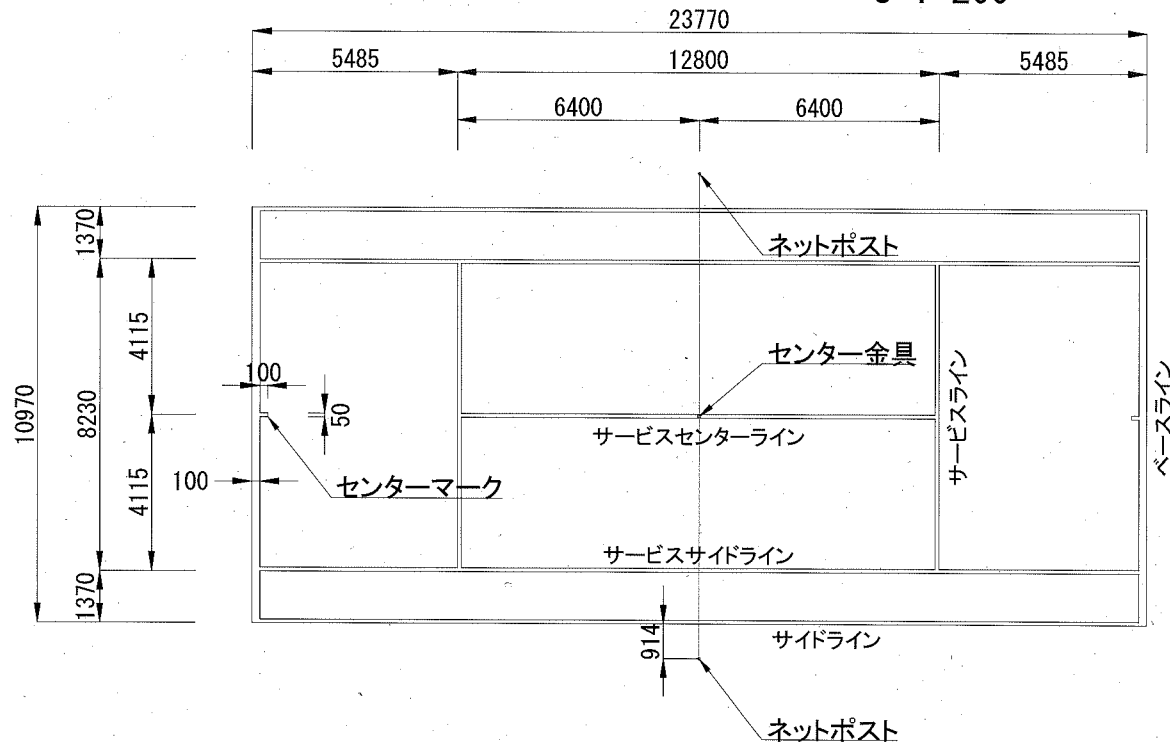
GH=61.105
FH=61.048

[男子テニスコート]



テニスコートライン図

S=1:200

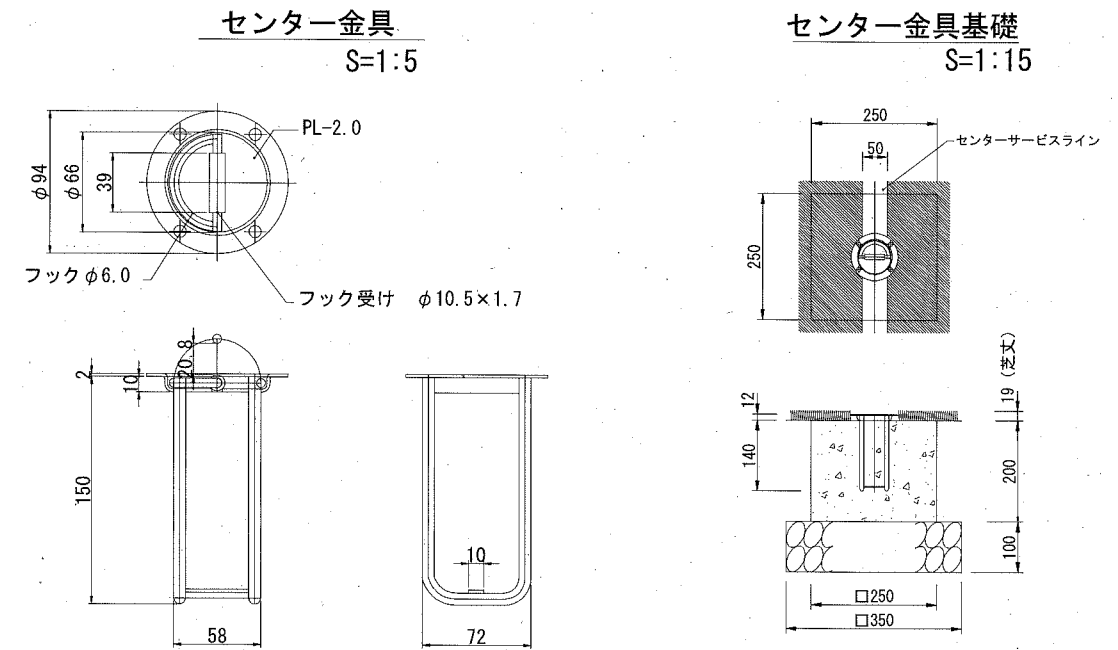


注) ラインの幅は50mmとする。但し、ベースラインのみ100mmとする。
ラインの色は白とする。

テニスコート構造図【1】

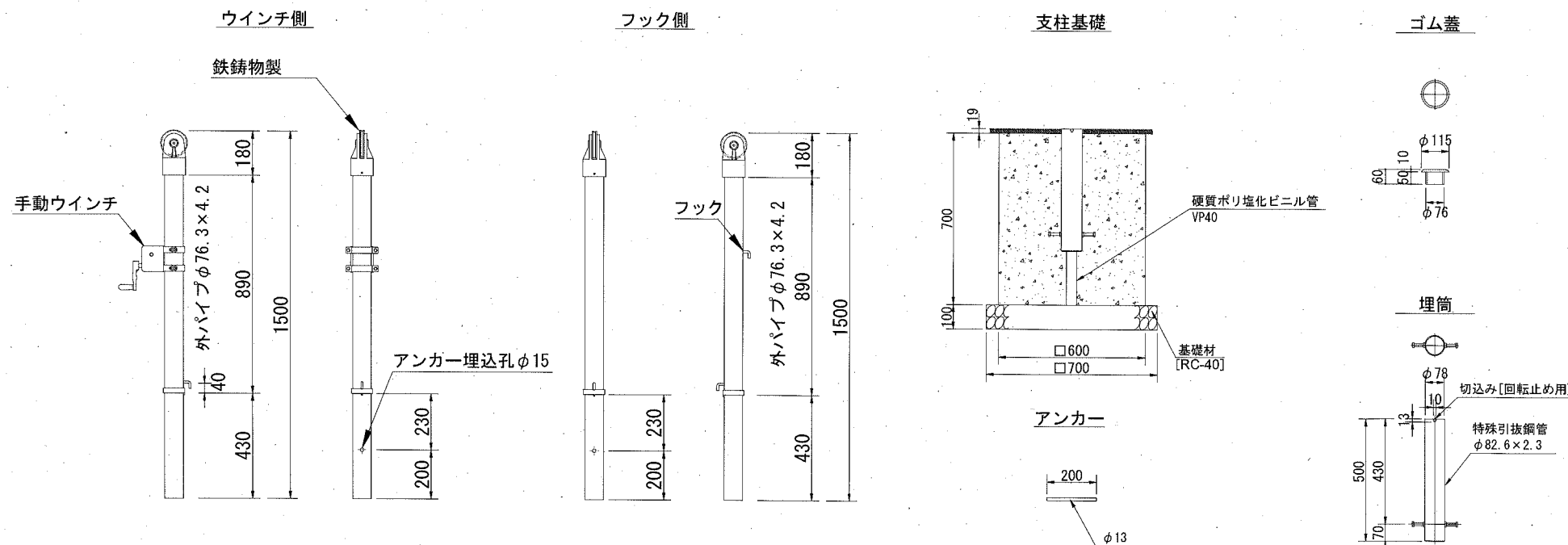
記号	
縮尺	各記 制定年度

センター金具詳細図【参考図】



ネットポスト詳細図【参考図】

S=1:25



センター金具材料表 1箇所当り

名称	規格	単位	数量
センター金具	スチール製	個	1.0
基礎材	RC-40 t=10cm	m ²	0.123
小型コンクリート	18-8	m ³	0.013
小型型枠		m ²	0.200

テニス用ネットポスト材料表 1組当り

名称	規格	単位	数量
テニス用ネットポスト	スチール製 φ76.3mm	組	1.0 [2本]
ネットポスト用埋筒	スチール製 φ76.3mm用	組	1.0 [2本]
硬質ポリ塩化ビニル管	VP40[4m/本]	本	0.110
基礎材	RC-40 t=10cm	m ²	0.980
小型コンクリート	18-8	m ³	0.499
小型型枠		m ²	3.360

記号

縮尺

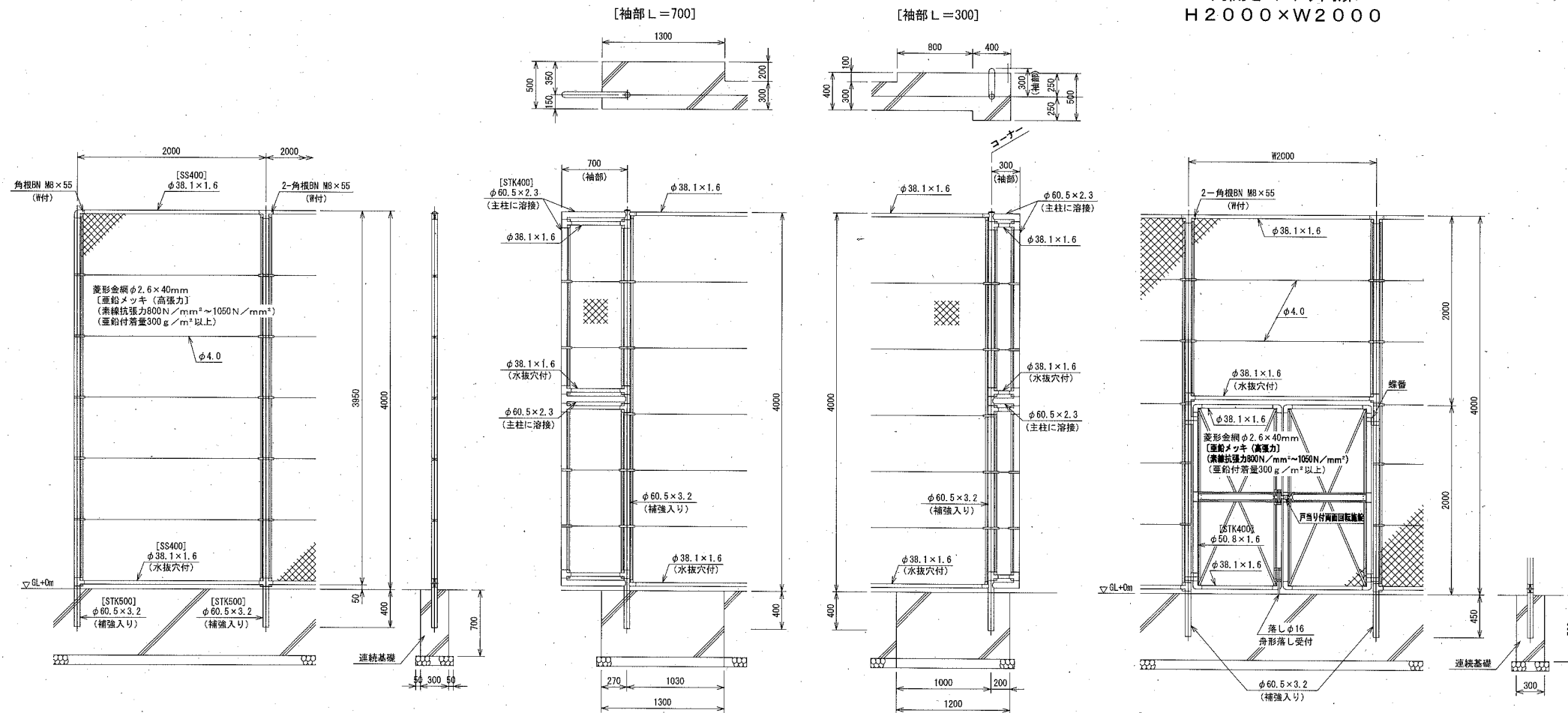
1:60

制定年度

高尺フェンス
〈参考図〉

高尺フェンス H=4000

両開きくぐり門扉
H2000×W2000



配置平面図 S=1:200

網縁に金網取付断面図 S=1:6

門柱・扉枠位置関係図

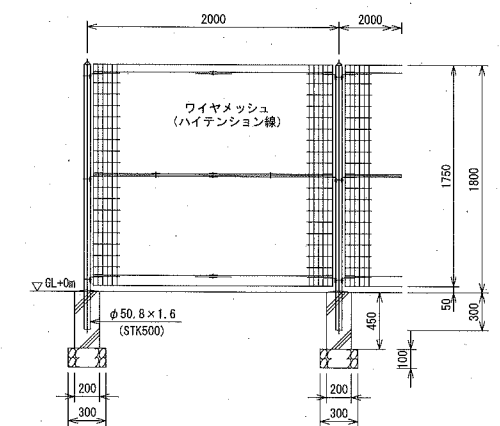
備考

1. 外装は金網類を除く他はめっきの耐候性樹脂粉体塗装とする。但し、施錠装置、落し及びボルト・ナットは溶融亜鉛めっきのみとする。
2. 本図門扉は片側180°開きとする。
3. 補強材は、フェンス部φ50.8×2.3[STK500]、袖部φ50[SS400]の丸鋼とする。
4. カラーはダークブラウンとする。

備考

1. 外装について
 - ・支柱 パネル取付金具類 ・・・ 亜鉛・アルミ・マグネシウム合金めっきの上 耐候性樹脂粉体塗装
 - ・ワイヤメッシュ 網縁 ・・・ 亜鉛めっきの耐候性樹脂粉体塗装
 - ・ボルト、ナット ・・・ 溶融亜鉛めっきの上防錆着色処理
2. カラーはダークブラウンとする。

メッシュフェンス
〈参考図〉



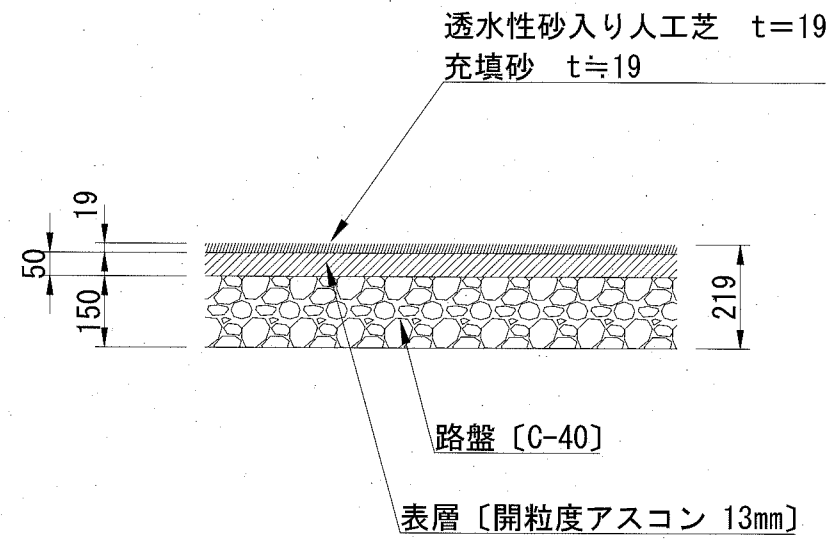
高尺フェンス基礎材料表

1式当り

名称	規格	単位	数量
基礎材	RC-40 t=10cm	m2	8.648
小型コンクリート	18-8	m3	4.593
目地材	瀝青質板 t=1cm	m2	0.420
小型型枠		m2	29.638

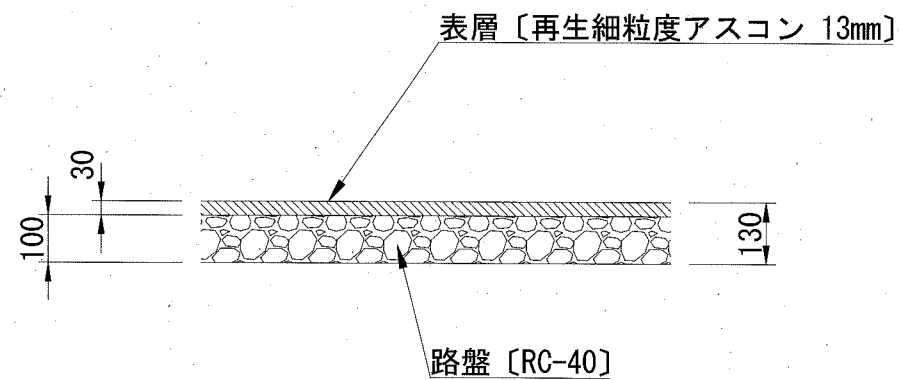
全天候型人工芝舗装断面図

S=1:16



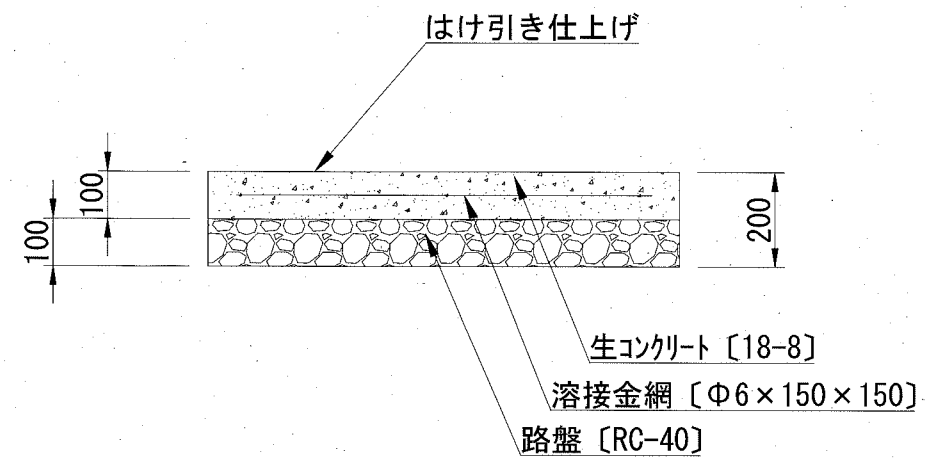
アスファルト舗装断面図

S=1:16



土間コンクリート断面図

S=1:16



排水構造図【1】

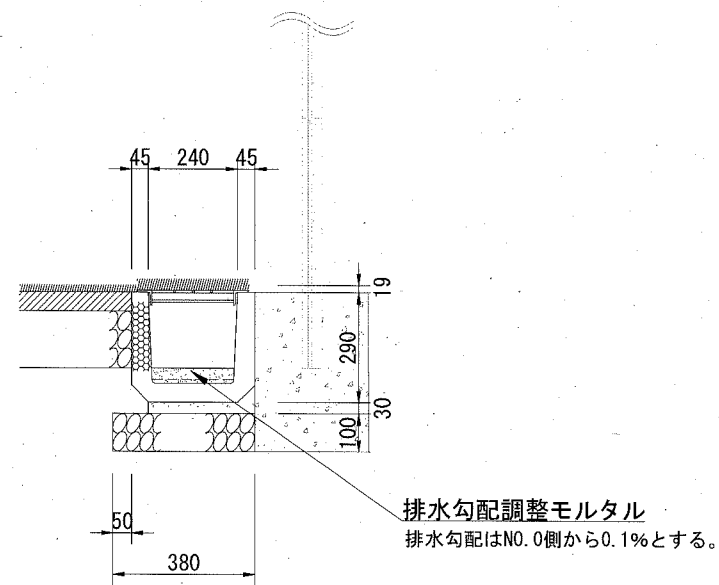
記号

縮尺

1:20

制定年度

A. U型側溝



A. U型側溝材料表

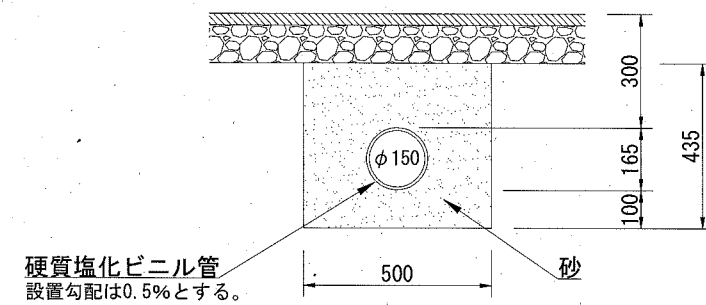
10m当り

名称	規格	単位	数量
ポラコンU型側溝	片側浸透型 L=600mm	本	16.5
人口芝付き蓋	U240用 耐荷重T-2	枚	10.0
基礎材	RC-40 t=10cm	m ²	3.800
敷モルタル	1:3	m ³	0.095

※ U型側溝参考重量 52kg/本
グレーチング蓋参考重量 14kg/枚

注意事項
グレーチングは、(株)ダイクレLU25-24の同等品以上とする。

雨水管



雨水管材料表

10m当り

名称	規格	単位	数量
硬質塩化ビニル管	VU150[4m/本]	本	2.5
管基礎・管回り	砂[クッション用]	m ³	1.961
ます接続		箇所	1.0

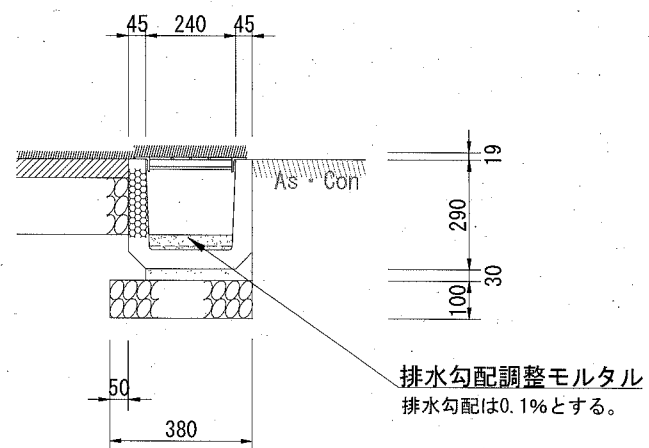
記号

縮尺

1:20

制定年度

B. U型側溝



B. U型側溝材料表

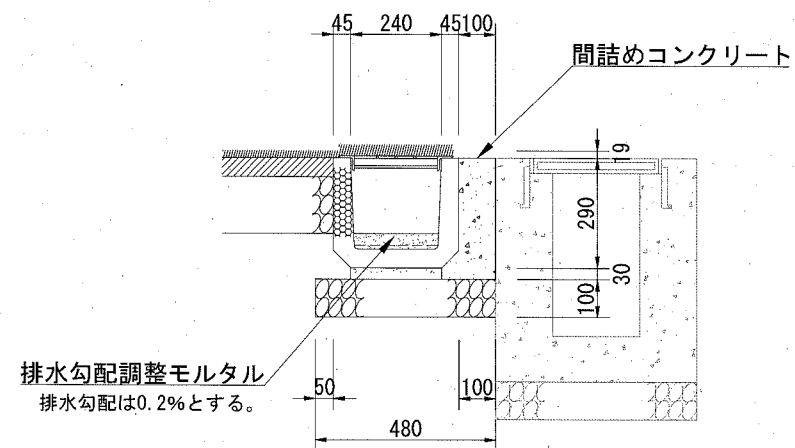
10m当り

名称	規格	単位	数量
ポラコンU型側溝	片側浸透型 L=600mm	本	16.5
人口芝付き蓋	U240用 耐荷重T-2	枚	10.0
基礎材	RC-40 t=10cm	m ²	3.800
敷モルタル	1:3	m ³	0.095

※ U型側溝参考重量 52kg/本
グレーチング蓋参考重量 14kg/枚

注意事項
グレーチングは、(株)ダイクレLU25-24の同等品以上とする。

C. U型側溝



C. U型側溝材料表

10m当り

名称	規格	単位	数量
ポラコンU型側溝	片側浸透型 L=600mm	本	16.5
グレーチング蓋	U240用 耐荷重T-2	枚	10.0
基礎材	RC-40 t=10cm	m ²	4.800
敷モルタル	1:3	m ³	0.072
間詰めコンクリート	18-8	m ³	0.344
目地材	瀝青質板 t=10mm	m ²	0.032

※ U型側溝参考重量 52kg/本
グレーチング蓋参考重量 14kg/枚

注意事項
グレーチングは、(株)ダイクレLU25-24の同等品以上とする。

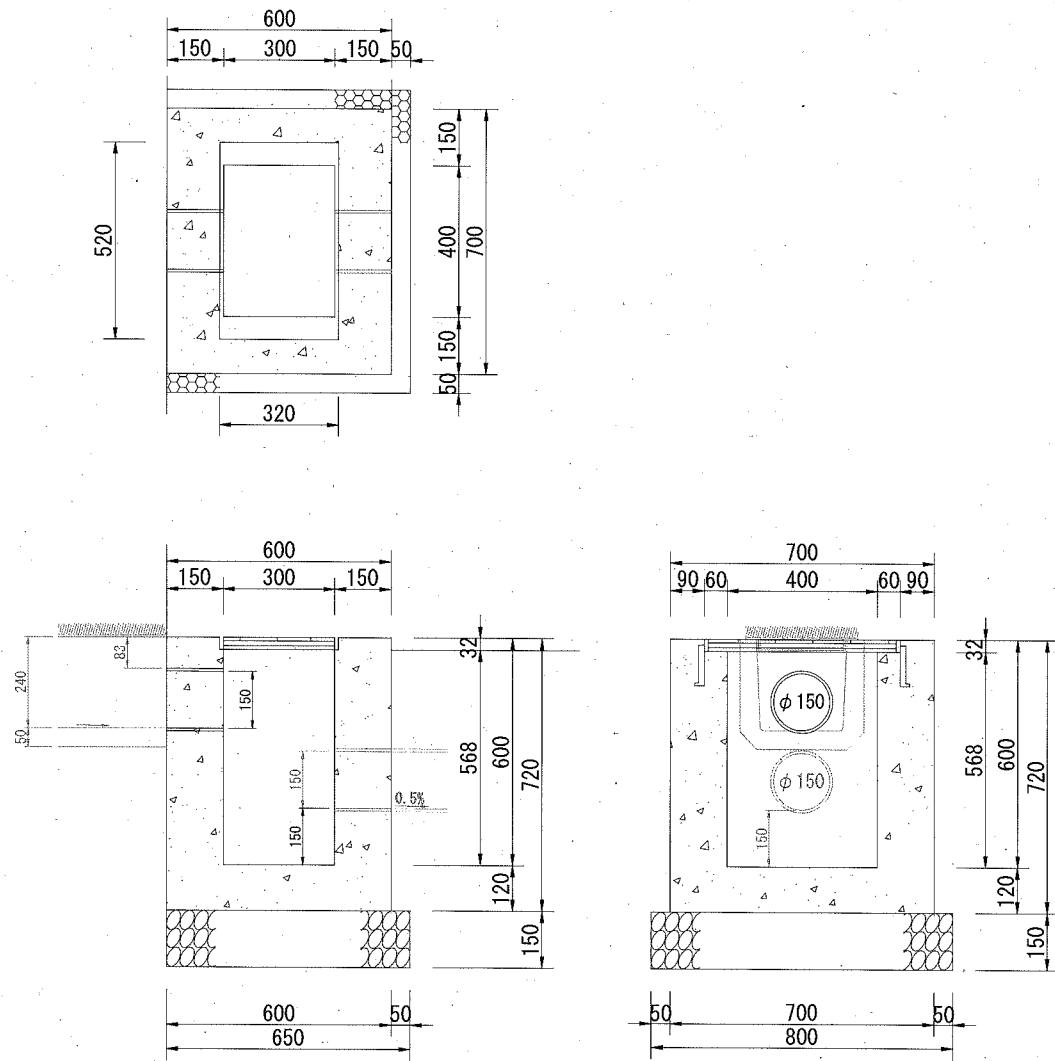
記号

縮尺

1:20

制定年度

A. 集水桝



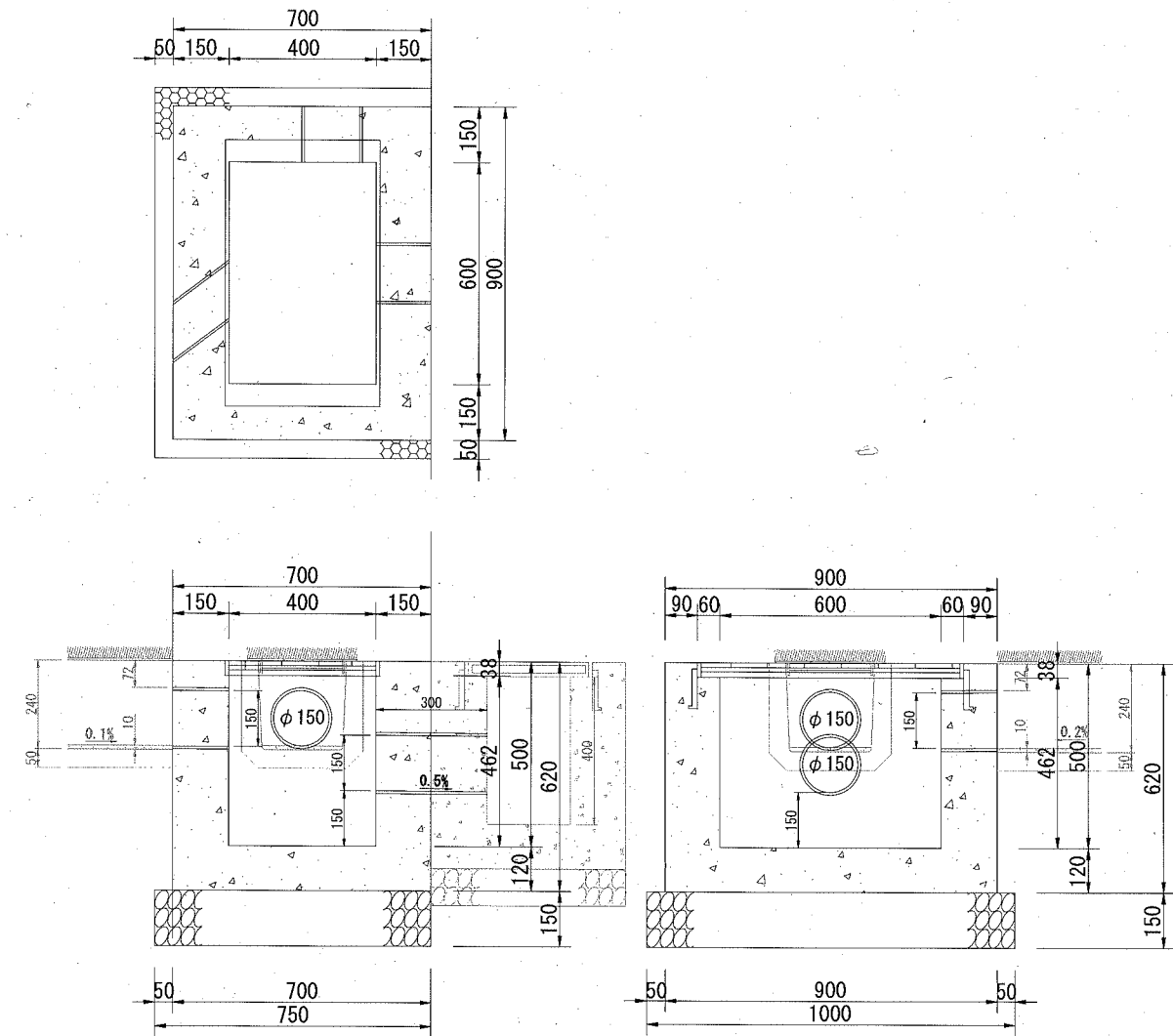
A. 集水桝材料表

名称	規格	1基当り	
		単位	数量
グレーチング蓋	T-2 110° 開閉式 ノスリップ	枚	1.0
基礎材	RC-40 t=15cm	m ²	0.520
小型コンクリート	18-8	m ³	0.229
小型型枠		m ²	2.331
硬質塩化ビニル管	VU150[4m/本]	本	0.038

※ グレーチング蓋参考重量 14.3kg/枚

注意事項
グレーチングの寸法表示は、各メーカーで異なる為、仕様にあたっては同等品を使用する。

B. 集水桝



B. 集水桝材料表

名称	規格	1基当り	
		単位	数量
グレーチング蓋	T-2 110° 開閉式 ノスリップ	枚	1.0
基礎材	RC-40 t=15cm	m ²	0.750
小型コンクリート	18-8	m ³	0.268
小型型枠		m ²	2.590
硬質塩化ビニル管	VU150[4m/本]	本	0.175
ます接続		箇所	1.0

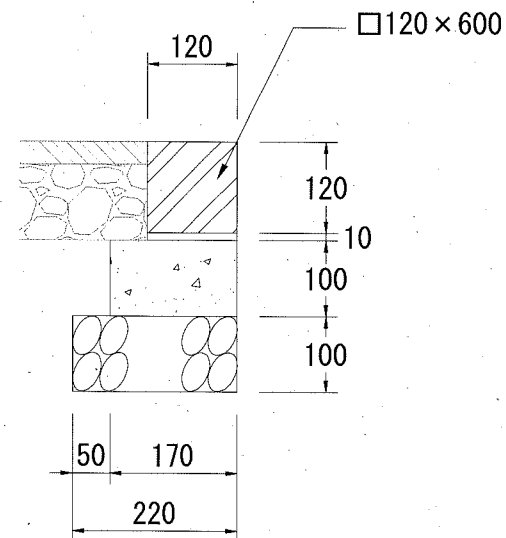
※ グレーチング蓋参考重量 19.7kg/枚

注意事項
グレーチングの寸法表示は、各メーカーで異なる為、仕様にあたっては同等品を使用する。

付帯構造図

記号		
縮尺	1:10	制定年度

地先境界

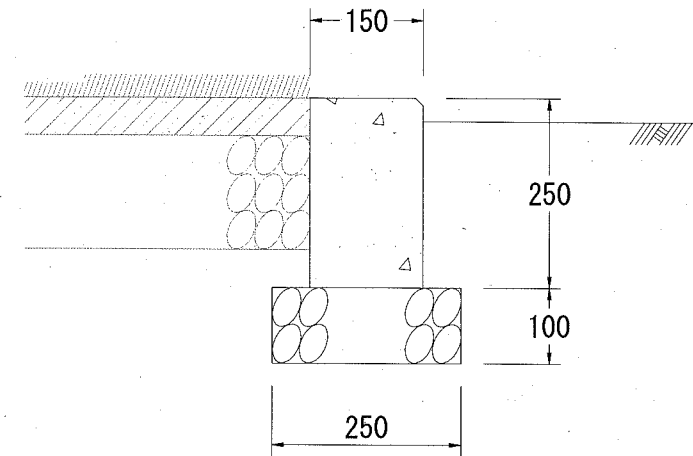


地先境界材料表 10m当り

名称	規格	単位	数量
基礎材	RC-40 t=10cm	m ²	2.200
小型コンクリート	18-8	m ³	0.170
均し型枠		m ²	2.000
敷モルタル	1:3	m ³	0.012
地先境界ブロック	再利用	m	16.5

※ 地先境界ブロック参考重量 20kg/本 (L=600mm)

舗装止め



舗装止め材料表 10m当り

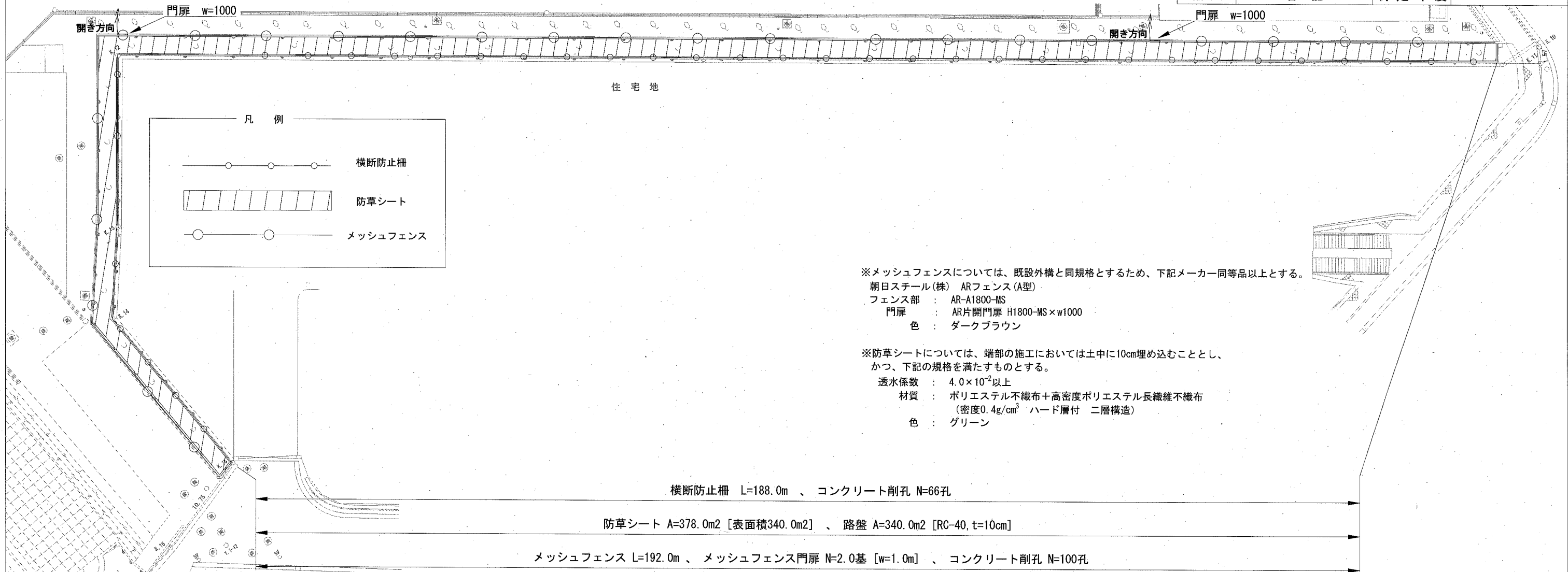
名称	規格	単位	数量
基礎材	RC-40 t=10cm	m ²	2.500
小型コンクリート	18-8	m ³	0.375
目地材	瀝青質板 t=1cm	m ²	0.038
小型型枠		m ²	5.000

付帯工詳細図

付帯工平面図

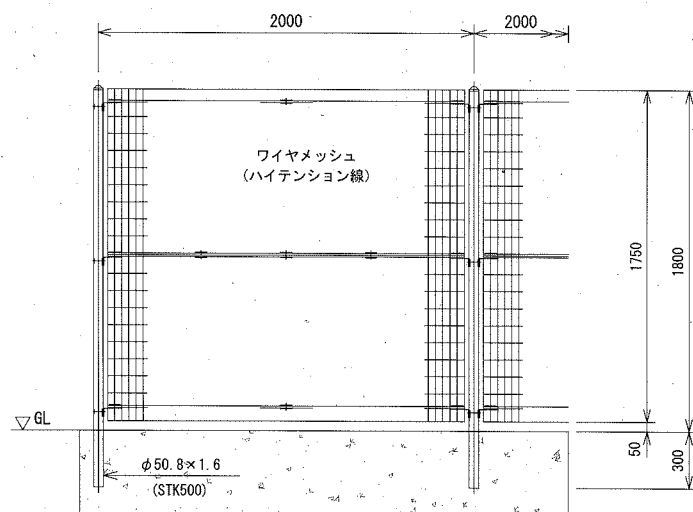
S=1:400

記号	
縮尺	各記 制定年度



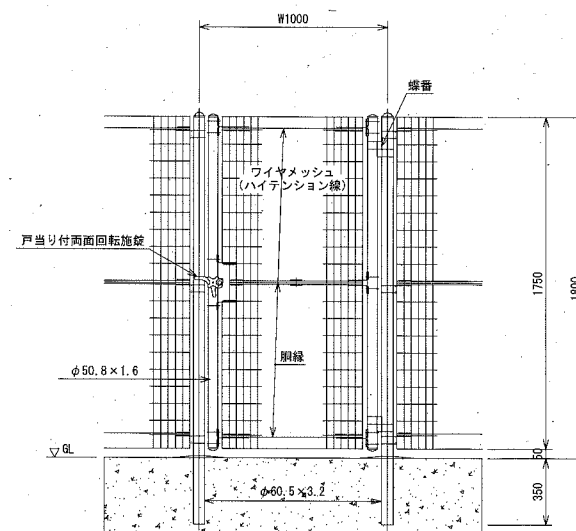
メッシュフェンス

<参考図> S=1:N



門扉

<参考図> S=1:N



横断防止柵

<参考図> S=1:N

