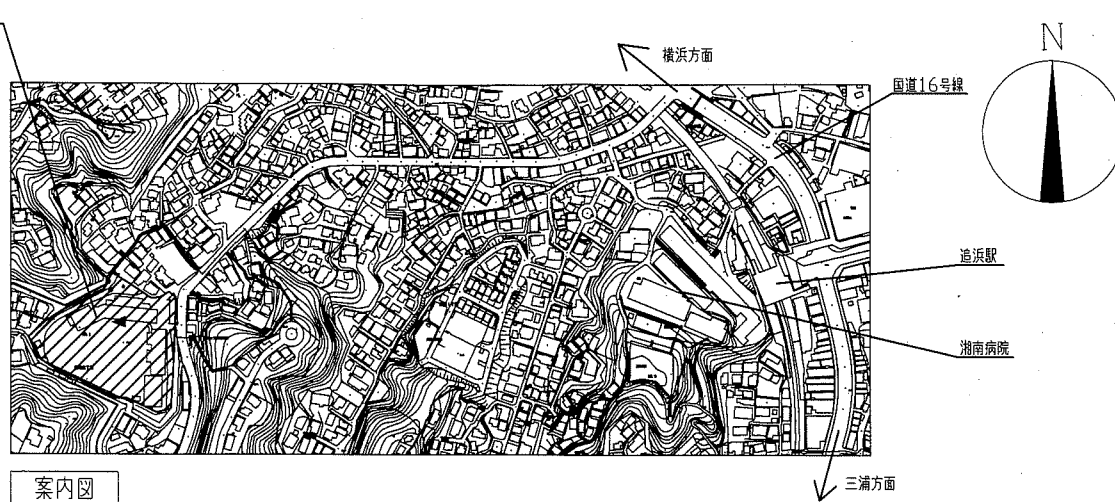
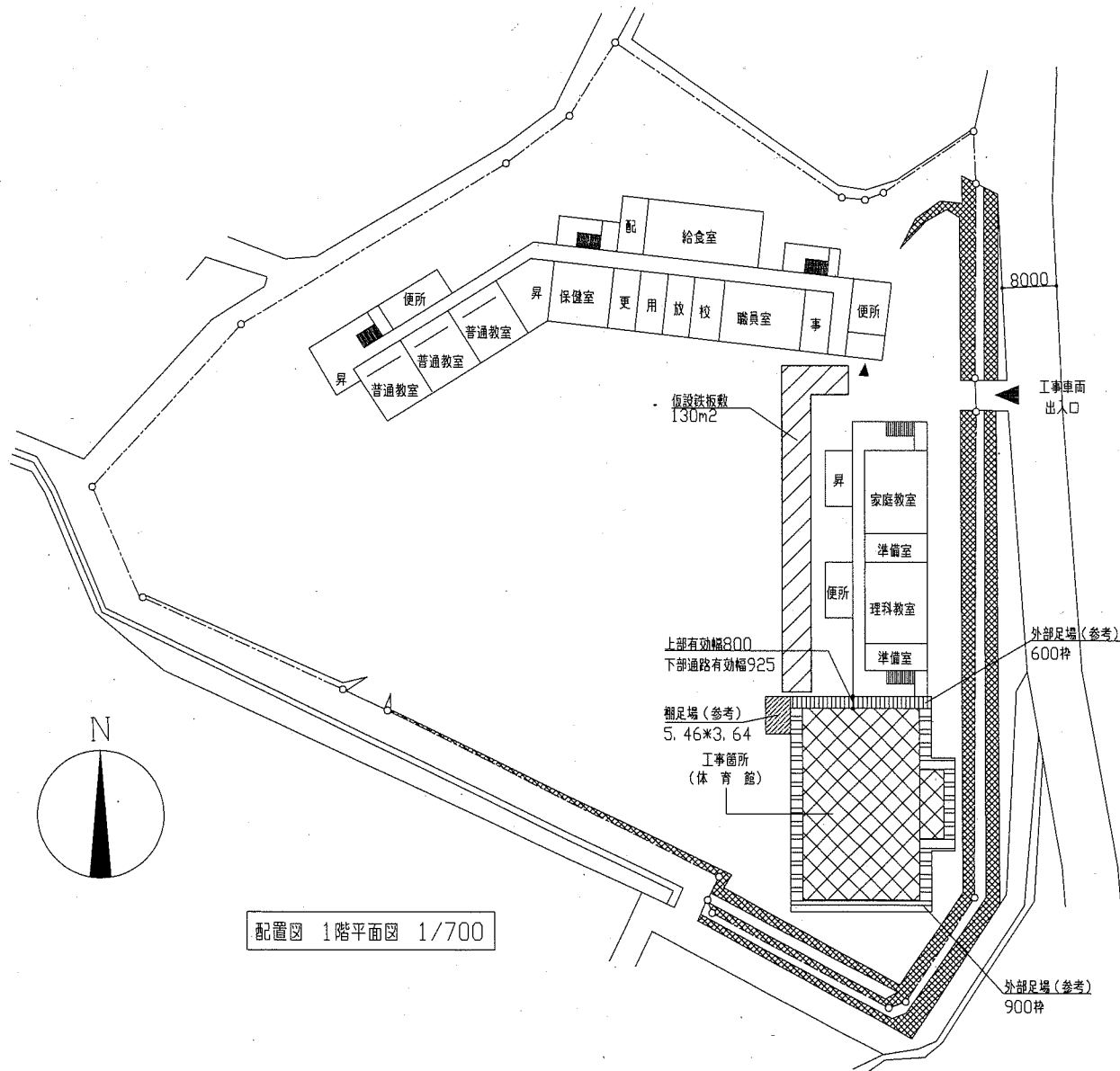


- 工事内容**
- 体育館屋根改修**
- * 既存撤去
 - ・アルミ製横葺き屋根撤去(アスファルトルーフィング 木毛セメント板 垂木等共)
 - * 新設
 - ・横葺き屋根 横葺き屋根 カラーアルミt0.6以上
発泡ポリエチレンフォームt4.0裏張り、吊子等共
 - ・下葺き 改質アスファルトルーフィングt1.0(ゴムアス)
 - ・野地板 白色木毛セメント板t25
 - ・金属下地(垂木) 亜鉛メッキ処理鋼板t1.0、ハット型
 - ・天井材(一部) 白色木毛セメント板t25(900*900) 屋根伏図参照
 - ・軒先唐草・水切 カラーアルミt0.6以上
 - ・軒先幕板 カラーアルミt0.6以上 (下地:ガルバリウム鋼板t1.6共)
 - ・けらば唐草 カラーアルミt0.6以上
 - ・けらば幕板 カラーアルミt0.6以上 (下地:ガルバリウム鋼板t1.6共)
 - ・椽包み カラーアルミt0.6以上 (下地:ガルバリウム鋼板t1.6共)
 - * 取り外し再取り付け
 - ・母屋(一部) C-60*30*10*2.3(1か所) 屋根伏図参照
- 大屋根改修**
- * 既存撤去
 - ・軒種撤去(亜鉛メッキリブ付き支持金物 落し口共): 塩ビ製 角型150
 - ・堅種撤去(SUS支持金物共): カラーVP100
 - * 新設
 - ・軒種 塩ビ製 カラー前高型、底面巾200
亜鉛メッキリブ付き支持金物@450以下
 - ・堅種 カラーVP100、SUS支持金物@1200以下
- 下屋改修**
- * 既存撤去
 - ・カラー鉄板縦葺き長尺瓦棒葺き屋根(アスファルトルーフィング 木毛セメント板共)
 - * 新設
 - ・縦葺き屋根 長尺瓦棒屋根 カラーアルミt0.6以上
発泡ポリエチレンフォームt4.0裏張り、吊子等共
 - ・雨押え カラーアルミt0.6以上
 - ・下葺き 改質アスファルトルーフィングt1.0(ゴムアス)
 - ・野地板 硬質木片セメント板t18
 - ・軒先唐草・水切り カラーアルミt0.6以上
 - ・軒先幕板 カラーアルミt0.6以上 (下地:ガルバリウム鋼板t1.6共)
 - ・けらば唐草 カラーアルミt0.6以上
 - ・けらば幕板 カラーアルミt0.6以上 (下地:ガルバリウム鋼板t1.6共)
- 下屋種改修**
- * 既存撤去
 - ・軒種撤去(支持金物 落し口共): 塩ビ製 角型150
 - ・堅種撤去(SUS支持金物共): カラーVP100
 - * 新設
 - ・軒種 塩ビ製 カラー前高型 底面巾150 亜鉛メッキリブ付き支持金物@450以下
 - ・堅種 カラーVP100 SUS支持金物@1200以下
- 試験内容**
- * 空気管試験 施工前及び施工後にそれぞれ監督員立会のもと 空気管試験を実施し、試験成績表を提出すること。

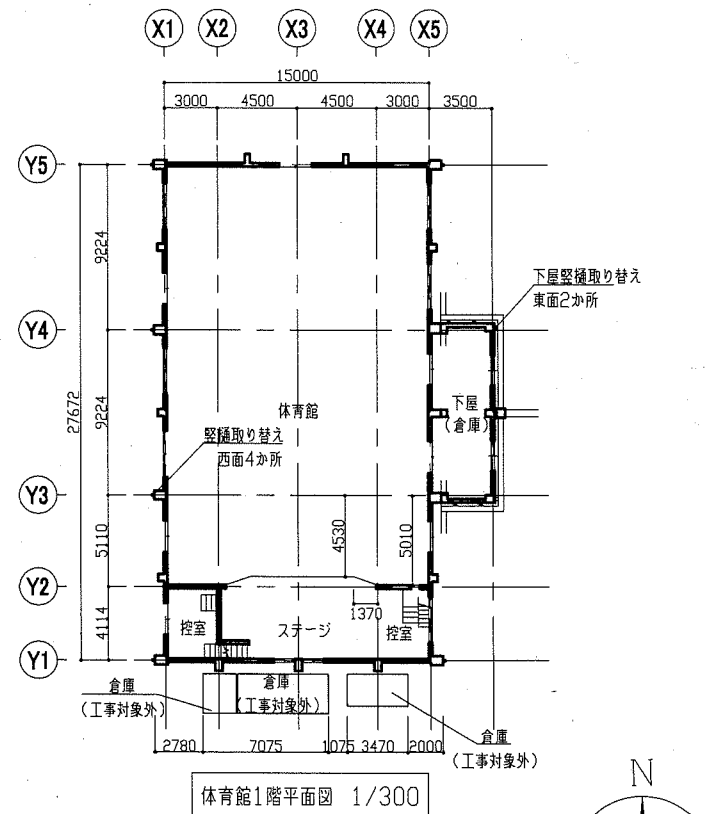
追浜小学校
敷地2丁目16番1号



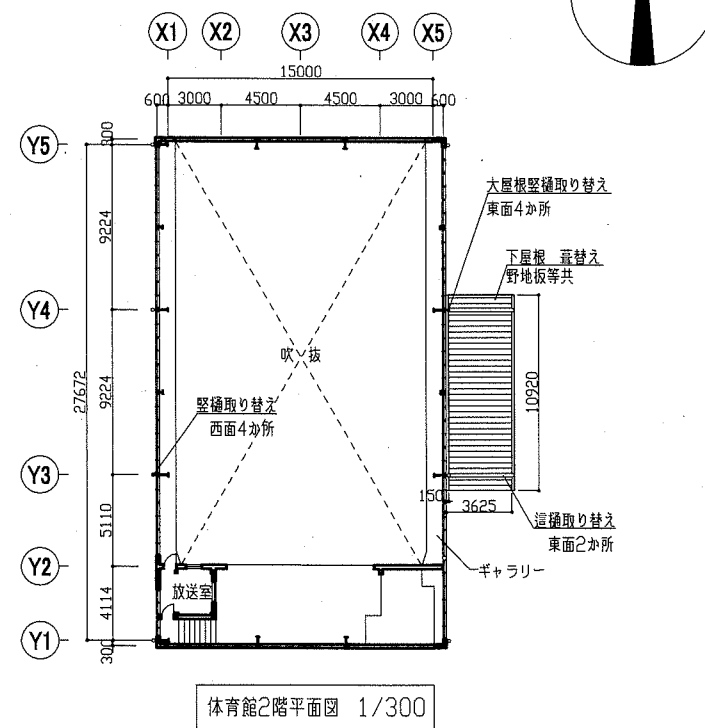
案内図



配置図 1階平面図 1/700

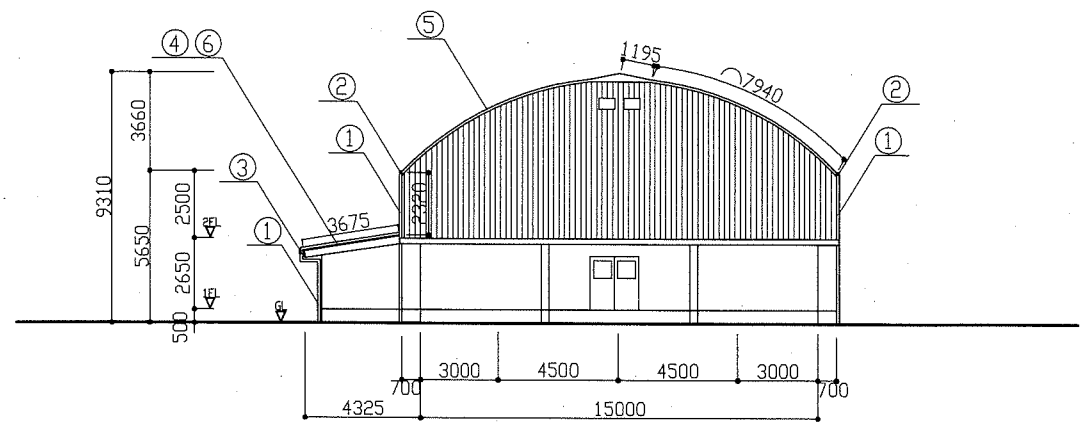


体育館1階平面図 1/300



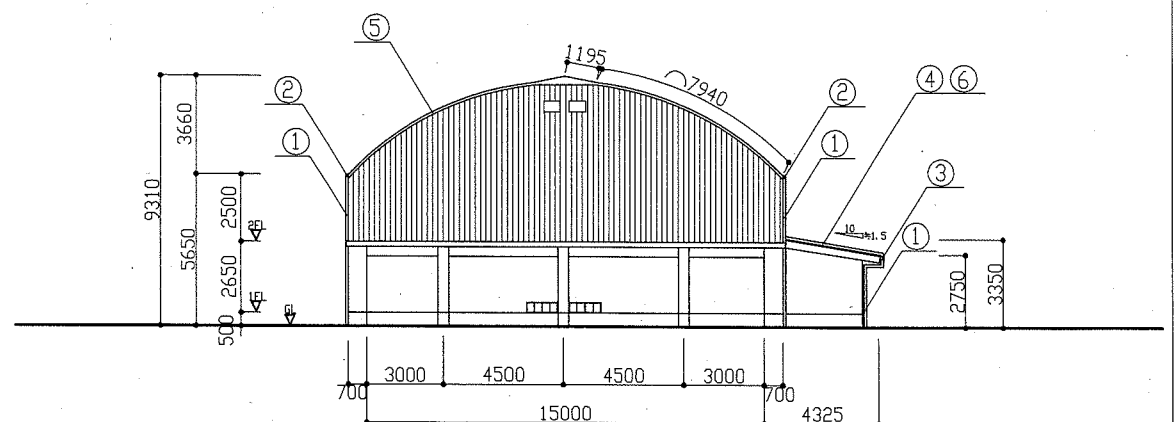
体育館2階平面図 1/300

工事名	市立追浜小学校体育館屋根改修工事			設計者資格 氏名	級建築士登録第 号			課長	主査等	担当者	横須賀市 都市部 公共建築課
図面名称	案内図・配置図・校舎1階平面図・体育館各階平面図	図番	1/4	縮尺	1/300 1/700	作図	令和元年 8 月 日				



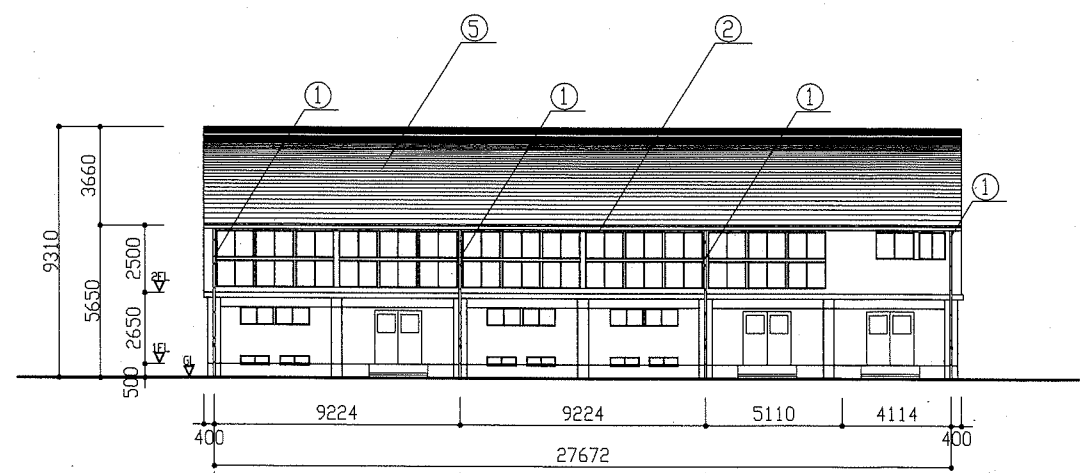
⑤ ④ ③ ② ①

北立面図 1/200



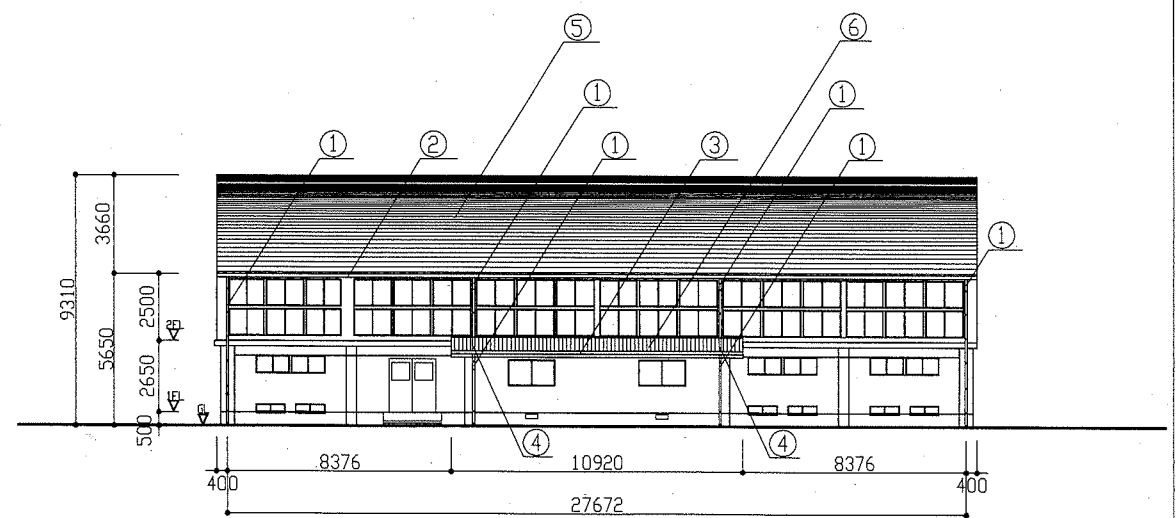
① ② ③ ④ ⑤

南立面図 1/200



⑤ ④ ③ ② ①

西立面図 1/200

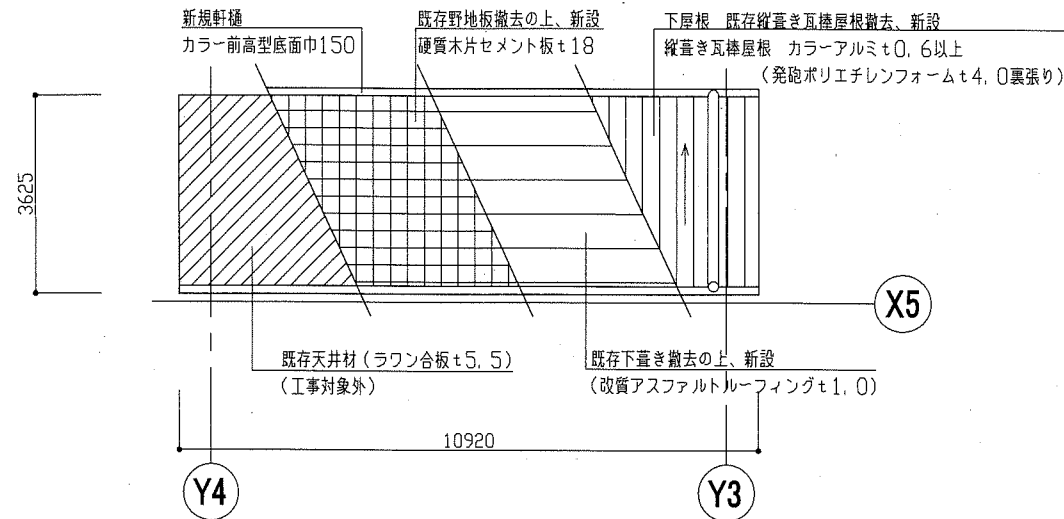


⑤ ④ ③ ② ①

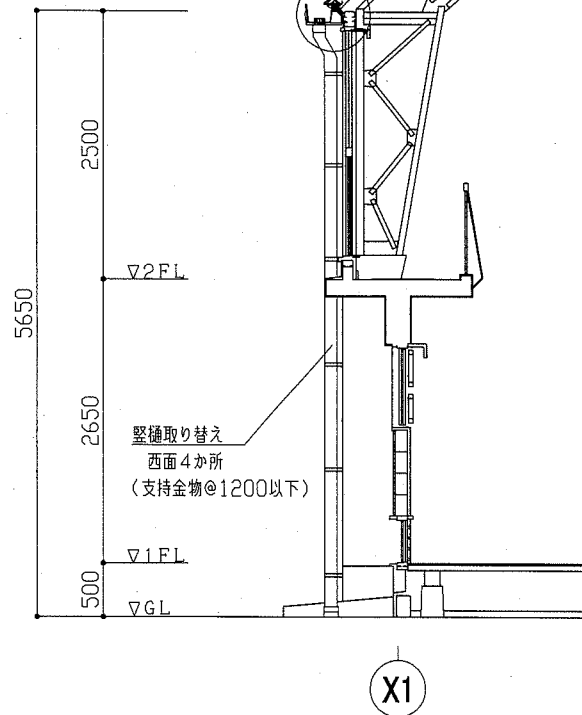
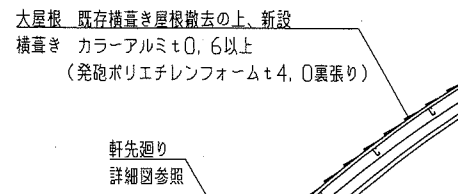
東立面図 1/200

記号凡例	
①	既存壁撤去新設 (VP100)
②	既存軒種撤去 (角型150)・軒種新設 (カラー前高型底面巾200)
③	既存軒種撤去 (角型150)・軒種新設 (カラー前高型底面巾150)
④	既存這種撤去新設 (VP100)
⑤	既存横置き屋根撤去新設
⑥	既存縦置き屋根撤去新設

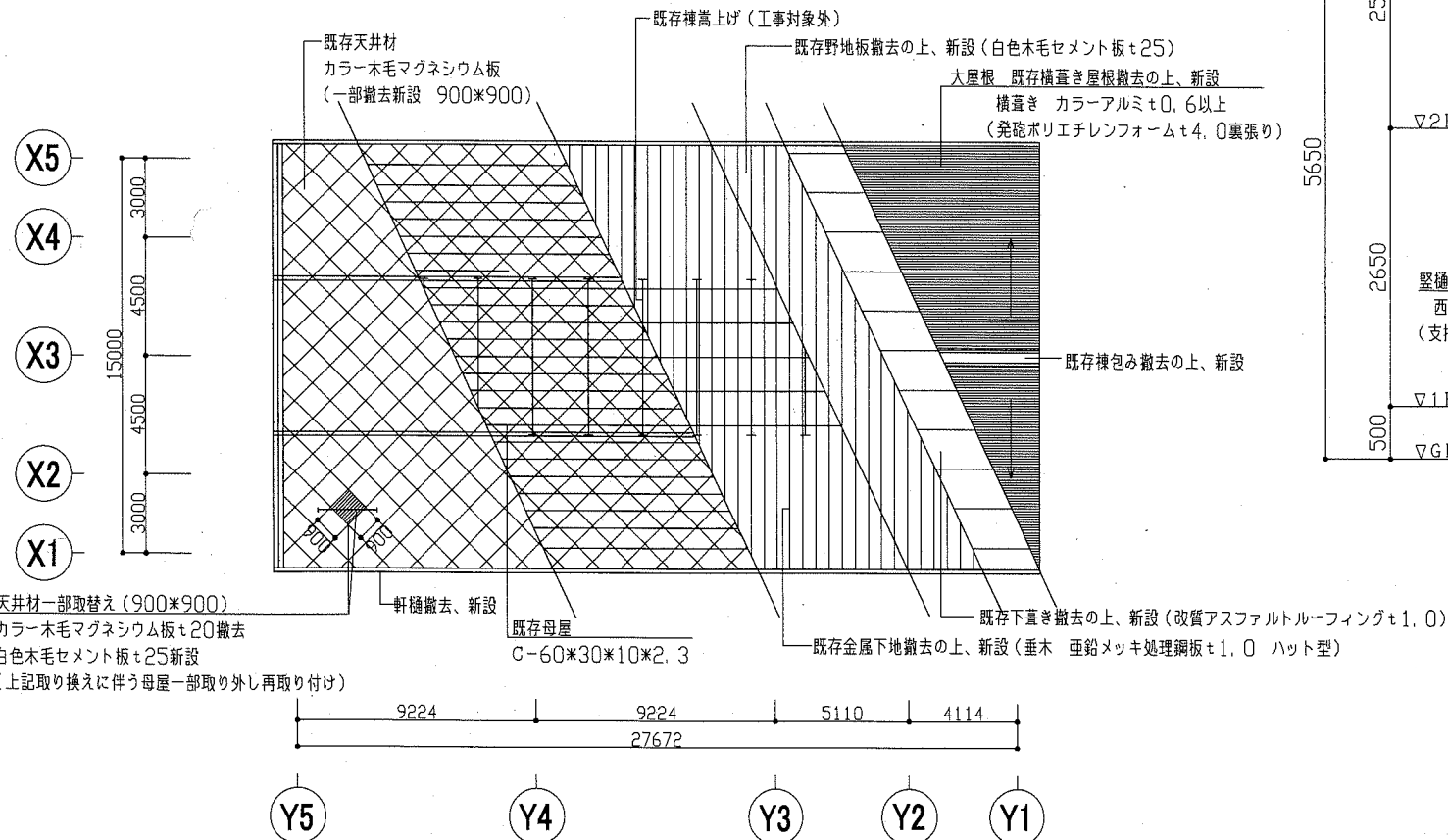
工事名	市立追浜小学校体育館屋根改修工事			設計者資格 氏名	級建築士登録第 号		課長	主査等	担当者	横須賀市 都市部 公共建築課
図面名称	各立面図	図番	2/4	縮尺	1/200	作図	令和元年8月 日			




下屋根伏図 1/100



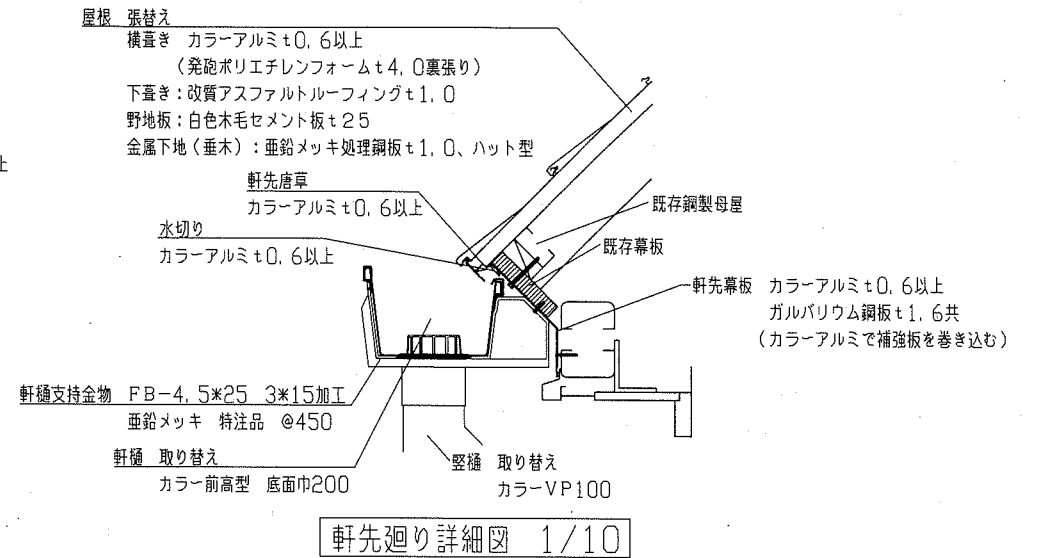
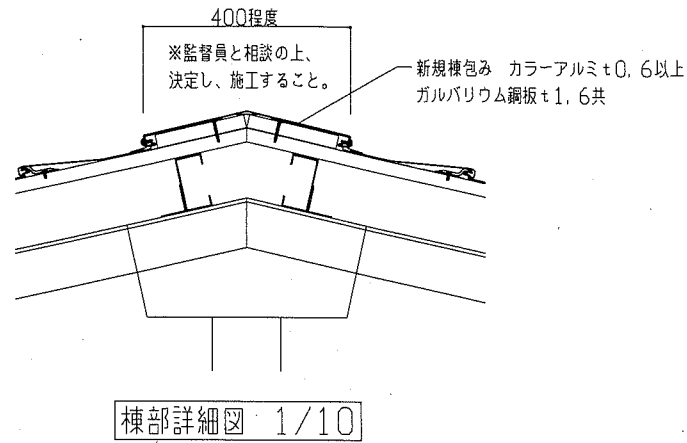
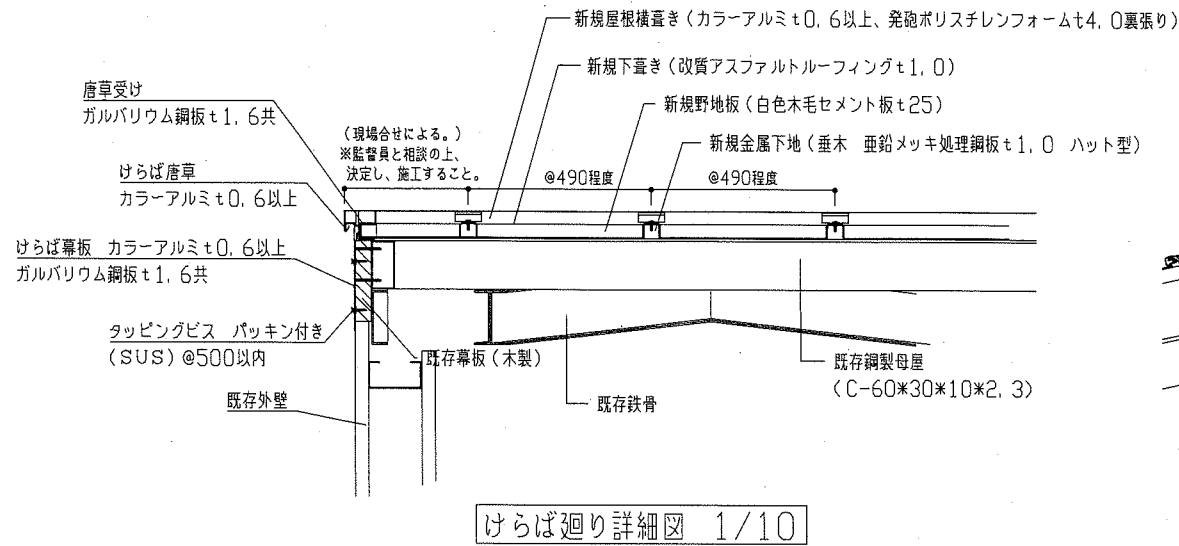
断面図 1/50



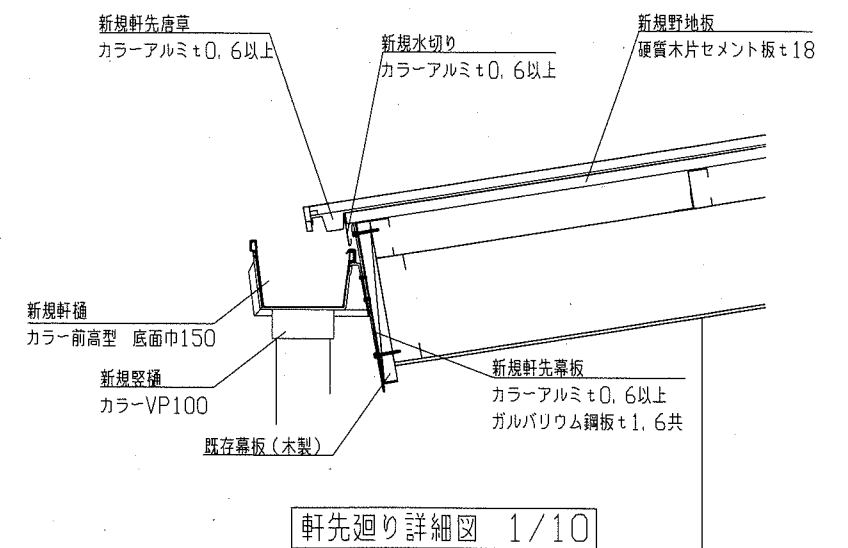
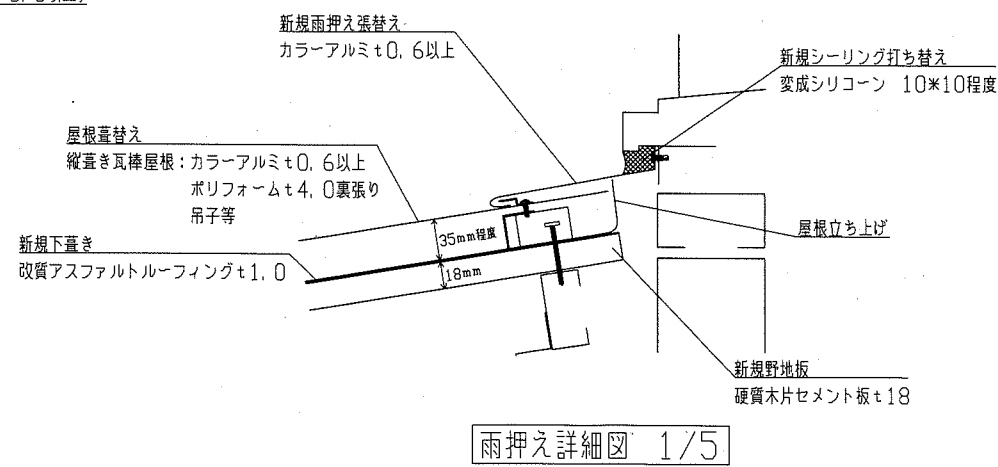
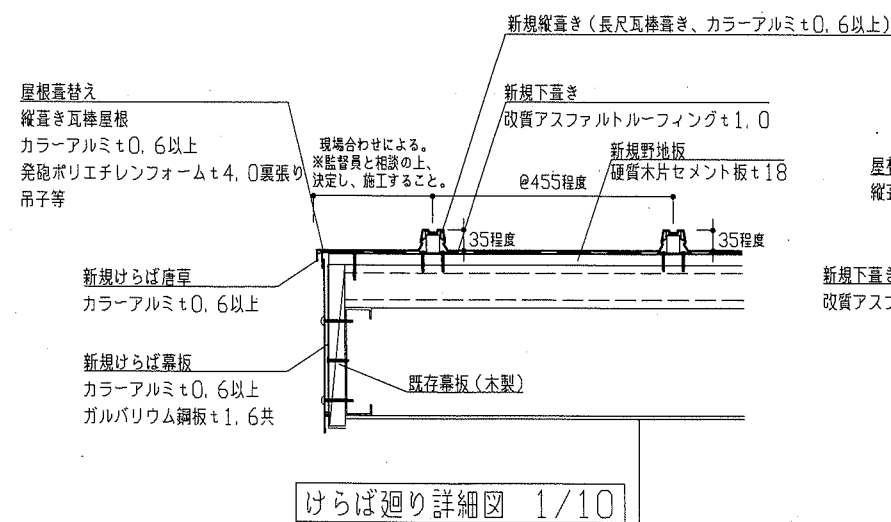
体育館屋根伏図 1/200

工事名	市立追浜小学校体育館屋根改修工事			設計者資格氏名	級建築士登録第 号		課長	主査等	担当者	
図面名称	屋根伏図・断面図	図番	3/4	縮尺	1/50 1/100 1/200	作図	令和元年8月 日	 横須賀市 都市部 公共建築課		

大屋根詳細図



下屋根詳細図



工事名	市立追浜小学校校体育館屋根改修工事			設計者資格氏名	級建築士登録第 号			課長	主査等	担当者	横須賀市 都市部 公共建築課
図面名称	各詳細図	図番	4/4	縮尺	1/5 1/10	作図	令和元年 8月 日				