

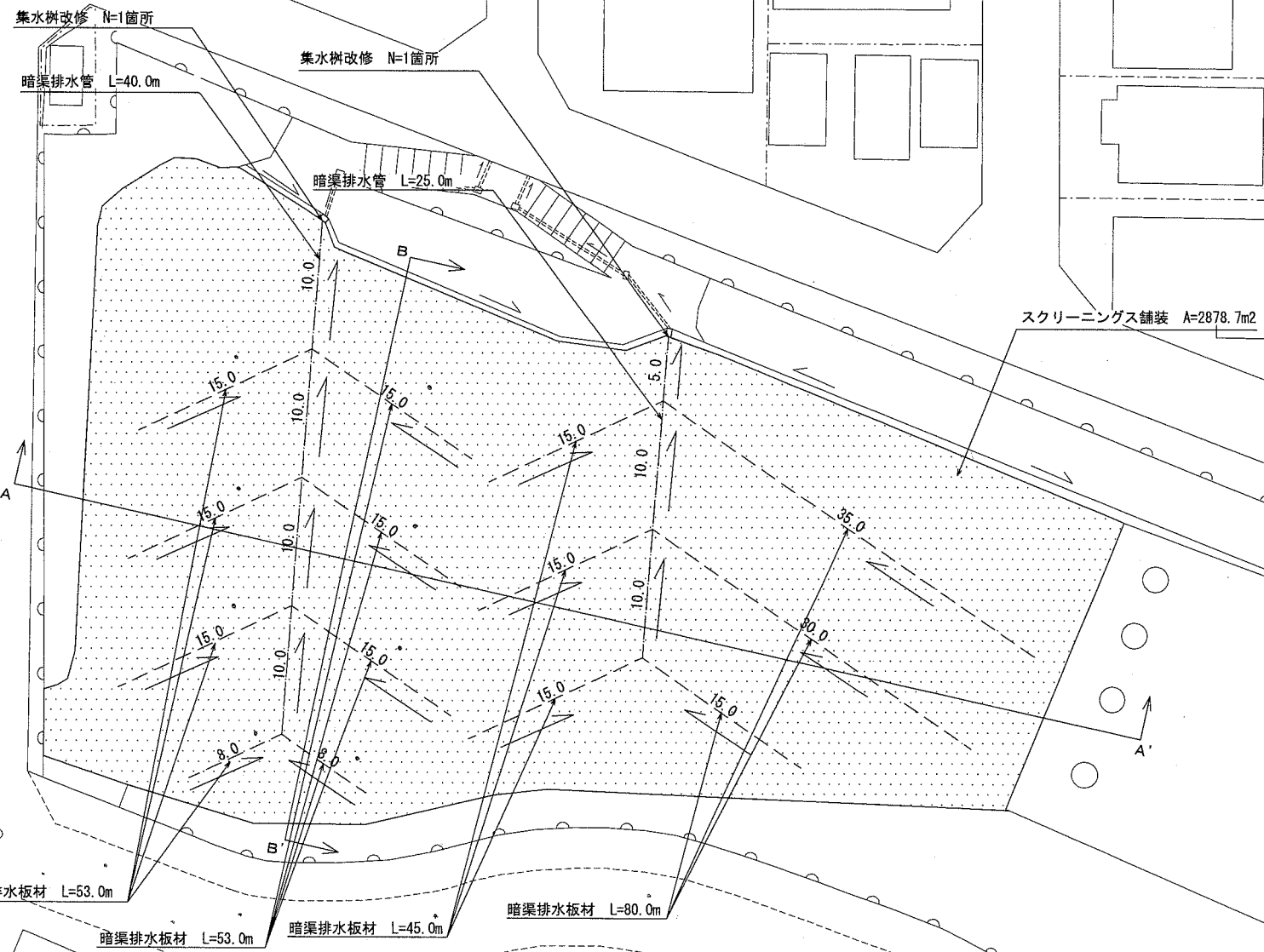
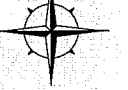
位置図 S=1/2500



施工箇所(ハイランド4丁目公園)
横須賀市ハイランド4丁目1492番地

横須賀市環境政策部公園建設課				
工事名称	ハイランド4丁目公園広場補修工事			
図面名称	位置図			
図面番号	1/5	縮尺	1/2500	製作年月日 R1.8
課長	[Seal]			

平面図 S=1/500 u,m



園路広場整備工			
名称	規格	単位	数量
スクリーニングス舗装	t=70	m2	2878.7

雨水排水設備工			
名称	規格	単位	数量
暗渠排水管	φ150	m	65.0
暗渠排水板材	W300	m	231.0
集水樹改修		箇所	2.0

凡例

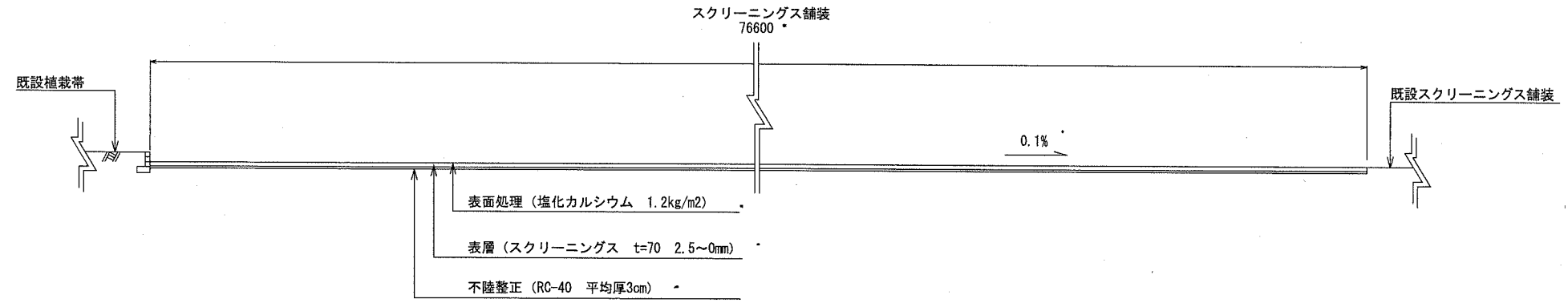
- ... スクリーニングス舗装
- ... 暗渠排水管
- ... 暗渠排水板材
- ... 矢印は排水方向を示す

横須賀市環境政策部公園建設課				
工事名称	ハイランド4丁目公園広場補修工事			
図面名称	平面図			
図面番号	2/5	縮尺	1/500	製作年月日 R1.8
課長				

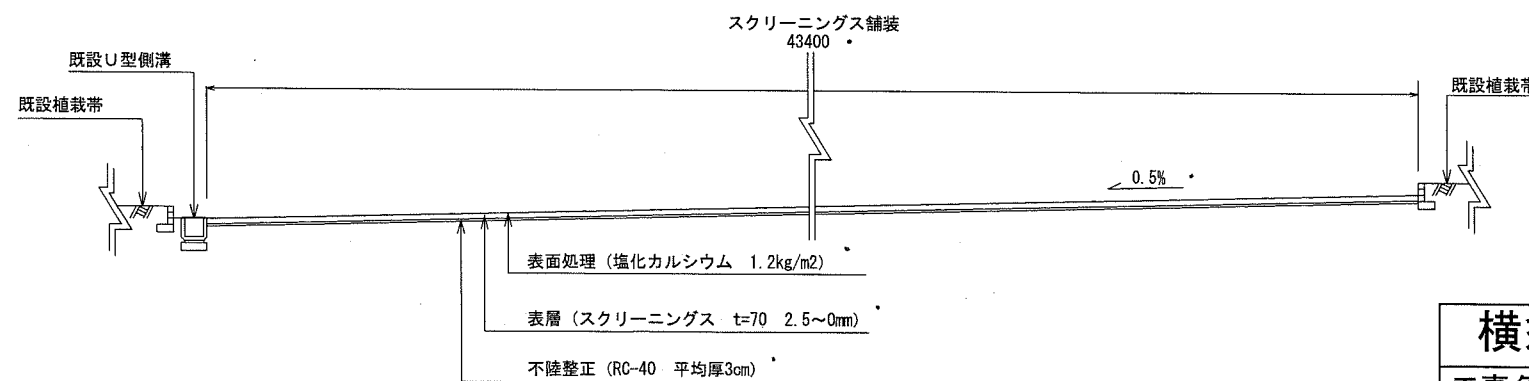
断面図 S=1/100

u;mm

A-A' 断面



B-B' 断面



横須賀市環境政策部公園建設課

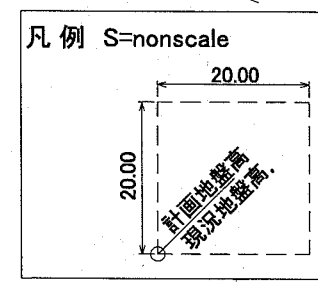
工事名称	ハイランド4丁目公園広場補修工事			
図面名称	断面図			
図面番号	3/5	縮尺	1/100	製作 年月日 R1.8
課長	[Redacted]			

スクリーニングス舗装部土量計画図 S=1/500 u:m



土量計画図【参考】

エリア No.	面積 (m ²)	地盤高(高低差) (m)		掘削高さ (m)		掘削土量 (m ³)
		現況(A)	計画(B)	A-B+0.10	平均	
①	89.92	9.95	9.94	0.11	0.10	9.0
		9.86	9.86	0.10		
		9.86	9.86	0.10		
		9.95	9.95	0.10		
		9.95	9.95	0.10		
②	344.55	9.86	9.86	0.10	0.12	41.3
		10.05	9.98	0.17		
		10.02	10.02	0.10		
		9.86	9.86	0.10		
③	339.43	9.72	9.72	0.10	0.17	57.7
		10.00	9.80	0.30		
		10.05	9.98	0.17		
④	251.69	9.72	9.72	0.10	0.16	40.3
		9.78	9.78	0.10		
		9.91	9.88	0.13		
		10.00	9.80	0.30		
⑤	127.09	9.78	9.78	0.10	0.11	14.0
		9.77	9.77	0.10		
		9.91	9.88	0.13		
		10.02	10.02	0.10		
⑥	366.53	10.05	9.98	0.17	0.12	44.0
		10.09	10.07	0.12		
		9.84	9.84	0.10		
		10.05	9.98	0.17		
⑦	400.00	10.00	9.80	0.30	0.19	76.0
		10.18	10.10	0.18		
		10.18	10.10	0.18		
		10.09	10.07	0.12		
⑧	400.00	10.00	9.80	0.30	0.20	80.0
		9.91	9.88	0.13		
		10.18	10.10	0.18		
		10.18	10.10	0.18		
⑨	390.08	9.91	9.88	0.13	0.15	58.5
		9.77	9.77	0.10		
		10.20	10.10	0.20		
		10.18	10.10	0.18		
		9.84	9.84	0.10		
⑩	55.94	10.09	10.07	0.12	0.11	6.2
		10.09	10.09	0.10		
		10.09	10.09	0.10		
		10.09	10.07	0.12		
⑪	62.65	10.18	10.10	0.18	0.15	9.4
		10.20	10.12	0.18		
		10.09	10.09	0.10		
		10.18	10.10	0.18		
⑫	27.03	10.18	10.10	0.18	0.18	4.9
		10.20	10.12	0.18		
		10.20	10.12	0.18		
		10.18	10.10	0.18		
⑬	23.81	10.20	10.10	0.20	0.19	4.5
		10.23	10.13	0.20		
		10.20	10.12	0.18		
		10.20	10.12	0.18		
合計	2878.7					445.8



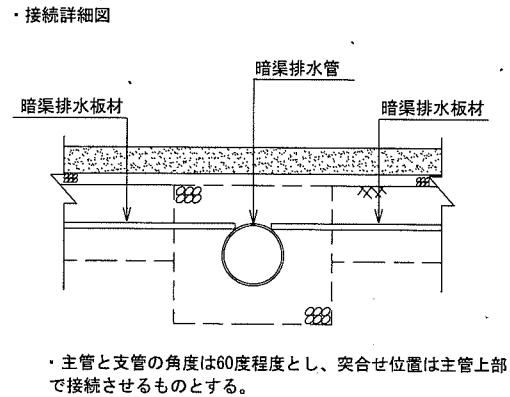
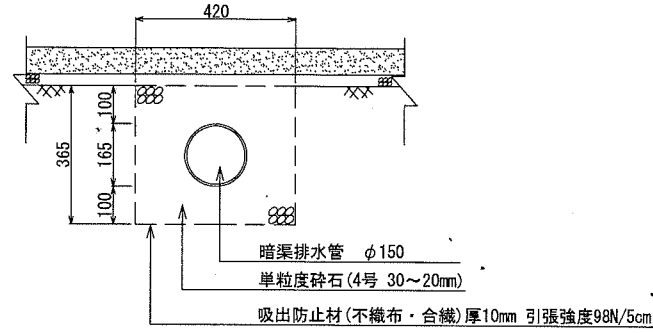
横須賀市環境政策部公園建設課

工事名称	ハイランド4丁目公園広場補修工事			
図面名称	スクリーニングス舗装部土量計画図			
図面番号	4/5	縮尺	1/500	製作年月日 R1.8
課長				

構造図

u;mm

暗渠排水管 S=1:20 【参考図】



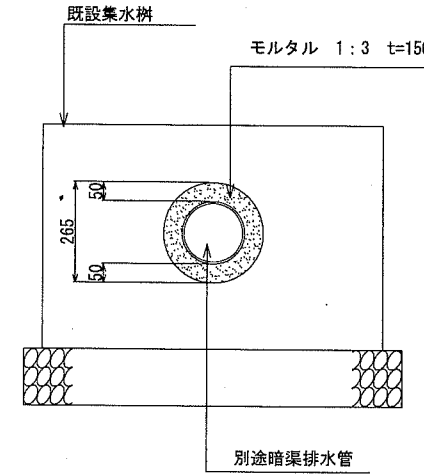
暗渠排水管

100m当り

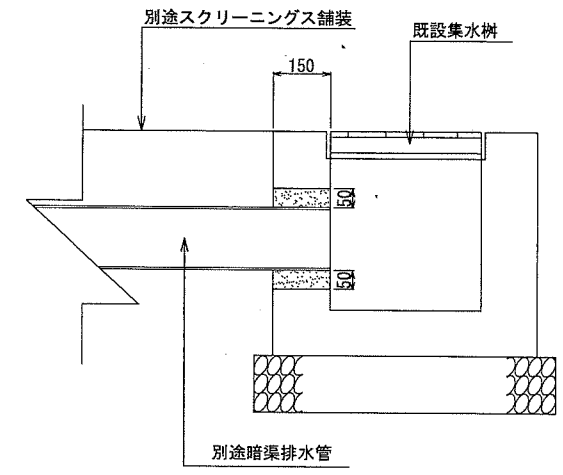
材料表		
暗渠排水管 φ150 ポリエチレン製 全面開孔 m	単粒度砕石 4号 30~20mm m3	吸出防止材(不織布・合織) 厚10mm 引張強度98N/5cm m2
100.000	15.330	157.000

集水柵改修 S=1:20

正面図



側面図

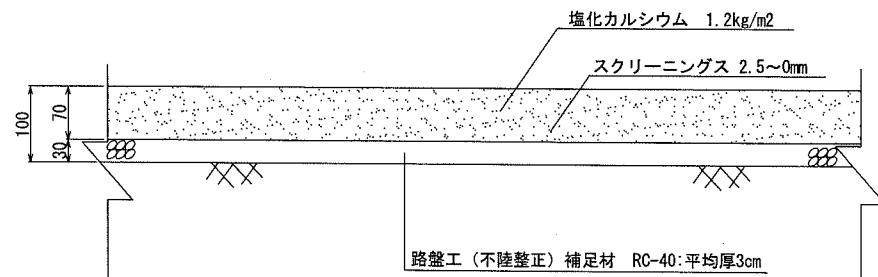


集水柵改修

10箇所当り

材料表	
モルタル1:3 普通 m3	0.051

スクリーニングス舗装 S=1:10



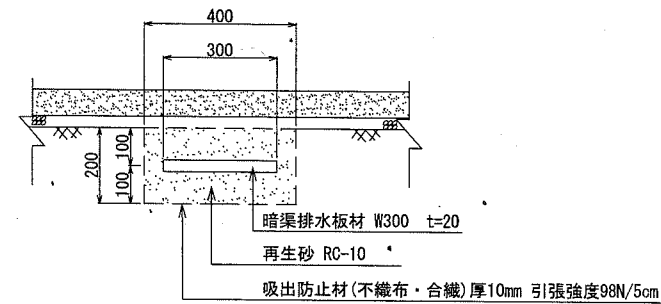
注記事項
・表示寸法は転圧後の寸法とする。

スクリーニングス舗装

100㎡当り

材料表		
スクリーニングス 2.5~0mm t=70 m2	塩化カルシウム 1.2kg/m2 m2	路盤工(不陸整正) RC-40 平均厚3cm m2
100.000	100.000	100.000

暗渠排水板材 S=1:20 【参考図】



暗渠排水板材

100m当り

材料表		
暗渠排水板材 W300 t=20 ポリエチレン製 無孔 両面被覆材付き 耐圧強度245N/m2 m	再生砂 RC-10 m3	吸出防止材(不織布・合織) 厚10mm 引張強度98N/5cm m2
100.000	8.000	120.000

横須賀市環境政策部公園建設課

工事名称	ハイランド4丁目公園広場補修工事				
図面名称	構造図				
図面番号	5/5	縮尺	各記	製作 年月日	R1.8
課長	[Redacted]				