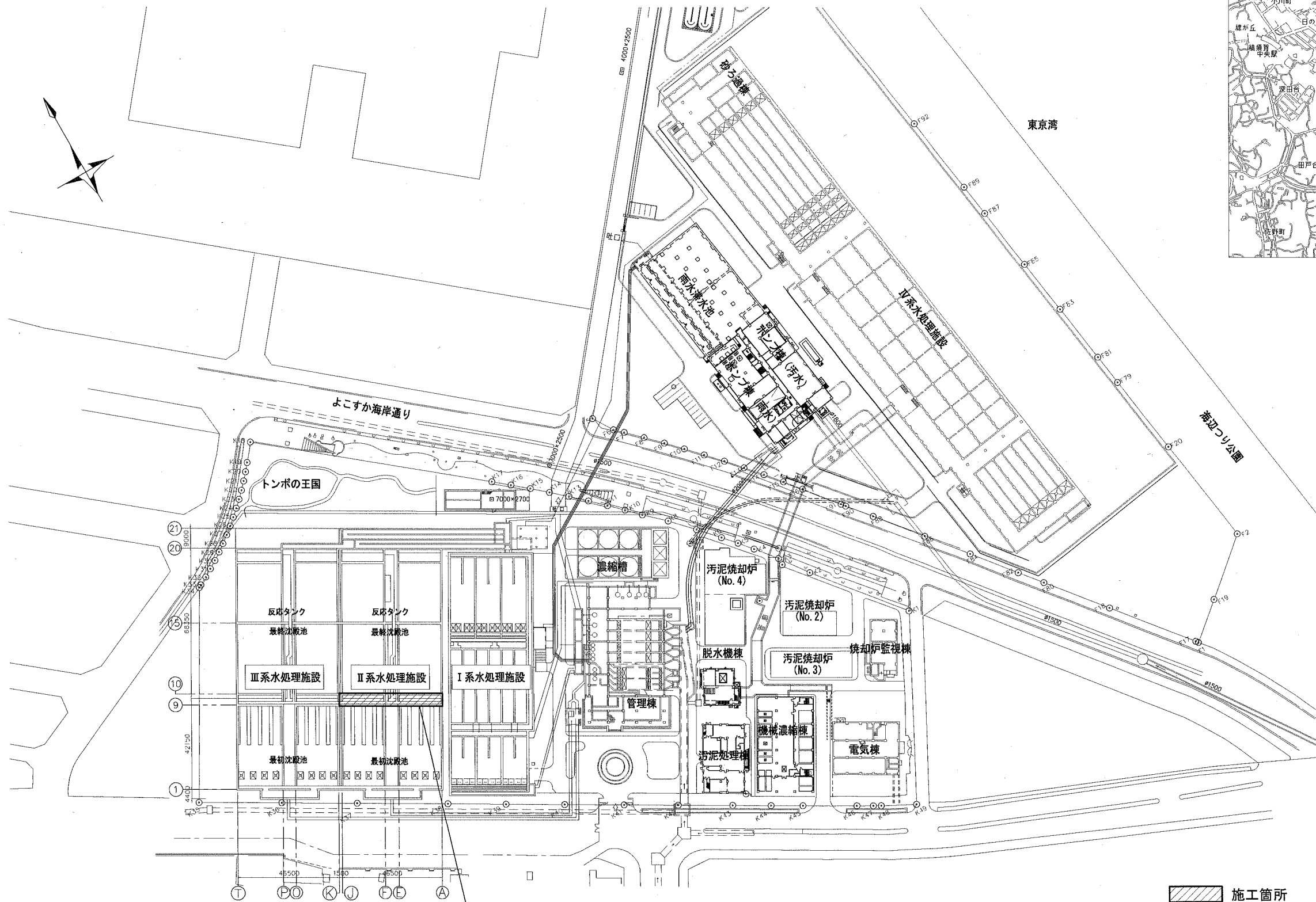
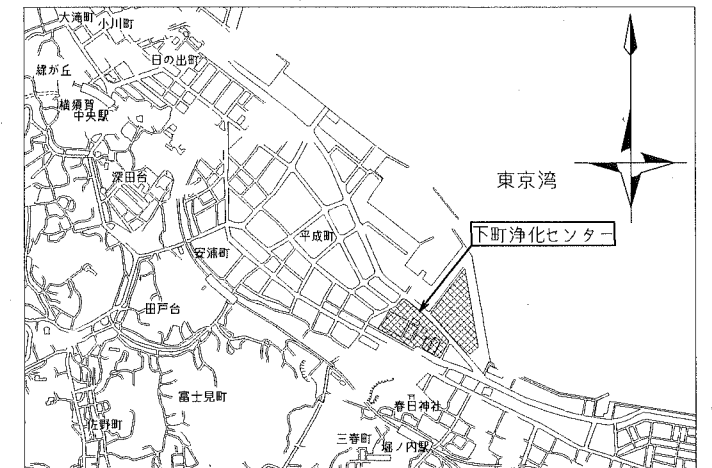


一般平面図 S=1/1000

案内図

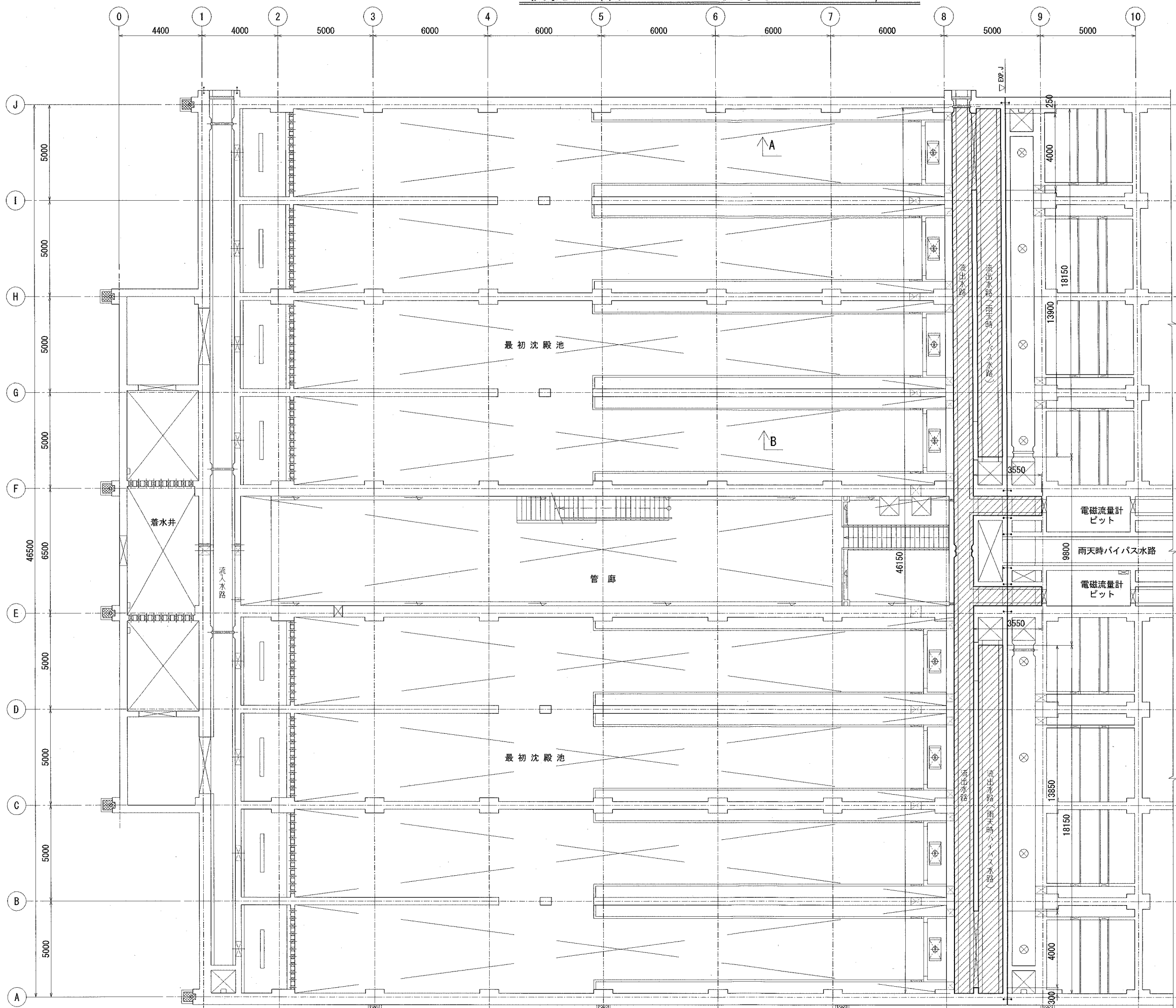


最初沈殿池流出水路

施工箇所

横須賀市上下水道局				
工事名称	下町浄化センター 最初沈殿池流出水路防食工事			
図面名称	一般平面図			
縮尺	1/1000	図面番号	1/6	
製作年月	令和元年 7月			
課長	係長	担当者	設計者	

最初沈殿池B1 平面図 S=1/100



防食塗装数量

施工施設	防食工法規格	塗装数量(m2)			受枠周り(m)
		壁	天井	底	
最初沈殿池	C種	557	51	62	114

劣化部除去・断面修復数量

施工施設	劣化部除去・断面修復数量(m2)			備考
	壁	天井	底	
最初沈殿池	20mm	20mm	5mm	劣化部除去厚 断面修復厚
	557	51	62	

防食対象範囲

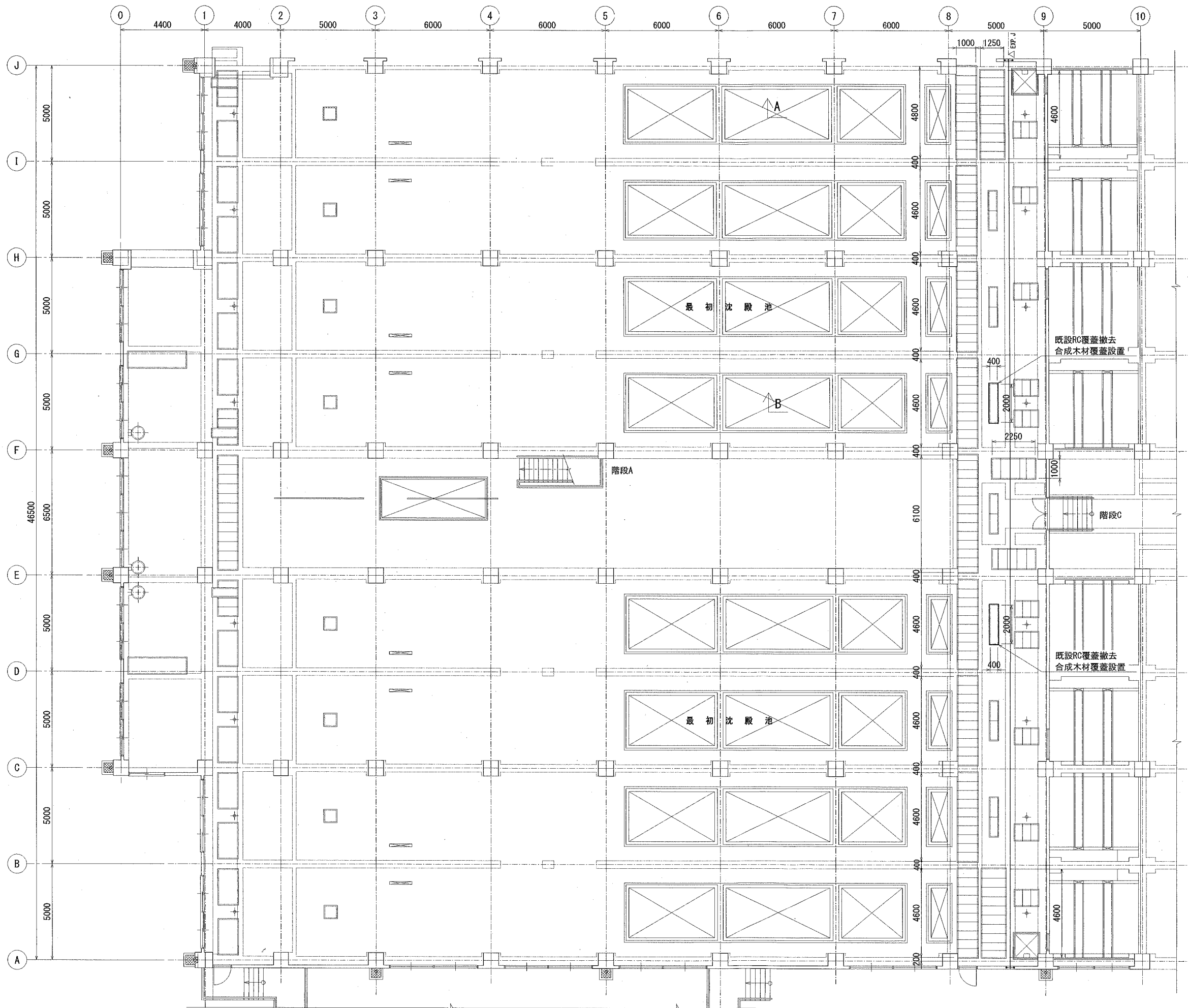
区分	種別	施工場所	施工部位
斜線	C	流出水路	壁・天井・底

横須賀市上下水道局

工事名称	下町浄化センター 最初沈殿池流出水路防食工事		
図面名称	最初沈殿池B1 平面図		
縮尺	1/100	図番	面号 2/6
製作月	令和元年 7月		
課長	係長	担当者	設計者

最初沈殿池1F 平面図

S=1/100



防食塗装数量

施工施設	防食工法規格	塗装数量(m ²)			受枠周り(m)
		壁	天井	底	
最初沈殿池	C種	557	51	62	114

劣化部除去・断面修復数量

施工施設	劣化部除去・断面修復数量(m ²)			備考
	壁 20mm	天井 20mm	底 5mm	
最初沈殿池	557	51	62	劣化部除去厚 断面修復厚

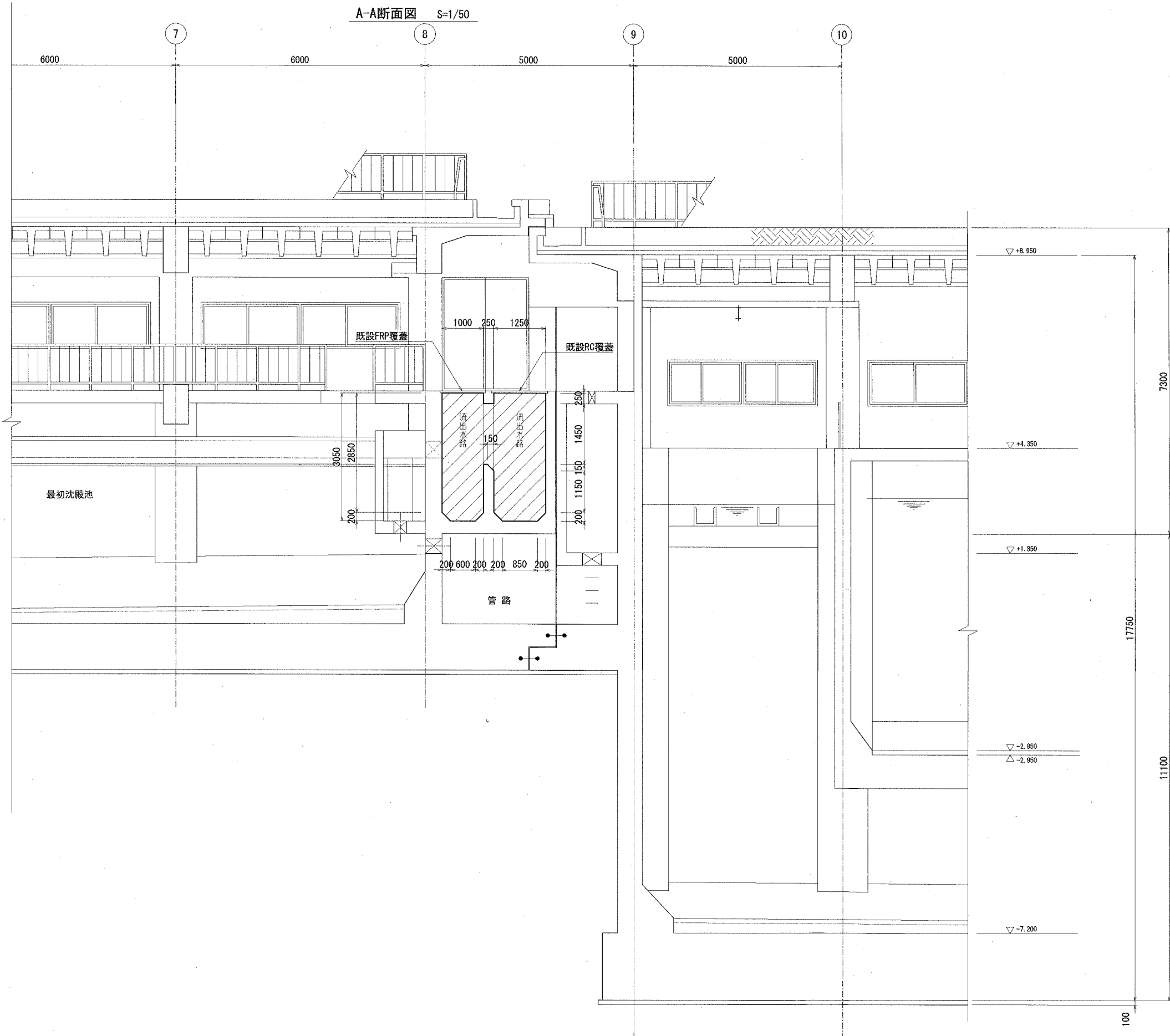
防食対象範囲

区分	種別	施工場所	施工部位
斜線	C	流出水路	壁・天井・底

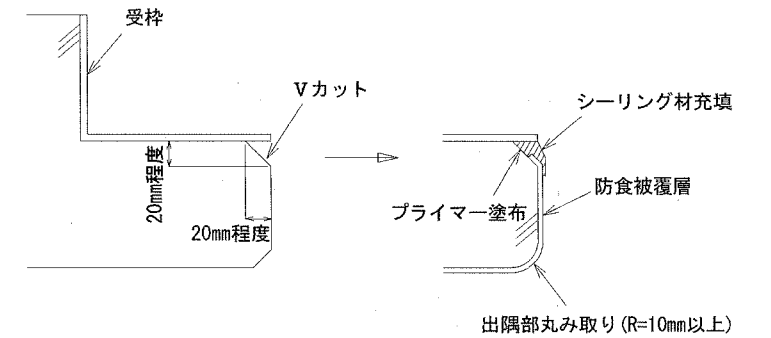
横須賀市上下水道局

工事名称	下町浄化センター 最初沈殿池流出水路防食工事		
図面名称	最初沈殿池1F 平面図		
縮尺	1/100	図番	面号 3/6
製作年	令和元年 7月		
課長	係長	担当者	設計者

最初沈殿池 断面図 (1)



蓋類受枠端部処理 (参考図) S=1/3



防食塗装数量

施工施設	防食工法規格	塗装数量 (m ²)			受枠周り (m)
		壁	天井	底	
最初沈殿池	C種	557	51	62	114

劣化部除去・断面修復数量

施工施設	劣化部除去・断面修復数量 (m ²)			備考
	壁	天井	底	
最初沈殿池	20mm	20mm	5mm	劣化部除去厚 断面修復厚
最初沈殿池	557	51	62	

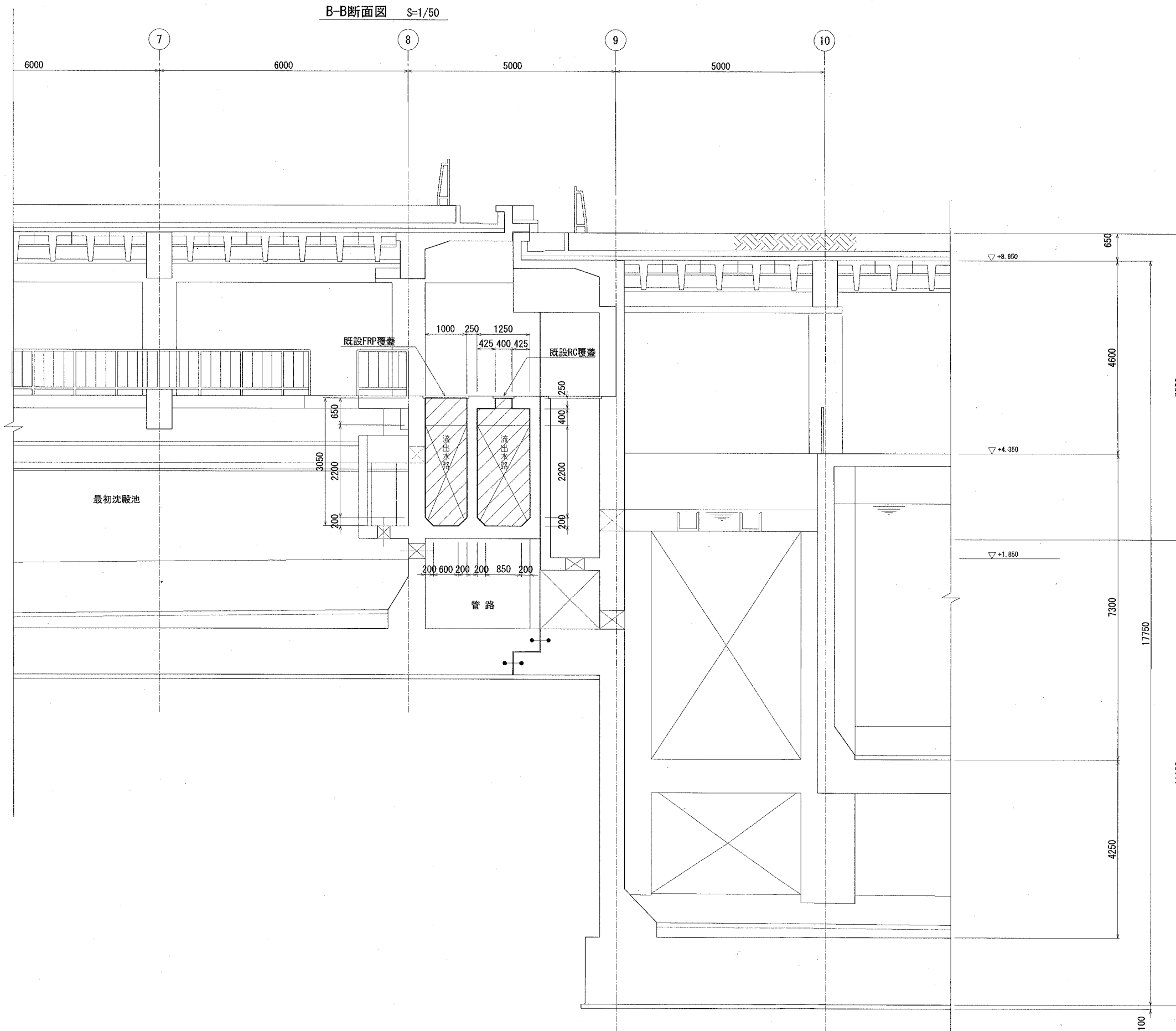
防食対象範囲

区分	種別	施工場所	施工部位
斜線	C	流出水路	壁・天井・底

横須賀市上下水道局

工事名称	下町浄化センター 最初沈殿池流出水路防食工事		
図面名称	最初沈殿池 断面図 (1)		
縮尺	1/50	1/3	図面番号 4/6
製作年	令和元年 7月		
課長	係長	担当者	設計者

最初沈殿池 断面図 (2)



防食塗装数量

施工施設	防食工法規格	塗装数量(m ²)			受枠周リ(m)
		壁	天井	底	
最初沈殿池	C種	557	51	62	114

劣化部除去・断面修復数量

施工施設	劣化部除去・断面修復数量(m ²)			備考
	壁	天井	底	
最初沈殿池	20mm	20mm	5mm	劣化部除去厚 断面修復厚
最初沈殿池	557	51	62	

防食対象範囲

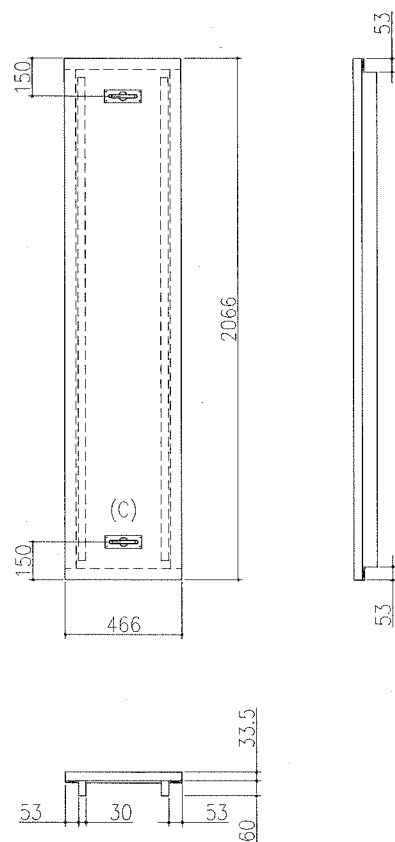
区分	種別	施工場所	施工部位
斜線	C	流出水路	壁・天井・底

横須賀市上下水道局

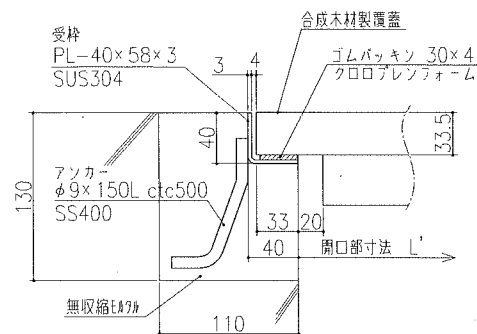
工 事 名 称	下町浄化センター 最初沈殿池流出水路防食工事		
図面名称	最初沈殿池 断面図 (2)		
縮 尺	1/50	図 番	面 号 5/6
製 作 年 月	令和元年 7月		
課 長	係 長	担 当 者	設 計 者

最初沈殿池覆蓋詳細図 (参考図)

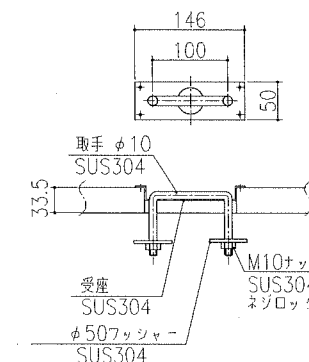
合成木材製覆蓋 F1
蓋寸法 466×2066
S=1/15



単板蓋 受枠 詳細図
S=1/3



完全落し込み取手 詳細図
S=1/5



覆蓋材料表

蓋番号	箇所数	材質	蓋寸法					数量	参考重量 (kg)	備考
			長さ (L)	幅 (W)	蓋割	高さ (H)	タイプ			
F1	2	合成木材	466	2066	466	93.5	C	2	30	

合成木材覆蓋特記仕様

- 材質：ガラス繊維強化硬質ウレタン樹脂発泡体とする。
- 設計条件：設計荷重 3.5 kN/m^2 または中央部 1.0 kN / 枚のいずれか大きい荷重とする。
許容たわみ量 $L/200$ 以下
- 組立：エポキシ系接着剤とステンレス製のスクルー釘及び木ねじを併用して組み立てる。
- 塗装：面板上面 ー ー ー 全面に砂付スベリ止め加工後、アクリルウレタン塗装を施す。
面板側面・スペーサー側面 ー ー ー 全周にアクリルウレタン塗装を施す。
色調は、グリーンとする。

参考図

横須賀市上下水道局				
工事名称	下町浄化センター 最初沈殿池流出水路防食工事			
図面名称	最初沈殿池覆蓋詳細図			
縮尺	図示	図番	面番	6/6
製作年	令和元年 7月			
課長	係長	担当者	設計者	