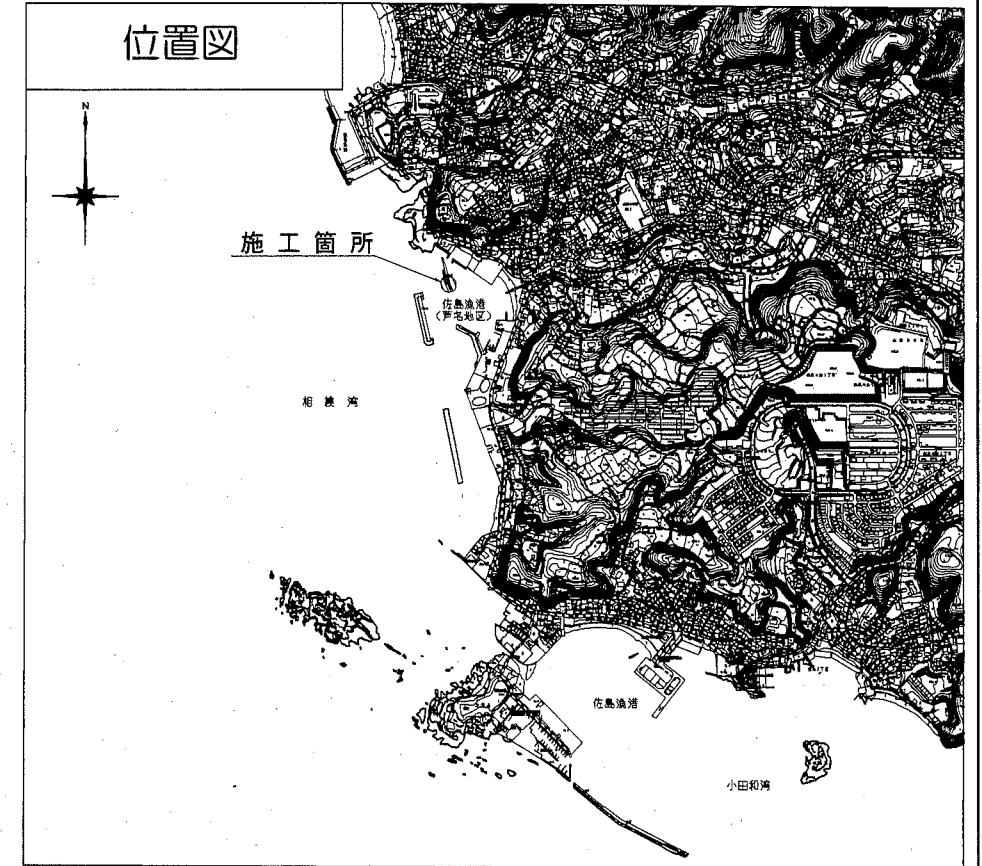


全体平面図 S=1/4,000



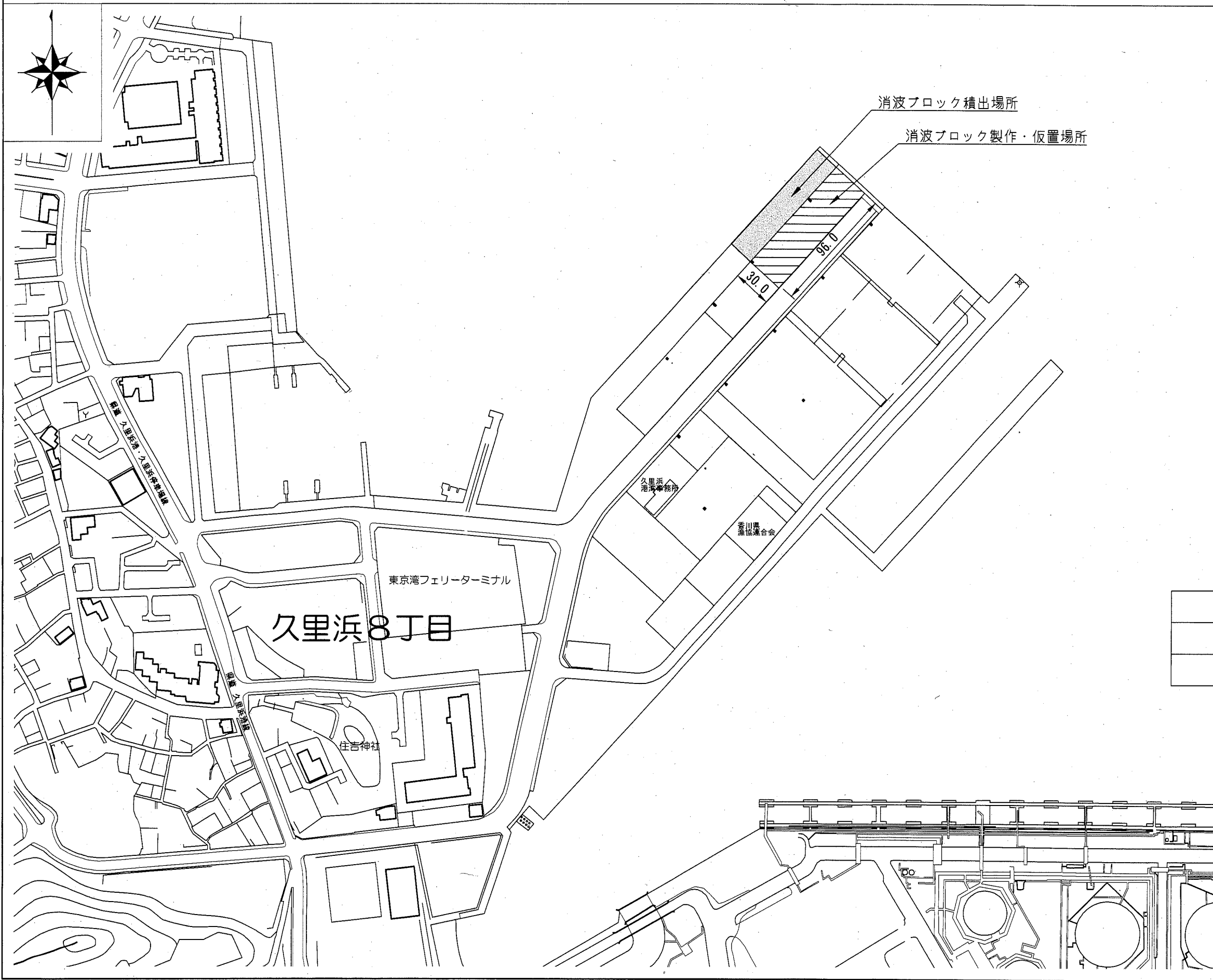
横須賀市港湾部港湾建設課

工事名称	令和元年度佐島漁港(芦名地区) 芦名3号防波堤消波ブロック据付工事		
図面名称	位置図・全体平面図		
図面番号	12枚の内1	縮尺	1/4,000
製作年月日	令和元年 8月 日		

課長



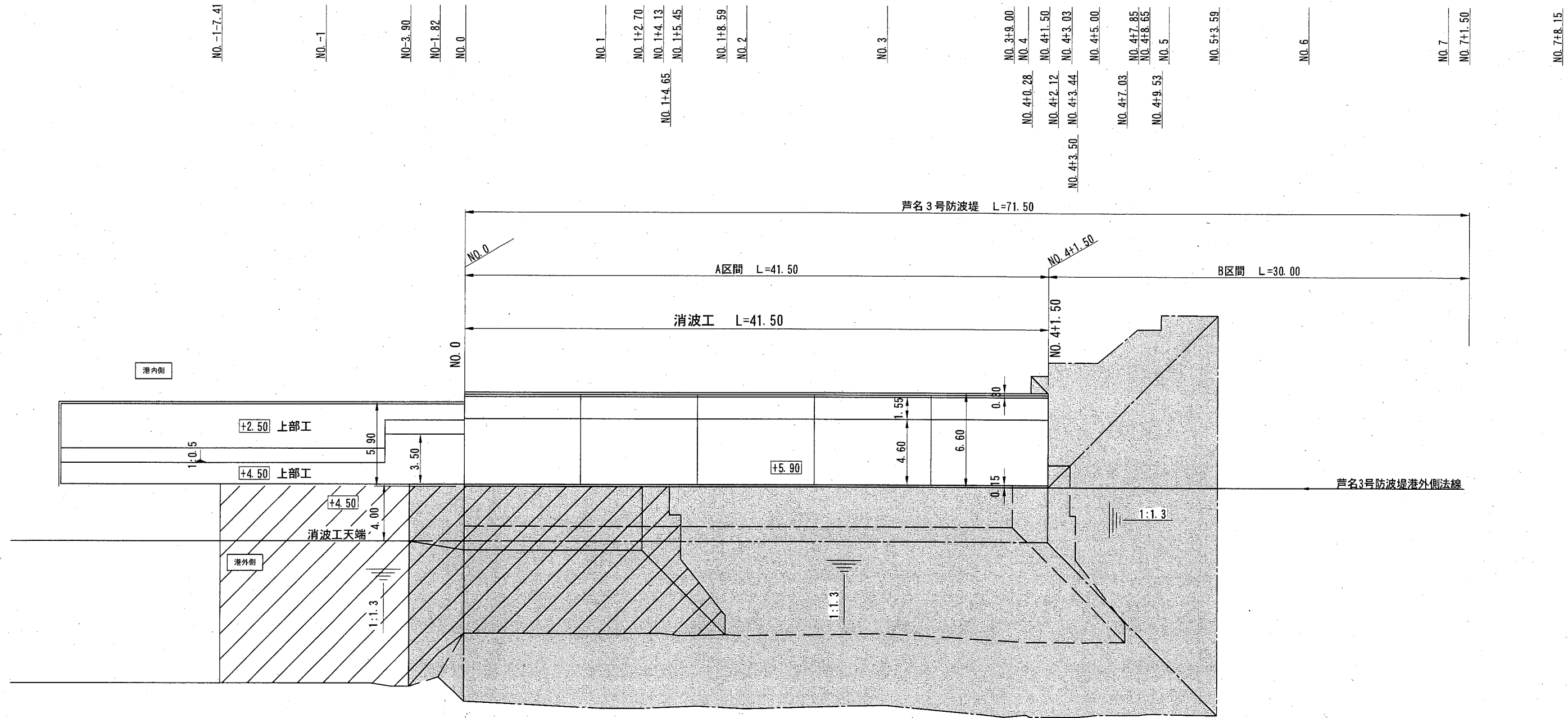
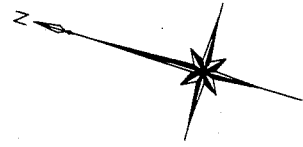
ブロック製作・仮置ヤード 位置図 S=1/3,000 u:m



名 称	工 種	数 量
消波ブロック12t型	製作・仮置	232個
消波ブロック12t型	転置	198個

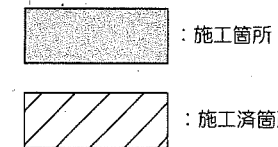
横須賀市港湾部港湾建設課			
工事名称	令和元年度佐島漁港（芦名地区） 芦名3号防波堤消波ブロック据付工事		
図面名称	ブロック製作・仮置ヤード位置図		
図面番号	12の内2	縮尺	1/3,000
製作年月日	令和元年 8月 日		
課長			

平面図 S=1/300 u:m



消波工(消波ブロック)数量表

種類	製作	転置	横持ち	据付内訳	
				水上据付	水中据付
12t型	232個	198個	7個	133個	106個
8t型				48個	33個



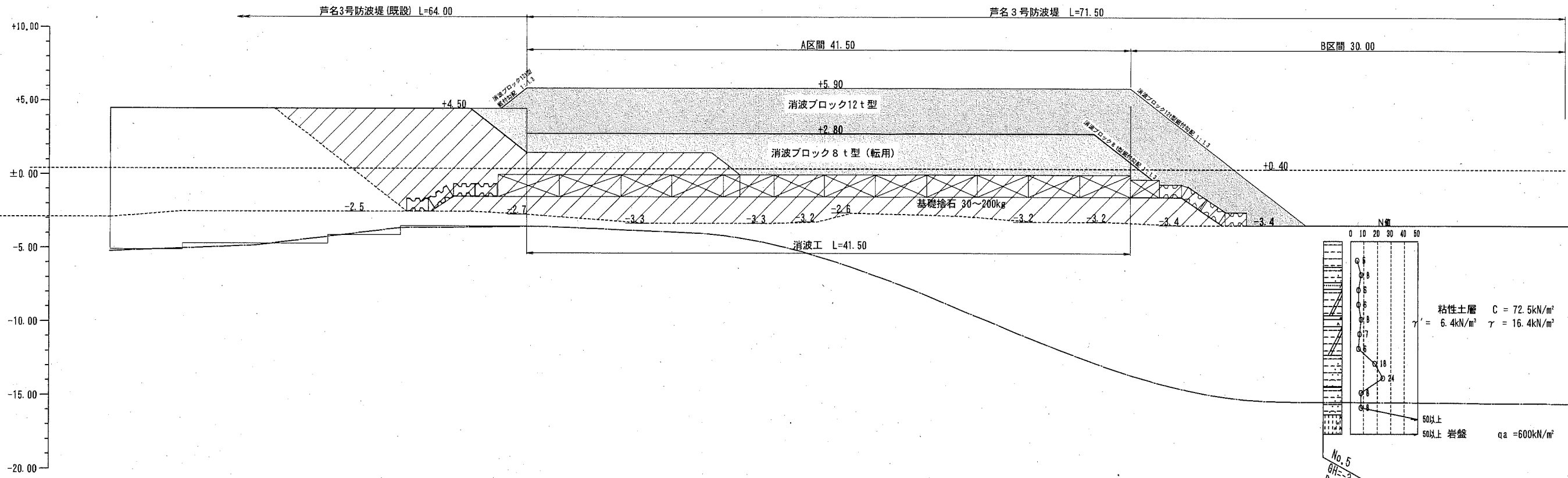
横須賀市港湾部港湾建設課

工事名称	令和元年度佐島漁港(芦名地区) 芦名3号防波堤消波ブロック据付工事		
図面名称	平面図		
図面番号	12枚の内3	縮尺	1/300
製作年月日	令和 元年 8月 日		

課長



縦断図 S=1/300 u:m



測点	単距離	追加距離	地盤高	捨石天端高	計天端高
NO. -1-7.41	-7.41	-17.41	-2.5		+4.50
NO. -1	-6.10	-10.00	-2.5		+4.50
NO. 0-3.90	2.08	-3.90	-2.5	-1.50	+4.50
NO. 0-1.82	1.82	-1.82	-2.6	-1.50	+4.50
NO. 0	0.00	0.00	-2.7	-1.50	+5.90
NO. 1	10.00	10.00	-3.3	-1.50	+5.90
NO. 1+2.70	2.70	12.70	-3.3	-1.50	+5.90
NO. 1+4.68	1.88	14.68	-3.3	-1.50	+5.90
NO. 2	5.35	20.00	-3.2	-1.50	+5.90
NO. 3	10.00	30.00	-2.8	-1.50	+5.90
NO. 3+9.00	9.00	39.00	-3.2	-1.50	+5.90
NO. 4	1.00	40.00	-3.2	-1.50	+5.90
NO. 4+1.50	1.50	41.50	-3.3	-1.50	+5.90
NO. 4+2.72	0.82	42.72	-3.3	-1.50	+5.90
NO. 4+3.50	1.38	43.50	-3.3	-1.50	+5.90
NO. 4+5.00	1.50	45.00	-3.4	-1.50	+5.90
NO. 4+7.85	2.85	47.85	-3.4	-1.50	+5.90
NO. 4+8.65	0.80	48.65	-3.4	-1.50	+5.90
NO. 4+9.53	0.88	49.53	-3.4	-1.50	+5.90
NO. 5	0.37	50.00	-3.4	-1.50	+5.90
NO. 5+3.59	3.59	53.59	-3.4	-1.50	+5.90
NO. 6	6.41	60.00	-3.4	-1.50	+5.90
NO. 7	10.00	70.00	-3.4	-1.50	+5.90
NO. 7+1.50	1.50	71.50	-3.4	-1.50	+5.90
NO. 7+8.15	6.65	78.15	-3.4	-1.50	+5.90

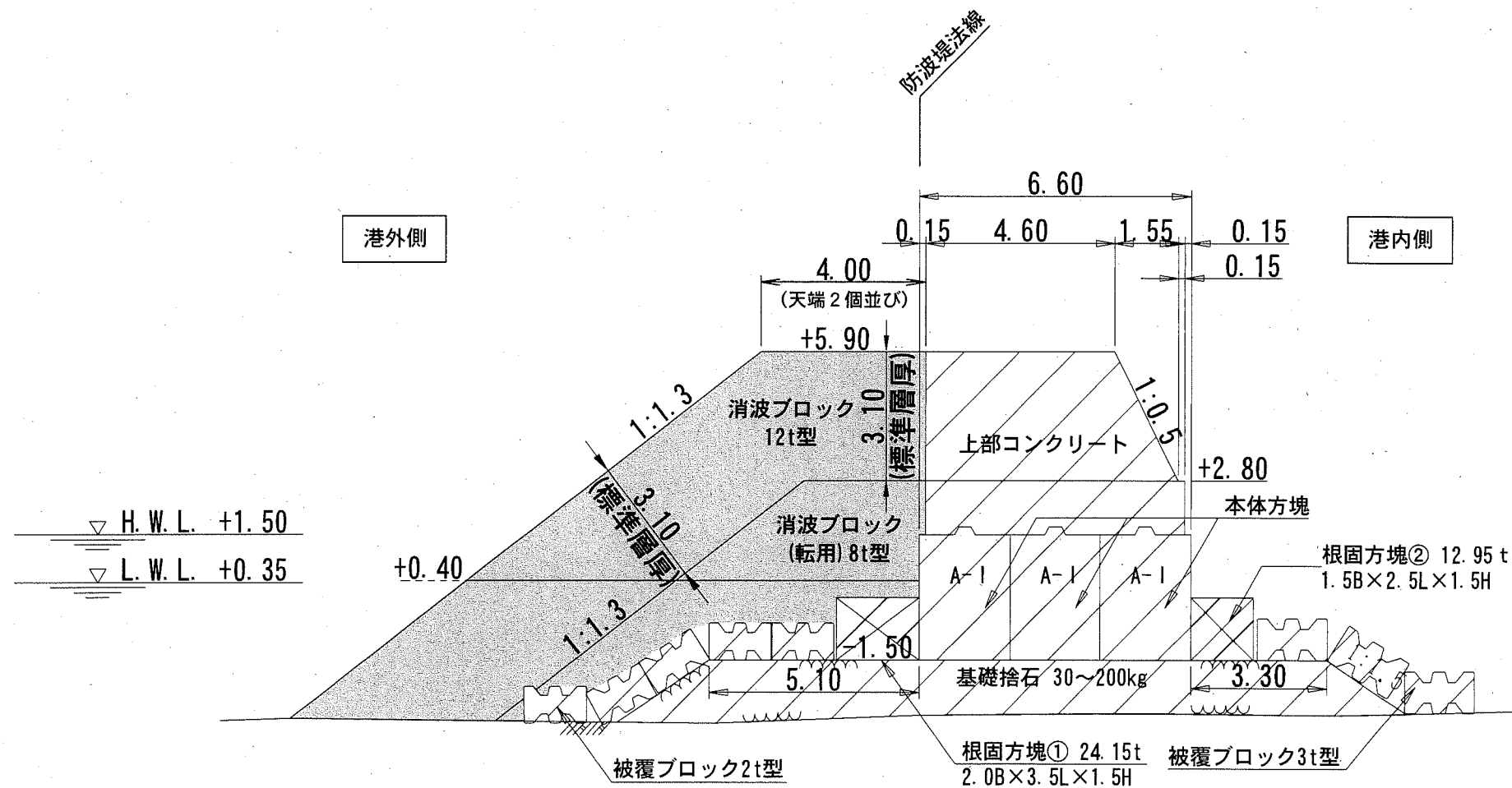
: 施工箇所  
 : 施工済箇所

横須賀市港湾部港湾建設課


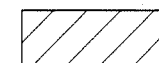
工事名称 令和元年度佐島漁港(芦名地区) 芦名3号防波堤消波ブロック据付工事  
 図面名称 縦断図  
 図面番号 12枚の内4 縮尺 1/300  
 製作年月日 令和元年 8月 日  
 課長


標準断面図 S=1/150 u:m

NO. 3付近 (A区間)



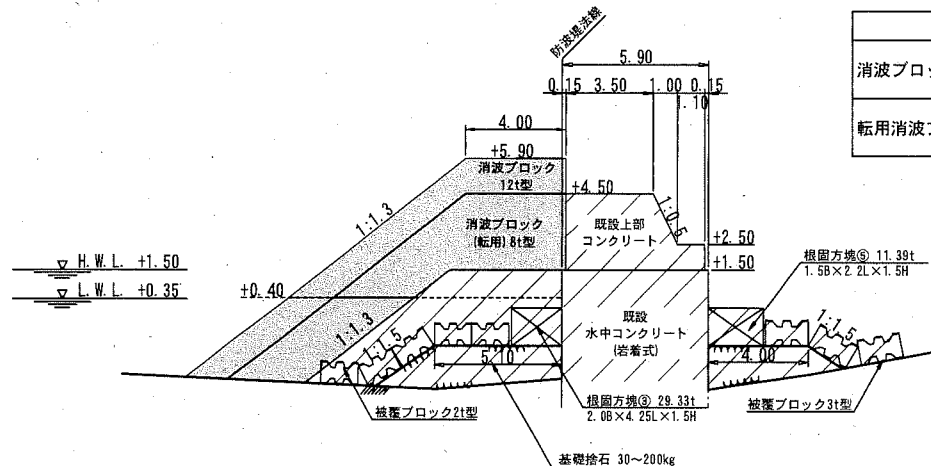
粘性土層  $C = 72.5 \text{ kN/m}^2$   
 $\gamma' = 6.4 \text{ kN/m}^3$   $\gamma = 16.4 \text{ kN/m}^3$

 : 施工箇所  
 : 施工済箇所

横須賀市港湾部港湾建設課			
工事名称	令和元年度佐島漁港(芦名地区) 芦名3号防波堤消波ブロック据付工事		
図面名称	標準断面図		
図面番号	12枚の内5	縮尺	1/150
製作年月日	令和元年 8月 日		
課長			

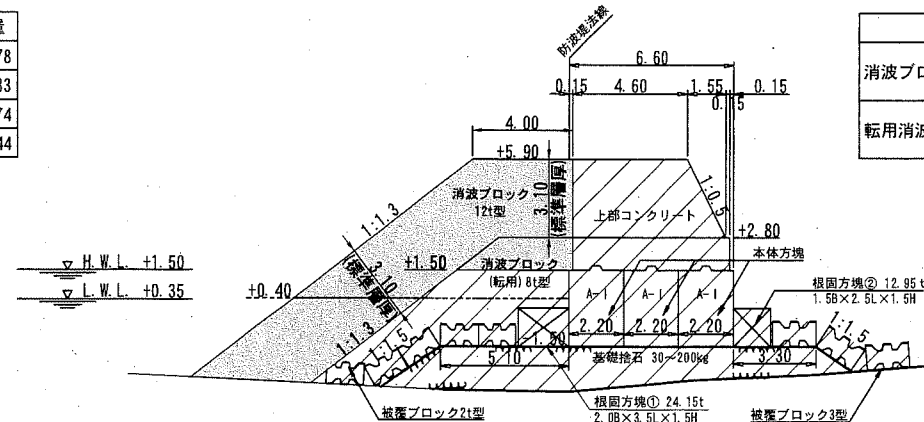
# 横断図 (1) S=1/300 u:m

No. 0



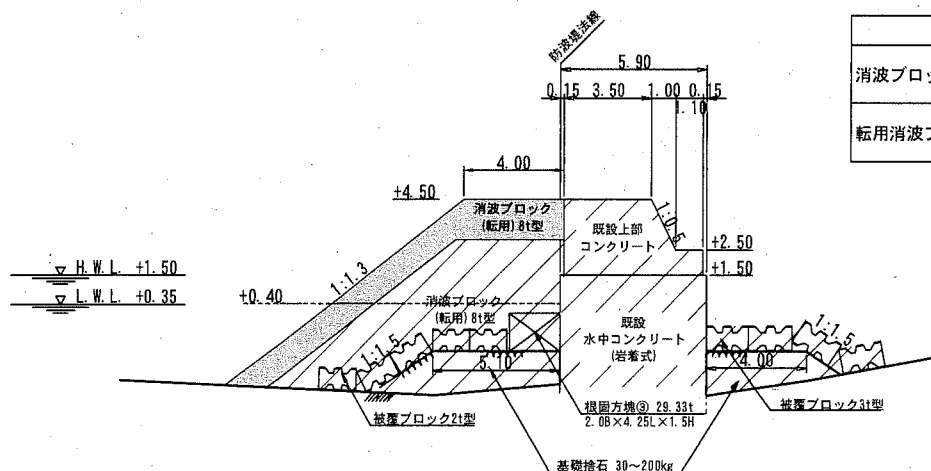
工別	単位	数量
消波ブロック12t型据付	水中	m <sup>2</sup> 5.78
	水上	m <sup>2</sup> 14.33
転用消波ブロック8t型据付	水中	m <sup>2</sup> 10.74
	水上	m <sup>2</sup> 21.44

No. 1+2.70



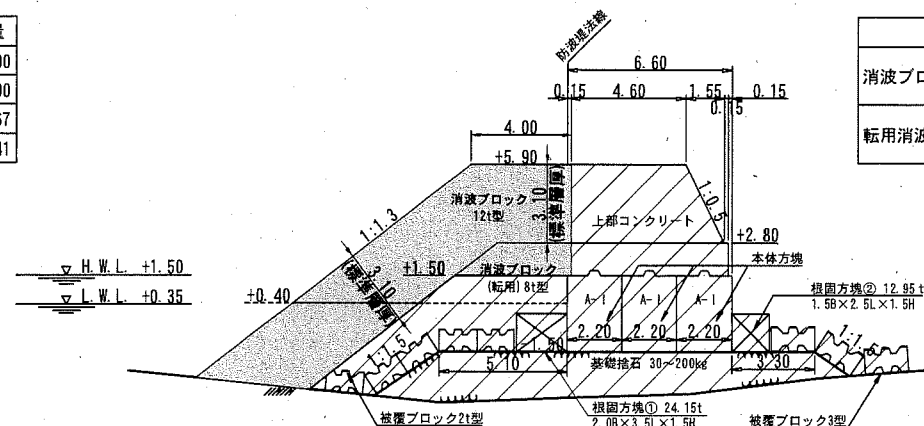
工別	単位	数量
消波ブロック12t型据付	水中	m <sup>2</sup> 16.52
	水上	m <sup>2</sup> 30.84
転用消波ブロック8t型据付	水中	m <sup>2</sup> —
	水上	m <sup>2</sup> 4.92

No. 0-1.82



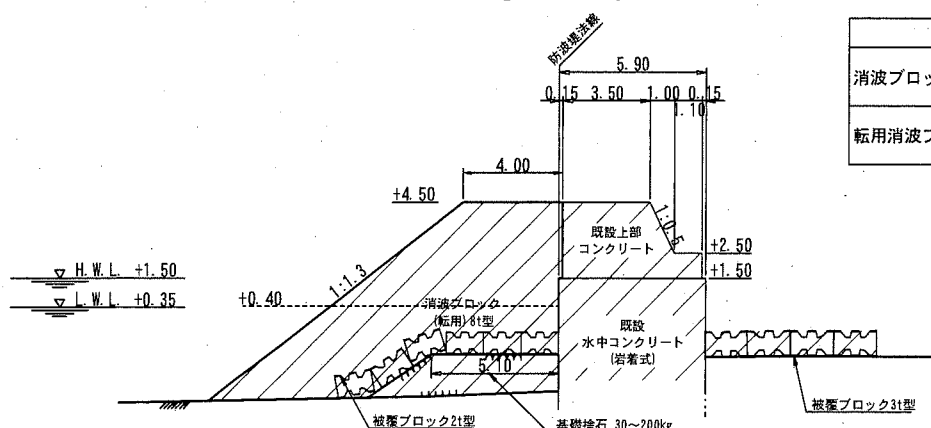
工別	単位	数量
消波ブロック12t型据付	水中	m <sup>2</sup> 0.00
	水上	m <sup>2</sup> 0.00
転用消波ブロック8t型据付	水中	m <sup>2</sup> 5.67
	水上	m <sup>2</sup> 12.41

No. 1



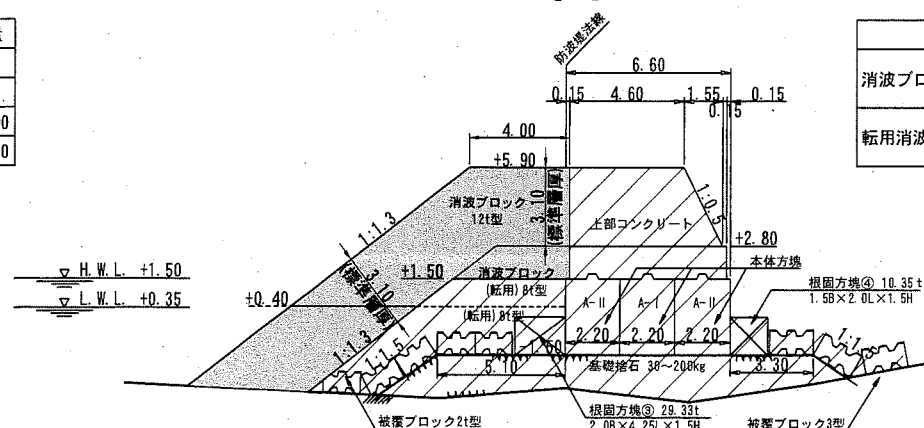
工別	単位	数量
消波ブロック12t型据付	水中	m <sup>2</sup> 16.06
	水上	m <sup>2</sup> 30.84
転用消波ブロック8t型据付	水中	m <sup>2</sup> —
	水上	m <sup>2</sup> 4.92

No. 0-3.90



工別	単位	数量
消波ブロック12t型据付	水中	m <sup>2</sup> —
	水上	m <sup>2</sup> —
転用消波ブロック8t型据付	水中	m <sup>2</sup> 0.00
	水上	m <sup>2</sup> 0.00

No. 0'



工別	単位	数量
消波ブロック12t型据付	水中	m <sup>2</sup> 16.53
	水上	m <sup>2</sup> 30.84
転用消波ブロック8t型据付	水中	m <sup>2</sup> 0.00
	水上	m <sup>2</sup> 4.92

: 施工箇所  
 : 施工済箇所

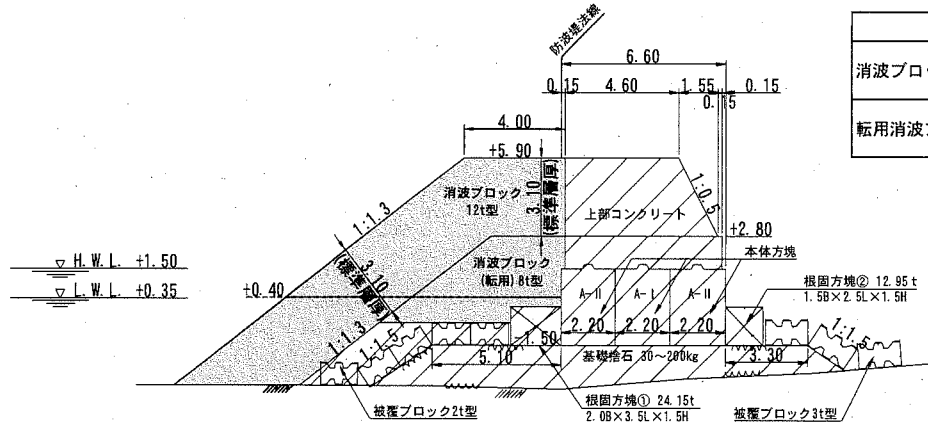
## 横須賀市港湾部港湾建設課

工事名称	令和元年度佐島漁港(芦名地区) 芦名3号防波堤消波ブロック据付工事		
図面名称	横断図(1)		
図面番号	12枚の内6	縮尺	1/300
製作年月日	令和元年 8月 日		

課長

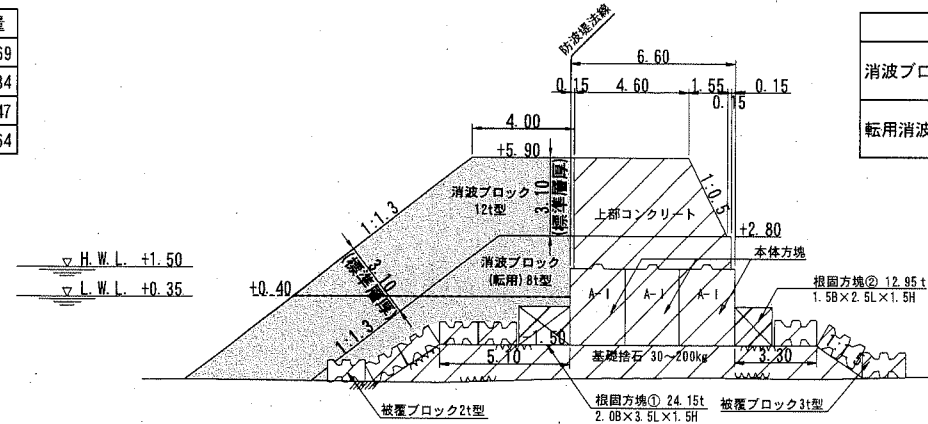
# 横断図 (2) S=1/300 u:m

### No. 1+5.45



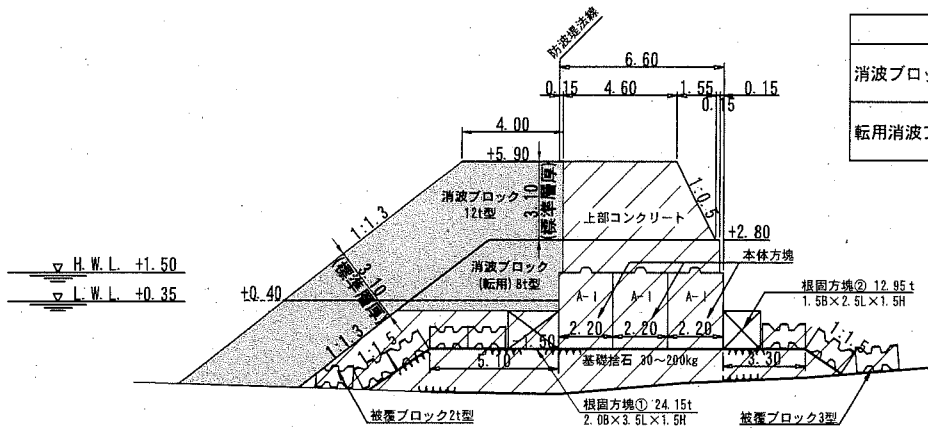
工別	単位	数量
消波ブロック12t型据付	水中	17.69 m <sup>2</sup>
	水上	30.84 m <sup>2</sup>
転用消波ブロック8t型据付	水中	5.47 m <sup>2</sup>
	水上	10.64 m <sup>2</sup>

### No. 3



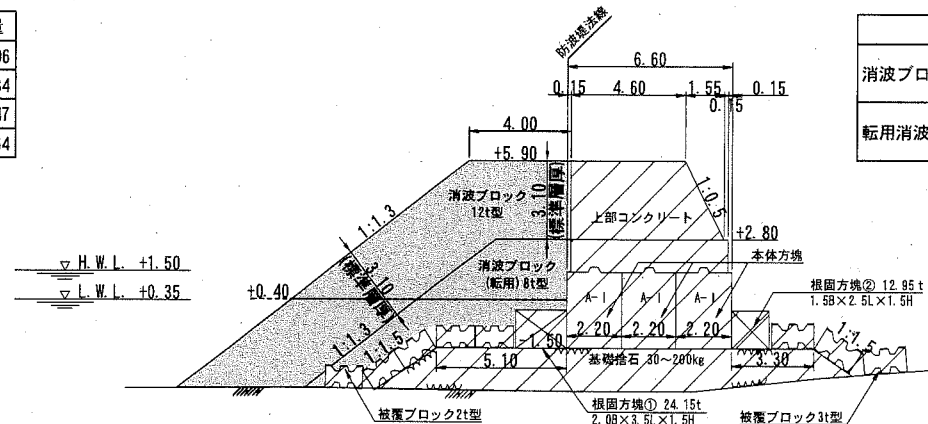
工別	単位	数量
消波ブロック12t型据付	水中	16.88 m <sup>2</sup>
	水上	30.84 m <sup>2</sup>
転用消波ブロック8t型据付	水中	9.10 m <sup>2</sup>
	水上	10.64 m <sup>2</sup>

### No. 1+4.65



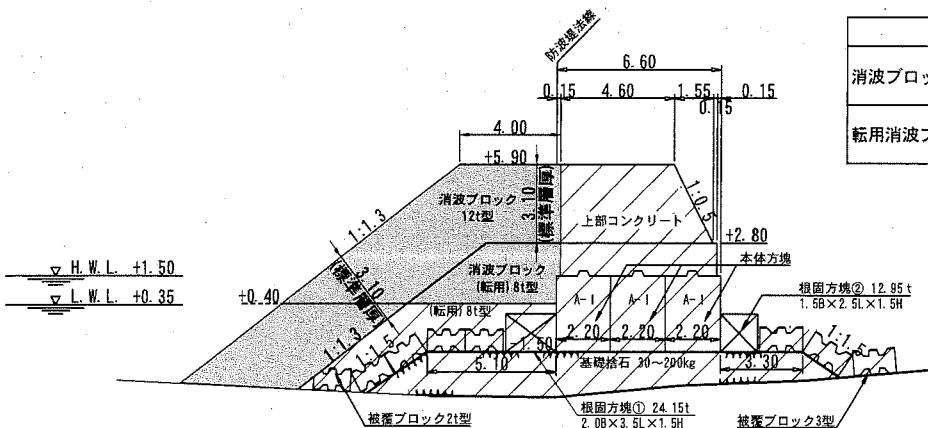
工別	単位	数量
消波ブロック12t型据付	水中	16.96 m <sup>2</sup>
	水上	30.84 m <sup>2</sup>
転用消波ブロック8t型据付	水中	2.47 m <sup>2</sup>
	水上	10.64 m <sup>2</sup>

### No. 2



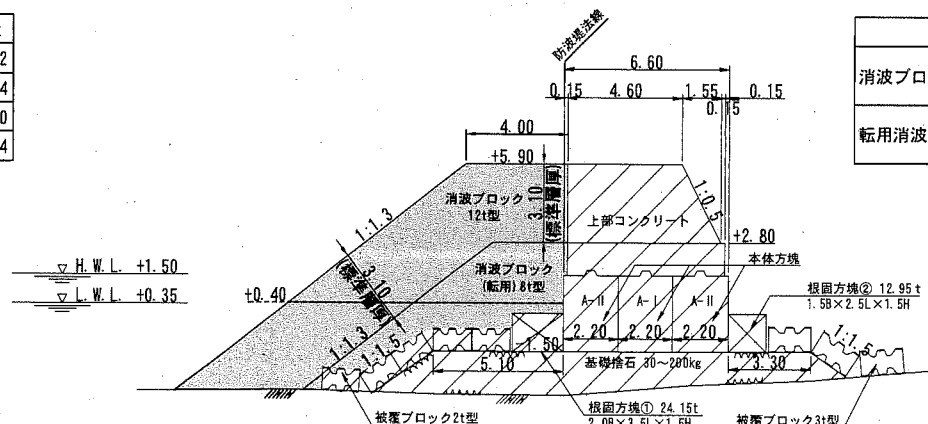
工別	単位	数量
消波ブロック12t型据付	水中	17.68 m <sup>2</sup>
	水上	30.84 m <sup>2</sup>
転用消波ブロック8t型据付	水中	9.43 m <sup>2</sup>
	水上	10.64 m <sup>2</sup>

### No. 1+4.13



工別	単位	数量
消波ブロック12t型据付	水中	16.52 m <sup>2</sup>
	水上	30.84 m <sup>2</sup>
転用消波ブロック8t型据付	水中	0.00 m <sup>2</sup>
	水上	10.64 m <sup>2</sup>

### No. 1+8.59



工別	単位	数量
消波ブロック12t型据付	水中	17.52 m <sup>2</sup>
	水上	30.84 m <sup>2</sup>
転用消波ブロック8t型据付	水中	9.38 m <sup>2</sup>
	水上	10.64 m <sup>2</sup>

## 横須賀市港湾部港湾建設課

工事名称 令和元年度佐島漁港（芦名地区）  
芦名3号防波堤消波ブロック据付工事

図面名称 横断図 (2)

図面番号 12枚の内7 縮尺 1/300

製作 令和元年 8月 日

：施工箇所

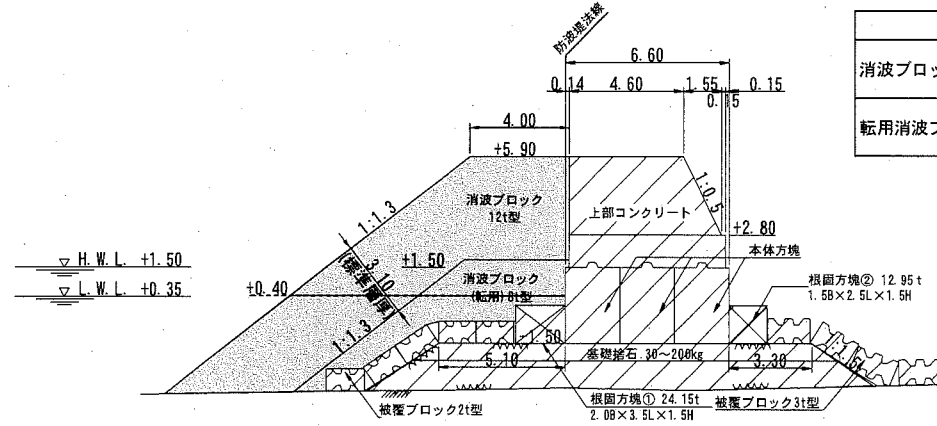
：施工箇所

課長



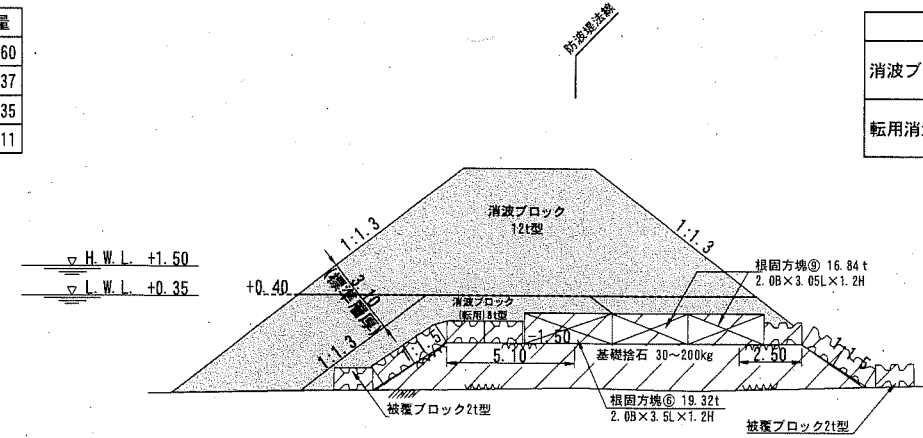
# 横断図 (3) S=1/300 u:m

## No. 4+0.28



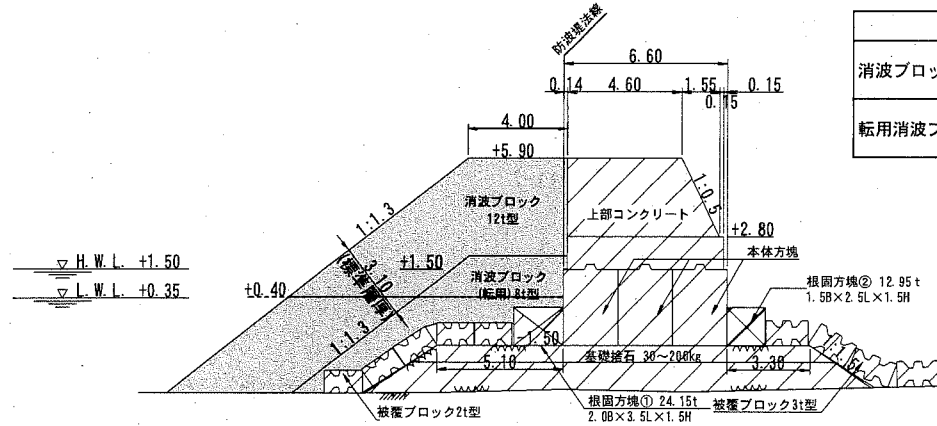
工別	単位	数量
消波ブロック12t型据付	水中	19.60 m <sup>2</sup>
	水上	34.37 m <sup>2</sup>
転用消波ブロック8t型据付	水中	9.35 m <sup>2</sup>
	水上	7.11 m <sup>2</sup>

## No. 4+2.12



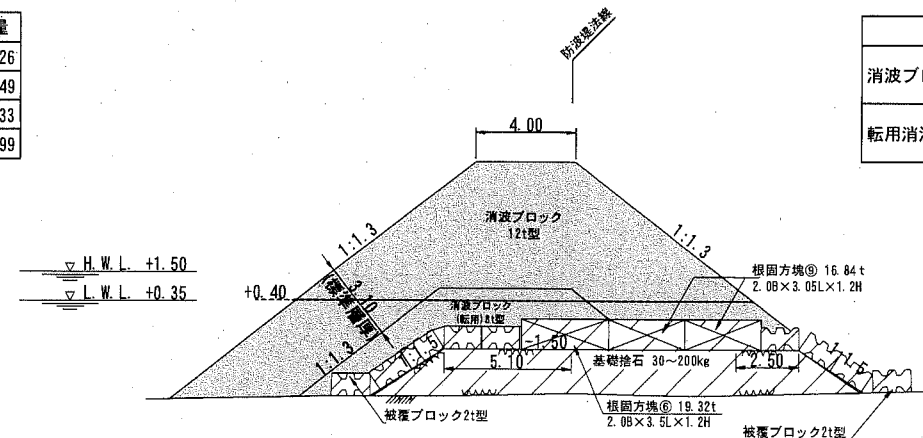
工別	単位	数量
消波ブロック12t型据付	水中	24.64 m <sup>2</sup>
	水上	59.12 m <sup>2</sup>
転用消波ブロック8t型据付	水中	10.68 m <sup>2</sup>
	水上	0.00 m <sup>2</sup>

## No. 4



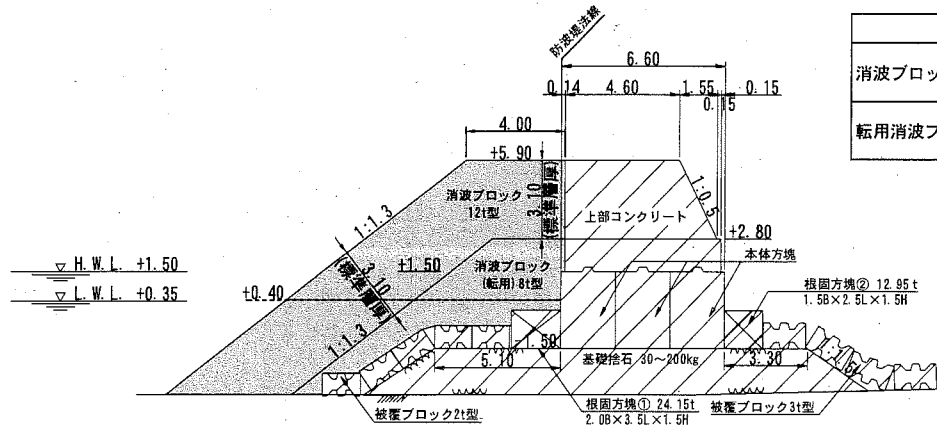
工別	単位	数量
消波ブロック12t型据付	水中	19.26 m <sup>2</sup>
	水上	33.49 m <sup>2</sup>
転用消波ブロック8t型据付	水中	9.33 m <sup>2</sup>
	水上	7.99 m <sup>2</sup>

## No. 4+1.50'



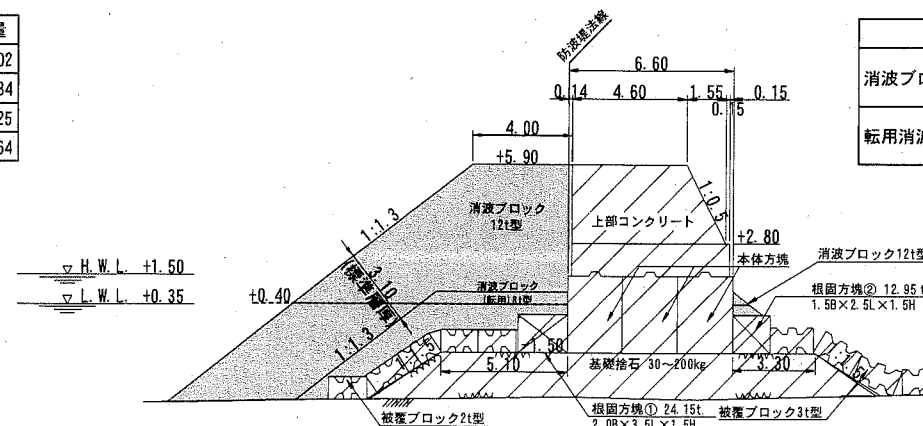
工別	単位	数量
消波ブロック12t型据付	水中	24.65 m <sup>2</sup>
	水上	58.50 m <sup>2</sup>
転用消波ブロック8t型据付	水中	10.70 m <sup>2</sup>
	水上	2.82 m <sup>2</sup>

## No. 3+9.00



工別	単位	数量
消波ブロック12t型据付	水中	19.02 m <sup>2</sup>
	水上	30.84 m <sup>2</sup>
転用消波ブロック8t型据付	水中	9.25 m <sup>2</sup>
	水上	10.64 m <sup>2</sup>

## No. 4+1.50



工別	単位	数量
消波ブロック12t型据付	水中	19.99 m <sup>2</sup>
	水上	39.01 m <sup>2</sup>
転用消波ブロック8t型据付	水中	9.35 m <sup>2</sup>
	水上	2.67 m <sup>2</sup>

: 施工箇所  
 : 施工箇所

### 横須賀市港湾部港湾建設課

工事名称	令和元年度佐島漁港(芦名地区) 芦名3号防波堤消波ブロック据付工事		
図面名称	横断図(3)		
図面番号	12枚の内8	縮尺	1/300
製作年月日	令和元年 8月 日		

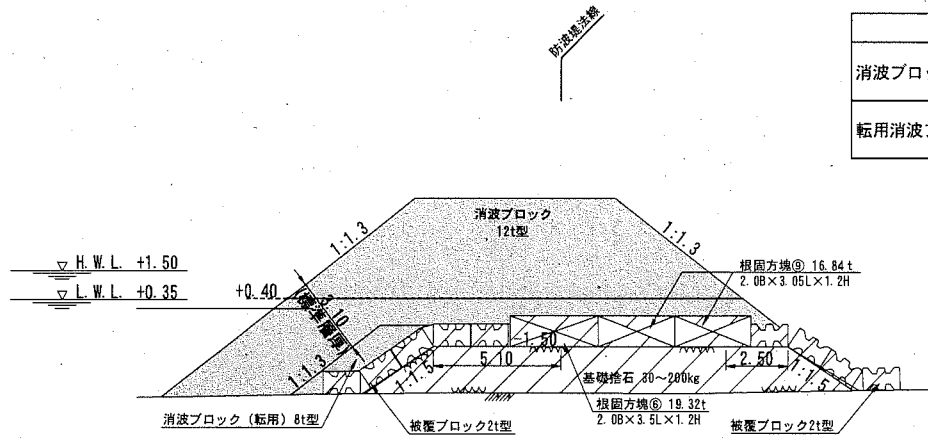
課長 富



# 横断図 (4) S=1/300 u:m

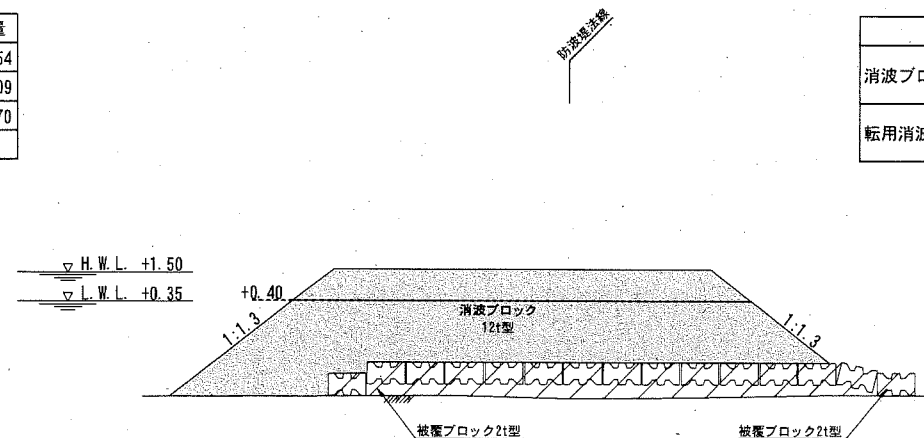
No. 4+3.50

工別	単位	数量
消波ブロック12t型据付	水中	m <sup>2</sup> 31.54
	水上	m <sup>2</sup> 52.09
転用消波ブロック8t型据付	水中	m <sup>2</sup> 3.70
	水上	m <sup>2</sup> —



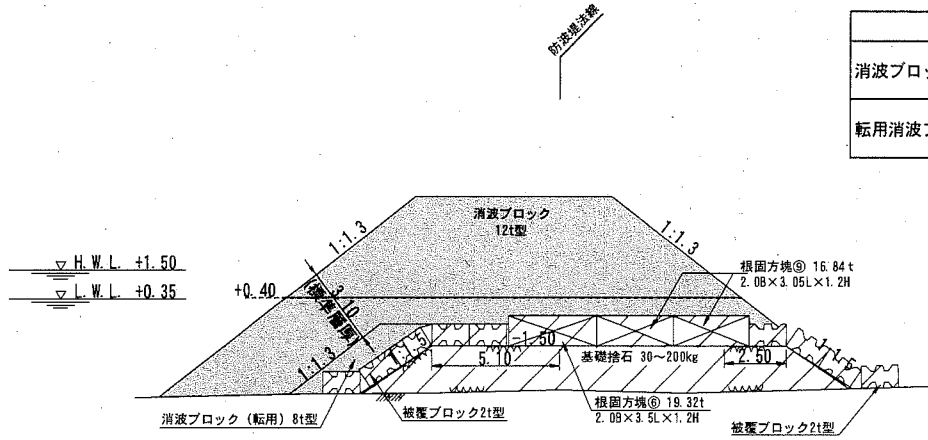
No. 4+7.03

工別	単位	数量
消波ブロック12t型据付	水中	m <sup>2</sup> 60.37
	水上	m <sup>2</sup> 20.71
転用消波ブロック8t型据付	水中	m <sup>2</sup> 0.00
	水上	m <sup>2</sup> —



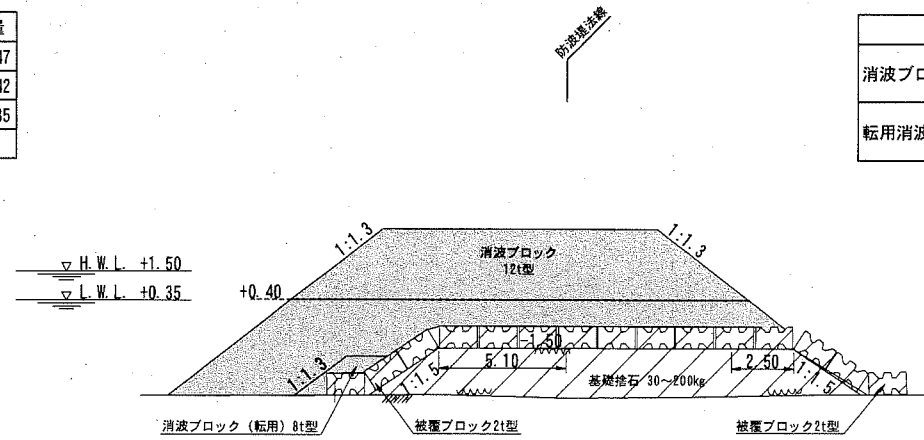
No. 4+3.44

工別	単位	数量
消波ブロック12t型据付	水中	m <sup>2</sup> 31.47
	水上	m <sup>2</sup> 52.42
転用消波ブロック8t型据付	水中	m <sup>2</sup> 3.85
	水上	m <sup>2</sup> —



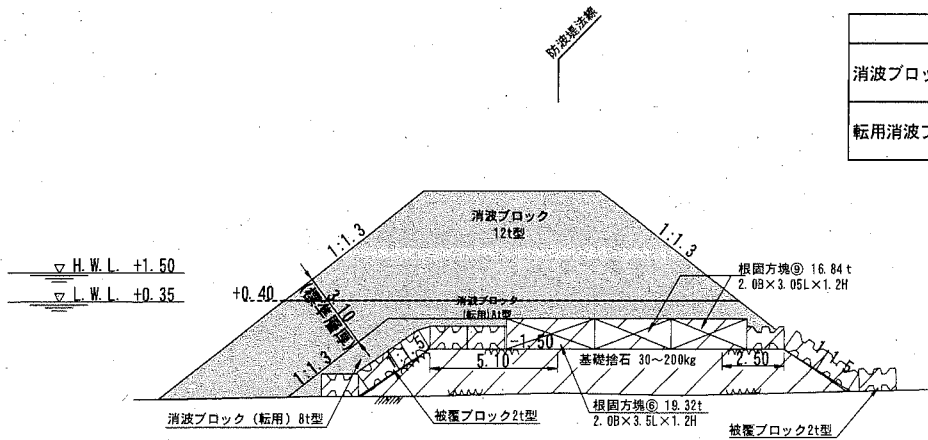
No. 4+5.00

工別	単位	数量
消波ブロック12t型据付	水中	m <sup>2</sup> 36.35
	水上	m <sup>2</sup> 41.13
転用消波ブロック8t型据付	水中	m <sup>2</sup> 1.65
	水上	m <sup>2</sup> —



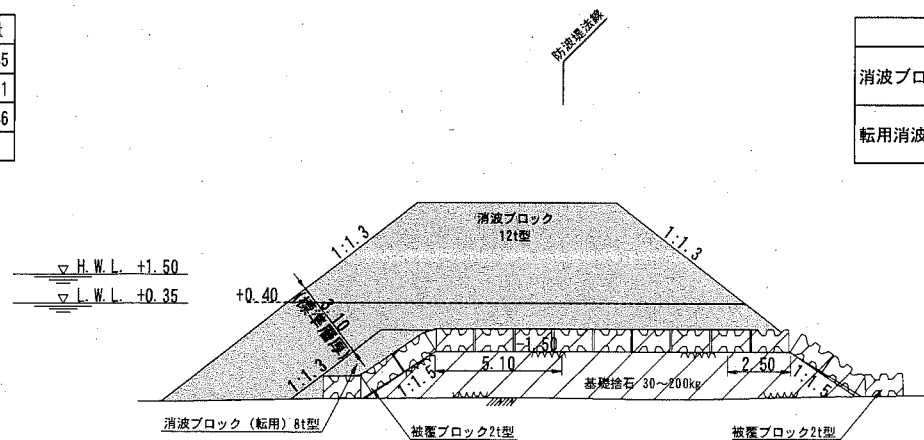
No. 4+3.03



工別	単位	数量
消波ブロック12t型据付	水中	m <sup>2</sup> 29.85
	水上	m <sup>2</sup> 54.81
転用消波ブロック8t型据付	水中	m <sup>2</sup> 5.46
	水上	m <sup>2</sup> —



No. 4+3.50'

工別	単位	数量
消波ブロック12t型据付	水中	m <sup>2</sup> 34.62
	水上	m <sup>2</sup> 52.09
転用消波ブロック8t型据付	水中	m <sup>2</sup> 3.70
	水上	m <sup>2</sup> —



 : 施工箇所  
 : 施工済箇所

## 横須賀市港湾部港湾建設課

工事名称	令和元年度佐島漁港(芦名地区) 芦名3号防波堤消波ブロック据付工事		
図面名称	横断図(4)		
図面番号	12枚の内9	縮尺	1/300
製作年月日	令和元年 8月 日		

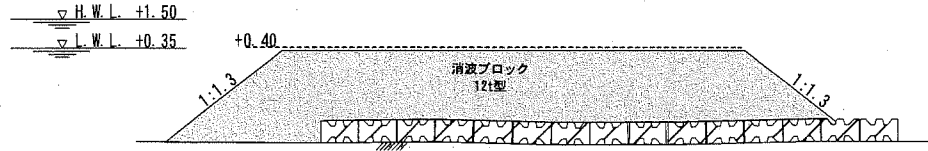
課長 

横断図 (5) S=1/300 u:m

No. 4+9.53

防波堤法線

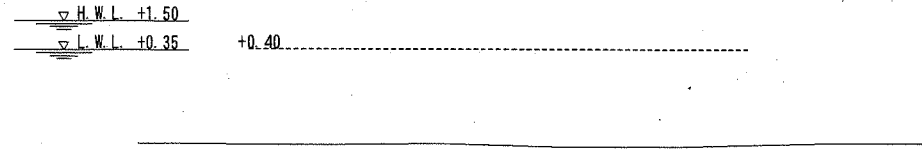
工別	単位	数量
消波ブロック12t型据付	水中	m <sup>2</sup> 66.61
	水上	m <sup>2</sup> -
転用消波ブロック8t型据付	水中	m <sup>2</sup> -
	水上	m <sup>2</sup> -



No. 5+3.59

防波堤法線

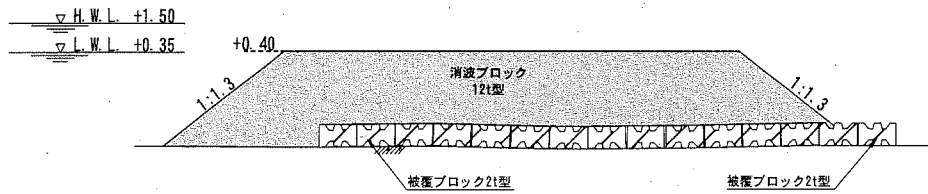
工別	単位	数量
消波ブロック12t型据付	水中	m <sup>2</sup> 0.00
	水上	m <sup>2</sup> -
転用消波ブロック8t型据付	水中	m <sup>2</sup> -
	水上	m <sup>2</sup> -



No. 4+8.65

防波堤法線

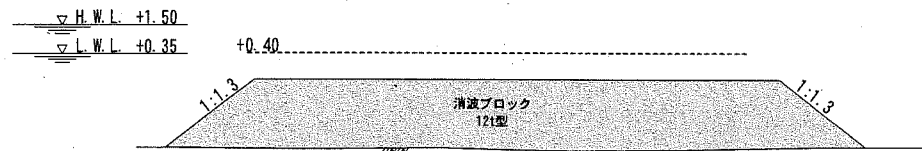
工別	単位	数量
消波ブロック12t型据付	水中	m <sup>2</sup> 68.79
	水上	m <sup>2</sup> 0.00
転用消波ブロック8t型据付	水中	m <sup>2</sup> -
	水上	m <sup>2</sup> -



No. 5

防波堤法線

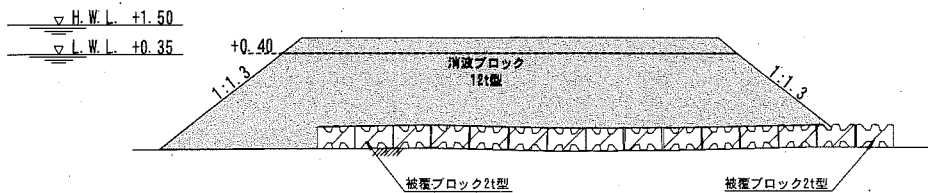
工別	単位	数量
消波ブロック12t型据付	水中	m <sup>2</sup> 67.14
	水上	m <sup>2</sup> -
転用消波ブロック8t型据付	水中	m <sup>2</sup> -
	水上	m <sup>2</sup> -



No. 4+7.85

防波堤法線

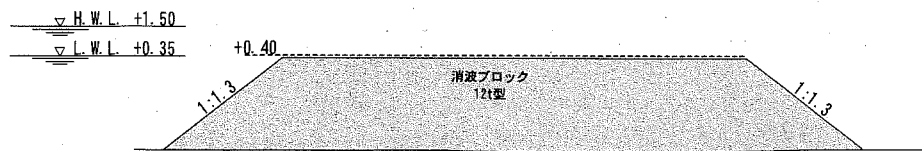
工別	単位	数量
消波ブロック12t型据付	水中	m <sup>2</sup> 68.97
	水上	m <sup>2</sup> 10.64
転用消波ブロック8t型据付	水中	m <sup>2</sup> -
	水上	m <sup>2</sup> -



No. 4+9.53'

防波堤法線

工別	単位	数量
消波ブロック12t型据付	水中	m <sup>2</sup> 85.37
	水上	m <sup>2</sup> -
転用消波ブロック8t型据付	水中	m <sup>2</sup> -
	水上	m <sup>2</sup> -



■ : 施工箇所  
 ▨ : 施工済箇所

横須賀市港湾部港湾建設課

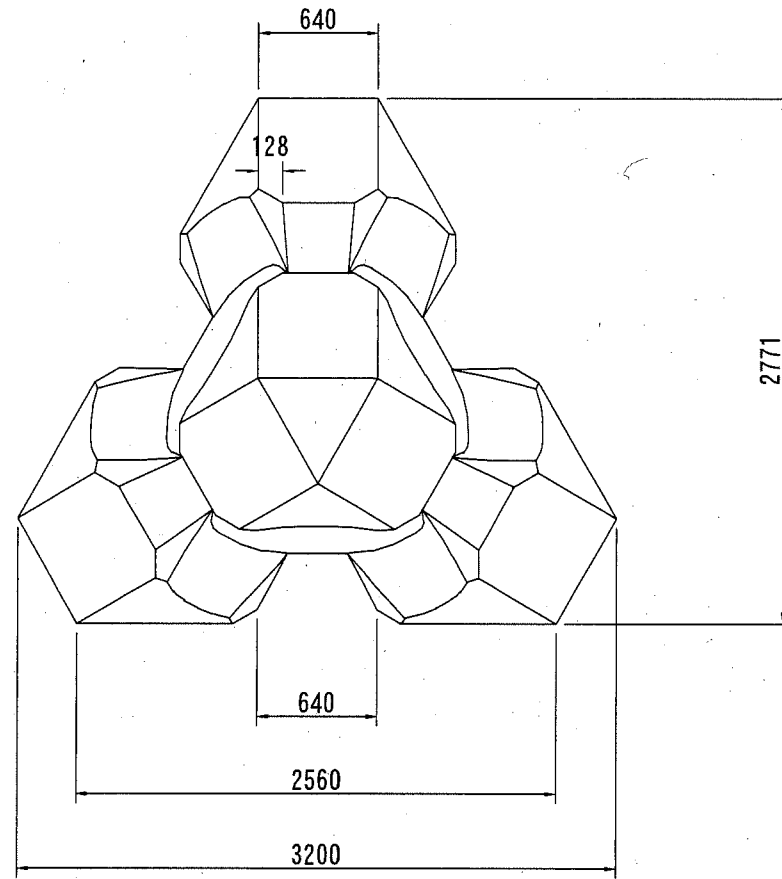
工事名称	令和元年度佐島漁港(芦名地区) 芦名3号防波堤消波ブロック据付工事		
図面名称	横断図(5)		
図面番号	12枚の内10	縮尺	1/300
製作年月日	令和元年 8月 日		

課長

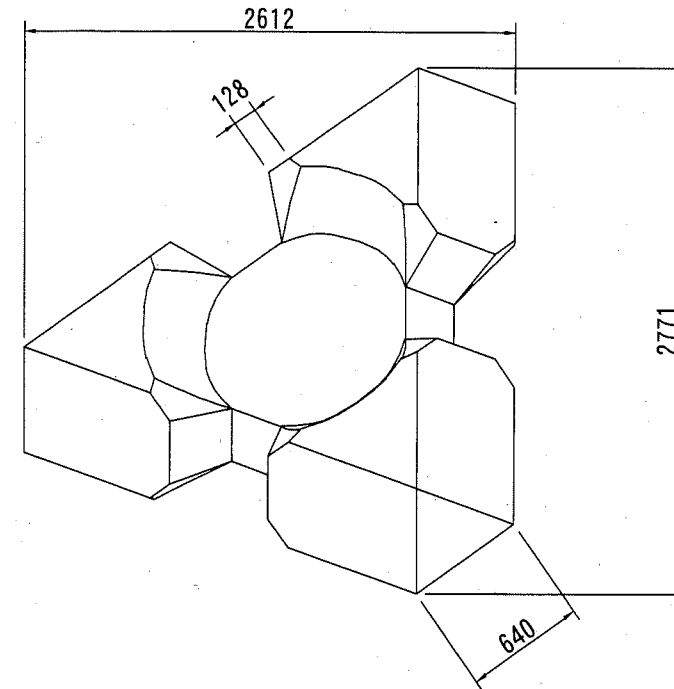
消波ブロック12t型形状図 S=1/40 u:mm

参考図

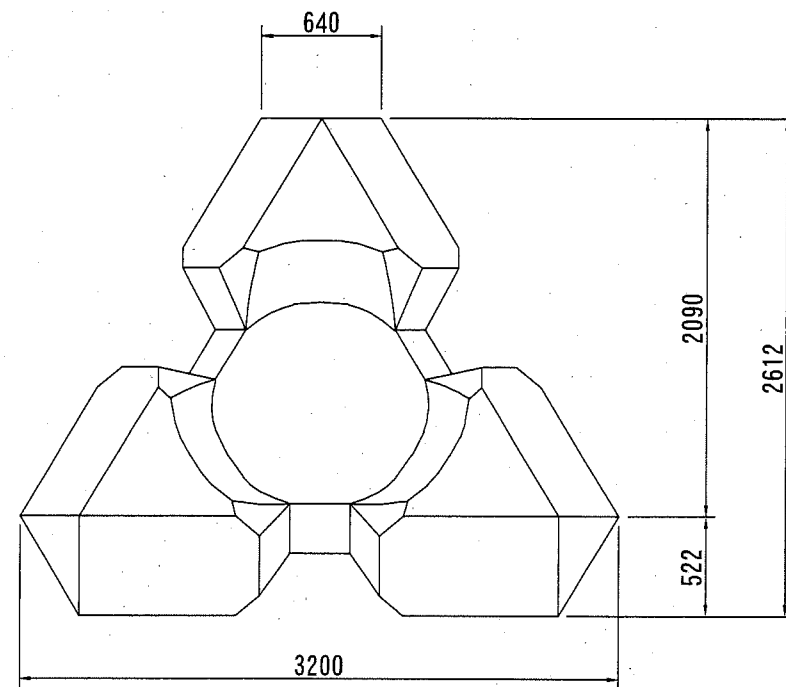
平面図



側面図



正面図



諸元表

コンクリート体積 (m <sup>3</sup> )	5.185
型枠面積 (m <sup>2</sup> )	21.66
質量 (t)	11.926

※引割規格18-8高炉 W/C ≤ 65%以下

横須賀市港湾部港湾建設課

工事名称 令和元年度佐島漁港（芦名地区）  
芦名3号防波堤消波ブロック据付工事

図面名称 消波ブロック12t型形状図

図面番号 12枚の内11 縮尺 1/40

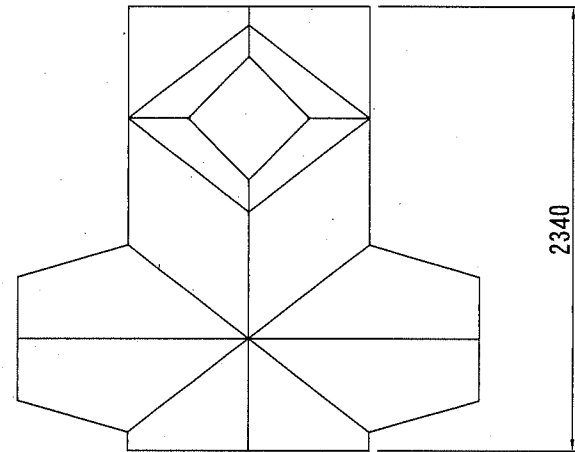
製作 令和元年 8月 日  
年月日

課長

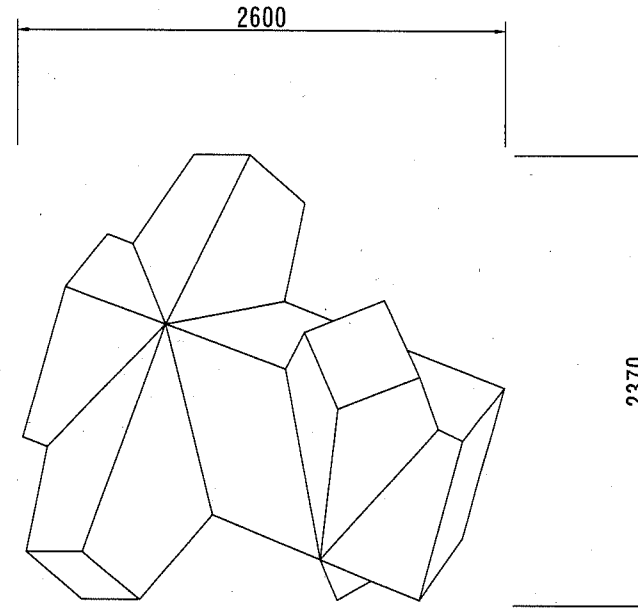


消波ブロック8t型形状図 S=1/40 u:mm

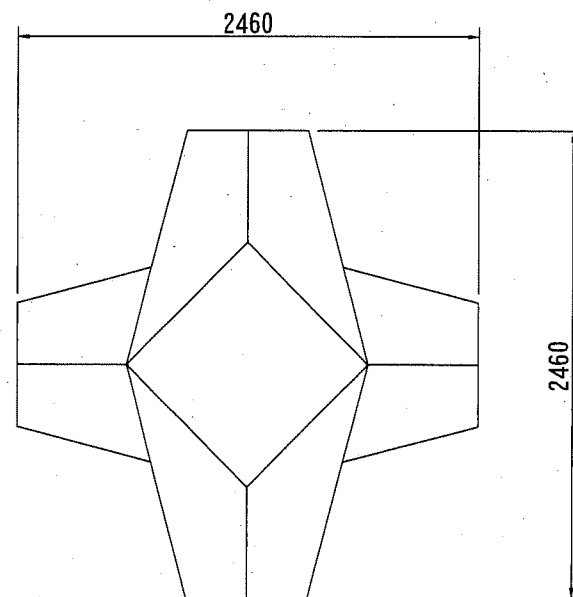
平面図



側面図



正面図



諸元表

コンクリート体積 (m <sup>3</sup> )	3.537
型枠面積 (m <sup>2</sup> )	16.22
質量 (t)	8.136

※1/40規格 18-8高炉 W/C ≤ 65%以下

横須賀市港湾部港湾建設課

工事名称	令和元年度佐島漁港（芦名地区） 芦名3号防波堤消波ブロック据付工事		
図面名称	消波ブロック8t型形状図		
図面番号	12枚の内12	縮尺	1/40
製作年月日	令和 元年 8月 日		

課長

