

工事場所：横須賀スタジアム  
横須賀市夏島町2番2

案内図

工事概要

1. トイレ改修
    - ・1階トイレ改修
    - ・2階女子トイレ・誰でもトイレ改修
    - ・2階男子トイレ改修
  2. 上記に伴う天井改修
    - 1階廊下天井改修
    - 第2会議室天井改修
  3. 1階トイレ前スロープ新設
- ※ 電気設備工事別途発注  
※ 機械設備工事別途発注

・1階トイレ改修  
(改修前) 男子トイレ + 女子トイレ  
↓  
(改修後) 廊下 + 男子トイレ + 女子トイレ + 誰でもトイレ

・天井改修

1階平面図 1:500

2階平面図 1:500

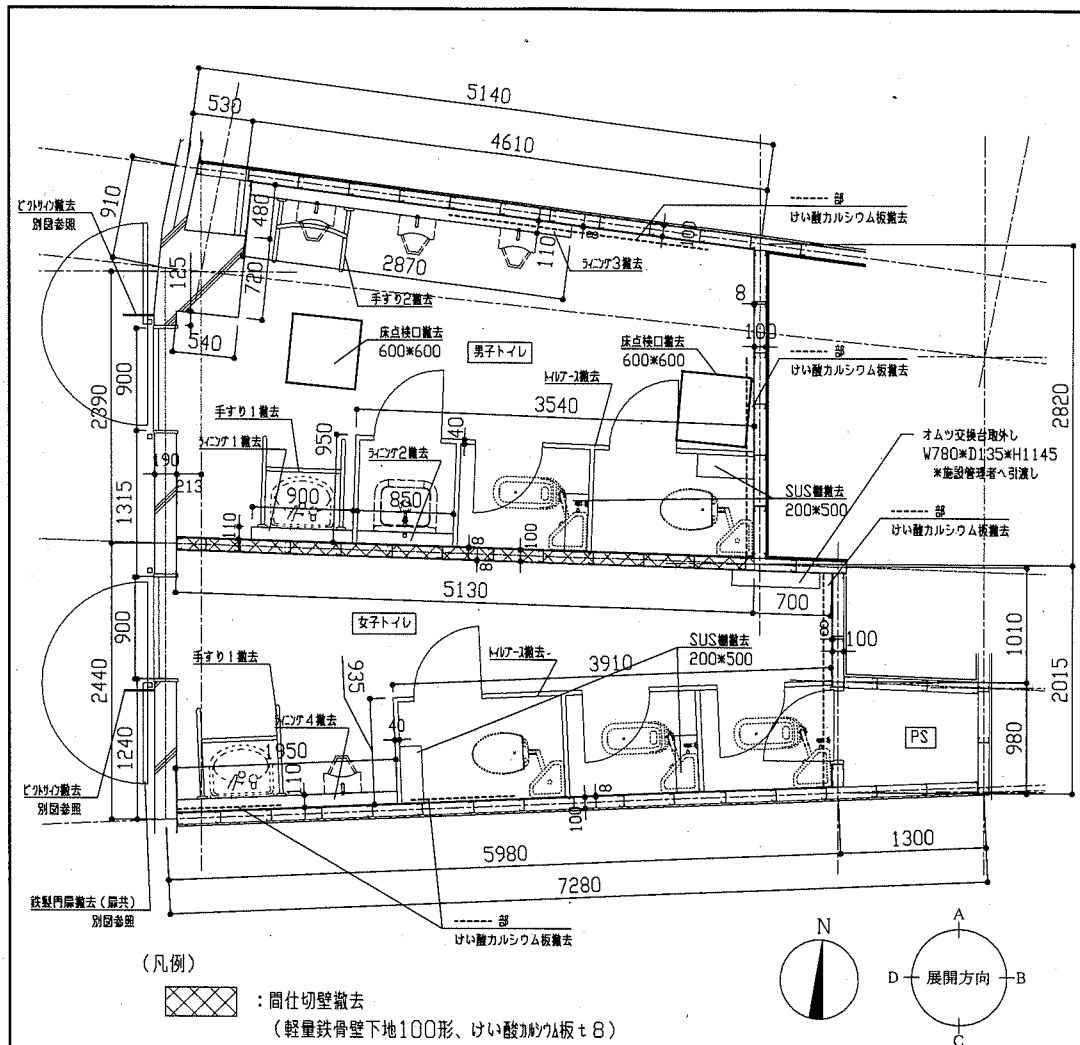
・2階男子トイレ改修  
(改修前) 男子トイレ  
↓  
(改修後) 女子トイレ

・2階女子トイレ・誰でもトイレ改修  
(改修前) 女子トイレ + 誰でもトイレ  
↓  
(改修後) 男子トイレ + 誰でもトイレ

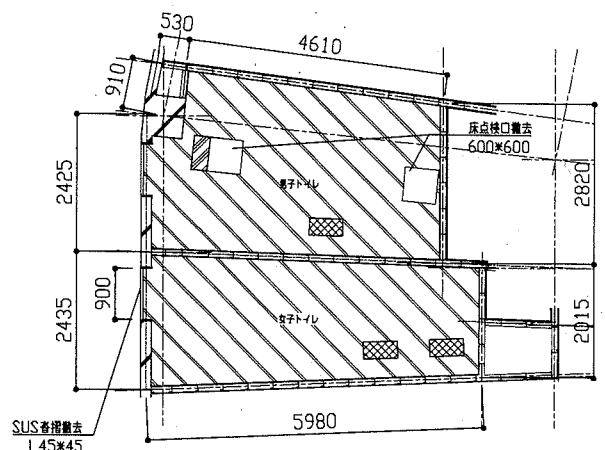
配置図 1:1500

工事名	横須賀スタジアムトイレ改修工事			設計者資格 氏名	級建築士登録第 _____ 号		課長
図面名称	案内図・配置図・各階平面図	図番	1/8	縮尺	1/500、1/1500	作図	令和元年7月 日

横須賀市  
都市部 公共建築課

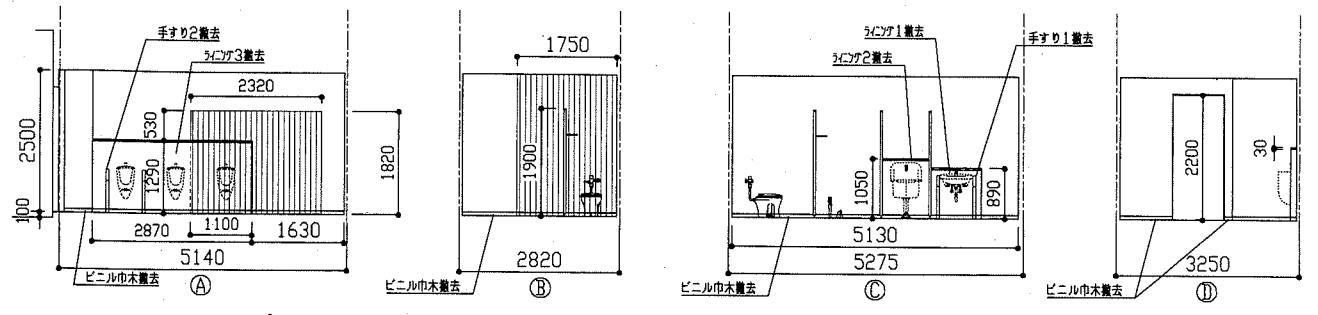


1階トイレ平面図(改修前) 1/50

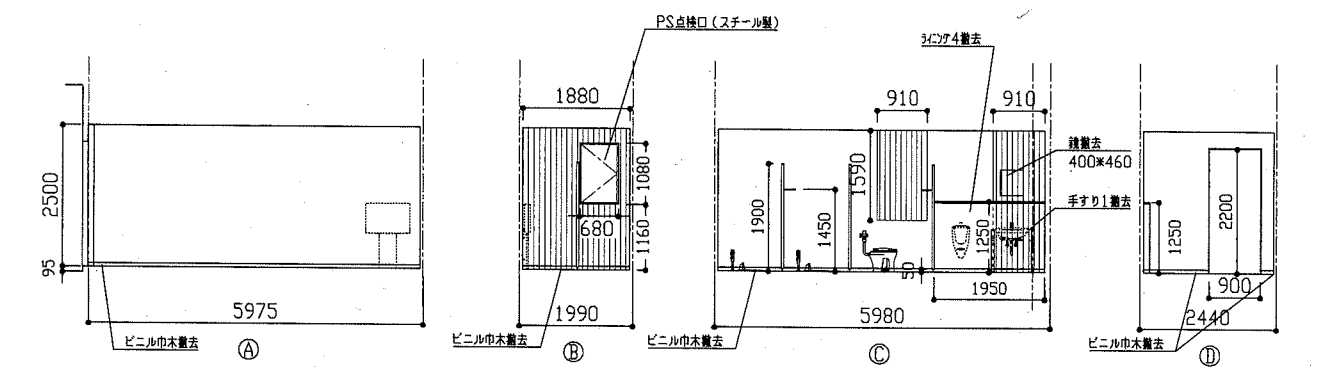


- (凡例)
- : 床Eライク材撤去(下地モルタル共)
  - : 和式便器・ソナー・コンタクト25程度撤去
  - : 新規床点検口部  
床Eライク材・ソナー・コンタクト25程度・スリコンタクト150程度撤去

1階トイレ床伏せ図(改修前) 1/100



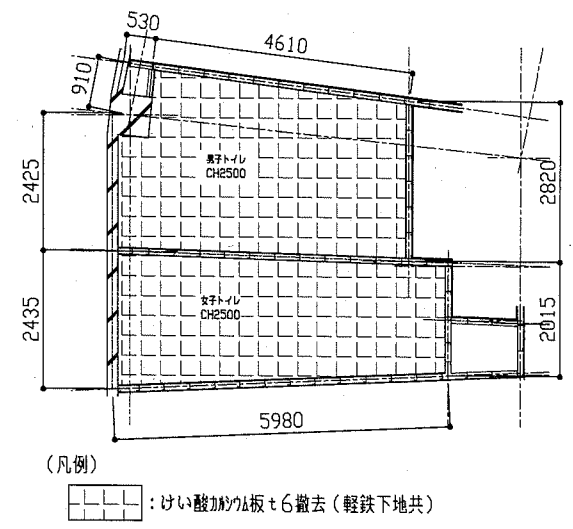
1階トイレ(男子トイレ)展開図(改修前) 1/100



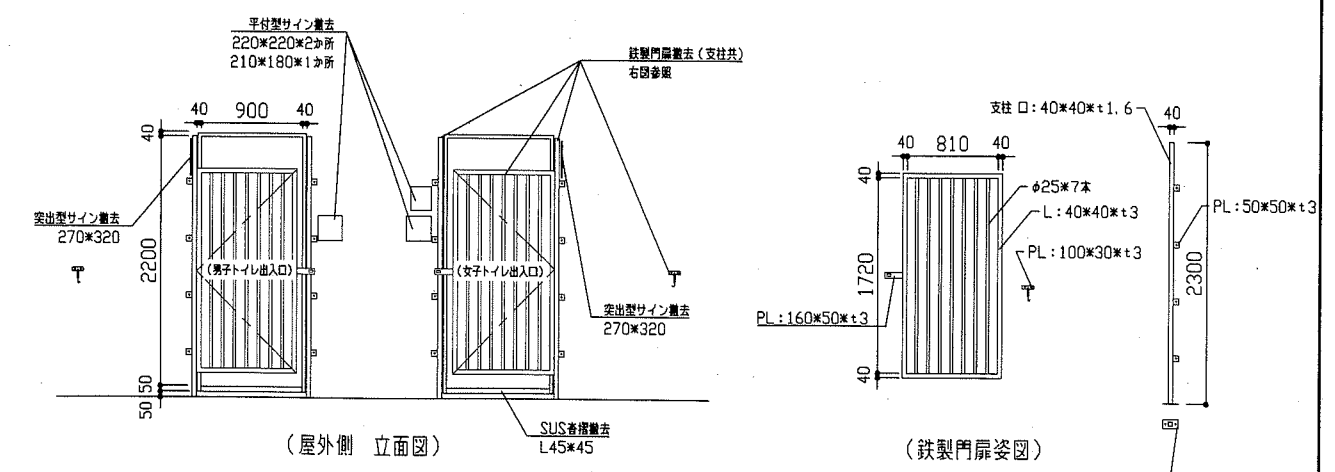
1階トイレ(女子トイレ)展開図(改修前) 1/100

工事内容

床	モザイクタイル撤去(下地モルタル共) ビニル床シートt2, O撤去(2F道でもトイレのみ) SUS香摺撤去 床点検口撤去(600×600)(ピット入口)
壁	RC壁 : VP(既存) : ビニル巾木撤去 間仕切り壁 : VP(既存) : 一部撤去(軽量鉄骨下地100形 けい酸カルシウム板t8(石綿含有)) : 一部けい酸カルシウム板t8(石綿含有)のみ撤去 : ビニル巾木撤去
天井	ライニング撤去 : 軽量鉄骨下地 けい酸カルシウム板t8(石綿含有) けい酸カルシウム板t6(石綿含有)撤去(軽量鉄骨下地共) 塩ビ製天井廻り縁撤去
その他	トイレブース撤去(H1900×t40) SUS製欄撤去 鏡撤去 SUS製手すり撤去 オムツ交換台取外し、施設管理者へ引渡し ピクトサイン撤去 鉄製門扉撤去(支柱共) 照明器具等撤去(別途発注) 衛生器具撤去(別途発注)

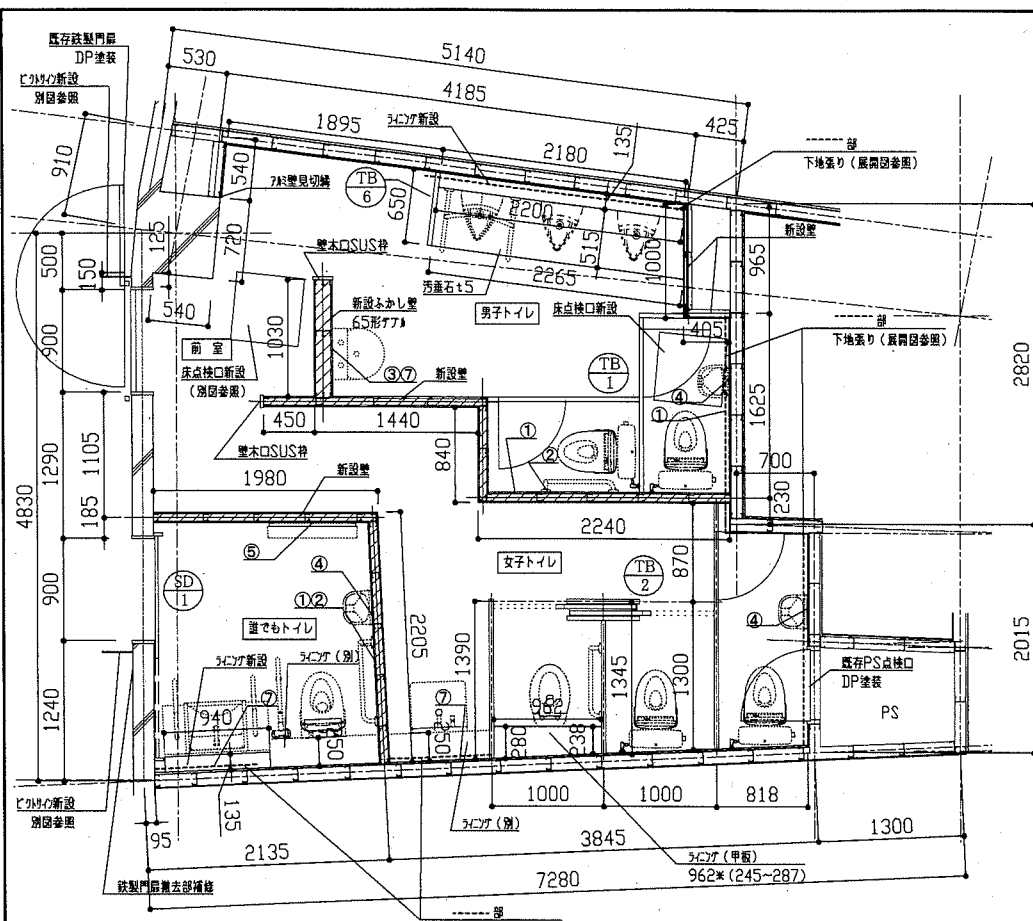


1階トイレ天伏せ図(改修前) 1/100

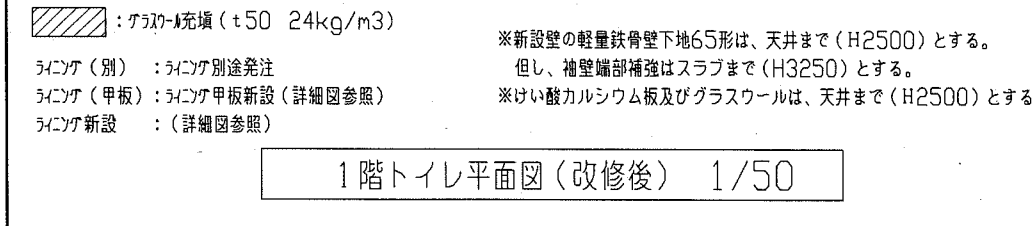


1階トイレ 出入口詳細図(改修前) 1/50

工事名	横須賀スタジアムトイレ改修工事			設計者資格氏名	級建築士登録第 号			課長	主査	担当者
図面名称	(改修前)1階トイレ平面図・各展開図 ・天伏せ図・床伏せ図・出入口詳細図	図番	2/8	縮尺	1/50, 1/100	作図	令和元年7月 日			
横須賀市 都市部 公共建築課										

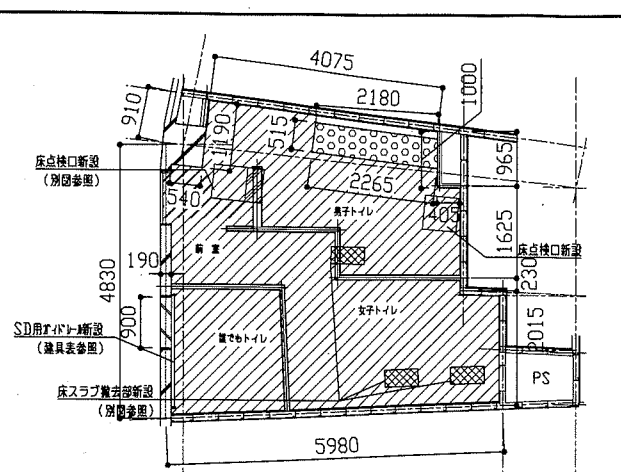


- (凡例)
- ① : ベーパーホルダー取付部壁下地内合板補強箇所 (3か所)
  - ② : 手すり取付部壁下地内合板補強箇所 (2か所)
  - ③ : 洗面器取付部壁下地内合板補強箇所 (1か所)
  - ④ : ペーパーホルダー取付部壁下地内合板補強箇所 (3か所)
  - ⑤ : オムツ交換台取付部壁下地内合板補強箇所 (1か所)
  - ⑥ : 鏡取付部壁下地内合板補強箇所 (3か所)
- シコング (別) : シコング別途発注  
 シコング (甲板) : シコング甲板新設 (詳細図参照)  
 シコング新設 : (詳細図参照)

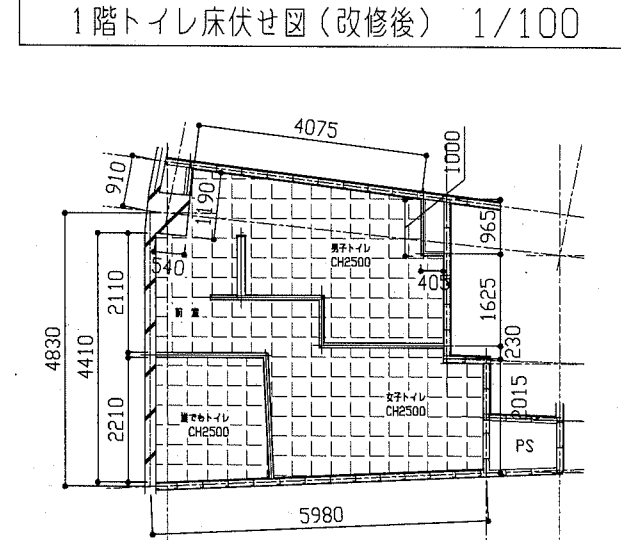


工事内容

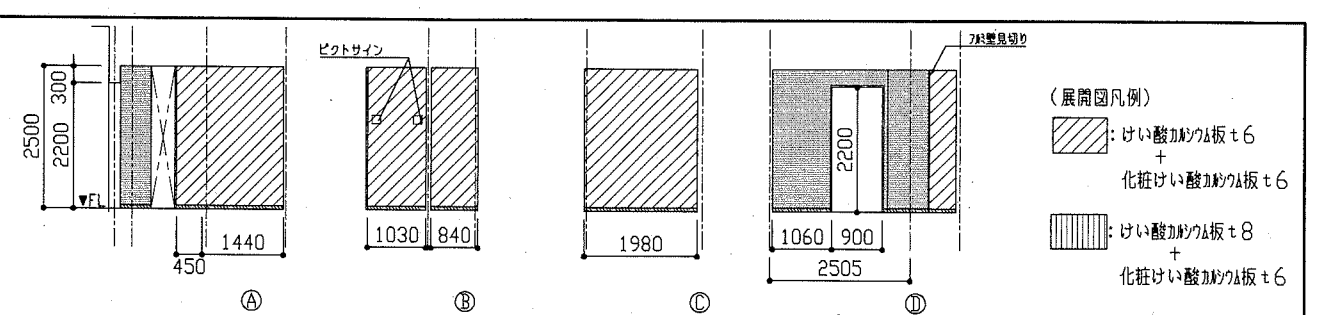
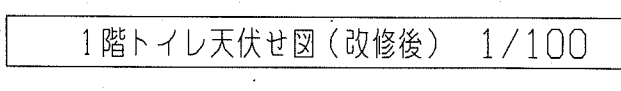
床	既存和式便器復旧部 : 差筋アンカーD13、普通コンクリート (呼び強度21N/mm <sup>2</sup> S18)、モルタル金ゴテ押え 既存床点検口復旧部 : 差筋アンカーD13、普通コンクリート (呼び強度21N/mm <sup>2</sup> S18)、 開口補強 (SUS鋼等辺山形鋼 (SUS304) 50×50×6 (現場溶接共) 打込アンカーM12) モザイクタイル撤去部 : モルタル金ゴテ押え 仕上げ : ビニル床シート t. 0 (防汚・抗菌・消臭仕様) 床点検口 : SUS製特 充填用 備付 600×600 ビニル床シート仕上げ	その他	洗面器、小便器、SK部ライニング新設 : 詳細図参照 大便器部ライニング甲板新設 (女子トイレの一部) : 詳細図参照 ※ライニング別途発注について、ライニング甲板取合いシーリングは本工事で行う 新規小便器ライニング点検口設置 (200×200程度、目地幅6程度) (開口補強共) 1か所 トイレブース新設 : TB-1, TB-2, TB-6 片引き戸新設 (下枠レール共) : SD-1 壁木口SUS枠 : □型 W175 (1か所)、W110 (1か所) アルミ壁見切縁 : C-6×15×15 汚垂石 (陶板) t. 5新設 ピクトサイン : 平付型 SUS製 W200×H200×D3.5 (2か所) 平付型 SUS製 W200×H600×D3.5 (1か所) 突出型 SUS製 W230×H210×D25 (2か所) 鉄製門扉撤去部外壁補修 : シール穴埋め、塗装補修 鋼製塗具塗装 (既存PS点検口 (片面)、既存鉄製門扉) : 下地調整 (RB種) DP塗り B種 (仕上げ フッ素1級) 配管撤去部床穴埋め (φ100程度 19か所) 照明器具新設 : 別途発注 衛生器具新設 : 別途発注 鏡新設 : 別途発注
壁	既存RC壁 : 仕上げ : 下地調整 (RB種) EP-G塗り B種 SUS中木H60 HL仕上げ 既存間仕切り壁 : (増し張り部) : けい酸カルシウム板 t. 6 (777) 化粧けい酸カルシウム板 t. 6 (777) SUS中木H60 HL仕上げ (既存けい酸カルシウム板撤去部) : けい酸カルシウム板 t. 8 (777) 化粧けい酸カルシウム板 t. 6 (777) SUS中木H60 HL仕上げ (既存けい酸カルシウム板撤去部 (男子トイレの一部)) : けい酸カルシウム板 t. 8+t. 6 (777) 化粧けい酸カルシウム板 t. 6 (777) SUS中木H60 HL仕上げ 新設壁 : 軽量鉄骨壁下地G5形@300程度 けい酸カルシウム板 t. 6 (777) 化粧けい酸カルシウム板 t. 6 (777) SUS中木H60 HL仕上げ グラスブロック (t. 50 24kg/m <sup>3</sup> ) 充填 SUS中木H60 HL仕上げ ベーパーホルダー取付部・手すり取付部・洗面器取付部・ペーパーホルダー取付部・おむつ交換台取付部・鏡取付部 壁下地内合板補強 : ラワン (耐水) 合板 t. 12 袖壁端部補強 : 軽量鉄骨壁下地G5形 (1か所) 新設壁分電盤用開口補強 (500×800程度) 1か所		
天井	新設天井 : けい酸カルシウム板 (ノンアス) 突付け t. 6 下地調整 (RB種) EP-G塗り B種 軽量鉄骨天井下地 19形 @300程度 新規天井廻り縁 : 塩ビ製 新規天井点検口設置 (450×450程度) (開口補強共) 計3か所 新規照明器具用開口補強設置 (100×600程度) 計1か所 新規換気扇用開口補強設置 (450×450程度) 計7か所		



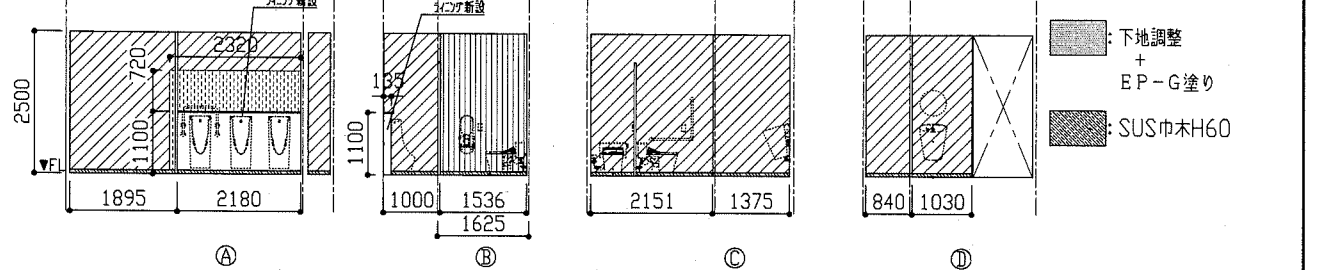
- (凡例)
- 斜線 : けい酸カルシウム板 t. 25程度 + ビニル床シート t. 2張り
  - 点線 : けい酸カルシウム板 t. 25程度 + 汚垂石設置
  - 斜線/点線 : コツクリ金アテ仕上げ



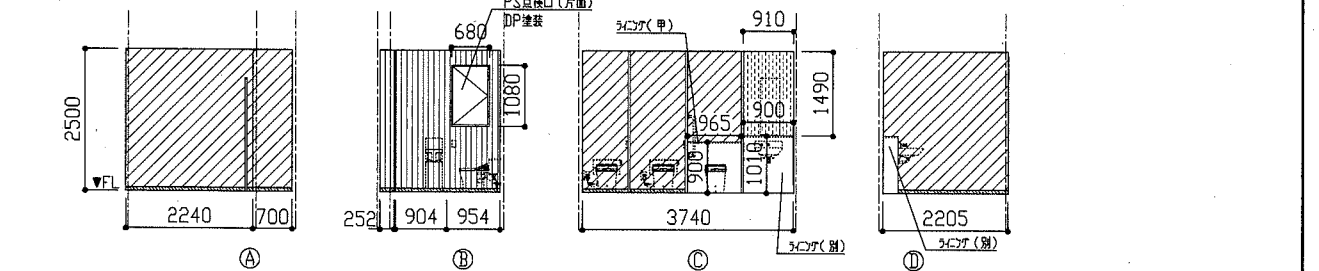
- (凡例)
- 斜線 : けい酸カルシウム板 t. 6 + EP-G塗り (軽鉄下地共)



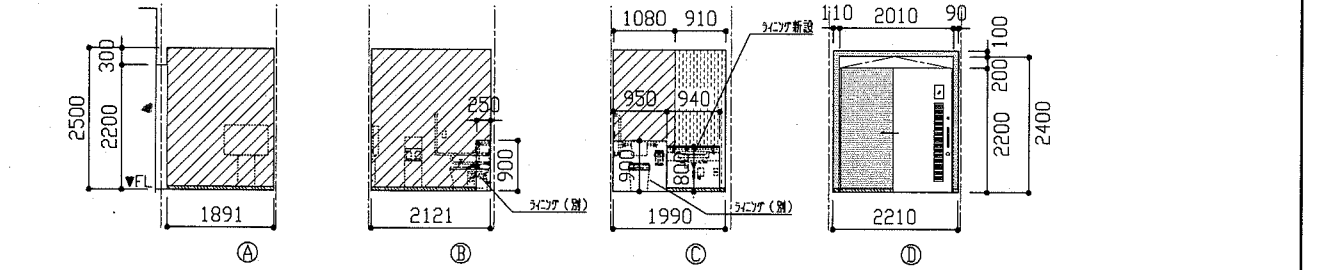
1階トイレ (前室) 展開図 (改修後) 1/100



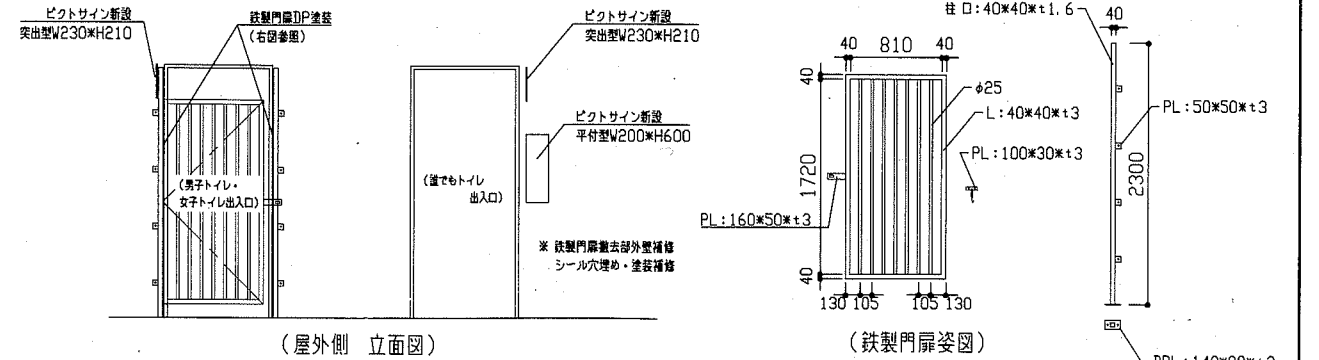
1階トイレ (男子トイレ) 展開図 (改修後) 1/100



1階トイレ (女子トイレ) 展開図 (改修後) 1/100

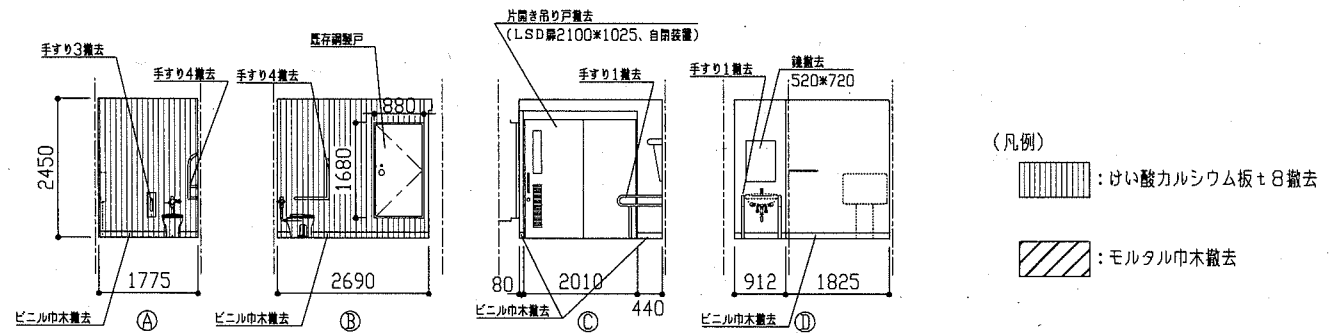
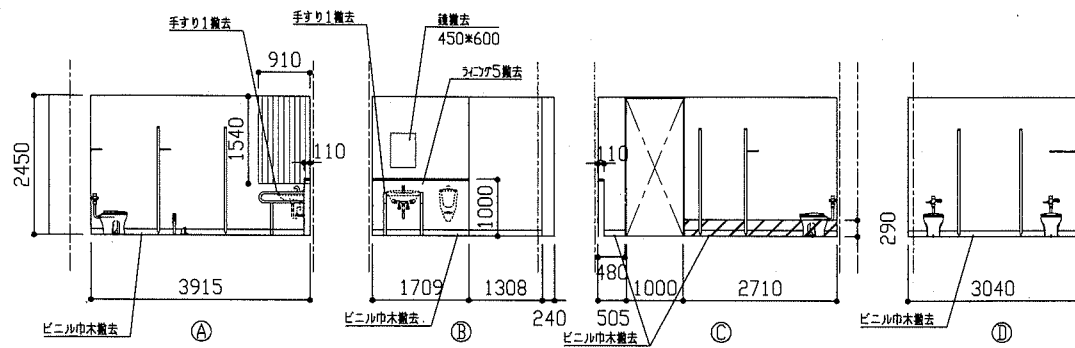
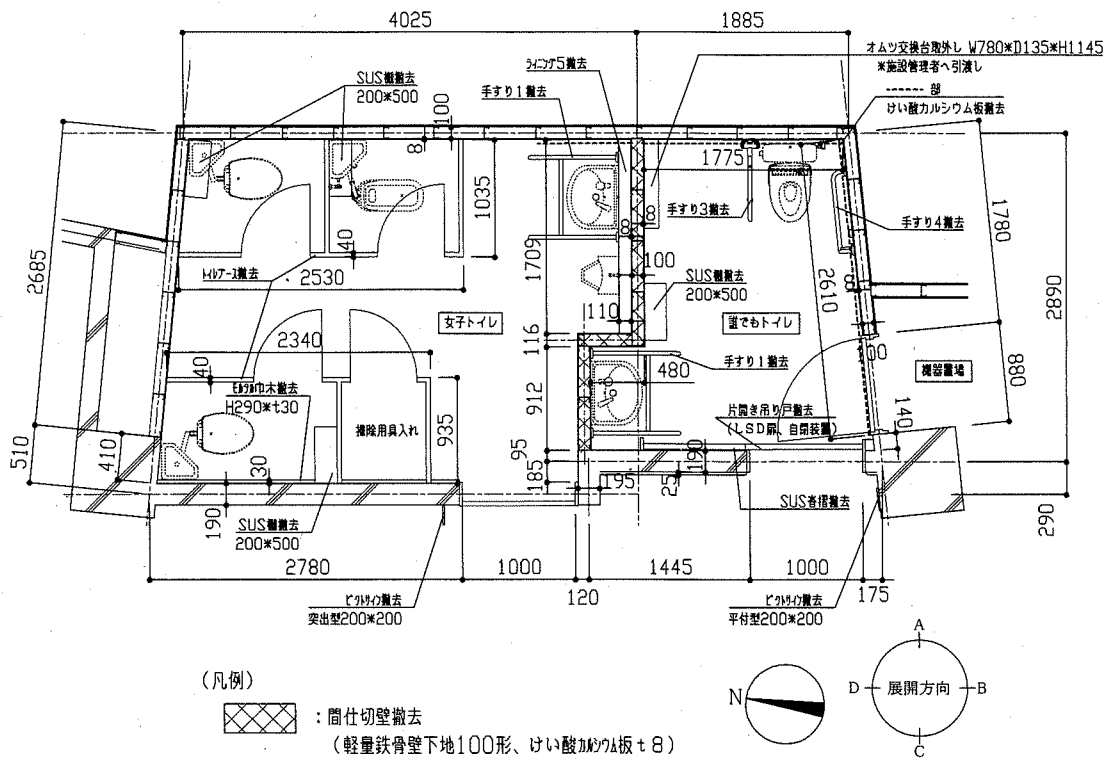


1階トイレ (誰でもトイレ) 展開図 (改修後) 1/100

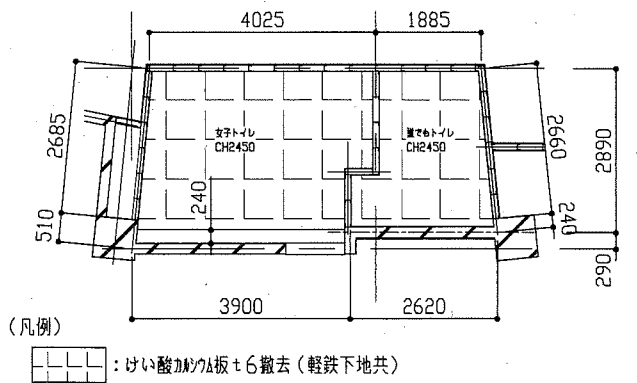
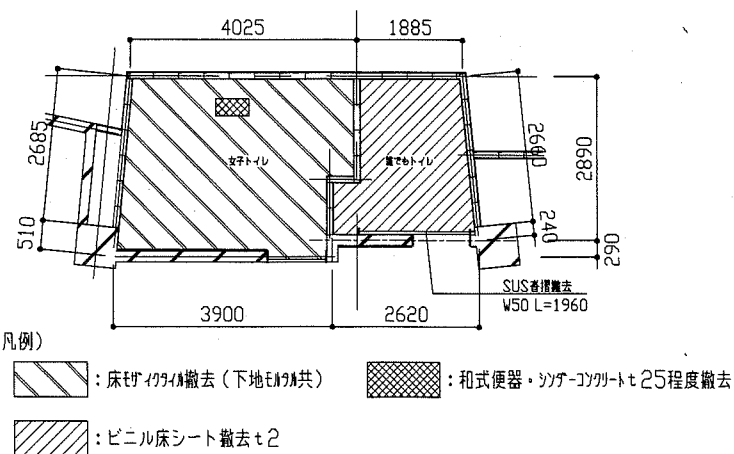


1階トイレ 出入口詳細図 (改修後) 1/50

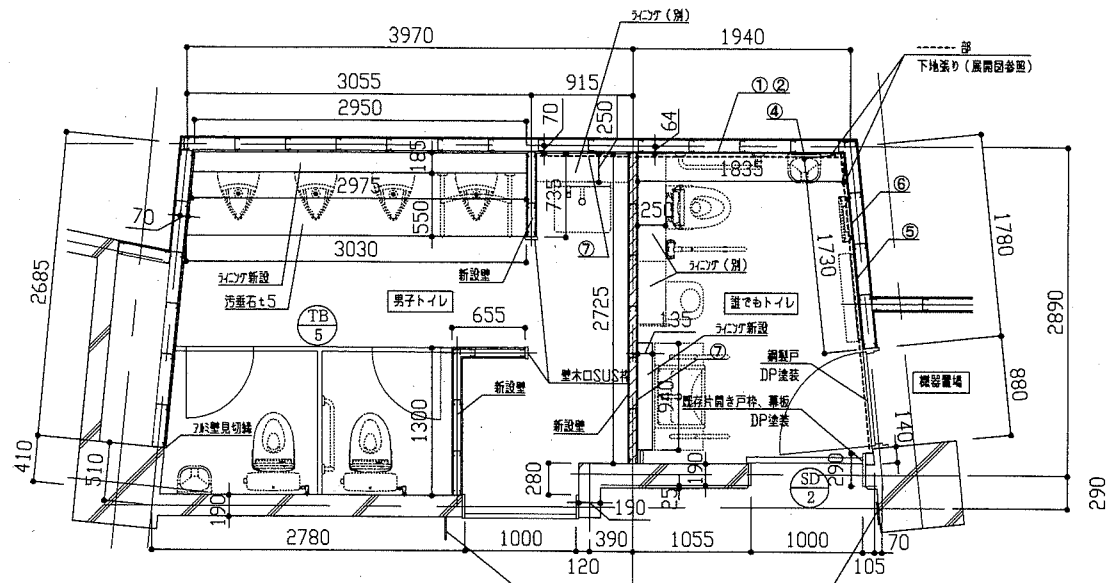
工事名	横須賀スタジアムトイレ改修工事			設計者資格氏名	級建築士登録第 号			課長	主査	担当者	横須賀市 都市部 公共建築課
図面名称	(改修後)1階トイレ平面図・各展開図 ・天伏せ図・床伏せ図・出入口詳細図	図番	3/8	縮尺	1/50, 1/100	作図	令和元年 7 月 日				



工事内容	
床	モザイクタイル撤去(下地モルタル共) ビニル床シートt2, O撤去 SUS香摺撤去
壁	RC壁 : VP(既存) モルタル巾木撤去 ビニル巾木撤去 間仕切り壁 : VP(既存) 一部撤去(軽量鉄骨下地100形 けい酸カルシウム板t8(石綿含有)) 一部けい酸カルシウム板t8(石綿含有)のみ撤去 ビニル巾木撤去 ライニング撤去 : 軽量鉄骨下地 けい酸カルシウム板t8(石綿含有)
天井	けい酸カルシウム板t6(石綿含有)撤去(軽量鉄骨下地共) 塩ビ製天井廻り縁撤去
その他	トイレブース撤去(H1900x40) SUS製香摺撤去 鏡撤去 SUS製手すり撤去 オムツ交換台取外し、施設管理者へ引渡し ピクトサイン撤去 片開き吊り戸( LSD扉、自閉装置)撤去 SUS香摺撤去 照明器具等撤去(別途発注) 衛生器具撤去(別途発注)



工事名	横須賀スタジアムトイレ改修工事			設計者資格氏名	級建築士登録第 号			課長	主査	担当者	横須賀市 都市部 公共建築課
図面名称	(改修前)2階女子トイレ・誰でもトイレ平面図・各展開図 ・天伏せ図・床伏せ図	図番	4/8	縮尺	1/50, 1/100	作図	令和元年7月 日				



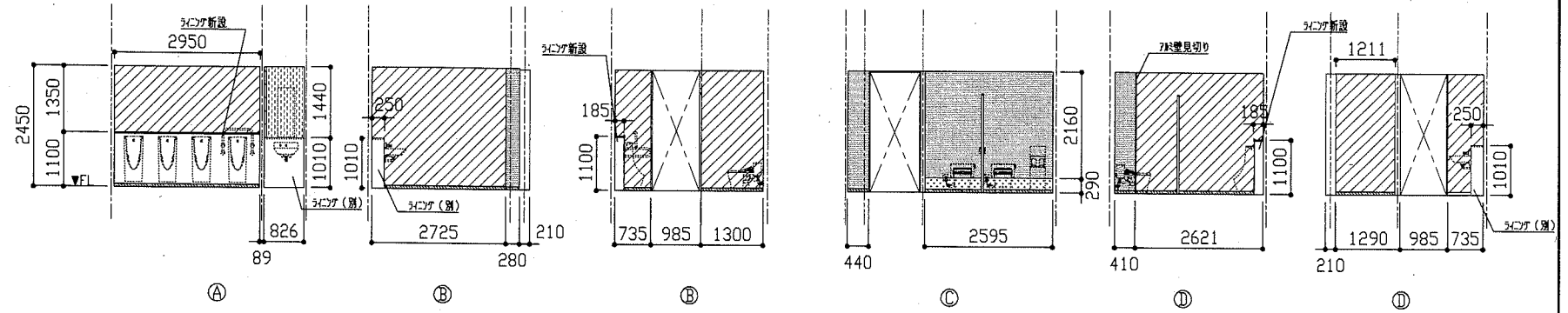
- (凡例)
- ① : ペーパーホルダー取付部壁下地内合板補強箇所 (1か所)
  - ② : 手すり取付部壁下地内合板補強箇所 (1か所)
  - ④ : ベビーカー取付部壁下地内合板補強箇所 (1か所)
  - ⑤ : オムツ交換台取付部壁下地内合板補強箇所 (1か所)
  - ⑥ : フィットングボード取付部壁下地内合板補強箇所 (1か所)
  - ⑦ : 鏡取付部壁下地内合板補強箇所 (2か所)

グラブ (t50 24kg/m<sup>3</sup>)

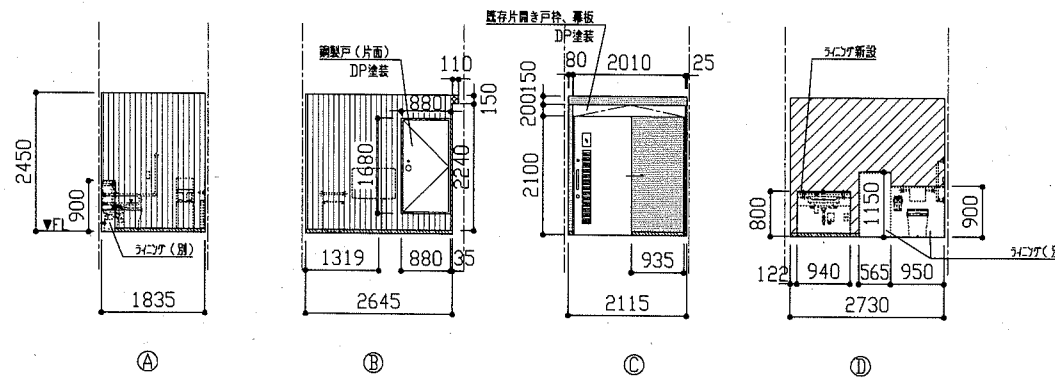
シコア (別) : シコア別途発注  
シコア新設 : (詳細図参照)

※新設壁の軽量鉄骨壁下地65形は、天井まで (H2450) とする。  
但し、袖壁端部補強はスラブまで (H3400) とする。  
※けい酸カルシウム板及びガラスワールは、天井まで (H2450) とする。

2階男子トイレ・誰でもトイレ平面図 (改修後) 1/50



2階男子トイレ展開図 (改修後) 1/100

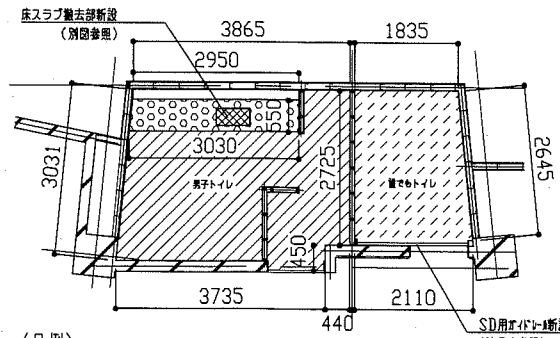


2階誰でもトイレ展開図 (改修後) 1/100

- (凡例)
- [斜線] : けい酸カルシウム板 t6 + 化粧けい酸カルシウム板 t6
  - [点線] : けい酸カルシウム板 t8 + 化粧けい酸カルシウム板 t6
  - [格子] : けい酸カルシウム板 t8 + t6 + 化粧けい酸カルシウム板 t6
  - [塗り] : 下地調整 + EP-G 塗り
  - [点線] : モルタル下地 (金ゴテ) + 下地調整 + EP-G 塗り
  - [塗り] : 下地調整 + 化粧けい酸カルシウム板 t6
  - [木目] : SUS中木H60

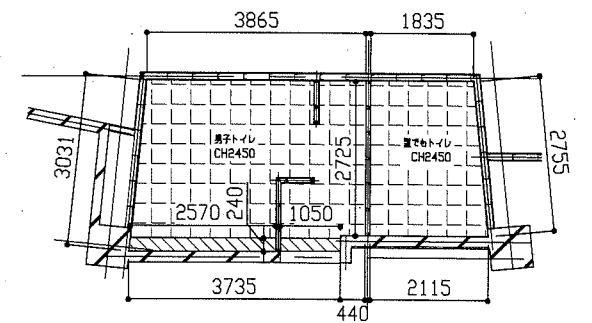
工事内容

床	既存和式便器復旧部 : 差筋アンカーD13、普通コンクリート (呼び強度21N/mm <sup>2</sup> S18)、モルタル金ゴテ押入 モザイクタイル敷設部 : モルタル金ゴテ押入 仕上げ : ビニル床シート t2.0 (防滑・抗菌・消臭仕様) ビニル床シート敷設部 : 仕上げ : ビニル床シート t2.0 (防滑・抗菌・消臭仕様)
壁	既存RC壁 : (一般部) 仕上げ : 下地調整 (RB種) EP-G塗り B種 SUS中木H60 HL仕上げ (モザイク木敷設部) : モルタル下地 (金ゴテ) 下地調整 (RB種) EP-G塗り B種 SUS中木H60 HL仕上げ (誰でもトイレ一部) : 下地調整 (RB種) 化粧けい酸カルシウム板 t6 (7.5mm厚) 共 SUS中木H60 HL仕上げ 既存間仕切り壁 : (増し張り部) : けい酸カルシウム板 t6 (7.5mm) 化粧けい酸カルシウム板 t6 (7.5mm厚) 共 SUS中木H60 HL仕上げ (既存けい酸カルシウム板敷設部) : けい酸カルシウム板 t8 (7.5mm) 化粧けい酸カルシウム板 t6 (7.5mm厚) 共 SUS中木H60 HL仕上げ 新設壁 : 軽量鉄骨壁下地65形@300程度 けい酸カルシウム板 t6 (7.5mm) 化粧けい酸カルシウム板 t6 (7.5mm厚) 共 グラブ (t50 24kg/m <sup>3</sup> ) 充填 SUS中木H60 HL仕上げ
天井	新設天井 : けい酸カルシウム板 (ノンアス) 突付け t6 下地調整 (RB種) EP-G塗り B種 軽量鉄骨天井下地 19形 @300程度 既存RC天井 : 下地調整 (RB種) EP-G塗り B種 軽量鉄骨天井下地 19形 @300程度 新設天井廻り縁 : 塩ビ製 新規天井点検口設置 (450×450程度) (開口補強共) 計2か所 新規照明器具用開口補強設置 (100×600程度) 計1か所 新規換気扇用開口補強設置 (450×450程度) 計4か所
その他	洗面器、小便器、SK部ライニング新設 : 詳細図参照 ※ライニング別途発注について、ライニング甲板取合いシーリングは本工事で行う トイレブース新設 : TB-5 片引き吊り戸新設 (下枠レール共) : SD-2 壁木口SUS枠 : D型 W110 (2か所) アルミ壁見切縁 : C-6×15×15 汚重石 (陶板) : t5新設 ピクトサイン : 平付型 SUS製 W230×H210×D3.5 (1か所) 突出型 SUS製 W200×H600×D25 (1か所) 網製道具塗装 (既存網製戸 (片面)、既存片引き吊り戸3方枠) : 下地調整 (RB種) DP塗り B種 (仕上げ フッ素1級) 配管敷設部穴埋め (φ100程度 13か所) 照明器具新設 : 別途発注 衛生器具新設 : 別途発注 鏡新設 : 別途発注



- (凡例)
- [斜線] : t6/t25程度 + ビニル床シート2張り
  - [点線] : t6/t25程度 + 汚重石設置

2階男子トイレ・誰でもトイレ床伏せ図 (改修後) 1/100

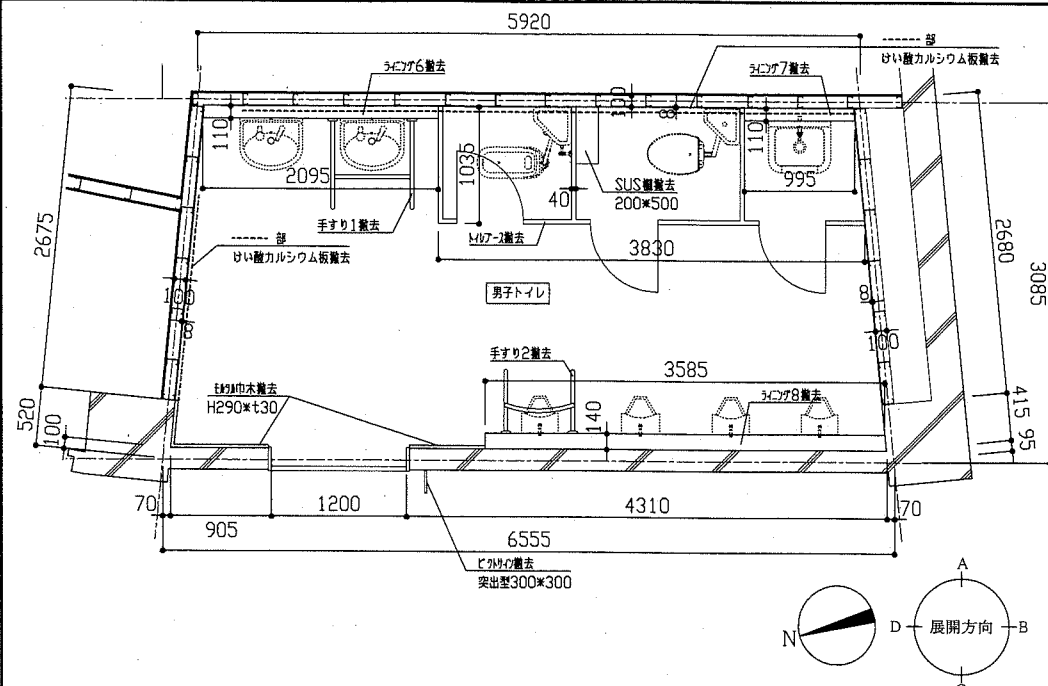


- (凡例)
- [格子] : けい酸カルシウム板 t6 + 下地調整 + EP-G 塗り (軽鉄下地共)
  - [斜線] : 既存RC面 下地調整 + EP-G 塗り

2階男子トイレ・誰でもトイレ天伏せ図 (改修後) 1/100

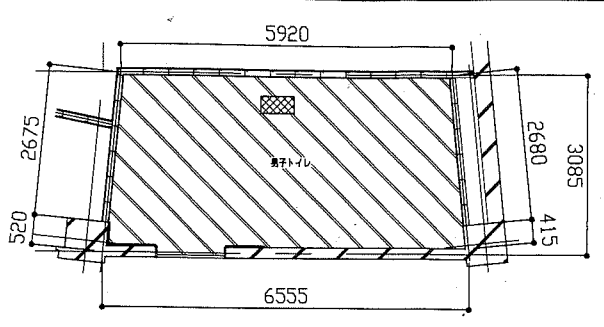
工事名	横須賀スタジアムトイレ改修工事			設計者資格氏名	級建築士登録第 号		課長	主査	担当者	横須賀市 都市部 公共建築課
図面名称	(改修後)2階男子トイレ・誰でもトイレ平面図・各展開図・天伏せ図・床伏せ図			図番	5/8	縮尺	1/50、1/100	作図	令和元年7月 日	



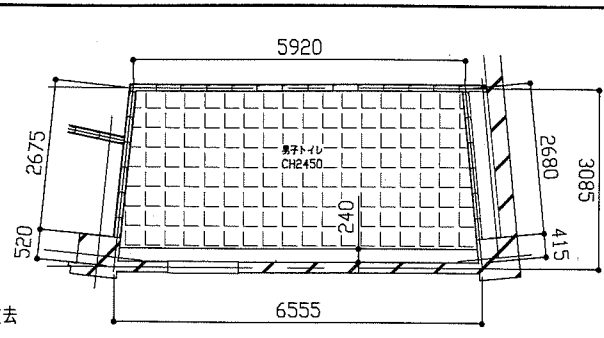


2階男子トイレ平面図 (改修前) 1/50

※男子トイレ → 女子トイレに改修



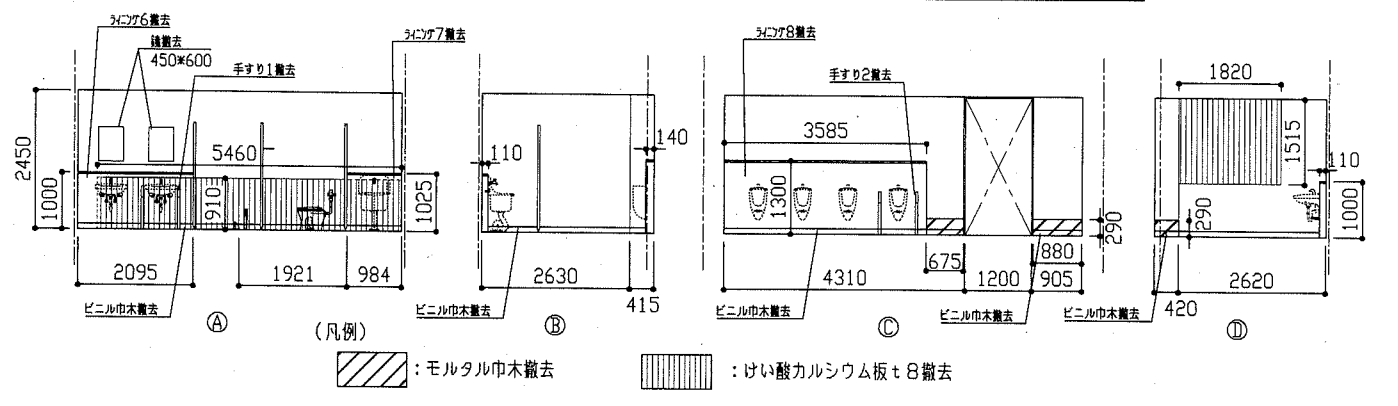
2階男子トイレ床伏せ図 (改修前) 1/100



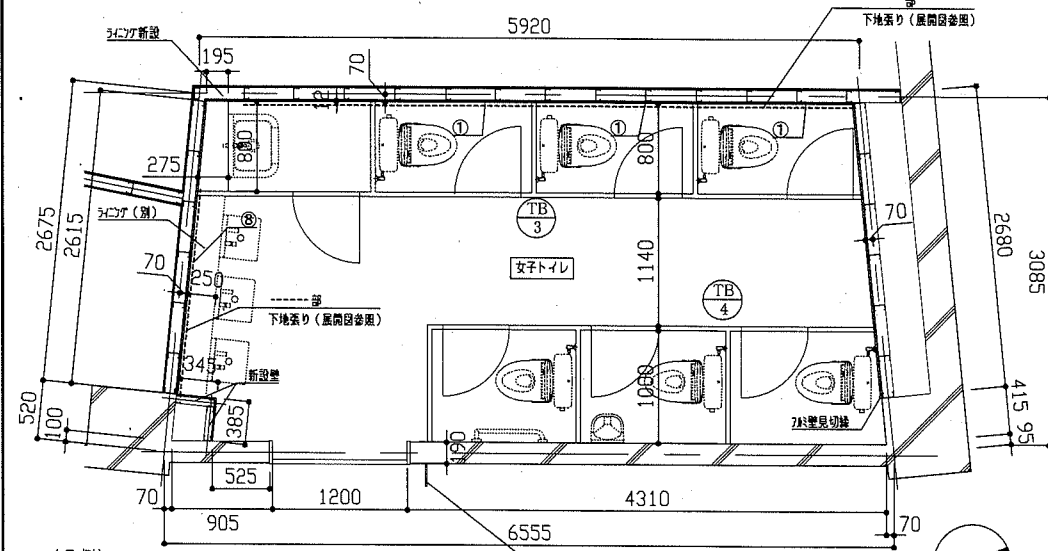
2階男子トイレ天伏せ図 (改修前) 1/100

工事内容

床	モザイクタイル撤去 (下地モザイク共)
壁	RC壁 : VP (既存) モルタル巾木撤去 ビニル巾木撤去 間仕切り壁 : VP (既存) 一部けい酸カルシウム板t8 (石綿含有) のみ撤去 ビニル巾木撤去
天井	ライニング撤去 : 軽鉄骨下地 けい酸カルシウム板t8 (石綿含有) けい酸カルシウム板t6 (石綿含有) 撤去 (軽鉄骨下地共) 塩ビ製天井廻り縁撤去
その他	トイレブース撤去 (H1900×t40) SUS製欄撤去 鏡撤去 SUS製手すり撤去 ピクトサイン撤去 照明器具等撤去 (別図参照) 衛生器具撤去 (別途発注)

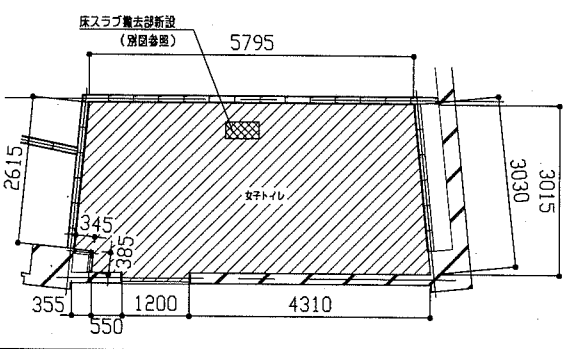


2階男子トイレ展開図 (改修前) 1/100

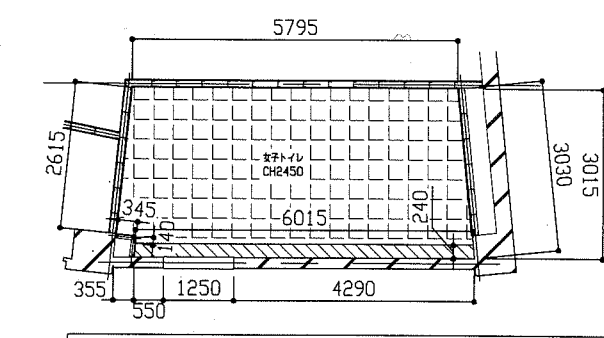


2階女子トイレ平面図 (改修後) 1/50

(凡例)  
 ① : ペーパーホルダー取付部壁下地内合板補強箇所 (3か所)  
 ② : 鏡 (大) 取付部壁下地内合板補強箇所 (1か所)  
 シンク (別) : シンク別途発注  
 シンク新設 : (詳細図参照)  
 ※新設壁の軽鉄骨下地65形は、天井まで (H2450) とする。  
 ※けい酸カルシウム板は、天井まで (H2450) とする。



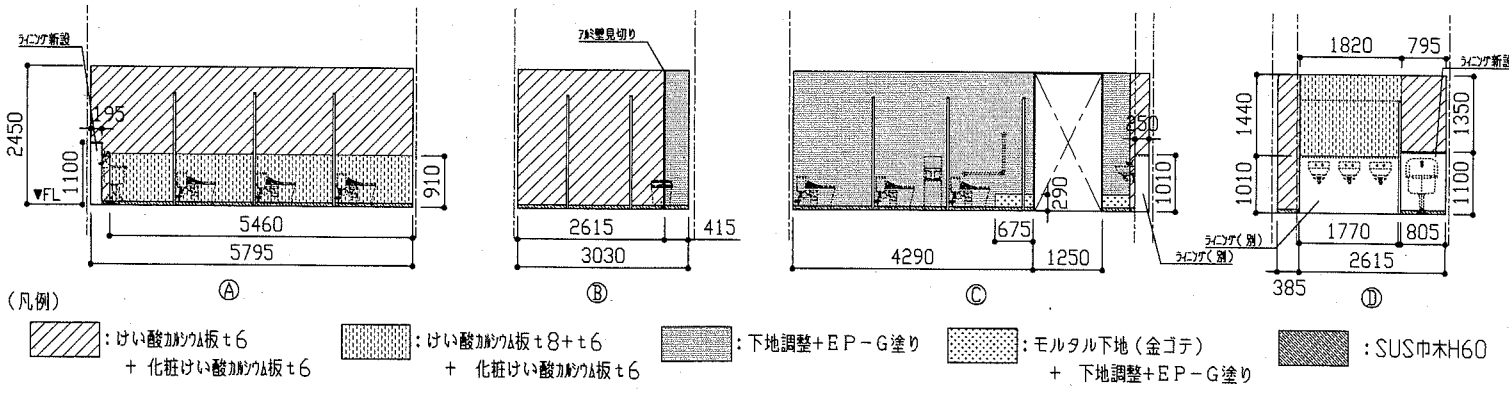
2階女子トイレ床伏せ図 (改修後) 1/100



2階女子トイレ天伏せ図 (改修後) 1/100

工事内容

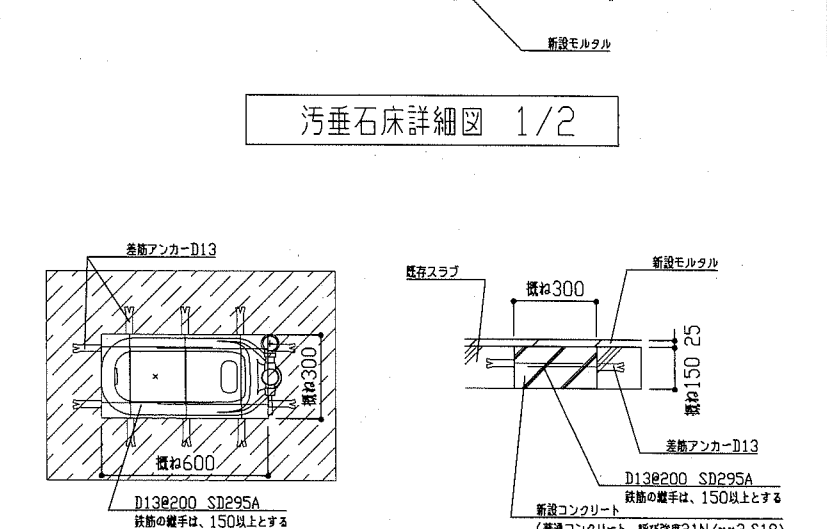
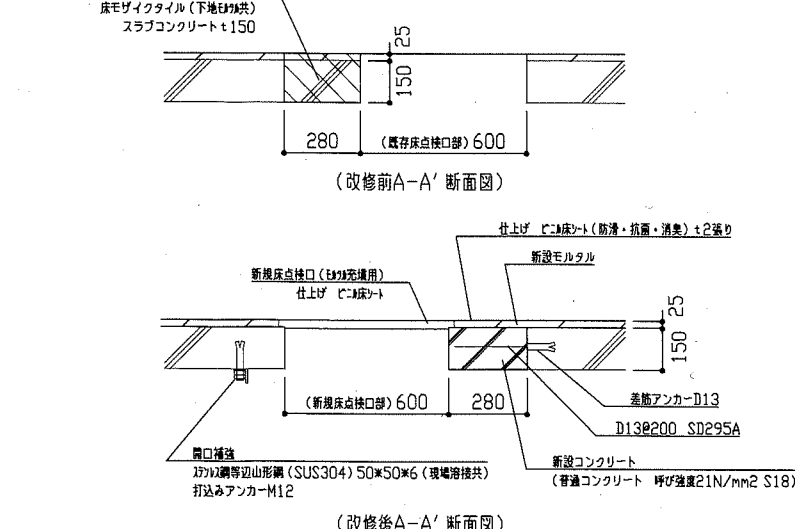
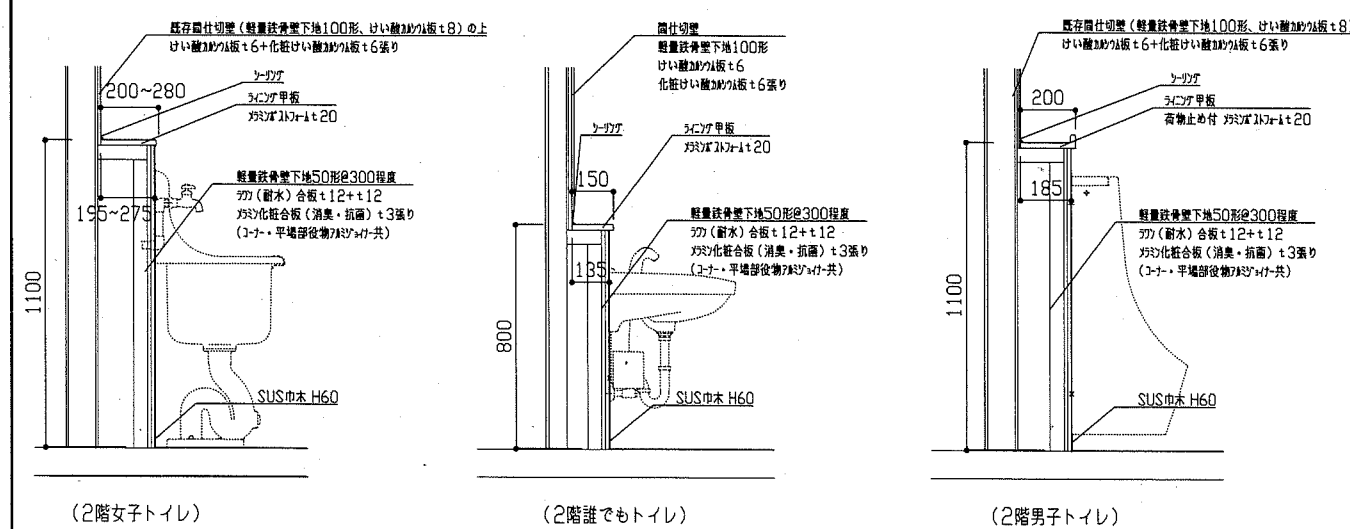
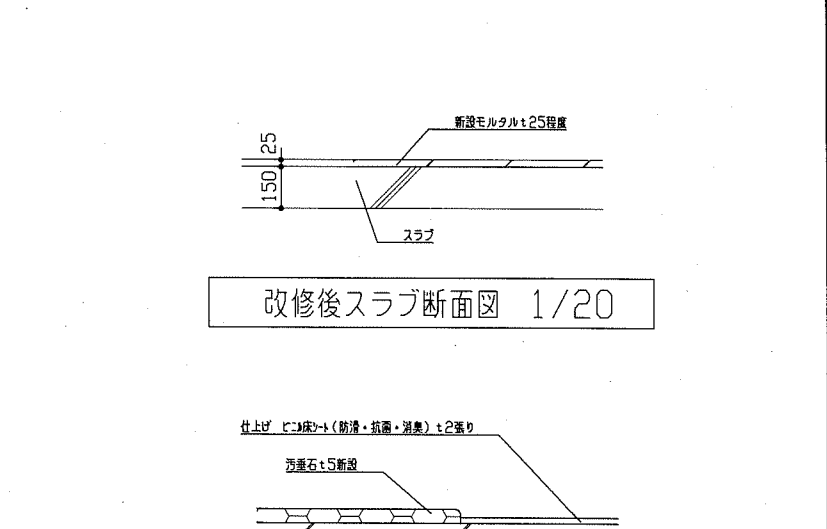
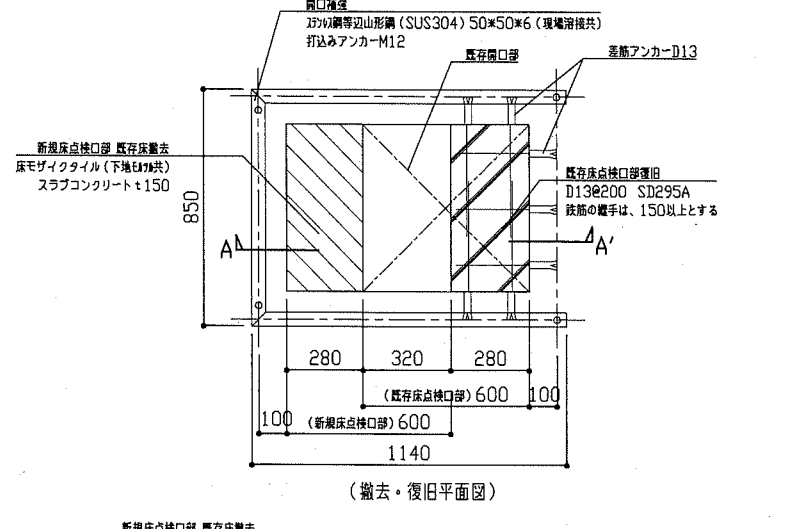
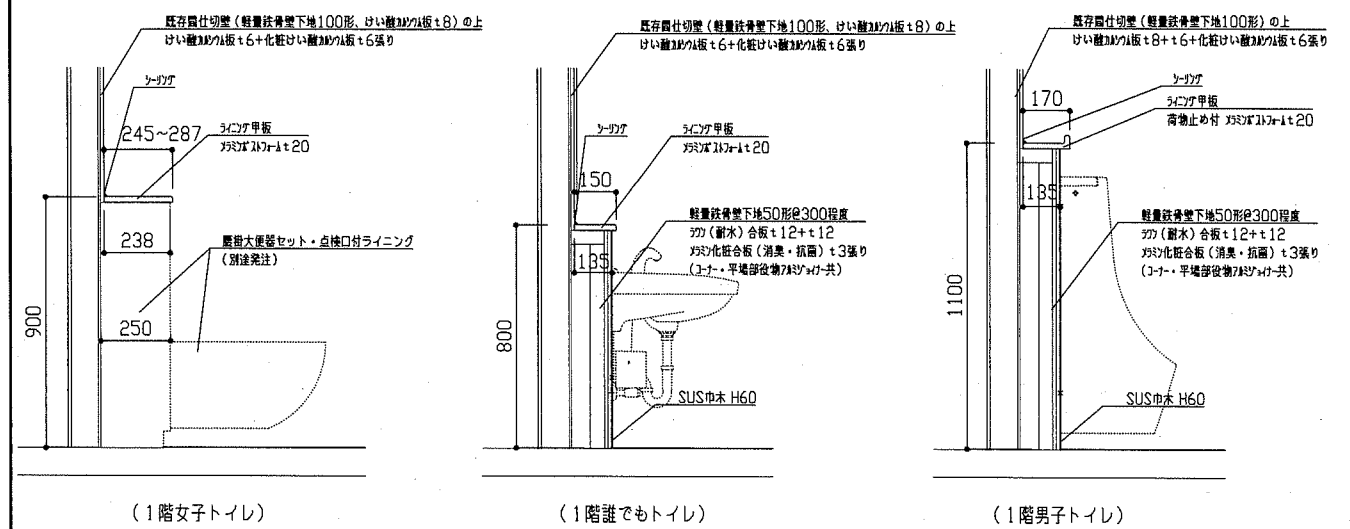
床	既存和式便器撤去部 : 差筋アンカーD13、普通コンクリート (呼び強度21N/mm <sup>2</sup> S18)、モルタル金ゴテ押入 モザイクタイル撤去部 : モルタル金ゴテ押入 仕上げ : ビニル床シートt2.0 (防滑・抗菌・消臭仕様)	その他	SK部ライニング新設 : 詳細図参照 ※ライニング別途発注について、ライニング甲板取合いシーリングは本工事で行う トイレブース新設 : TB-3、TB-4 ピクトサイン : 突出型 SUS製 W230×H210×D25 (1か所) アルミ壁見切縁 : C-6×15×15 配管撤去部床穴埋め (φ100程度 14か所) 照明器具新設 : 別途発注 衛生器具新設 : 別途発注 鏡新設 : 別途発注
壁	既存RC壁 : (一般部) 仕上げ : 下地調整 (RB種) EP-G塗り B種 SUS巾木H60 HL仕上げ (シンク巾木撤去部) : モルタル下地 (金ゴテ) 下地調整 (RB種) EP-G塗り B種 SUS巾木H60 HL仕上げ 既存間仕切り壁 : (増し張り部) : けい酸カルシウム板t6 (カ72) 化粧けい酸カルシウム板t6 (7&72) SUS巾木H60 HL仕上げ (既存けい酸カルシウム板撤去部) : けい酸カルシウム板t8+t6 (カ72) 化粧けい酸カルシウム板t6 (7&72) SUS巾木H60 HL仕上げ 新設壁 : 軽鉄骨下地65形@300程度 けい酸カルシウム板t6 (カ72) 化粧けい酸カルシウム板t6 (7&72) SUS巾木H60 HL仕上げ ペーパーホルダー取付部・鏡 (大) 取付部 壁下地内合板補強 : ラワン (耐水) 合板t12		
天井	新設天井 : けい酸カルシウム板 (ノンアス) 突出けい酸カルシウム板t6 下地調整 (RB種) EP-G塗り B種 軽鉄骨天井下地 19形 @300程度 既存RC天井 : 下地調整 (RB種) EP-G塗り B種 新規天井廻り縁 : 塩ビ製 新規天井点検口設置 (450×450程度) (開口補強共) 計1か所 新規換気扇用開口補強設置 (450×450程度) 計4か所		



2階女子トイレ展開図 (改修後) 1/100

工事名	横須賀スタジアムトイレ改修工事			設計者資格氏名	級建築士登録第 _____ 号			課長	主査	担当者	
図面名称	(改修前)2階男子トイレ・(改修後)2階女子トイレ 各平面図・各展開図・各天伏せ図・各床伏せ図			図番	6/8			縮尺	1/50、1/100		
				作図	令和元年7月 日						

建具表		TB1 新設 トイレブース 1か所		TB2 新設 トイレブース 1か所		TB3 新設 トイレブース 1か所		TB4 新設 トイレブース 1か所		TB5 新設 トイレブース 1か所		TB6 新設 トイレブース 1か所		SD1 新設 片引き吊り戸(自閉式) 1か所		SD2 新設 片引き吊り戸(自閉式) 1か所		
形状																		
仕上げ	見込み	メラミン化粧合板(ペーパーコア)	40	メラミン化粧合板(ペーパーコア)	38	メラミン化粧合板(ペーパーコア)	40	メラミン化粧合板(ペーパーコア)	40	メラミン化粧合板(ペーパーコア)	40	メラミン化粧合板(ペーパーコア)	40	ステンレス(鏡面仕上げ)	40	ステンレス(鏡面仕上げ)	40	
付属金物	ステンレス製頭つなぎ(カバー共) グラビティーヒンジ 表示錠 戸当たり ステンレス中木H60		ステンレス中木H60 (ペーパーホルダー取付部 ・手すり取付部下地補強共) 開き戸ブース: グラビティーヒンジ 表示錠 戸当たり 引戸ブース: 荷物掛けフック		ステンレス製頭つなぎ(カバー共) グラビティーヒンジ 表示錠 戸当たり (SK用ブースは引手) ステンレス中木H60		ステンレス製頭つなぎ(カバー共) グラビティーヒンジ 表示錠 戸当たり ステンレス中木H60		ステンレス製頭つなぎ(カバー共) グラビティーヒンジ 表示錠 戸当たり ステンレス中木H60 (ペーパーホルダー取付部 ・手すり取付部下地補強共)		ステンレス中木H60		引戸部: 網入型板ガラスt6.8 ステンレス製取手 ハンガーレール金物一式 ステンレス山型ガラリ シリンダー本締錠(既存MK合わせ) 表示錠(打掛錠) トイレ内側扉板付き 枠共 下枠レール付		引戸部: 網入型板ガラスt6.8 ステンレス製取手 ハンガーレール金物一式 ステンレス山型ガラリ シリンダー本締錠(既存MK合わせ) 表示錠(打掛錠) 下枠レール付 (枠、扉板は既存利用)			

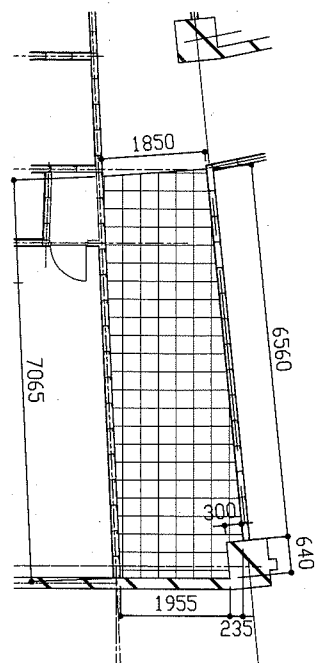


ライニング詳細図 1/20

床点検口部詳細図 1/20

工事名	横須賀スタジアムトイレ改修工事			設計者資格氏名	級建築士登録第 号			課長
図面名称	建具表・各詳細図	図番	7/8	縮尺	1/2, 1/20, 1/100	作図	令和元年7月 日	

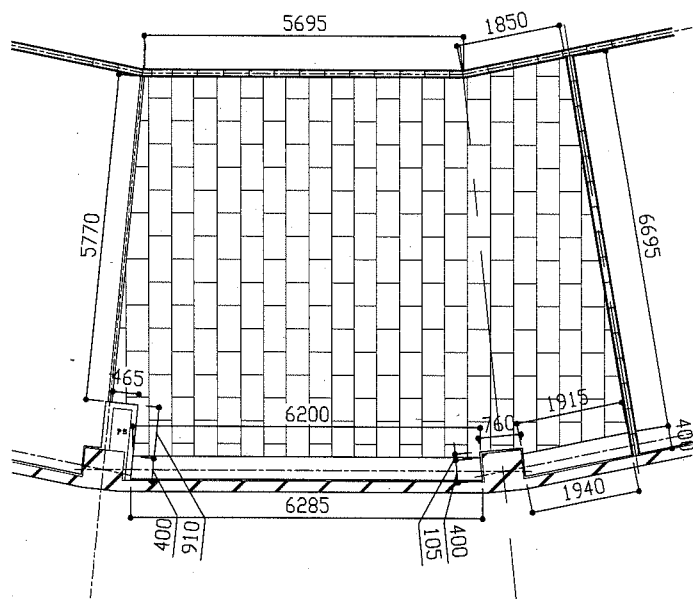
横須賀市  
都市部 公共建築課



1階廊下天伏せ図 (改修前後) 1/100

(凡例)  
 : けい酸カルシウム板t6撤去・新設  
 (軽鉄下地共)

※ CH2240、天井ふところ700



1階会議室2天伏せ図 (改修前後) 1/100

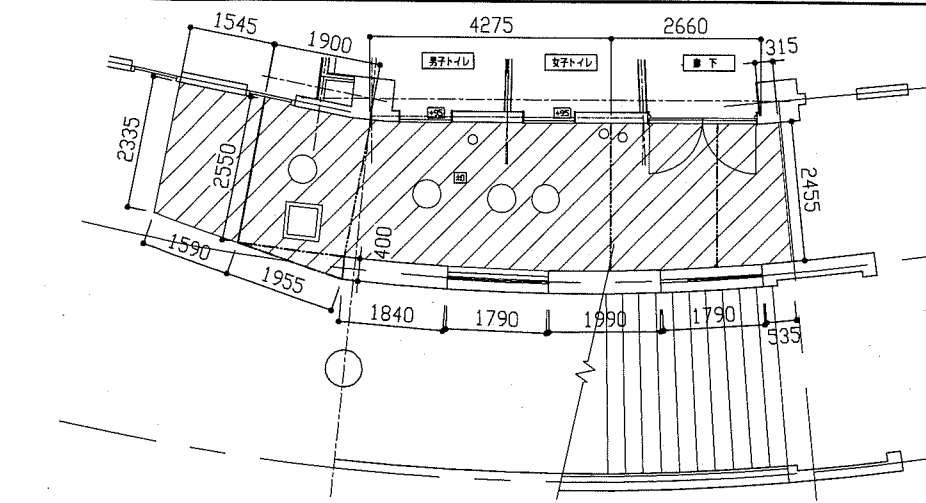
(凡例)  
 : 化粧石こうボードt9.5撤去・新設  
 (軽鉄下地共)

※ CH2500、天井ふところ700



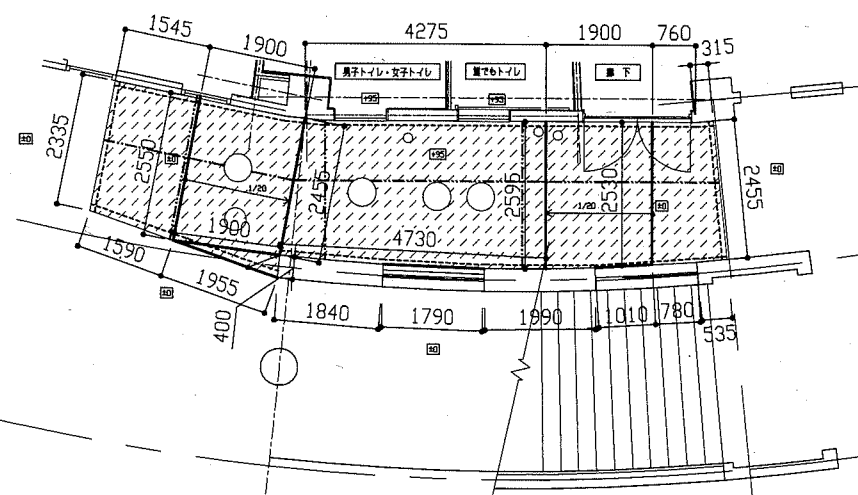
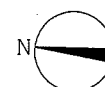
工事内容

改修前	改修後
(廊下): けい酸カルシウム板t6 (石綿含有) 撤去 (軽鉄骨下地共) (会議室2): 化粧石こうボードt9.5撤去 (軽鉄骨下地共) 塩ビ製天井廻り縁撤去	新設天井 (廊下): けい酸カルシウム板 (J/F7) 目透かしt6 下地調整 (RB種) EP-G塗り B種 軽鉄骨天井下地 19形 @300程度 (会議室2): 化粧石こうボード (準不燃) 突付けt9.5 軽鉄骨天井下地 19形 @225程度 新規天井廻り縁: 塩ビ製 新規天井点検口設置 (600*600程度) (開口補強共) 計1か所 新規照明器具用開口補強設置 (450*450程度) 計2か所、(300*600程度) 計2か所、(300*1200程度) 計14か所 新規換気扇用開口補強設置 (450*450程度) 計4か所 新規エアコン用開口補強設置 (1000*1000程度) 計4か所



1階トイレ前外構図 (改修前) 1/100

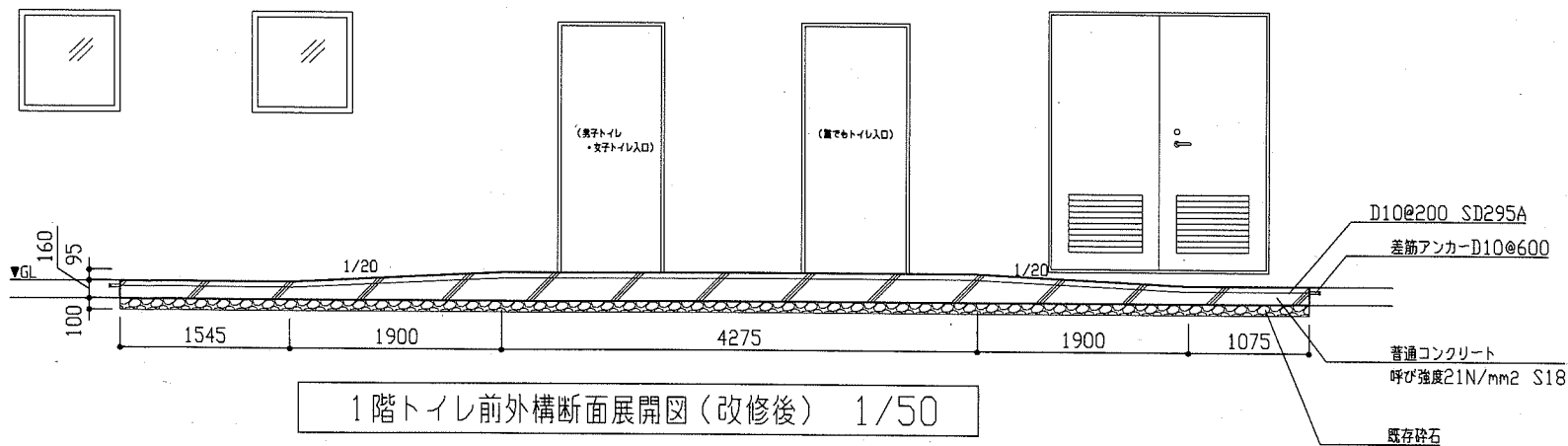
(凡例)  
 : コンクリートt160撤去  
 : 汚水樹φ500、井樹φ170撤去 (別途発注)  
 : 雨水樹650\*650撤去 (別途発注)  
 (参考)  
 : 新設スロープ位置



1階トイレ前外構図 (改修後) 1/100

(凡例)  
 : スロープ新設・コンクリート復旧  
 差筋アンカーD10@600 (----- 部に設置)  
 D10@200\*200  
 普通コンクリート (呼び強度21N/mm<sup>2</sup> S18) t160 金ゴテ仕上げ  
 : 透発目地20\*20程度  
 : 汚水樹φ500、井樹φ170、雨水樹φ200新設 (別途発注)

※スロープ新設時に伴う新設塩ビ (別途発注) の天継合わせは  
 本工事で行う



1階トイレ前外構断面展開図 (改修後) 1/50

工事内容

改修前	改修後
コンクリート舗装撤去 樹撤去 (別途発注) に伴う根切り	スロープ新設: 差筋アンカーD10@600 D10@200*200 普通コンクリート (呼び強度21N/mm <sup>2</sup> S18) 金ゴテ仕上げ 新設樹 (別途発注) の天継合わせ

工事名	横須賀スタジアムトイレ改修工事	設計者資格氏名	級建築士登録第	号	課長
図面名称	1階廊下天伏せ図・1階会議室2天伏せ図 ・1階トイレ前外構図・断面展開図	図番	8/8	縮尺	1/50、1/100
		作図	令和元年7月	日	

横須賀市  
 都市部 公共建築課