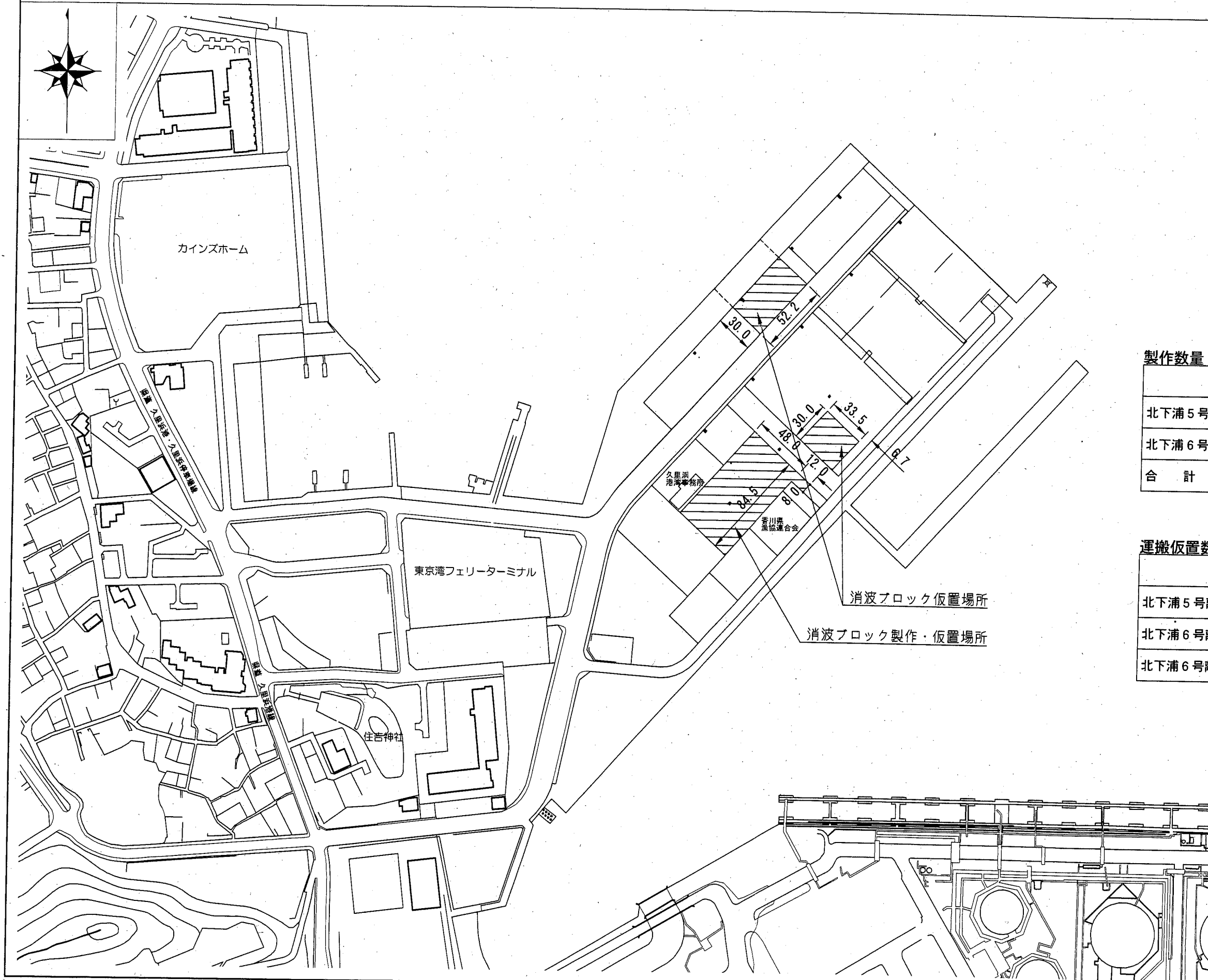


位置図 S=1/3,000 u:m



製作数量

名称	種別	数量
北下浦5号離岸堤消波ブロック	12t型	145個
北下浦6号離岸堤消波ブロック	12t型	406個
合計		551個

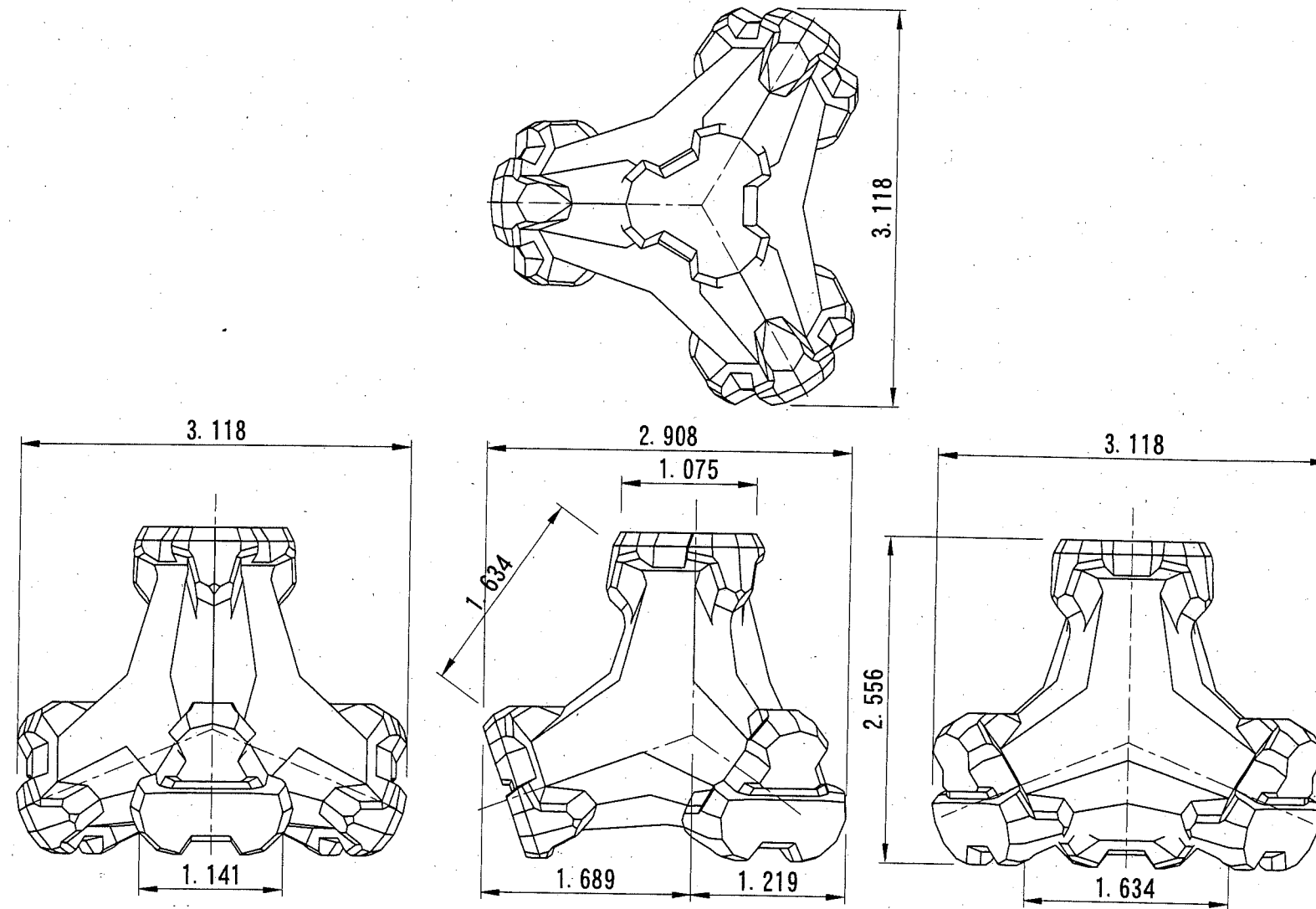
運搬仮置数量

名称	運搬距離	数量
北下浦5号離岸堤消波ブロック 運搬仮置	0.19km	145個
北下浦6号離岸堤消波ブロック 運搬仮置	0.07km	108個
北下浦6号離岸堤消波ブロック 運搬仮置	0.16km	33個

横須賀市港湾部港湾建設課

工事名称	令和元年度北下浦漁港海岸 5号・6号離岸堤ブロック製作工事		
図面名称	位置図		
図面番号	3枚の内1	縮尺	1/3,000
製作年月日	令和元年 8月 日		
課長		係長等	設計


北下浦5号離岸堤消波ブロック形状図 S=1/50 u;m



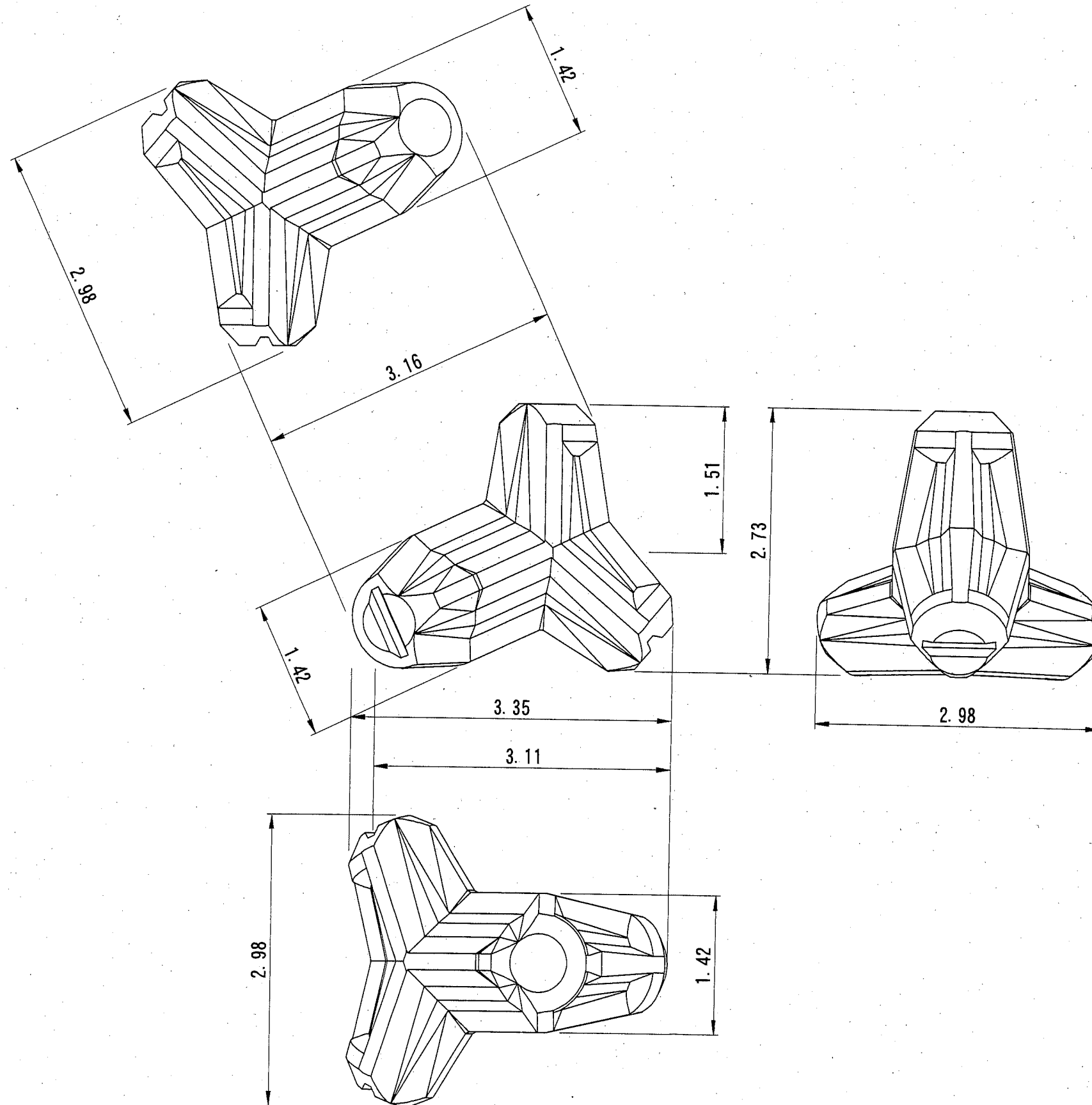
ブロック1個当り

種別	質量	体積	型枠面積
12t型	12.029 t	5.230 m ³	21.98 m ²

※ コンクリート(高炉) 18-8 W/C ≤ 65%

横須賀市港湾部港湾建設課			
工事名称	令和元年度北下浦漁港海岸 5号・6号離岸堤ブロック製作工事		
図面名称	北下浦5号離岸堤消波ブロック形状図		
図面番号	3枚の内2	縮尺	1/50
製作年月日	令和元年 8月 日		
課長		係長等	設計

北下浦6号離岸堤消波ブロック形状図 S=1/50 u;m




ブロック1個当り

種別	質量	体積	型枠面積
12t型	12.027 t	5.229 m ³	23.032 m ²

※ コンクリート(高炉) 18-8 W/C ≤ 65%

横須賀市港湾部港湾建設課

工事名称	令和元年度北下浦漁港海岸 5号・6号離岸堤ブロック製作工事		
図面名称	北下浦6号離岸堤消波ブロック形状図		
図面番号	3枚の内3	縮尺	1/50
製作年月日	令和元年8月 日		

課長		係長等	設計
----	---	-----	----