

くりはま花の国冒険ランド遊具設置工事

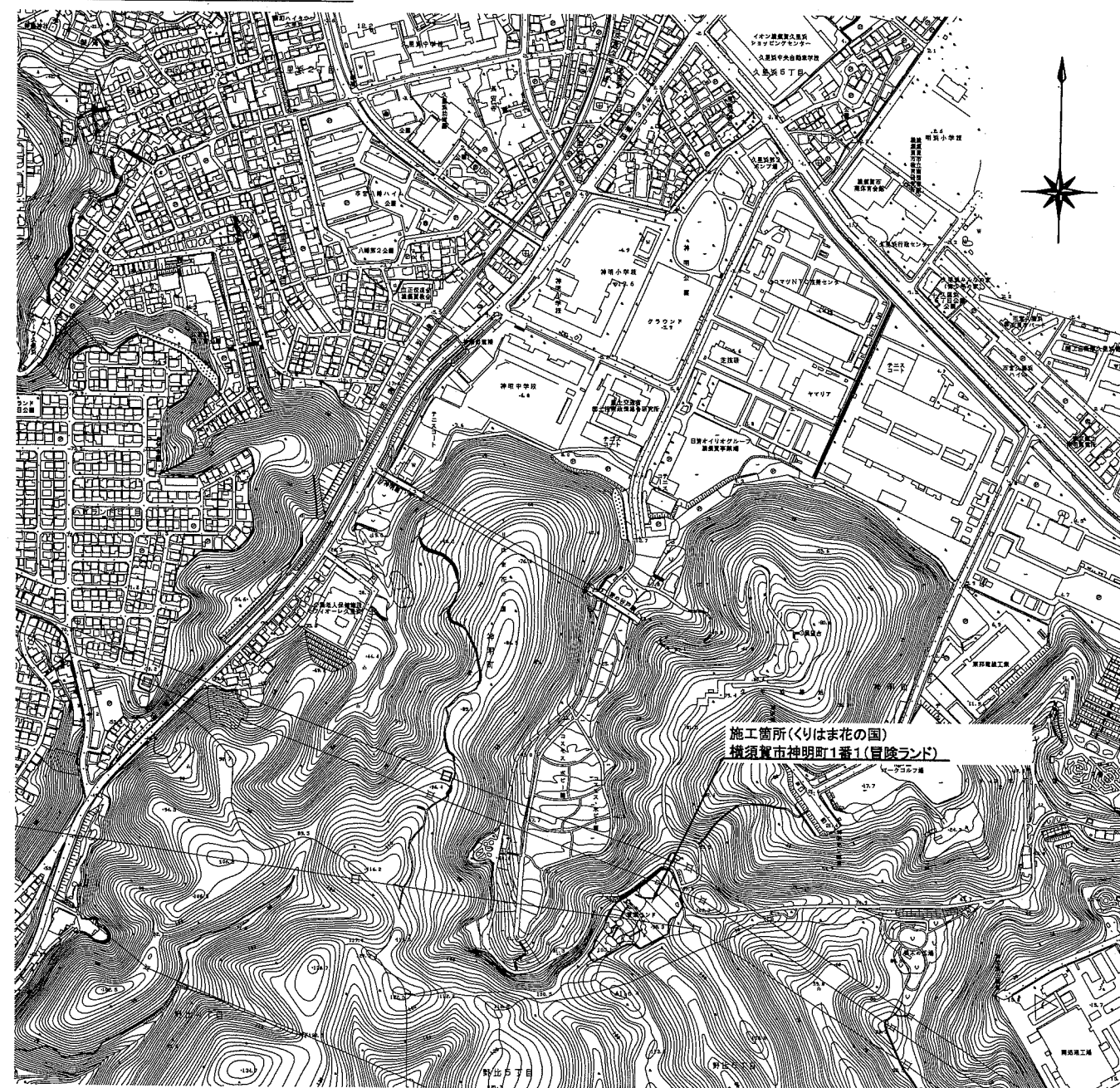
課長 主査 審査 設計

※一括決裁とする。

目次

番号	図面名称	備考
1	目次、位置図	
2	計画平面図	
3	現況・計画高さ平面図	
4	盛土計画図1	平面図・断面図
5	盛土計画図2	平面図・断面図
6	撤去平面図	
7	G1詳細図	平面図・立面図
8	G2詳細図	平面図・立面図
9	基礎高さ平面図	
10	基礎位置図	
11	遊具外観図	
12	モーグルヒル平面図、基礎伏図	基礎数量表
13	モーグルヒル アイテム図-1	各種アイテム図
14	モーグルヒル アイテム図-2	各種アイテム図
15	S字ブリッジ1平面図、基礎伏図	基礎数量表
16	S字ブリッジ1 アイテム図	各種アイテム図
17	ネットクライムウォール平面図	
18	ネットクライムウォール基礎伏図	基礎数量表
19	ネットクライムウォール アイテム図-1	各種アイテム図
20	ネットクライムウォール アイテム図-2	各種アイテム図
21	ネットクライムウォール アイテム図-3	各種アイテム図
22	アドベンチャー号平面図、基礎伏図	基礎数量表
23	アドベンチャー号 アイテム図	各種アイテム図
24	アドベンチャー号車輪平面図、基礎伏図、アイテム図	基礎数量表、各種アイテム図
25	ネットアーチウォール平面図、基礎伏図	基礎数量表
26	ネットアーチウォール アイテム図	各種アイテム図
27	キングダムタワー平面図	
28	キングダムタワー基礎伏図、アイテム図-1	基礎数量表、各種アイテム図
29	キングダムタワー アイテム図-2	各種アイテム図
30	キングダムタワー アイテム図-3	各種アイテム図
31	S字ブリッジ2 平面図、基礎伏図	基礎数量表
32	S字ブリッジ2 アイテム図	各種アイテム図
33	つり橋平面図、基礎伏図	基礎数量表
34	つり橋 アイテム図	各種アイテム図
35	トリプルスライダータワー平面図、基礎伏図	基礎数量表
36	トリプルスライダータワー アイテム図-1	各種アイテム図
37	トリプルスライダータワー アイテム図-2	各種アイテム図
38	ヨチヨチメイザールーフ平面図、基礎伏図、アイテム図	基礎数量表、各種アイテム図
39	基礎詳細図1	各材料表
40	基礎詳細図2	各材料表
41	基礎詳細図3	各材料表
42	基礎詳細図4	各材料表
43	各詳細図	スクリーニングス舗装詳細図、保護マット詳細図

位置図 S=Noscale



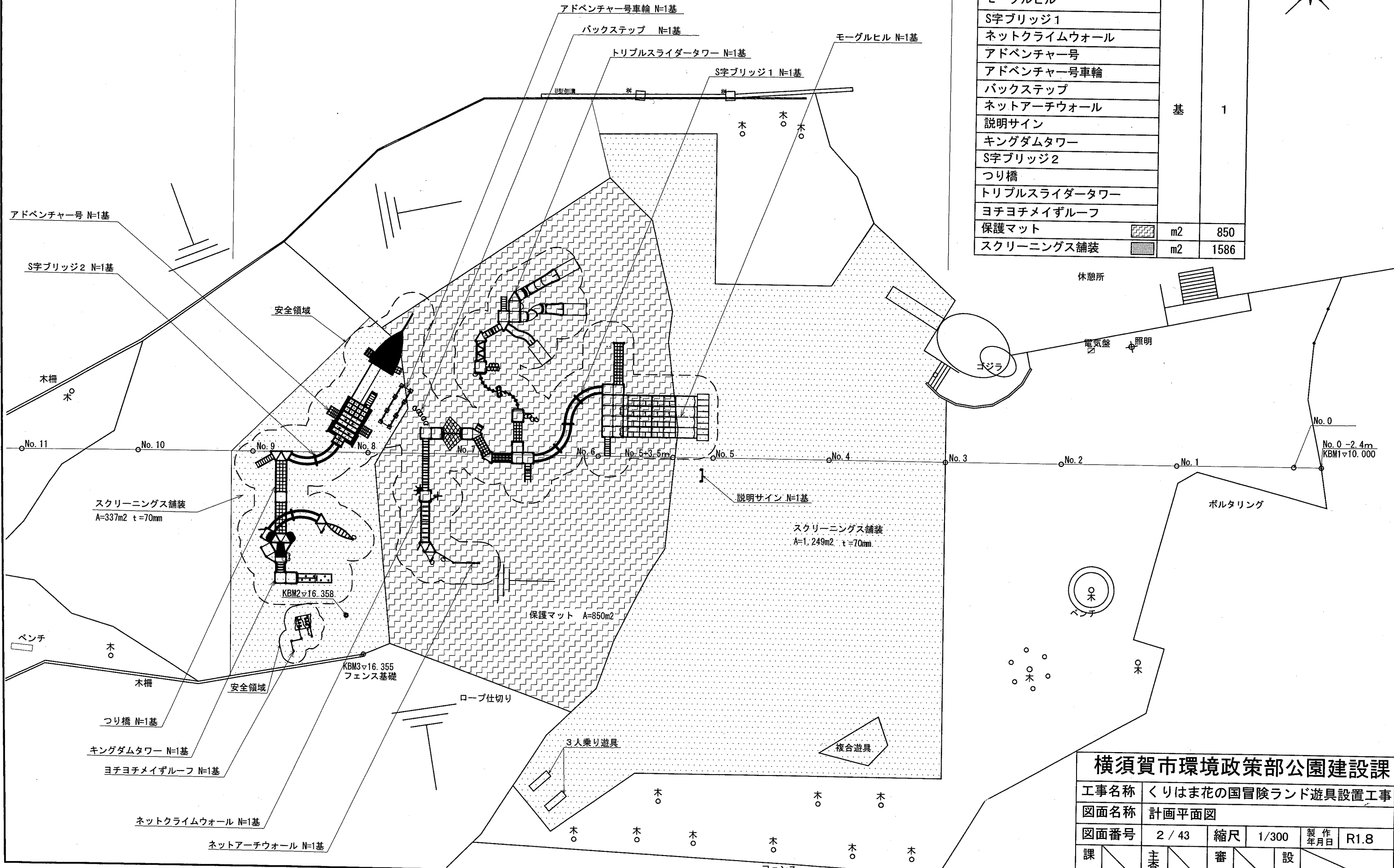
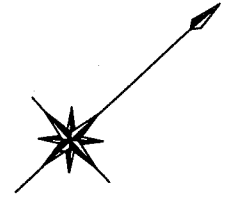
横須賀市環境政策部公園建設課

工事名称	くりはま花の国冒険ランド遊具設置工事			
図面名称	目次、位置図			
図面番号	1 / 43	縮尺	-	製作年月日 R1.8
課長	主査	審査	設計	

計画平面図 S=1/300 u:m

遊戯施設整備工 N=1式

遊戯施設整備工		
施設名称	単位	数量
モーグルヒル	基	1
S字ブリッジ1		
ネットクライムウォール		
アドベンチャー号		
アドベンチャー号車輪		
バックステップ		
ネットアーチウォール		
説明サイン		
キングダムタワー		
S字ブリッジ2		
つり橋		
トリプルスライダータワー		
ヨチヨチメイザールーフ		
保護マット	m2	850
スクリーニングス舗装	m2	1586

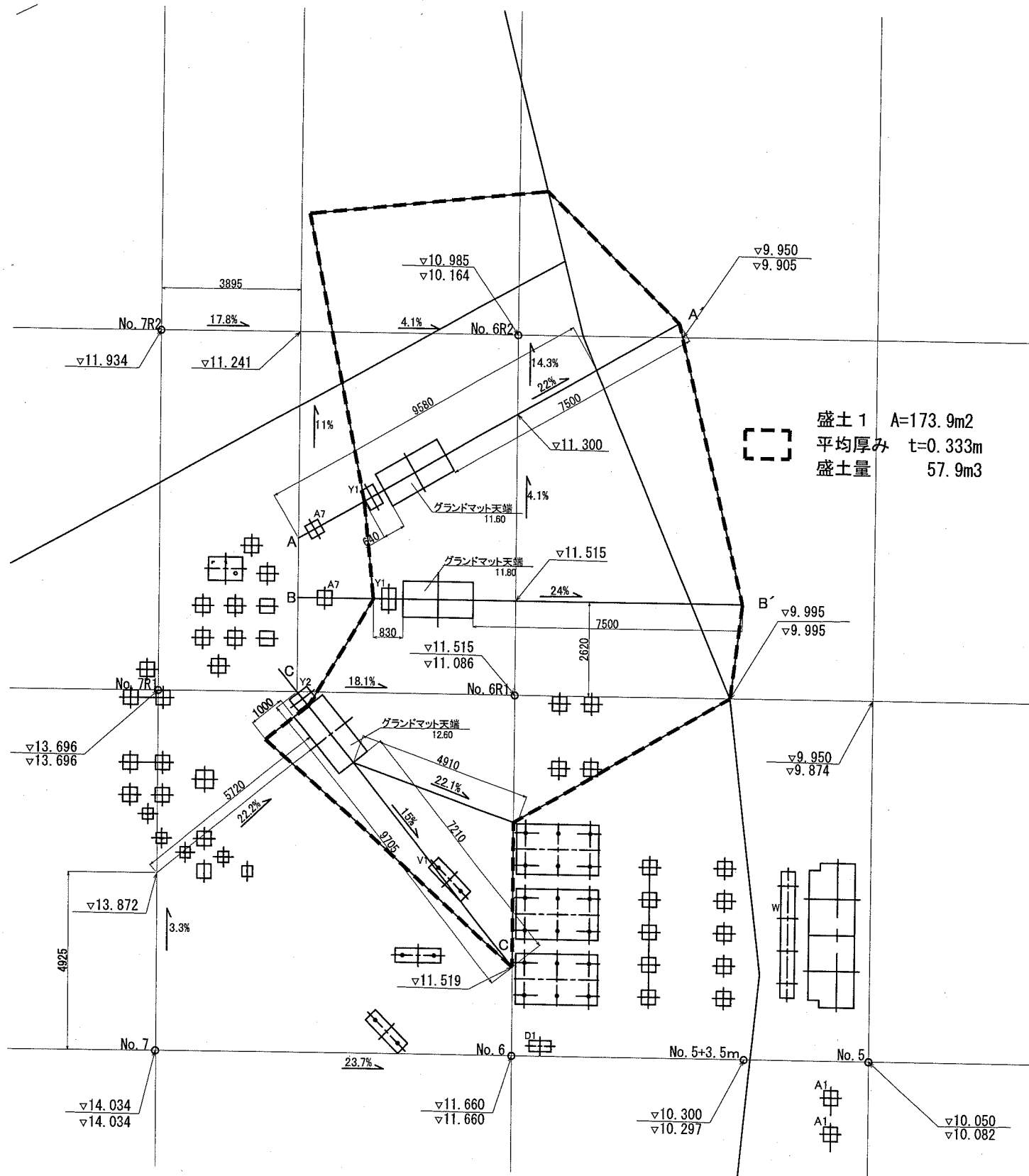


横須賀市環境政策部公園建設課

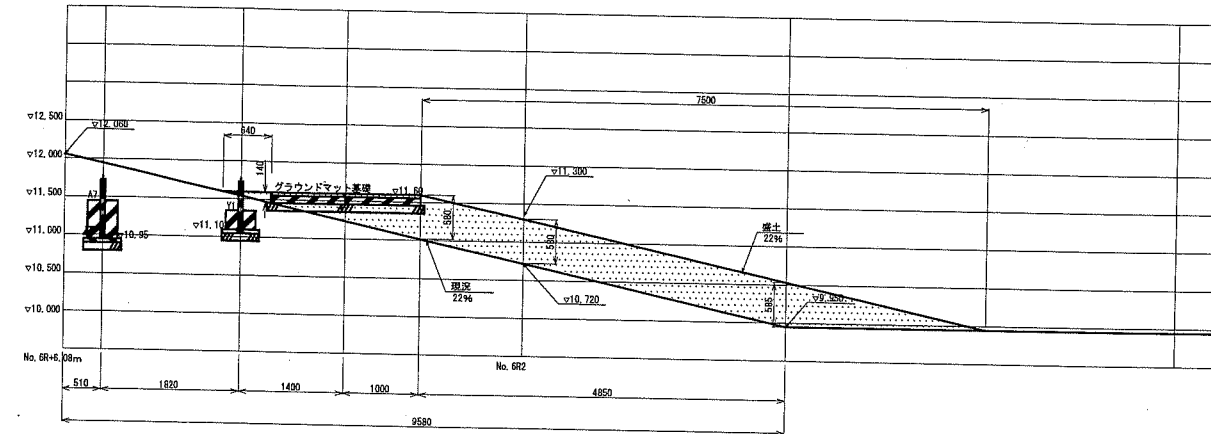
工事名称	くりはま花の国冒険ランド遊具設置工事				
図面名称	計画平面図				
図面番号	2 / 43	縮尺	1/300	製作年月日	R1.8
課長	主査等	審査		設計	

盛土計画図1

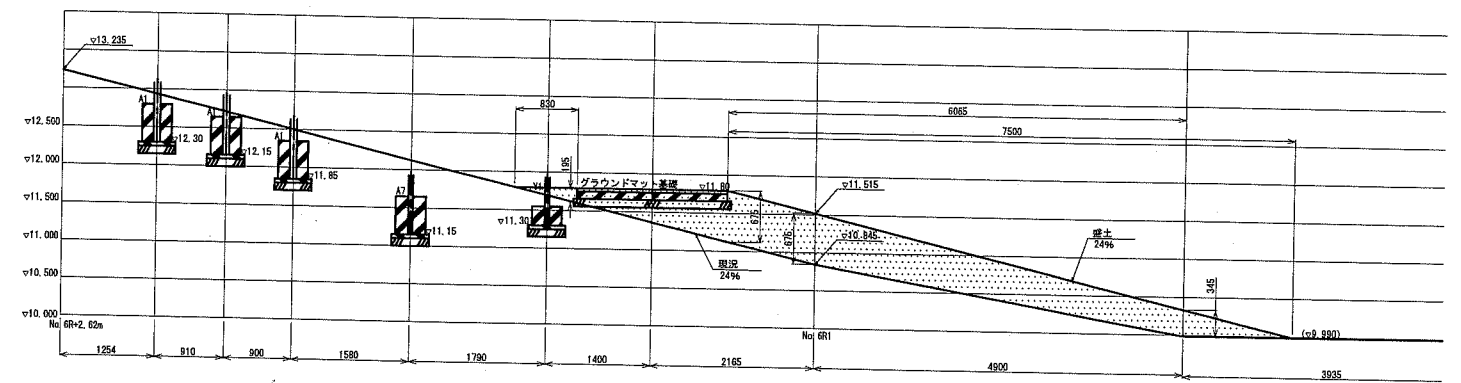
平面図 S=1/150



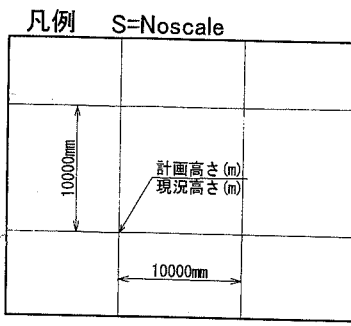
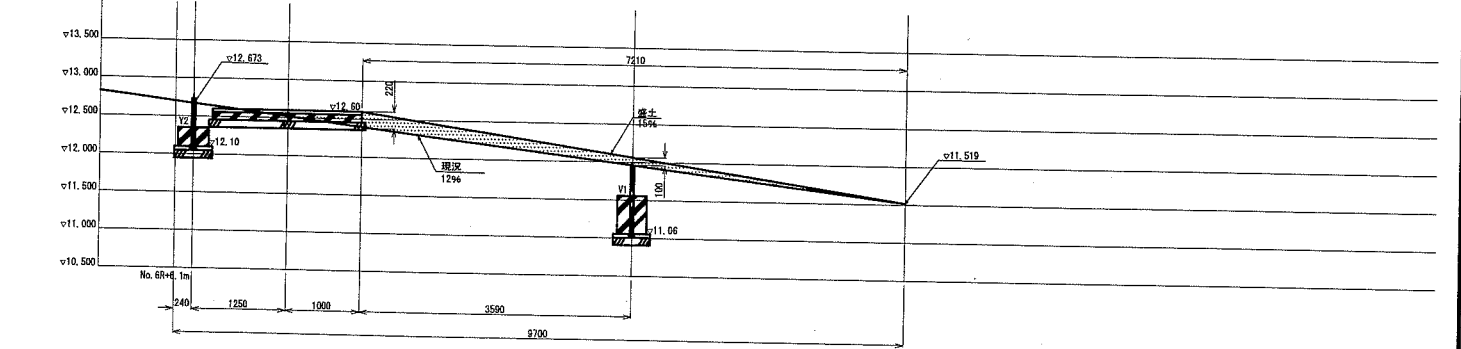
A-A' 断面図 S=1/100



B-B' 断面図 S=1/100



C-C' 断面図 S=1/100

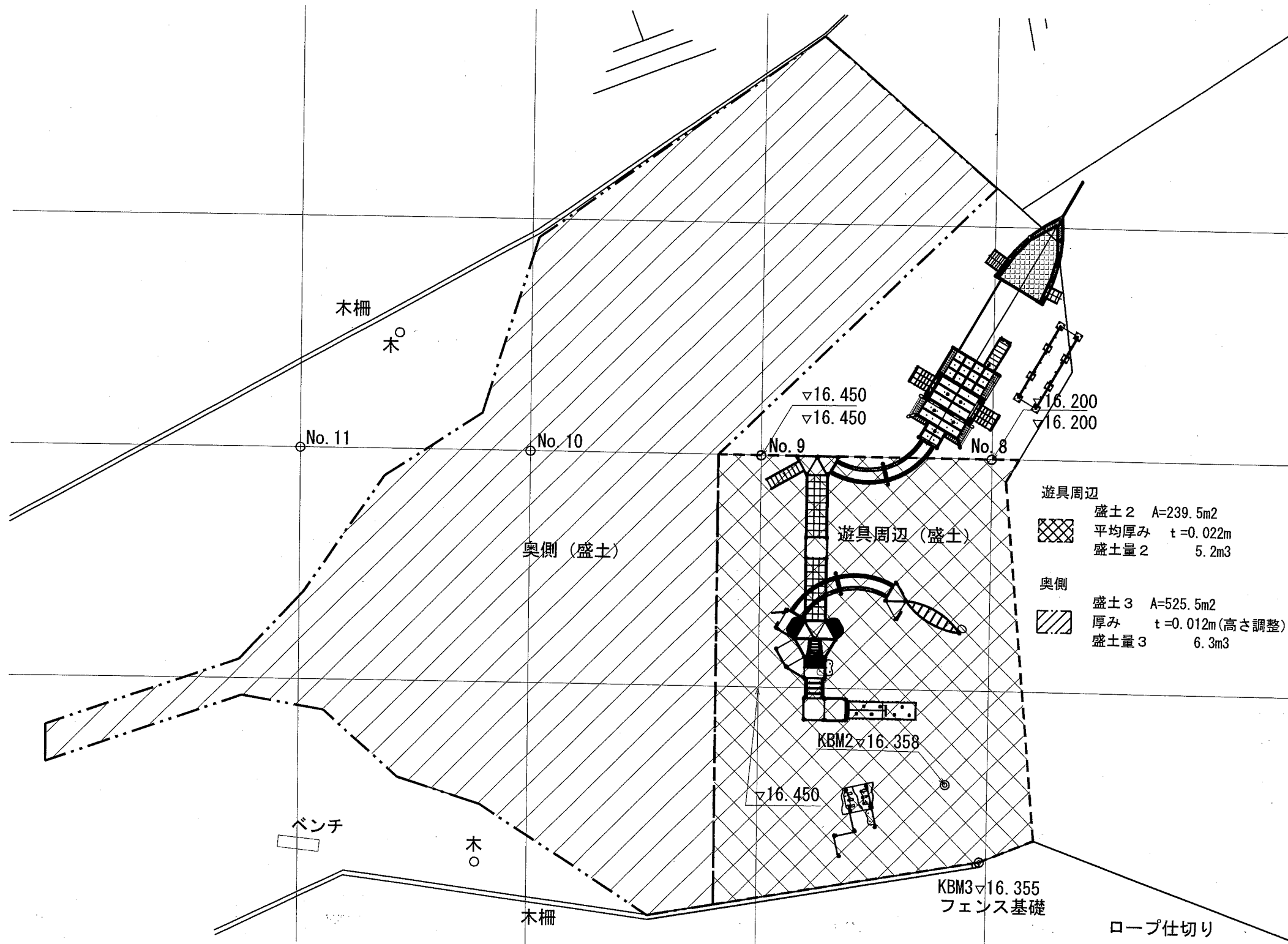


【参考図】

横須賀市環境政策部公園建設課					
工事名称	くりはま花の国冒険ランド遊具設置工事				
図面名称	盛土計画図1				
図面番号	4 / 43	縮尺	図示	製作年月日	R1.8
課長	主査等	審査	設計		

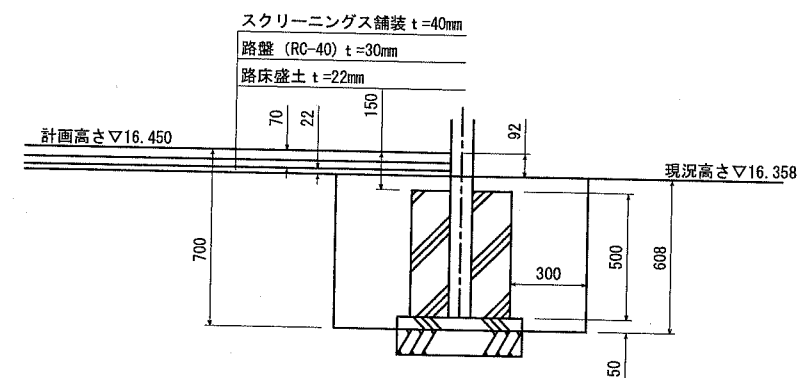
盛土計画図2

平面図 S=1/200



断面図 S=1/30

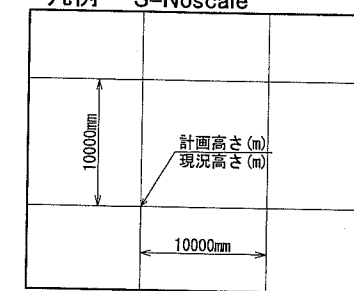
(遊具周辺)



数量表

盛土量1+2	63.1m ³
盛土量3	6.3m ³

凡例 S=Noscale

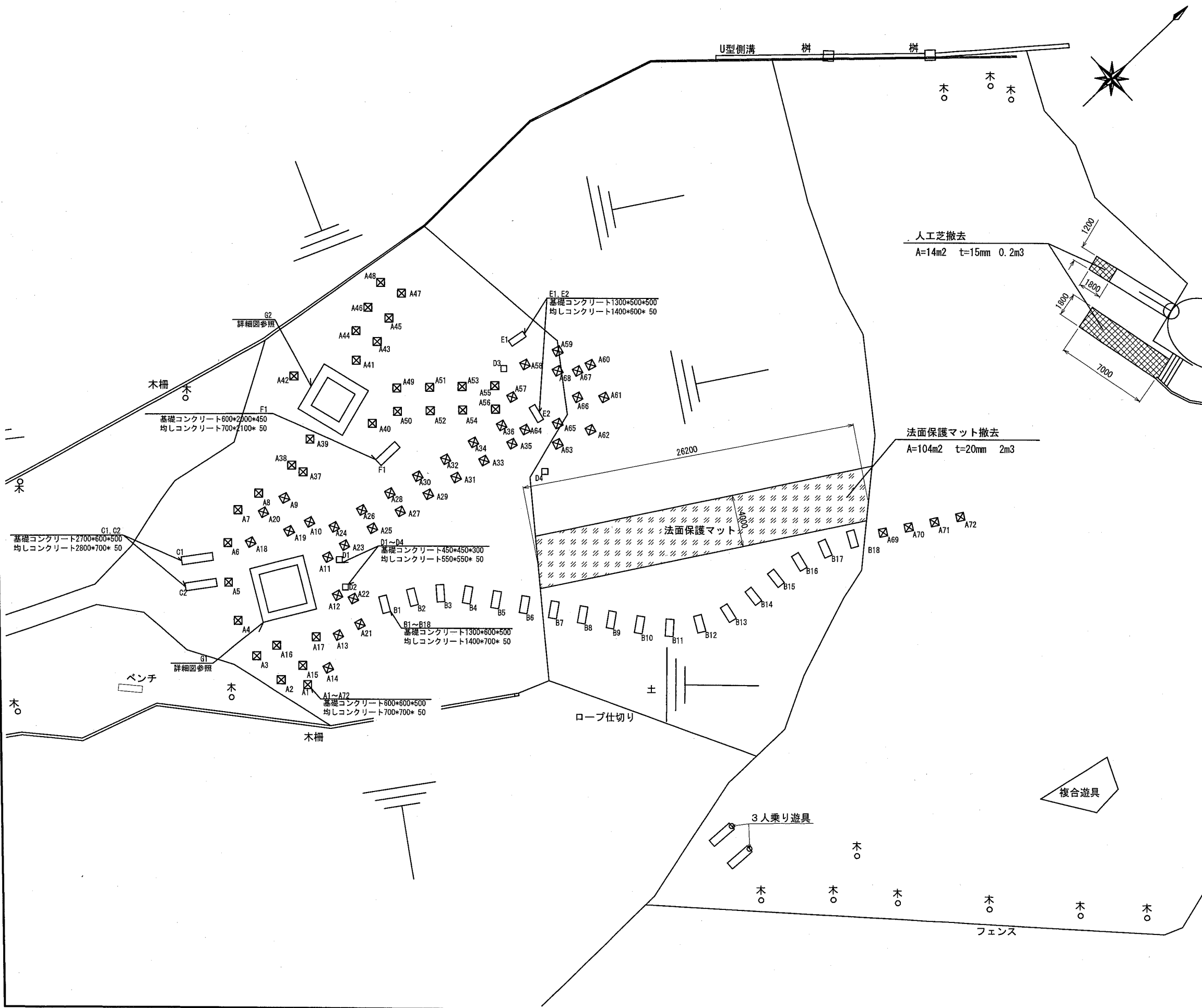


【参考図】

横須賀市環境政策部公園建設課

工事名称	くりはま花の国冒険ランド遊具設置工事				
図面名称	盛土計画図2				
図面番号	5 / 43	縮尺	図示	製作年月日	R1.8
課長	主査等	審査	設計		

撤去平面図 S=1/300 u:mm

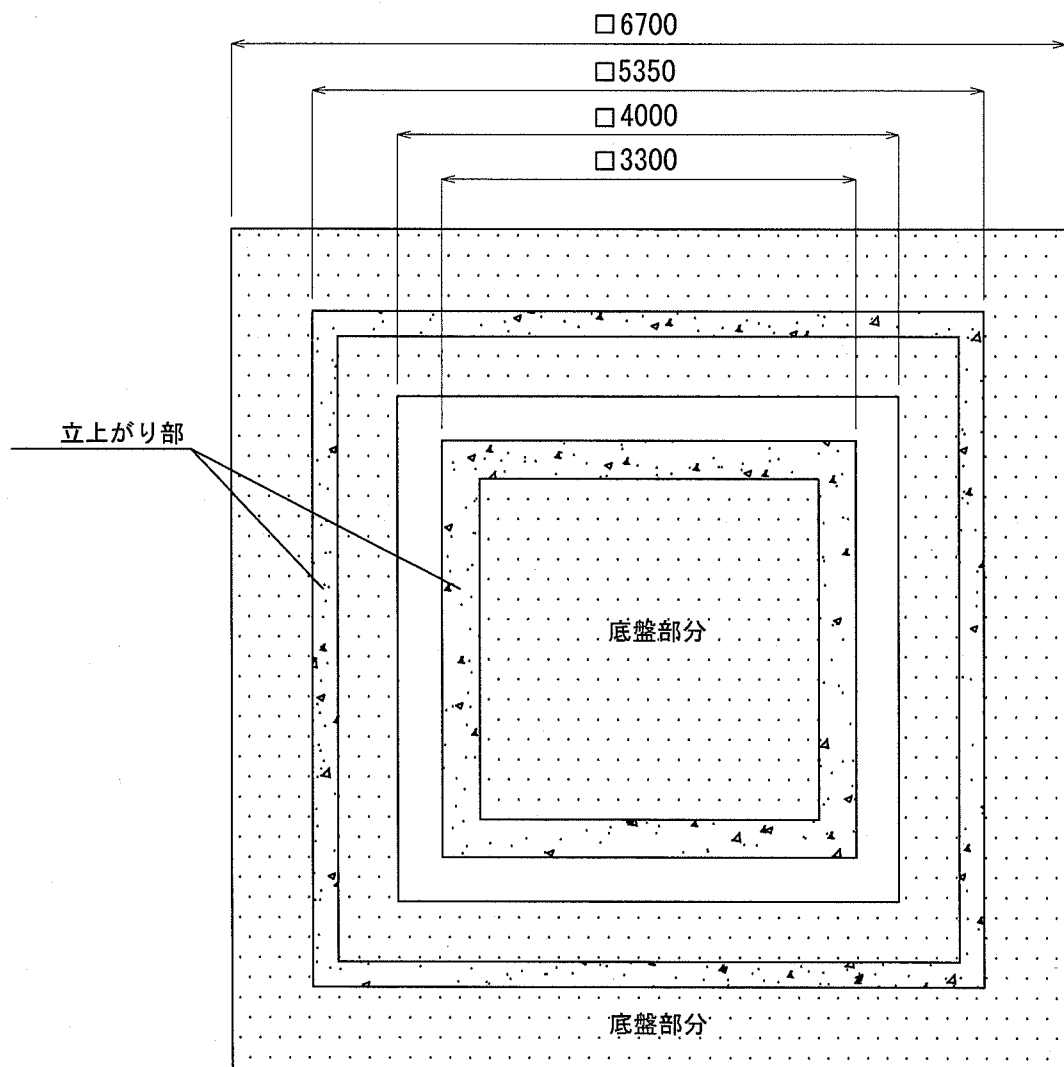


数量表

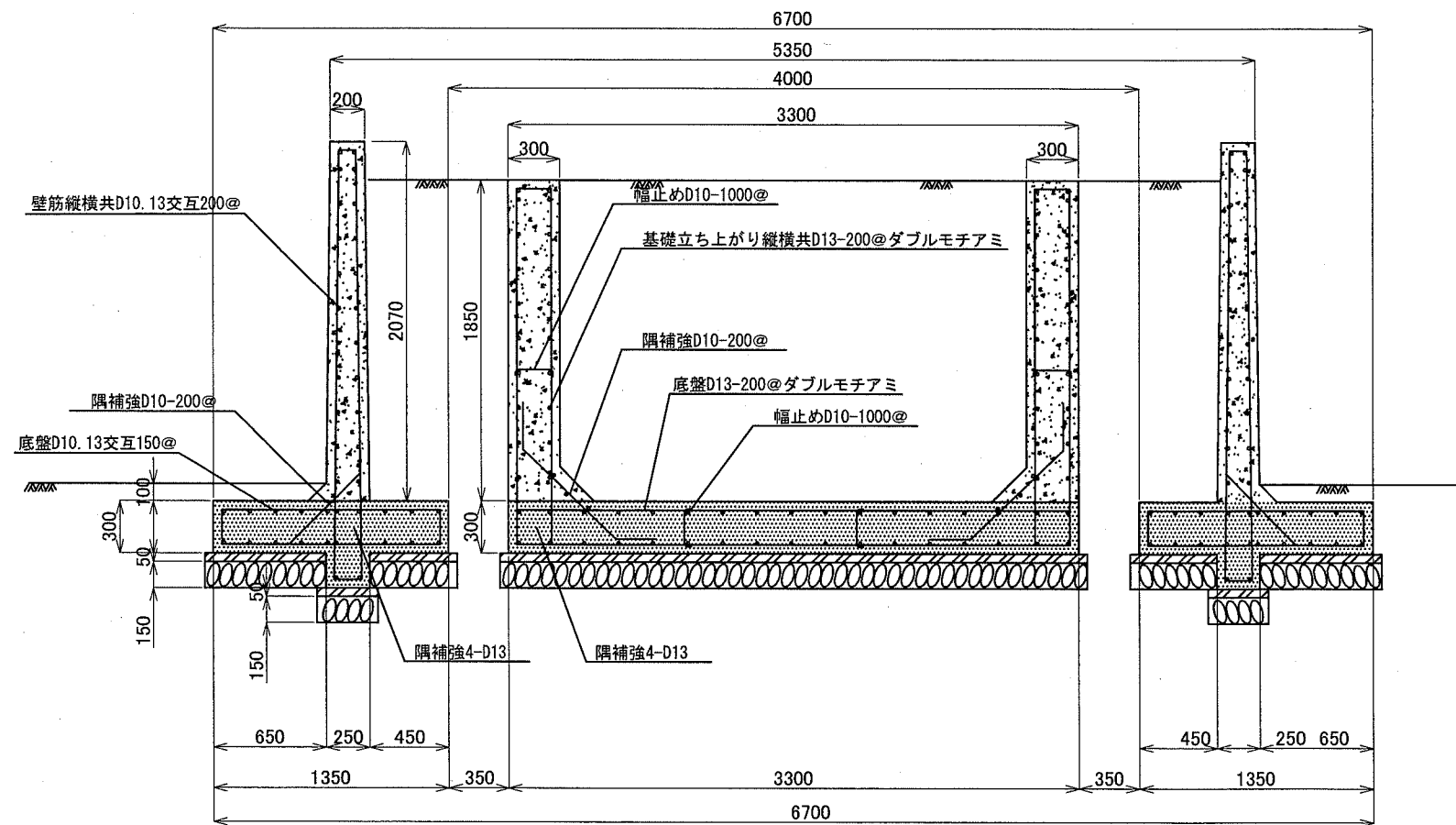
名称	規格	数量	単位	備考
コンクリート構造物とりこわし	無筋構造物	29	m3	A~F
コンクリート構造物とりこわし	有筋構造物	50	m3	G1、G2
法面保護マット撤去	A=104m2, t=20mm	2	m3	※※※※
人工芝撤去	A=14m2, t=15mm	0.2	m3	※※※※
解体木くず	φ160、h=600	0.7	t	無筋構造物内 A1~A68、C1・C2
鉄材支柱撤去	□100、h=600	0.2	t	無筋構造物内 A69~A72、B1~B18

横須賀市環境政策部公園建設課					
工事名称	くりはま花の国冒険ランド遊具設置工事				
図面名称	撤去平面図				
図面番号	6 / 43	縮尺	1/300	製作年月日	R1.8
課長	主査等	審査	設計		

平面図 S=1/60



立面図 S=1/40

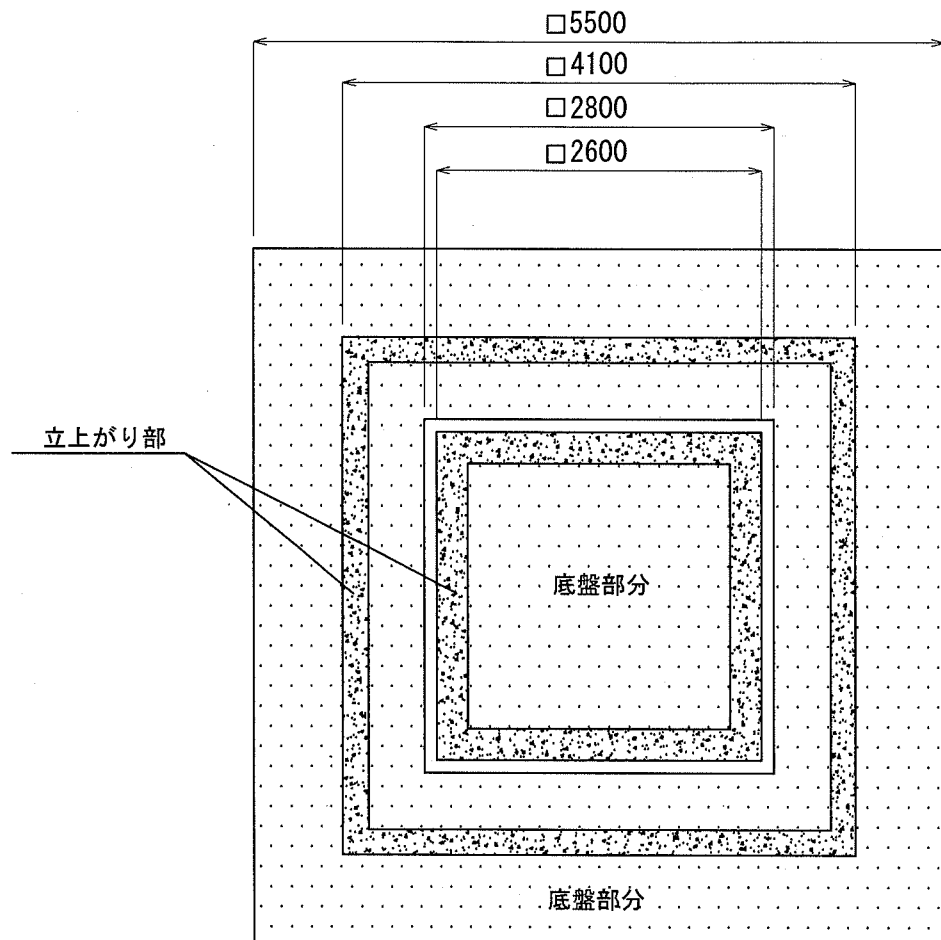


横須賀市環境政策部公園建設課

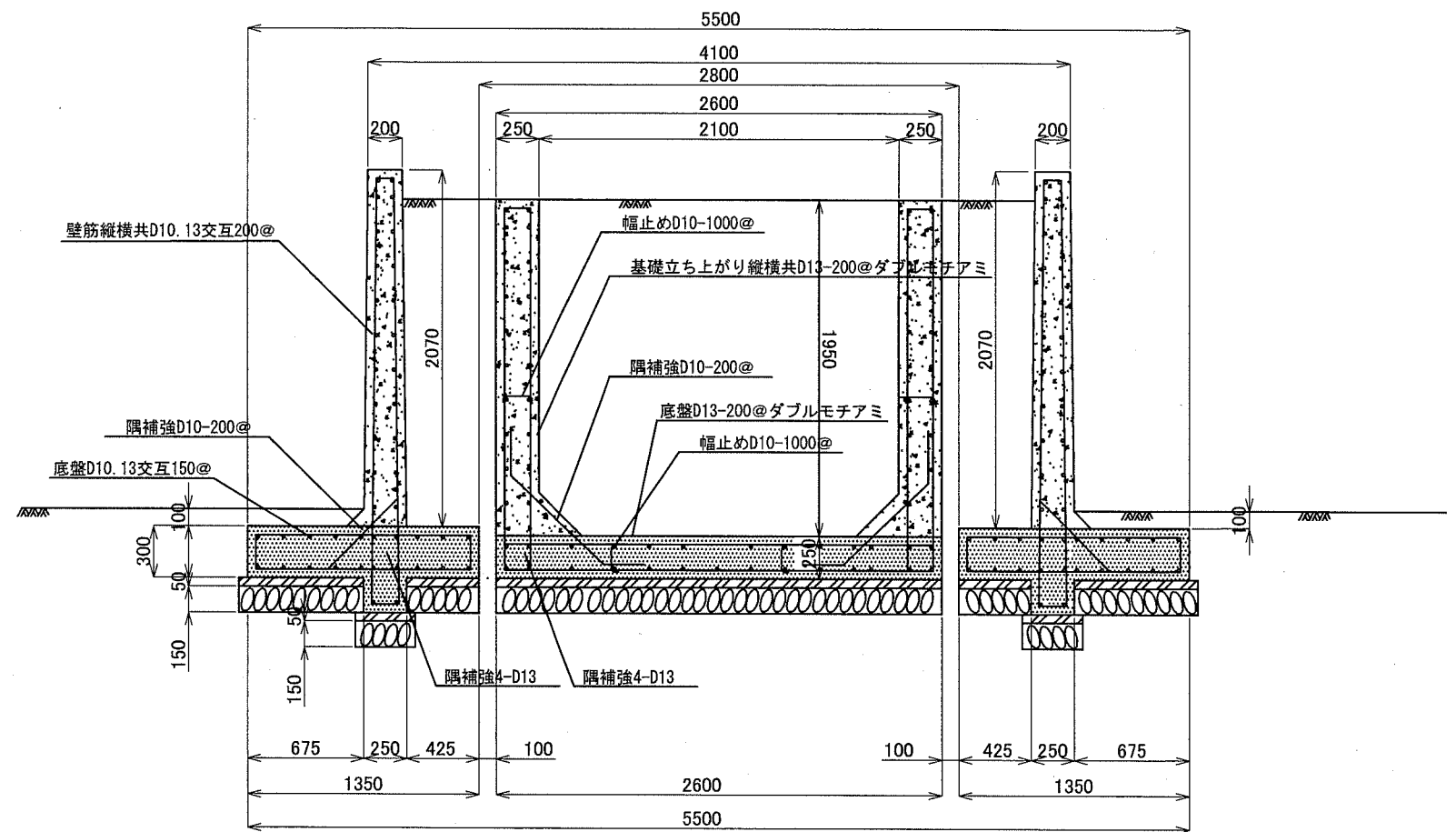
工事名称	くりはま花の国冒険ランド遊具設置工事				
図面名称	G1詳細図				
図面番号	7 / 43	縮尺	図示	製作年月日	R1.8
課長	主査等	審査	設計		

G2詳細図 u:mm

平面図 S=1/60



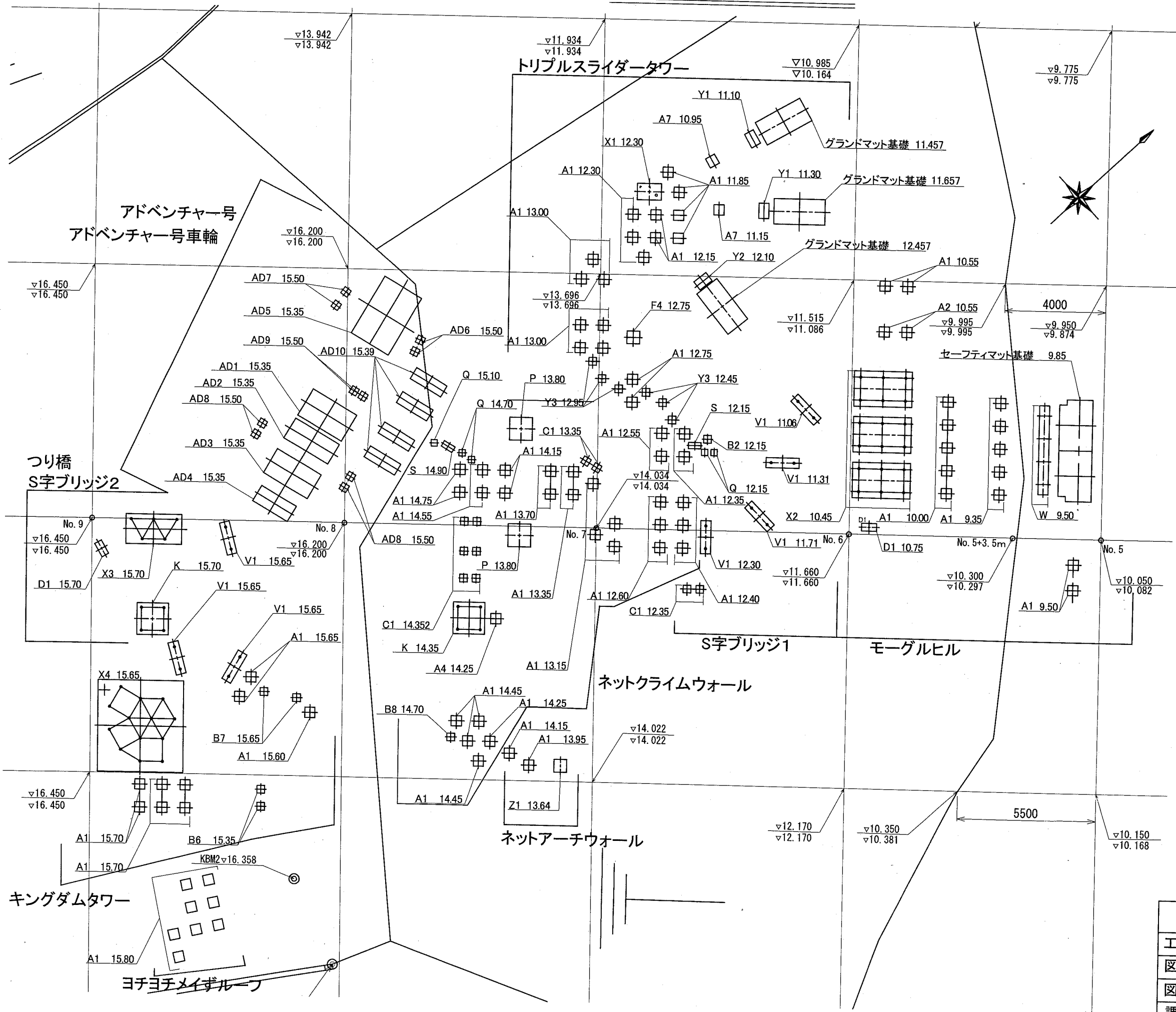
立面図 S=1/40



横須賀市環境政策部公園建設課

工事名称	くりはま花の国冒険ランド遊具設置工事				
図面名称	G2詳細図				
図面番号	8 / 43	縮尺	図示	製作年月日	R1.8
課長	主査等	審査	設計		

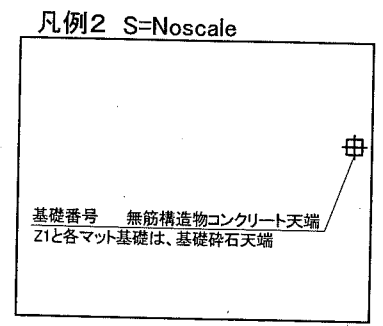
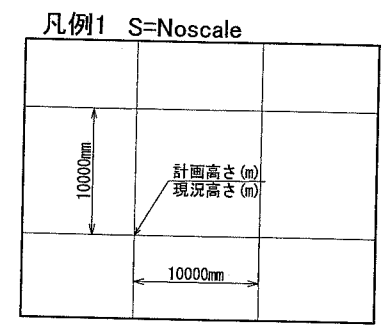
基礎高さ平面図 S=1/150



基礎数量表

基礎番号	基礎数	基礎番号	基礎数
基礎A1	14基	基礎AD10	4基
基礎A2	2基	ネットアーチウォール	基礎数
基礎D1	1基	基礎A1	2基
基礎X2	3基	基礎Z1	1基
基礎W	1基	キングダムタワー	基礎数
セーフティマット基礎	1基	基礎A1	9基
S字ブリッジ1	基礎数	基礎B6	2基
基礎C1	2基	基礎B7	2基
基礎V1	4基	基礎V1	2基
ネットクライムウォール	基礎数	基礎X4	1基
基礎A1	31基	S字ブリッジ2	基礎数
基礎A4	1基	基礎V1	1基
基礎B2	1基	つり橋	基礎数
基礎B8	1基	基礎D1	1基
基礎C1	8基	基礎K	1基
基礎K	1基	基礎X3	1基
基礎P	2基	トリプルスライダータワー	基礎数
基礎Q	5基	基礎A1	16基
基礎S	2基	基礎A7	2基
基礎Y3	6基	基礎F4	1基
アドベンチャー号	基礎数	基礎X1	1基
基礎AD1	1基	基礎Y1	2基
基礎AD2	1基	基礎Y2	1基
基礎AD3	1基	グランドマット基礎	3基
基礎AD4	1基	ヨチヨチメイザールーフ	基礎数
基礎AD5	1基	基礎A1	8基
基礎AD6	2基		
基礎AD7	2基		
基礎AD8	4基		
基礎AD9	2基		

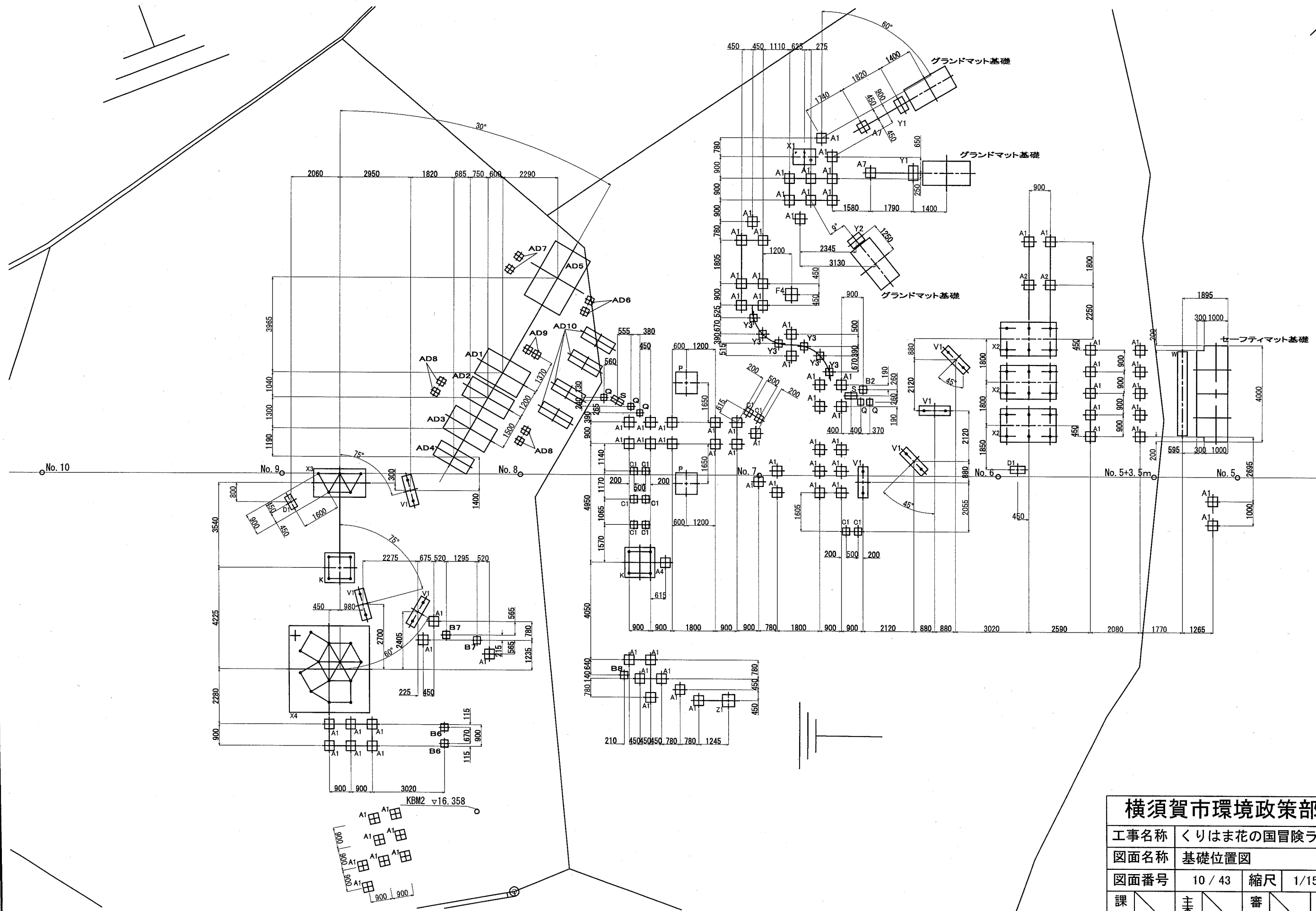
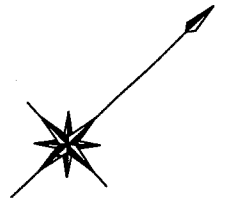
・説明サイン板の基礎は、モーグルヒルの基礎A1に2基含んでいる。
 ・バックステップの基礎は、ネットクライムウォール基礎の基礎Qに3基と基礎Sに1基含んでいる。



【参考図】

横須賀市環境政策部公園建設課					
工事名称	くりはま花の国冒険ランド遊具設置工事				
図面名称	基礎高さ平面図				
図面番号	9 / 43	縮尺	1/150	製作年月日	R1.8
課長	主任	審査	設計		

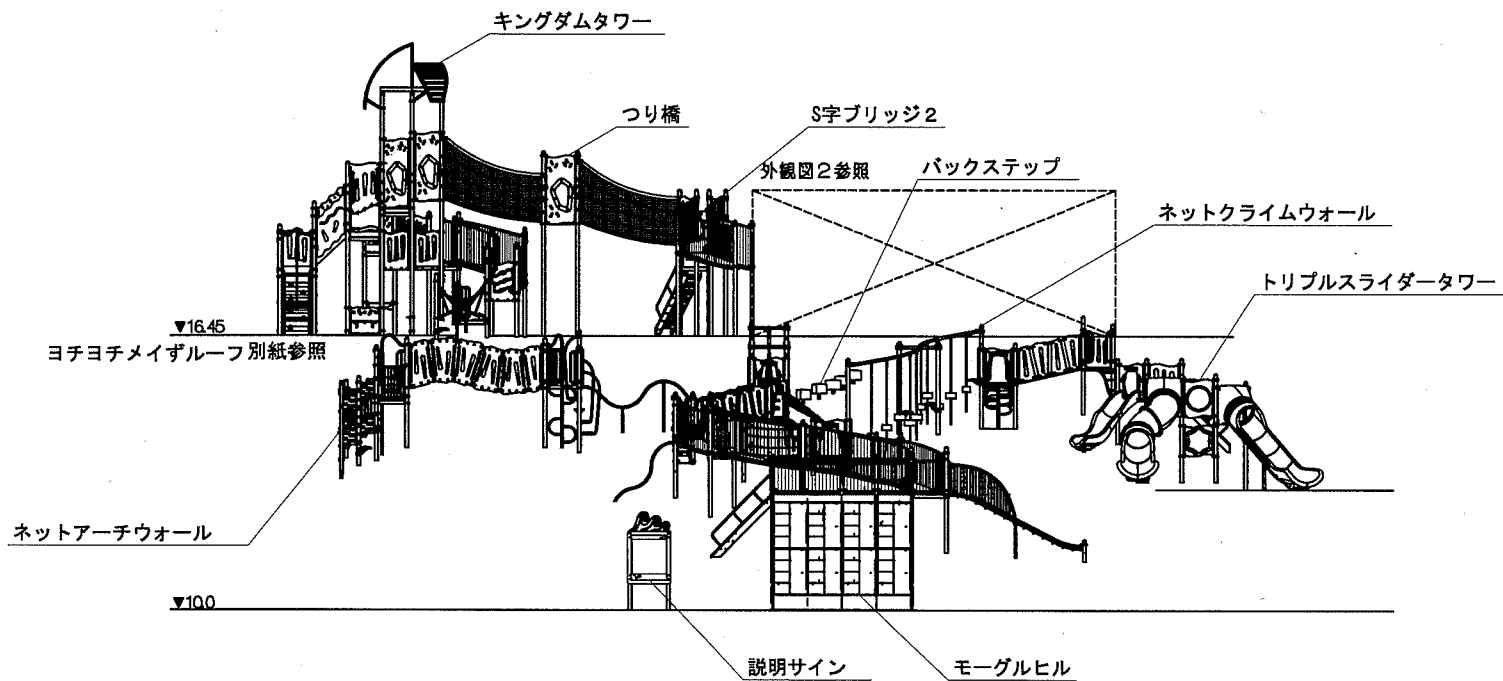
基礎位置図 S=1/150 u:mm



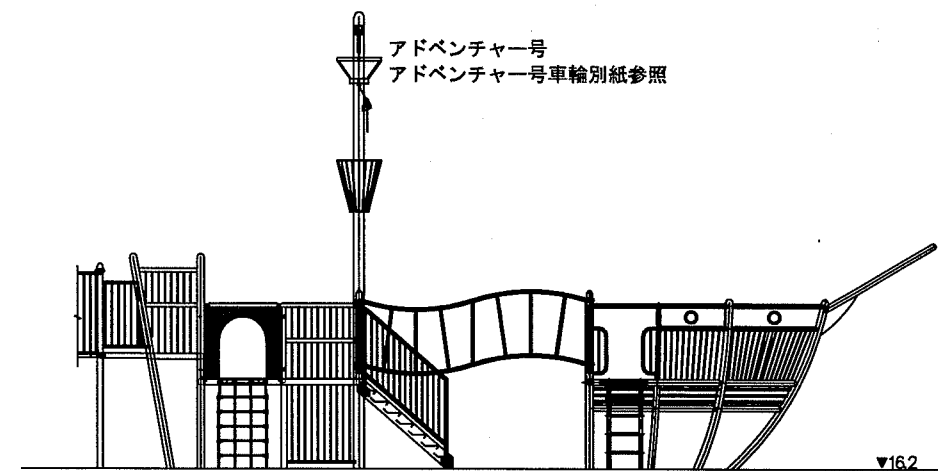
横須賀市環境政策部公園建設課					
工事名称	くりはま花の国冒険ランド遊具設置工事				
図面名称	基礎位置図				
図面番号	10 / 43	縮尺	1/150	製作年月日	R1.8
課長	主査等	審査	設計		

遊具外観図 S=Noscale

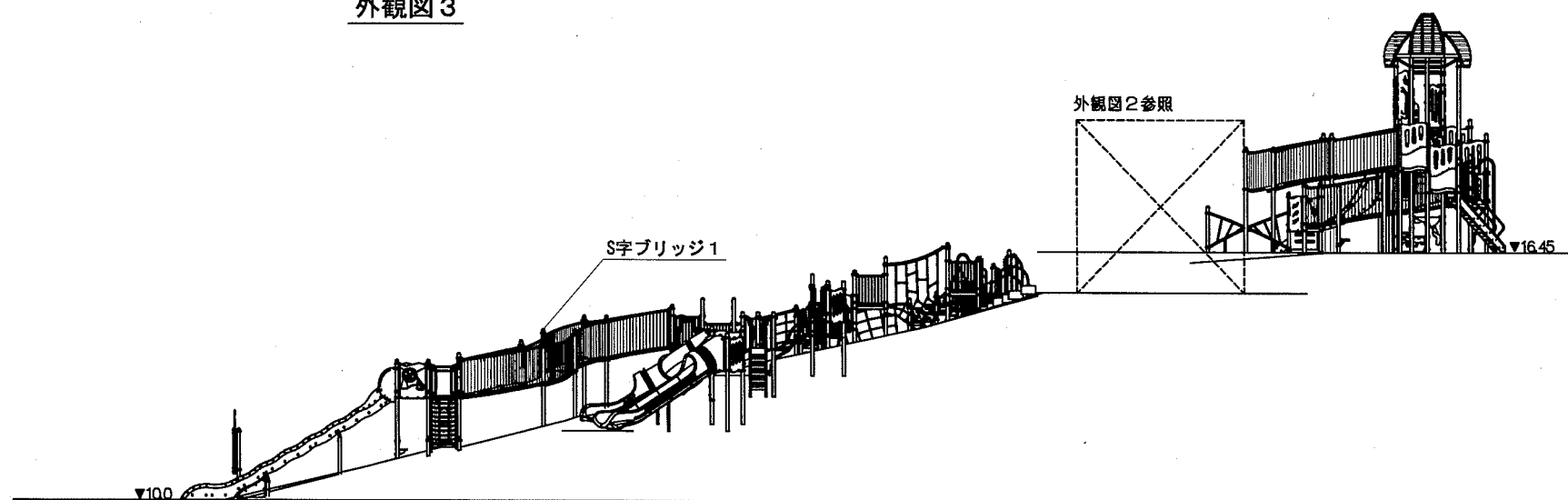
外観図1



外観図2



外観図3

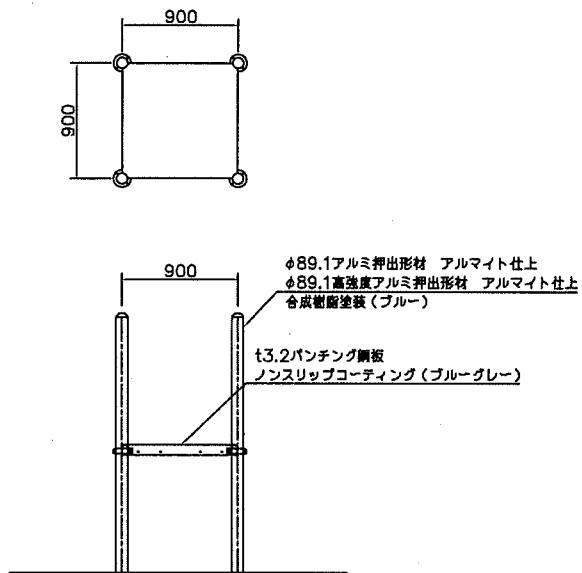


【参考図】

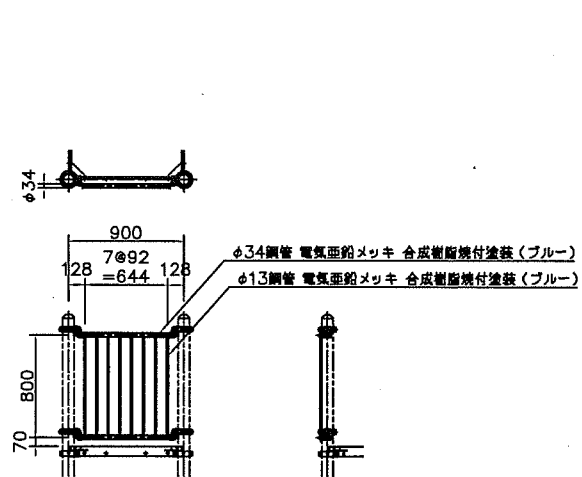
横須賀市環境政策部公園建設課					
工事名称	くりはま花の国冒険ランド遊具設置工事				
図面名称	遊具外観図				
図面番号	11 / 43	縮尺	Noscale	製 年 月 日	R 1.8
課 長	主 査 等	審 査	設 計		

モーグルヒル アイテム図-1 S=1/60 u:mm

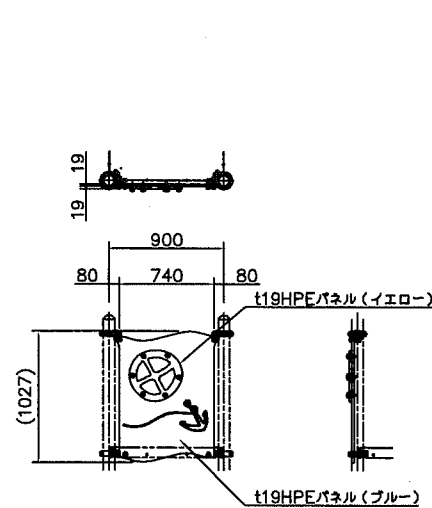
ワンダー四角デッキ アイテム図



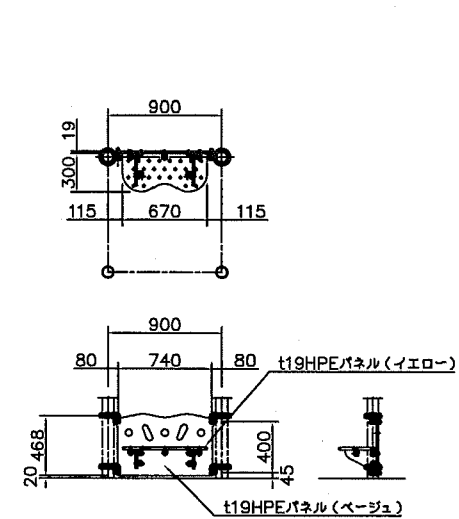
(特)パイプウォール アイテム図



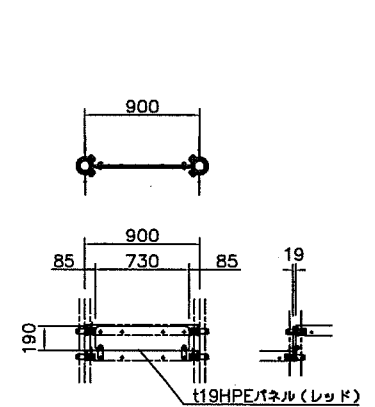
シッパウインドウパネル(B) アイテム図



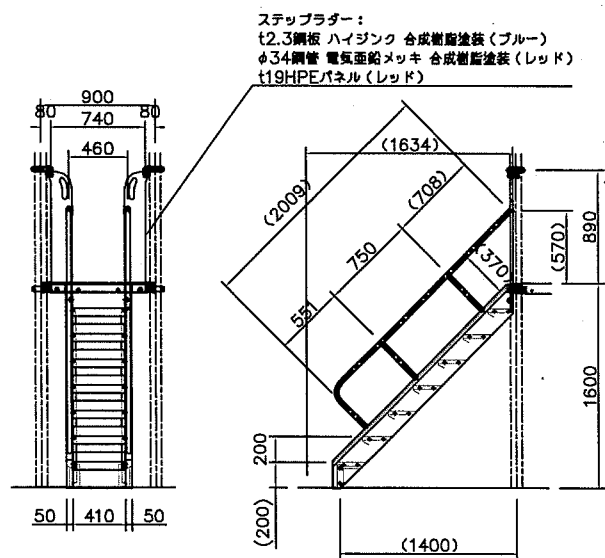
ベンチパネル アイテム図



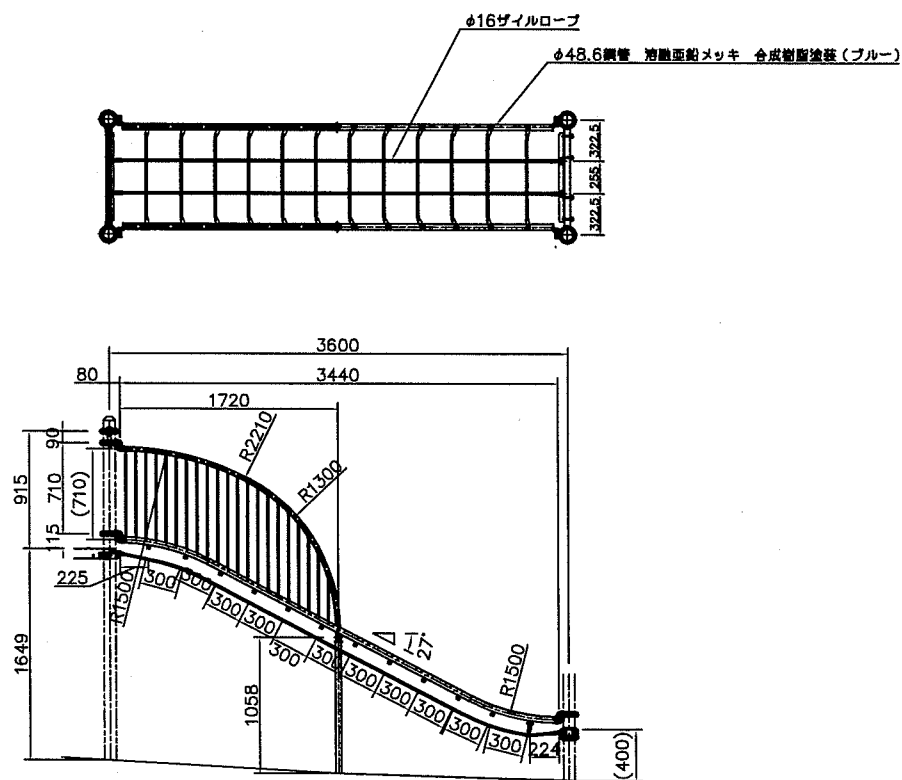
200mm_ステップパネル(R) アイテム図



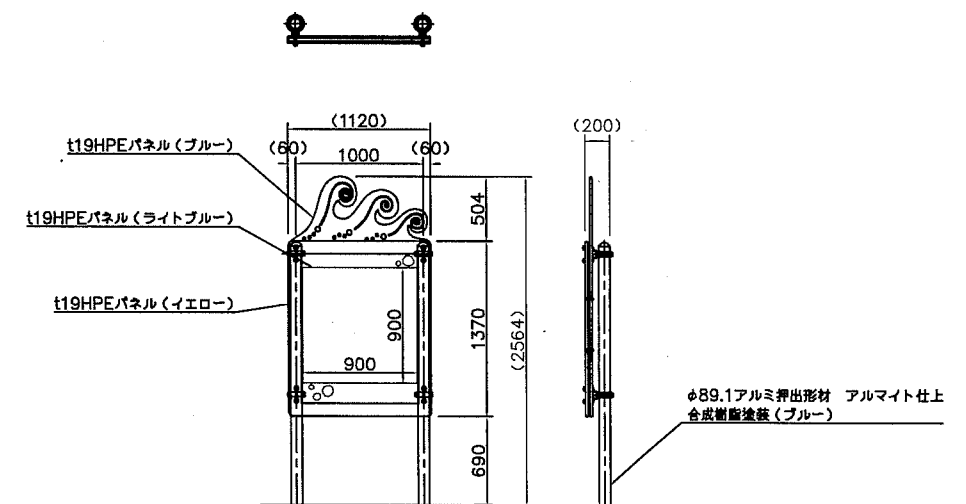
(変)1600_ステップラダー(B) アイテム図



(特)フォールクライム アイテム図



(特)サイン アイテム図

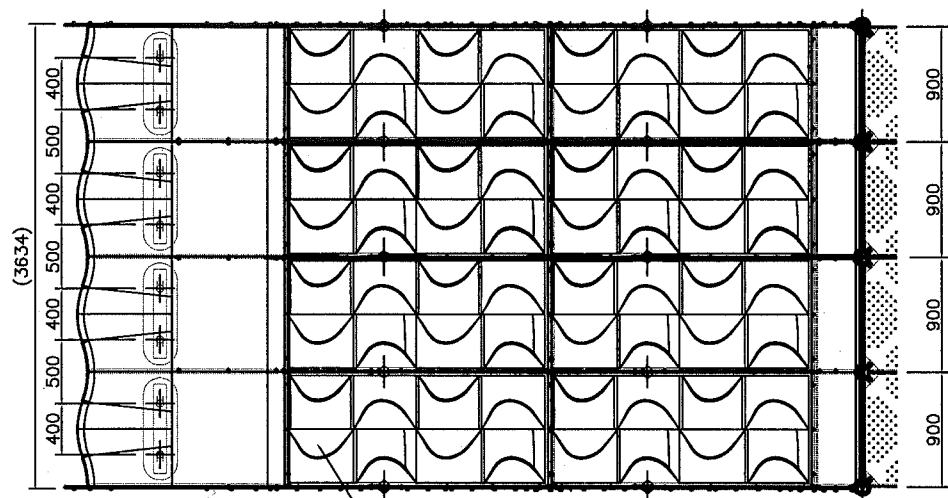


【参考図】

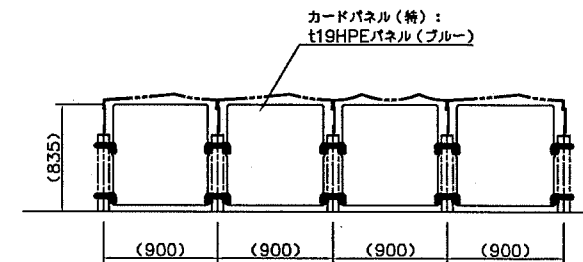
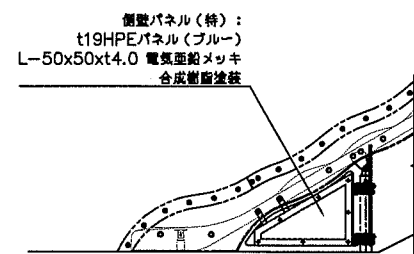
横須賀市環境政策部公園建設課					
工事名称	くりはま花の国冒険ランド遊具設置工事				
図面名称	モーグルヒル アイテム図-1				
図面番号	13 / 43	縮尺	1/60	製年月日	R1.8
課長	主査	審査	設計		

モーグルヒル アイテム図-2 u:mm

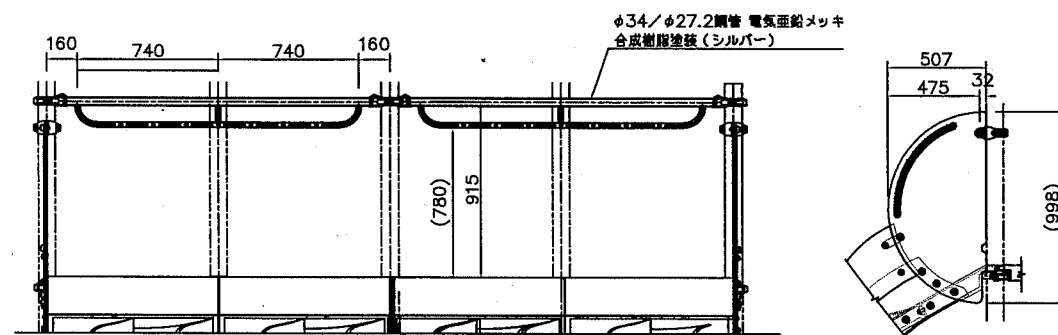
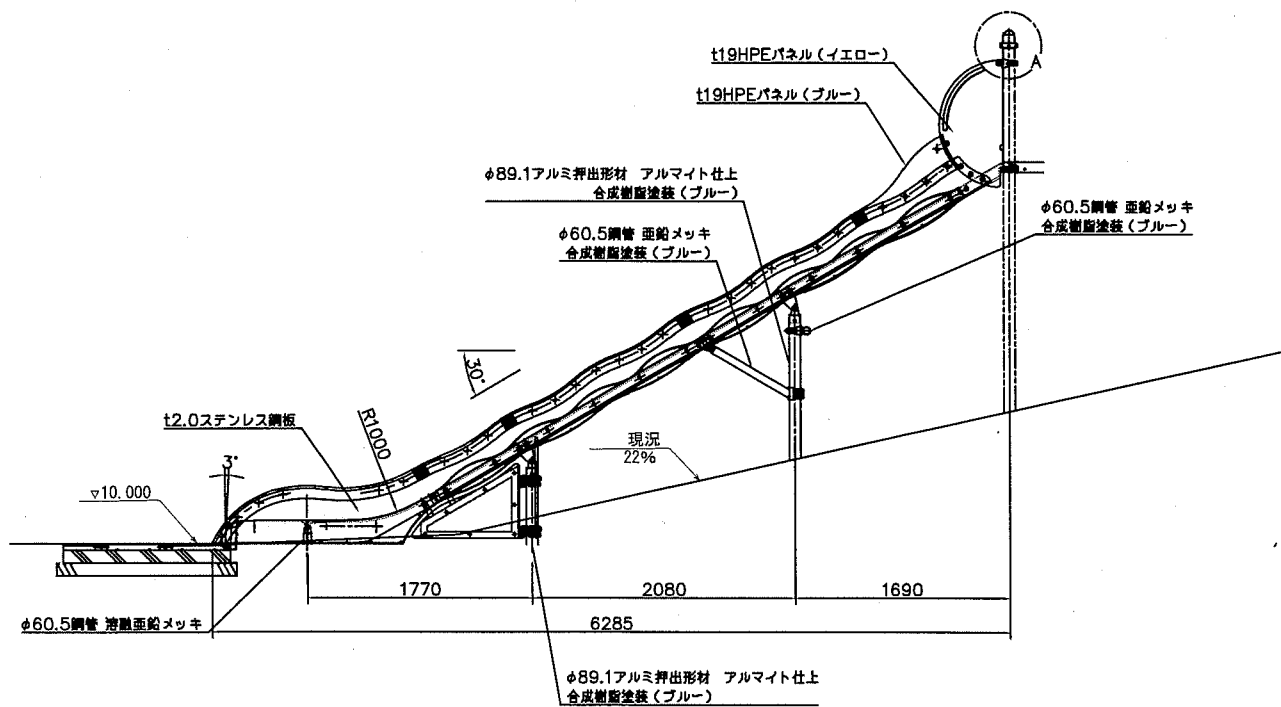
(特) モーグルヒル滑走道結 4道 アイテム図 S=1/60



FRP成形品(クリアブルー)
FRPインフュージョン圧着成形品(クリアライトブルー)



展開図 S=1/60



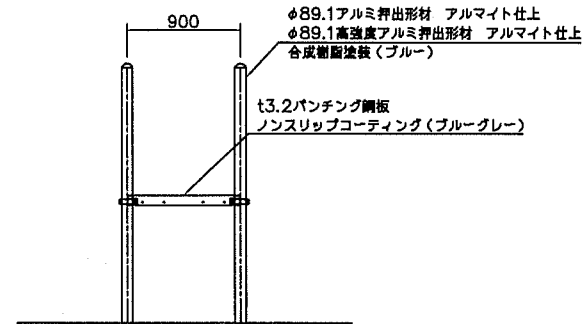
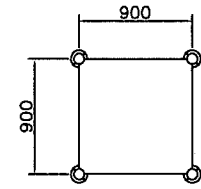
エントランス部詳細図 S=1/40

【参考図】

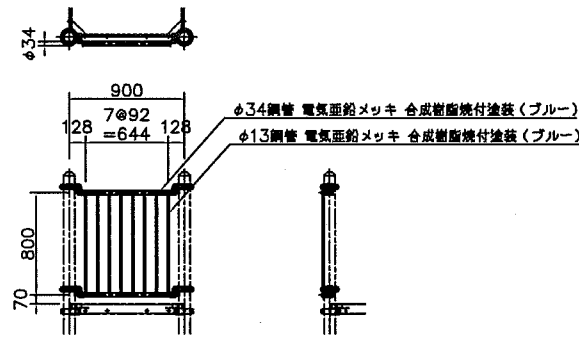
横須賀市環境政策部公園建設課					
工事名称	くりはま花の国冒険ランド遊具設置工事				
図面名称	モーグルヒル アイテム図-2				
図面番号	14 / 43	縮尺	図示	製作年月日	R1.8
課長	主査等	審査	設計		

S字ブリッジ1 アイテム図 S=1/60 u:mm

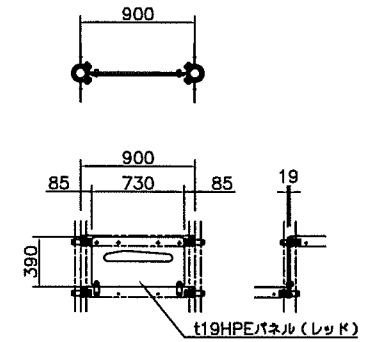
ワンダー四角デッキ アイテム図



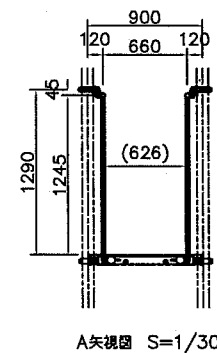
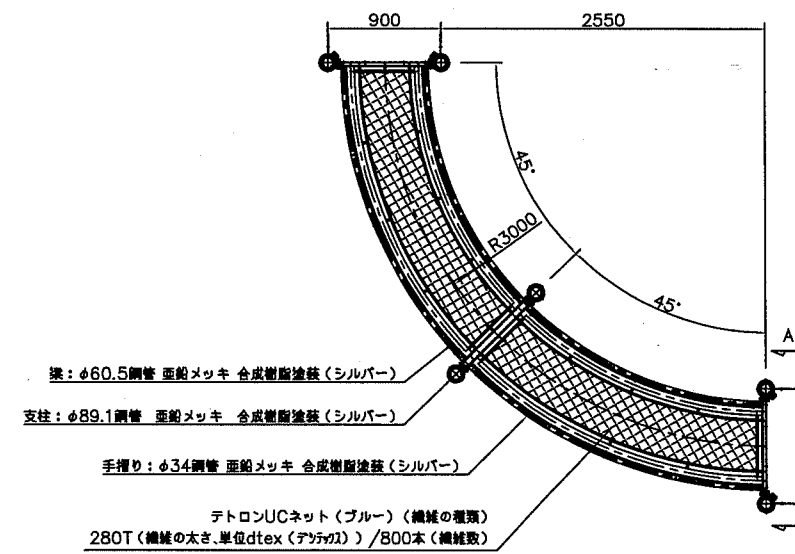
(特)パイプウォール アイテム図



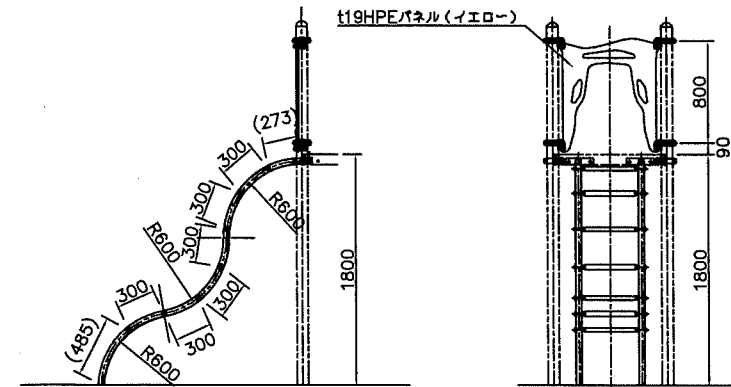
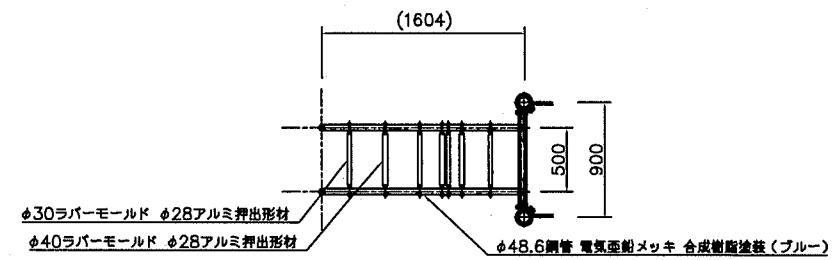
400mm_ステップパネル(R) アイテム図



(特)S字ブリッジ アイテム図



(色変)1800_ラバーモールドクライマー(EP:Y) アイテム図

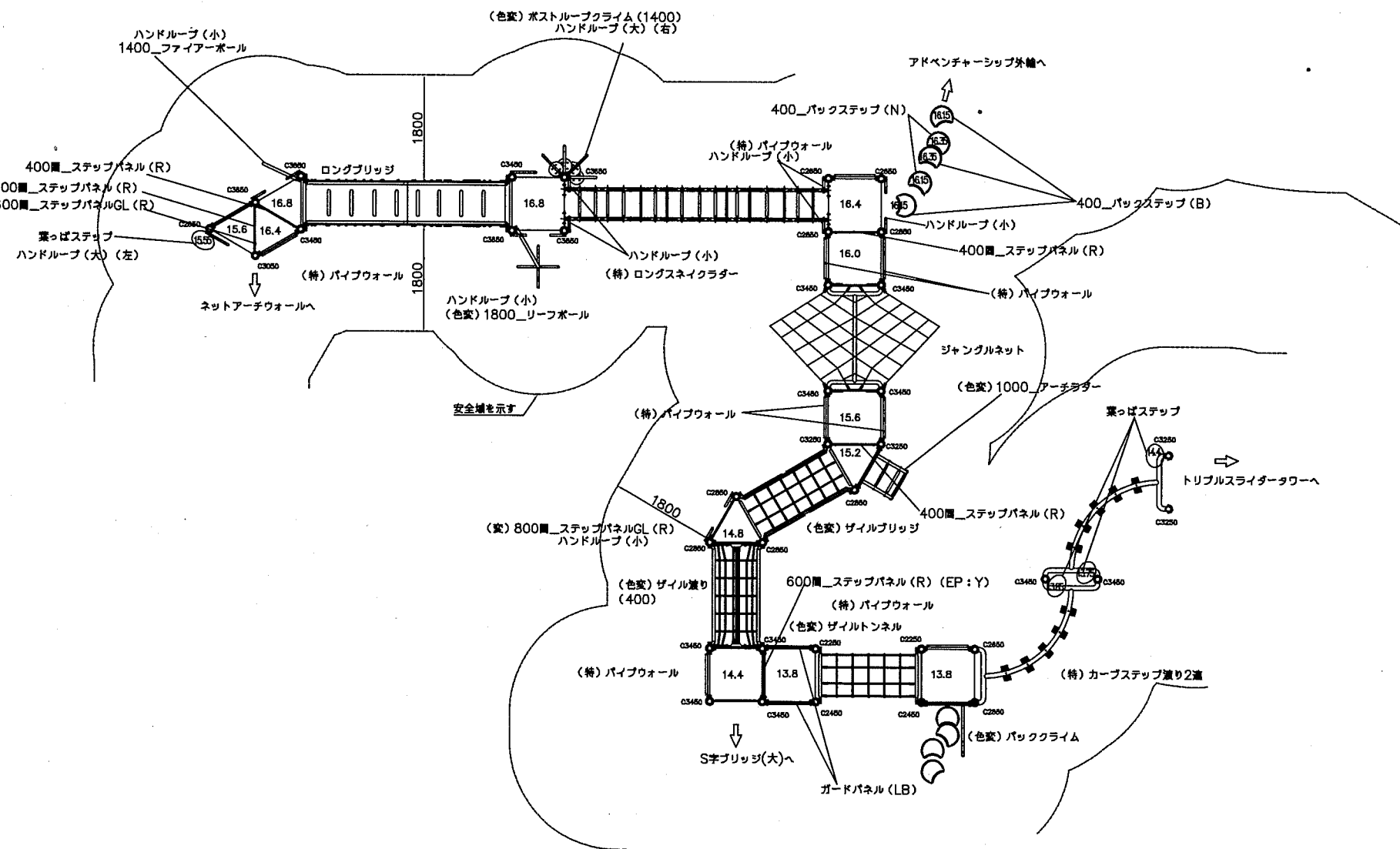


【参考図】

横須賀市環境政策部公園建設課					
工事名称	くりはま花の国冒険ランド遊具設置工事				
図面名称	S字ブリッジ1 アイテム図				
図面番号	16 / 43	縮尺	1/60	製作年月日	R1.8
課長	主査等	審査	設計		

ネットクライムウォール平面図 S=1/100 u:mm

平面図 S=1/100



- (色変) Kラウンドポスト
ワンダー四角デッキ
ワンダー三角デッキ
マルチクランプ
1400_ファイアーボール
400_バックステップ (B)
400_バックステップ (N)
000_ロングブリッジ (Y)
- (色変) 1400_ポストループクライム
- (色変) 1800_リーフボール
- (色変) 400_ザイルブリッジ (B/LB)
- 栗っばステップ
- (色変) 400_ザイル渡り (B)
- (色変) 000_ザイルトンネル
- (色変) 1000_アーチラダー (EP: Y)
- (変) 800_ステップパネルGL (R)
1000_バッククライム (B/G) (EP: Y)
- ハンドループ (大) (左/右)
ハンドループ (小)
- (色変) ジャングルネット
- (特) カーブステップ渡り2道
- (特) ロングスネイクラダー
- 600_ステップパネル (R) (EP: Y)
(変) 600_ステップパネルGL (R) (EP: Y)
400_ステップパネル (R)
ガードパネル (LB)
- (特) パイプウォール
- (色変) パッククライム
- φ89.1アルミ押出型材 アルマイト仕上 合成樹脂塗装 (ブルー)
t3.2パンチング鋼板 ノンスリップコーティング (ブルーグレー)
t2.3パンチング鋼板 ノンスリップコーティング (ブルーグレー)
アルミ合金鋳物 合成樹脂塗装 (アースグレー)
φ48.6ステンレス鋼管
ポリエチレン成形品 (ブルー)、φ60.5鋼管 滑潤亜鉛メッキ
ポリエチレン成形品 (アイボリー)、φ60.5鋼管 滑潤亜鉛メッキ
t3.2パンチング鋼板 ノンスリップコーティング (ブルーグレー)、
50x30角鋼管 滑潤亜鉛メッキ 合成樹脂塗装 (ライトグレー)、
t19HPEパネル (イエロー)
φ34鋼管 電気亜鉛メッキ 合成樹脂塗装 (ブルー)、
t19HPEパネル (ブルー)
φ48.6/φ34鋼管 電気亜鉛メッキ 合成樹脂塗装 (ブルー)
50x30角鋼管 滑潤亜鉛メッキ 合成樹脂塗装 (ライトグレー)、
t19HPEパネル (ブルー/ライトブルー)、φ16ザイルロープ
φ48.6鋼管 電気亜鉛メッキ 合成樹脂塗装 (ダークブラウン)、
アルミ合金鋳物 合成樹脂塗装 (グリーン)
φ48.6鋼管 電気亜鉛メッキ 合成樹脂塗装 (ブルー)、
t19HPEパネル (イエロー)、φ16ザイルロープ
φ48.6鋼管 電気亜鉛メッキ 合成樹脂塗装 (ブルー)、
φ16ザイルロープ
φ48.6鋼管 電気亜鉛メッキ 合成樹脂塗装 (ブルー)、
t19HPEパネル (イエロー)
t19HPEパネル (レッド)
ポリエチレン成形品 (ブルー/グリーン)、
t19HPEパネル (イエロー)、φ60.5鋼管 滑潤亜鉛メッキ、
φ34鋼管 電気亜鉛メッキ 合成樹脂塗装 (シルバー)
φ34/φ21.7鋼管 電気亜鉛メッキ 合成樹脂塗装 (シルバー)
φ60.5鋼管 電気亜鉛メッキ 合成樹脂塗装 (ブルー)
φ16ザイルロープ
φ20ザイルロープ
φ76.3鋼管 電気亜鉛メッキ 合成樹脂塗装 (ブルー)
リサイクル木材
φ48.6鋼管 滑潤亜鉛メッキ 合成樹脂塗装 (ブルー)、
40/φ30ラバーモールド φ28アルミ押出型材
t19HPEパネル (レッド/イエロー)
t19HPEパネル (レッド/イエロー)
t19HPEパネル (レッド)
t19HPEパネル (ライトブルー)
φ34鋼管 φ13丸鋼 電気亜鉛メッキ 合成樹脂塗装 (ブルー)

設置上の注意

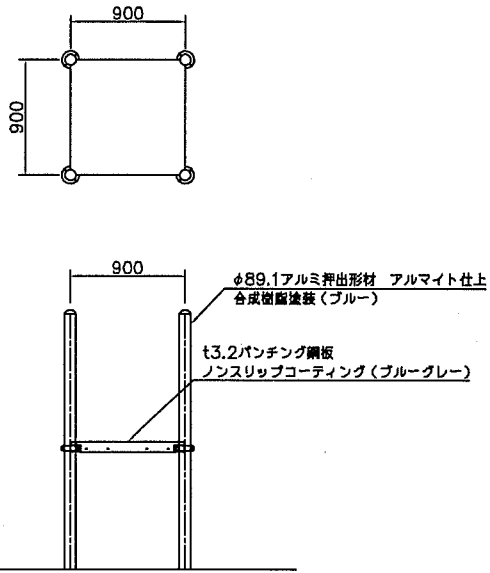
- ・本製品の専有スペースとしての安全域を確保すること。
- ・落下等による危険を最少にするために安全域内の設置面には適切な衝撃吸収性を有する材料を敷設すること。
- ・本製品はおおむね6才~12才を対象にデザインされています。
- ・本製品はJPFA-SP-S:2014に準拠した製品です。
- ・本製品は(一社)日本公園施設業協会の団体加入する公園施設団体賠償責任保険制度を適用します。

【参考図】

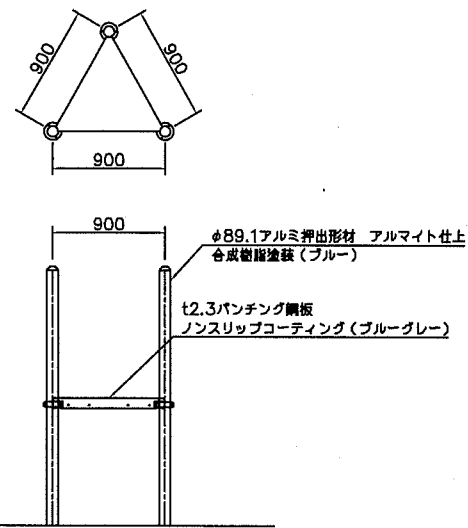
横須賀市環境政策部公園建設課					
工事名称	くりはま花の国冒険ランド遊具設置工事				
図面名称	ネットクライムウォール平面図				
図面番号	17 / 43	縮尺	1/100	製作 年月日	R1.8
課長	主査等	審査	設計		

ネットクライムウォール アイテム図-1 S=1/60 u:mm

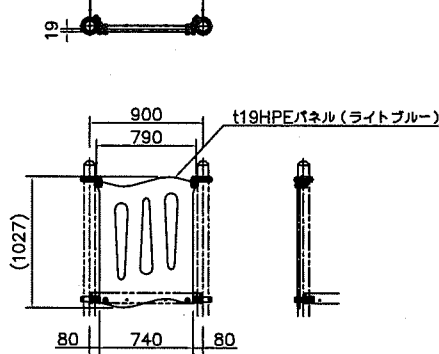
ワンダー四角デッキ アイテム図



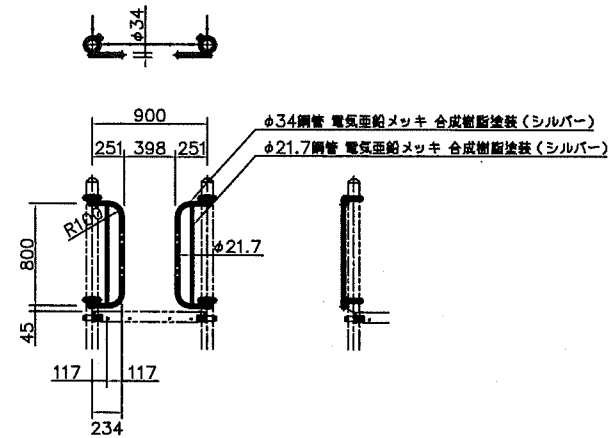
ワンダー三角デッキ アイテム図



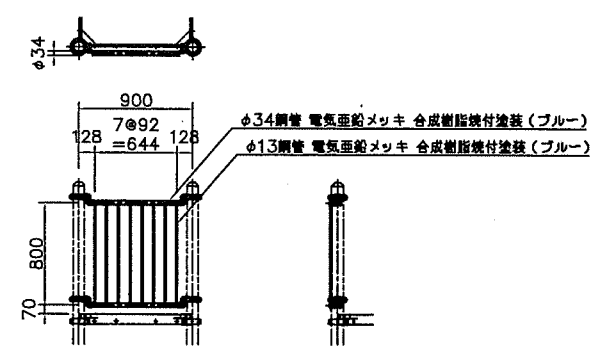
ガードパネル(LB) アイテム図



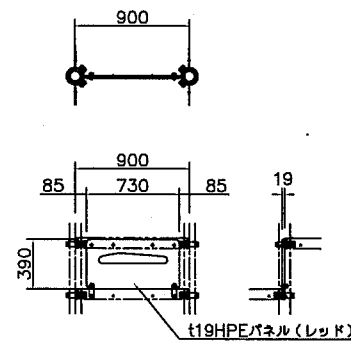
ハンドループ(小) アイテム図



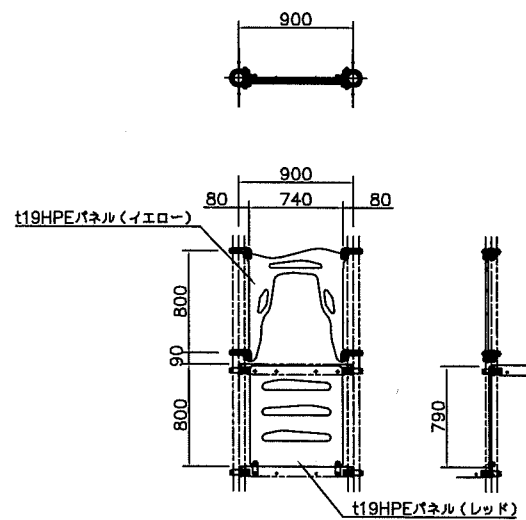
(特)パイプウォール アイテム図



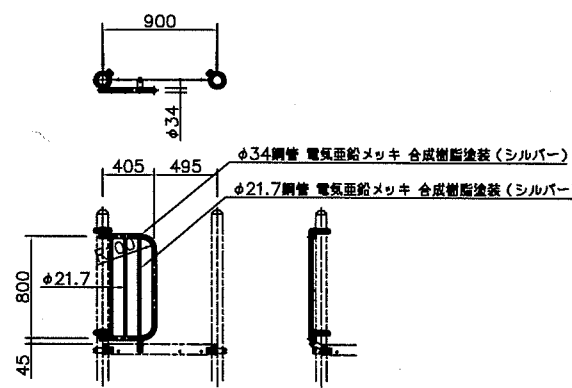
400mm_ステップパネル(R) アイテム図



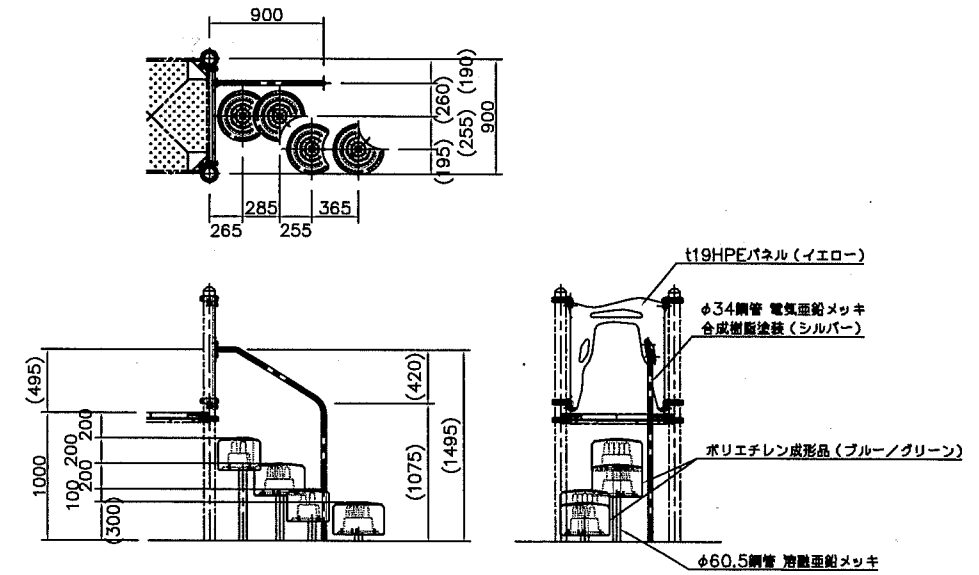
800mm_ステップパネル(R) (EP:Y) アイテム図



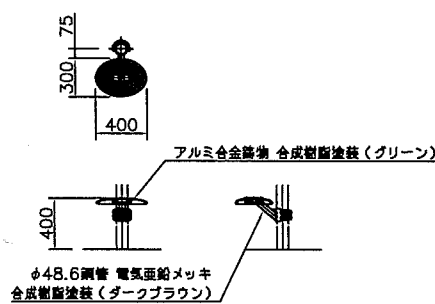
ハンドループ(大) アイテム図



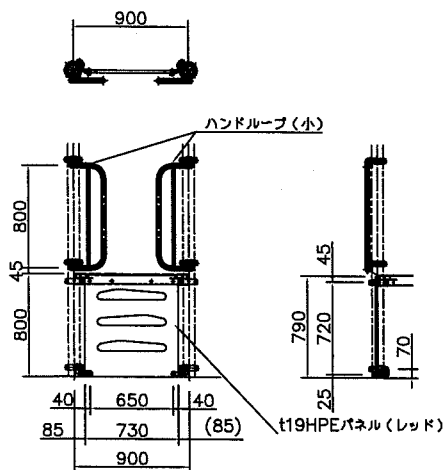
(色変)バッククライム アイテム図



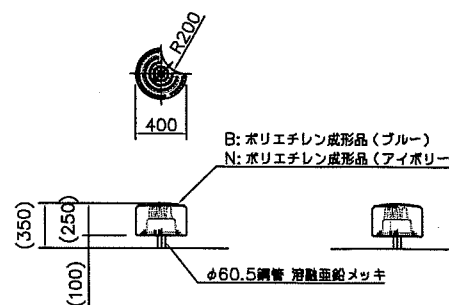
葉っぱステップ アイテム図



(変)800mm_ステップパネルGL(R) アイテム図



400_バックステップ(B/N) アイテム図

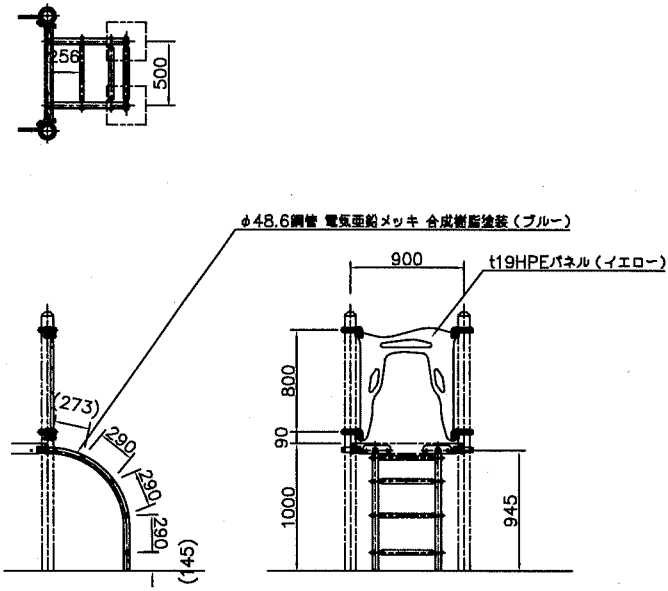


【参考図】

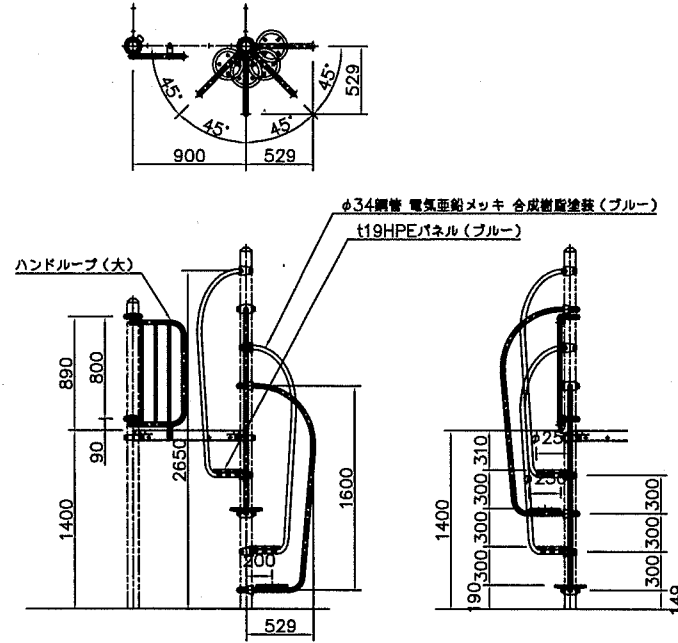
横須賀市環境政策部公園建設課					
工事名称	くりはま花の国冒険ランド遊具設置工事				
図面名称	ネットクライムウォール アイテム図-1				
図面番号	19/43	縮尺	1/60	製作年月日	R1.8
課長	主任等	審査	設計		

ネットクライムウォール アイテム図-2 S=1/60 u:mm

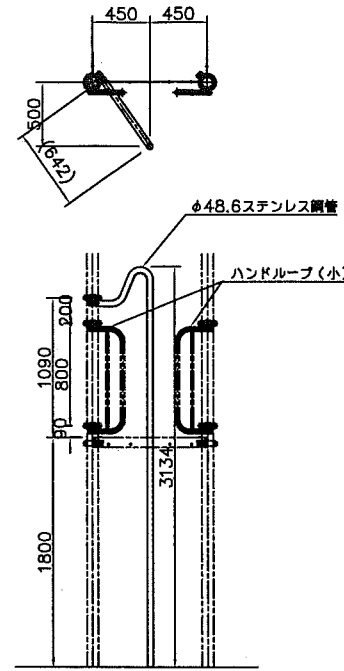
(色変) 1000_アーチャダー (EP:Y) アイテム図



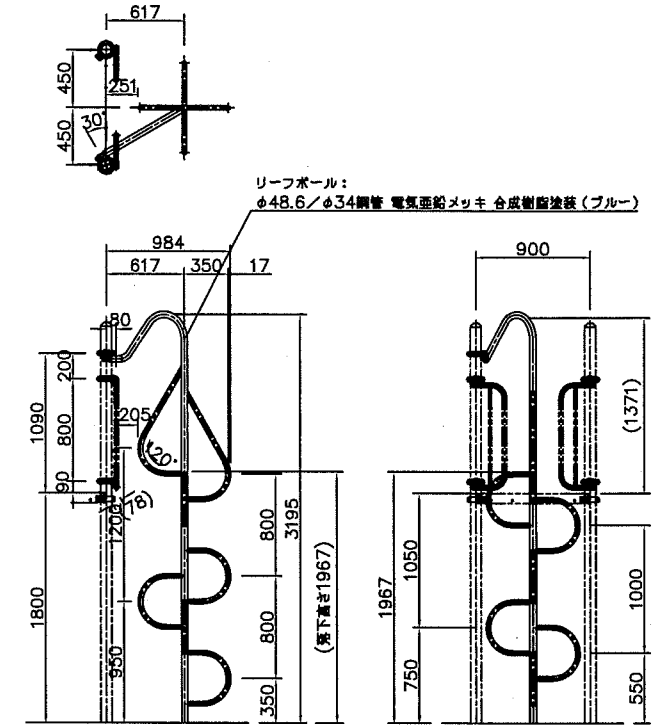
(色変) 1400_ポストループクライム アイテム図



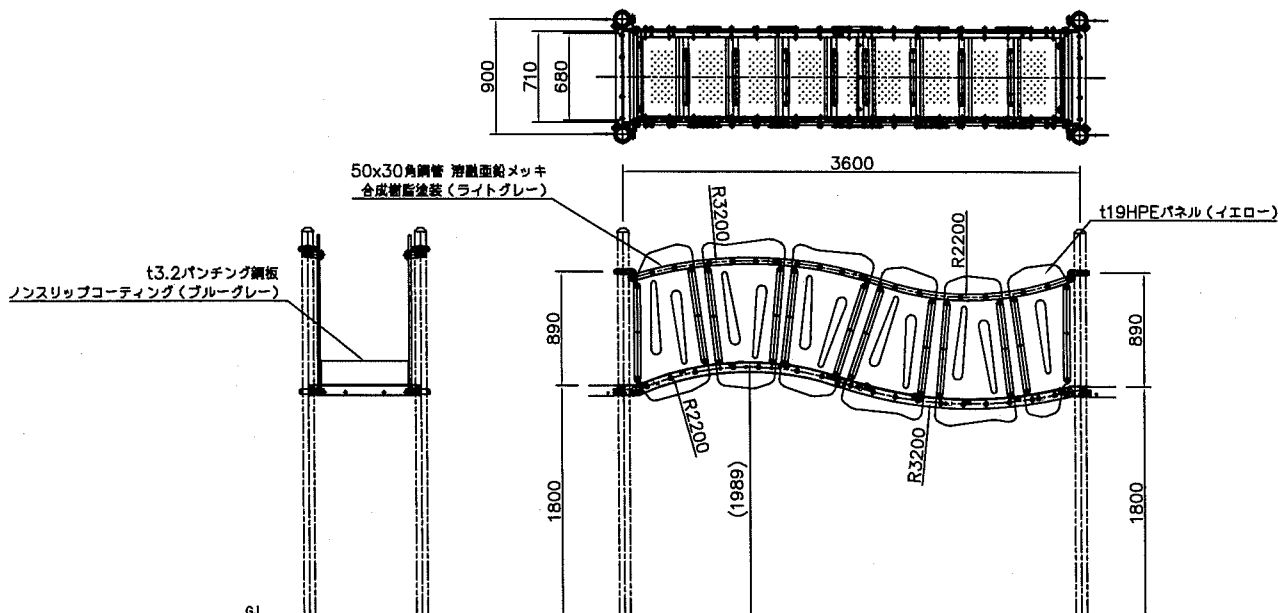
1800_ファイアーボール アイテム図



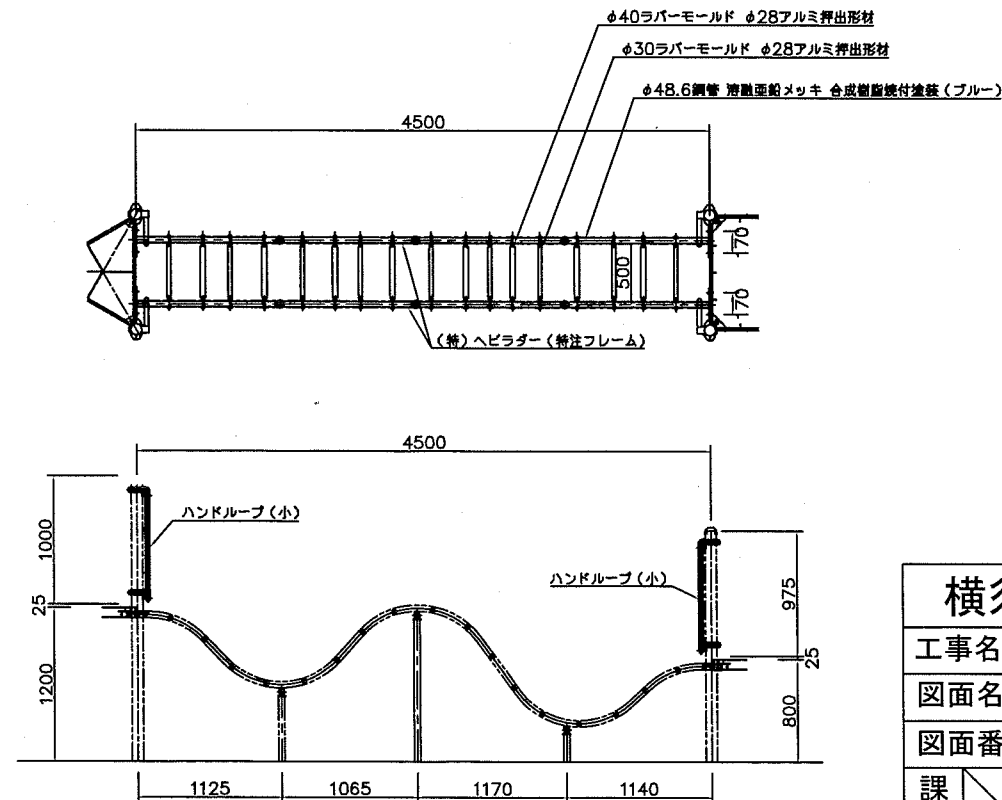
(色変) 1800_リーフボール アイテム図



000_ロングブリッジ (Y) アイテム図



(特) ロングスネイクライダー アイテム図

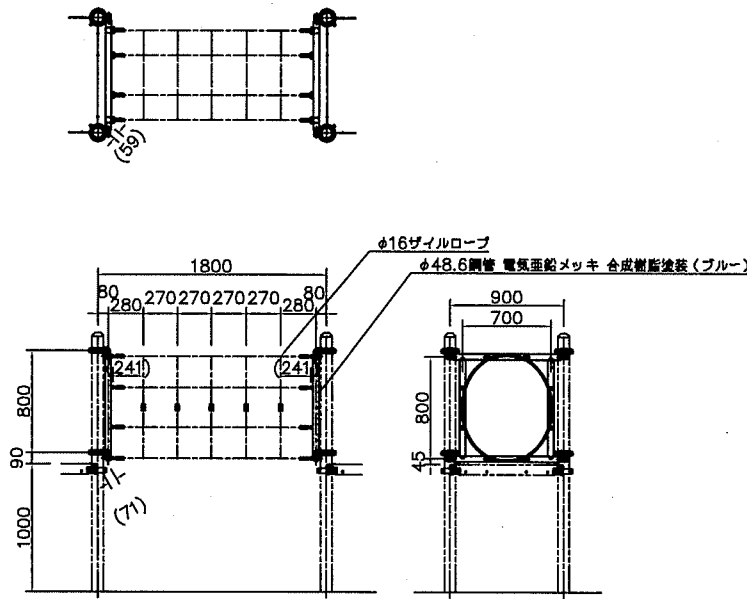


【参考図】

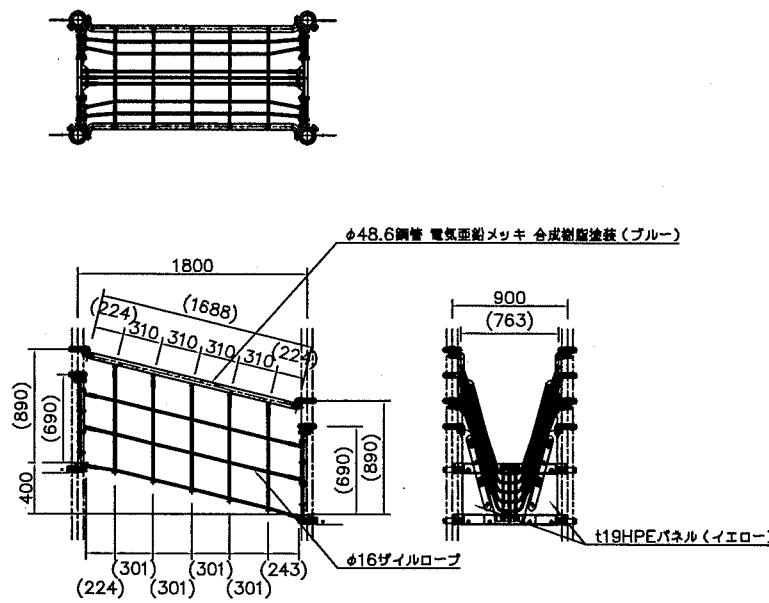
横須賀市環境政策部公園建設課					
工事名称	くりはま花の国冒険ランド遊具設置工事				
図面名称	ネットクライムウォール アイテム図-2				
図面番号	20 / 43	縮尺	1/60	製作年月日	R 1. 8
課長	主査等	審査	設計		

ネットクライムウォール アイテム図-3 S=1/60 u:mm

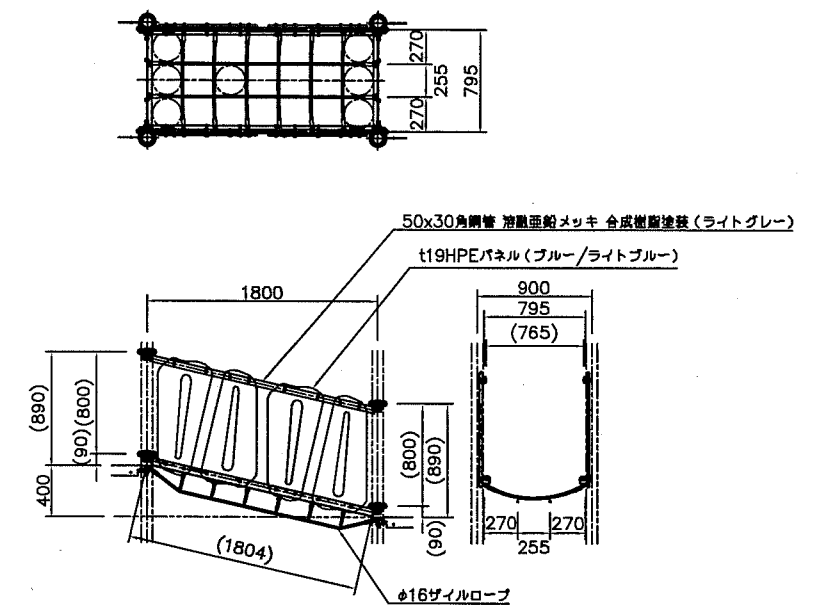
(色変) 000間_ザイルトンネル アイテム図



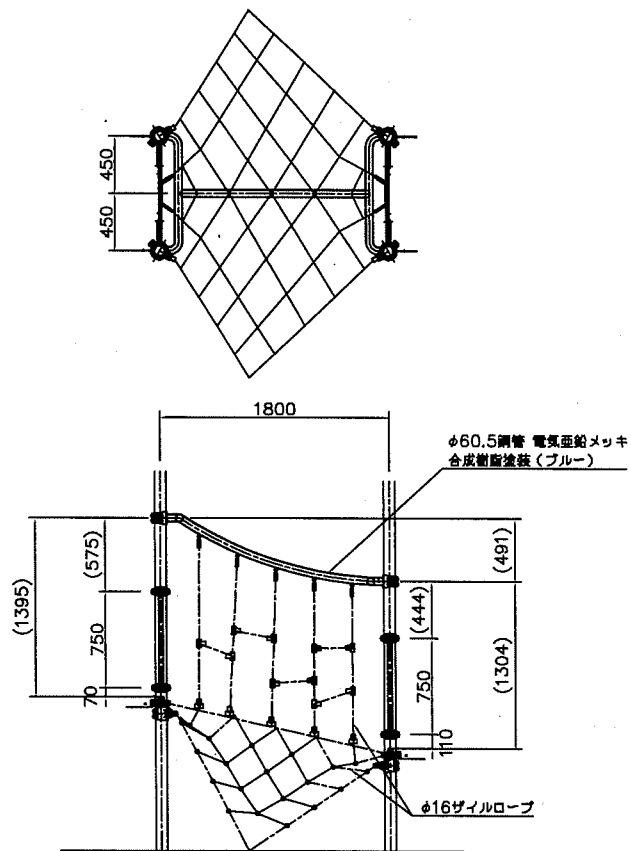
(色変) 400間_ザイル張り(B) アイテム図



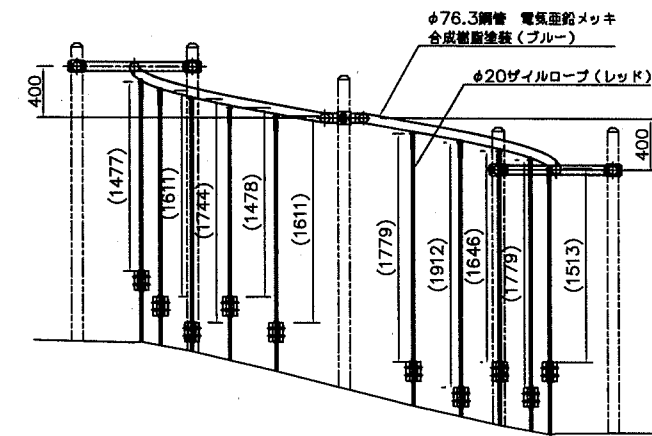
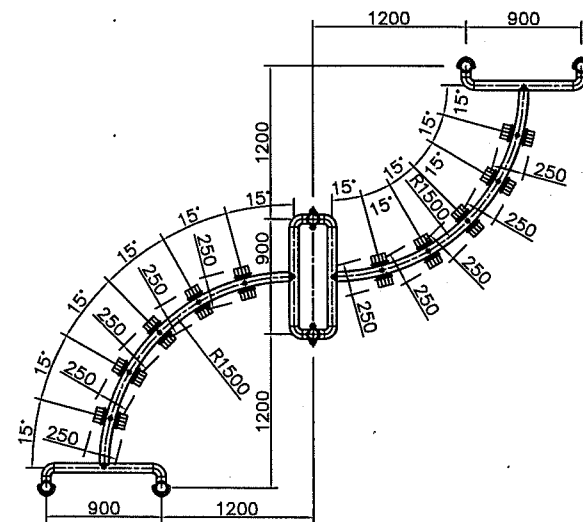
(色変) 400間_ザイルブリッジ(B/LB) アイテム図



(色変) ジャングルネット アイテム図



(特) カーブステップ張り2連 アイテム図

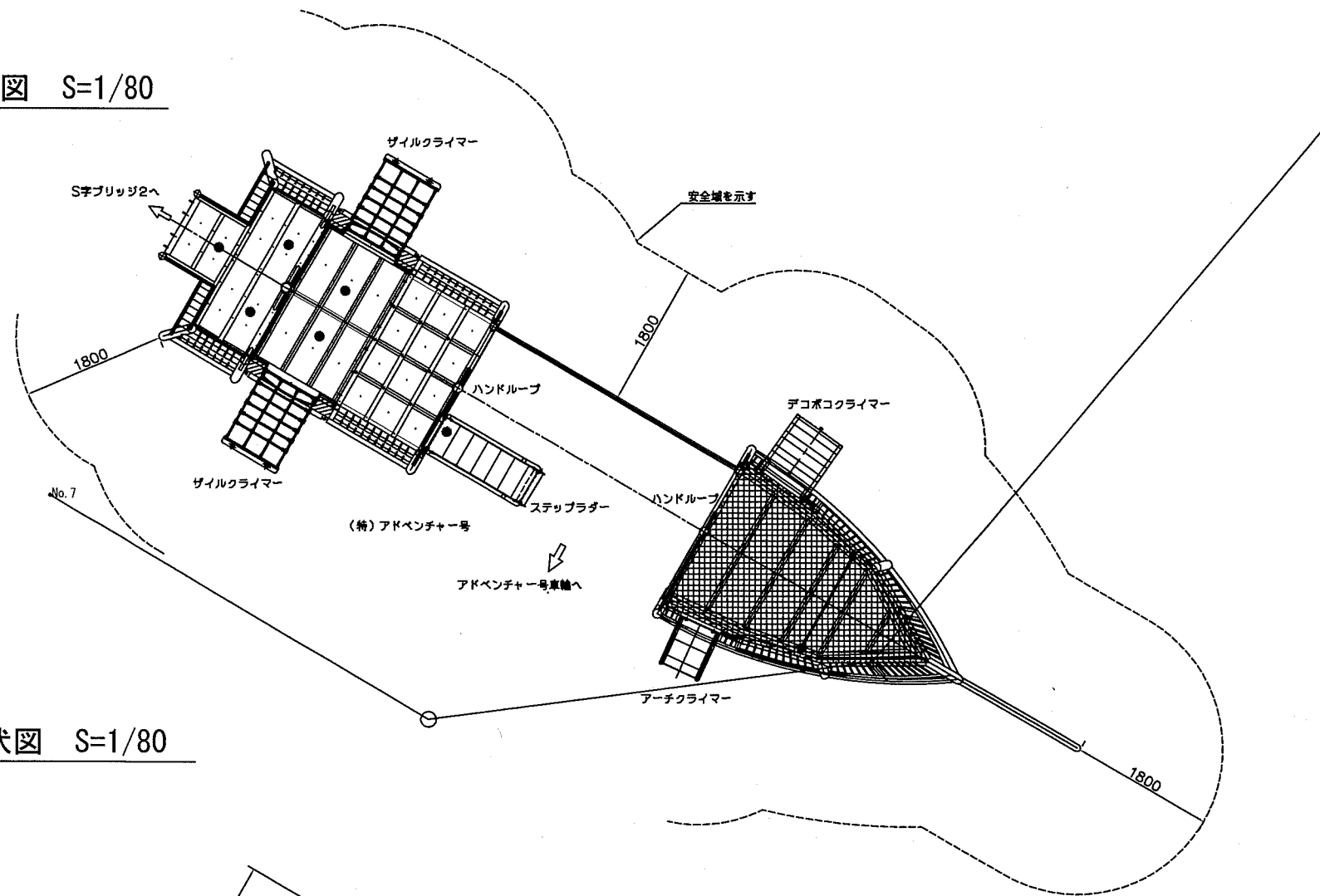


【参考図】

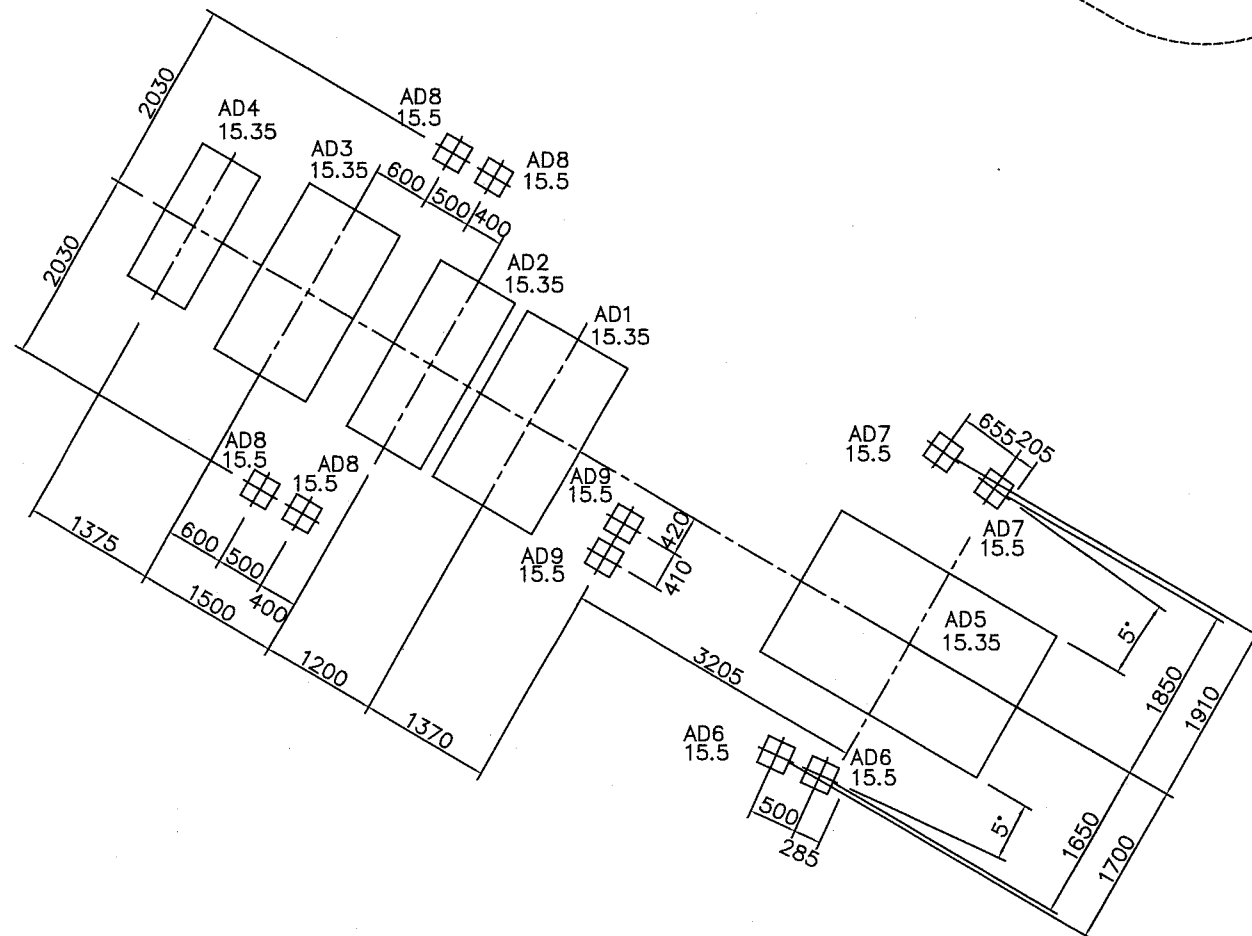
横須賀市環境政策部公園建設課					
工事名称	くりはま花の国冒険ランド遊具設置工事				
図面名称	ネットクライムウォール アイテム図-3				
図面番号	21 / 43	縮尺	1/60	製作 年月日	R1.8
課長	主 査	審 査	設 計		

アドベンチャー号平面図、基礎伏図 S=1/80 u:mm

平面図 S=1/80



基礎伏図 S=1/80



- (特) アドベンチャー号
- 支柱: φ114.3、φ89.1鋼管 φ60.5鋼管 亜鉛メッキ 合成樹脂塗装(ブルー)
 - 梁: φ89.1鋼管 亜鉛メッキ 合成樹脂塗装(ブルー)
 - デッキ: t3.2鋼板 亜鉛メッキ 合成樹脂塗装(ブラウン)
 - 根太: φ65角鋼管 亜鉛メッキ 合成樹脂塗装(ブラウン)
 - ハンドル: φ34.0鋼管 亜鉛メッキ 合成樹脂塗装(ブルー)
 - アーチクライマー: φ48.6鋼管 亜鉛メッキ 合成樹脂塗装(レッド)
 - φ40/φ30ラバーモールド φ28アルミ押出型材
 - デコボコクライマー: φ75×45鋼管 亜鉛メッキ 合成樹脂塗装(ブラウン)
 - L50×50 t4.0 亜鉛メッキ 合成樹脂塗装(ブラウン)
 - t3.2鋼板 亜鉛メッキ 合成樹脂塗装(ブラウン)
 - Dコム
 - φ20ザイルロープ(レッド)
 - ザイルクライマー: φ16ザイルロープ(レッド)
 - ステップラダー: t3.2鋼板 亜鉛メッキ 合成樹脂塗装(ブルー)
 - t6鋼板 亜鉛メッキ 合成樹脂塗装(ブルー)
 - φ48.6鋼管/φ13丸棒 電気亜鉛メッキ 合成樹脂塗装(レッド)

設置上の注意

- ・本製品の専有スペースとしての安全域を確保すること。
- ・落下等による危険を最少にするために安全域内の設置面には適切な衝撃吸収性を有する材料を敷設すること。
- ・本製品はおおむね6才~12才を対象にデザインされています。
- ・本製品はJPFA-SP-S:2014に準拠した製品です。
- ・本製品は(一社)日本公園施設協会が団体の加入する公園施設団体賠償責任保険制度を適用します。

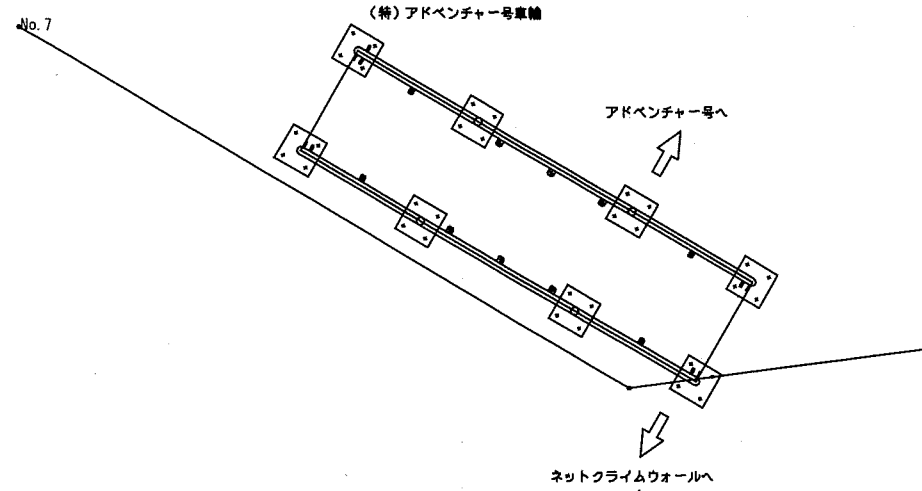
基礎数量表

基礎AD1	1基
基礎AD2	1基
基礎AD3	1基
基礎AD4	1基
基礎AD5	1基
基礎AD6	2基
基礎AD7	2基
基礎AD8	4基
基礎AD9	2基

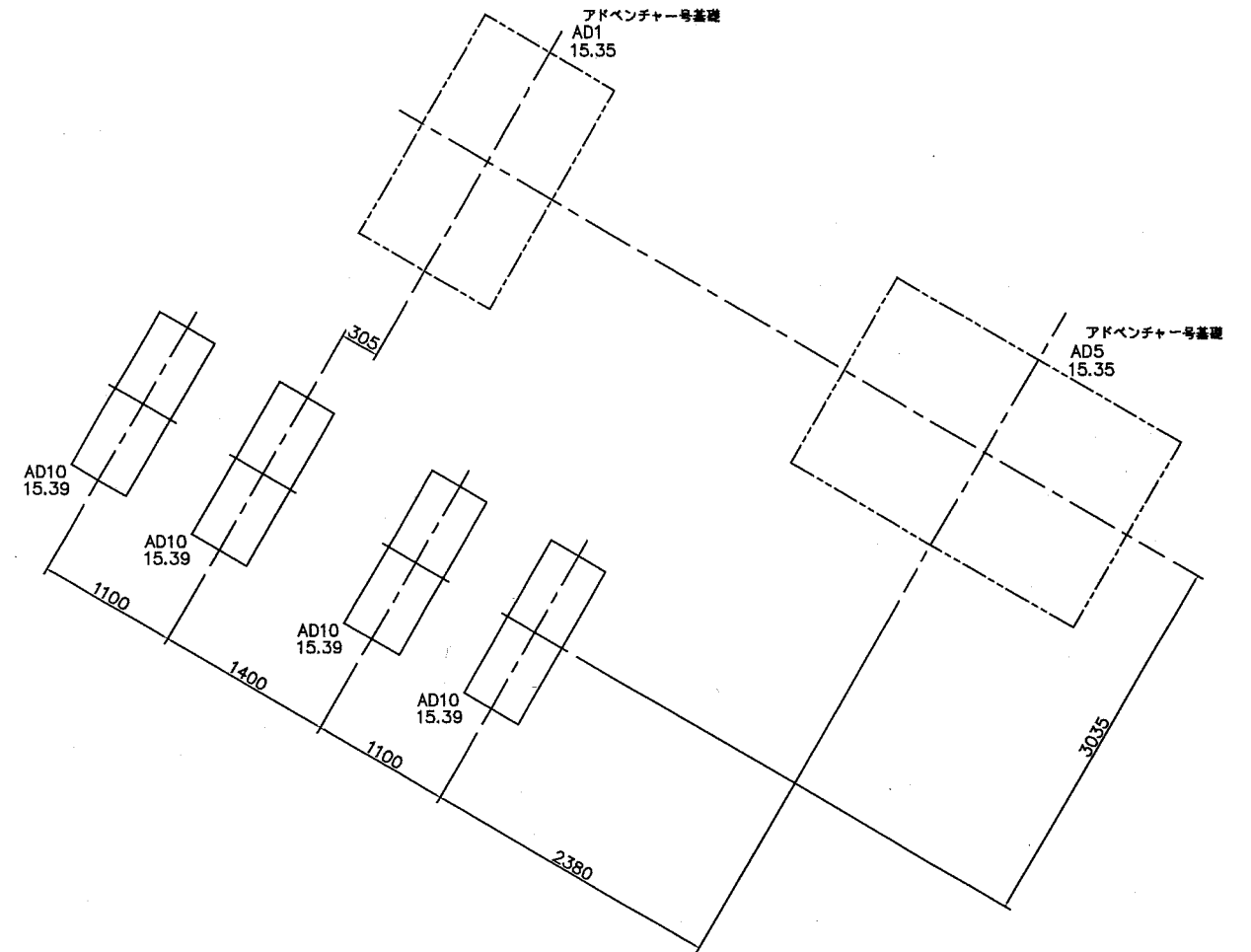
【参考図】

横須賀市環境政策部公園建設課					
工事名称	くりはま花の国冒険ランド遊具設置工事				
図面名称	アドベンチャー号平面図、基礎伏図				
図面番号	22 / 43	縮尺	1/80	製作年月日	R1.8
課長	主査等	審査	設計		

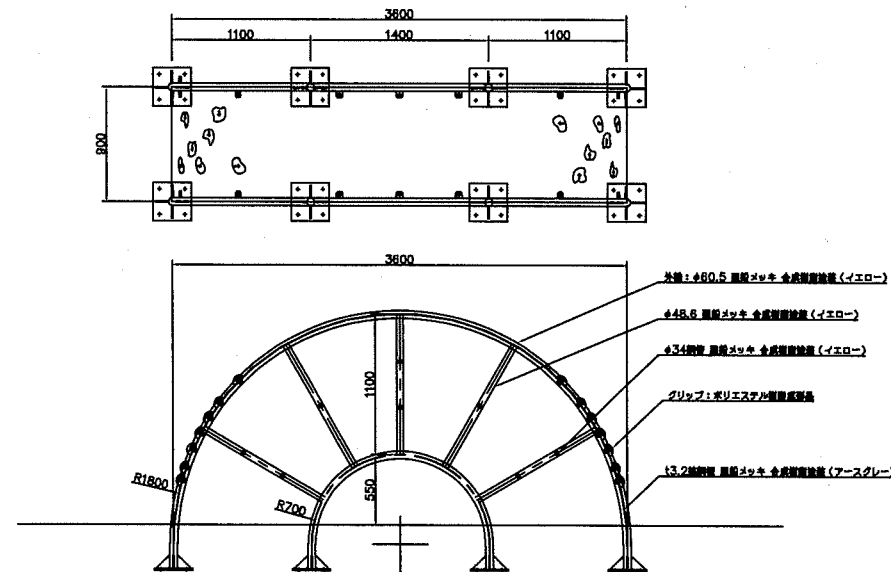
平面図 S=1/60



基礎伏図 S=1/60



アイテム図 S=1/60



基礎数量表

基礎AD10	4基
--------	----

(特) アドベンチャー号車輪
 外輪: φ60.5、φ48.6、φ34鋼管 亜鉛メッキ 合成樹脂塗装 (イエロー)
 t3.2鋼板 亜鉛メッキ 合成樹脂塗装 (アースグレー)

設置上の注意

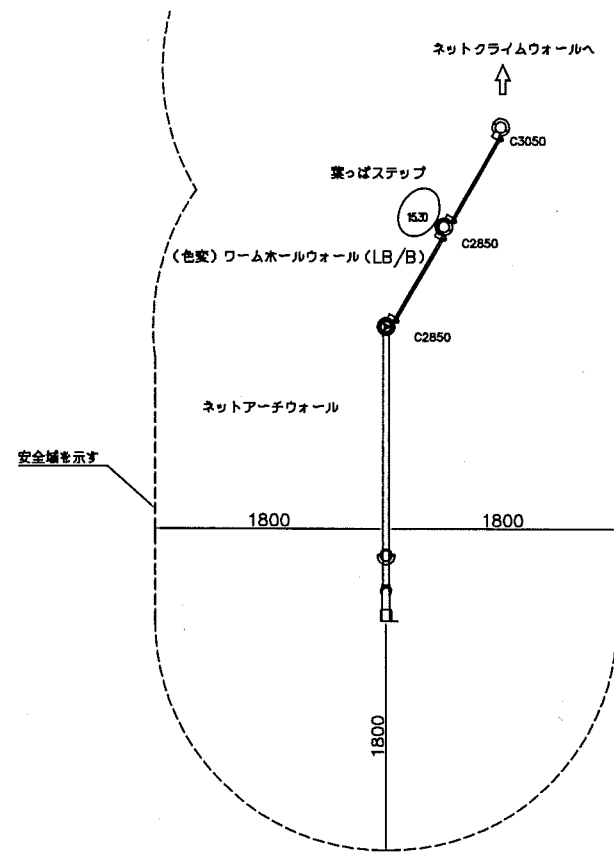
- 本製品の専有スペースとしての安全域を確保すること。
- 落下等による危険を最少にするために安全域内の設置面には適切な衝撃吸収性を有する材料を敷設すること。
- 本製品はおおむね6才~12才を対象にデザインされています。
- 本製品はJPFA-SP-S:2014に準拠した製品です。
- 本製品は(一社)日本公園施設業協会の団体加入する公園施設団体賠償責任保険制度を適用します。

【参考図】

横須賀市環境政策部公園建設課					
工事名称	くりはま花の国冒険ランド遊具設置工事				
図面名称	アドベンチャー号車輪平面図、基礎伏図、アイテム図				
図面番号	24 / 43	縮尺	1/60	製作年月日	R1.8
課長	主査等	審査	設計		

ネットアーチウォール平面図、基礎伏図 S=1/60 u:mm

平面図 S=1/60

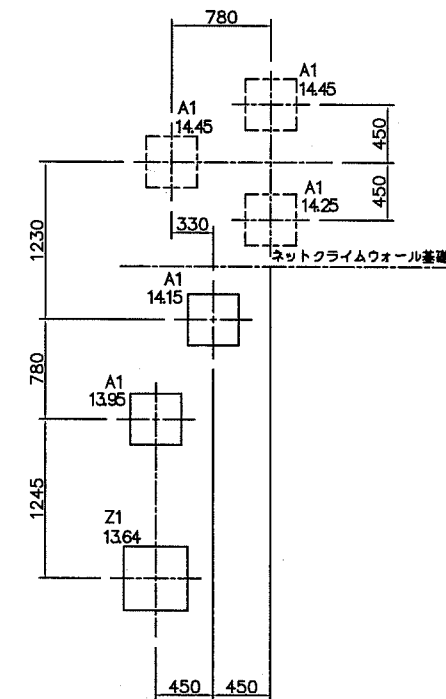


- (色変) Kラウンドポスト マルチクラブ
- (色変) ネットアーチウォール
- (色変) ワームホールウォール (LB/B) 栗っばステップ
- φ89.1アルミ押出形材 アルマイト仕上 合成樹脂塗装 (ブルー)
- アルミ合金筒巻 合成樹脂塗装 (アースグレー)
- φ60.5/φ48.6鋼管 電気亜鉛メッキ 合成樹脂塗装 (ブルー)、φ16ザイルロープ、鉄線物 電気亜鉛メッキ 合成樹脂塗装 (ブルー)
- t19HPEパネル (ライトブルー/ブルー)
- φ48.6鋼管 電気亜鉛メッキ 合成樹脂塗装 (ダークブラウン)、アルミ合金筒巻 合成樹脂塗装 (グリーン)

△ 設置上の注意

- ・本製品の専有スペースとしての安全域を確保すること。
- ・落下等による危険を最少にするために安全域内の設置面には適切な衝撃吸収性を有する材料を敷設すること。
- ・本製品はおおむね6才~12才を対象にデザインされています。
- ・本製品はJPFA-SP-S:2014に準拠した製品です。
- ・本製品は(一社)日本公園施設業協会の団体加入する公園施設団体賠償責任保険制度を適用します。

基礎伏図 S=1/60



基礎数量表

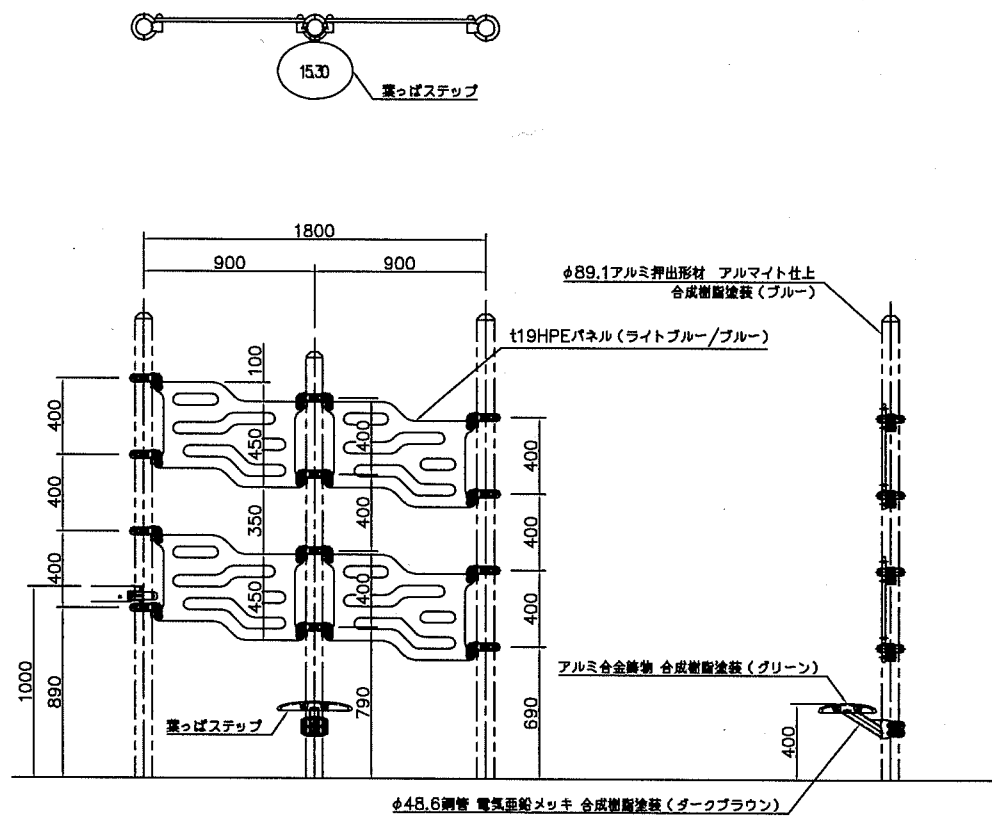
基礎A1	2基
基礎Z1	1基

【参考図】

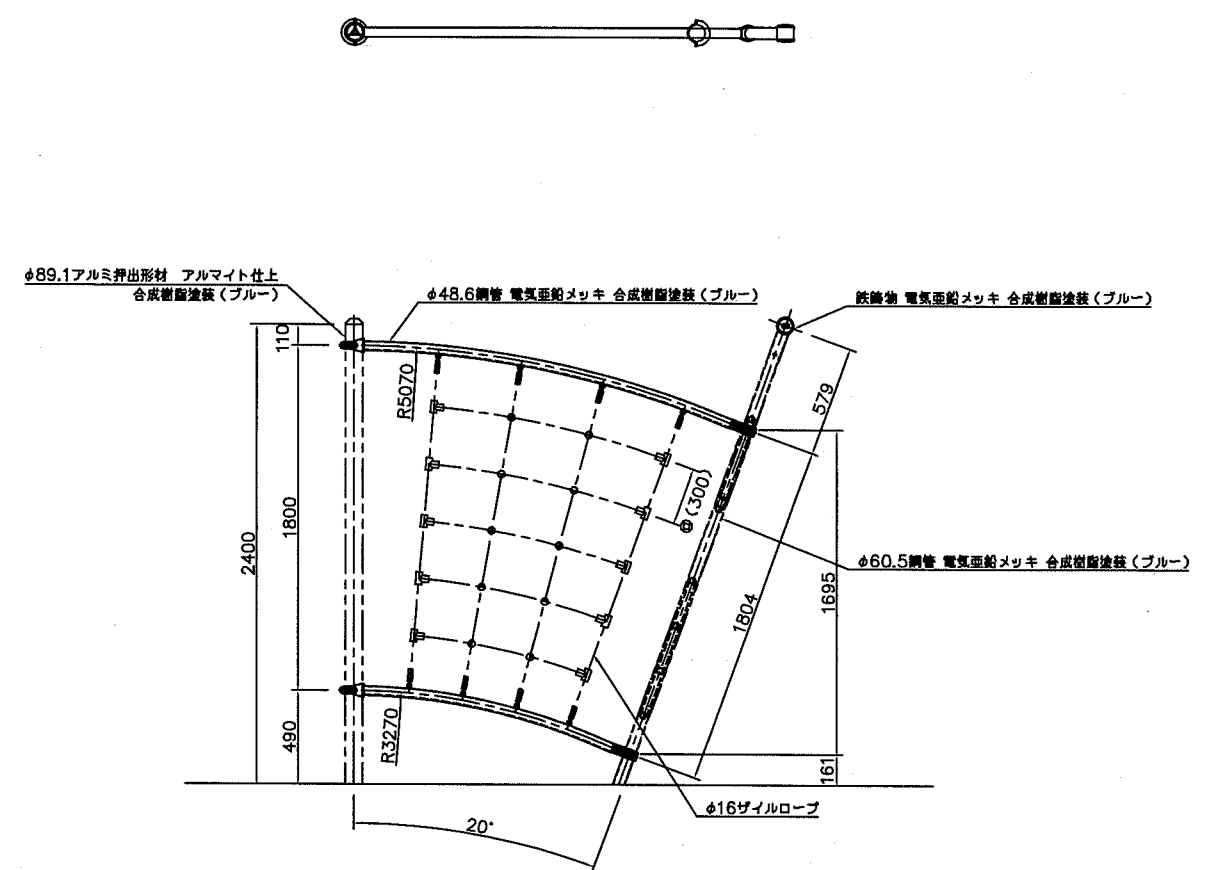
横須賀市環境政策部公園建設課					
工事名称	くりはま花の国冒険ランド遊具設置工事				
図面名称	ネットアーチウォール平面図、基礎伏図				
図面番号	25 / 43	縮尺	1/60	製 年 月 日	R1.8
課 長	主 査 等	審 査	設 計		

ネットアーチウォール アイテム図 S=1/60 u:mm

(色変) ワームホールウォール アイテム図



ネットアーチウォール アイテム図

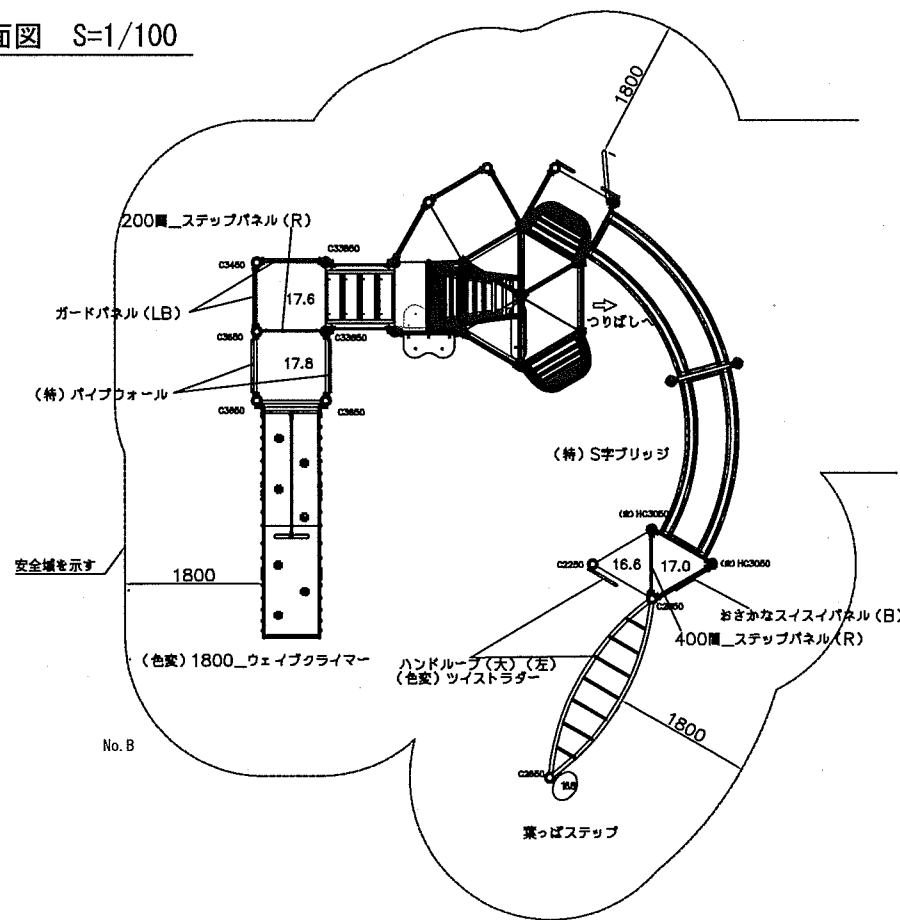


【参考図】

横須賀市環境政策部公園建設課					
工事名称	くりはま花の国冒険ランド遊具設置工事				
図面名称	ネットアーチウォール アイテム図				
図面番号	26 / 43	縮尺	1/40	製作 年月日	R1.8
課長	主査等	審査	設計		

キングダムタワー平面図 S=1/100 u:mm

平面図 S=1/100



- (色変) Kラウンドポスト
- (色変) KSラウンドポスト
- ワンダー四角デッキ
- ワンダー三角デッキ
- マルチクラブ
- 1000mm_デッキ間ステップ2000 (B)

- 1800_ファイアーボール
- (色変) 1800_ウェイブクライマー

- (色変) ツイストラダー
- おさかなスイスイパネル (B)
- 葉っぱステップ

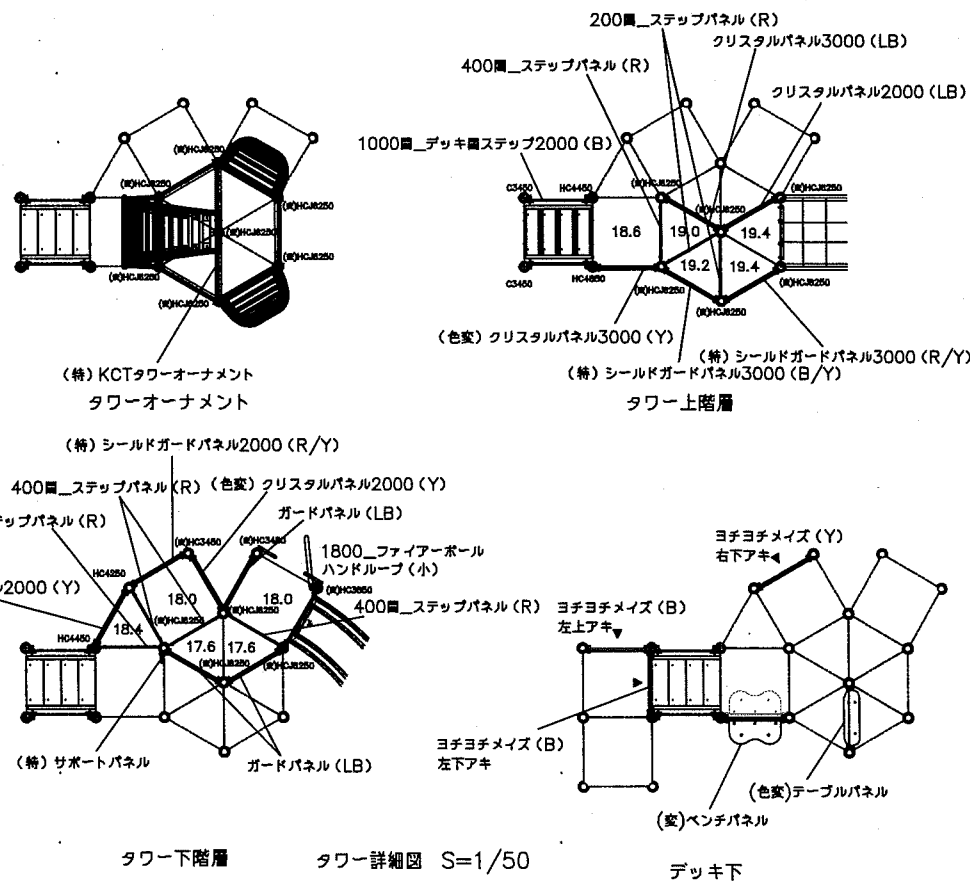
- ハンドループ (大) (左)
- ハンドループ (小)
- (特) KCTタワーオーナメント

- (特) シールドガードパネル2000 (R/Y)
- (特) シールドガードパネル3000 (B/Y)
- (特) シールドガードパネル3000 (R/Y)
- (特) サポートパネル

- φ89.1アルミ押出形材 アルマイト仕上 合成樹脂塗装 (ブルー)
- φ89.1高強度アルミ押出形材アルマイト仕上 合成樹脂塗装 (ブルー)
- t3.2パンチング鋼板ノンスリップコーティング (ブルーグレー)
- t2.3パンチング鋼板ノンスリップコーティング (ブルーグレー)
- アルミ合金鋳物 合成樹脂塗装 (アースグレー)
- t3.2鋼板 電気亜鉛メッキ 合成樹脂塗装 (ブルー)、
- t19HPEパネル (ブルー/ライトブルー)
- φ48.6ステンレス鋼管
- t3.2パンチング鋼板ノンスリップコーティング (ブルーグレー)、
- t19HPEパネル (ブルー)、φ20ザイルロープ
- φ48.6/φ27.2鋼管 電気亜鉛メッキ 合成樹脂塗装 (ブルー)
- t19HPEパネル (ブルー/イエロー/グリーン)
- φ48.6鋼管 電気亜鉛メッキ 合成樹脂塗装 (ダークブラウン)、
- アルミ合金鋳物 合成樹脂塗装 (グリーン)
- φ34/φ21.7鋼管 電気亜鉛メッキ 合成樹脂塗装 (シルバー)
- φ34/φ21.7鋼管 電気亜鉛メッキ 合成樹脂塗装 (シルバー)
- φ60.5/φ48.6ステンレス鋼管 合成樹脂塗装 (ブルー)
- HPEパネル (イエロー/ブルー)
- t19HPEパネル (レッド/イエロー)
- t19HPEパネル (ブルー/イエロー)
- t19HPEパネル (レッド/イエロー)
- t19HPEパネル (ブルー)

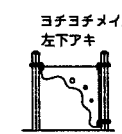
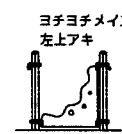
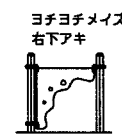
- ヨチヨチメイズ (B/Y)
- 600mm_ステップパネル (R) (EP:Y)
- 400mm_ステップパネル (R)
- 200mm_ステップパネル (R)
- ガードパネル (LB)
- (特) パイプウォール
- (変) ベンチパネル
- (色変) テーブルパネル (LB)
- クリスタルパネル2000 (LB)
- クリスタルパネル3000 (LB)
- (色変) クリスタルパネル2000 (Y)
- (色変) クリスタルパネル3000 (Y)

- t19HPEパネル (ブルー/イエロー)
- t19HPEパネル (レッド/イエロー)
- t19HPEパネル (レッド)
- t19HPEパネル (レッド)
- t19HPEパネル (ライトブルー)
- φ34鋼管 φ13丸鋼 電気亜鉛メッキ 合成樹脂塗装 (ブルー)
- t19HPEパネル (ブルー/イエロー)
- t19HPEパネル (ライトブルー/イエロー)
- t19HPEパネル (ライトブルー)、FRPクリアパネル (ペールブルー)
- t19HPEパネル (ライトブルー)、FRPクリアパネル (ペールブルー)
- t19HPEパネル (イエロー)、FRPクリアパネル (ペールブルー)
- t19HPEパネル (イエロー)、FRPクリアパネル (ペールブルー)

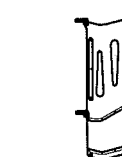
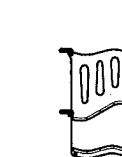


<凡例>

ガードパネル (B) : ブルー
 ガードパネル (LB) : ライトブルー
 ヨチヨチメイズ (右下アキ) : 矢印 (▲) の方向から見て右下あき
 ヨチヨチメイズ (左上アキ) : 矢印 (▲) の方向から見て左上あき
 ヨチヨチメイズ (左下アキ) : 矢印 (▲) の方向から見て左下あき



(色変) クリスタルパネル2000
 (色変) クリスタルパネル3000
 (特) シールドガードパネル2000 : デッキパネル高さ H1150
 (特) シールドガードパネル3000 : デッキパネル高さ H1550



(色変) クリスタルパネル2000

(特) シールドガードパネル2000

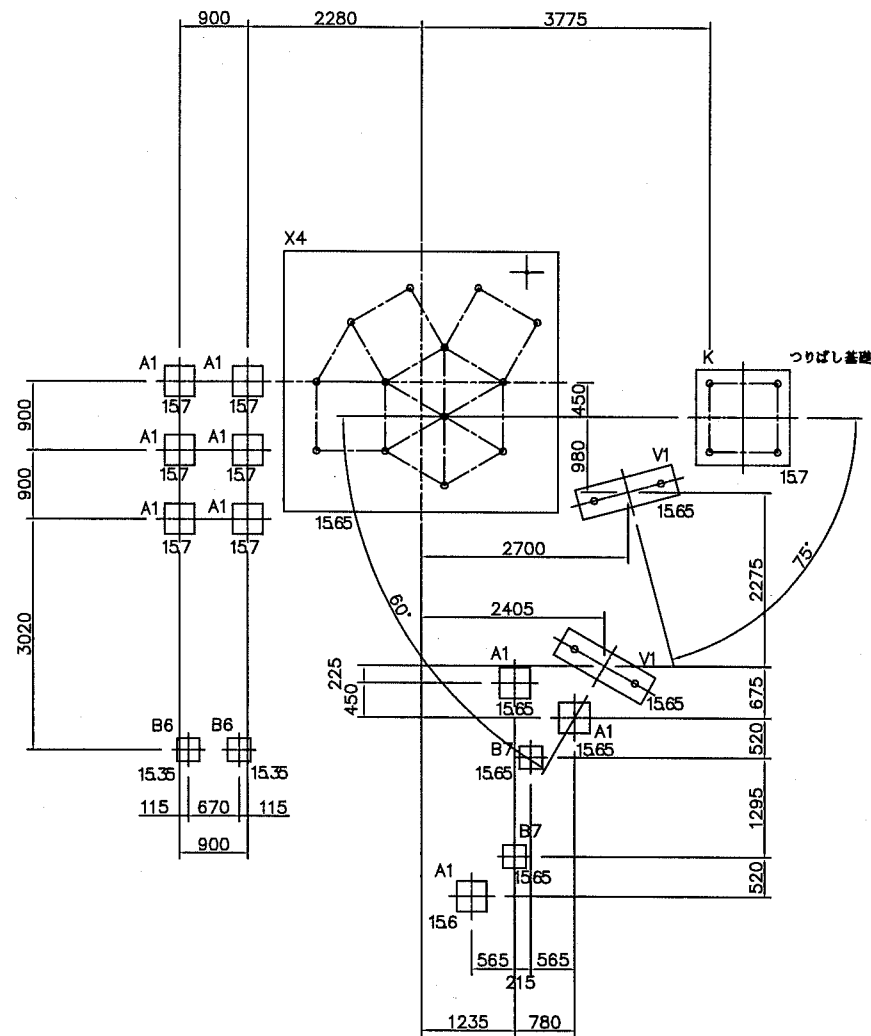
【参考図】

設置上の注意

- ・本製品の専有スペースとしての安全域を確保すること。
- ・落下等による危険を最少にするために安全域内の設置面には適切な衝撃吸収性を有する材料を敷設すること。
- ・本製品はおおむね6才〜12才を対象にデザインされています。
- ・本製品はJPPFA-SP-S; 2014年に準拠した製品です。
- ・本製品は(一社)日本公園施設業協会の団体加入する公園施設団体賠償責任保険制度を適用します。

横須賀市環境政策部公園建設課			
工事名称	くりはま花の国冒険ランド遊具設置工事		
図面名称	キングダムタワー平面図		
図面番号	27 / 43	縮尺	1/100
課長	主査等	審査	設計
製作年月日	R1.8		

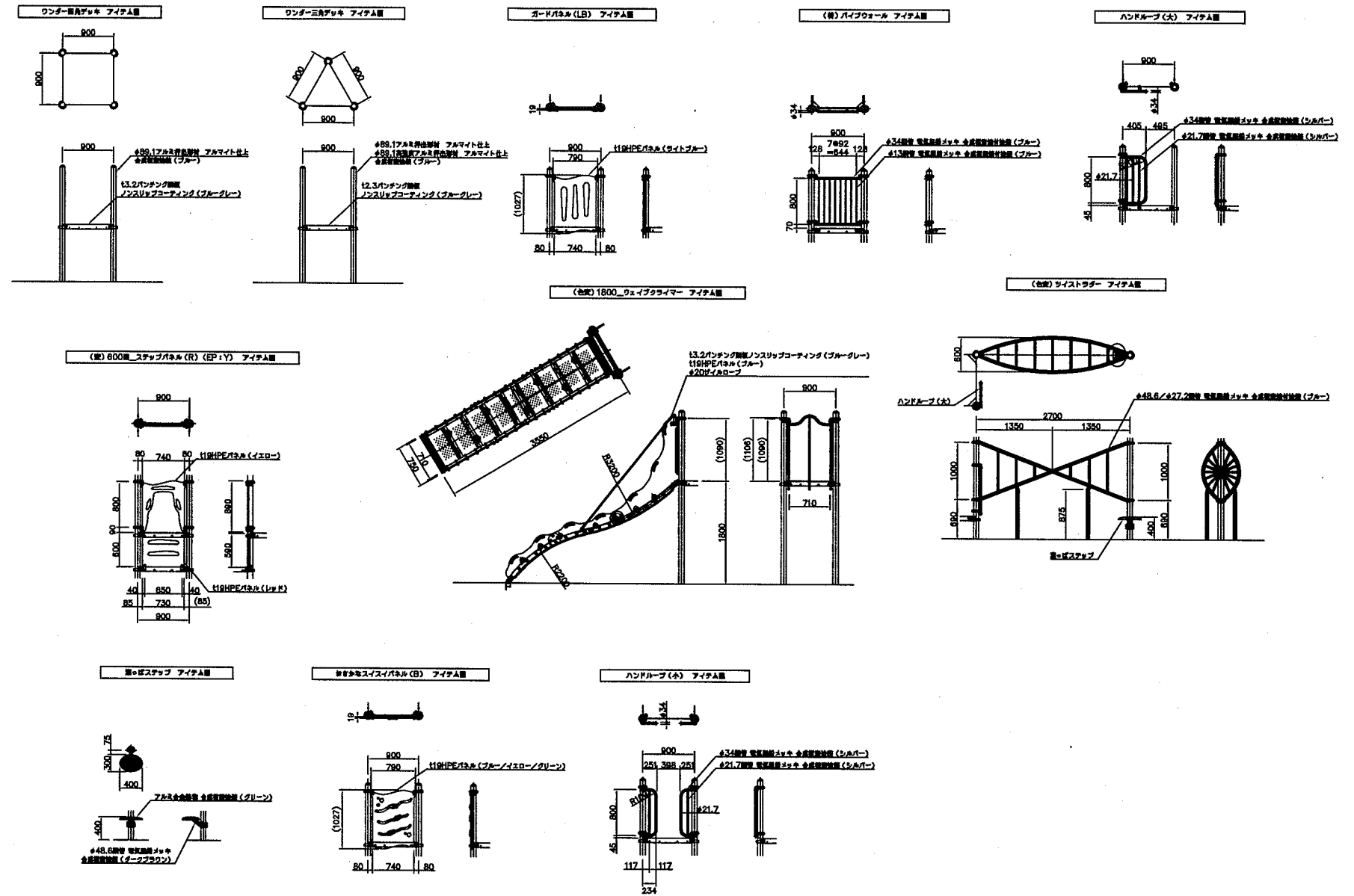
基礎伏図 S=1/100



基礎数量表

基礎A1	9基
基礎B6	2基
基礎B7	2基
基礎V1	2基
基礎X4	1基

アイテム図-1 S=1/100

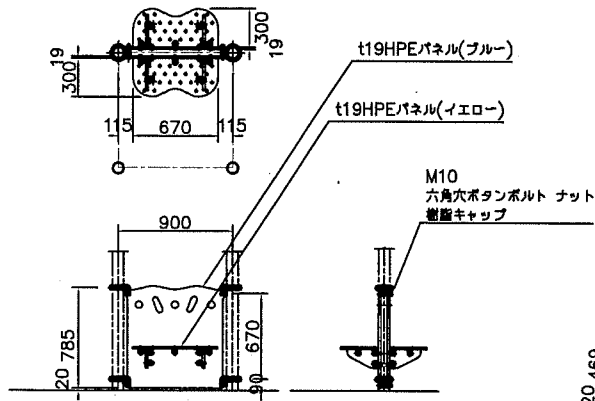


【参考図】

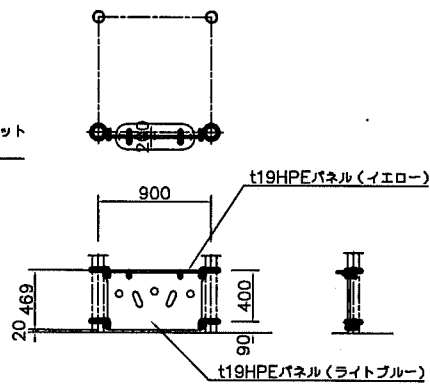
横須賀市環境政策部公園建設課					
工事名称	くりはま花の国冒険ランド遊具設置工事				
図面名称	キングダムタワー基礎伏図、アイテム図-1				
図面番号	28 / 43	縮尺	1/100	製作 年月日	R1.8
課長	主 持 等	審 査	設 計		

キングダムタワー アイテム図-2 S=1/60 u:mm

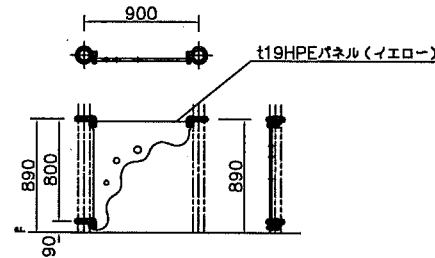
(変) ベンチパネル アイテム図



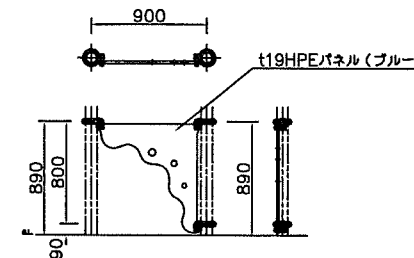
(色変) テーブルパネル(LB) アイテム図



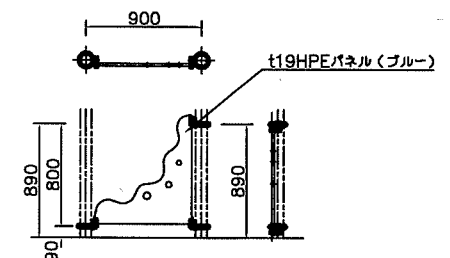
ヨチヨチメイズ(右下アキ) アイテム図



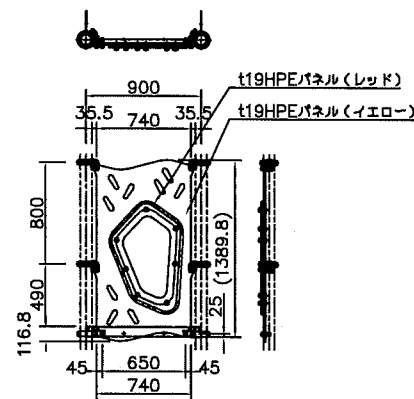
ヨチヨチメイズ(左下アキ) アイテム図



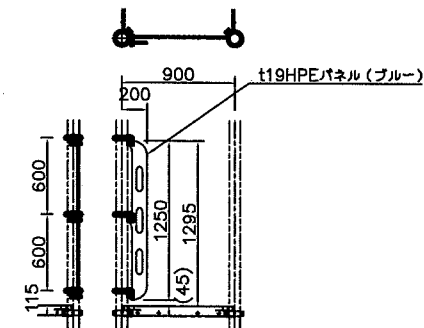
ヨチヨチメイズ(左上アキ) アイテム図



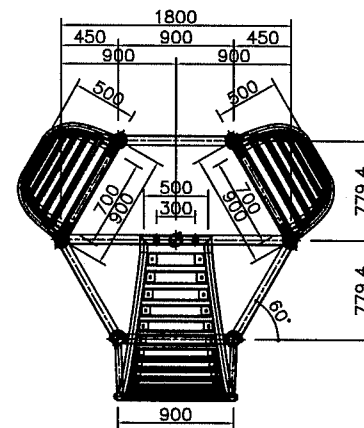
(特) シールドガードパネル2000(R/Y) アイテム図



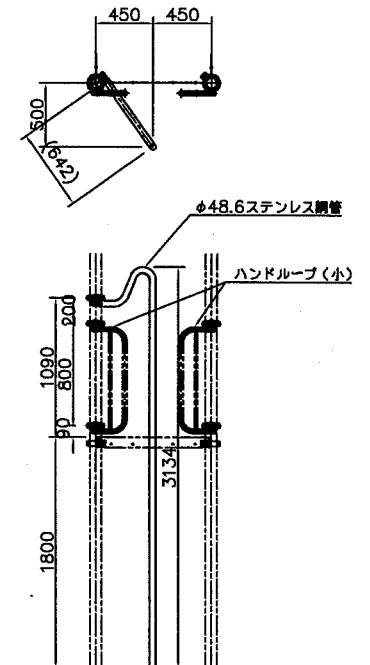
(特) サポートパネル アイテム図



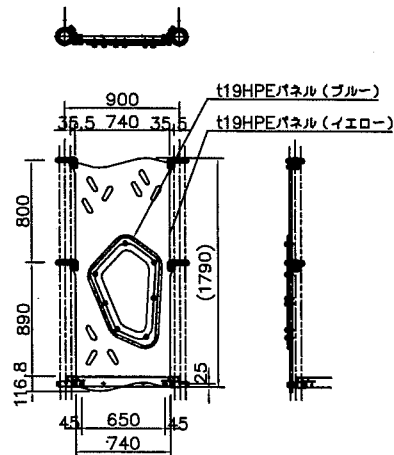
(特) KCTタワーオーナメント アイテム図



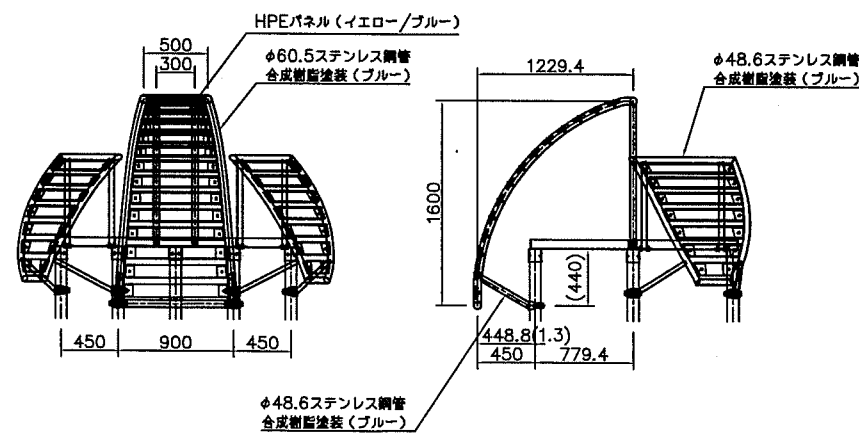
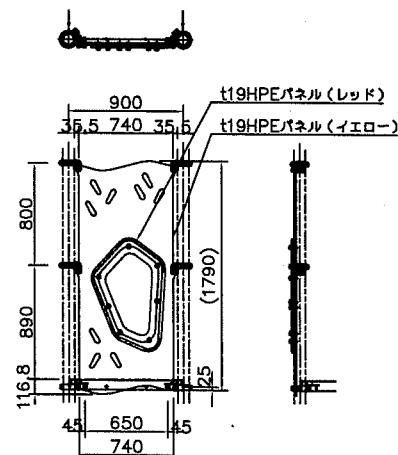
1800_ファイアーボール アイテム図



(特) シールドガードパネル3000(B/Y) アイテム図



(特) シールドガードパネル3000(R/Y) アイテム図

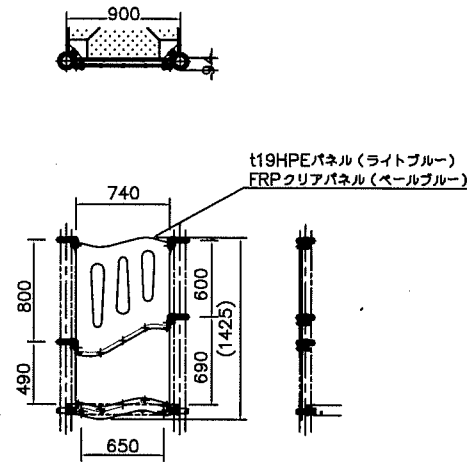


【参考図】

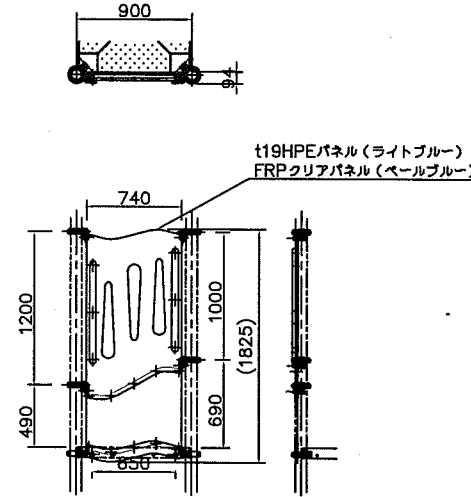
横須賀市環境政策部公園建設課				
工事名称	くりはま花の国冒険ランド遊具設置工事			
図面名称	キングダムタワー アイテム図-2			
図面番号	29 / 43	縮尺	1/60	製作 年月日
課長	主査等	審査	設計	R1.8

キングダムタワー アイテム図-3 S=1/60 u:mm

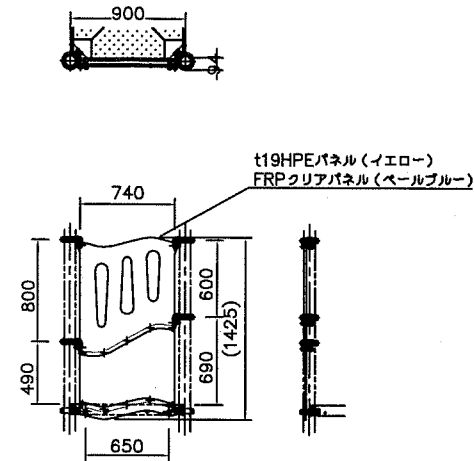
(色変) クリスタルパネル2000(LB) アイテム図



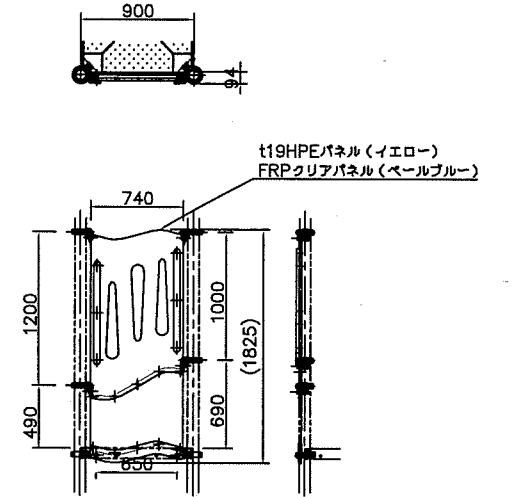
(色変) クリスタルパネル3000(LB) アイテム図



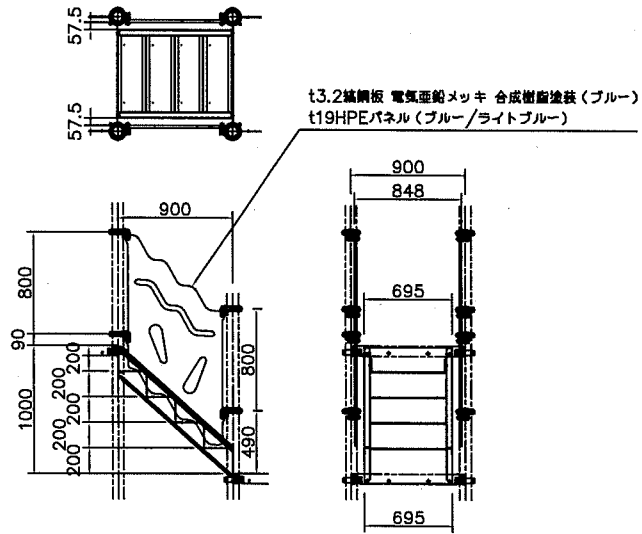
(色変) クリスタルパネル2000(Y) アイテム図



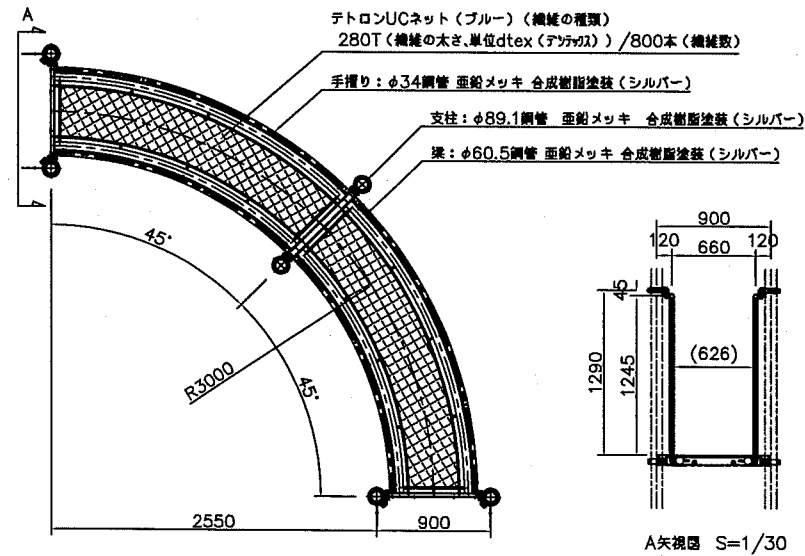
(色変) クリスタルパネル3000(Y) アイテム図



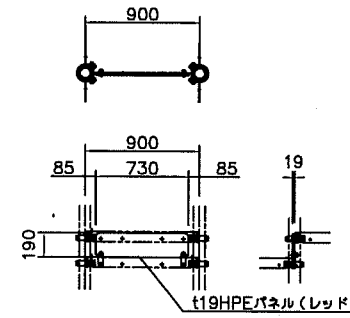
1000mm_デッキ面ステップ2000 (B) アイテム図



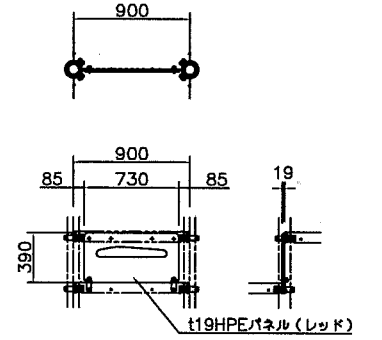
(特) S字ブリッジ アイテム図



200mm_ステップパネル (R) アイテム図



400mm_ステップパネル (R) アイテム図

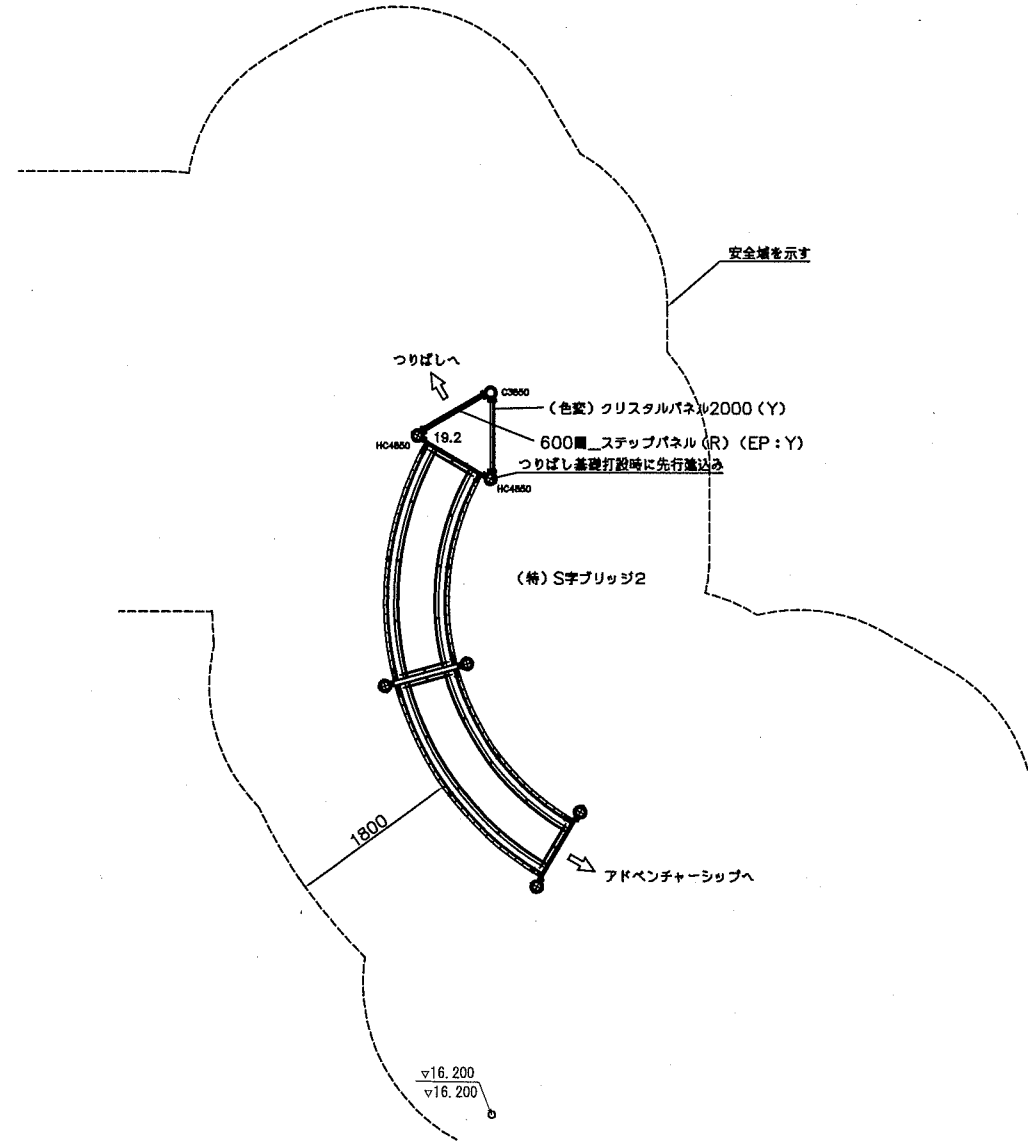


【参考図】

横須賀市環境政策部公園建設課					
工事名称	くりはま花の国冒険ランド遊具設置工事				
図面名称	キングダムタワー アイテム図-3				
図面番号	30 / 43	縮尺	1/60	製作年月日	R 1. 8
課長	主任等	審査	設計		

S字ブリッジ2 平面図、基礎伏図 S=1/80 u:mm

平面図 S=1/80



(色変) KSラウンドポスト
 (色変) KSラウンドポスト
 ワンダー三角デッキ
 マルチクランプ
 (特) S字ブリッジ

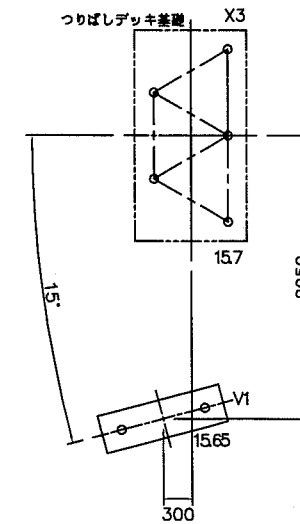
600mm_ステップパネル(R) (EP:Y)
 (色変) クリスタルパネル2000(Y)

φ89.1アルミ押出形材アルマイト仕上 合成樹脂塗装(ブルー)
 φ89.1高強度アルミ押出形材アルマイト仕上 合成樹脂塗装(ブルー)
 t2.3パンチング鋼板ノンスリップコーティング(ブルーグレー)
 アルミ合金鋼線 合成樹脂塗装(アースグレー)
 支柱: φ89.1鋼管 亜鉛メッキ 合成樹脂塗装(シルバー)
 梁: φ60.5鋼管 亜鉛メッキ 合成樹脂塗装(シルバー)
 手摺: φ34鋼管 亜鉛メッキ 合成樹脂塗装(シルバー)
 テトロンUCネット(ブルー) (繊維の種類) 280T(繊維の本数,単位dtex(デニール))/800本(繊維数)
 t19HPEパネル(レッド/イエロー)
 t19HPEパネル(イエロー)、FRPクリアパネル(パールブルー)

設置上の注意

- 本製品の専有スペースとしての安全域を確保すること。
- 落下等による危険を最少にするために安全域内の設置面には適切な衝撃吸収性を有する材料を敷設すること。
- 本製品はおおむね6才~12才を対象にデザインされています。
- 本製品はJPFA-SP-S:2014に準拠した製品です。
- 本製品は(一社)日本公園施設業協会の団体加入する公園施設団体賠償責任保険制度を適用します。

基礎伏図 S=1/80



基礎数量表

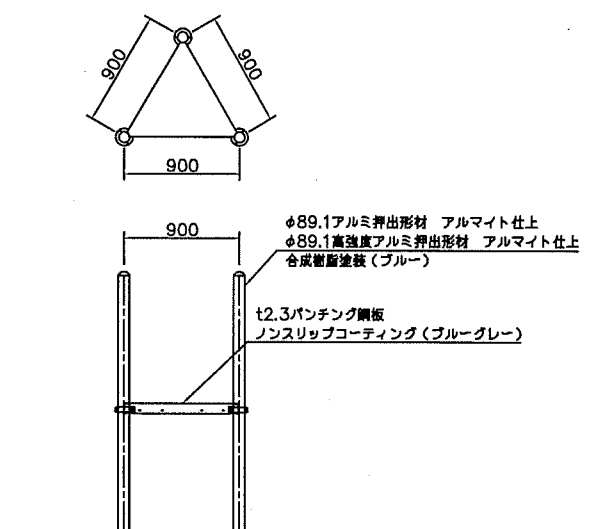
基礎V1	1基
------	----

【参考図】

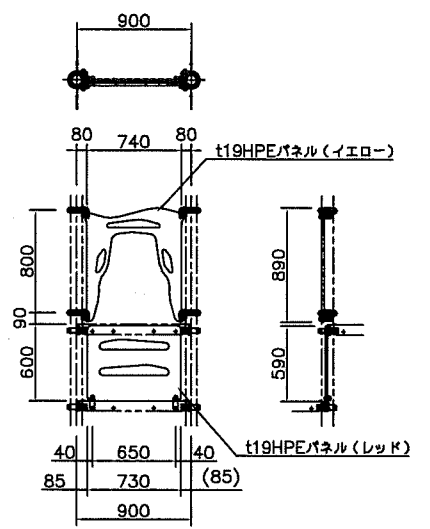
横須賀市環境政策部公園建設課					
工事名称	くりはま花の国冒険ランド遊具設置工事				
図面名称	S字ブリッジ2 平面図、基礎伏図				
図面番号	31/43	縮尺	1/80	製 年 月 日	R1.8
課長	主査等	審査	設計		

S字ブリッジ2 アイテム図 S=1/60 u:mm

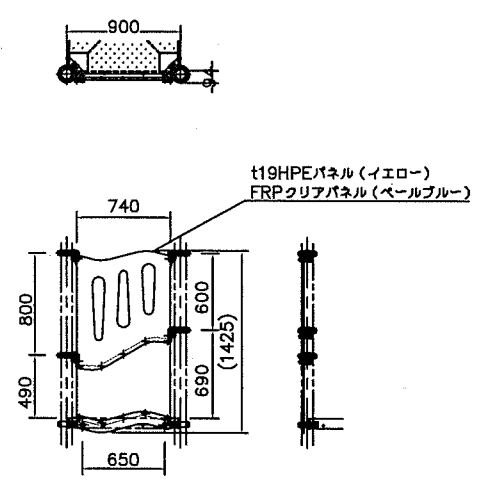
ワンダー三角デッキ アイテム図



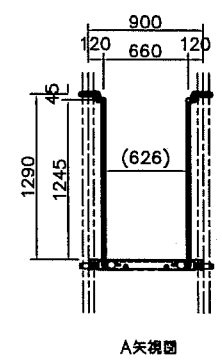
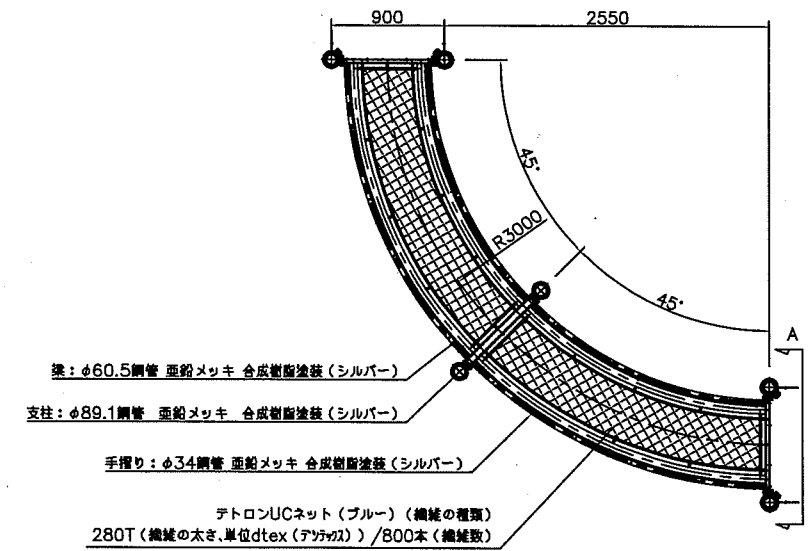
(変) 600mmステップパネル(R) (EP:Y) アイテム図



(色変) クリスタルパネル2000(Y) アイテム図



(特) S字ブリッジ アイテム図

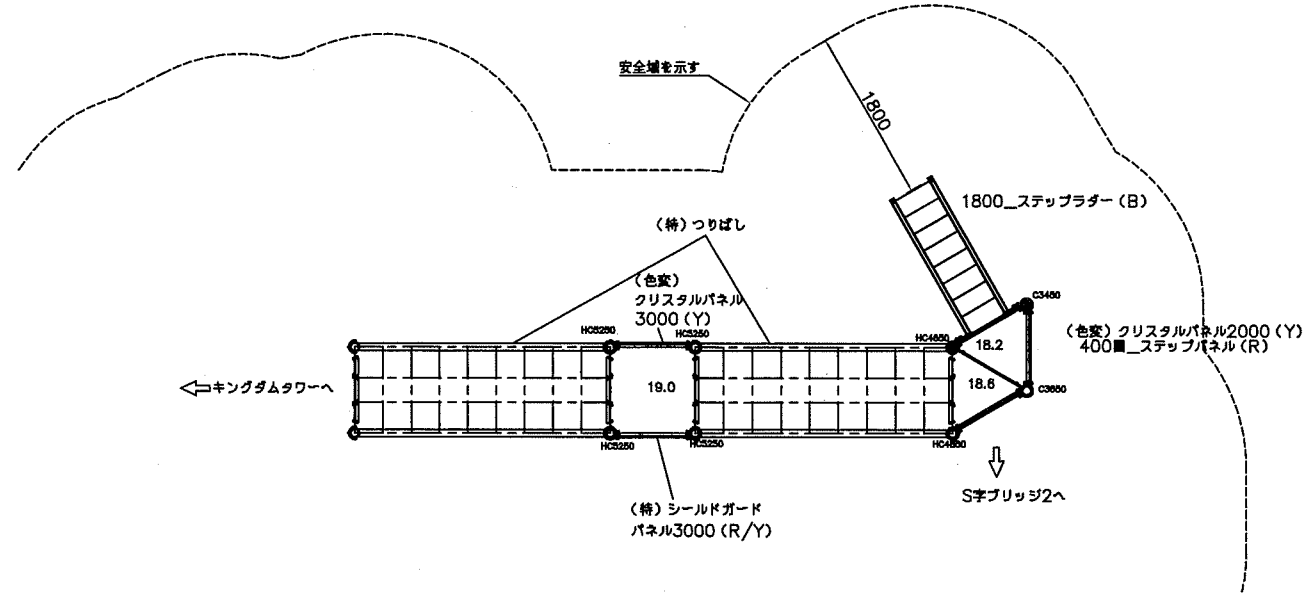


【参考図】

横須賀市環境政策部公園建設課					
工事名称	くりはま花の国冒険ランド遊具設置工事				
図面名称	S字ブリッジ2 アイテム図				
図面番号	32/43	縮尺	1/60	製年月日	R1.8
課長	主査等	審査	設計		

つり橋平面図、基礎伏図 S=1/80 u:mm

平面図 S=1/80

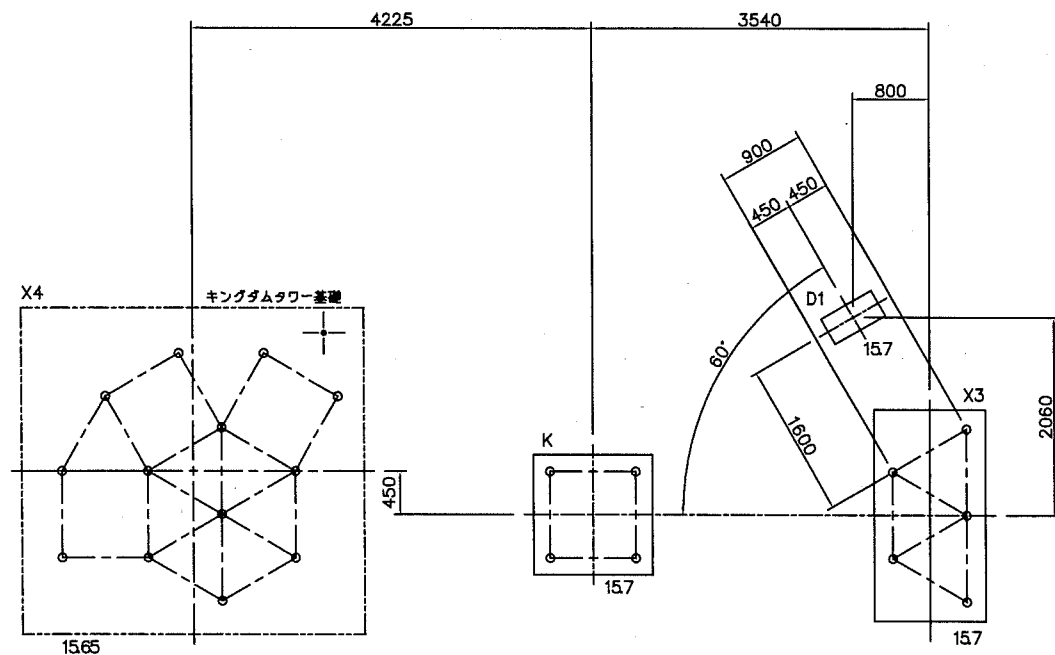


- (色実) Kラウンドポスト
- (色実) KSラウンドポスト
- ワンダー四角デッキ
- ワンダー三角デッキ
- マルチクランプ
- 1800_ステップラダー (B)
- (特) シールドガードパネル3000 (R/Y)
- (特) つりばし
- 400_ステップパネル (R)
- (色実) クリスタルパネル2000 (Y)
- (色実) クリスタルパネル3000 (Y)
- φ89.1アルミ押出形材 アルマイト仕上 合成樹脂塗装 (ブルー)
- φ89.1高強度アルミ押出形材アルマイト仕上 合成樹脂塗装 (ブルー)
- t3.2パンチング鋼板ノンスリップコーティング (ブルーグレー)
- t2.3パンチング鋼板ノンスリップコーティング (ブルーグレー)
- アルミ合金飾物 合成樹脂塗装 (アースグレー)
- t2.3鋼板 ハイジック 合成樹脂塗装 (ブルー)
- φ34鋼管 電気亜鉛メッキ 合成樹脂塗装 (レッド)
- t19HPEパネル (レッド)
- t19HPEパネル (レッド/イエロー)
- 梁: φ60.5鋼管 亜鉛メッキ 合成樹脂塗装 (ブルー)
- φ20ザイルロープ (レッド)
- テロンUCネット (レッド)
- (網目の種類) 280T (網目の太さ、単位dtex (デナール)) / 800本 (網目数)
- t19HPEパネル (レッド)
- t19HPEパネル (イエロー)
- t19HPEパネル (イエロー)、FRPクリアパネル (ペールブルー)
- t19HPEパネル (イエロー)、FRPクリアパネル (ペールブルー)

設置上の注意

- ・本製品の専有スペースとしての安全域を確保すること。
- ・落下等による危険を最少にするために安全域内の設置面には適切な衝撃吸収性を有する材料を敷設すること。
- ・本製品はおおむね6才~12才を対象にデザインされています。
- ・本製品はJPFA-SP-S; 2014に準拠した製品です。
- ・本製品は(一社)日本公園施設業協会の団体加入する公園施設団体賠償責任保険制度を適用します。

基礎伏図 S=1/80



基礎数量表

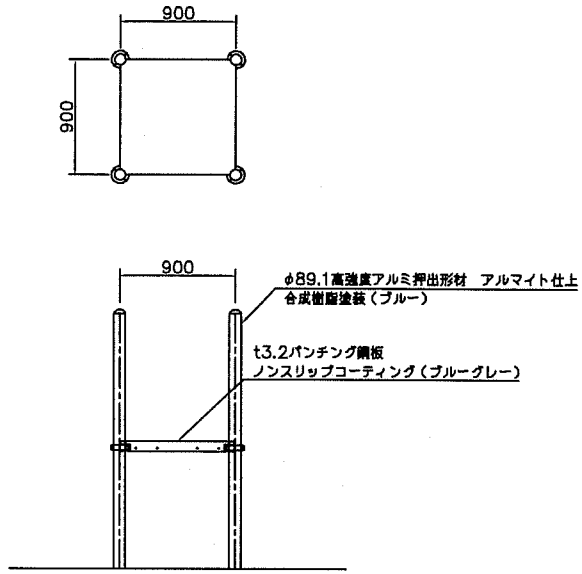
基礎D1	1基
基礎K	1基
基礎X3	1基

【参考図】

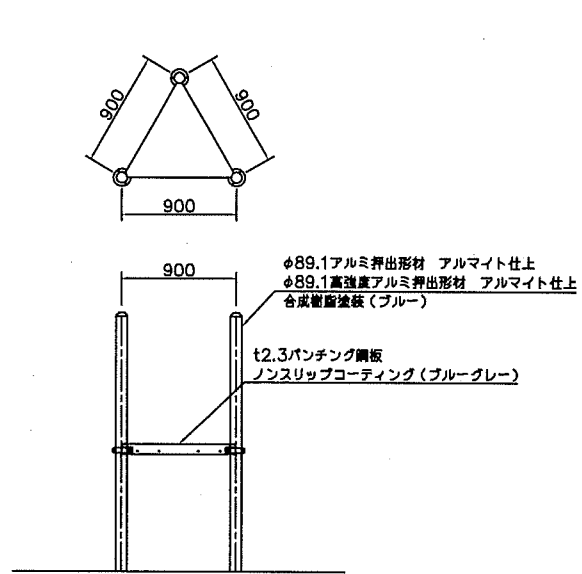
横須賀市環境政策部公園建設課					
工事名称	くりはま花の国冒険ランド遊具設置工事				
図面名称	つり橋平面図、基礎伏図				
図面番号	33 / 43	縮尺	1/80	製作年月日	R1.8
課長	主査等	審査	設計		

つり橋 アイテム図 S=1/60 u:mm

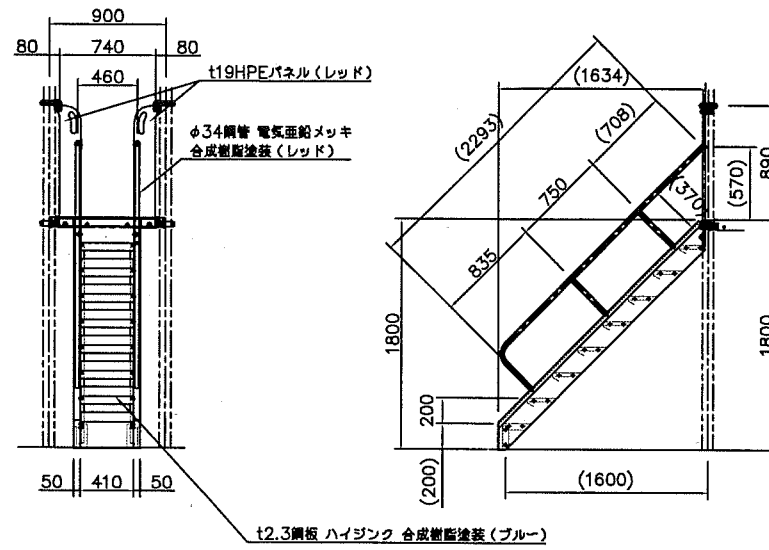
ワンダー四角デッキ アイテム図



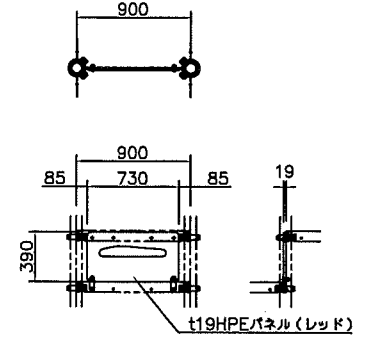
ワンダー三角デッキ アイテム図



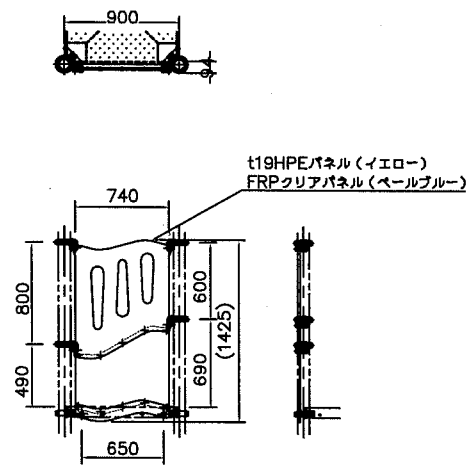
1800_ステップラダー(B) アイテム図



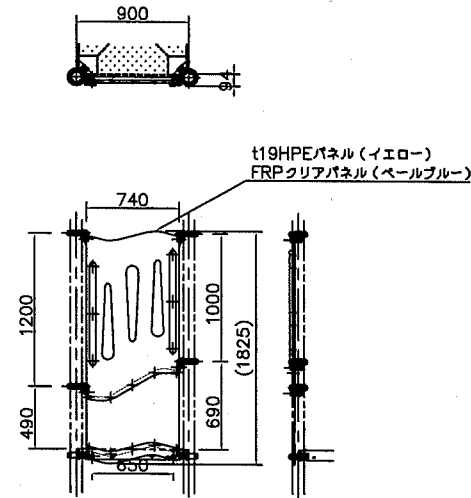
400_ステップパネル(R) アイテム図



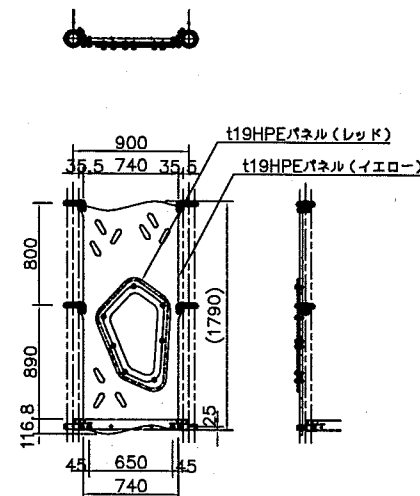
(色変)クリスタルパネル2000(Y) アイテム図



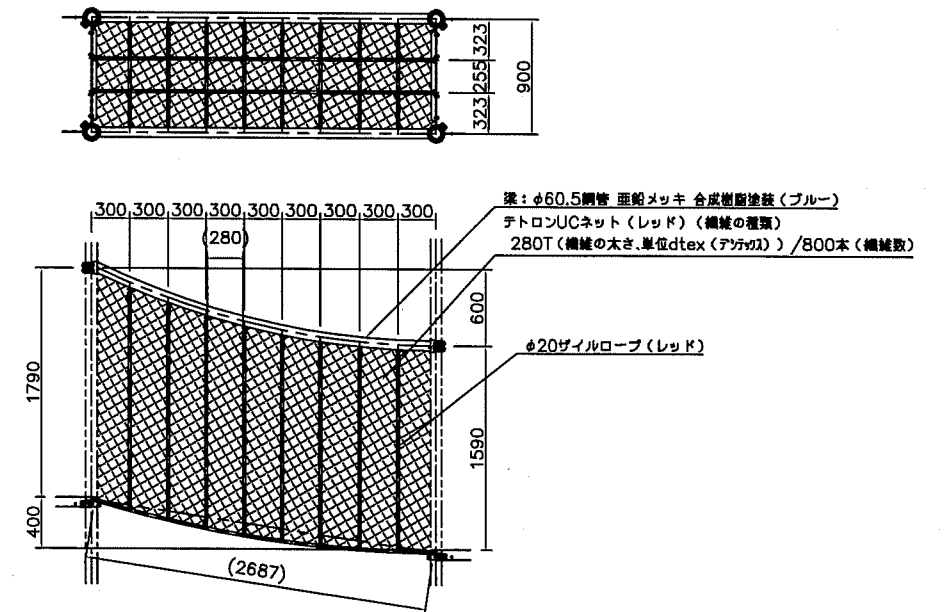
(色変)クリスタルパネル3000(Y) アイテム図



(特)シールドガードパネル3000(R/Y) アイテム図



(特)つりばし アイテム図



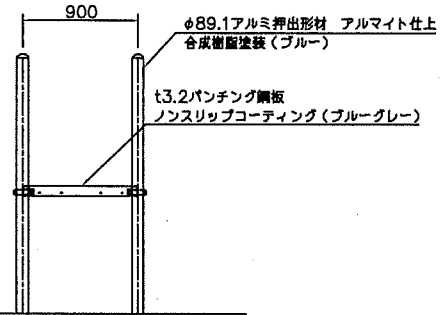
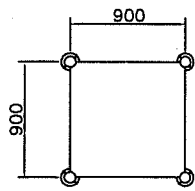
【参考図】

横須賀市環境政策部公園建設課

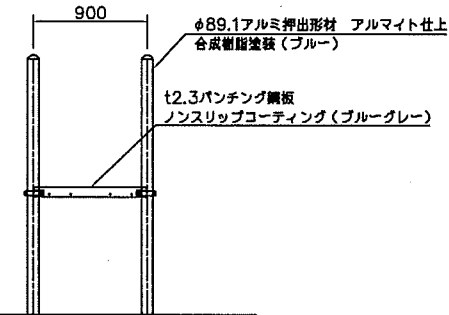
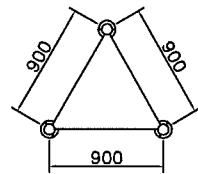
工事名称	くりはま花の国冒険ランド遊具設置工事				
図面名称	つり橋 アイテム図				
図面番号	34 / 43	縮尺	1/60	製作 年月日	R1.8
課長	主 査	審 査	設 計		

トリプルライダータワー アイテム図 -1 S=1/60 u:mm

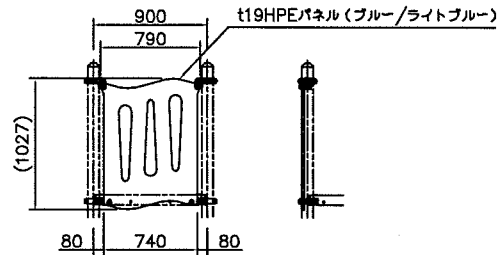
ワンダー四角デッキ アイテム図



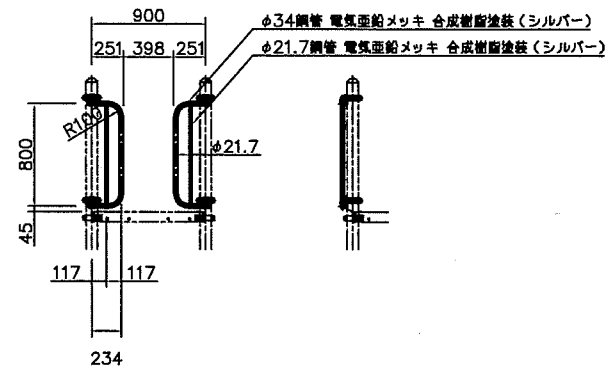
ワンダー三角デッキ アイテム図



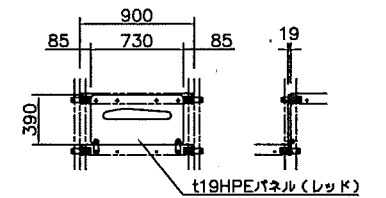
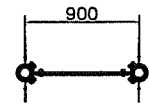
ガードパネル (B/LB) アイテム図



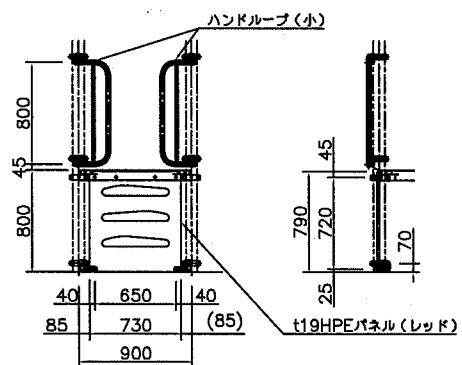
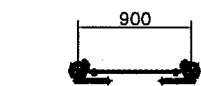
ハンドループ (小) アイテム図



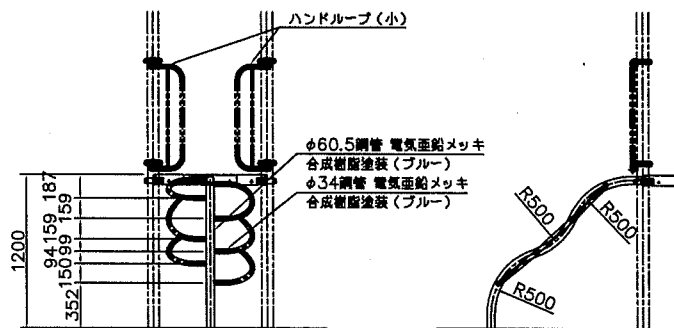
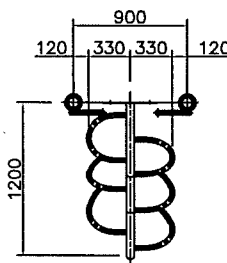
400mm_ステップパネル (R) アイテム図



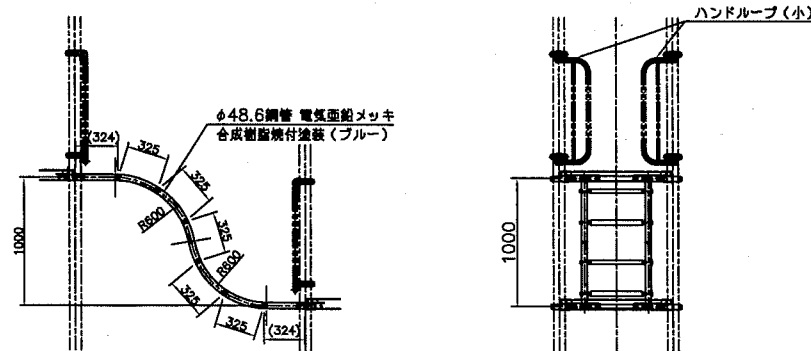
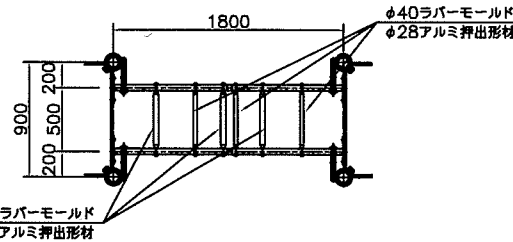
(変) 800mm_ステップパネルGL (R) (EP:Y) アイテム図



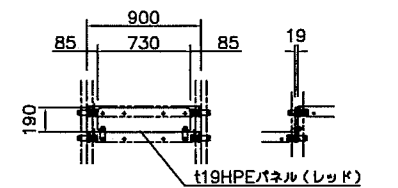
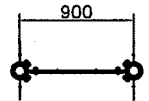
(色変) 1200_つるくまライダー アイテム図



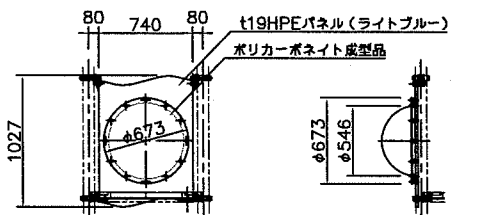
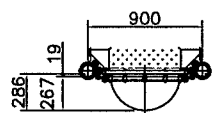
(変) 1000mm_スネイクライダー アイテム図



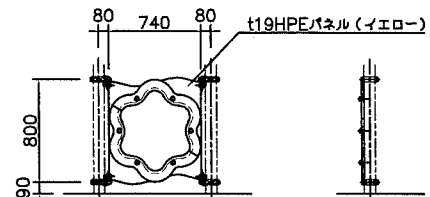
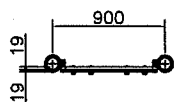
200mm_ステップパネル (R) アイテム図



ビッグパドルパネル (LB) アイテム図



(色変) くまライダーパネルGL (Y) アイテム図

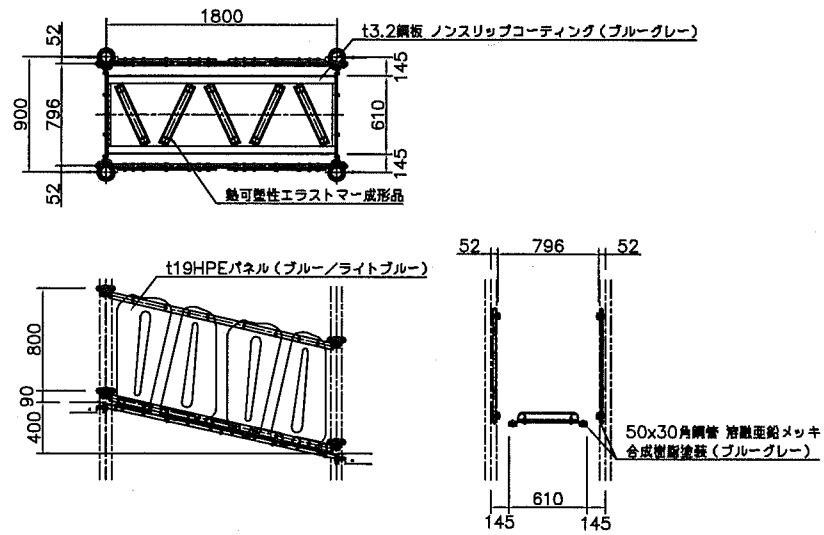


【参考図】

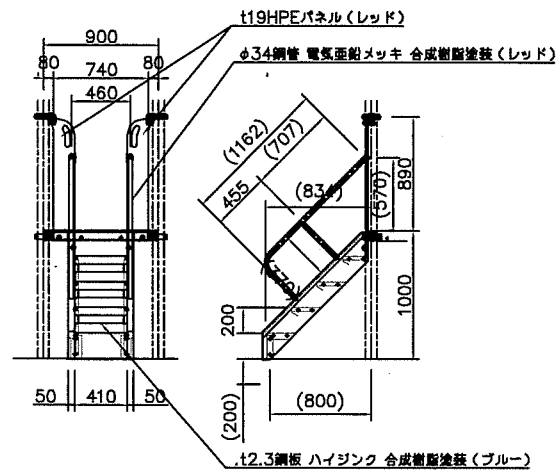
横須賀市環境政策部公園建設課					
工事名称	くりはま花の国冒険ランド遊具設置工事				
図面名称	トリプルライダータワー アイテム図-1				
図面番号	36 / 43	縮尺	1/60	製作年月日	R1.8
課長	主査等	審査	設計		

トリプルスライダータワー アイテム図 -2 S=1/60 u:mm

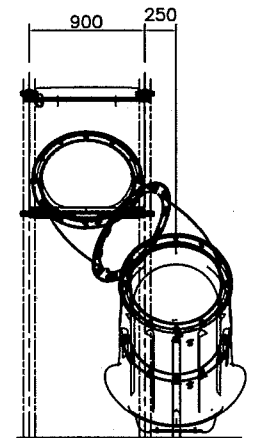
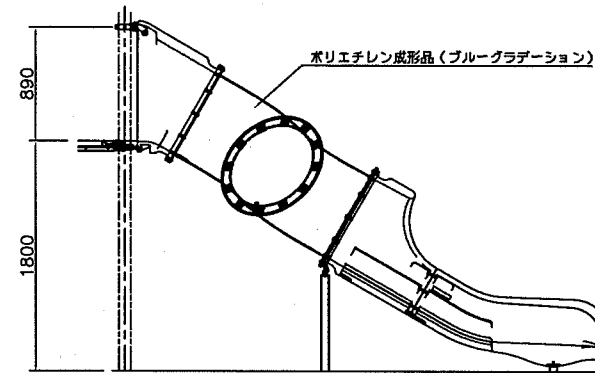
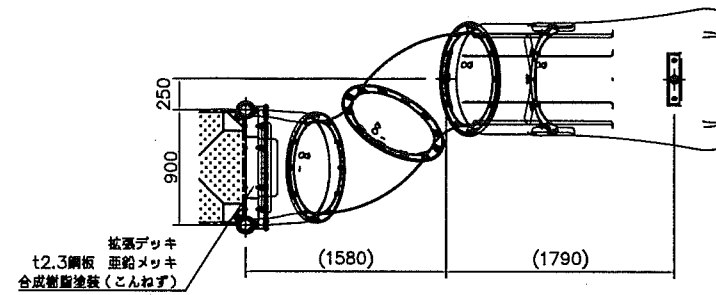
(色変) 400_デコボコボード(B/LB) アイテム図



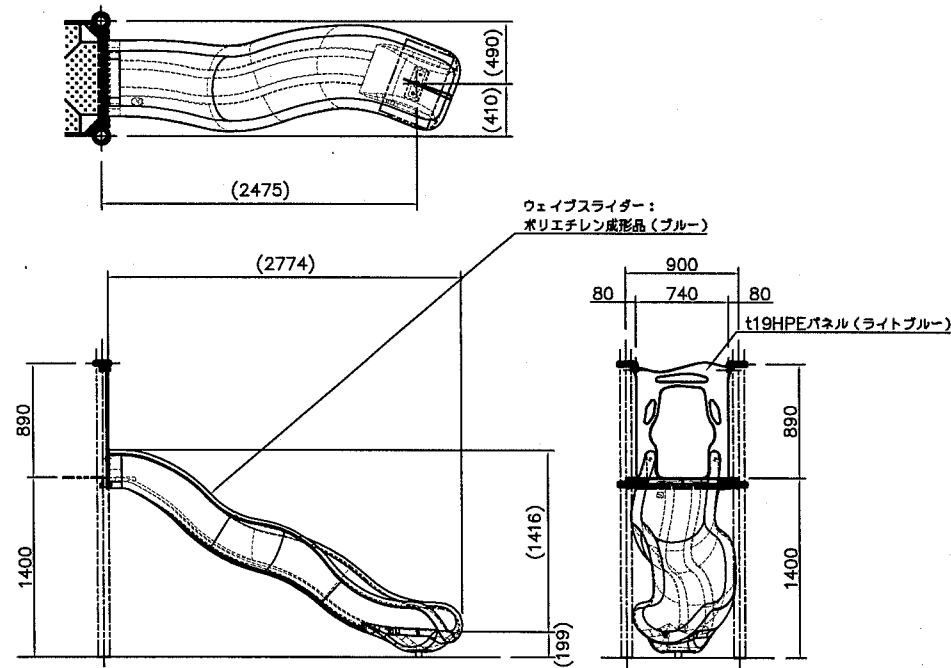
1000_ステップラダー(B) アイテム図



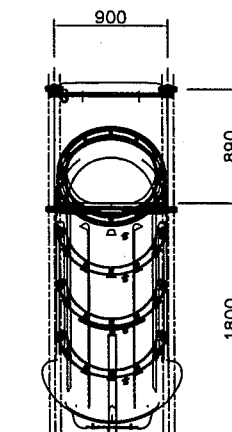
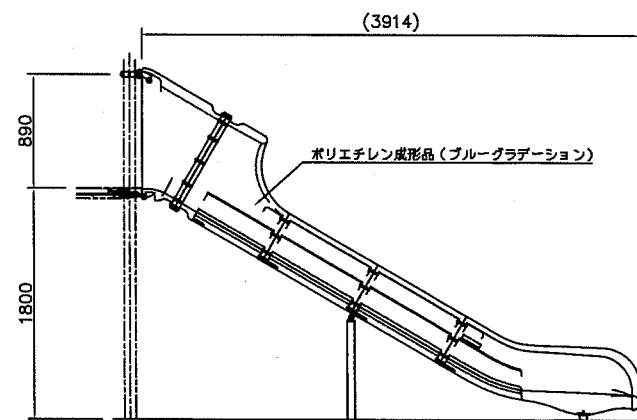
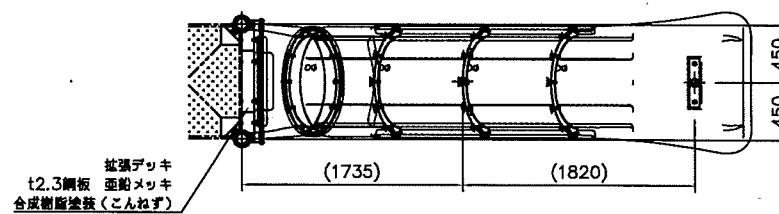
1800_シンアークスライダー-LR (B) アイテム図



1400_ウェーブスライダー(B) (EP:LB) アイテム図



1800_シンアークスライダー-S (B) アイテム図

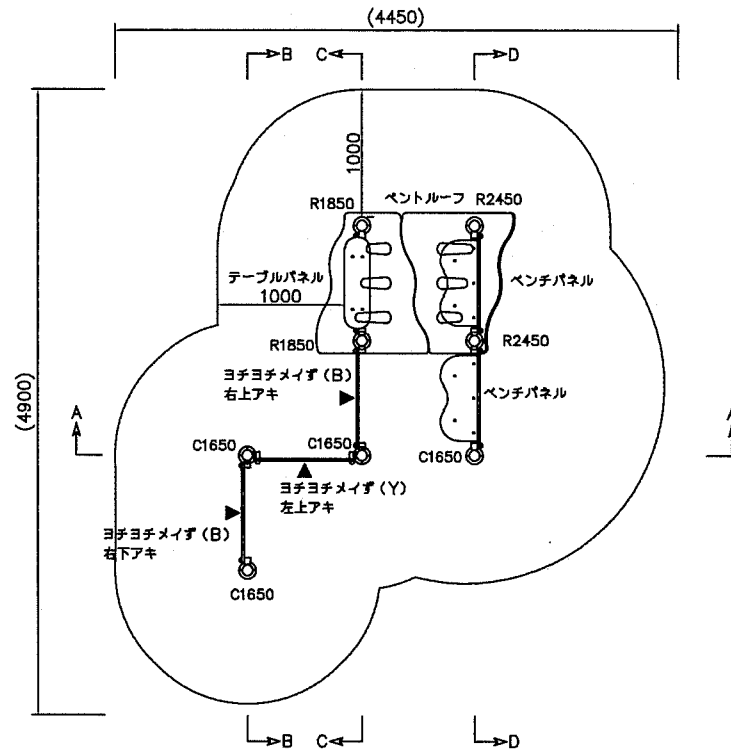


【参考図】

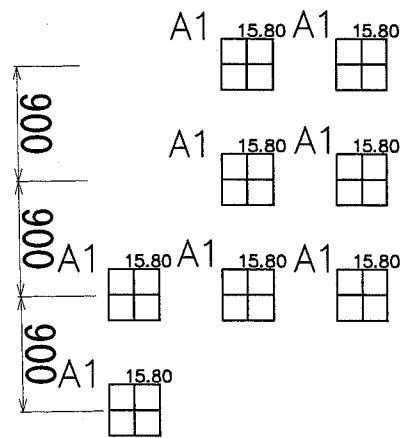
横須賀市環境政策部公園建設課					
工事名称	くりはま花の国冒険ランド遊具設置工事				
図面名称	トリプルスライダータワー アイテム図-2				
図面番号	37 / 43	縮尺	1/60	製作 年月日	R1.8
課長	主査等	審査	設計		

ヨチヨチメイザーフ平面図、基礎伏図、アイテム図 S=1/60 u:mm

平面図 S=1/60



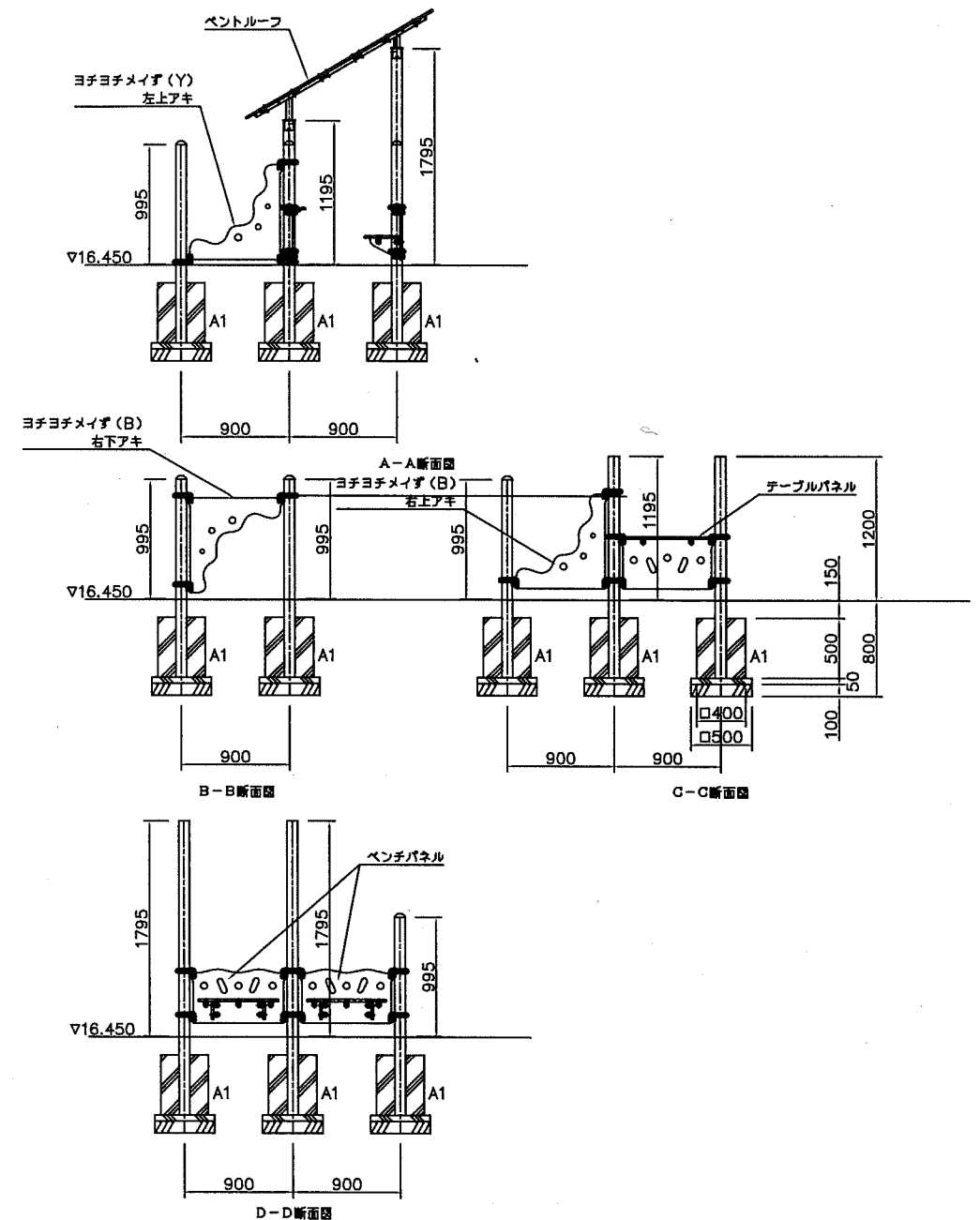
基礎伏図 S=1/60



基礎数量表

基礎A1	8基
------	----

アイテム図 S=1/60



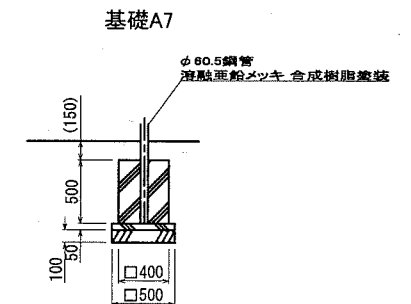
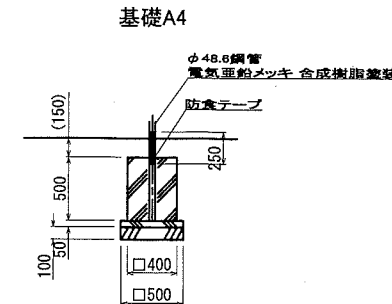
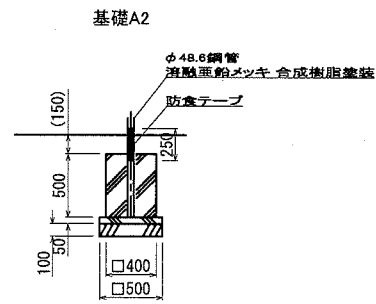
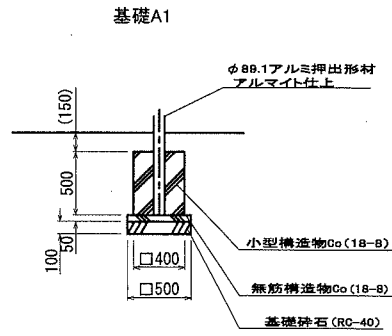
⚠ 設置上の注意

- 本製品の専有スペースとしての安全域を確保すること。
- 落下等による危険を最少にするために安全域内の設置面には適切な衝撃吸収性を有する材料を敷設すること。
- 本製品はおおむね6才~12才を対象にデザインされています。
- 本製品はJPFA-SP-S: 2014に準拠した製品です。
- 本製品は(一社)日本公園施設業協会の団体加入する公園施設団体賠償責任保険制度を適用します。

【参考図】

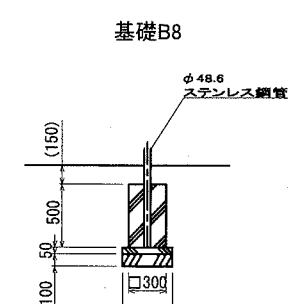
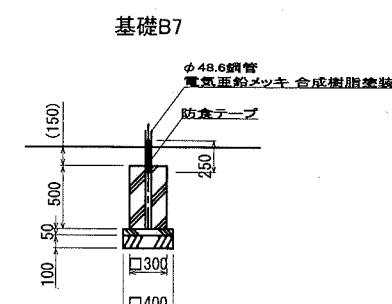
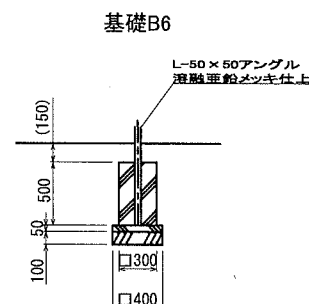
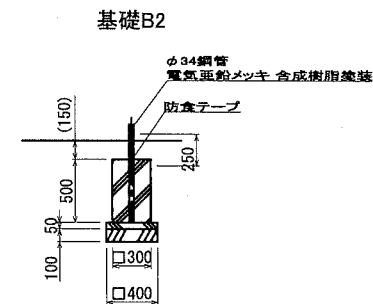
横須賀市環境政策部公園建設課					
工事名称	くりはま花の国冒険ランド遊具設置工事				
図面名称	ヨチヨチメイザーフ平面図、基礎伏図、アイテム図				
図面番号	38 / 43	縮尺	1/60	製作年月日	R1.8
課長	主査等	審査	設計		

基礎詳細図 1 S=1/60 u:mm



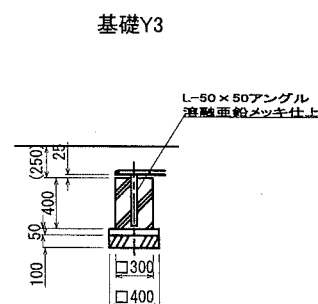
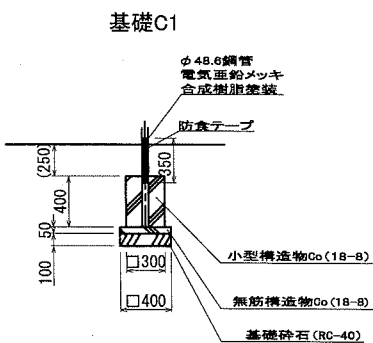
材料表(基礎A1、A2、A4、A7) 1基当り

名称	規格	単位	数量
基礎砕石	RC-40、t=10cm	m ²	0.250
均し型枠		m ²	0.100
無筋構造物Co	18-8	m ³	0.012
小型構造物型枠		m ²	0.800
小型構造物Co	18-8	m ³	0.080



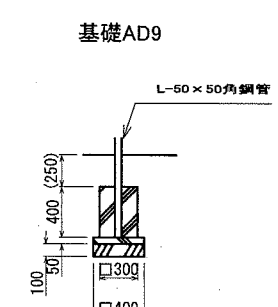
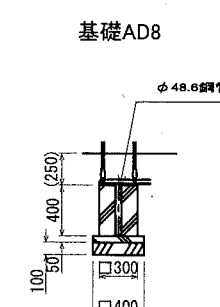
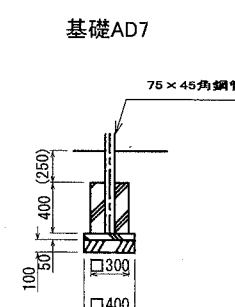
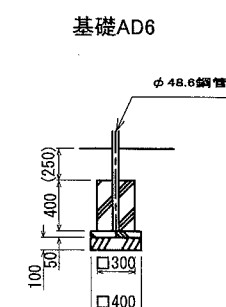
材料表(基礎B2、B6、B7、B8) 1基当り

名称	規格	単位	数量
基礎砕石	RC-40、t=10cm	m ²	0.160
均し型枠		m ²	0.080
無筋構造物Co	18-8	m ³	0.008
小型構造物型枠		m ²	0.600
小型構造物Co	18-8	m ³	0.045



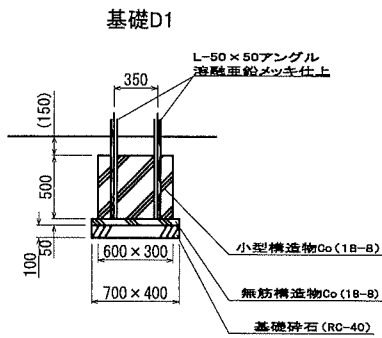
材料表(基礎C1、Y3、AD6、AD7、AD8、AD9) 1基当り

名称	規格	単位	数量
基礎砕石	RC-40、t=10cm	m ²	0.160
均し型枠		m ²	0.080
無筋構造物Co	18-8	m ³	0.008
小型構造物型枠		m ²	0.480
小型構造物Co	18-8	m ³	0.036



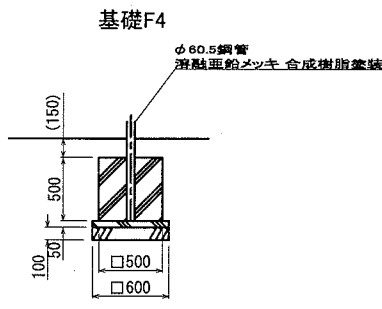
横須賀市環境政策部公園建設課					
工事名称	くりはま花の国冒険ランド遊具設置工事				
図面名称	基礎詳細図1				
図面番号	39 / 43	縮尺	1/60	製作年月日	R1.8
課長	主査等	審査	設計		

基礎詳細図 2 S=1/60 u:mm



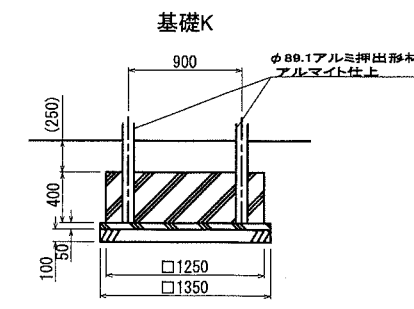
材料表(基礎D1) 1基当り

名称	規格	単位	数量
基礎砕石	RC-40、t=10cm	m ²	0.280
均し型枠		m ²	0.110
無筋構造物Co	18-8	m ³	0.014
小型構造物型枠		m ²	0.900
小型構造物Co	18-8	m ³	0.090



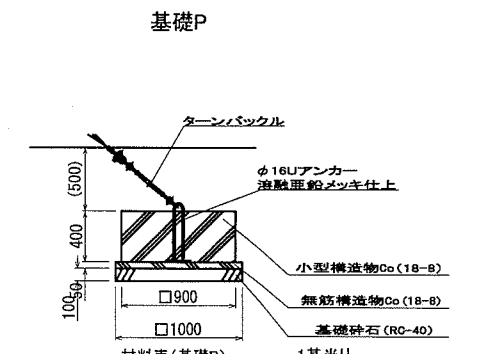
材料表(基礎F4) 1基当り

名称	規格	単位	数量
基礎砕石	RC-40、t=10cm	m ²	0.360
均し型枠		m ²	0.120
無筋構造物Co	18-8	m ³	0.018
小型構造物型枠		m ²	1.000
小型構造物Co	18-8	m ³	0.125



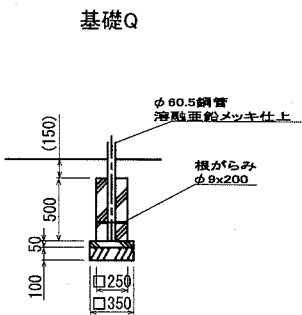
材料表(基礎K) 1基当り

名称	規格	単位	数量
基礎砕石	RC-40、t=10cm	m ²	1.822
均し型枠		m ²	0.270
無筋構造物Co	18-8	m ³	0.091
小型構造物型枠		m ²	2.000
小型構造物Co	18-8	m ³	0.625



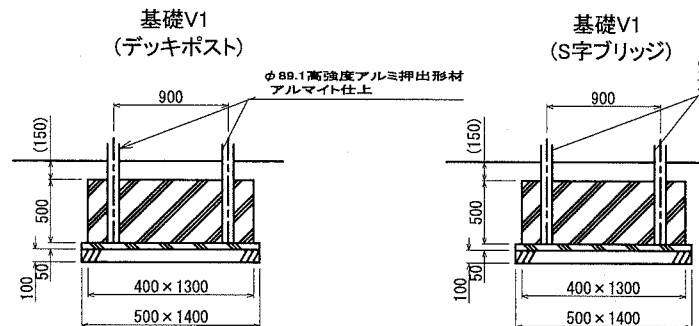
材料表(基礎P) 1基当り

名称	規格	単位	数量
基礎砕石	RC-40、t=10cm	m ²	1.000
均し型枠		m ²	0.200
無筋構造物Co	18-8	m ³	0.050
小型構造物型枠		m ²	1.440
小型構造物Co	18-8	m ³	0.324



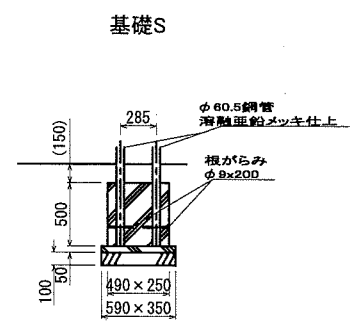
材料表(基礎Q) 1基当り

名称	規格	単位	数量
基礎砕石	RC-40、t=10cm	m ²	0.122
均し型枠		m ²	0.070
無筋構造物Co	18-8	m ³	0.006
小型構造物型枠		m ²	0.500
小型構造物Co	18-8	m ³	0.031



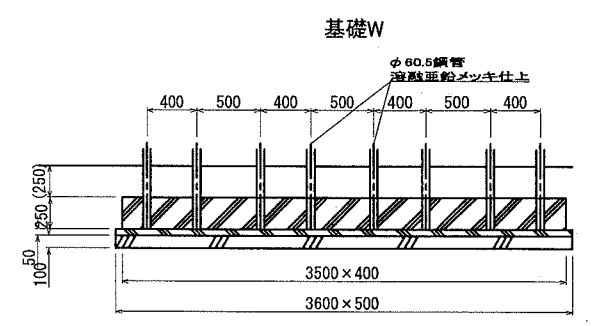
材料表(基礎V1) 1基当り

名称	規格	単位	数量
基礎砕石	RC-40、t=10cm	m ²	0.700
均し型枠		m ²	0.190
無筋構造物Co	18-8	m ³	0.035
小型構造物型枠		m ²	1.700
小型構造物Co	18-8	m ³	0.260



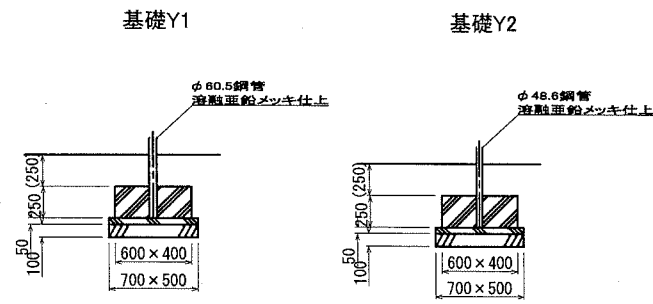
材料表(基礎S) 1基当り

名称	規格	単位	数量
基礎砕石	RC-40、t=10cm	m ²	0.206
均し型枠		m ²	0.094
無筋構造物Co	18-8	m ³	0.010
小型構造物型枠		m ²	0.740
小型構造物Co	18-8	m ³	0.061



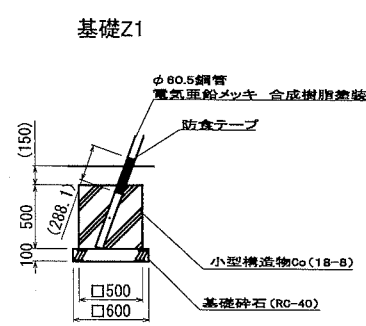
材料表(基礎W) 1基当り

名称	規格	単位	数量
基礎砕石	RC-40、t=10cm	m ²	1.800
均し型枠		m ²	0.410
無筋構造物Co	18-8	m ³	0.090
小型構造物型枠		m ²	1.950
小型構造物Co	18-8	m ³	0.350



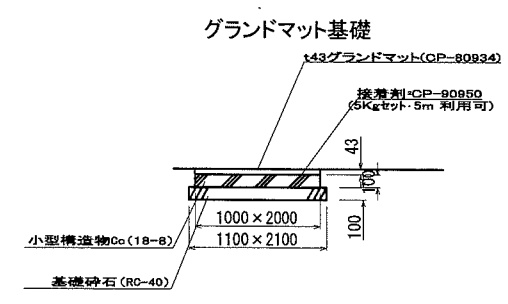
材料表(基礎Y1、Y2) 1基当り

名称	規格	単位	数量
基礎砕石	RC-40、t=10cm	m ²	0.350
均し型枠		m ²	0.120
無筋構造物Co	18-8	m ³	0.017
小型構造物型枠		m ²	0.500
小型構造物Co	18-8	m ³	0.060



材料表(基礎Z1) 1基当り

名称	規格	単位	数量
基礎砕石	RC-40、t=10cm	m ²	0.360
小型構造物型枠		m ²	1.000
小型構造物Co	18-8	m ³	0.125



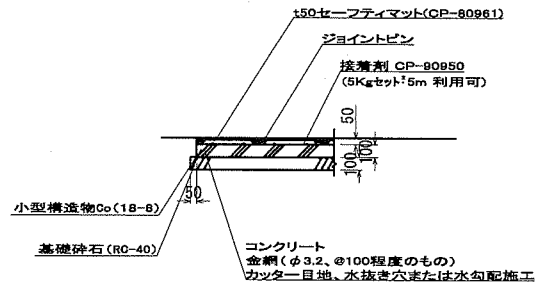
材料表(グラウンドマット基礎) 1基当り

名称	規格	単位	数量
基礎砕石	RC-40、t=10cm	m ²	2.310
小型構造物型枠		m ²	0.600
小型構造物Co	18-8	m ³	0.200

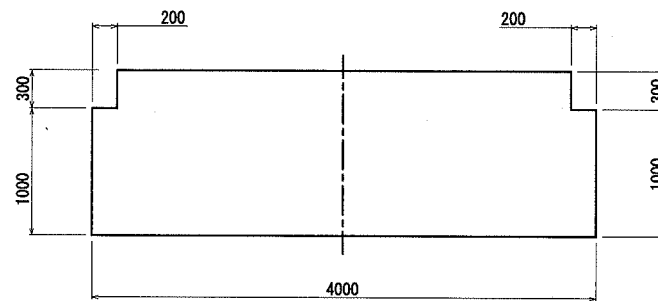
横須賀市環境政策部公園建設課					
工事名称	くりはま花の国冒険ランド遊具設置工事				
図面名称	基礎詳細図2				
図面番号	40 / 43	縮尺	1/60	製作年月日	R1.8
課長	主査	審査	設計		

基礎詳細図 3 S=1/60 u:mm

t50 セーフティマット基礎



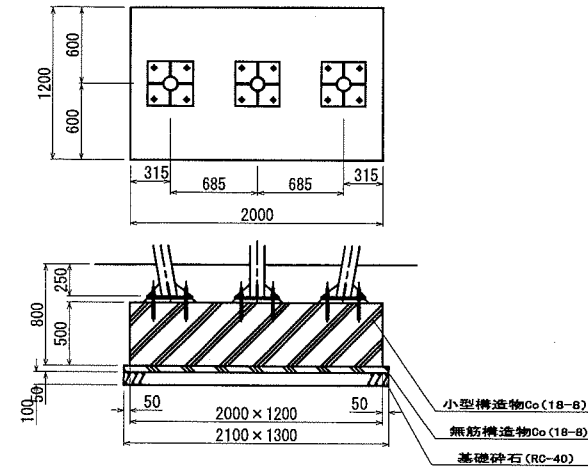
t50 セーフティマット基礎伏図



材料表(セーフティマット基礎) 1基当り

名称	規格	単位	数量
基礎砕石	RC-40、t=10cm	m ²	5.620
小型構造物型枠		m ²	1.060
溶接金網	φ3.2 100×100	m ²	5.080
小型構造物Co	18-8	m ³	0.508

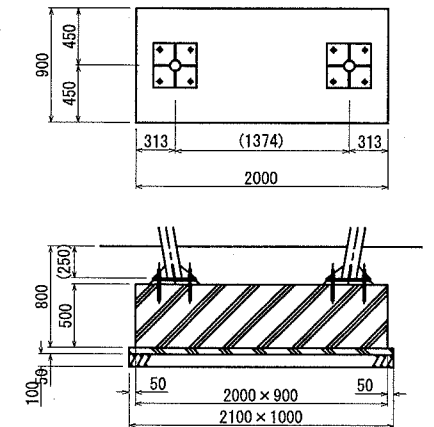
基礎AD1



材料表(基礎AD1) 1基当り

名称	規格	単位	数量
基礎砕石	RC-40、t=10cm	m ²	2.730
均し型枠		m ²	0.340
無筋構造物Co	18-8	m ³	0.136
小型構造物型枠		m ²	3.200
小型構造物Co	18-8	m ³	1.200

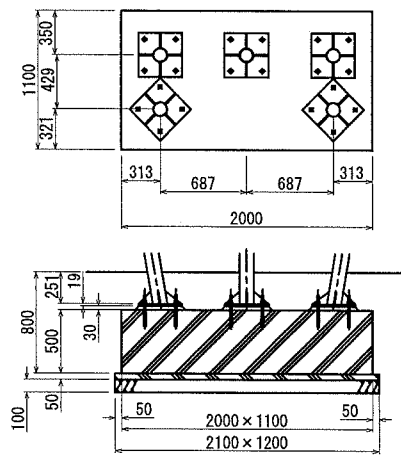
基礎AD2



材料表(基礎AD2) 1基当り

名称	規格	単位	数量
基礎砕石	RC-40、t=10cm	m ²	2.100
均し型枠		m ²	0.310
無筋構造物Co	18-8	m ³	0.105
小型構造物型枠		m ²	2.900
小型構造物Co	18-8	m ³	0.900

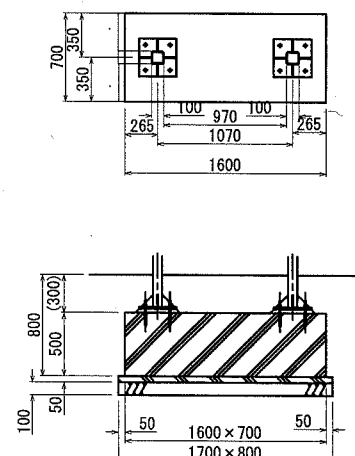
基礎AD3



材料表(基礎AD3) 1基当り

名称	規格	単位	数量
基礎砕石	RC-40、t=10cm	m ²	2.520
均し型枠		m ²	0.330
無筋構造物Co	18-8	m ³	0.126
小型構造物型枠		m ²	3.100
小型構造物Co	18-8	m ³	1.100

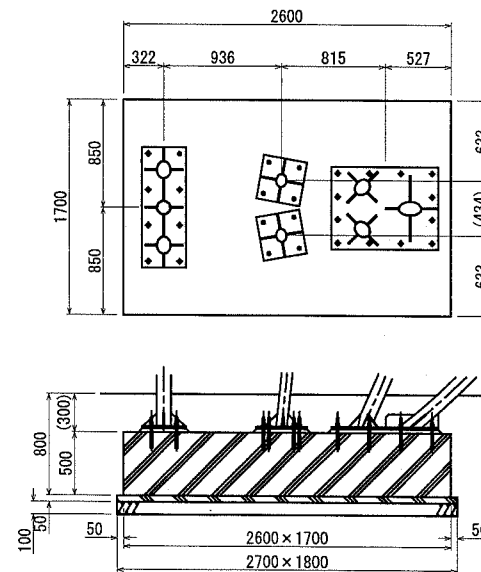
基礎AD4



材料表(基礎AD4) 1基当り

名称	規格	単位	数量
基礎砕石	RC-40、t=10cm	m ²	1.360
均し型枠		m ²	0.250
無筋構造物Co	18-8	m ³	0.068
小型構造物型枠		m ²	2.300
小型構造物Co	18-8	m ³	0.560

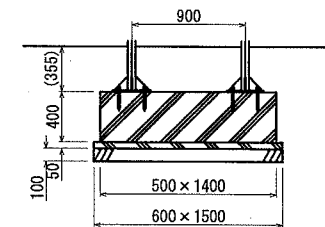
基礎AD5



材料表(基礎AD5) 1基当り

名称	規格	単位	数量
基礎砕石	RC-40、t=10cm	m ²	4.860
均し型枠		m ²	0.450
無筋構造物Co	18-8	m ³	0.243
小型構造物型枠		m ²	4.300
小型構造物Co	18-8	m ³	2.210

基礎AD10



材料表(基礎AD10) 1基当り

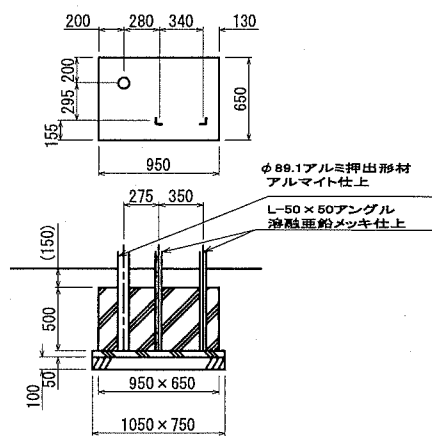
名称	規格	単位	数量
基礎砕石	RC-40、t=10cm	m ²	0.900
均し型枠		m ²	0.210
無筋構造物Co	18-8	m ³	0.045
小型構造物型枠		m ²	1.520
小型構造物Co	18-8	m ³	0.280

横須賀市環境政策部公園建設課

工事名称	くりはま花の国冒険ランド遊具設置工事				
図面名称	基礎詳細図3				
図面番号	41 / 43	縮尺	1/60	製作年月日	R1.8
課長	主査等	審査	設計		

基礎詳細図 4 S=1/60 u:mm

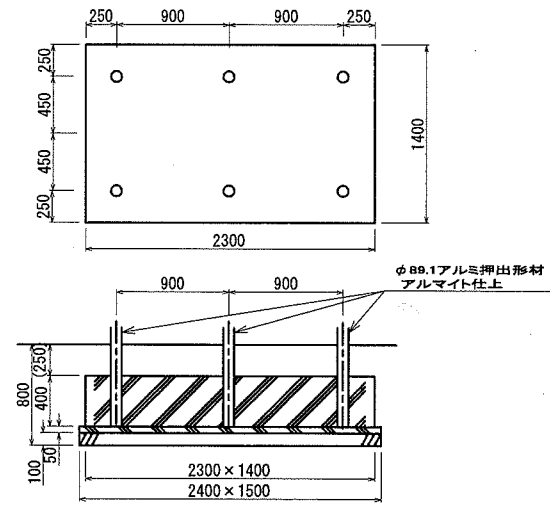
基礎X1



材料表(基礎X1) 1基当り

名称	規格	単位	数量
基礎砕石	RC-40、t=10cm	m ²	0.787
均し型枠		m ²	0.180
無筋構造物Co	18-8	m ³	0.039
小型構造物型枠		m ²	1.600
小型構造物Co	18-8	m ³	0.308

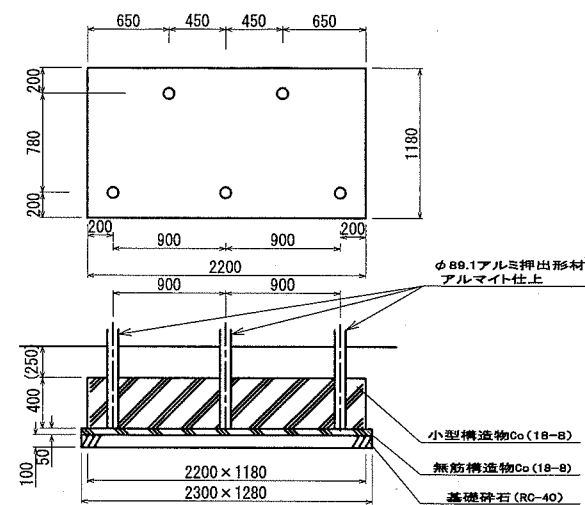
基礎X2



材料表(基礎X2) 1基当り

名称	規格	単位	数量
基礎砕石	RC-40、t=10cm	m ²	3.600
均し型枠		m ²	0.390
無筋構造物Co	18-8	m ³	0.180
小型構造物型枠		m ²	2.960
小型構造物Co	18-8	m ³	1.288

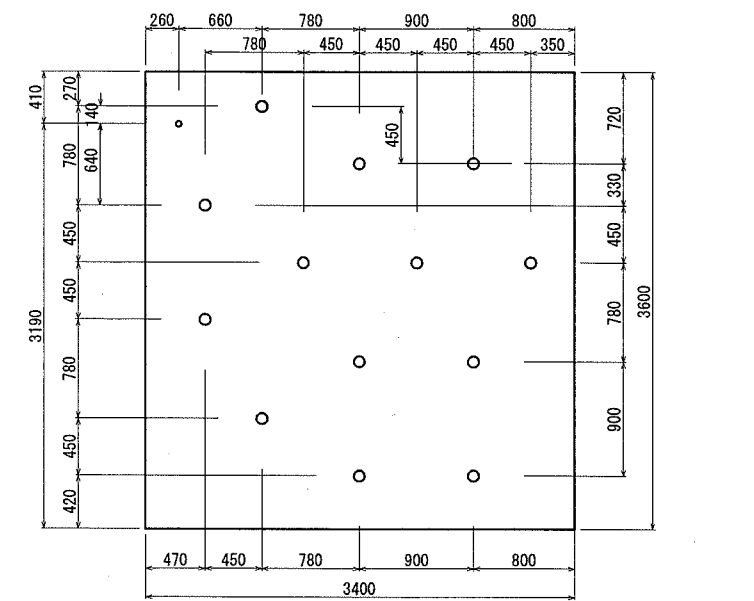
基礎X3



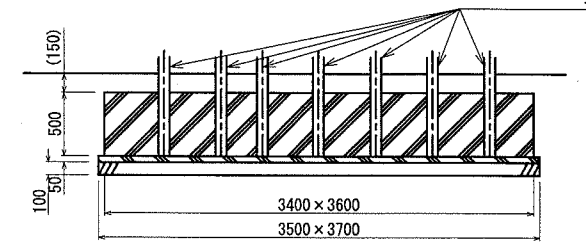
材料表(基礎X3) 1基当り

名称	規格	単位	数量
基礎砕石	RC-40、t=10cm	m ²	2.944
均し型枠		m ²	0.358
無筋構造物Co	18-8	m ³	0.147
小型構造物型枠		m ²	2.704
小型構造物Co	18-8	m ³	1.038

基礎X4



φ89.1高強度アルミ押出形材
アルマイト仕上



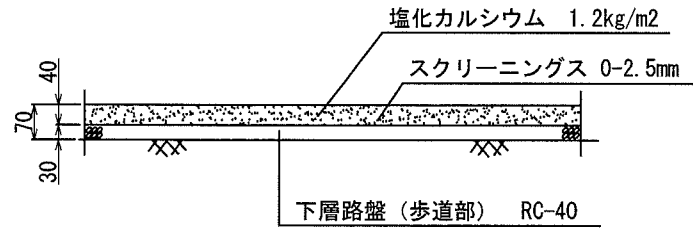
材料表(基礎X4) 1基当り

名称	規格	単位	数量
基礎砕石	RC-40、t=10cm	m ²	12.950
均し型枠		m ²	0.720
無筋構造物Co	18-8	m ³	0.647
小型構造物型枠		m ²	7.000
小型構造物Co	18-8	m ³	6.120

横須賀市環境政策部公園建設課

工事名称	くりはま花の国冒険ランド遊具設置工事				
図面名称	基礎詳細図4				
図面番号	42 / 43	縮尺	1/60	製作 年月日	R1.8
課長	主査等	審査	設計		

スクリーニングス舗装詳細図 S=1/15



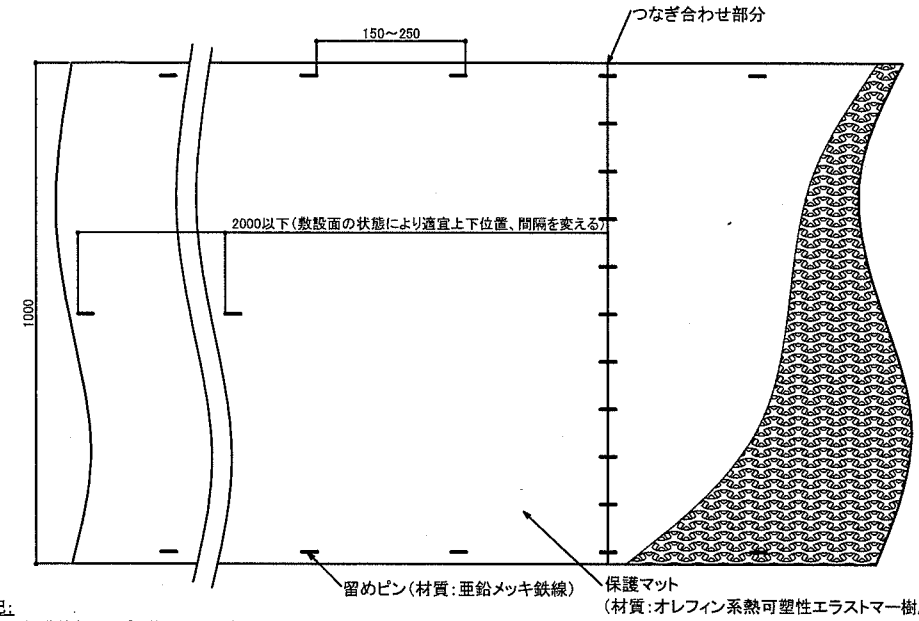
注記事項
・表示寸法は転圧後の寸法とする。

スクリーニングス舗装 100m2当り

材料表		
スクリーニングス 0-2.5mm t=40 m2	塩化カルシウム 1.2kg/m2 m2	下層路盤 (歩道部) RC-40 t=30 m2
100.000	100.000	100.000

保護マット詳細図 S=1/15

【参考図】

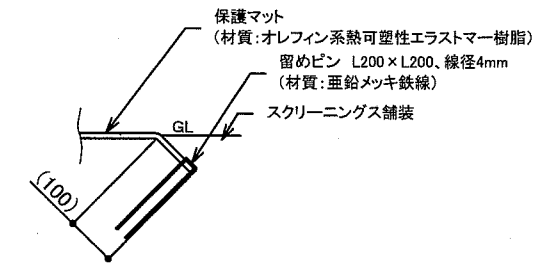


注記:
本図は標準的な留めピン施工要領である。
留めピンの位置は、本図を基本とする。
法面、不陸の具合等敷設面・形状により適宜位置を移動し施工する。
施工は専用の治具にて引っ張りながら行うこと。

保護マット 100m2当り

材料表	
保護マット m2	固定用留めピン W30×L200×L200 m2
100.000	100.000

施工範囲外周部分固定断面図



横須賀市環境政策部公園建設課

工事名称	くりはま花の国冒険ランド遊具設置工事				
図面名称	各詳細図				
図面番号	43 / 43	縮尺	1/15	製作年月日	R1.8
課長	主査等	審査	設計		