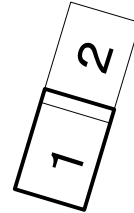


# 位置図 縮尺1:2500



本工程施工区間  
横須賀市久里浜1丁目18番地先から2000番地先まで

横須賀市上下水道局			
図名	8工区久里浜第1排水区雨水枝線 430-3号ほか築造工事		
種別	位置図		
縮尺	1:2500	図番	1/33
製作年	令和元年 7月 日		
課長	係長	担当者	設計者



(雨水) 本工事施工区間(補助)

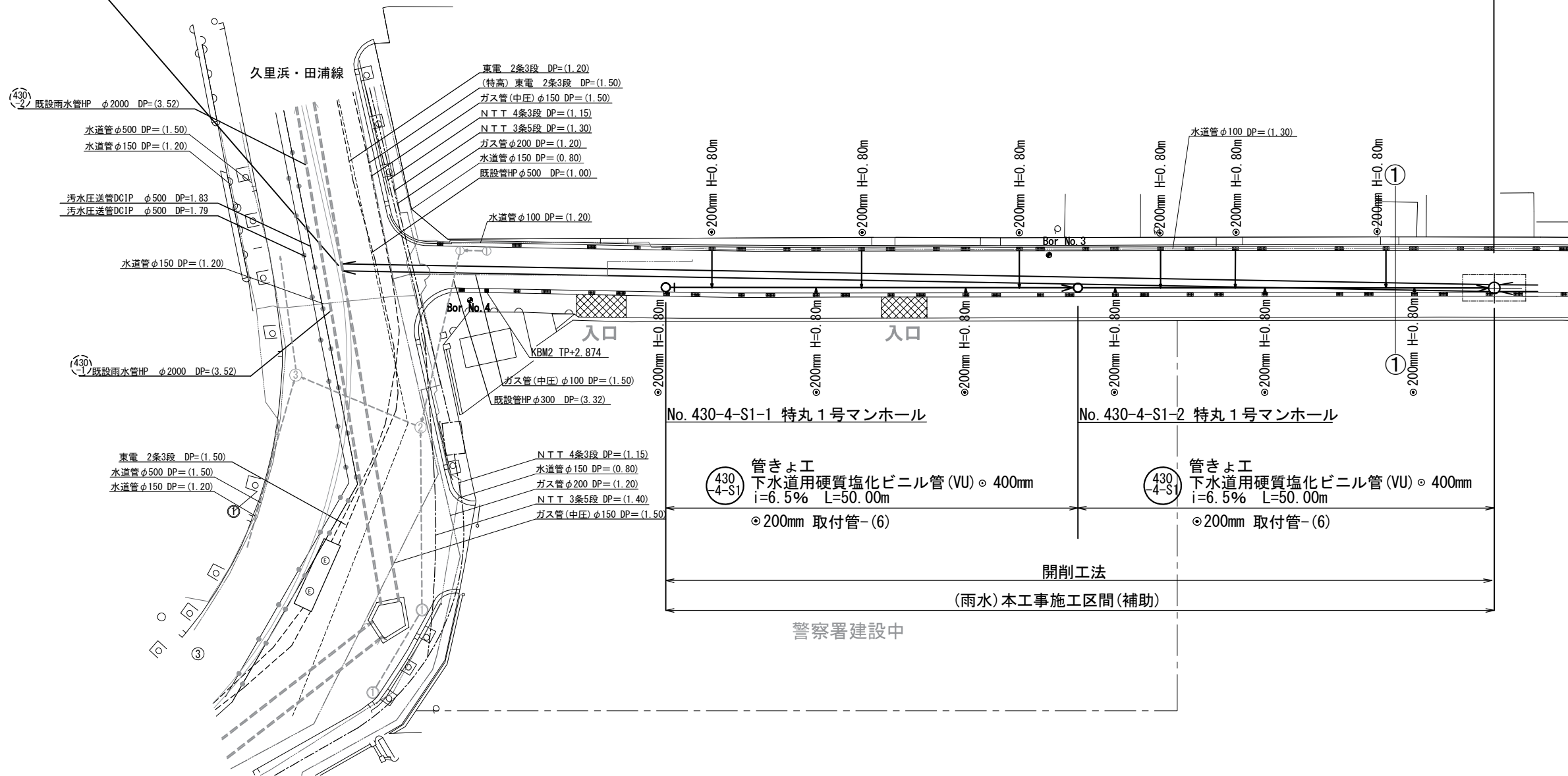
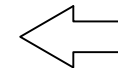
泥濃式推進工法

430-4 管きよ工  
下水道推進工法用レジンコンクリート管(RM)  $\phi 840\text{mm}$   $i=4.0\%$   $L=140.00\text{m}$

430-3 管きよ工  
下水道用強化プラスチック複合管  $\phi 800$   
 $i=2.8\%$   $L=49.20\text{m}$   
 $\phi 200\text{mm}$  取付管-(6)  
角1号ます-(3)

管接合

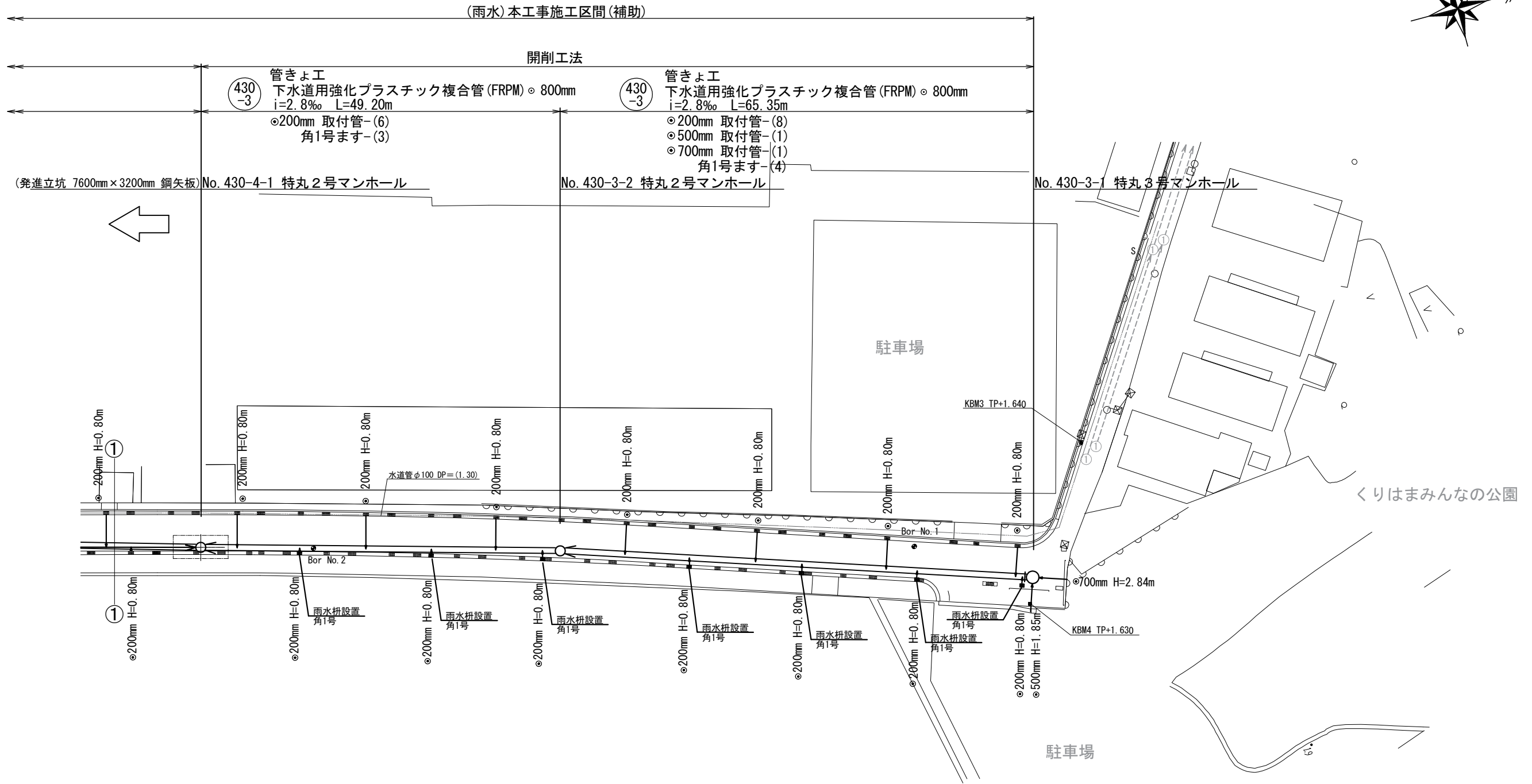
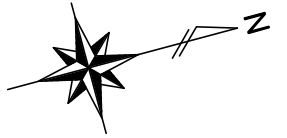
(発進立坑 7600mm x 3200mm 鋼矢板) No. 430-4-1 特丸 2号マンホール



警察署建設中

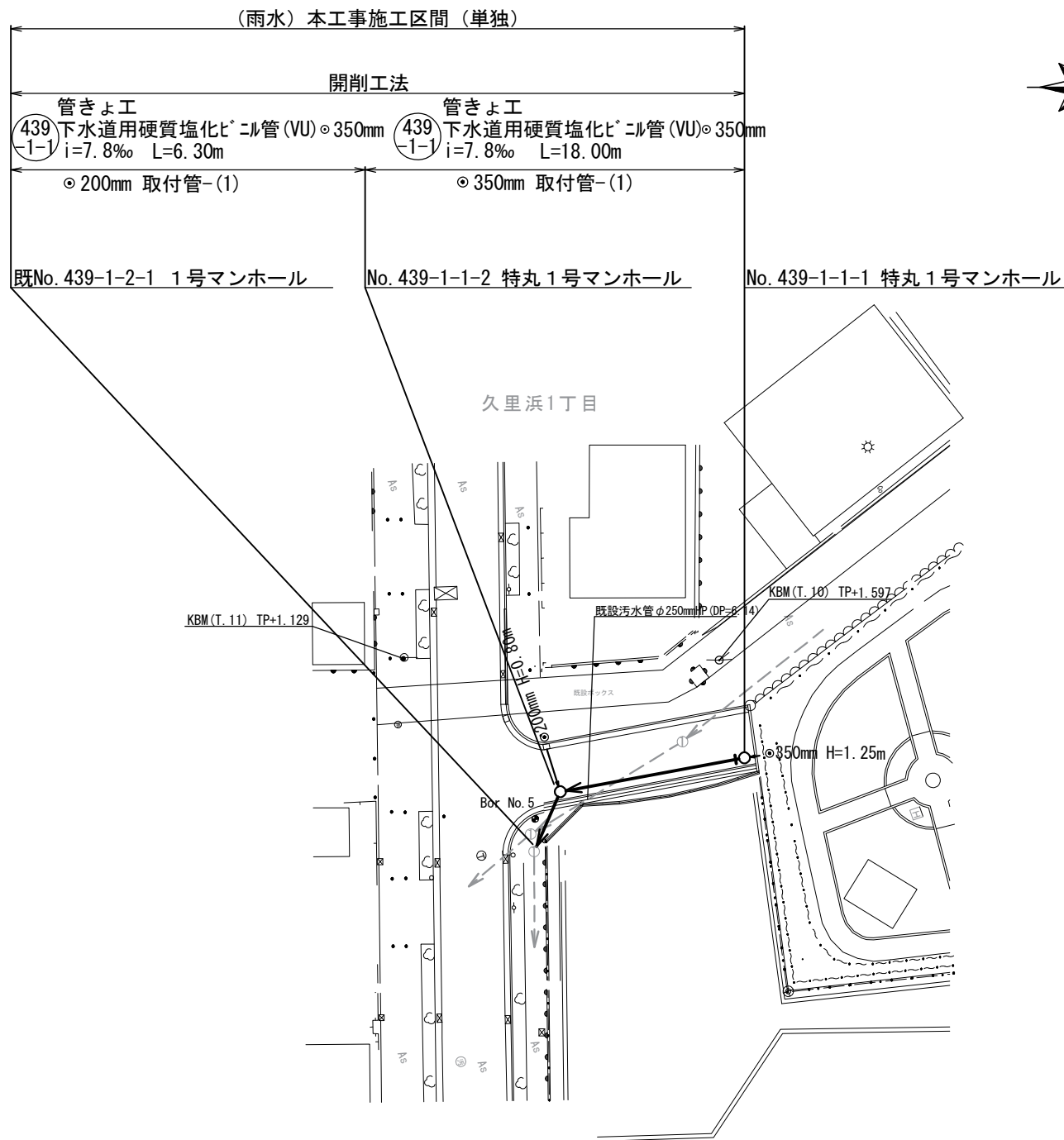
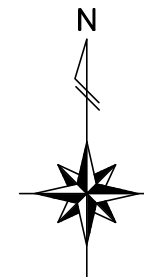
横須賀市上下水道局			
図名	8工区久里浜第1排水区雨水枝線 430-3号ほか築造工事		
種別	平面図 (1/3)		
縮尺	1:300	図番	2/33
製作年	令和元年 7月 日		
課長	係長	担当者	設計者

1 2



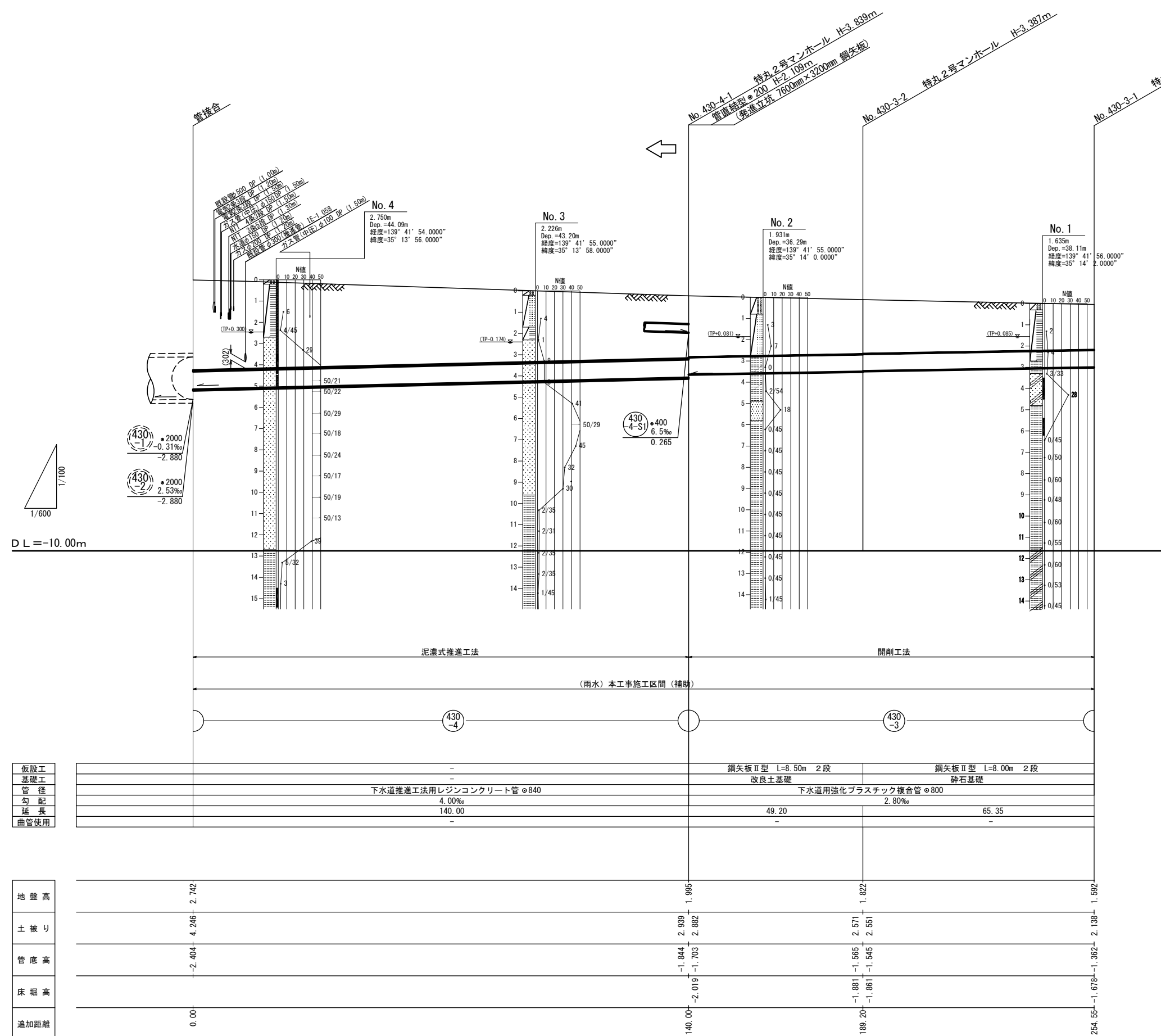
横須賀市上下水道局			
図名	8工区久里浜第1排水区雨水枝線 430-3号ほか築造工事		
種別	平面図 (2/3)		
縮尺	1:300	図番	3/33
製作年	令和元年 7月 日		
課長	係長	担当者	設計者

平面図 (3/3) 縮尺1:300



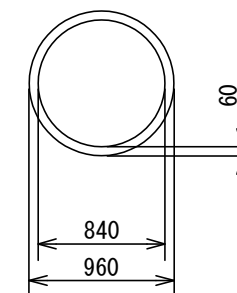
横須賀市上下水道局			
図名	8工区久里浜第1排水区雨水枝線 430-3号ほか築造工事		
種別	平面図 (3/3)		
縮尺	1:300	図番	4/33
製作年	令和元年 7月 日		
課長	係長	担当者	設計者

縦断面図 (1/2) 縦 S=1/100 横 S=1/600

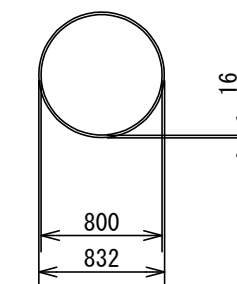


管断面図 S=1/25

下水道推進工法用レジンコンクリート管 (RM) φ840mm

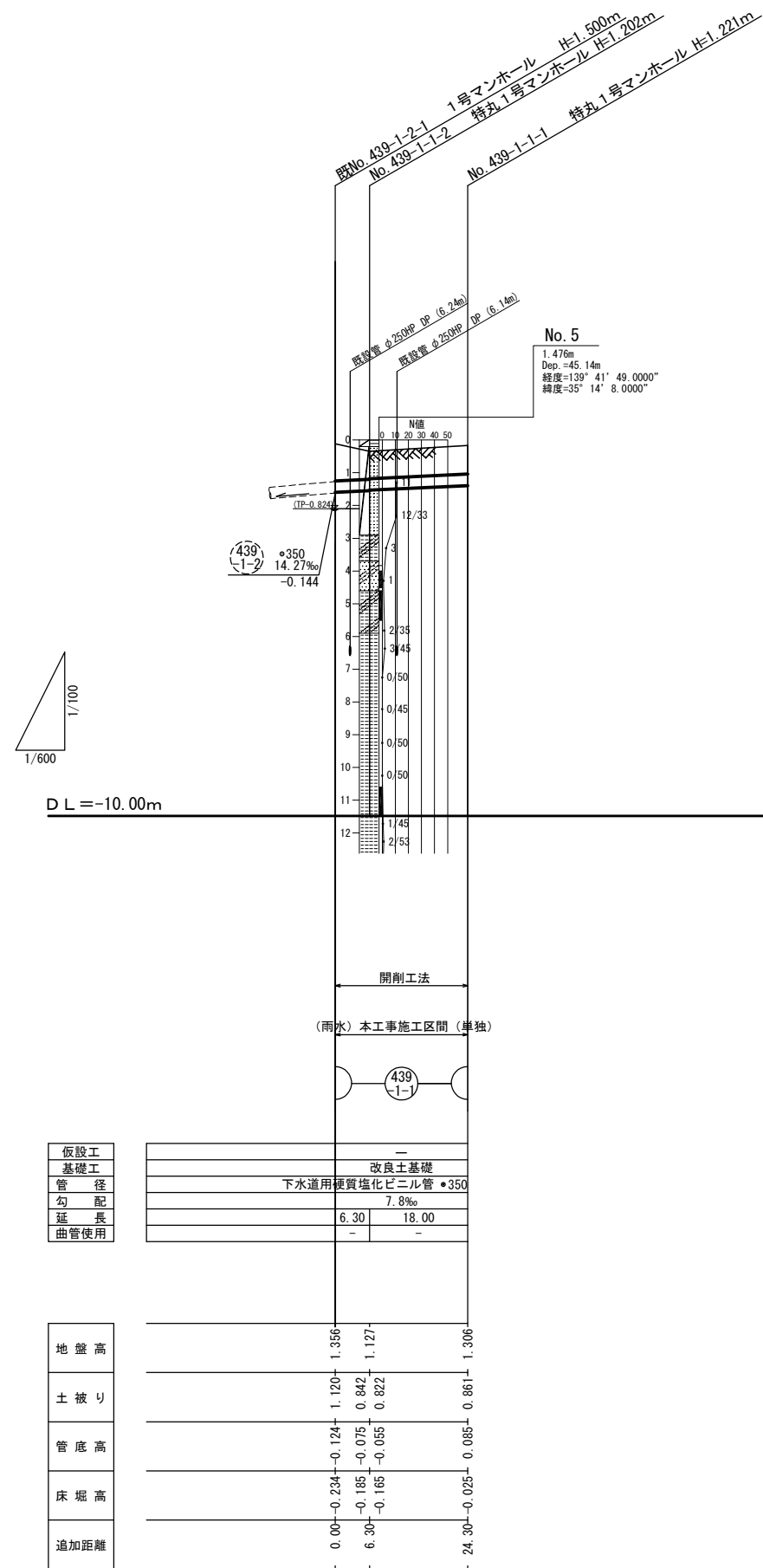
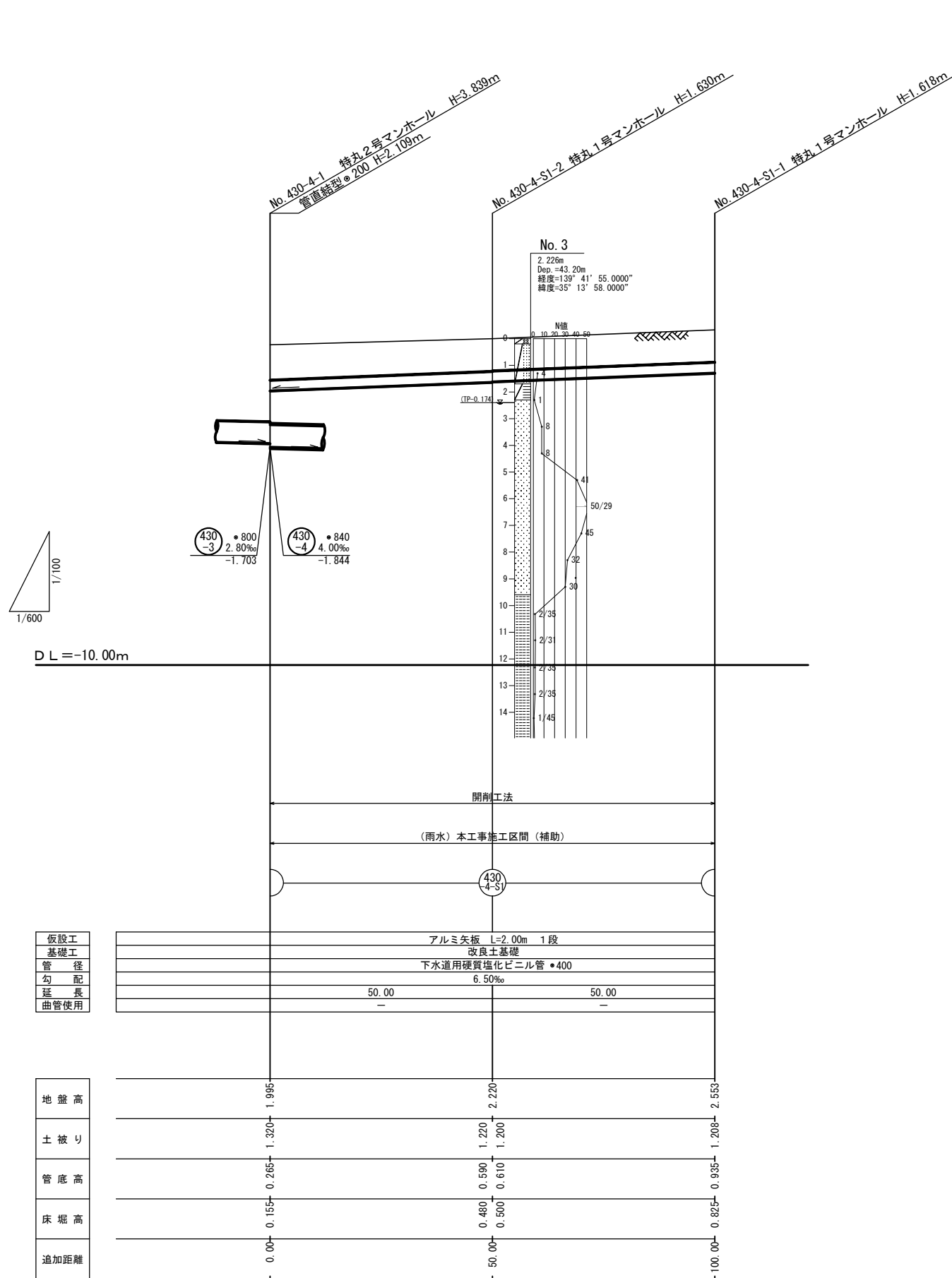


下水道用強化プラスチック複合管 (FRPM) φ800mm



横須賀市上下水道局				
図名	8工区久里浜第1排水区雨水枝線 430-3号ほか築造工事			
種別	縦断面図 (1/2)			
縮尺	図示	図番	面号	5/33
製年	令和元年 7月 日			
課長	係長	担当者	設計者	

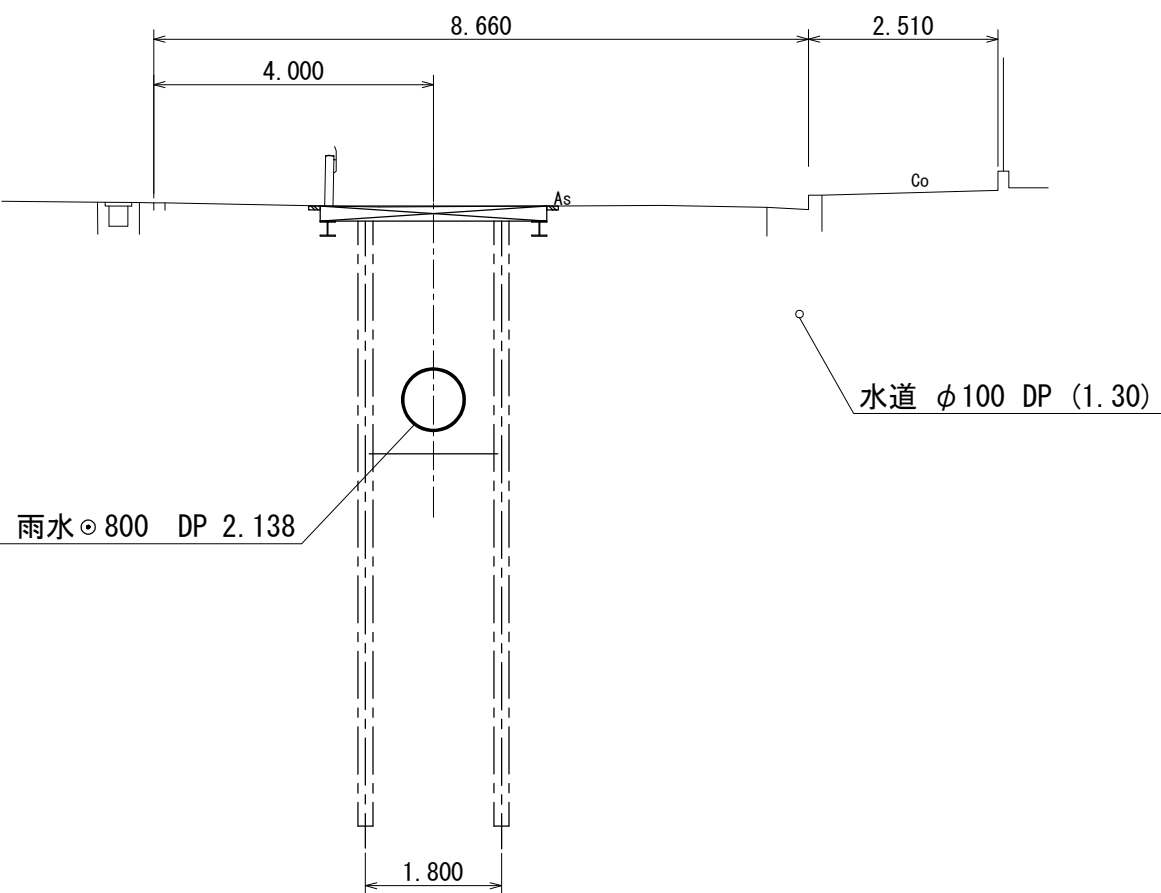
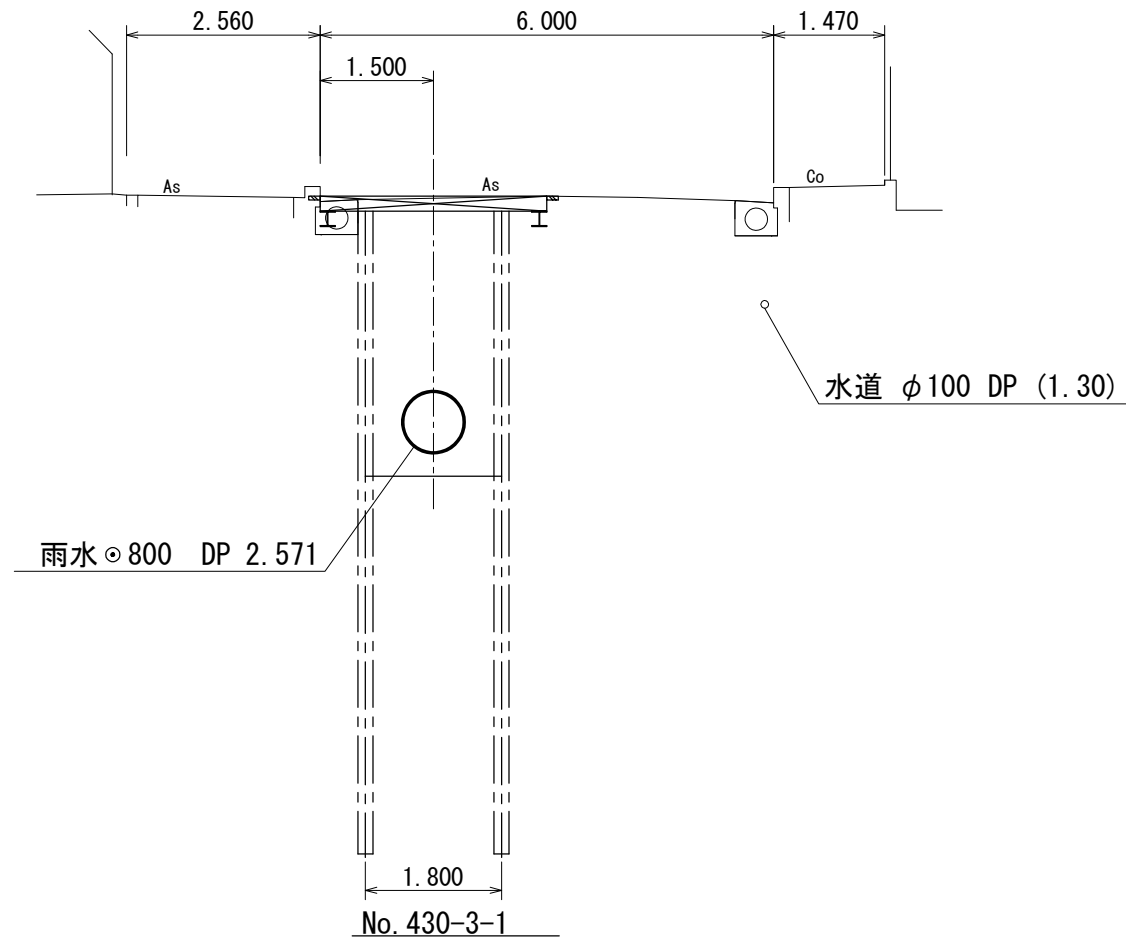
縦断面図 (2/2) 縦 S=1/100 横 S=1/600



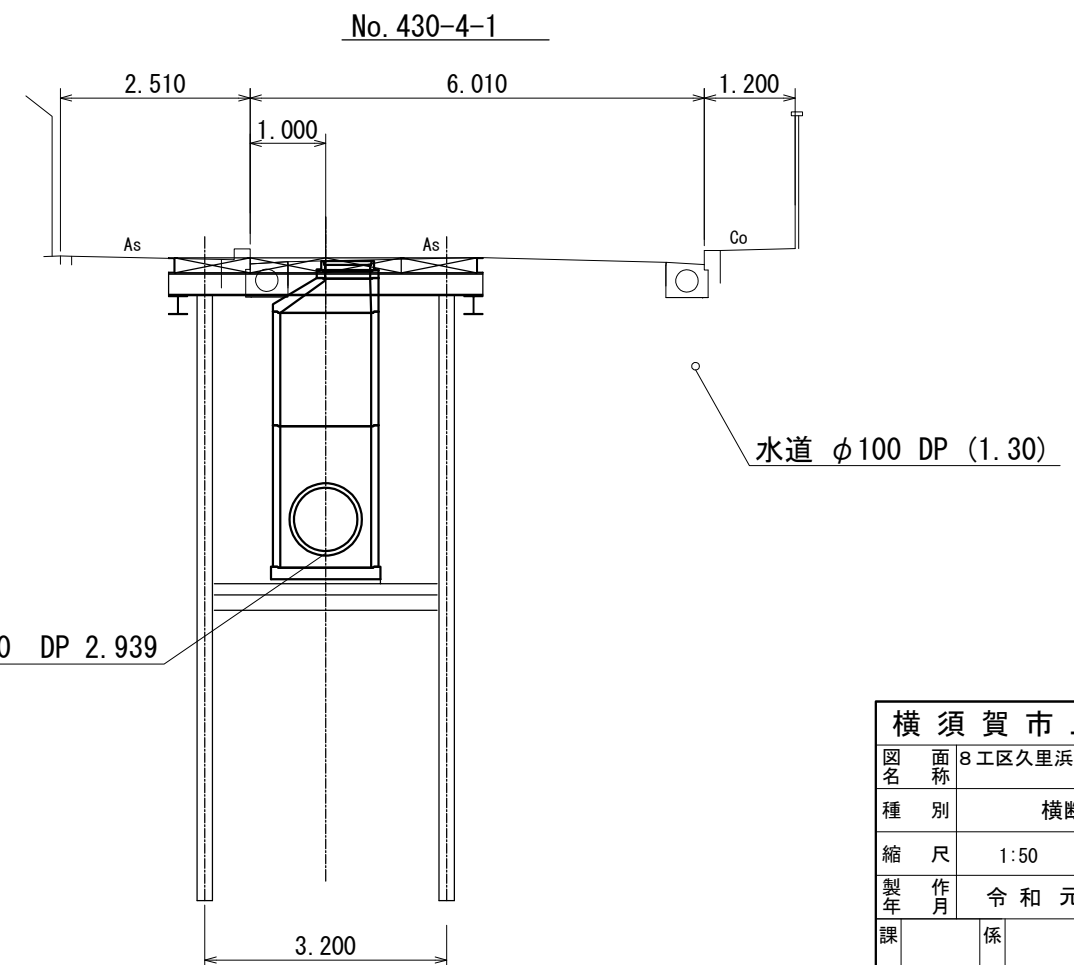
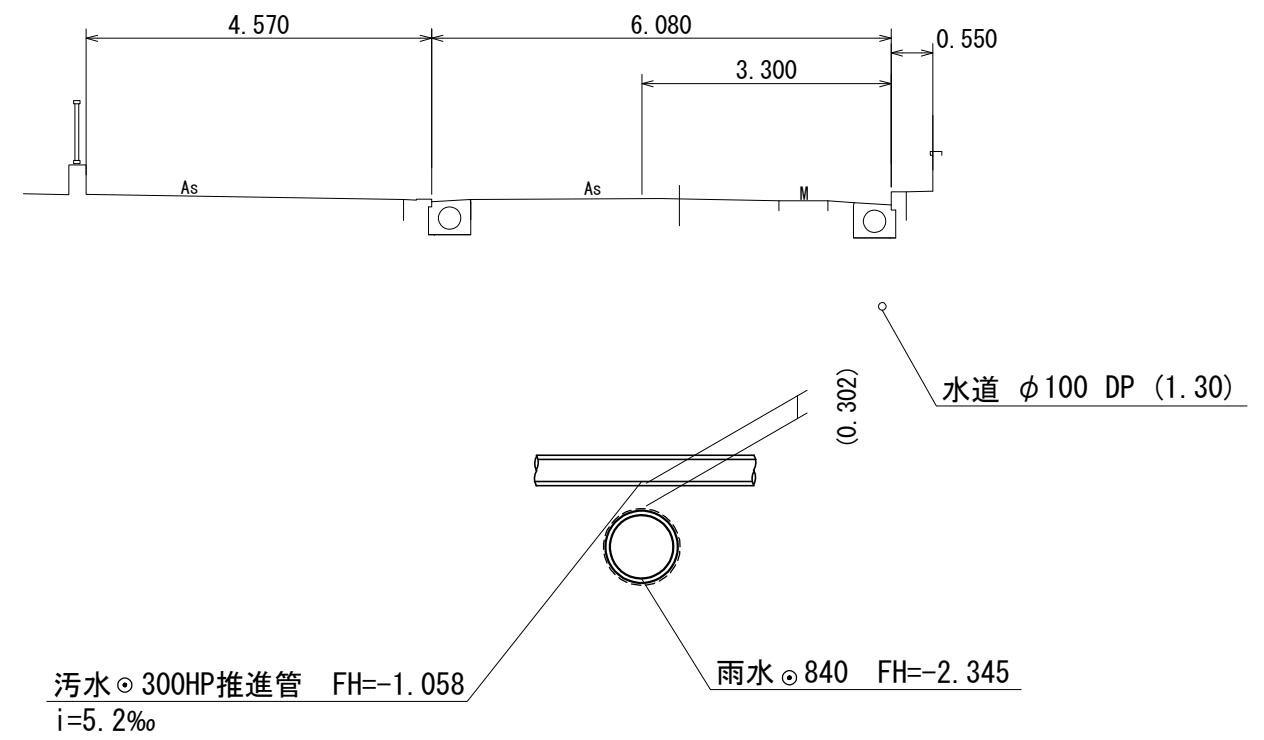
横須賀市上下水道局			
図面名称	8工区久里浜第1排水区雨水枝線 430-3号ほか築造工事		
種別	縦断面図 (2/2)		
縮尺	縦 1:100	図番	6/33
製作年	令和元年 7月 日		
課長	係長	担当者	設計者

# 横断面図 (1/3) 縮尺1:50

No. 430-3-2



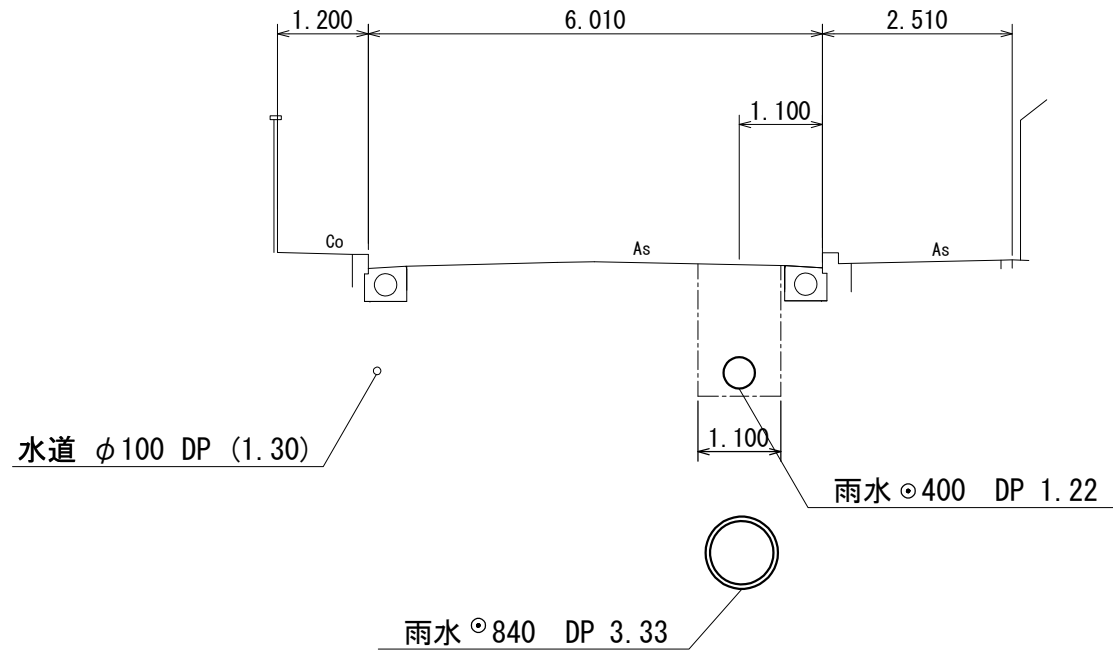
No. 0+14.80



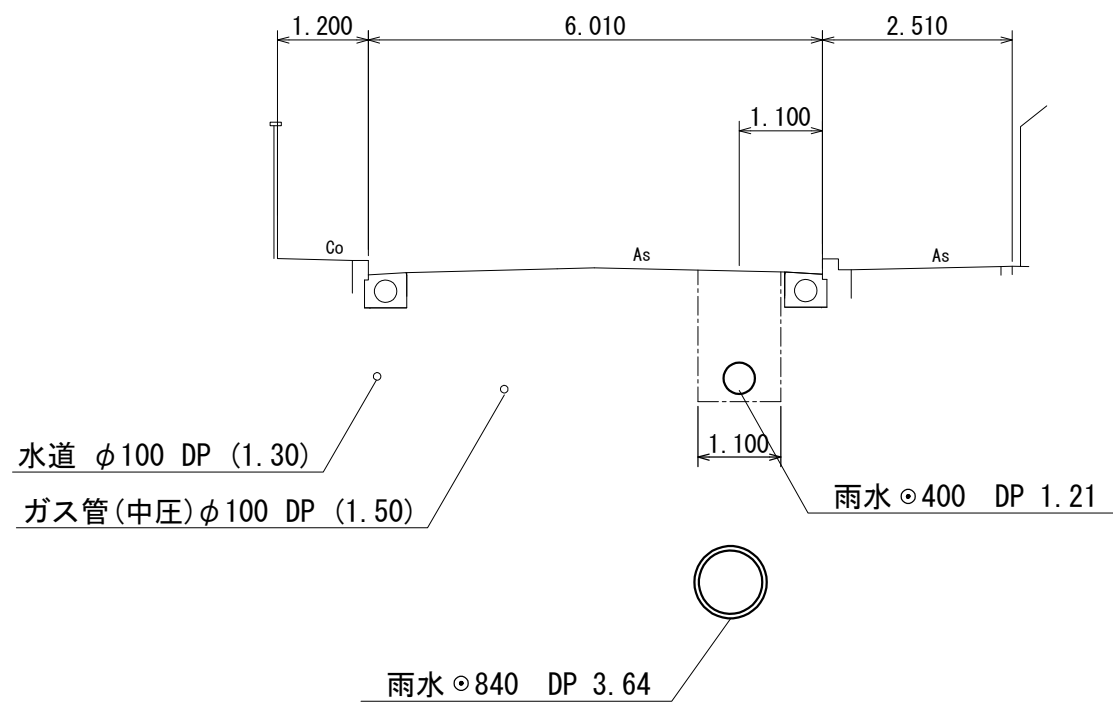
横須賀市上下水道局			
図名	8工区久里浜第1排水区雨水枝線 430-3号ほか築造工事		
種別	横断面図 (1/3)		
縮尺	1:50	図番	7/33
製作年	令和元年 7月 日		
課長	係長	担当者	設計者

横断面図 (2/3) 縮尺1:50

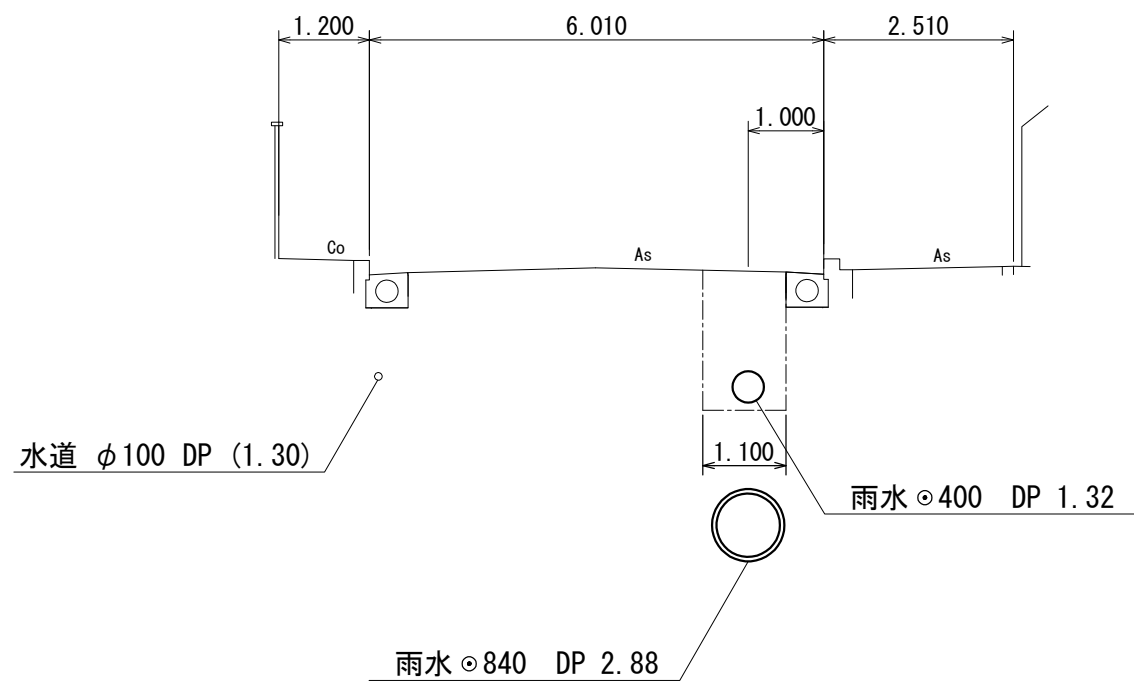
No. 430-4-S1-2



No. 430-4-S1-1



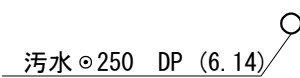
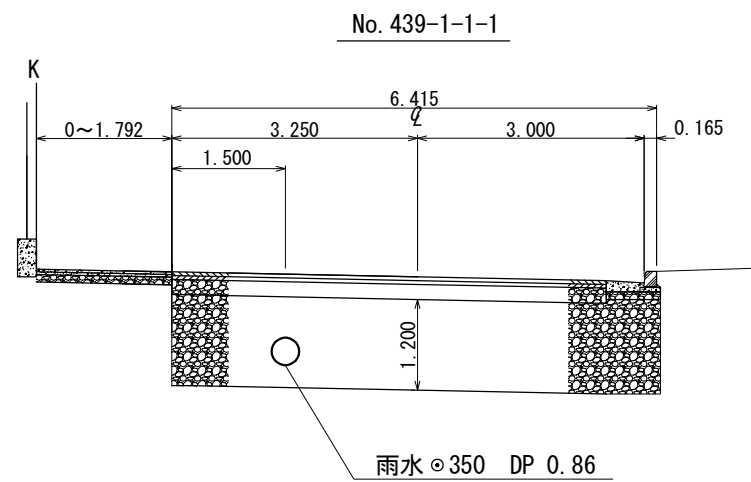
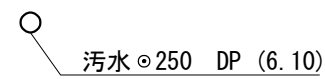
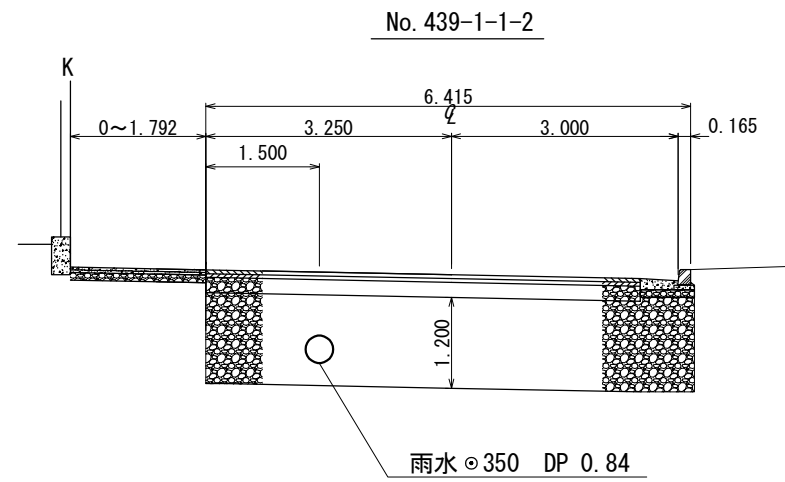
No. 430-4-1



横須賀市上下水道局			
図名	8工区久里浜第1排水区雨水枝線 430-3号ほか築造工事		
種別	横断面図 (2/3)		
縮尺	1:50	図番	8/33
製作年	令和元年 7月 日		
課長	係長	担当者	設計者



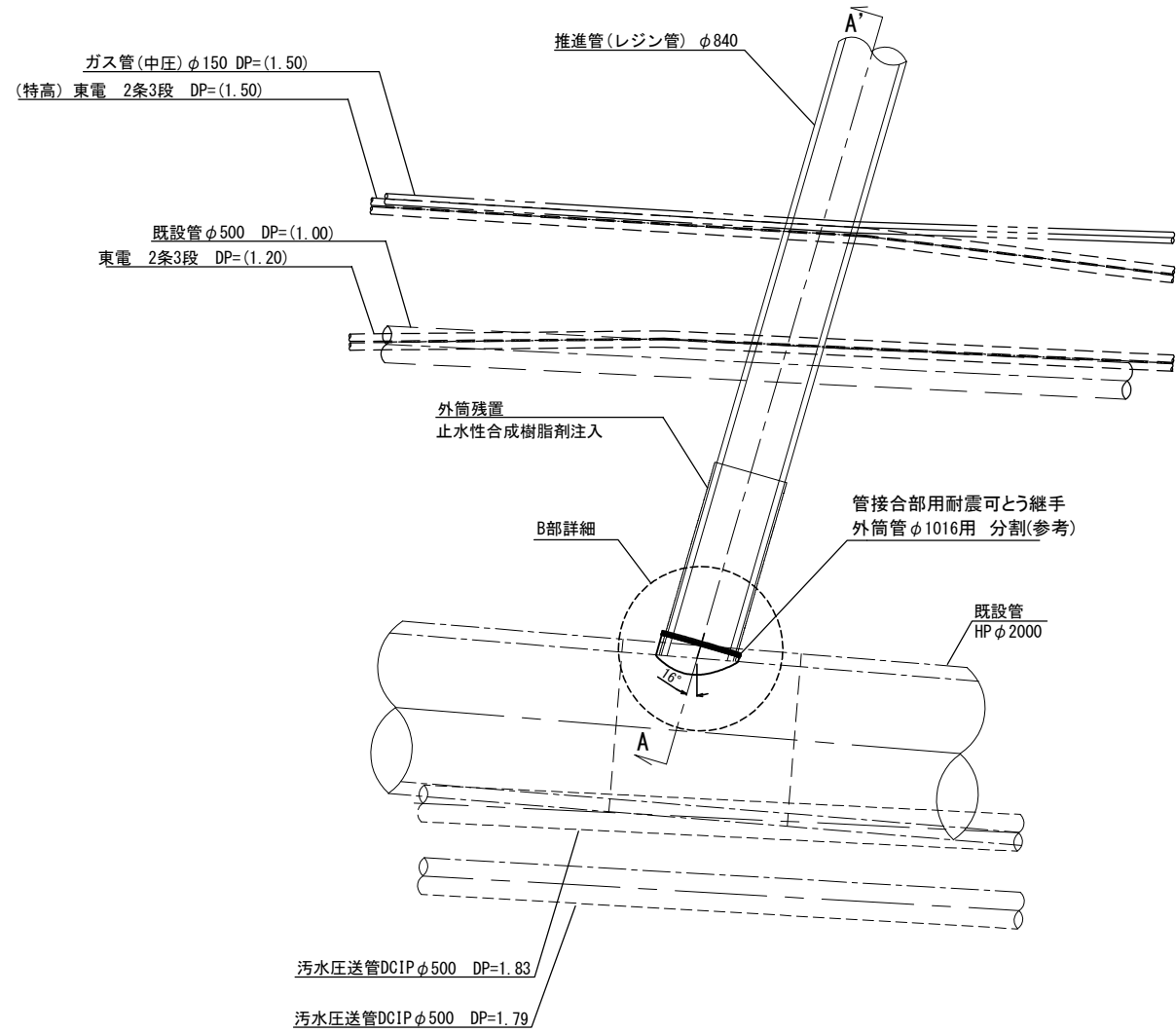
横断面図 (3/3) 縮尺1:50



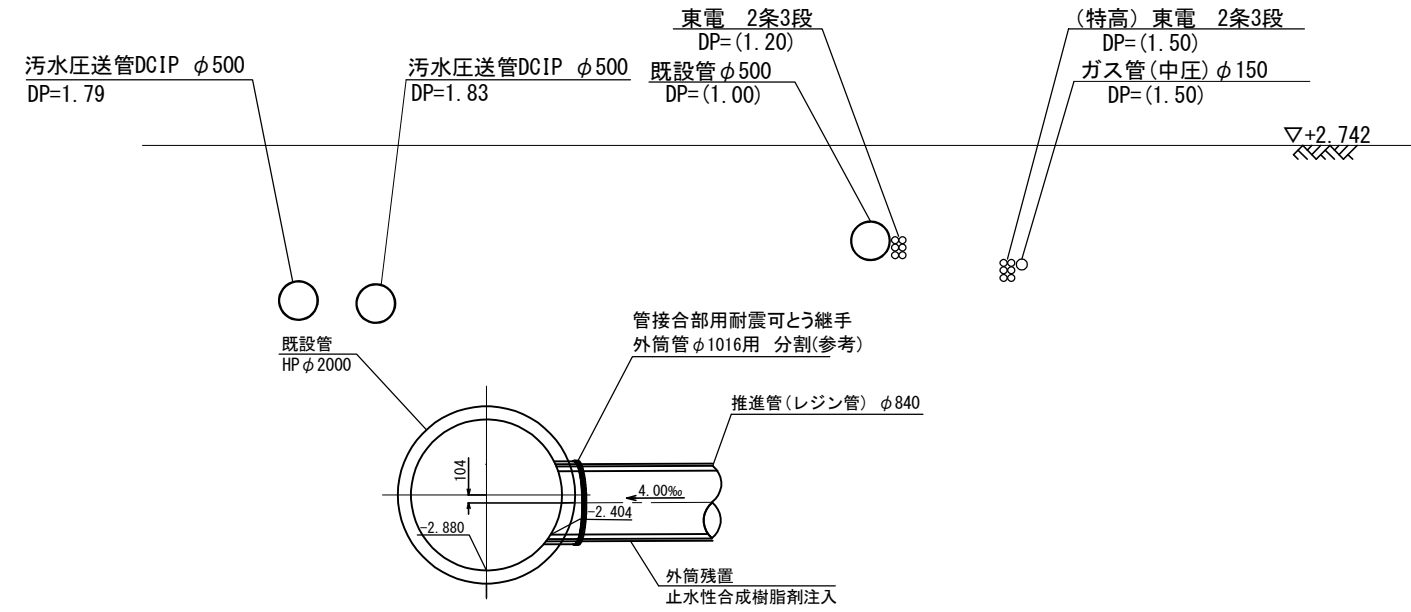
横須賀市上下水道局			
図名	8工区久里浜第1排水区雨水枝線 430-3号ほか築造工事		
種別	横断面図 (3/3)		
縮尺	1:50	図番	9/33
製作年	令和元年 7月 日		
課長	係長	担当者	設計者

# 管接合部詳細図 縮尺1:50

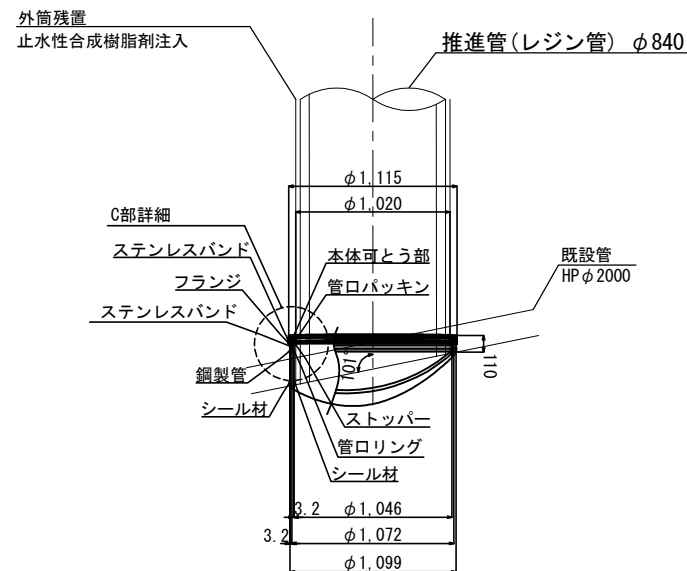
平面図



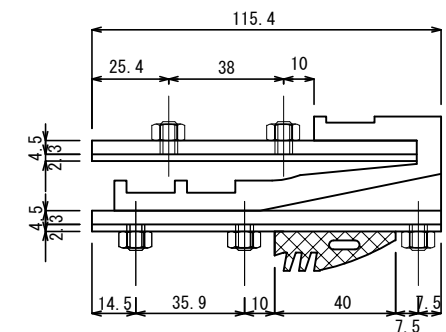
A-A' 断面図



B部詳細図(参考)



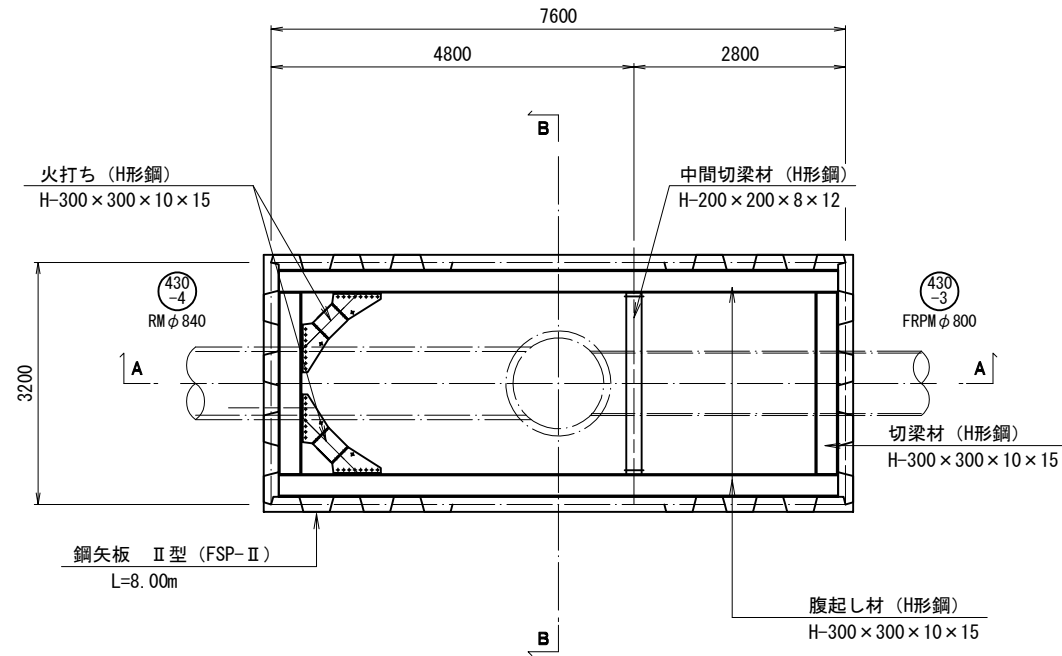
C部詳細図(参考)



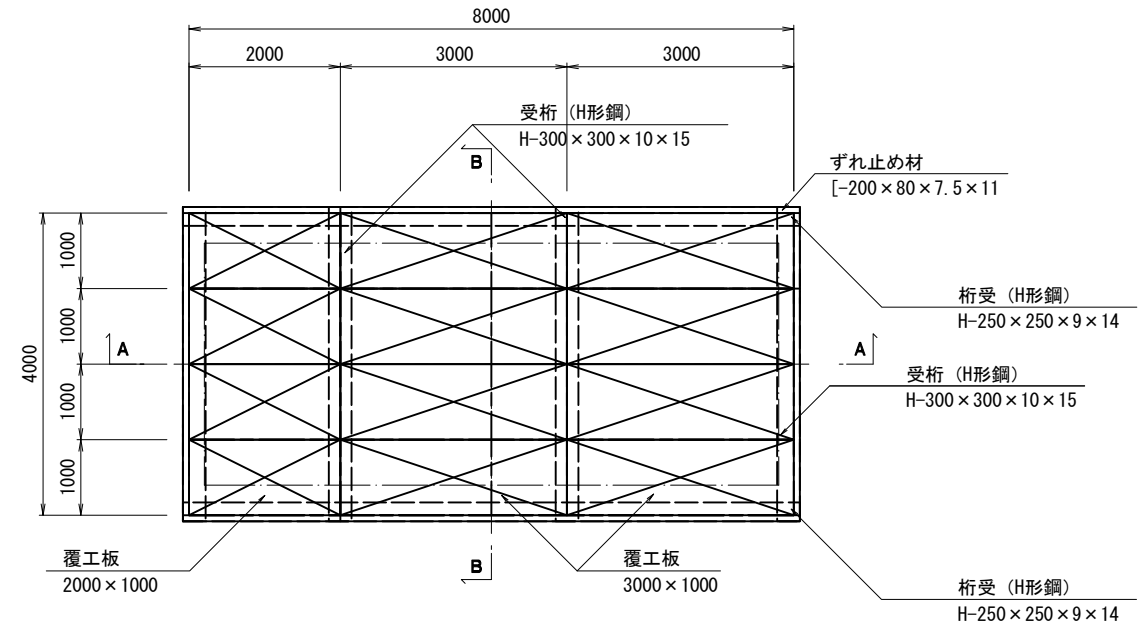
横須賀市上下水道局			
図名	8工区久里浜第1排水区雨水枝線 430-3号ほか築造工事		
種別	管接合部詳細図		
縮尺	1:50	図番	10/33
製作年	令和元年 7月 日		
課長	係長	担当者	設計者

発進立坑仮設参考図 S=1:50

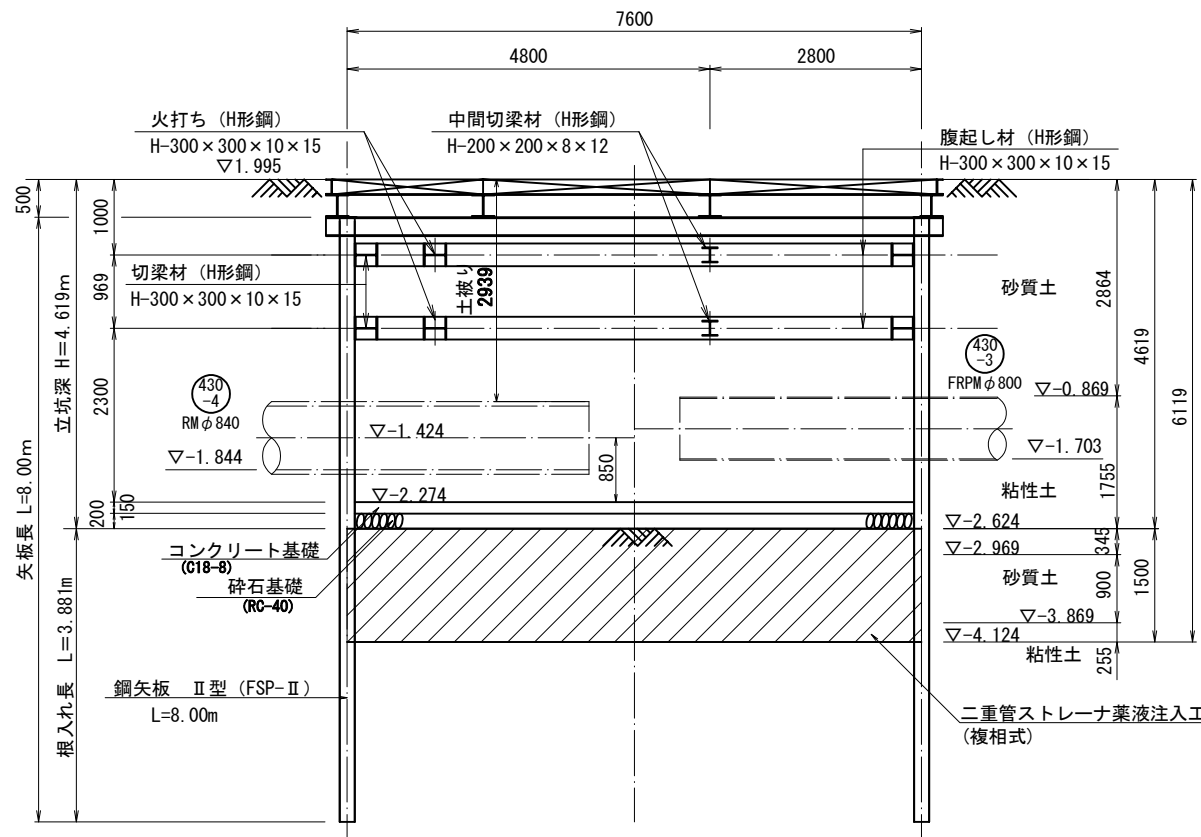
平面図



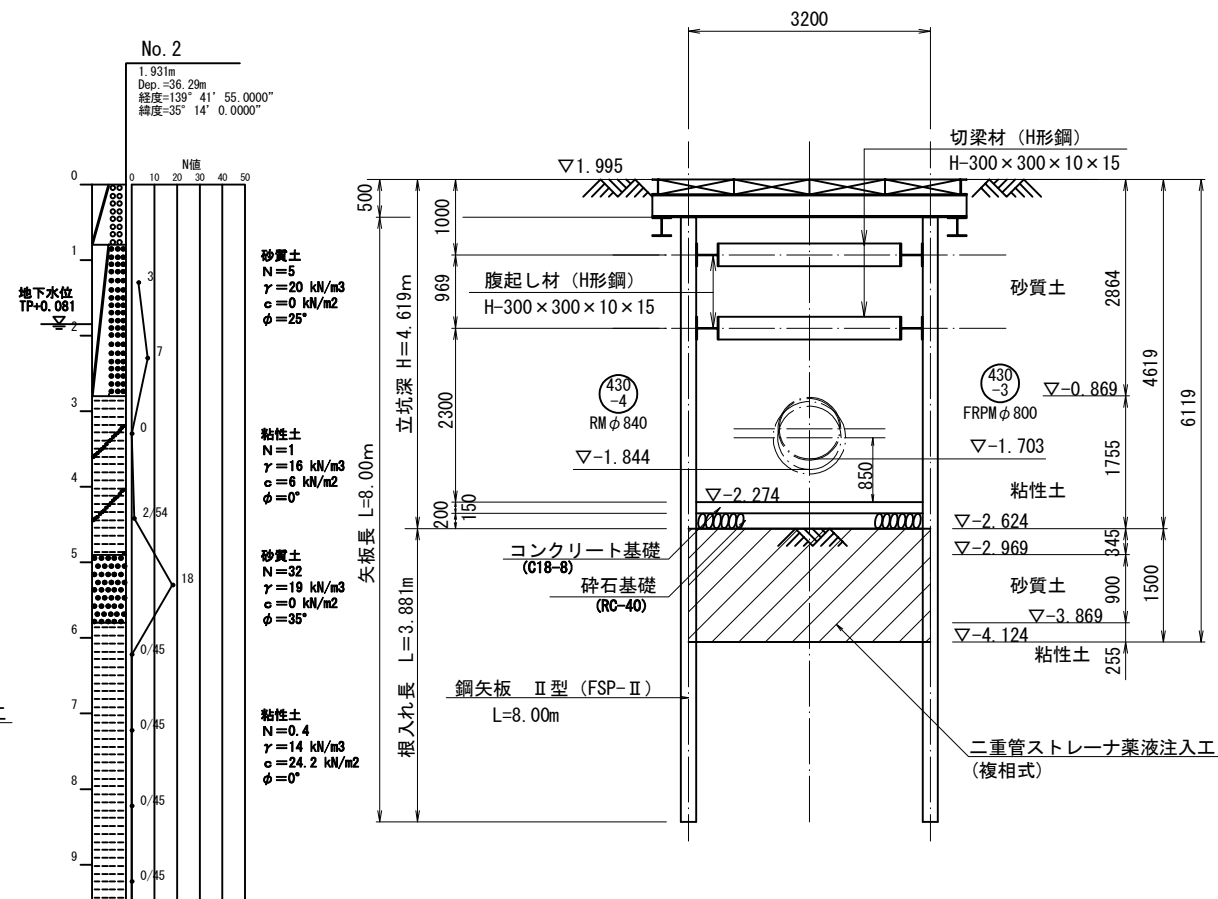
路面覆工図



A-A断面図



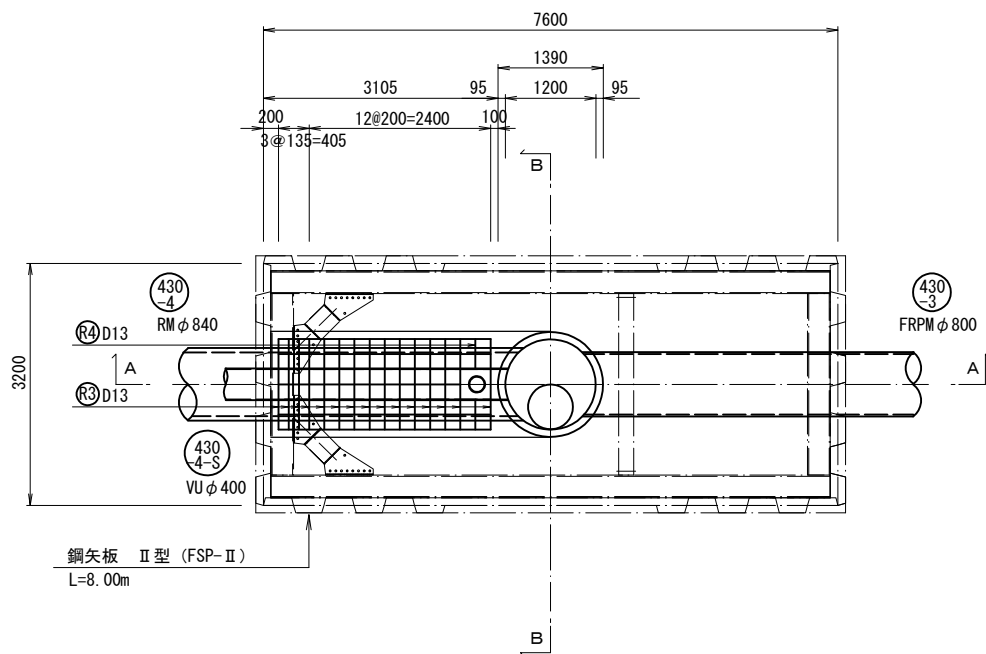
B-B断面図



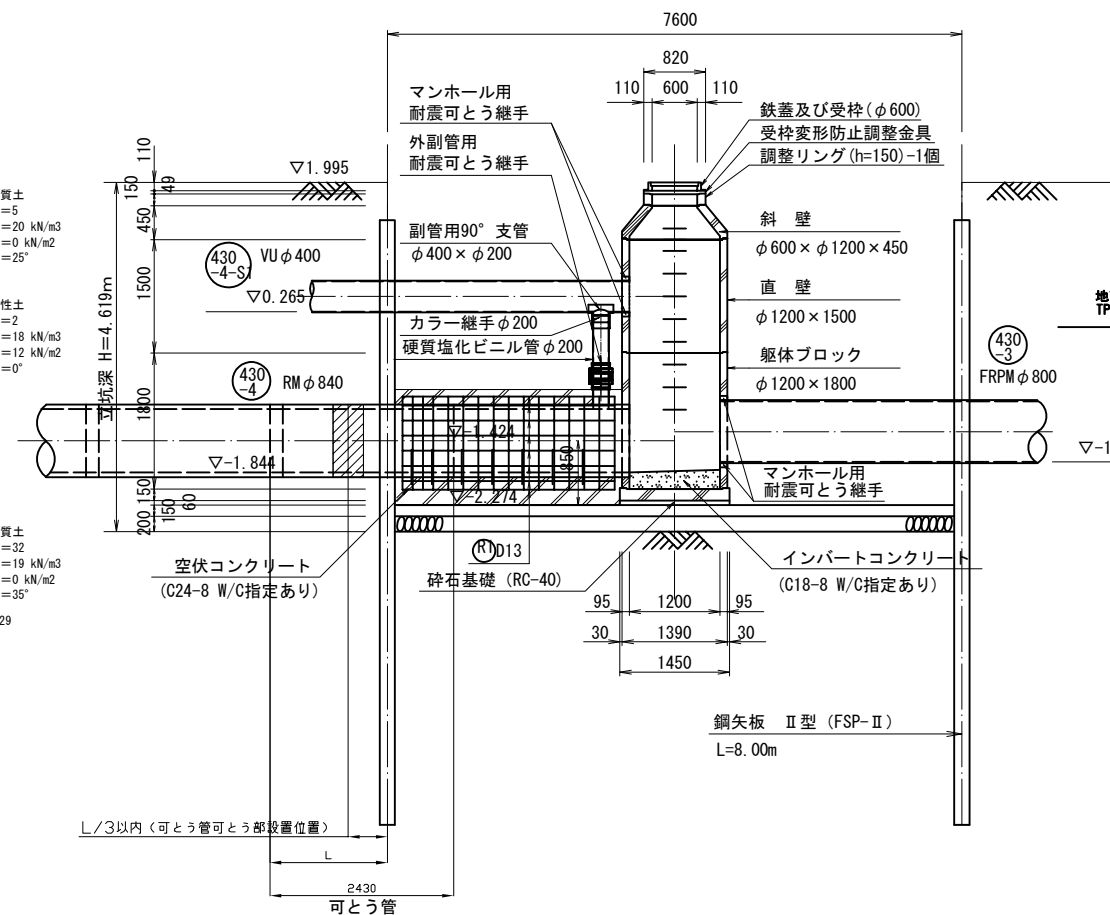
横須賀市上下水道局			
図名	B工区久里浜第1排水区雨水枝線 430-3号ほか築造工事		
種別	発進立坑仮設参考図		
縮尺	1:50	図番	11/33
製作年	令和元年7月		
課長	係長	担当者	設計者

空伏せ基礎工図 S=1:50

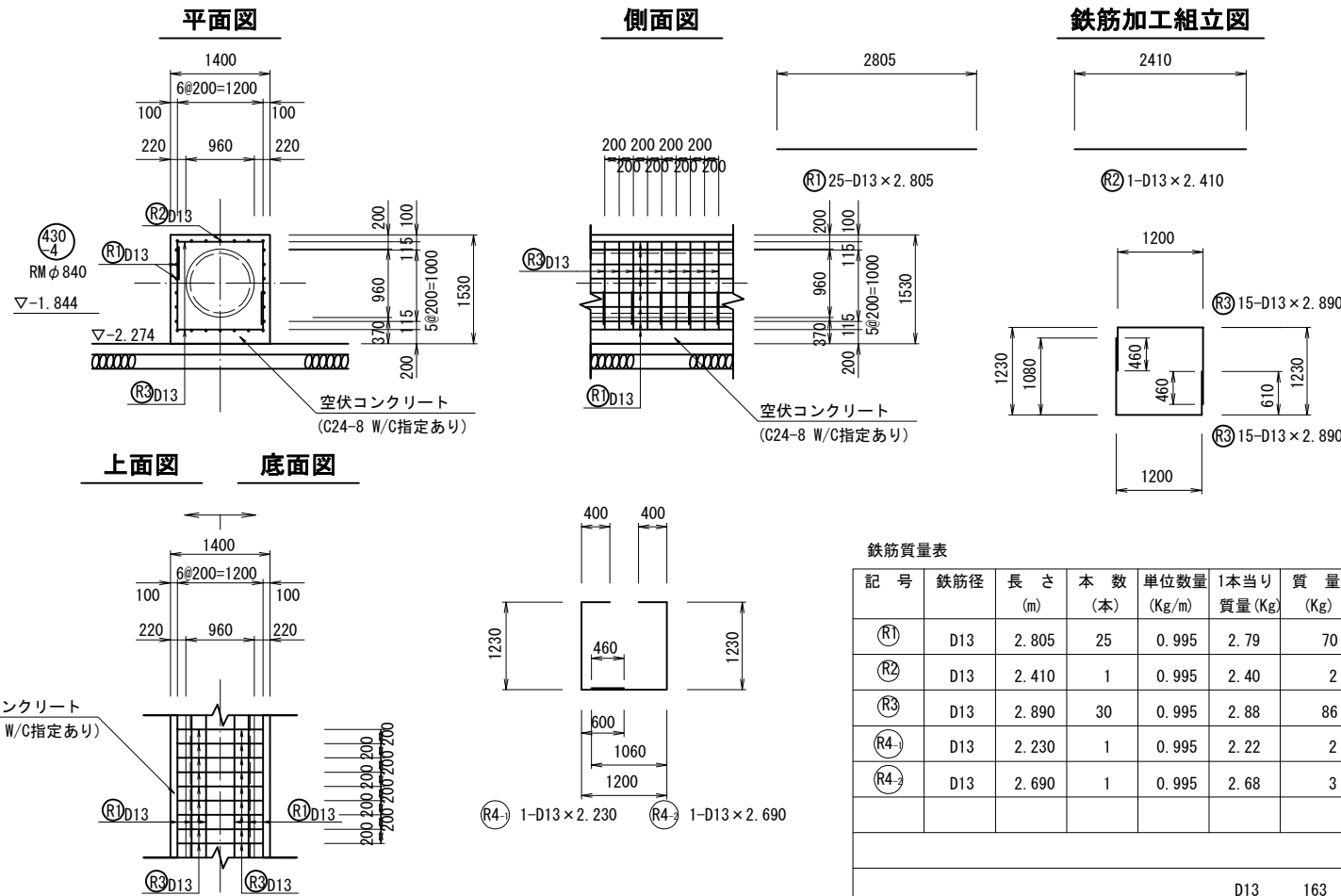
平面図



A-A断面図



配筋要領図



鉄筋質量表

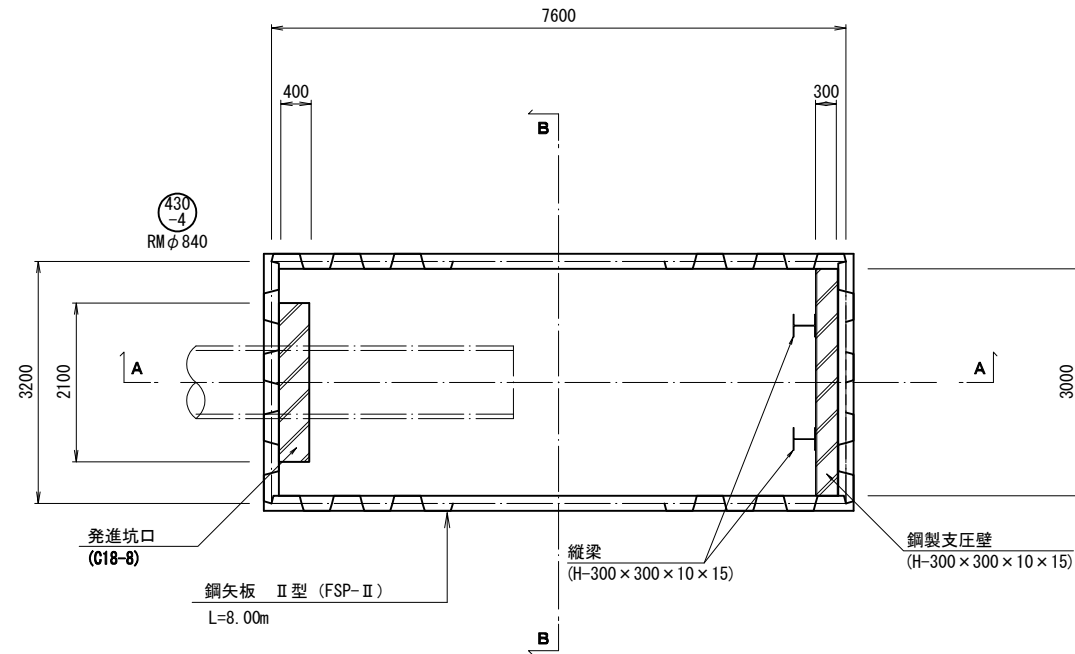
記号	鉄筋径	長さ (m)	本数 (本)	単位数量 (Kg/m)	1本当り質量 (Kg)	質量 (Kg)	形状
Ⓡ1	D13	2.805	25	0.995	2.79	70	—
Ⓡ2	D13	2.410	1	0.995	2.40	2	—
Ⓡ3	D13	2.890	30	0.995	2.88	86	┌
Ⓡ4	D13	2.230	1	0.995	2.22	2	┌
Ⓡ4	D13	2.690	1	0.995	2.68	3	┌
						D13	163 Kg
						合計	163 Kg

※鉄筋はSD345を使用する。

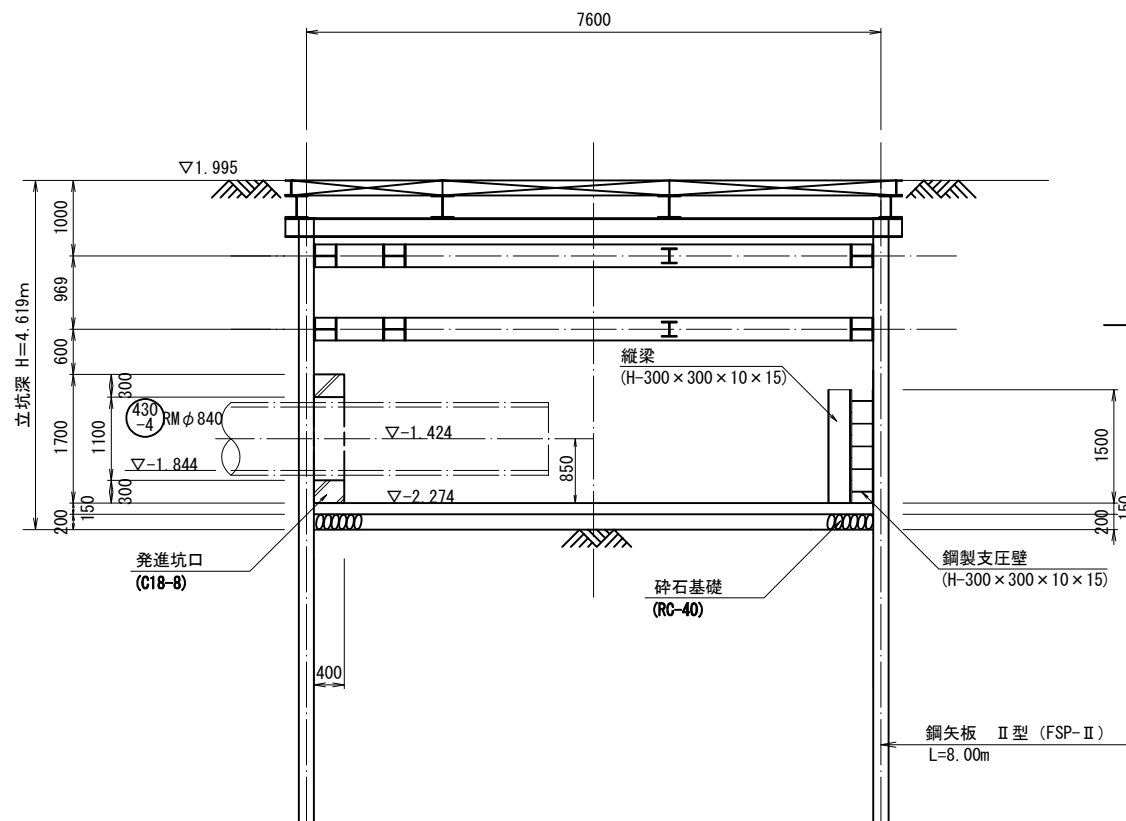
横須賀市上下水道局

図面名称	8工区久里浜第1排水区雨水枝線 430-3号ほか築造工事		
種別	空伏せ基礎工図		
縮尺	1:50	図番	12/33
製作年	令和元年 7月 日		
課長	係長	担当者	設計者

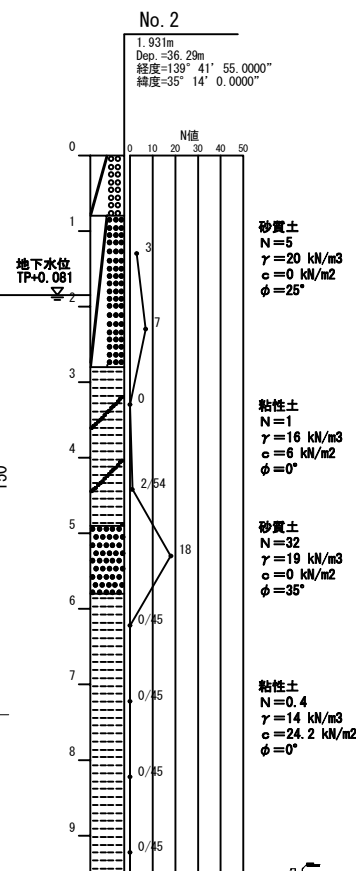
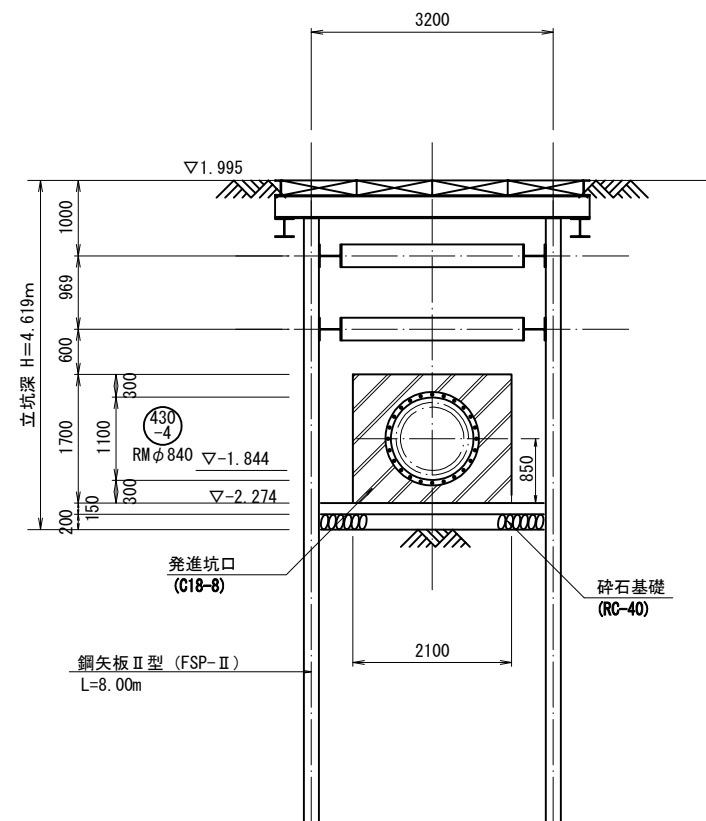
平面図



A-A断面図



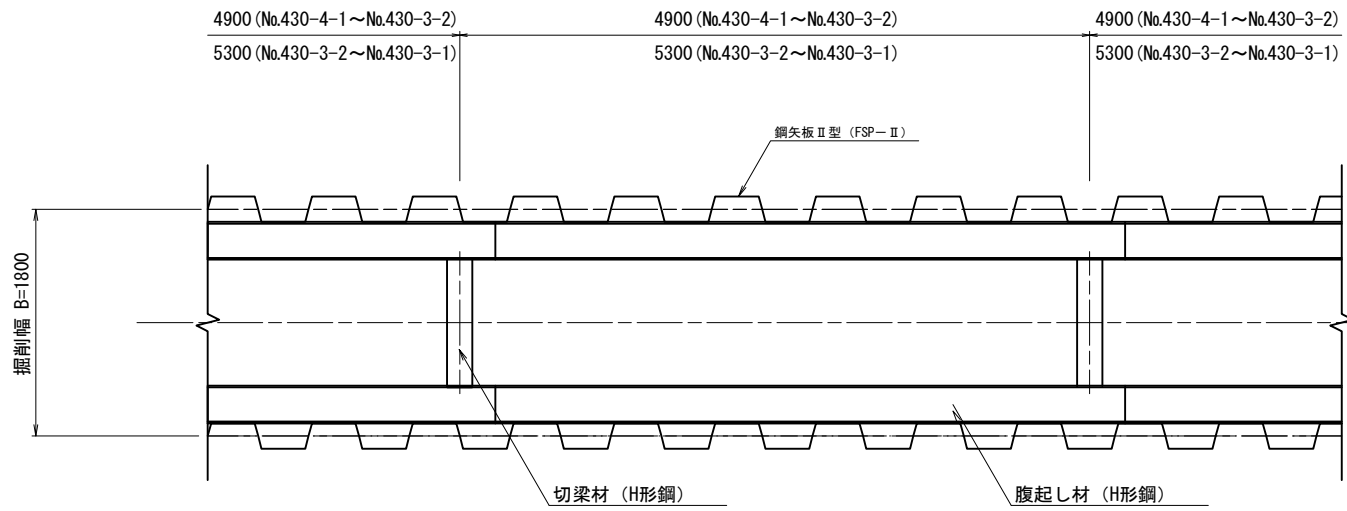
B-B断面図



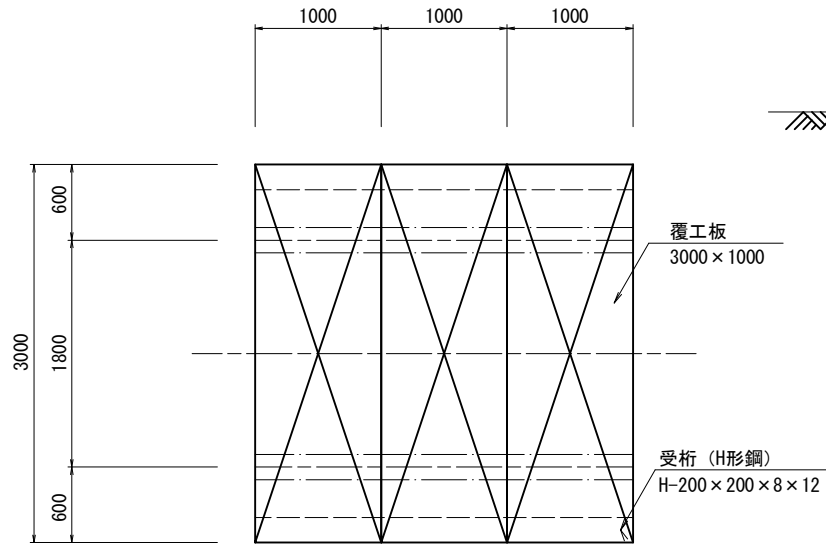
横須賀市上下水道局			
図名	8工区久里浜第1排水区雨水枝線 430-3号ほか築造工事		
種別	推進設備工図		
縮尺	1:50	図番	13/33
製作年	令和元年7月		
課長	係長	担当者	設計者

仮設参考図 (1/2) S=1:30

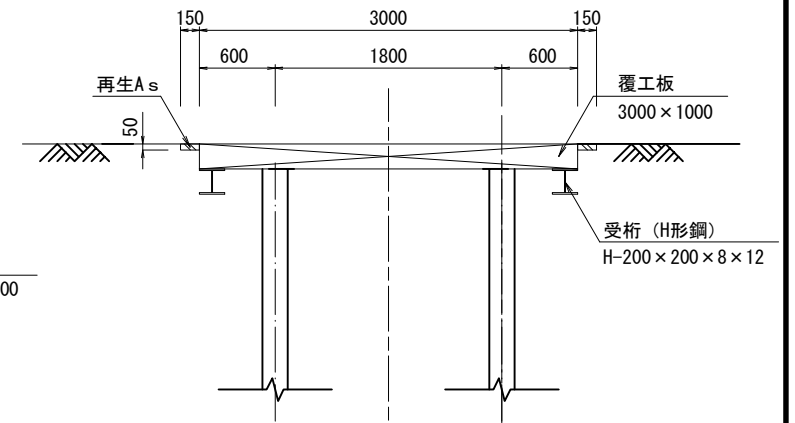
平面図



路面覆工図

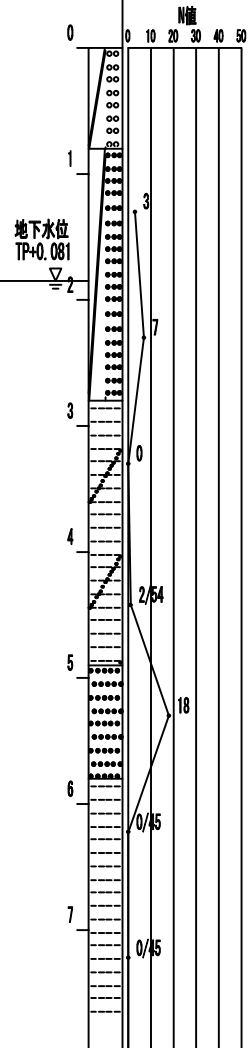


断面図



No. 2

L: 931m  
Dep: 36.29m  
経度=139° 41' 55.0000"  
緯度=35° 14' 0.0000"



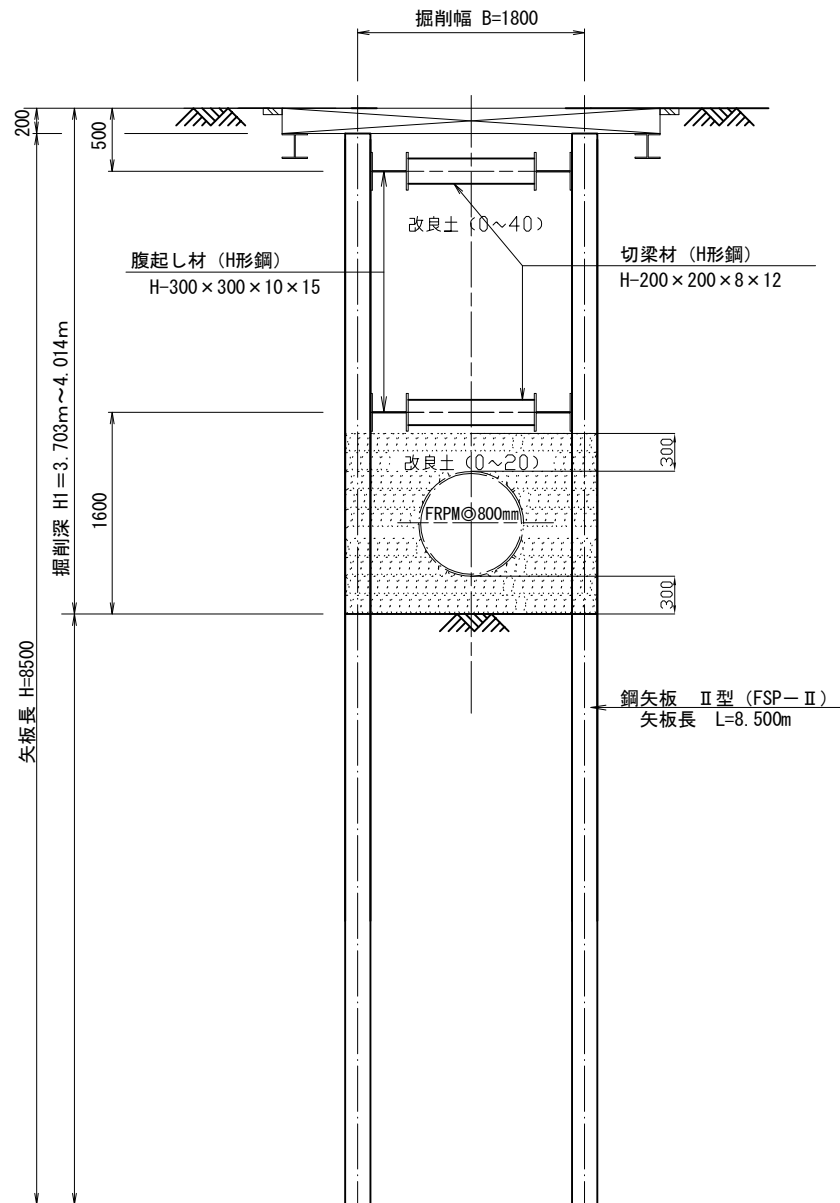
砂質土  
N=5  
γ=20 kN/m<sup>3</sup>  
c=0 kN/m<sup>2</sup>  
φ=25°

粘性土  
N=1  
γ=16 kN/m<sup>3</sup>  
c=6 kN/m<sup>2</sup>  
φ=0°

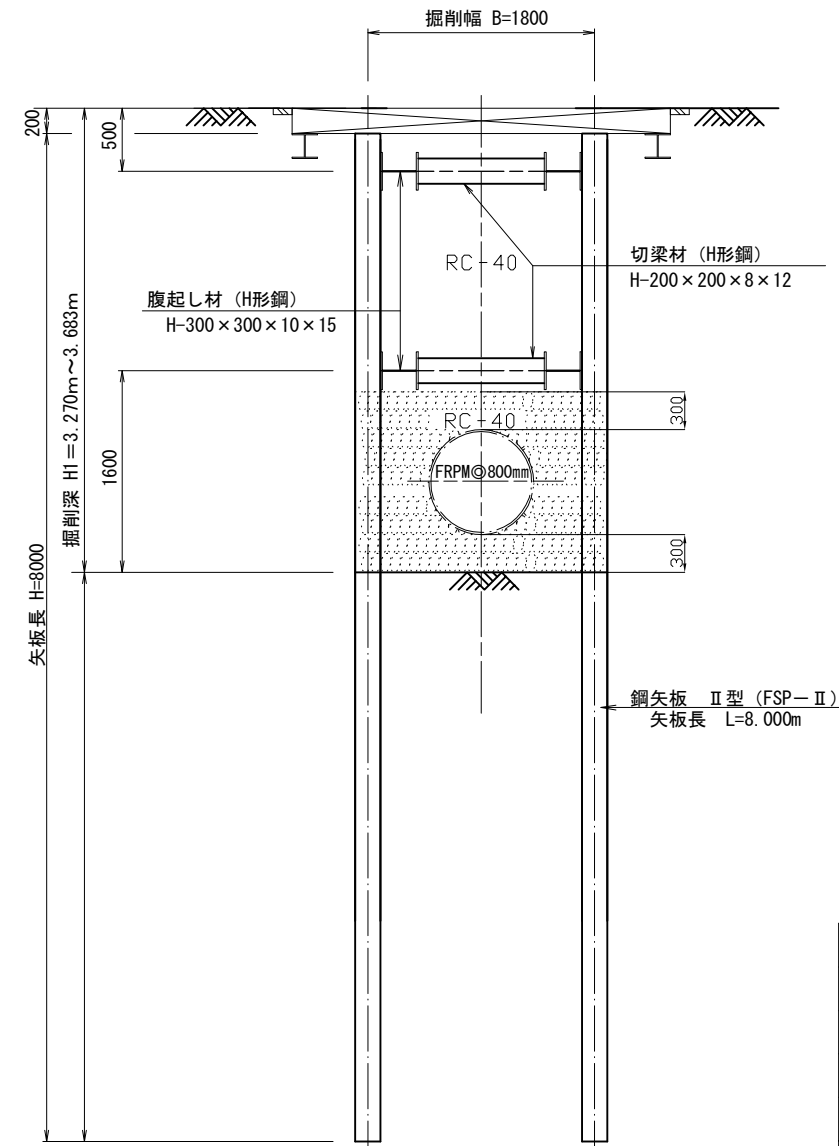
砂質土  
N=32  
γ=19 kN/m<sup>3</sup>  
c=0 kN/m<sup>2</sup>  
φ=35°

粘性土  
N=0.4  
γ=14 kN/m<sup>3</sup>  
c=24.2 kN/m<sup>2</sup>  
φ=0°

No.430-4-1~No.430-3-2



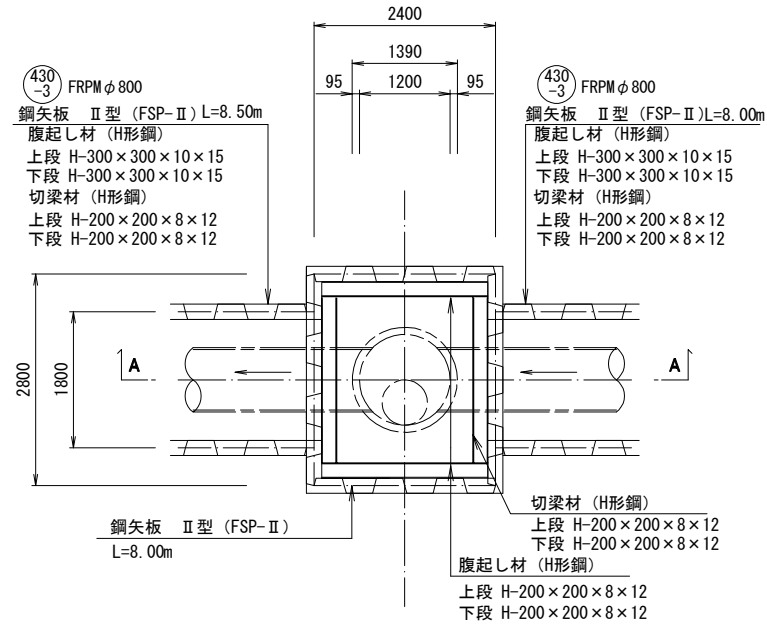
No.430-3-2~No.430-3-1



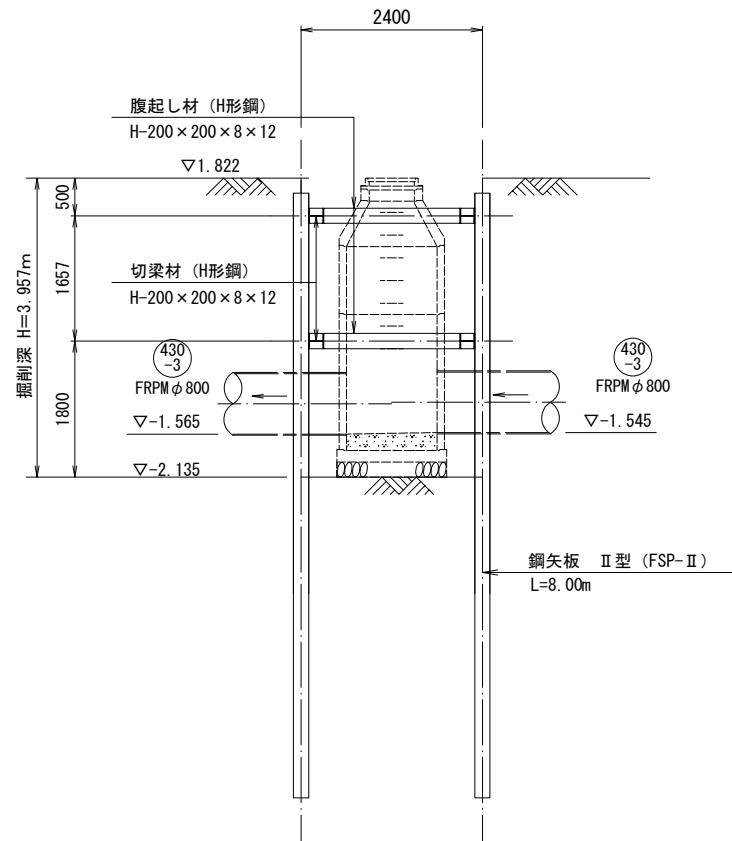
横須賀市上下水道局			
図名	8工区久里浜第1排水区雨水枝線 430-3号ほか築造工事		
種別	仮設参考図(1/2) 開削部		
縮尺	1:30	図番	14/33
製作年	令和元年 7月 日		
課長	係長	担当者	設計者

No. 430-3-2

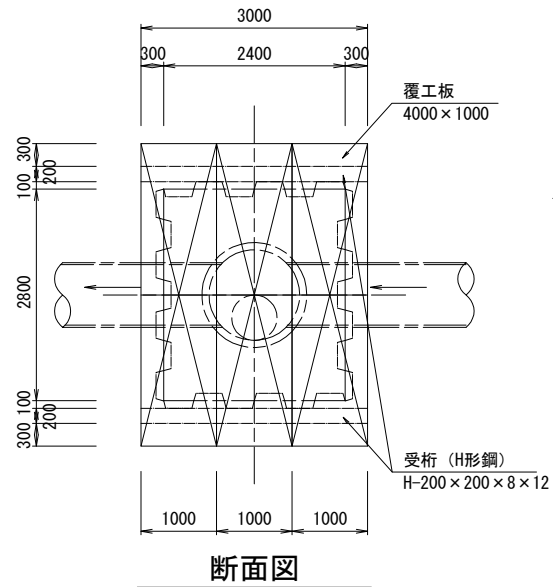
平面図



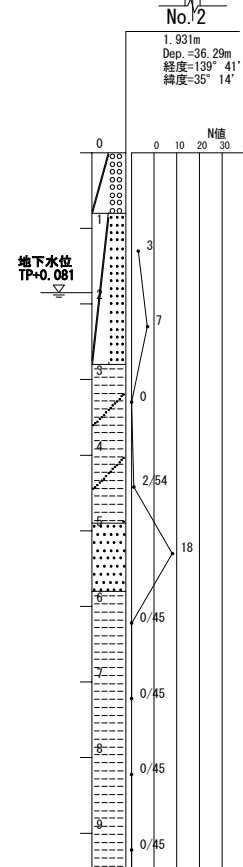
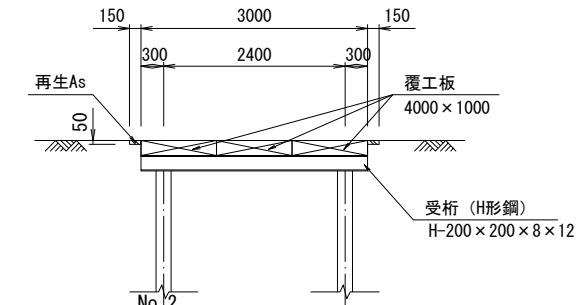
A-A断面図



路面覆工図

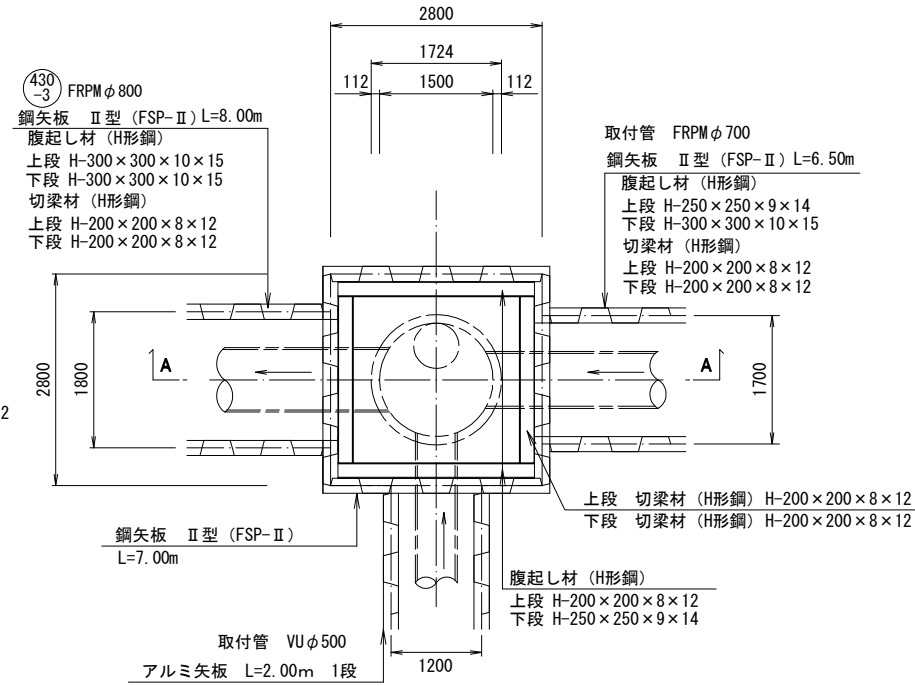


断面図

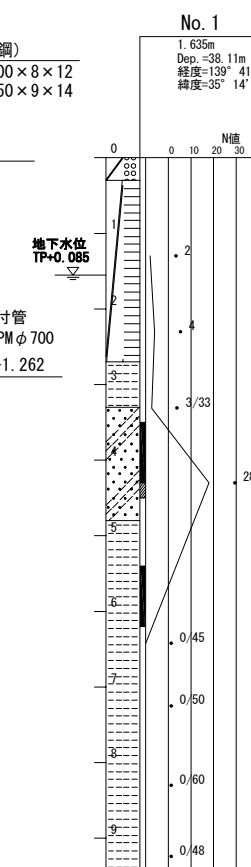
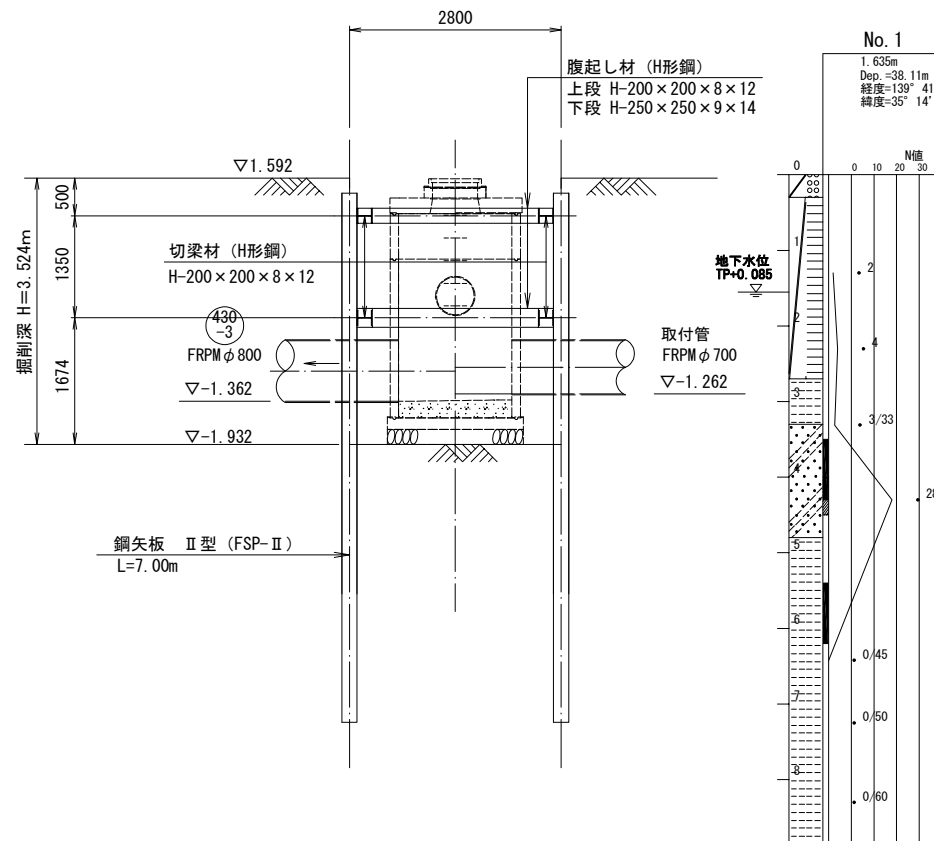


No. 430-3-1

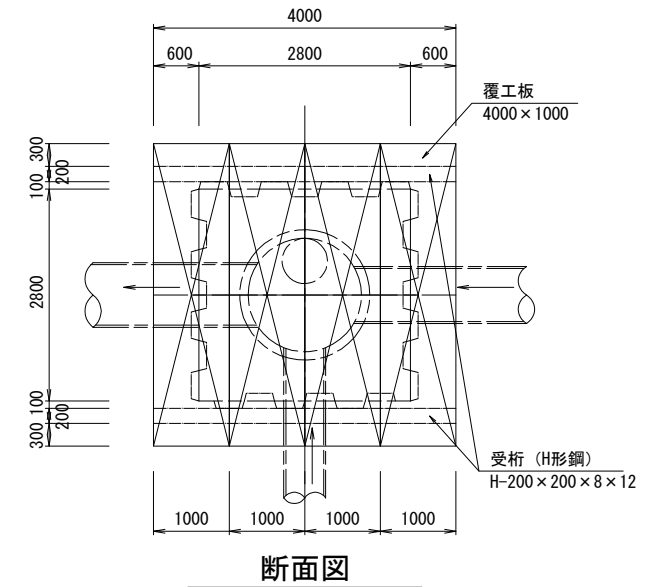
平面図



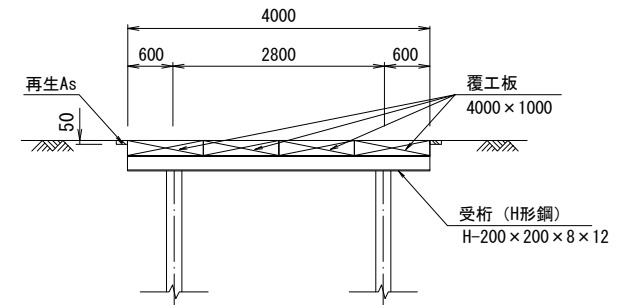
A-A断面図



路面覆工図



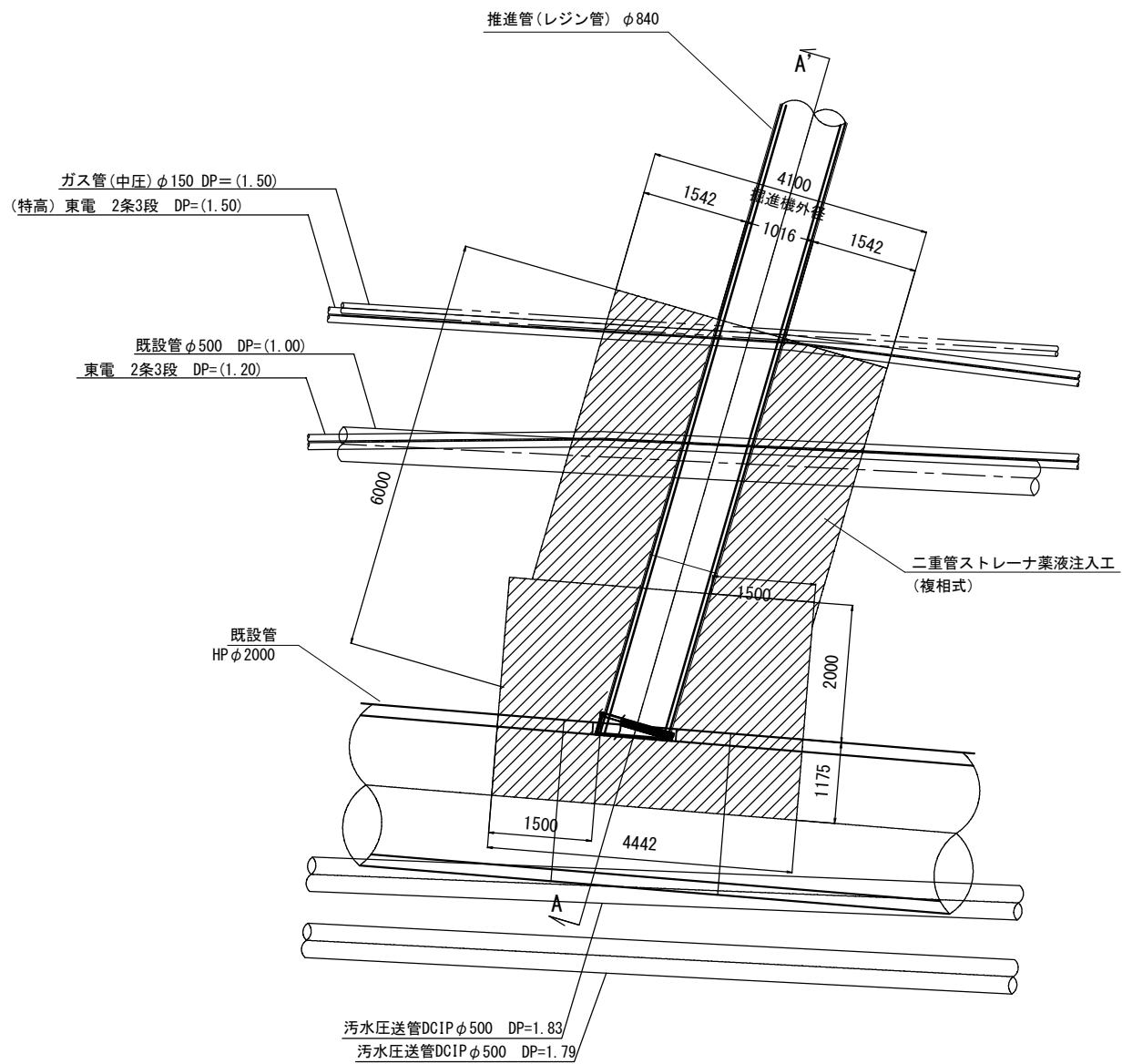
断面図



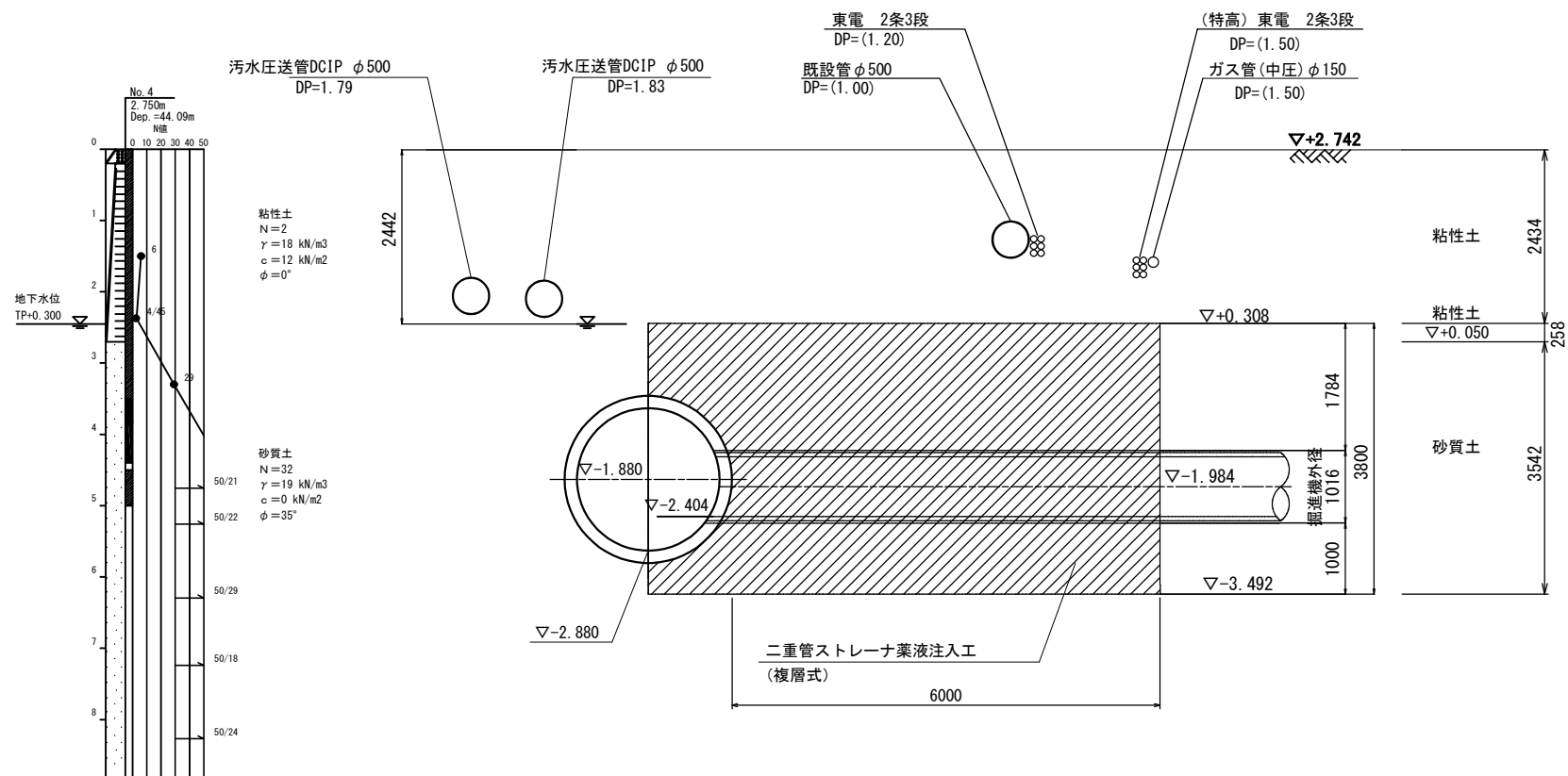
横須賀市上下水道局				
図名	8工区久里浜第1排水区雨水枝線 430-3号ほか築造工事			
種別	仮設参考図(2/2) 人孔部			
縮尺	1:50	図番	面号	15/33
製作年	令和元年 7月 日			
課長	係長	担当者	設計者	

# 薬液注入工図 (1/2) S=1/50

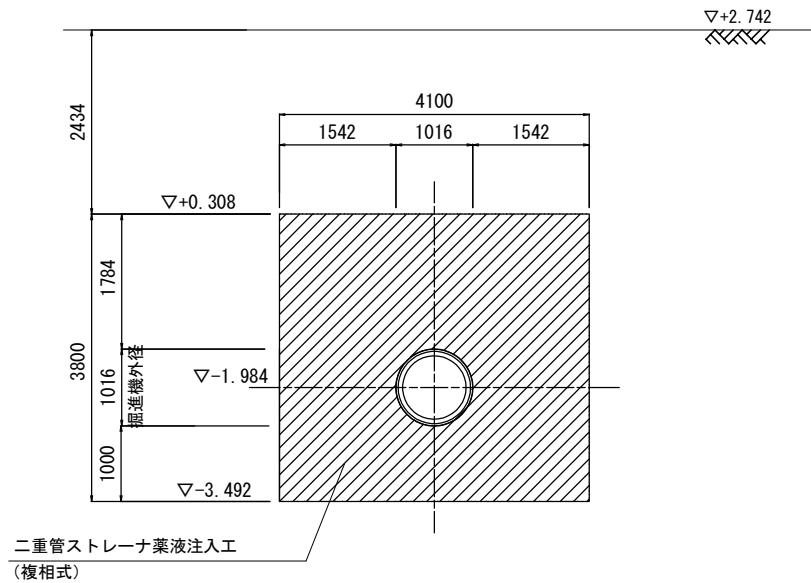
平面図



A-A' 断面図



正面図

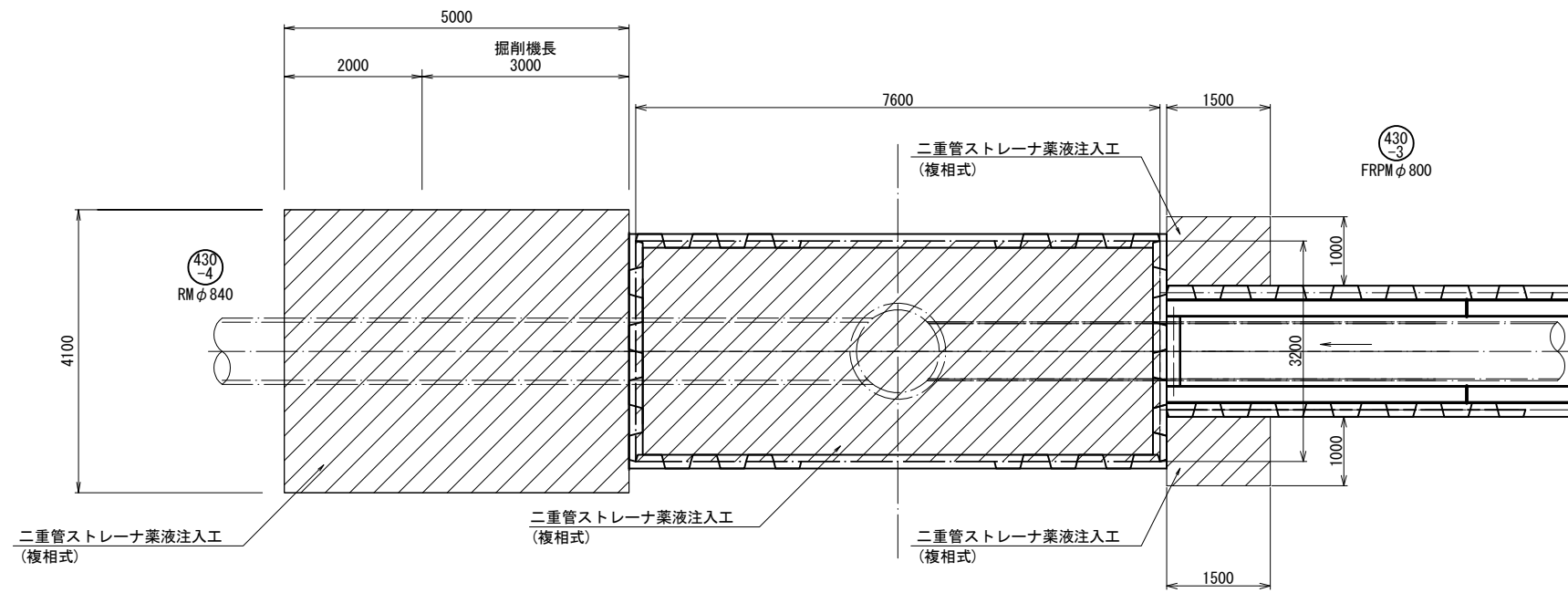


横須賀市上下水道局			
図名	8工区久里浜第1排水区雨水枝線 430-3号ほか薬造工事		
種別	薬液注入工図 (1/2)		
縮尺	1:50	図番	16/33
製作年	令和元年 7月 日		
課長	係長	担当者	設計者

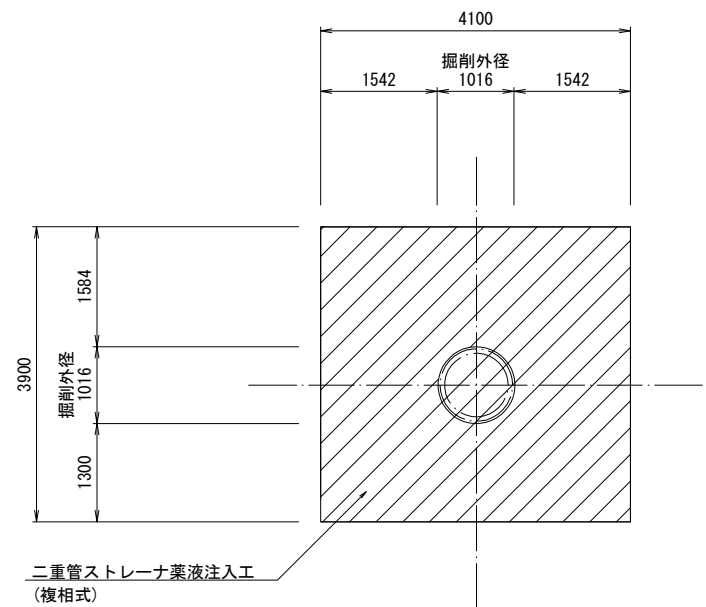


# 薬液注入工図 (2/2) S=1:50

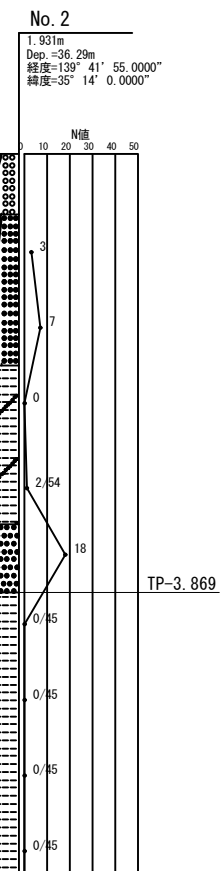
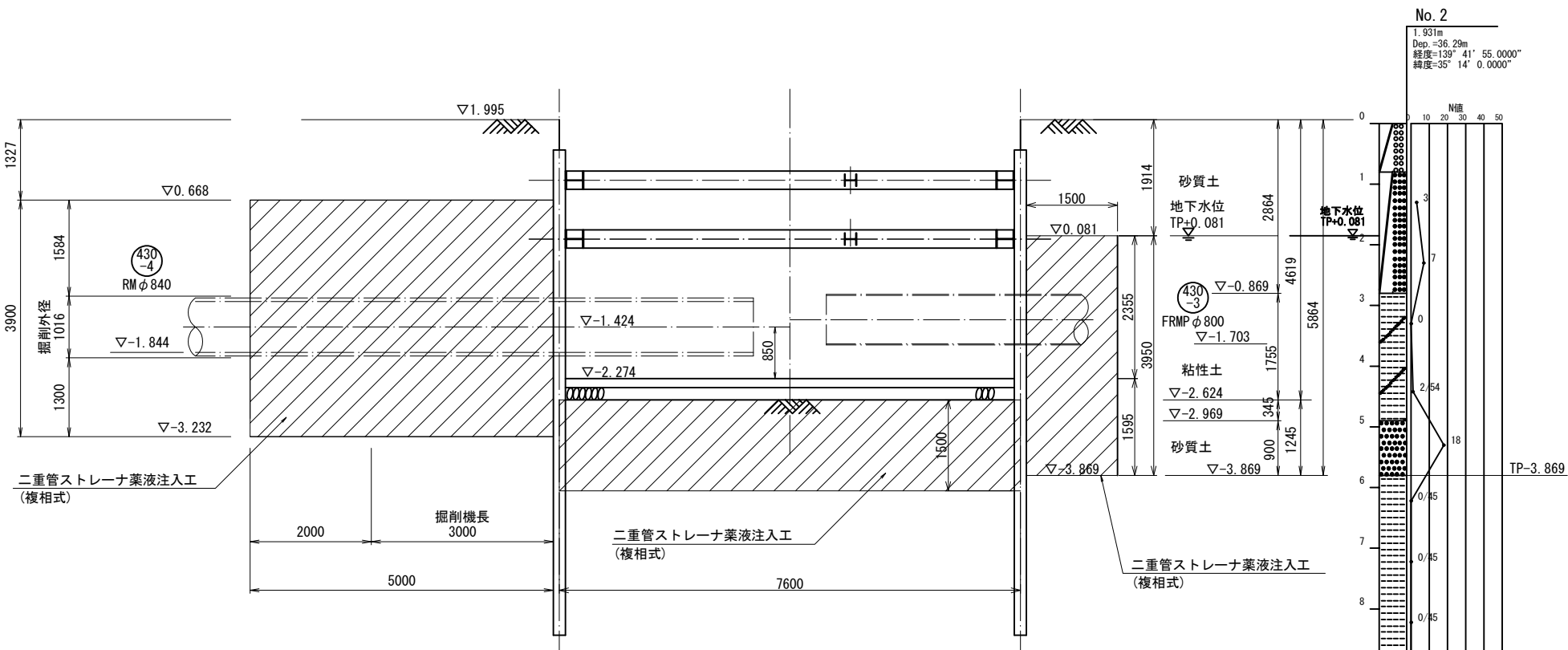
平面図



正面図



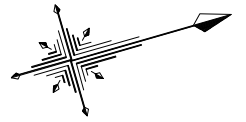
断面図



横須賀市上下水道局			
図名	8工区久里浜第1排水区雨水枝線 430-3号ほか築造工事		
種別	薬液注入工図 (2/2)		
縮尺	1:50	図番	17/33
製作年	令和元年 7月 日		
課長	係長	担当者	設計者

道路修繕工事平面図 (1/2) S=1/250

1 2



工事起点No.0

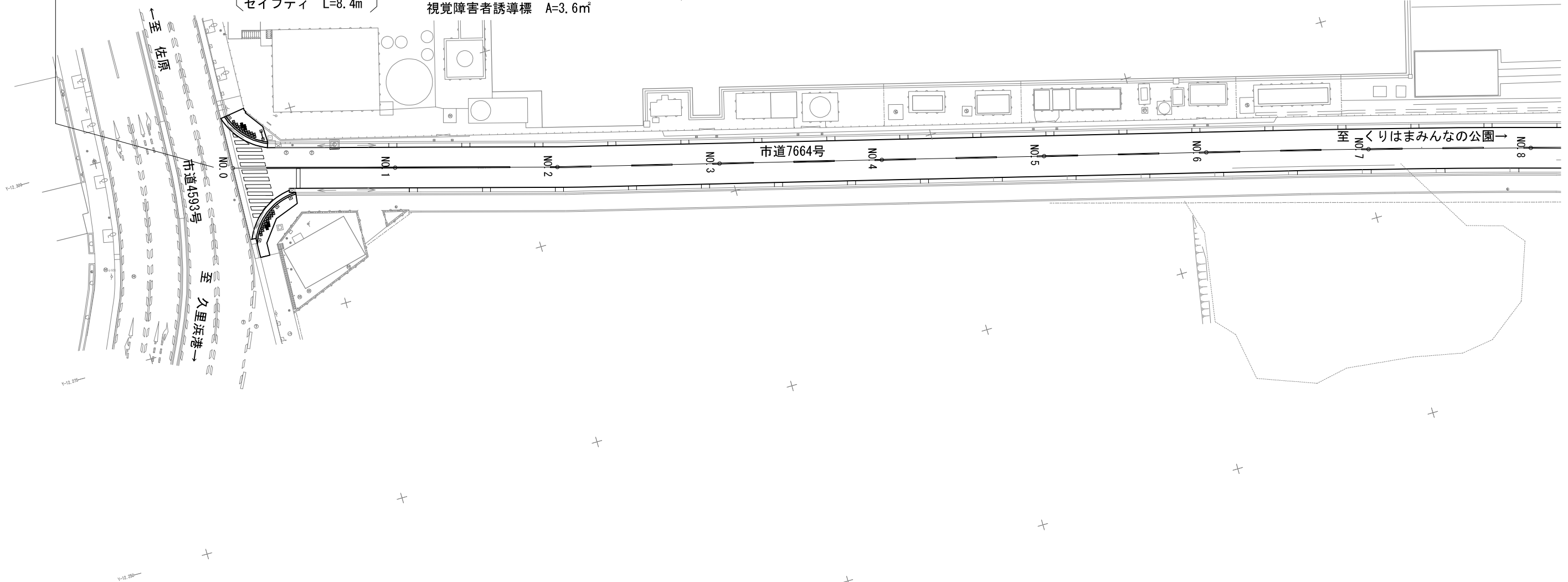
8工区久里浜第1排水区雨水枝線430-3号ほか築造工事 道路修繕工事延長 L=244.1m 道路幅員 W=9.0m

舗装工 1式  
 車道舗装 A=1241.7㎡  
 表層：表層 再生密粒度As(13) t=5cm  
 基層：基層 再生粗粒度As(20) t=5cm  
 下層路盤：再生クラッシャーランRC-40 t=20cm  
 歩道舗装 A=21.2㎡  
 表層：表層 再生密粒度As(13) t=5cm  
 不陸整正：補足材RC-40 3m3/100m2

排水構造物工 1式 L型側溝 L=14.3m  
 片面B種 L=5.5m  
 セイフティ L=8.8m

区画線工 1式 区画線設置 実線15cm L=125.0m 実線45cm L=30.4m

付帯工 1式  
 歩車道境界ブロック L=14.4m 車止め N=4本 (ダクタイル鋳鉄製)  
 片面B種 L=6.0m 車止め N=1本 (横型ステンレス製)  
 セイフティ L=8.4m 視覚障害者誘導標 A=3.6㎡



横須賀市上下水道局

図面名称	8工区久里浜第1排水区雨水枝線 430-3号ほか築造工事		
種別	道路修繕工事平面図 (1/2)		
縮尺	1:250	図番	18/33
製作年	令和元年 7月 日		
課長	係長	担当者	設計者



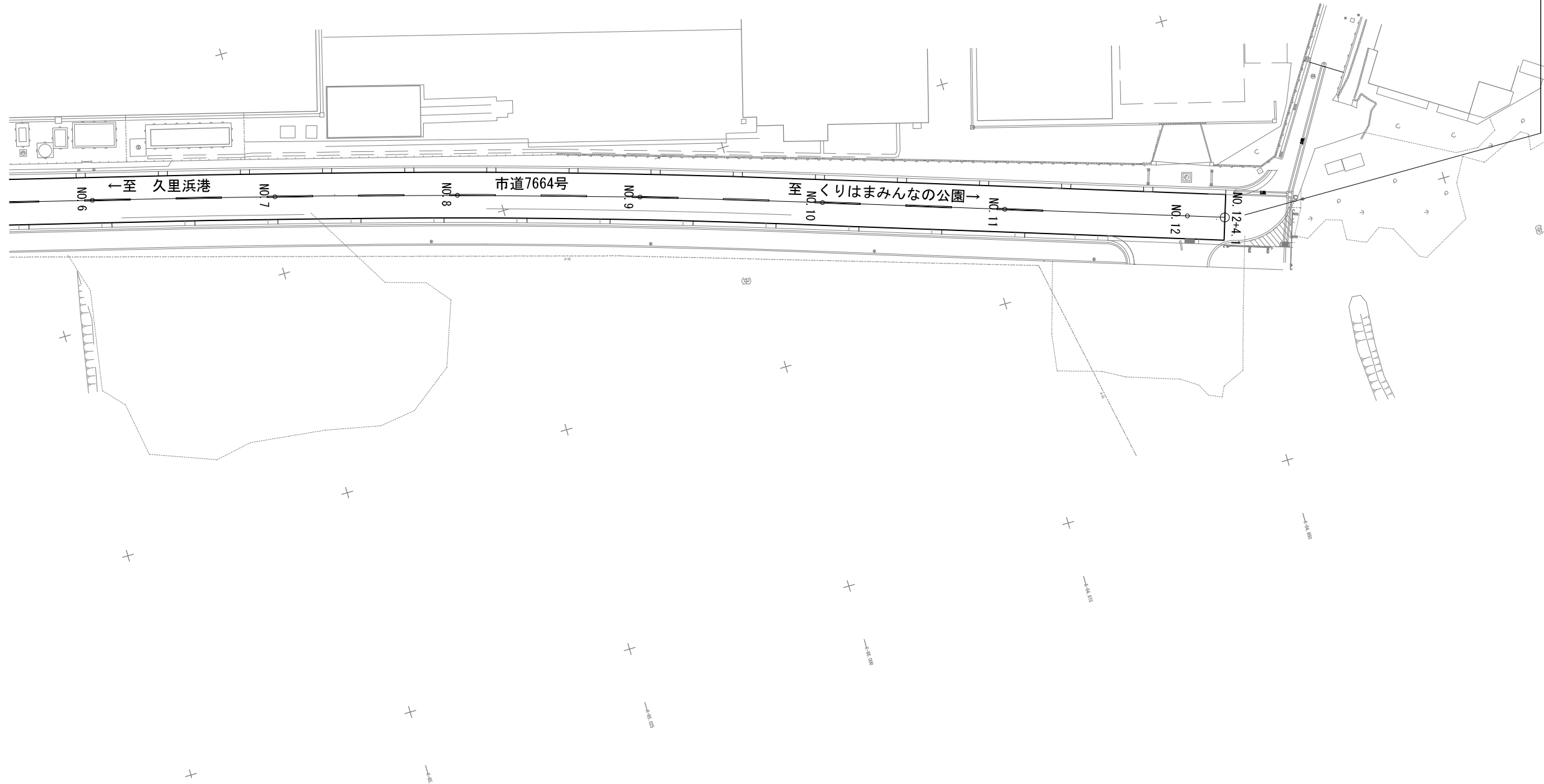
8工区久里浜第1排水区雨水枝線430-3号ほか築造工事 道路工事延長 L=244.1m 道路幅員 W=9.0m

舗装工 1式  
 車道舗装 A=1241.7㎡  
 表層：表層 再生密粒度As(13) t=5cm  
 基層：基層 再生粗粒度As(20) t=5cm  
 下層路盤：再生クラッシャーランRC-40 t=20cm  
 歩道舗装 A=21.2㎡  
 表層：表層 再生密粒度As(13) t=5cm  
 不陸整正：補足材RC-40 3m3/100m2

排水構造物工 1式  
 L型側溝 L=14.3m  
 片面B種 L=5.5m  
 セイフティ L=8.8m

区画線工 1式  
 区画線設置 実線15cm L=125.0m 実線45cm L=30.4m

付帯工 1式  
 歩車道境界ブロック L=14.4m  
 車止め N=4本 (ダクタイル鋳鉄製)  
 車止め N=1本 (横型ステンレス製)  
 視覚障害者誘導標 A=3.6㎡



横須賀市上下水道局			
図面名称	8工区久里浜第1排水区雨水枝線 430-3号ほか築造工事		
種別	道路修繕工事平面図 (2/2)		
縮尺	1:250	図番	19/33
製作年	令和元年 7月 日		
課長	係長	担当者	設計者

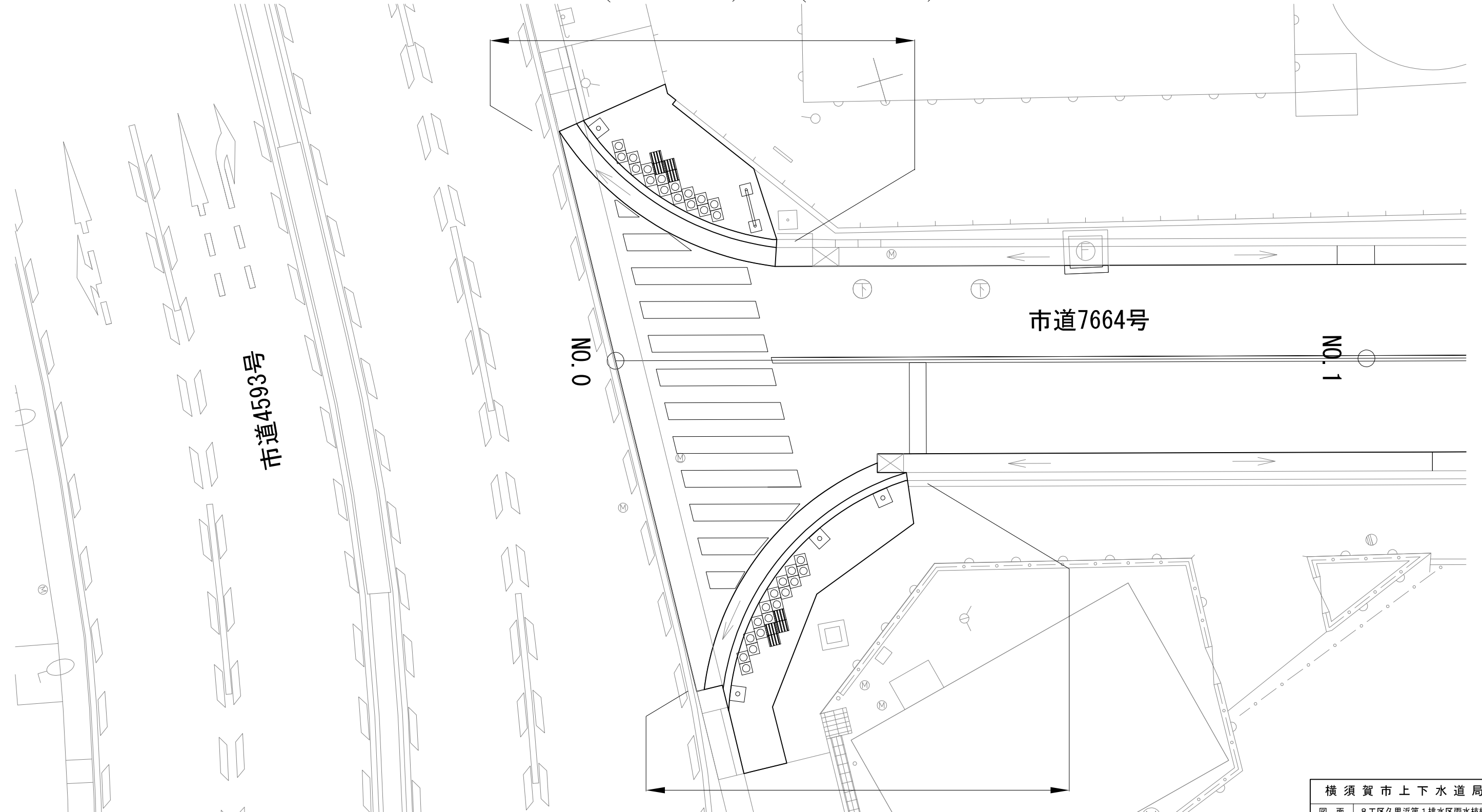
道路修繕工事起点部詳細平面図 S=1/50

歩道舗装 A=9.7㎡  
 ( 表層: 表層 再生密粒度As(13) t=5cm  
 不陸整正: 補足材RC-40 3m3/100m2 )

L型側溝 L=6.8m  
 ( 片面B種 L=3.0m  
 セイフティ L=3.8m )

歩車道境界ブロック L=6.3m  
 ( 片面B種 L=2.7m  
 セイフティ L=3.6m )

車止め設置 N=1本 (ダクティル鉄製)  
 車止め設置 N=1本 (横型ステンレス製)  
 視覚障害者誘導標 A=1.8㎡



歩道舗装 A=11.5㎡  
 ( 表層: 表層 再生密粒度As(13) t=5cm  
 不陸整正: 補足材RC-40 3m3/100m2 )

L型側溝 L=7.5m  
 ( 片面B種 L=2.5m  
 セイフティ L=5.0m )

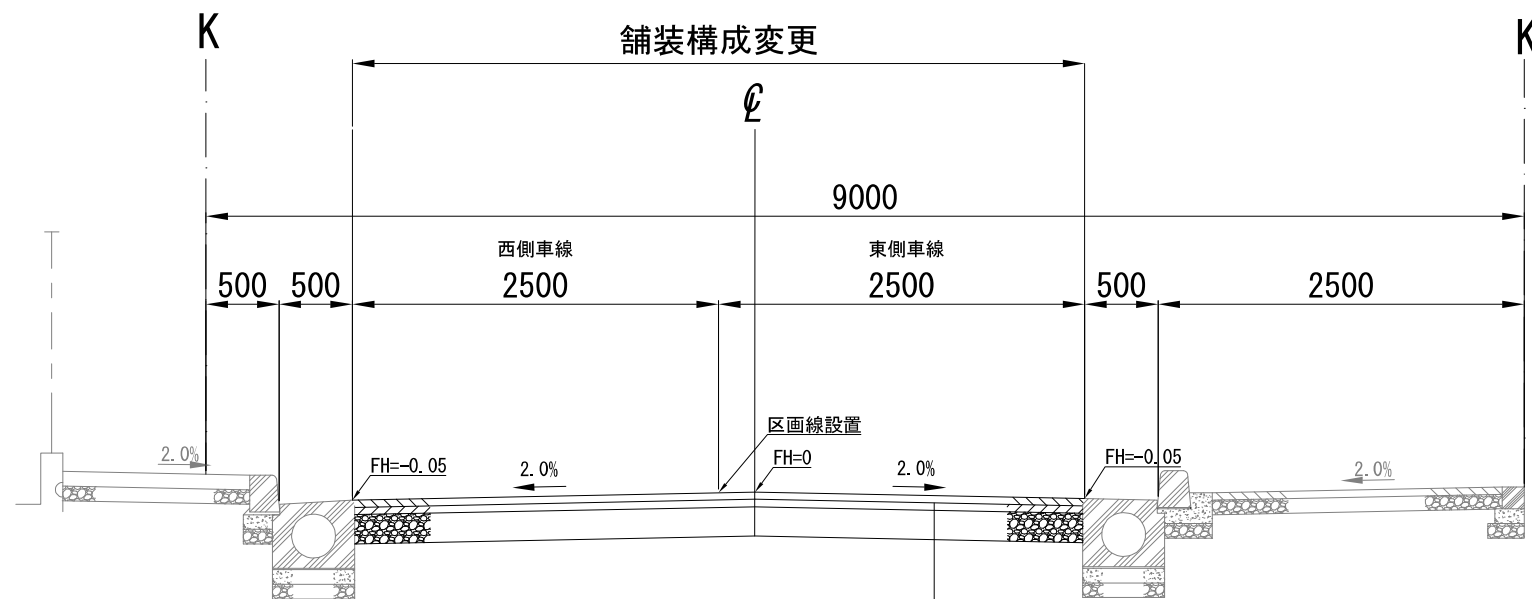
歩車道境界ブロック L=8.1m  
 ( 片面B種 L=3.3m  
 セイフティ L=4.8m )

車止め設置 N=3本 (ダクティル鉄製)  
 視覚障害者誘導標 A=1.8㎡

横須賀市上下水道局			
図面名称	8工区久里浜第1排水区雨水枝線 430-3号ほか築造工事		
種別	道路修繕工事起点部詳細平面図		
縮尺	1:50	図番	20/33
製作年	令和元年 7月 日		
課長	係長	担当者	設計者

市道7664号

No. 1付近



設計条件

道路名称	市道7664号
道路規格	第4種第4級
設計速度	30km/h
幅員構成	W=9.0m
交通区分	N4
設計CBR	12.0%
目標TA	TA =13.0
実施TA'	TA' =15.0

※【参考】市道7664号既設舗装構成 S=1/N

西側車線

表層 (再生密粒度)	t=5cm
路盤 (RM-40)	t=10cm

東側車線

表層 (再生密粒度)	t=5cm
路盤 (RM-40) ※RC-40	t=10cm
路盤 (RC-40)	t=15cm

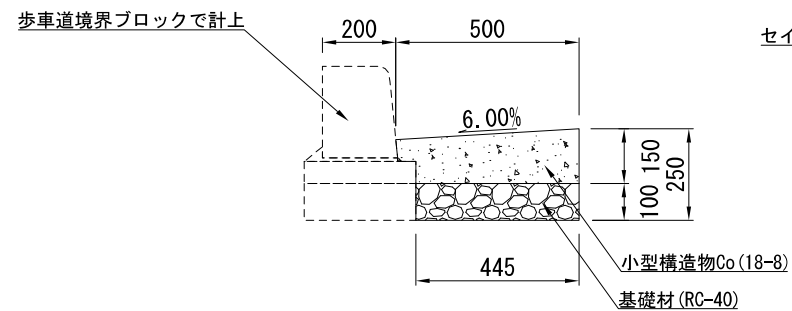
※下水工事の仮復旧箇所はRC-40

表層 (再生密粒度As (13))	t=5cm
タックコート (PK-4)	0.4L/m <sup>2</sup>
基層 (再生粗粒度As (20))	t=5cm
プライムコート (PK-3)	1.2L/m <sup>2</sup>
下層路盤 (再生クラッシュランRC-40)	t=20cm

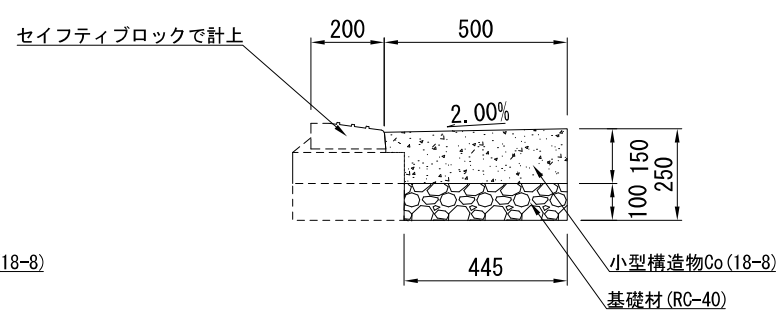
横須賀市上下水道局

図面名称	8工区久里浜第1排水区雨水枝線 430-3号ほか築造工事		
種別	道路修繕工事標準断面図		
縮尺	1:25	図番	21/33
製作年月	令和元年7月 日		
課長	係長	担当者	設計者

L型側溝(歩車道境界ブロック片面B種)



L型側溝(セイフティブロック)



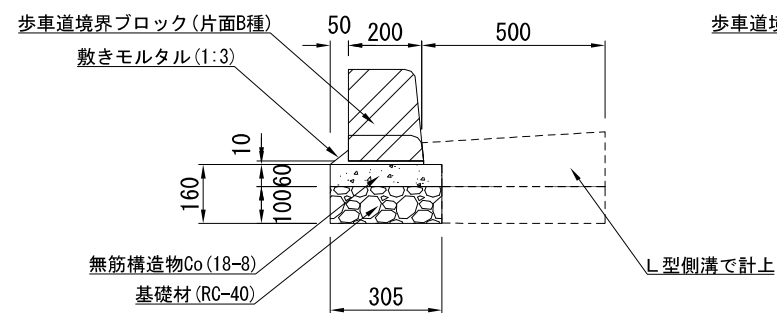
材料表 10m当り

名称	規格	単位	数量
小型構造物Co	18-8	m <sup>3</sup>	0.640
小型構造物型枠		m <sup>2</sup>	1.500
目地材	瀝青質目地材 t=10mm	m <sup>2</sup>	0.064
基礎材	RC-40 t=10cm	m <sup>2</sup>	4.450

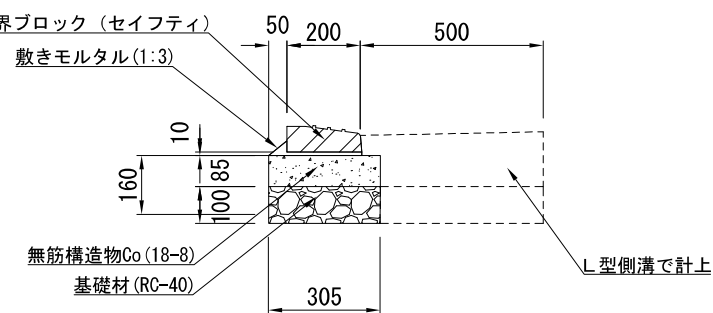
材料表 10m当り

名称	規格	単位	数量
小型構造物Co	18-8	m <sup>3</sup>	0.676
小型構造物型枠		m <sup>2</sup>	1.500
目地材	瀝青質目地材 t=10mm	m <sup>2</sup>	0.068
基礎材	RC-40 t=10cm	m <sup>2</sup>	4.450

歩車道境界ブロック(片面B種)



歩車道境界ブロック(セイフティ)



材料表 10m当り

名称	規格	単位	数量
歩車道境界ブロック	片面B種	m	10.000
敷きモルタル	1:3	m <sup>3</sup>	0.031
無筋構造物Co	18-8	m <sup>3</sup>	0.183
均し型枠		m <sup>2</sup>	1.200
基礎材	RC-40	m <sup>2</sup>	3.050

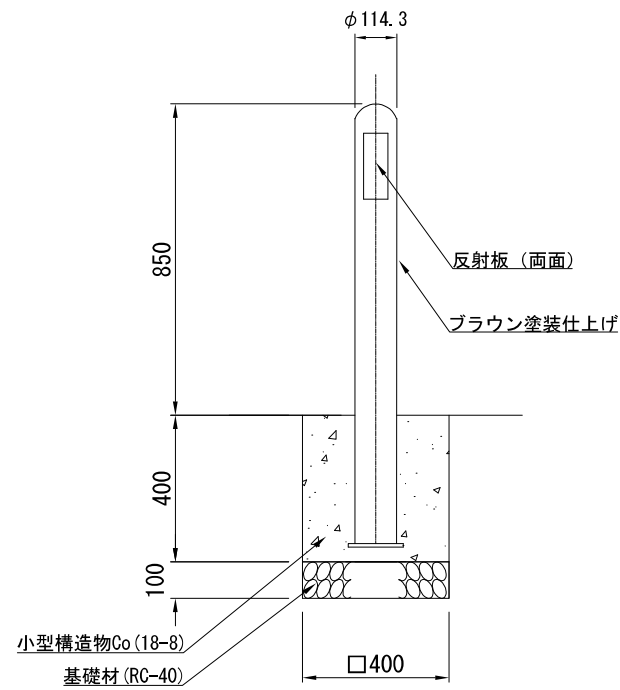
※片面B種とは、標準用・摺付用・切下用ブロックを含む。

材料表 10m当り

名称	規格	単位	数量
歩車道境界ブロック	セイフティ	m	10.000
敷きモルタル	1:3	m <sup>3</sup>	0.031
無筋構造物Co	18-8	m <sup>3</sup>	0.259
均し型枠		m <sup>2</sup>	1.700
基礎材	RC-40	m <sup>2</sup>	3.050

横須賀市上下水道局			
図面名称	8工区久里浜第1排水区雨水枝線 430-3号ほか築造工事		
種別	道路修繕工事構造図①		
縮尺	1:10	図面番号	22/33
製作年	令和元年7月 日		
課長	係長	担当者	設計者

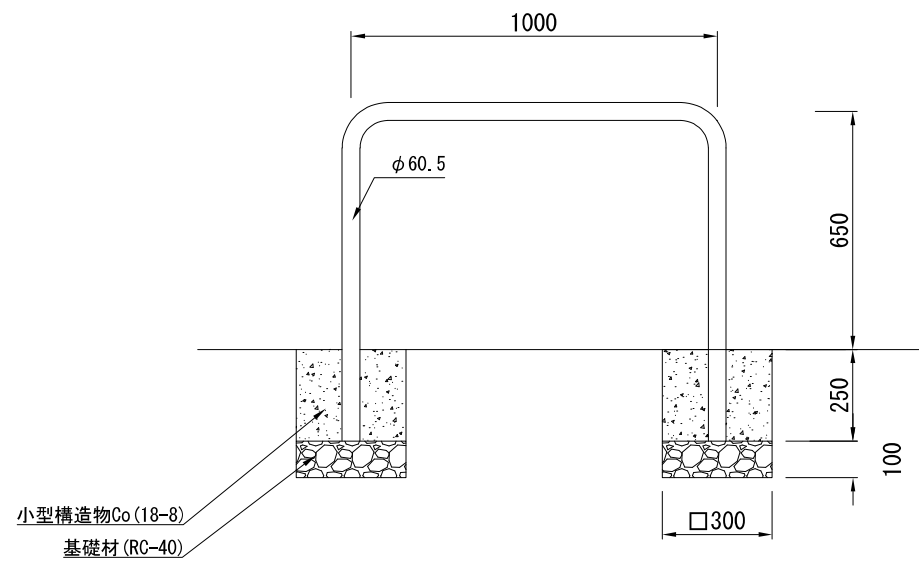
車止め(ダクタイル鑄鉄製)



材料表 10本当り

名称	規格	単位	数量
車止め(ダクタイル鑄鉄製)	φ114.3 H850	本	10.000
小型構造物Co	18-8	m <sup>3</sup>	0.640
基礎材	RC-40 t=10cm	m <sup>2</sup>	1.600

車止め(横型ステンレス製)

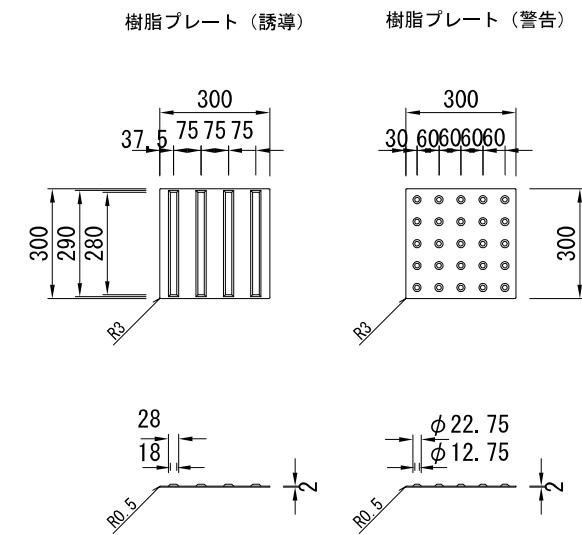


材料表 10本当り

名称	規格	単位	数量
車止め(横型ステンレス製)	φ60.5 W1000×H650	本	10.000
小型構造物Co	18-8	m <sup>3</sup>	0.450
基礎材	RC-40 t=10cm	m <sup>2</sup>	1.800

視覚障害者誘導標

アクリル樹脂一体成型接着式工法



横須賀市上下水道局			
図面名称	8工区久里浜第1排水区雨水枝線 430-3号ほか築造工事		
種別	道路修繕工事構造図②		
縮尺	1:10	図面番号	23/33
製作年	令和元年7月 日		
課長	係長	担当者	設計者

道路改良工事平面図

S=1/100

8工区久里浜第1排水区雨水枝線430-3号ほか築造工事 道路改良工事延長 L=30.6m 道路幅員(新設) W=6.4m

工事起点No. 0-6.000

工事終点No. 1+4.580



道路土工 1式  
舗装工 1式

路床置換工 1式

A車道舗装 A=147.3㎡  
〔表層: 表層 再生密粒度As(13) t=5cm  
基層: 基層 再生粗粒度As(20) t=5cm  
下層路盤: 再生クラッシャーランRC-40 t=20cm〕

B車道舗装 A=112.2㎡  
〔表層: 表層 密粒度As混合物ポリマー改質As II型(20) t=5cm  
基層: 基層 再生粗粒度As(20) t=5cm  
上層路盤: 再生瀝青安定処理(40) t=15cm  
下層路盤: 再生クラッシャーランRC-40 t=15cm〕

C車道舗装 A=53.3㎡  
〔表層: 表層 再生密粒度As(13) t=5cm  
下層路盤: 再生クラッシャーランRC-40 t=20cm〕

A歩道舗装 A=19.0㎡  
〔表層: 表層 再生密粒度As(13) t=5cm  
下層路盤: 再生クラッシャーランRC-40 t=20cm〕

B歩道舗装 A=11.8㎡  
〔表層: 表層 再生密粒度As(13) t=3cm  
下層路盤: 再生クラッシャーランRC-40 t=10cm〕

排水構造物工 1式

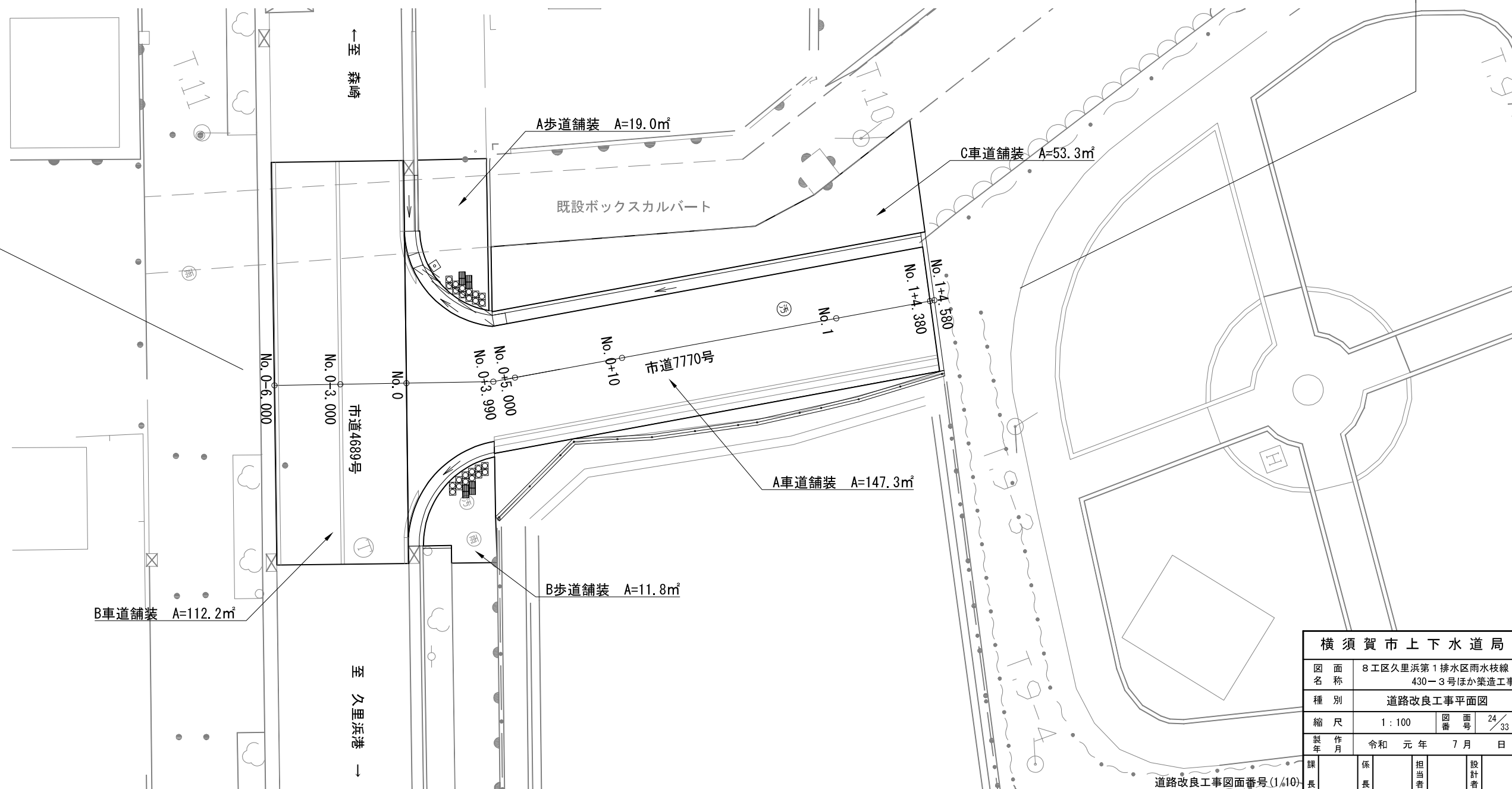
L型側溝 L=32.8m 横断暗渠 L=4.3m プレキャストL型用雨水樹 N=2基  
〔片面A種 L=22.0m  
片面B種 L=4.8m  
セイフティ L=6.0m〕  
〔片面A種 N=1基  
片面B種 N=1基〕

区画線工 1式

区画線設置 実線15cm L=68.2m 路面カラー舗装 1式

付帯工 1式

歩車道境界ブロック L=32.8m 地先境界ブロック L=7.0m 植樹ブロック L=1.3m 車止め(ステンレス製) N=1本 視覚障害者誘導標 A=2.9㎡  
〔片面A種 L=22.0m  
片面B種 L=4.8m  
セイフティ L=6.0m〕  
舗装止め N=1箇所 道路標識移設 N=1基 土間コンクリート N=1箇所  
ネットフェンス L=22.1m くわ止めコンクリート擁壁 L=22.3m

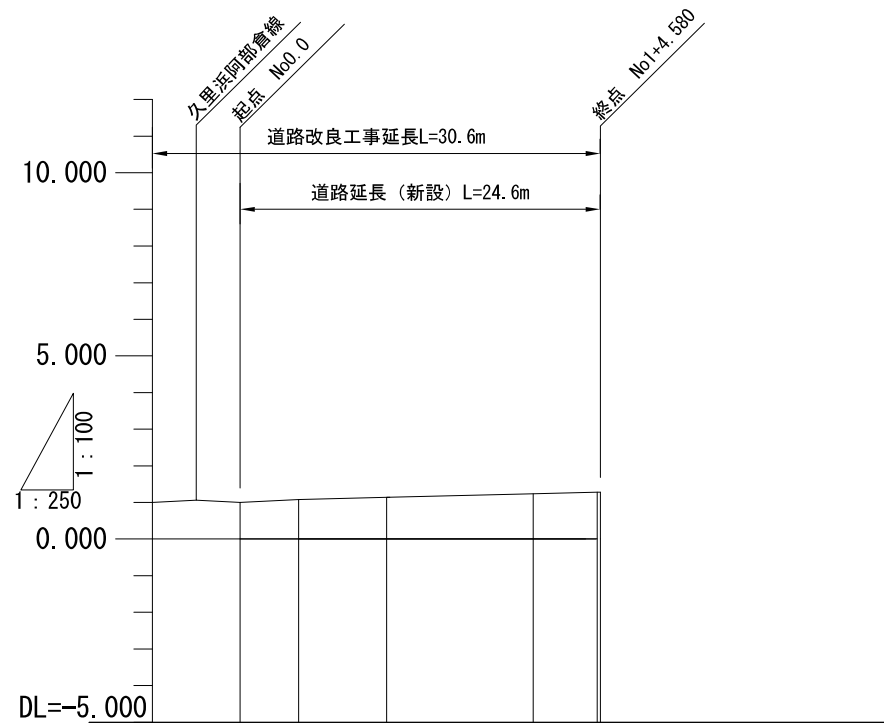


横須賀市上下水道局			
図面名称	8工区久里浜第1排水区雨水枝線430-3号ほか築造工事		
種別	道路改良工事平面図		
縮尺	1:100	図番	24/33
製作年	令和元年	7月	日
課長	係長	担当者	設計者

道路改良工事図面番号(1/10)



道路改良工事縦断面図 縦 S=1/100  
横 S=1/250

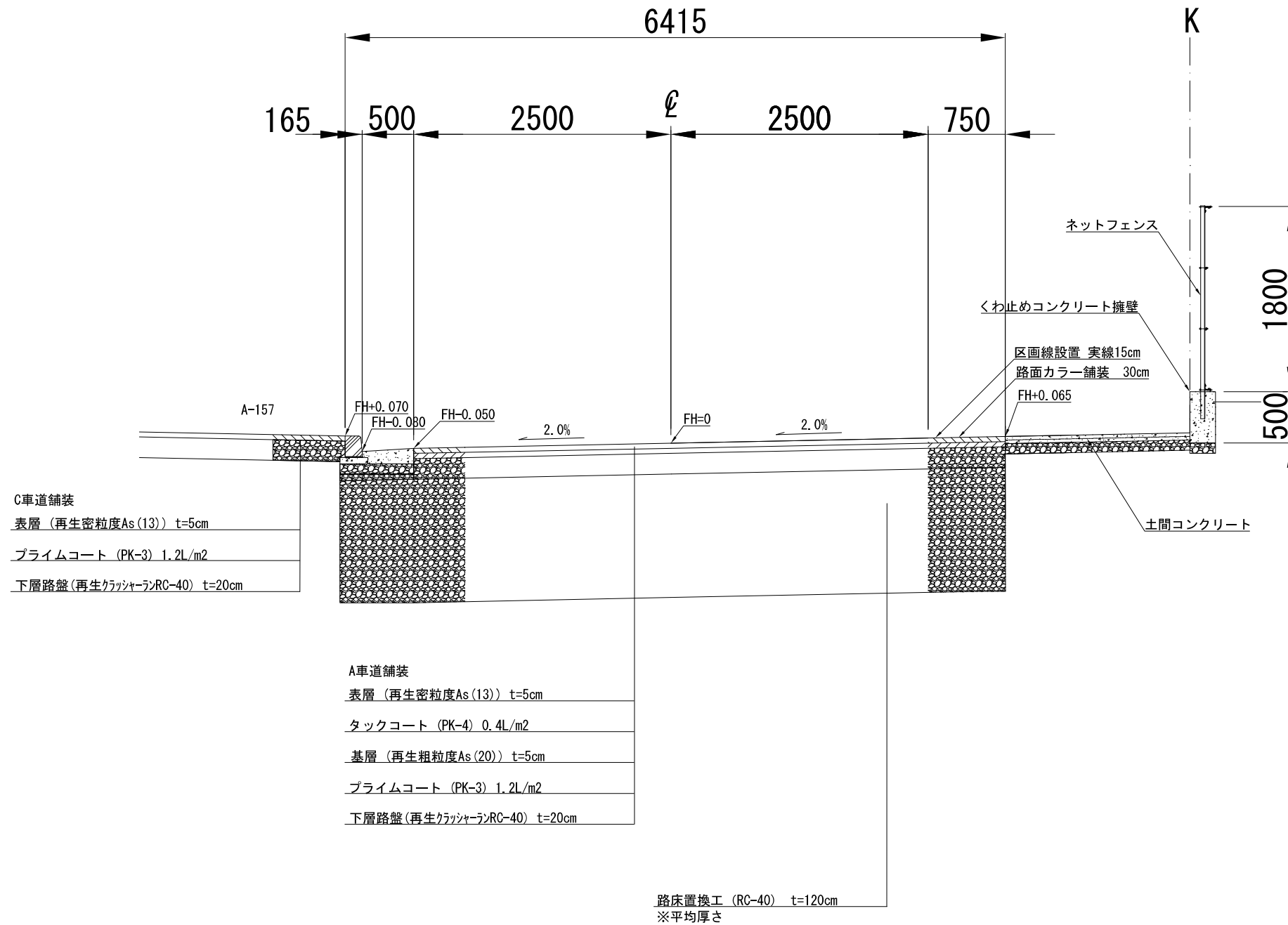


勾配					
盛土高					
切土高					
計画高	0.999	1.079	1.138	1.238	1.282
地盤高	0.999	1.203	1.470	1.475	1.578
追加距離	0.000	3.990	10.000	20.000	24.580
単距離	0.000	3.990	6.010	10.000	4.580
測点番号	No. 0	+3.990	+10.000	No. 1	+4.580
平面線形 曲率図					

横須賀市上下水道局				
図面名称	8工区久里浜第1排水区雨水枝線 430-3号ほか築造工事			
種別	道路改良工事縦断面図			
縮尺	縦: 100	横: 250	図番	25/33
製作年	令和元年 7月 日			
課長	係長	担当者	設計者	

市道7770号

No. 0+5付近



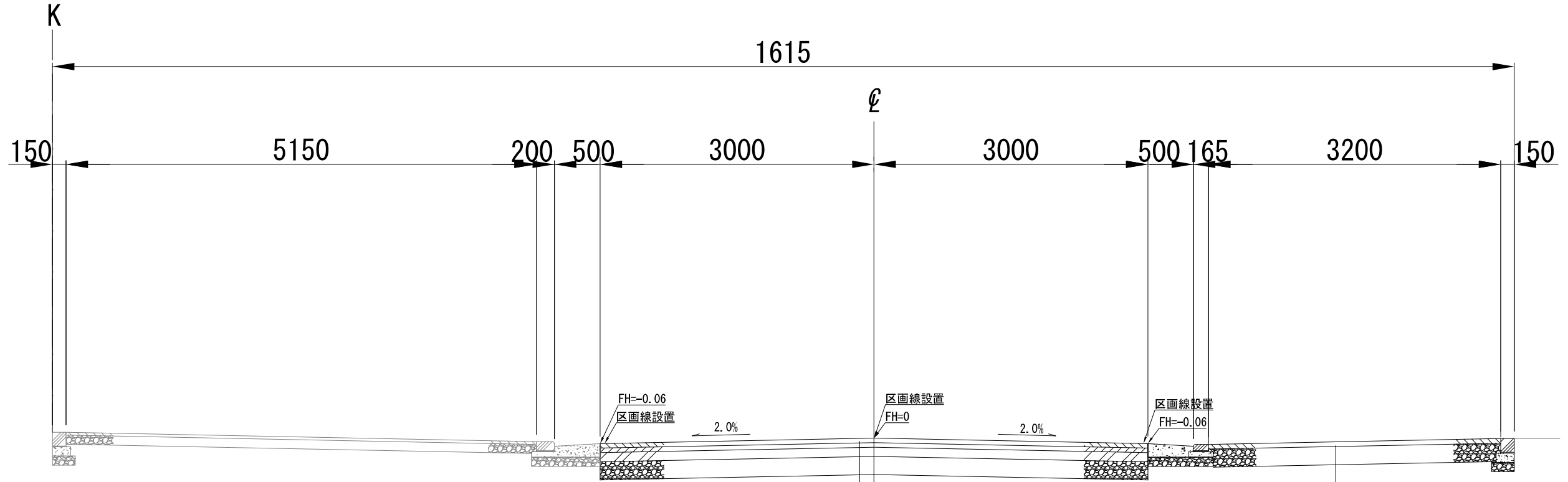
設計条件

道路名称	市道7770号
道路規格	第4種第4級
設計速度	30km/h
幅員構成	W=6.4m
交通区分	N5
設計CBR	20%
目標TA	TA=15
実施TA'	TA'=15

横須賀市上下水道局			
図面名称	8工区久里浜第1排水区雨水枝線 430-3号ほか築造工事		
種別	道路改良工事標準横断面図①		
縮尺	1:25	図面番号	26/33
製作年月	令和元年7月 日		
課長	係長	担当者	設計者

# 市道4689号

既設ボックスカルバート付近



※【参考】市道4689号既設舗装構成 S=1/N

A歩道舗装  
 表層(再生密粒度As(13)) t=5cm(3cm)  
 プライムコート(PK-3) 1.2L/m<sup>2</sup>  
 路盤(再生クラッシャーランRC-40) t=20cm(10cm)  
 ※( )の値はB歩道舗装

### 車道舗装

表層(As密粒度改質II) t=5cm
基層(再生粗粒度) t=5cm
上層路盤(再生As安定処理) t=15cm
下層路盤(C-40) t=15cm

### 歩道舗装

表層(密粒度) t=3cm
路盤(C-40) t=10cm

### B車道舗装

表層(密粒度As混合物ポリマー改質AsII型(20)) t=5cm
タックコート(PK-4) 0.4L/m <sup>2</sup>
基層(再生粗粒度As(20)) t=5cm
上層路盤(再生As安定処理) t=15cm
プライムコート(PK-3) 1.2L/m <sup>2</sup>
下層路盤(RC-40) t=15cm

### 設計条件

道路名称	市道4689号
道路規格	第4種第2級
設計速度	40km/h
幅員構成	W=16.0m
交通区分	N5
設計CBR	8%
目標TA	TA=19
実施TA'	TA'=25.75

### 横須賀市上下水道局

図面名称	8工区久里浜第1排水区雨水枝線 430-3号ほか築造工事		
種別	道路改良工事標準横断面図②		
縮尺	1:25	図番号	27/33
製作年	令和元年7月 日		
課長	係長	担当者	設計者

道路改良工事詳細平面図 S=1/50

排水構造物工 1式

L型側溝 L=32.8m 横断暗渠 L=4.3m プレキャストL型用雨水枡 N=2基

片面A種 L=22.0m  
片面B種 L=4.8m  
セイフティ L=6.0m

片面A種 N=1基  
片面B種 N=1基

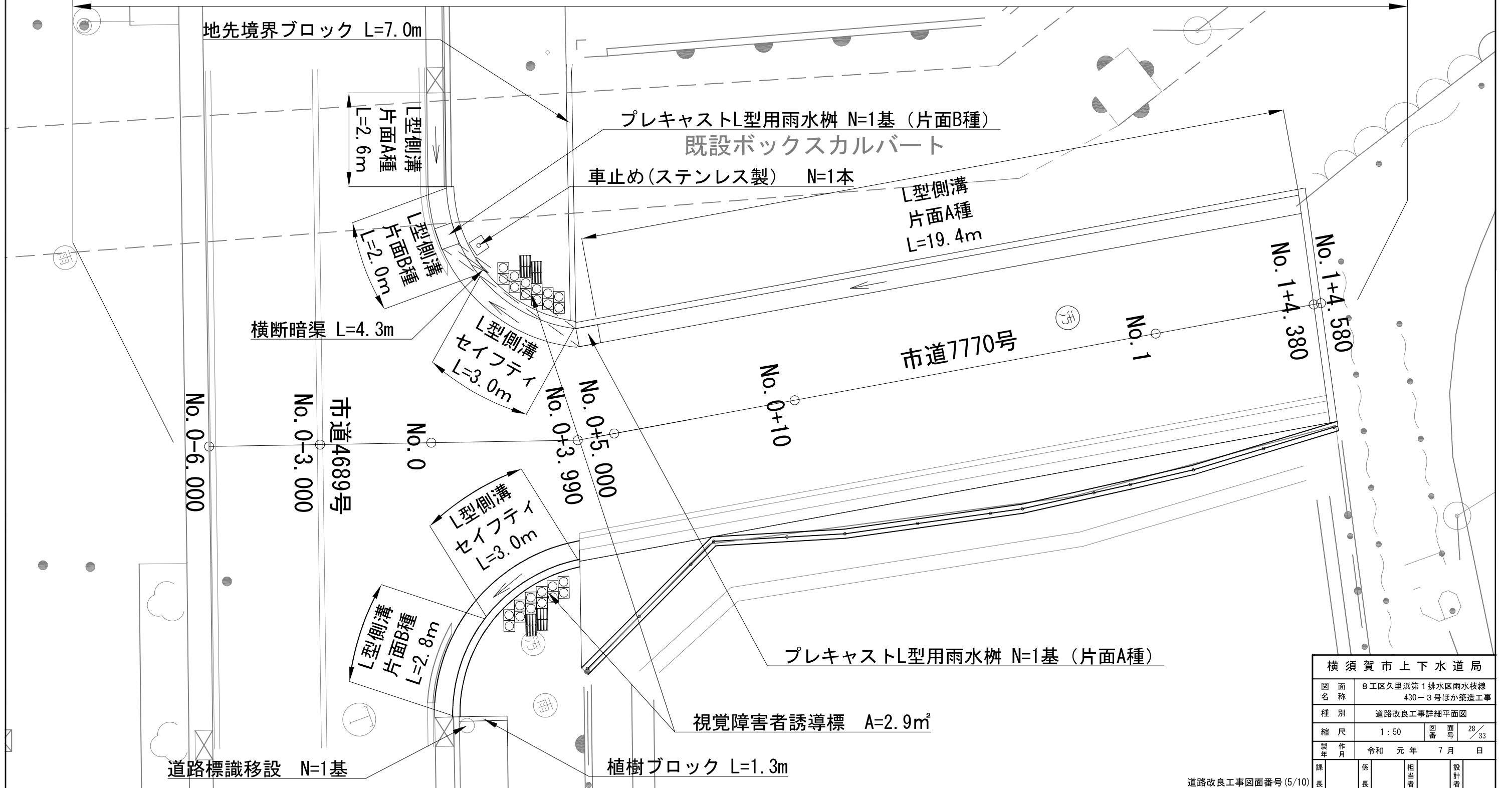
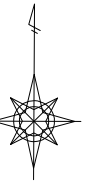
付帯工 1式

歩車道境界ブロック L=32.8m 地先境界ブロック L=7.0m 植樹ブロック L=1.3m

片面A種 L=22.0m  
片面B種 L=4.8m  
セイフティ L=6.0m

車止め(ステンレス製) N=1本

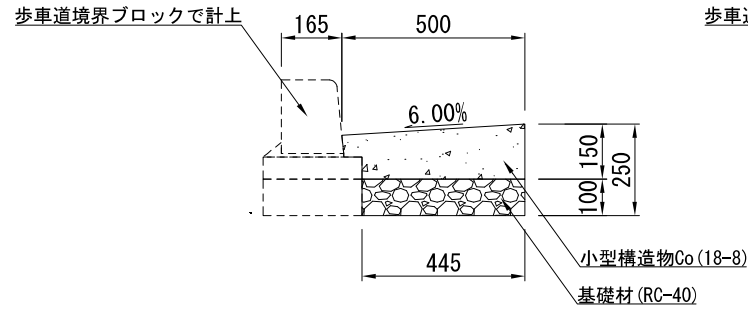
視覚障害者誘導標 A=2.9m<sup>2</sup> 道路標識移設 N=1基



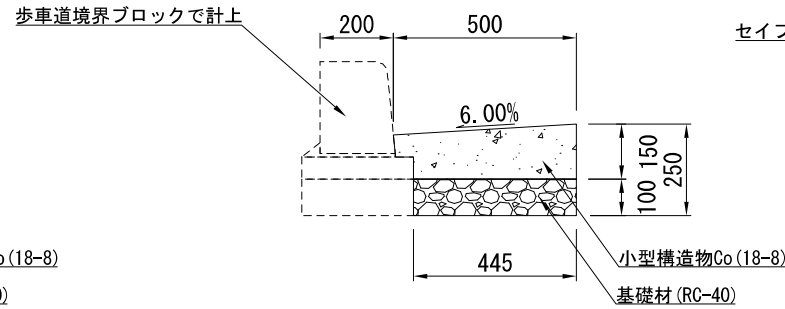
横須賀市上下水道局			
図面名称	8工区久里浜第1排水区雨水枝線 430-3号ほか築造工事		
種別	道路改良工事詳細平面図		
縮尺	1:50	図番	28/33
製作年	令和元年 7月 日		
課長	係長	担当者	設計者

# 道路改良工事構造図① S=1/10

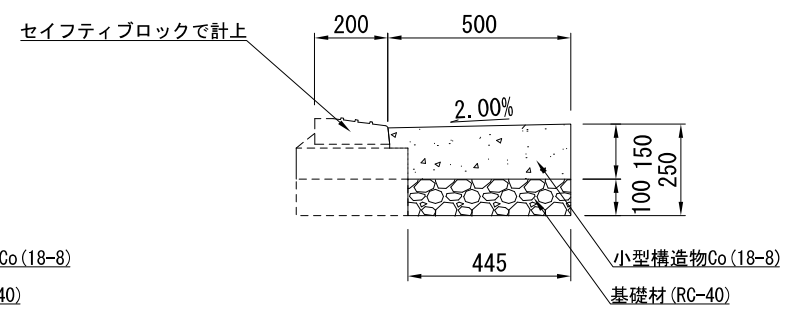
L型側溝 (歩車道境界ブロック片面A種)



L型側溝 (歩車道境界ブロック片面B種)



L型側溝 (セイフティブロック)

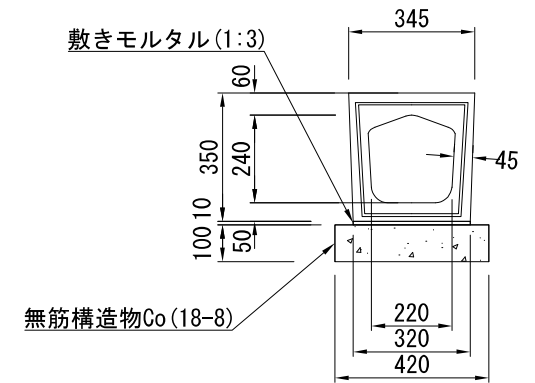


名称	規格	単位	数量
小型構造物Co	18-8	m <sup>3</sup>	0.639
小型構造物型枠		m <sup>2</sup>	1.500
目地材	瀝青質目地材 t=10mm	m <sup>2</sup>	0.064
基礎材	RC-40 t=10cm	m <sup>2</sup>	4.450

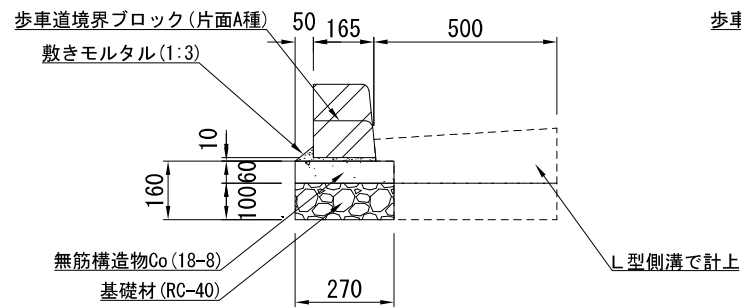
名称	規格	単位	数量
小型構造物Co	18-8	m <sup>3</sup>	0.640
小型構造物型枠		m <sup>2</sup>	1.500
目地材	瀝青質目地材 t=10mm	m <sup>2</sup>	0.064
基礎材	RC-40 t=10cm	m <sup>2</sup>	4.450

名称	規格	単位	数量
小型構造物Co	18-8	m <sup>3</sup>	0.676
小型構造物型枠		m <sup>2</sup>	1.500
目地材	瀝青質目地材 t=10mm	m <sup>2</sup>	0.068
基礎材	RC-40 t=10cm	m <sup>2</sup>	4.450

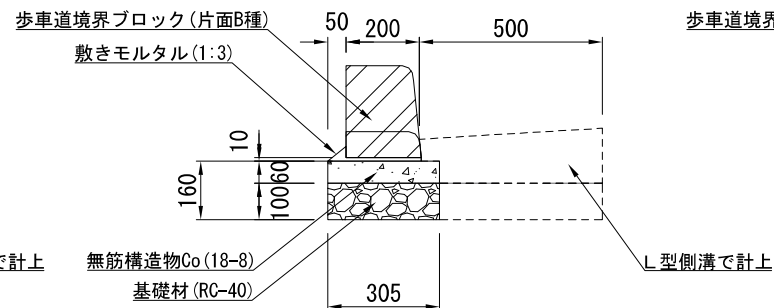
横断暗渠



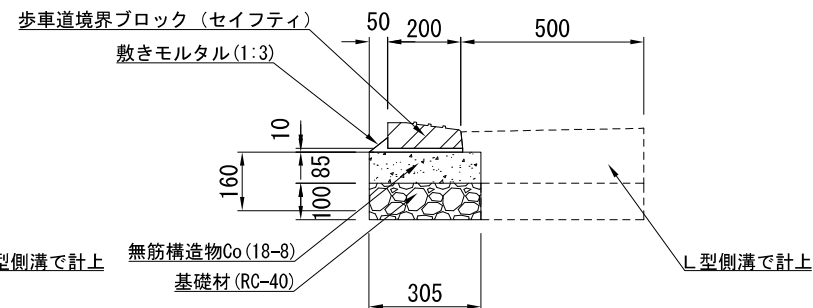
歩車道境界ブロック (片面A種)



歩車道境界ブロック (片面B種)



歩車道境界ブロック (セイフティ)



名称	規格	単位	数量
歩車道境界ブロック	片面A種	m	10.000
敷きモルタル	1:3	m <sup>3</sup>	0.027
無筋構造物Co	18-8	m <sup>3</sup>	0.162
均し型枠		m <sup>2</sup>	1.200
基礎材	RC-40	m <sup>2</sup>	2.700

※片面A種とは、標準用・摺付用・切下用ブロックを含む。

名称	規格	単位	数量
歩車道境界ブロック	片面B種	m	10.000
敷きモルタル	1:3	m <sup>3</sup>	0.031
無筋構造物Co	18-8	m <sup>3</sup>	0.183
均し型枠		m <sup>2</sup>	1.200
基礎材	RC-40	m <sup>2</sup>	3.050

※片面B種とは、標準用・摺付用・切下用ブロックを含む。

名称	規格	単位	数量
歩車道境界ブロック	セイフティ	m	10.000
敷きモルタル	1:3	m <sup>3</sup>	0.031
無筋構造物Co	18-8	m <sup>3</sup>	0.259
均し型枠		m <sup>2</sup>	1.700
基礎材	RC-40	m <sup>2</sup>	3.050

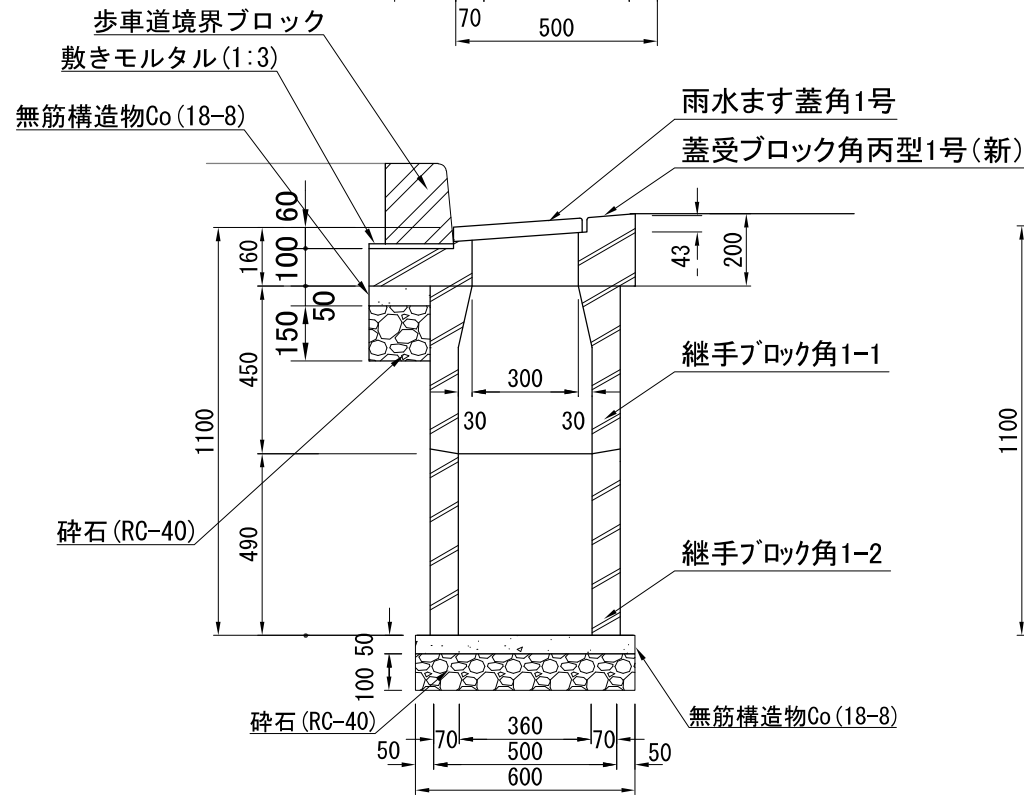
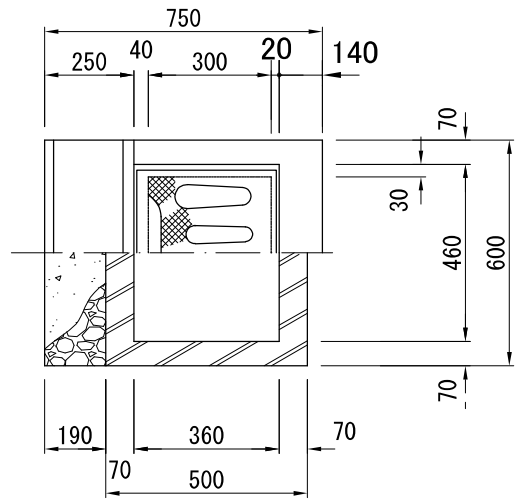
名称	規格	単位	数量
横断暗渠ブロック	T-25 L=1000mm	本	10.000
敷きモルタル	1:3	m <sup>3</sup>	0.032
無筋構造物Co	18-8	m <sup>3</sup>	0.420
均し型枠		m <sup>2</sup>	2.000

※基礎材は路床置換工で計上

## 横須賀市上下水道局

図面名称	8工区久里浜第1排水区雨水枝線 430-3号ほか築造工事		
種別	道路改良工事構造図①		
縮尺	1:10	図面番号	29/33
製作年	令和元年 7月 日		
課長	保長	担当者	設計者

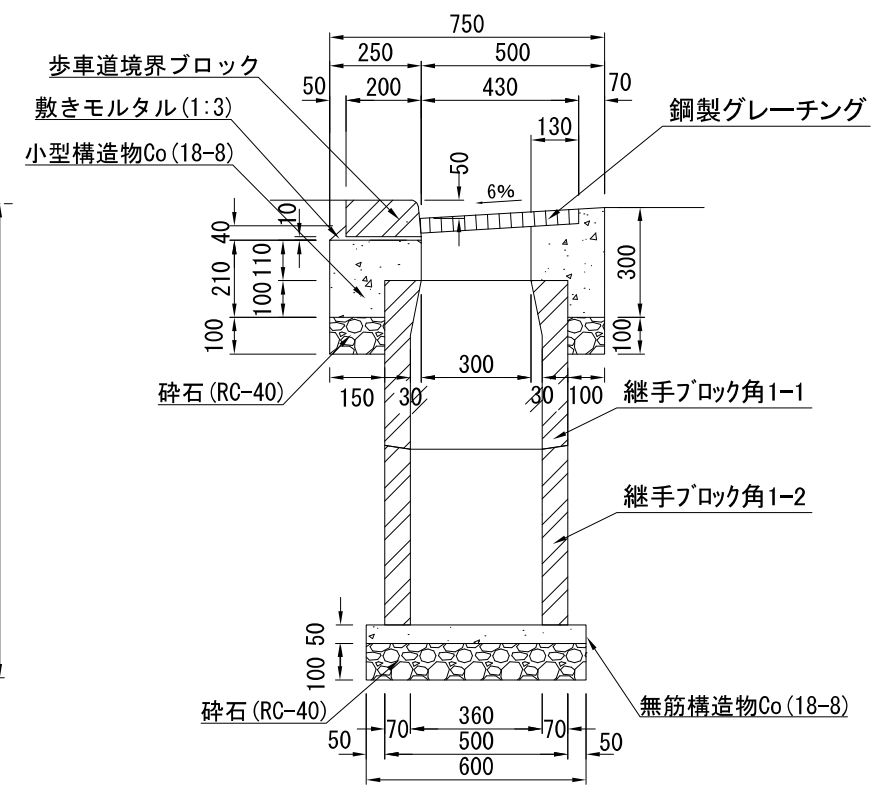
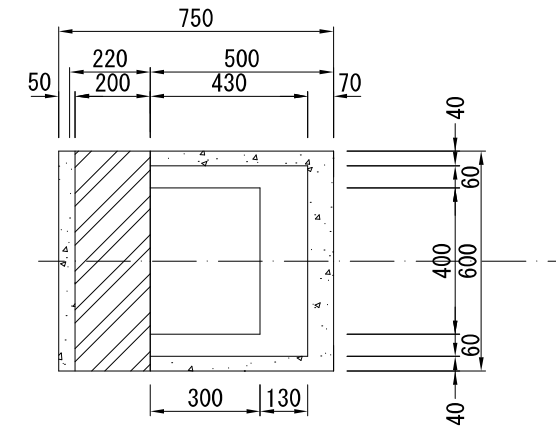
プレキャストL型用雨水樹  
片面A種



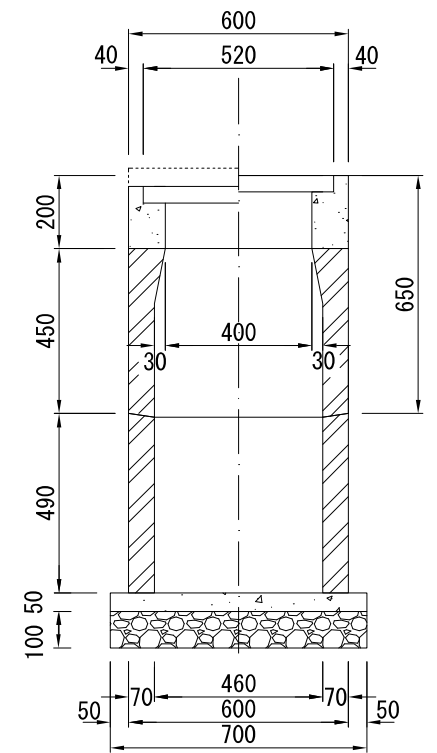
材 料 表		1基当り	
名 称	規 格	単 位	数 量
歩車道境界ブロック	片面A種 (摺付用)	m	0.600
雨水ます蓋角1号	T-25 t=40mm	枚	1.000
蓋受ブロック角丙型1号 (新)	T-25用	個	1.000
継手ブロック	角1-1	個	1.000
継手ブロック	角1-2	個	1.000
敷きモルタル	1:3	m <sup>3</sup>	0.001
無筋構造物Co	18-8	m <sup>3</sup>	0.027
均し型枠		m <sup>2</sup>	0.179
砕石	RC-40	m <sup>3</sup>	0.059

※横断暗渠のます接続は道路工事で計上し、本管へのます接続は下水工事で計上

プレキャストL型用雨水樹  
片面B種

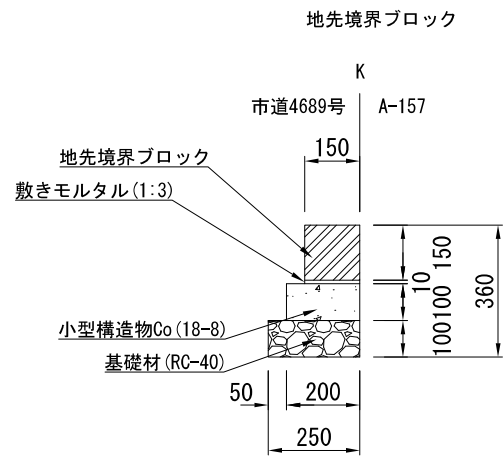


材 料 表		1基当り	
名 称	規 格	単 位	数 量
歩車道境界ブロック	片面B種 (切下用)	m	0.600
鋼製グレーチング	普通目 300×400 T-25	組	1.000
小型構造物Co	18-8	m <sup>3</sup>	0.063
小型型枠		m <sup>2</sup>	0.850
継手ブロック	角1-1	個	1.000
継手ブロック	角1-2	個	1.000
敷きモルタル	1:3	m <sup>3</sup>	0.002
無筋構造物Co	18-8	m <sup>3</sup>	0.021
均し型枠		m <sup>2</sup>	0.130
砕石	RC-40	m <sup>3</sup>	0.057

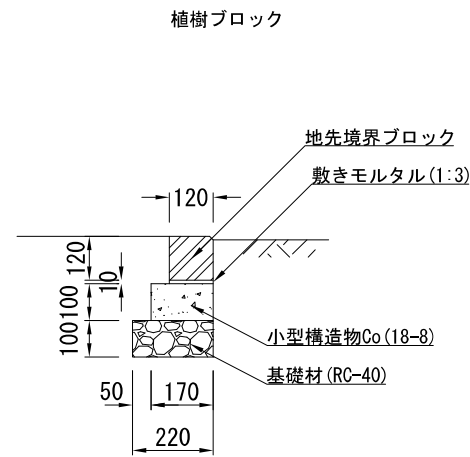


横 須 賀 市 上 下 水 道 局			
図 面 名 称	8 工区久里浜第 1 排水区雨水枝線 430-3号ほか築造工事		
種 別	道路改良工事構造図②		
縮 尺	1:10	図 面 号	30/33
製 作 年 月	令和 元年 7 月 日		
課 長	保 長	担 当 者	設 計 者

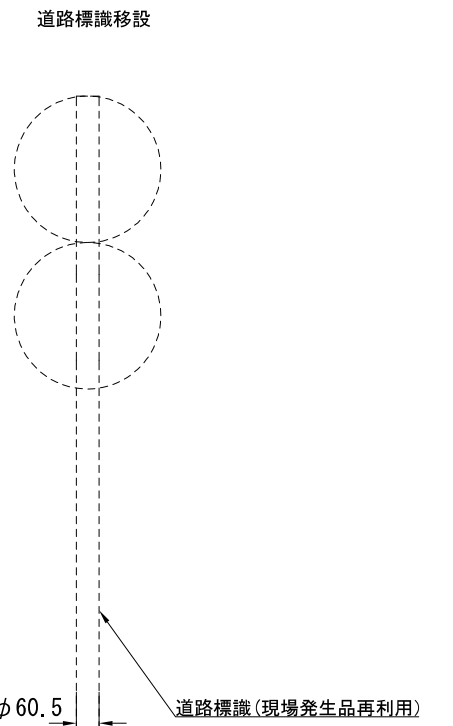
# 道路改良工事構造図③ S=1/10



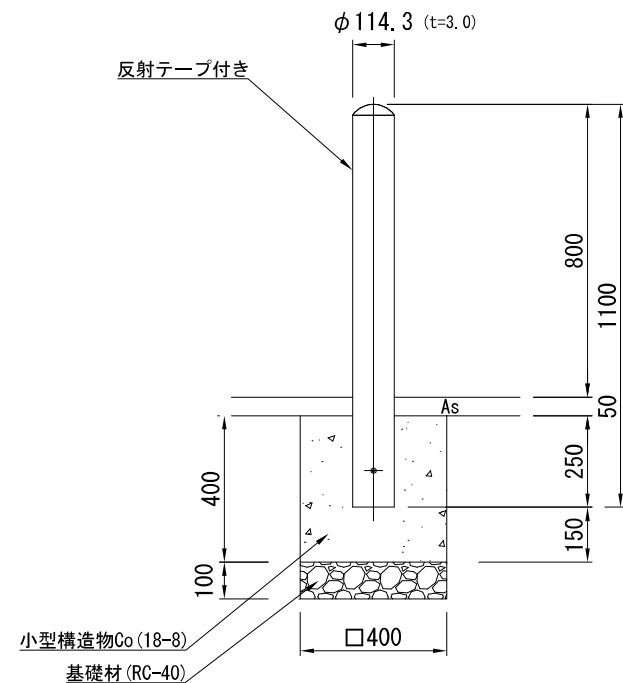
名称	規格	単位	数量
地先境界ブロック	150×150×600	m	10.000
敷きモルタル	1:3	m <sup>3</sup>	0.015
小型構造物Co	18-8	m <sup>3</sup>	0.200
均し型枠		m <sup>2</sup>	1.000
基礎材	RC-40	m <sup>2</sup>	2.500



名称	規格	単位	数量
地先境界ブロック	120×120×600	m	10.000
敷きモルタル	1:3	m <sup>3</sup>	0.012
小型構造物Co	18-8	m <sup>3</sup>	0.170
均し型枠		m <sup>2</sup>	2.000
基礎材	RC-40	m <sup>2</sup>	2.200



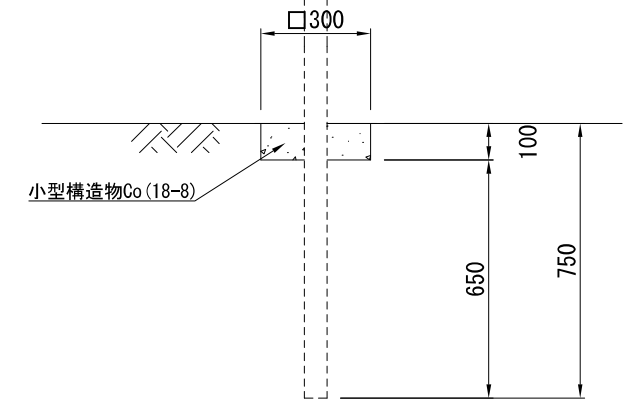
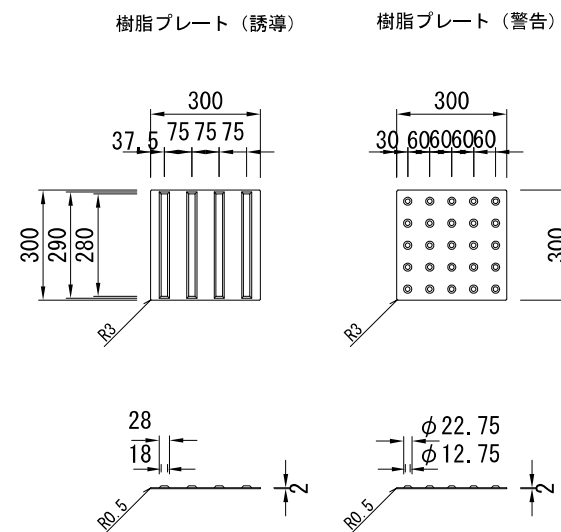
車止め (ステンレス製)



名称	規格	単位	数量
車止め	KD1 (反射テープ付き)	本	10.000
小型構造物Co	18-8	m <sup>3</sup>	0.640
基礎材	RC-40 t=10cm	m <sup>2</sup>	1.600

視覚障害者誘導標

アクリル樹脂一体成型接着式工法



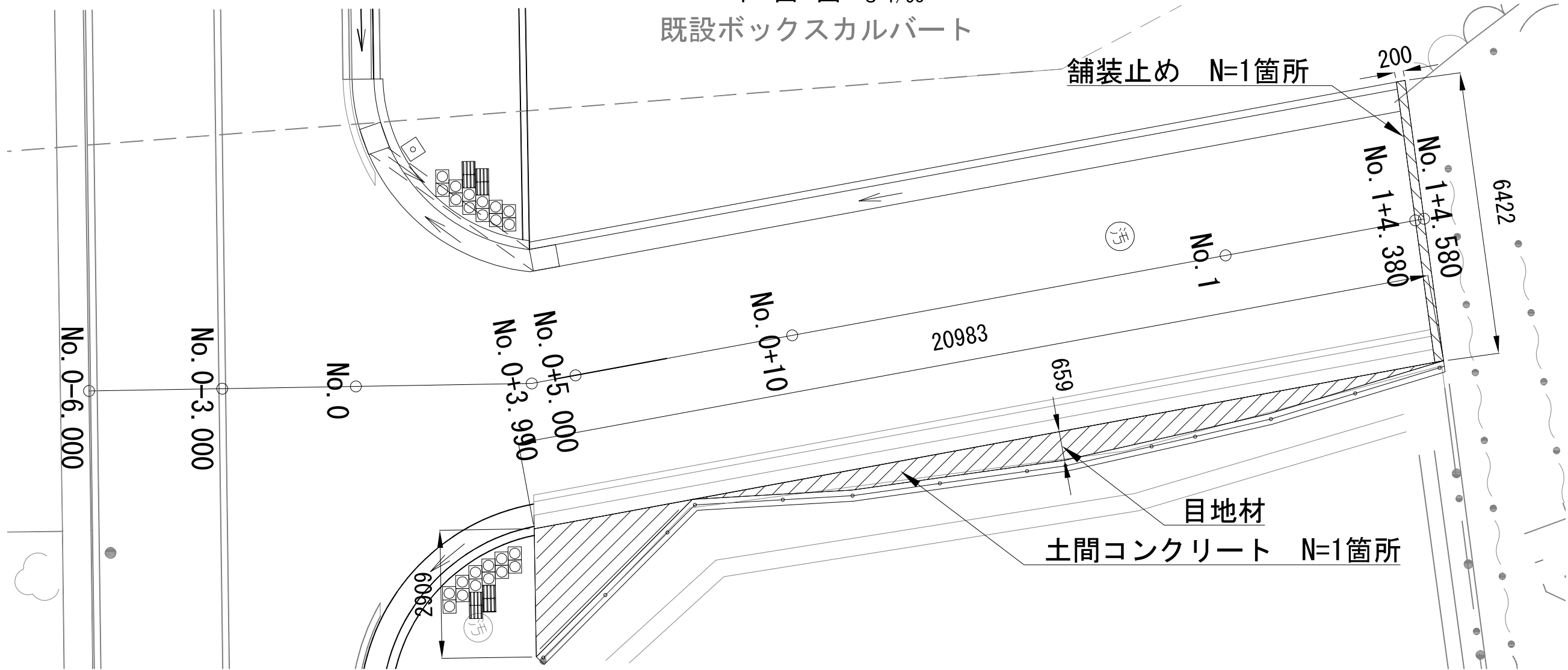
名称	規格	単位	数量
道路標識	現場発生品	基	1.000
小型構造物Co	18-8	m <sup>3</sup>	0.009
小型構造物型枠		m <sup>2</sup>	0.060

※道路標識は、現場発生品を再利用する。

横須賀市上下水道局			
図面名称	8工区久里浜第1排水区雨水枝線 430-3号ほか築造工事		
種別	道路改良工事構造図③		
縮尺	1:10	図面番号	31/33
製作年	令和元年7月 日		
課長	係長	担当者	設計者

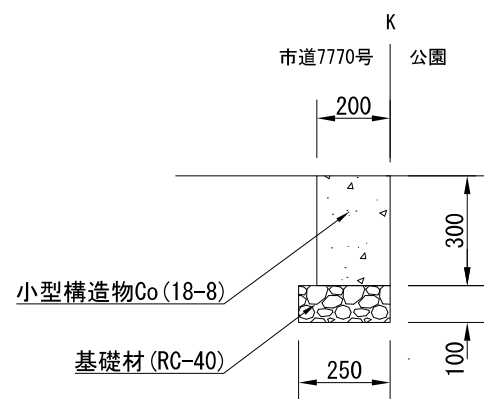
道路改良工事舗装止め・土間コンクリート S=各記

平面図 S=1/50  
既設ボックスカルバート



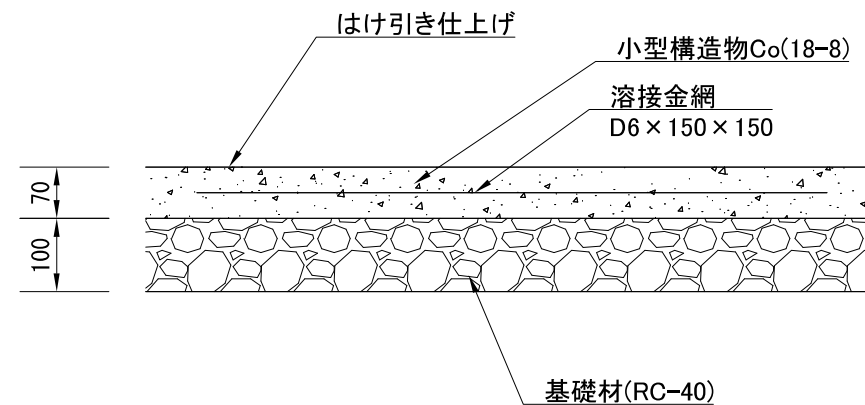
舗装止め構造図 S=1/10

土間コンクリート構造図 S=1/5



材料表 1箇所当り

名称	規格	単位	数量
小型構造物Co	18-8	m <sup>3</sup>	0.385
小型構造物型枠		m <sup>2</sup>	3.973
基礎材	RC-40	m <sup>2</sup>	1.606



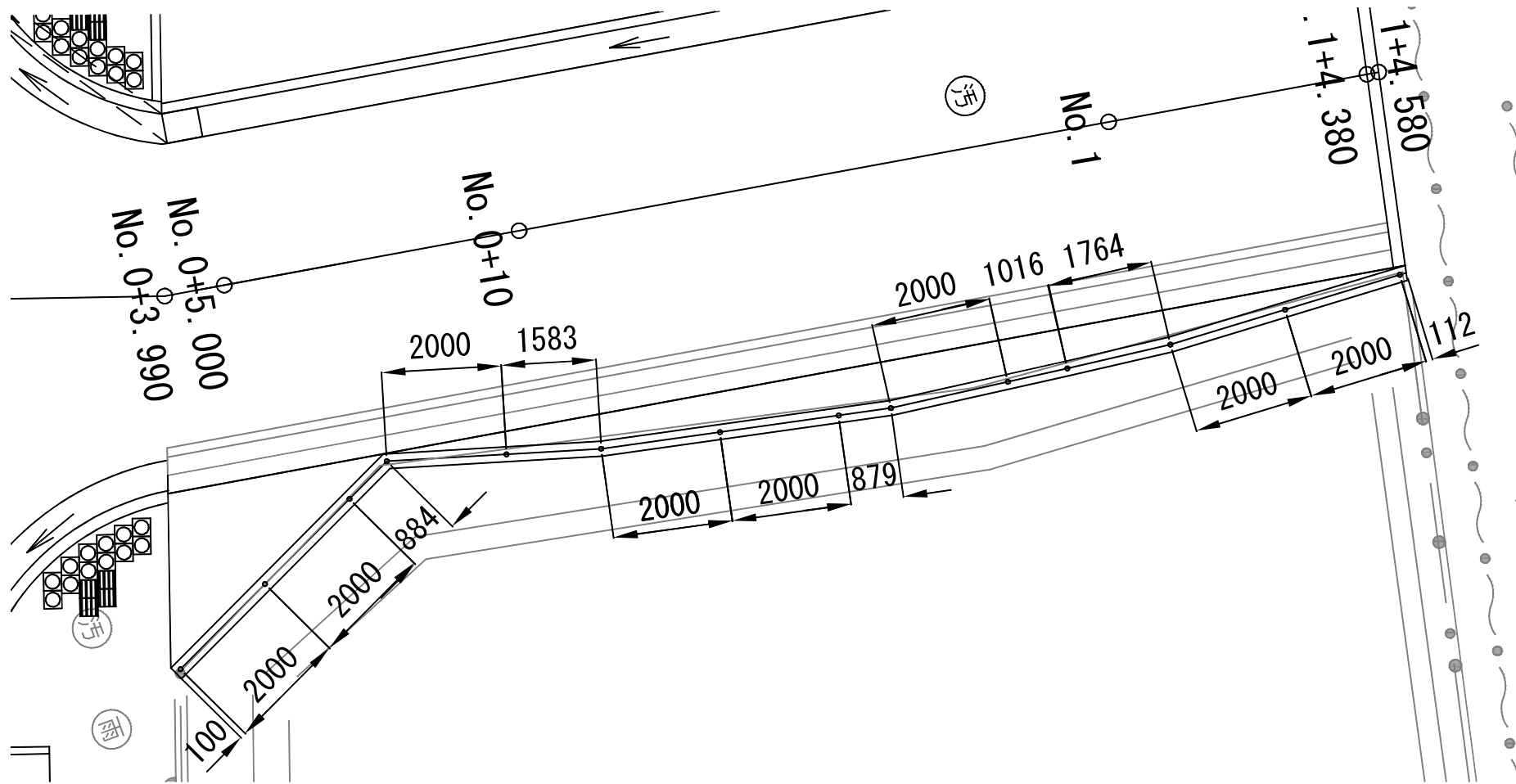
材料表 1箇所当り

名称	規格	単位	数量
はけ引き仕上げ		m <sup>2</sup>	12.392
小型構造物Co	18-8	m <sup>3</sup>	0.867
小型構造物型枠		m <sup>2</sup>	1.672
溶接金網	D6×150×150	m <sup>2</sup>	12.392
目地材	瀝青質目地材 t=10mm	m <sup>2</sup>	0.046
基礎材	RC-40 t=10cm	m <sup>2</sup>	12.392

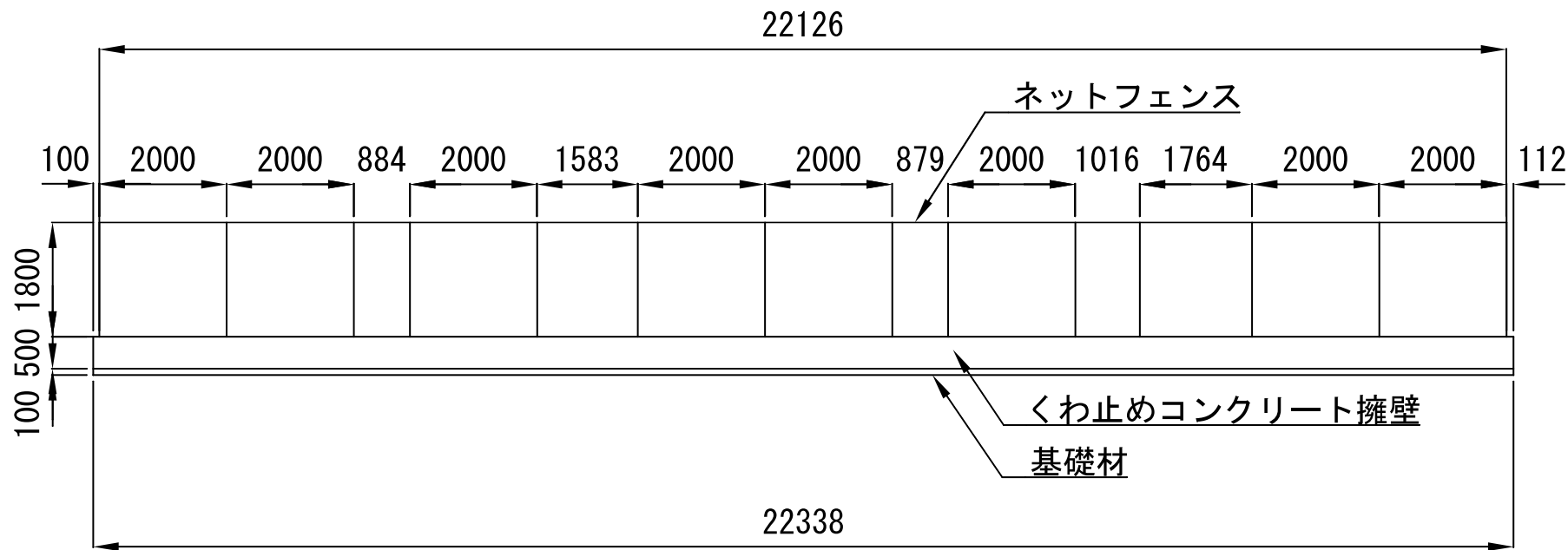
横須賀市上下水道局			
図面名称	8工区久里浜第1排水区雨水枝線 430-3号ほか築造工事		
種別	道路改良工事舗装止め・土間コンクリート		
縮尺	各記	図番	32/33
製作年	令和元年 7月 日		
課長	係長	担当者	設計者



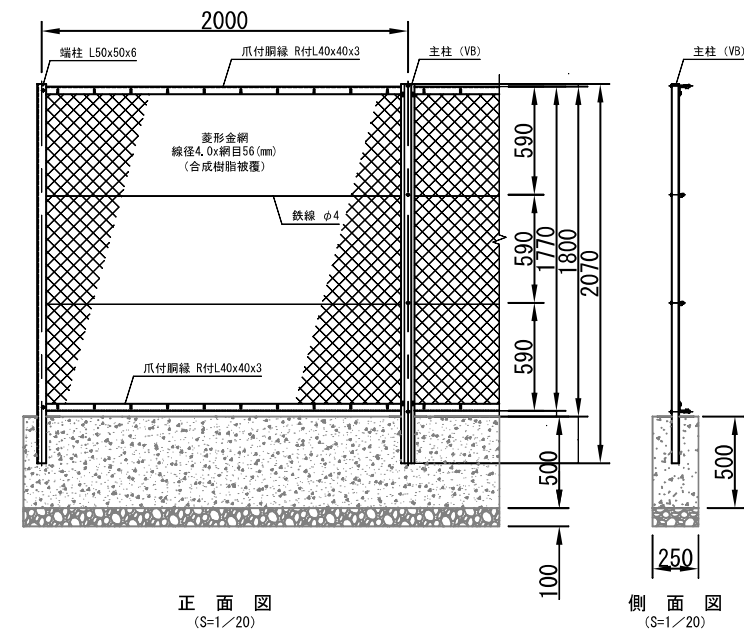
平面図 S=1/100



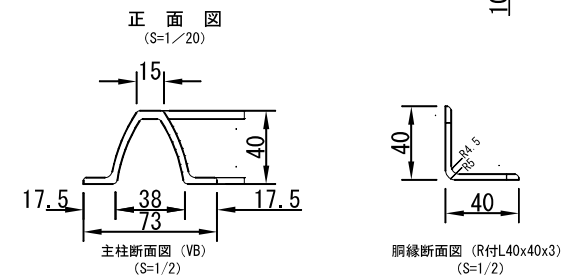
割付図 S=1/50



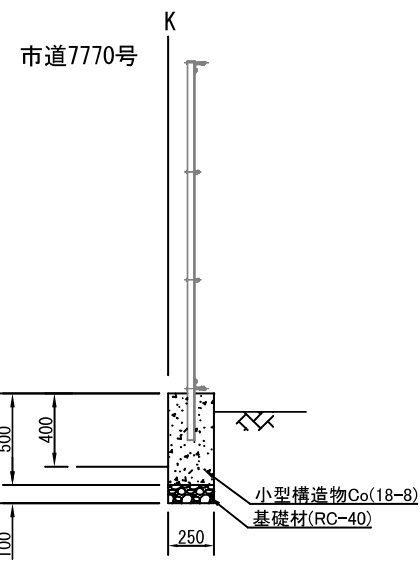
ネットフェンス S=1/20



(参考図)



くわ止めコンクリート擁壁 S=1/20



材料表 10m当り

名称	規格	単位	数量
小型構造物Co	18-8	m3	1.250
小型構造物型枠		m2	10.000
目地材	瀝青質目地材 t=10mm	m2	0.125
基礎材	RC-40 t=10cm	m2	2.500

横須賀市上下水道局			
図面名称	8工区久里浜第1排水区雨水枝線 430-3号ほか築造工事		
種別	道路改良工事 ネットフェンス・くわ止めコンクリート擁壁		
縮尺	各記	図番号	33/33
製作年	令和元年	7月	日
課長	係長	担当者	設計者