

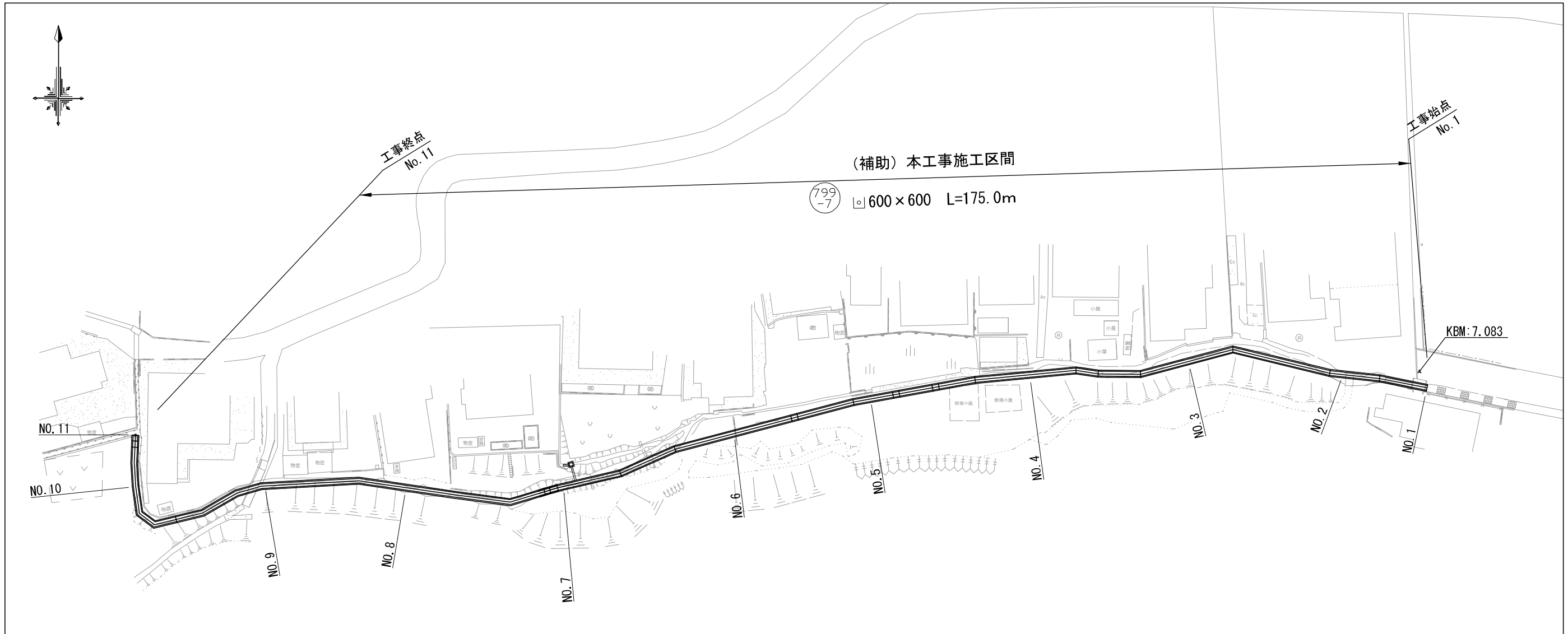
# 位置図 1:1500



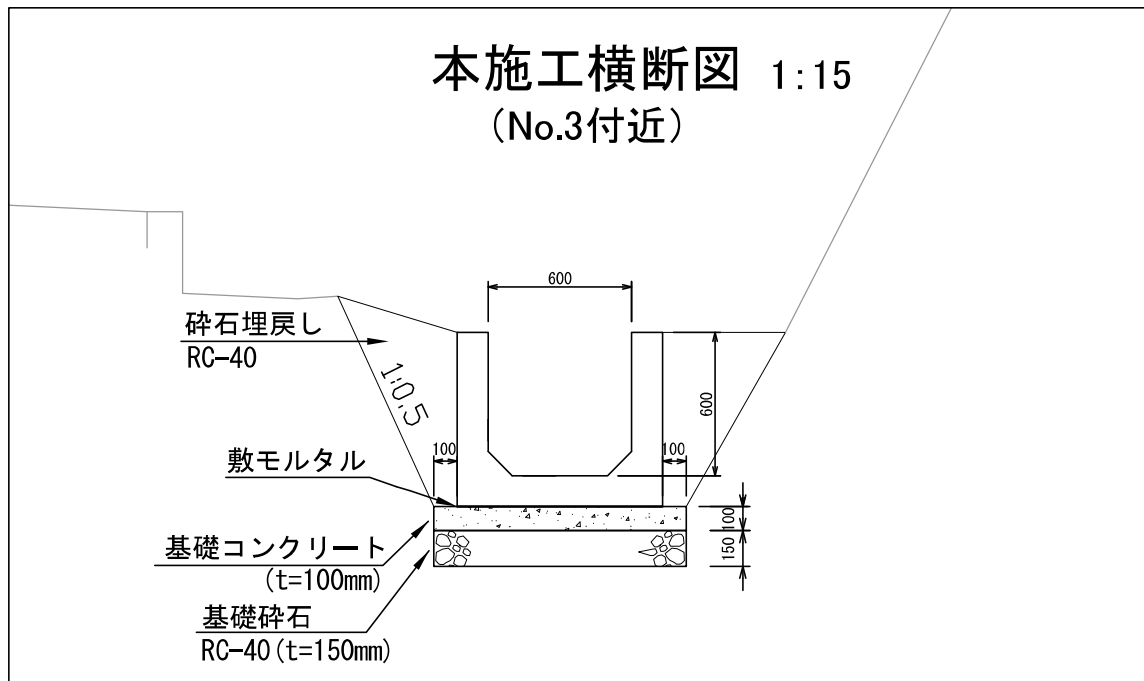
<b>横須賀市上下水道局</b>			
図面名称	12工区浦賀排水区雨水枝線 799-7号築造工事		
種別	位置図		
縮尺	図示	図面番	1 / 11
製作年月	令和元年 7月 日		
課長	係長	担当者	設計者 99

横須賀市西浦賀5丁目9番地先から14番地先まで

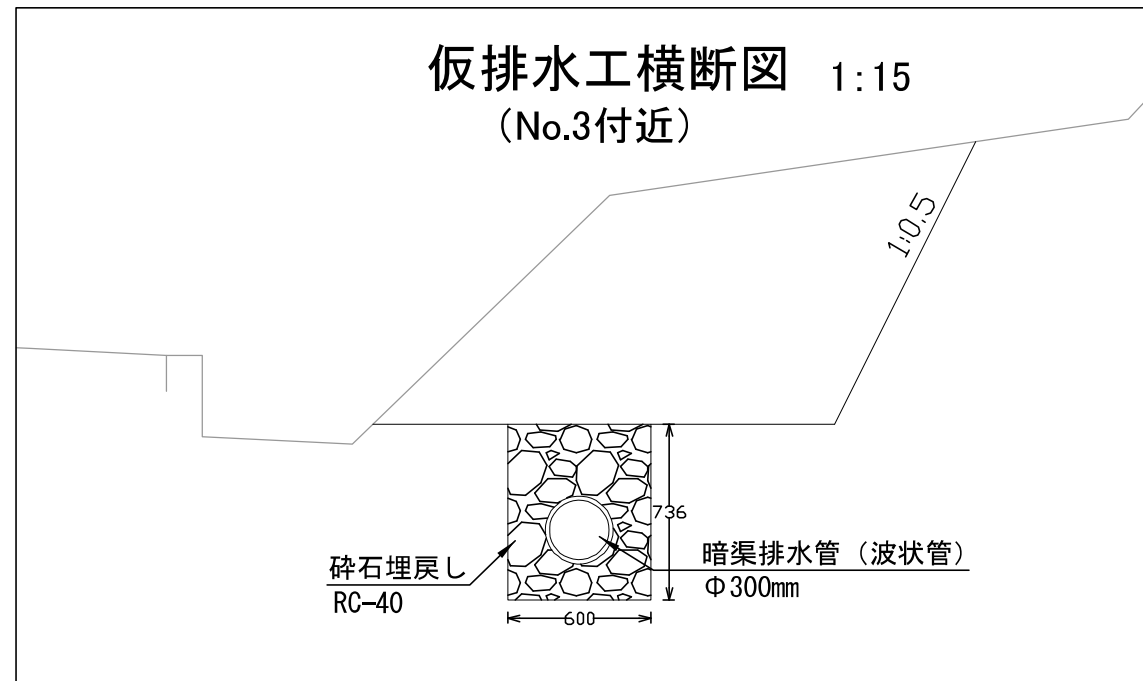
# 平面図 1:250



本施工横断図 1:15  
(No.3付近)



仮排水工横断図 1:15  
(No.3付近)



## 横須賀市上下水道局

図面名称	12工区浦賀排水区雨水枝線 799-7号築造工事		
種別	平面図		
縮尺	図示	図番号	2 / 11
製作年	令和元年 7月 日		
課長	係長	担当者	設計者 100

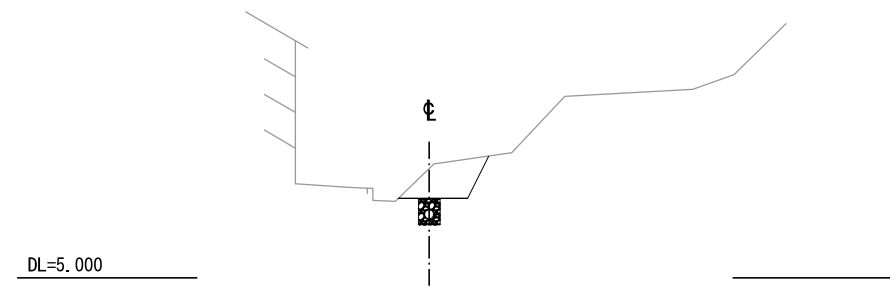
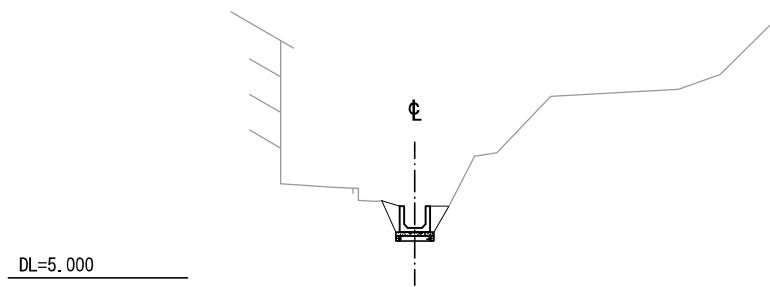
# 横断面图(1/4) 1:100

## 本施工横断面图

## 仮排水工横断面图(参考)

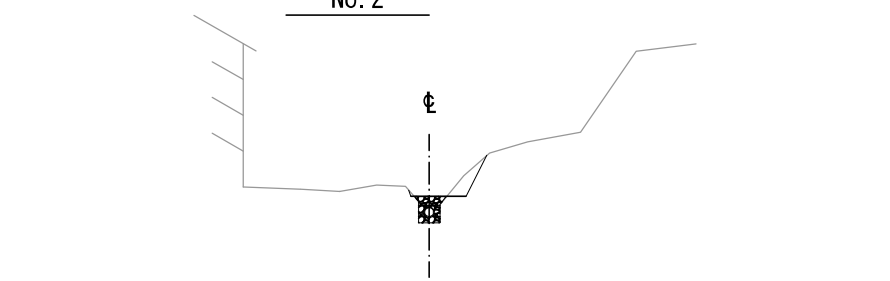
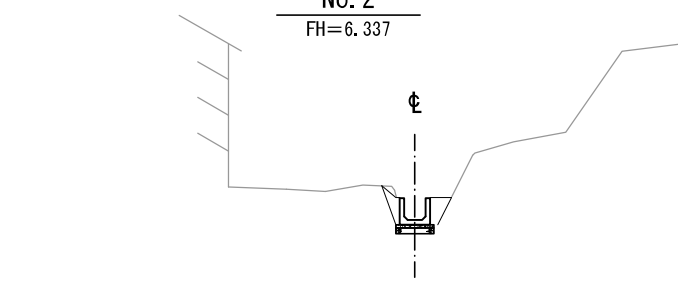
No. 3  
FH=6.615

No. 3



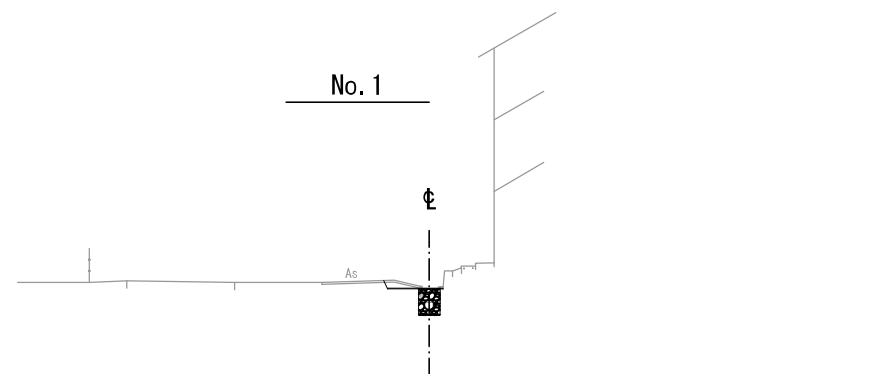
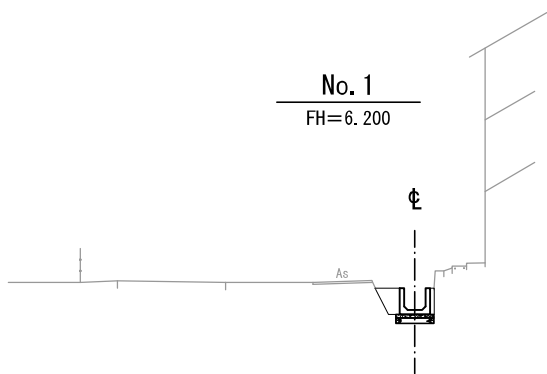
No. 2  
FH=6.337

No. 2



No. 1  
FH=6.200

No. 1



DL=0.000

DL=0.000

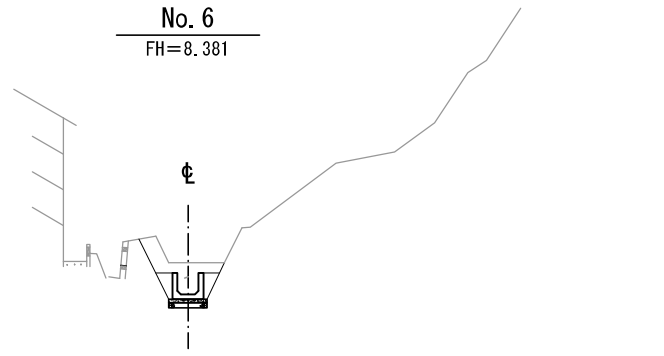
### 横須賀市上下水道局

図面名称	12工区浦賀排水区雨水枝線 799-7号築造工事		
種別	横断面图(1/4)		
縮尺	1/100	図面番号	3 / 11
製作年	令和元年 7月 日		
課長	係長	担当者	設計者 101

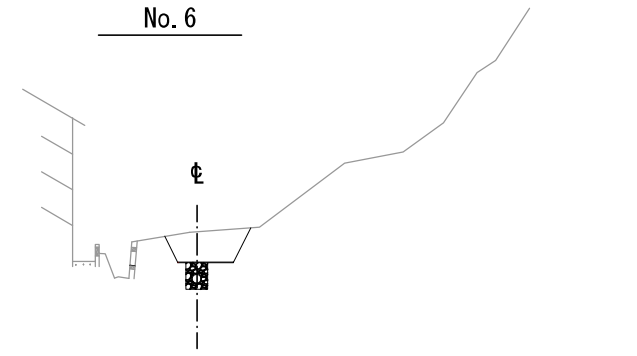
# 横断面图(2/4) 1:100

## 本施工横断面图

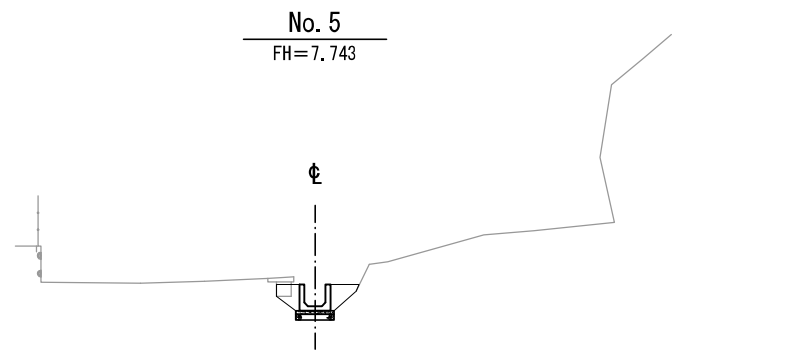
## 仮排水工横断面图(参考)



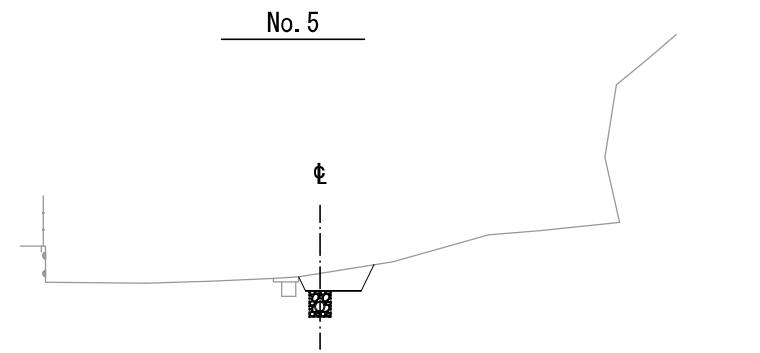
DL=5.000



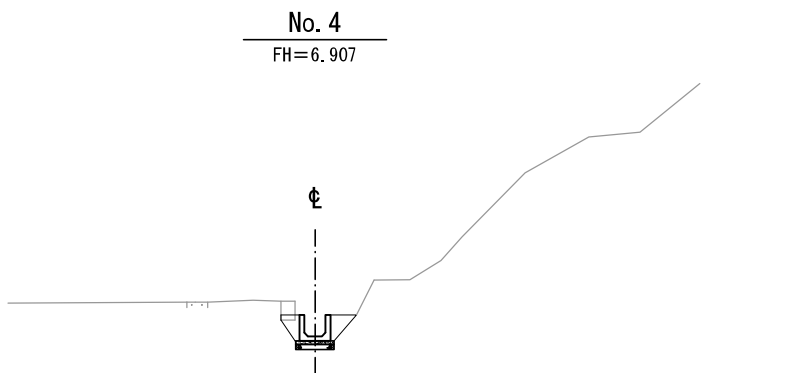
DL=5.000



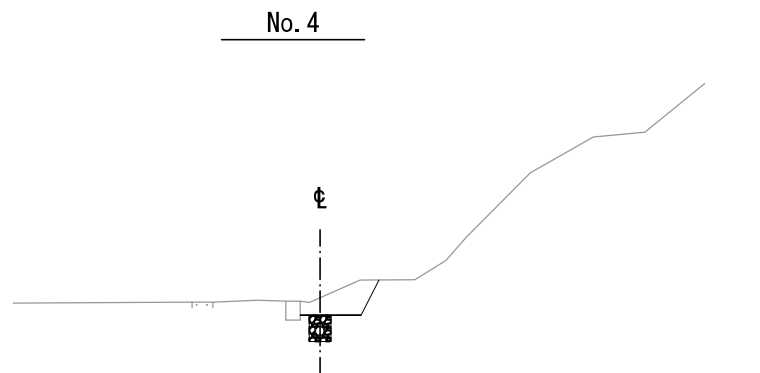
DL=5.000



DL=5.000



DL=5.000



DL=5.000

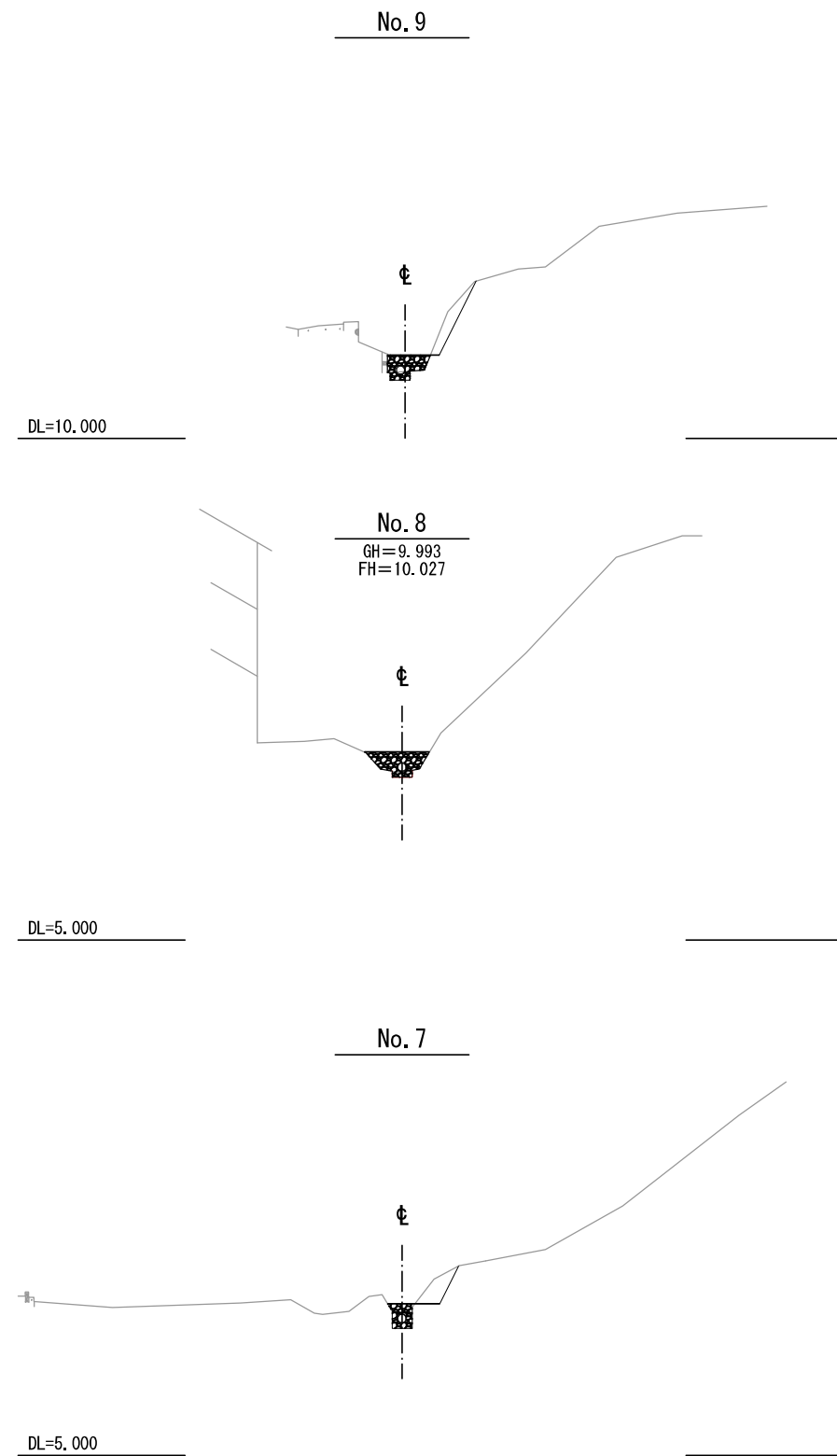
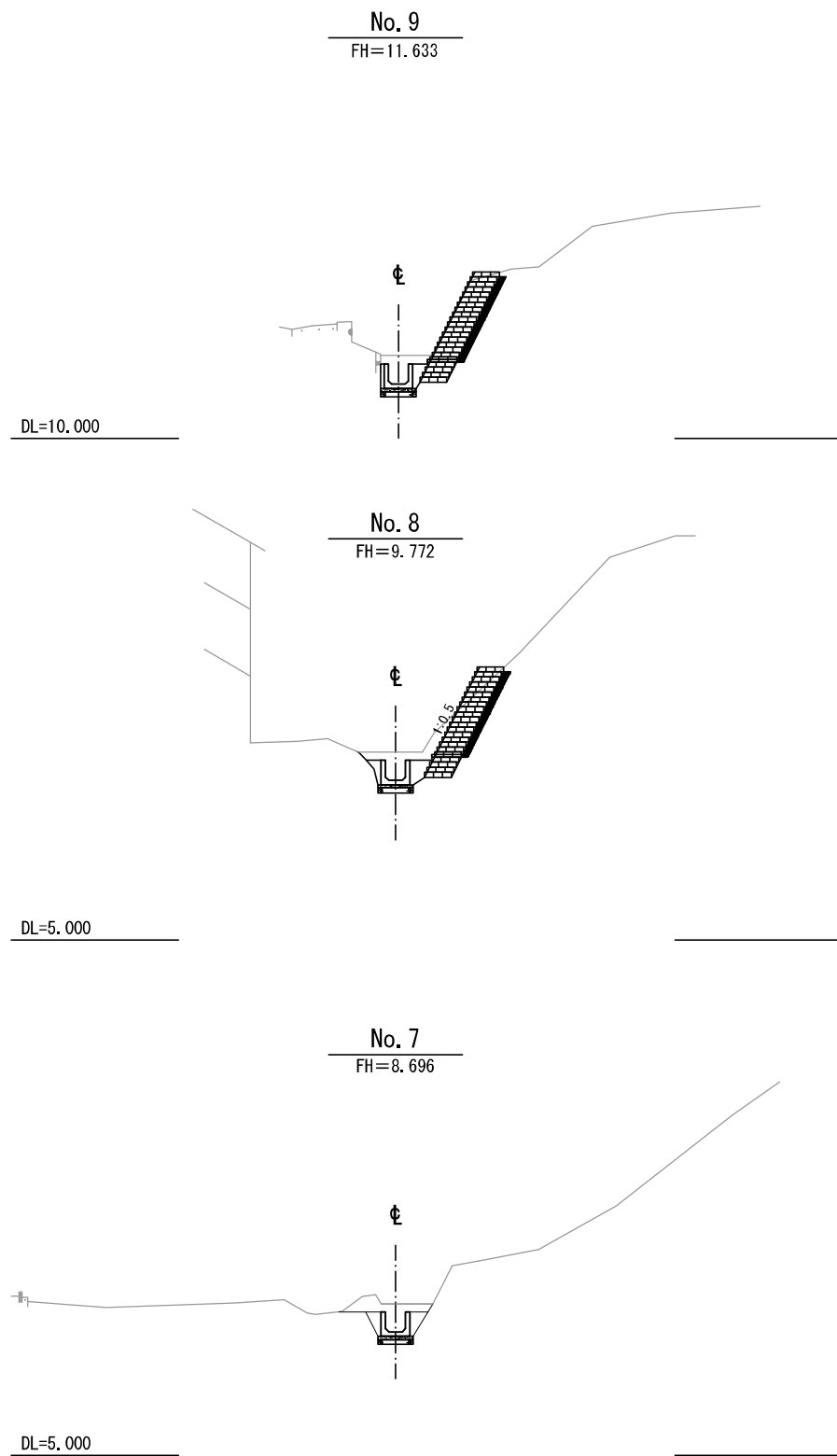
### 横須賀市上下水道局

図面名称	12工区浦賀排水区雨水枝線 799-7号築造工事		
種別	横断面图(2/4)		
縮尺	1/100	図面番号	4 / 11
製作年月	令和元年 7月 日		
課長	係長	担当者	設計者 102

# 横断面图(3/4) 1:100

## 本施工横断面图

## 仮排水工横断面图(参考)

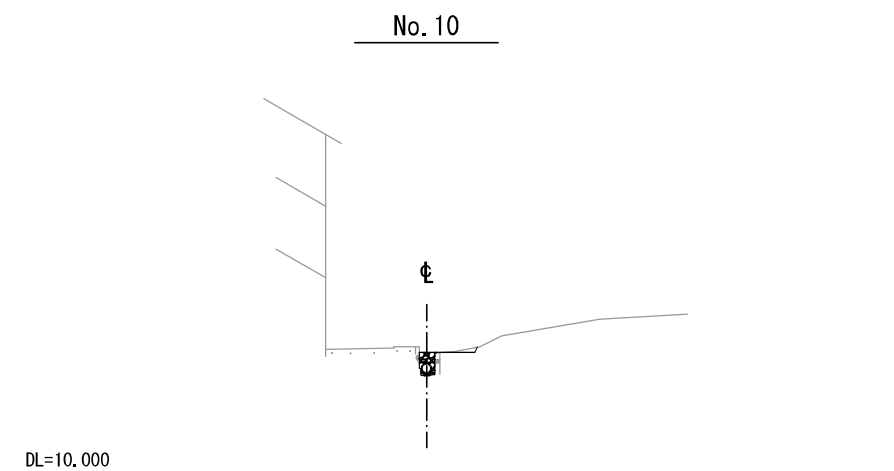
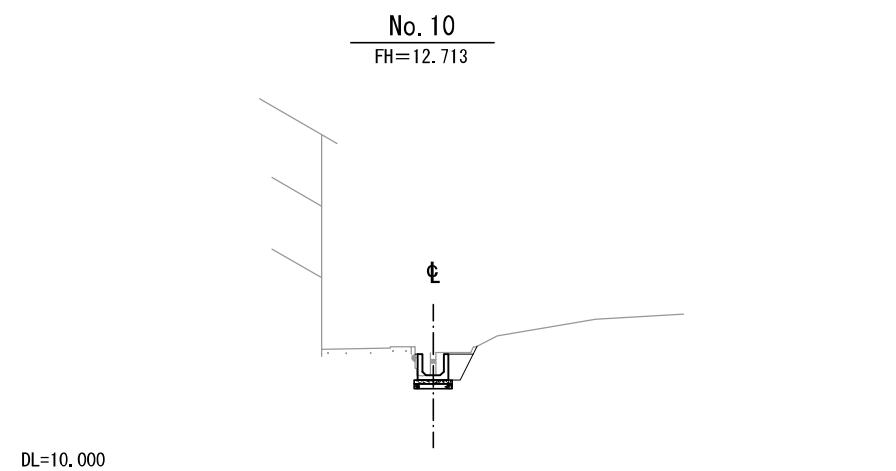
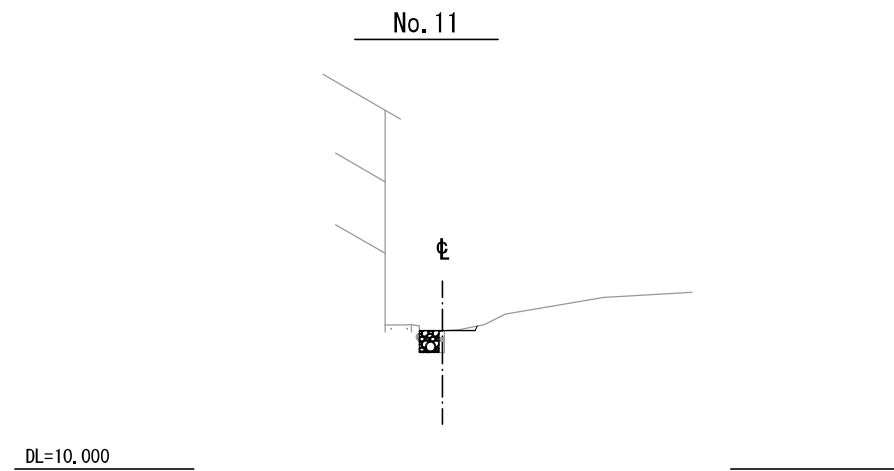
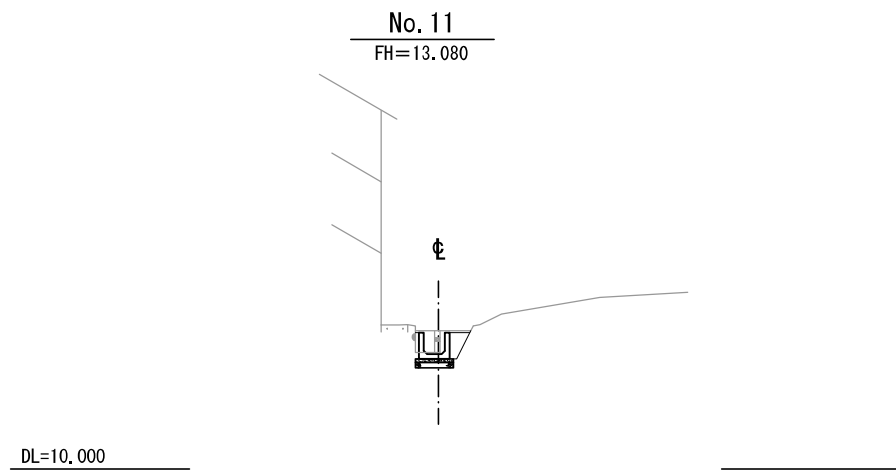


横須賀市上下水道局			
図面名称	12工区浦賀排水区雨水枝線 799-7号築造工事		
種別	横断面图(3/4)		
縮尺	1/100	図面番号	5 / 11
製作年月	令和元年 7月 日		
課長	係長	担当者	設計者 103

# 横断面図(4/4) 1:100

## 本施工横断面図

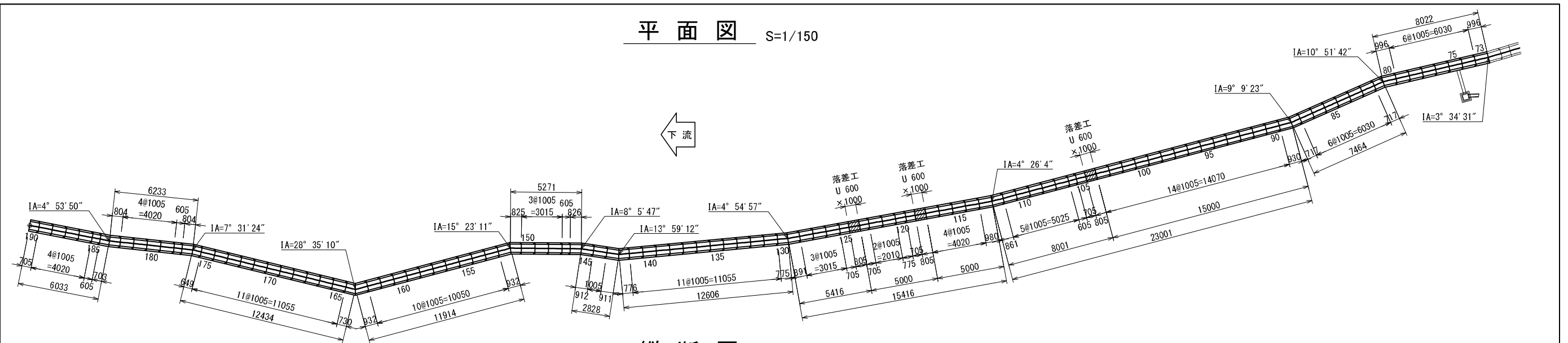
## 仮排水工横断面図(参考)



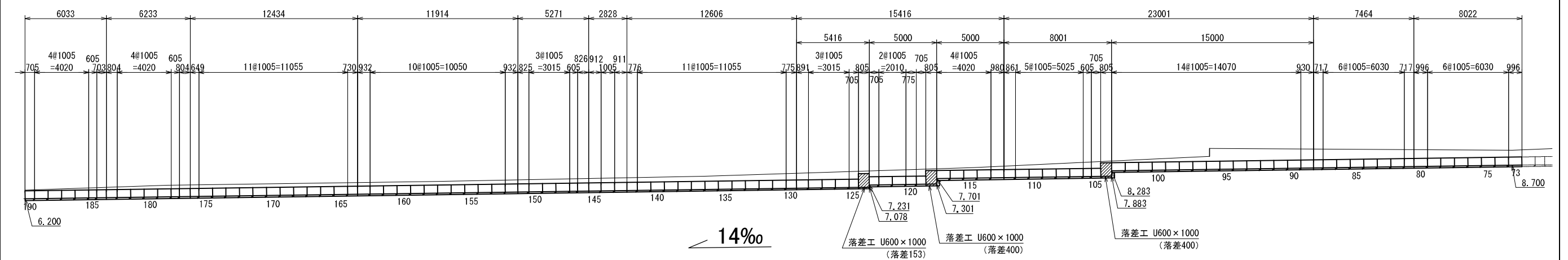
<b>横須賀市上下水道局</b>			
図面名称	12工区浦賀排水区雨水枝線 799-7号築造工事		
種別	横断面図(4/4)		
縮尺	1/100	図面番号	6 11
製作年	令和元年 7月 日		
課長	係長	担当者	設計者 104

# U型カルバート割付図(1/2)

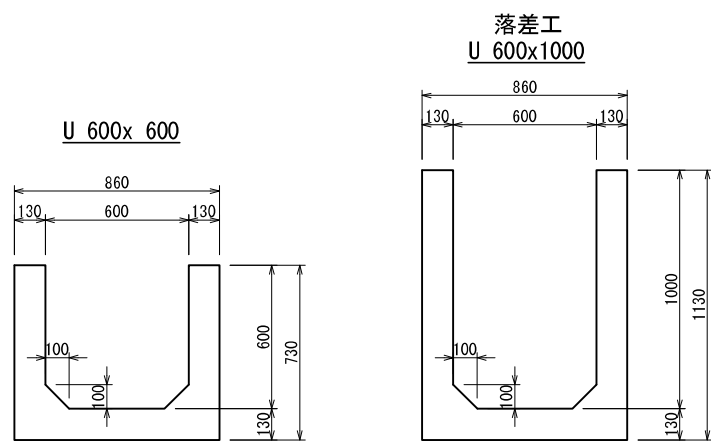
平面図 S=1/150



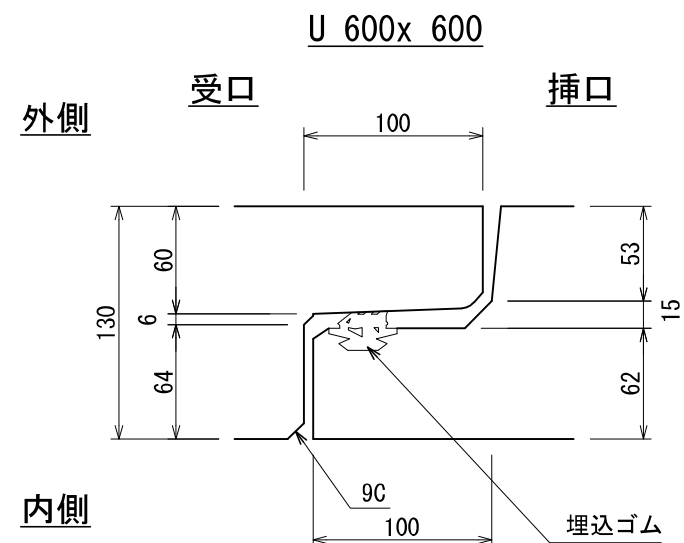
縦断図 S=1/150



標準断面図 S=1/15



継手部詳細図 S=1/2

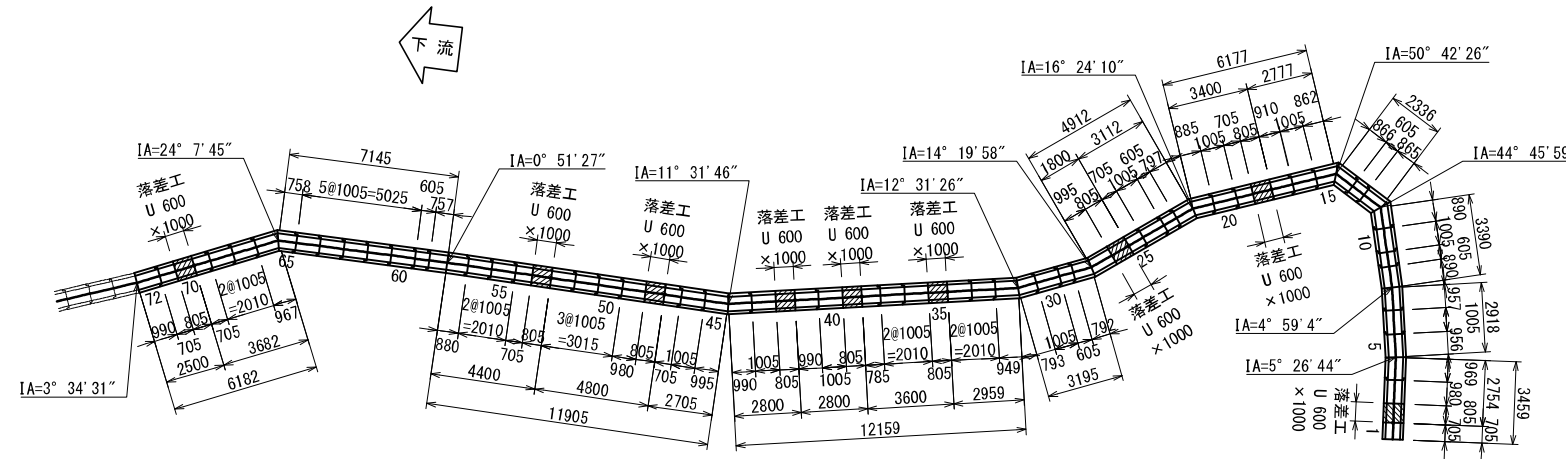


(参考図)

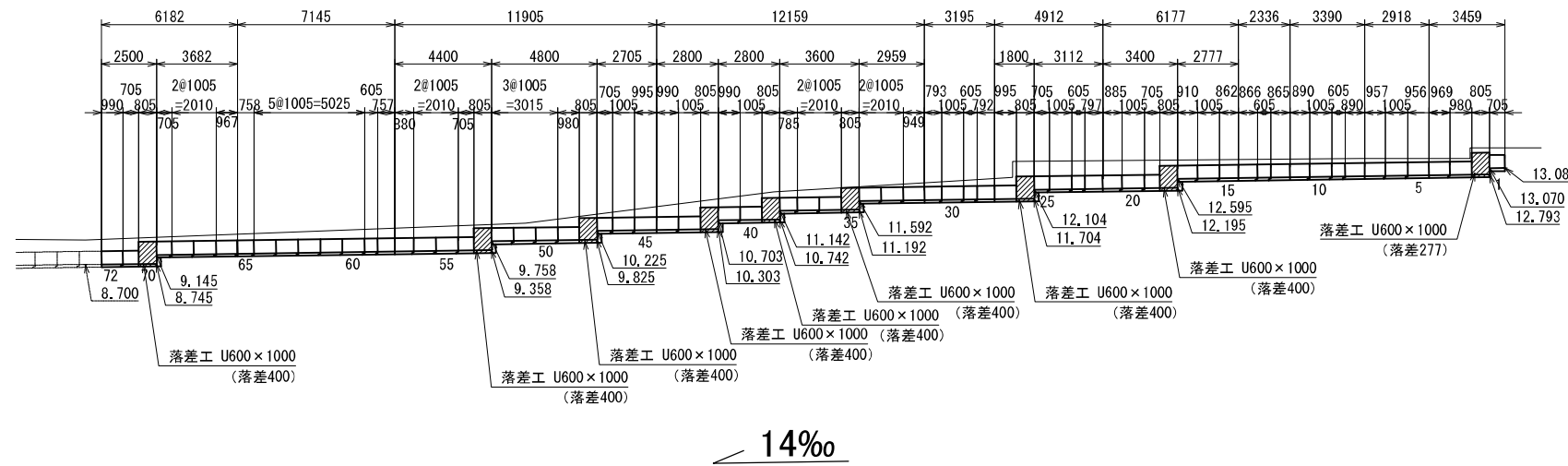
横須賀市上下水道局			
図面名称	12工区浦賀排水区雨水枝線 799-7号築造工事		
種別	U型カルバート割付図(1/2)		
縮尺	図示	図面番号	7 / 11
製作年	令和元年 7月 日		
課長	係長	担当者	設計者 105

# U型カルバート割付図(2/2)

平面図 S=1/150



縦断図 S=1/150



(参考図)

横須賀市上下水道局

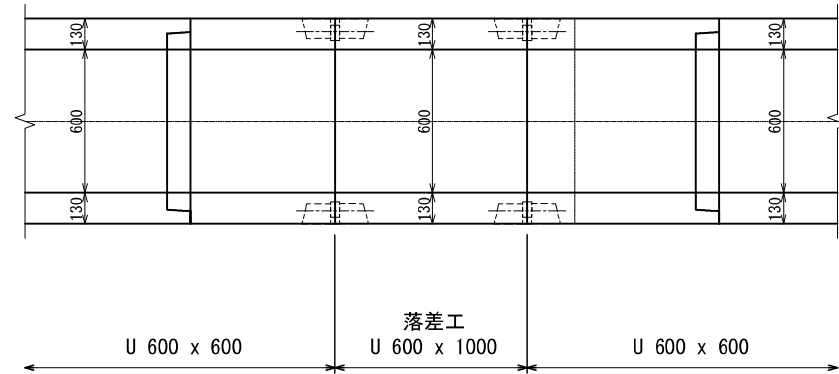
図面名称	12工区浦賀排水区雨水枝線 799-7号築造工事		
種別	U型カルバート割付図(2/2)		
縮尺	1/100	図面番号	8 / 11
製作年	令和元年 7月 日		
課長	係長	担当者	設計者 106



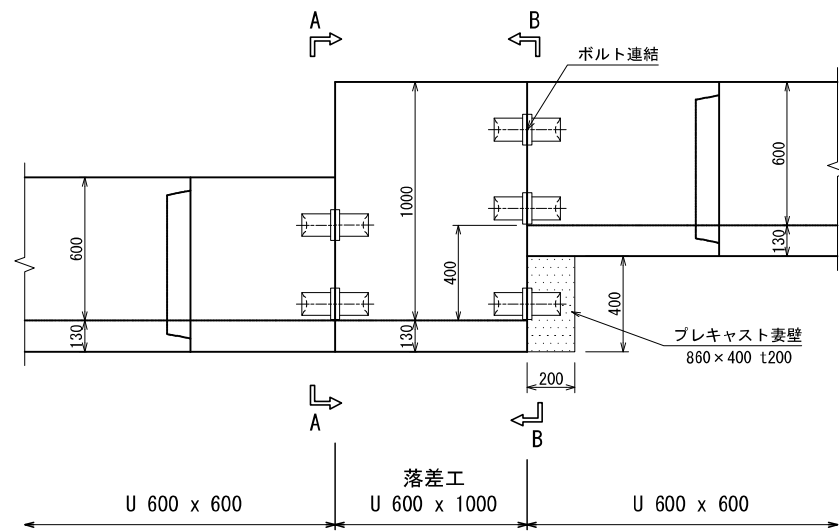
落差 400mm

落差 153mm・277mm

平面図

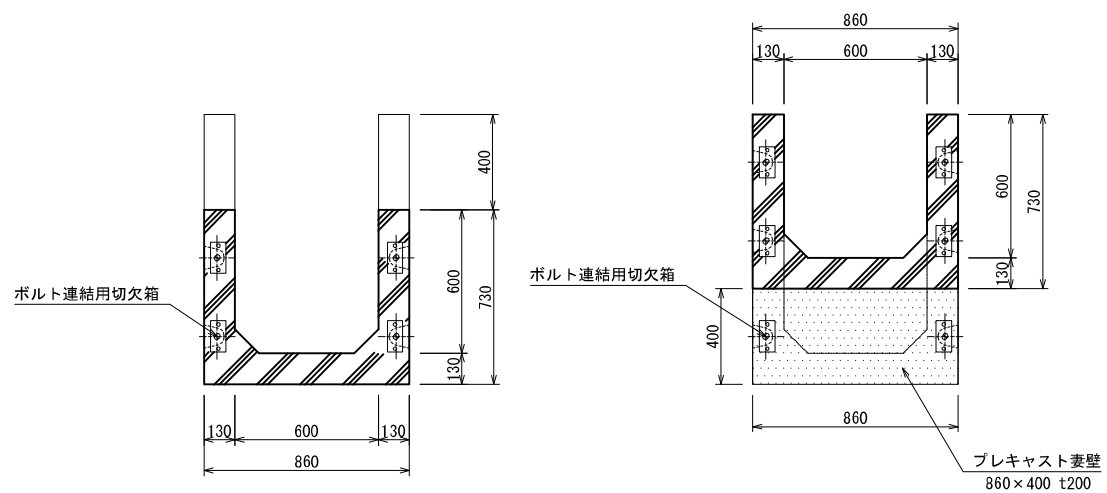


側面図

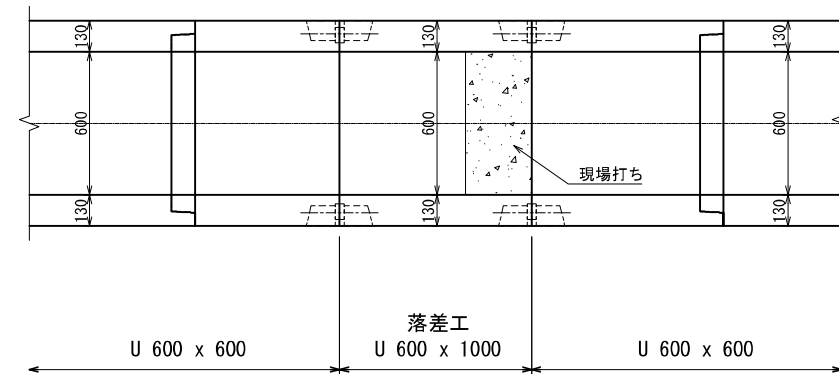


A-A 断面図

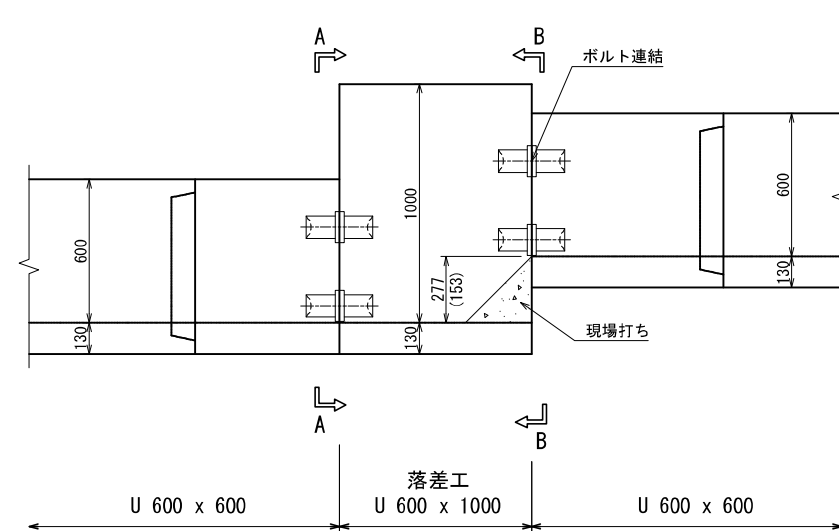
B-B 断面図



平面図

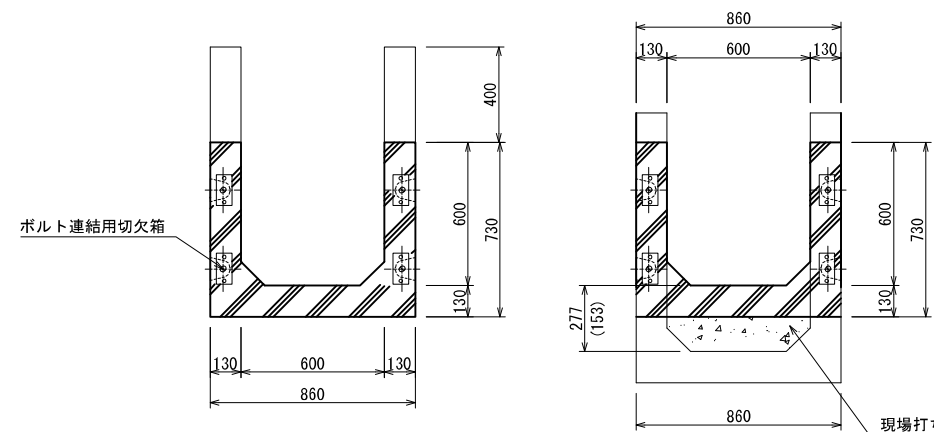


側面図



A-A 断面図

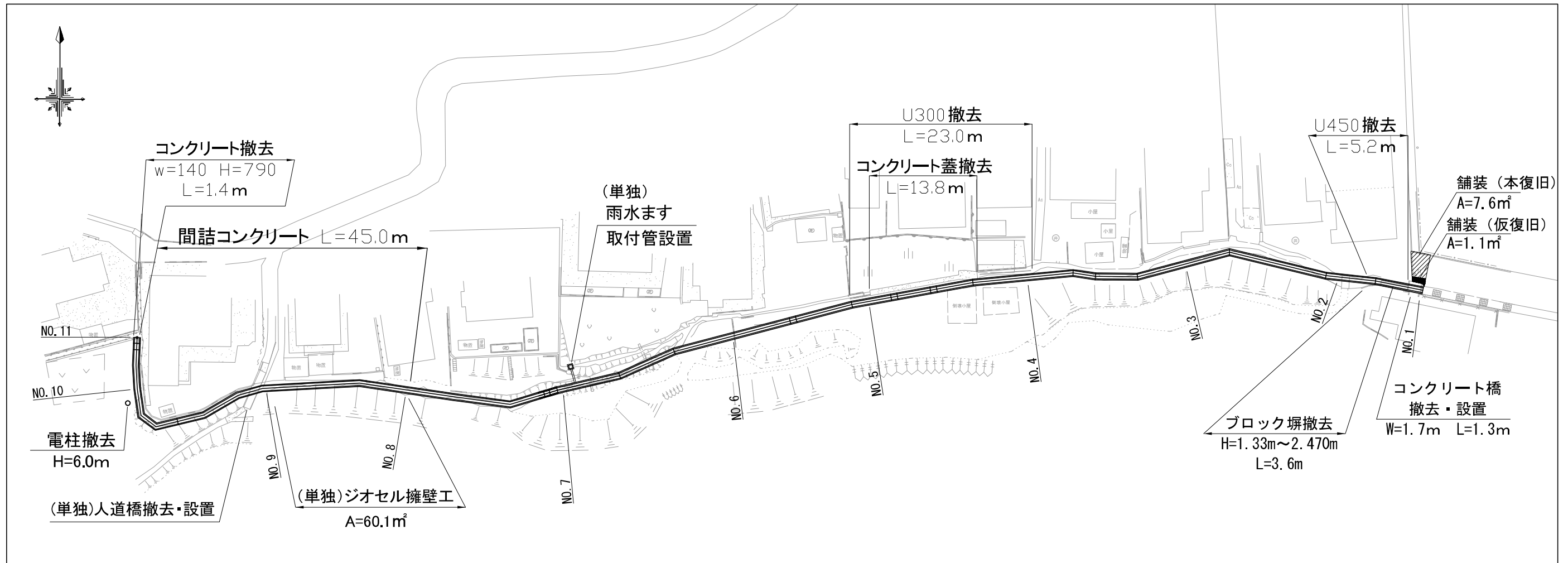
B-B 断面図



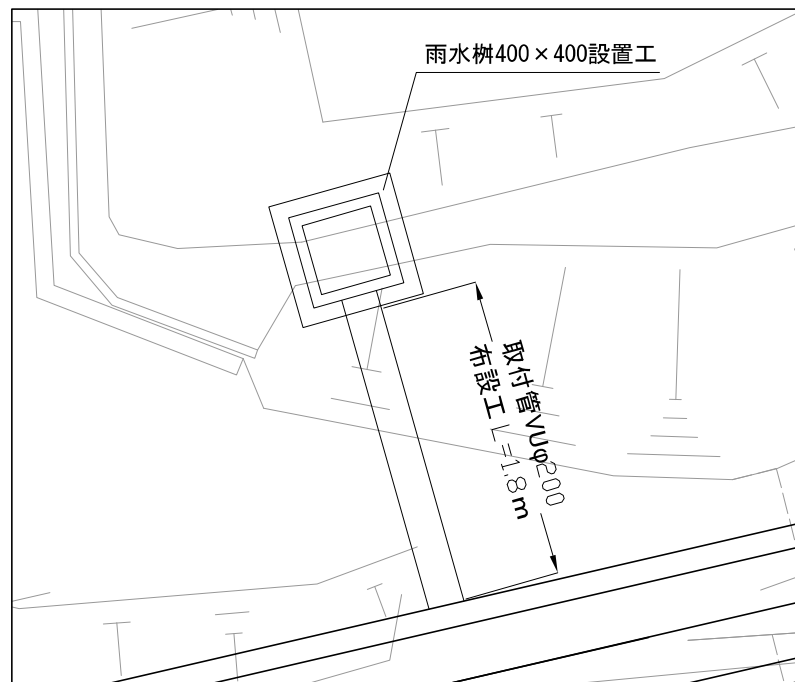
(参考図)

横須賀市上下水道局			
図面名称	12工区浦賀排水区雨水枝線 799-7号築造工事		
種別	落差工詳細図		
縮尺	1/15	図面番号	9 / 11
製作年月	令和元年 7月 日		
課長	係長	担当者	設計者 107

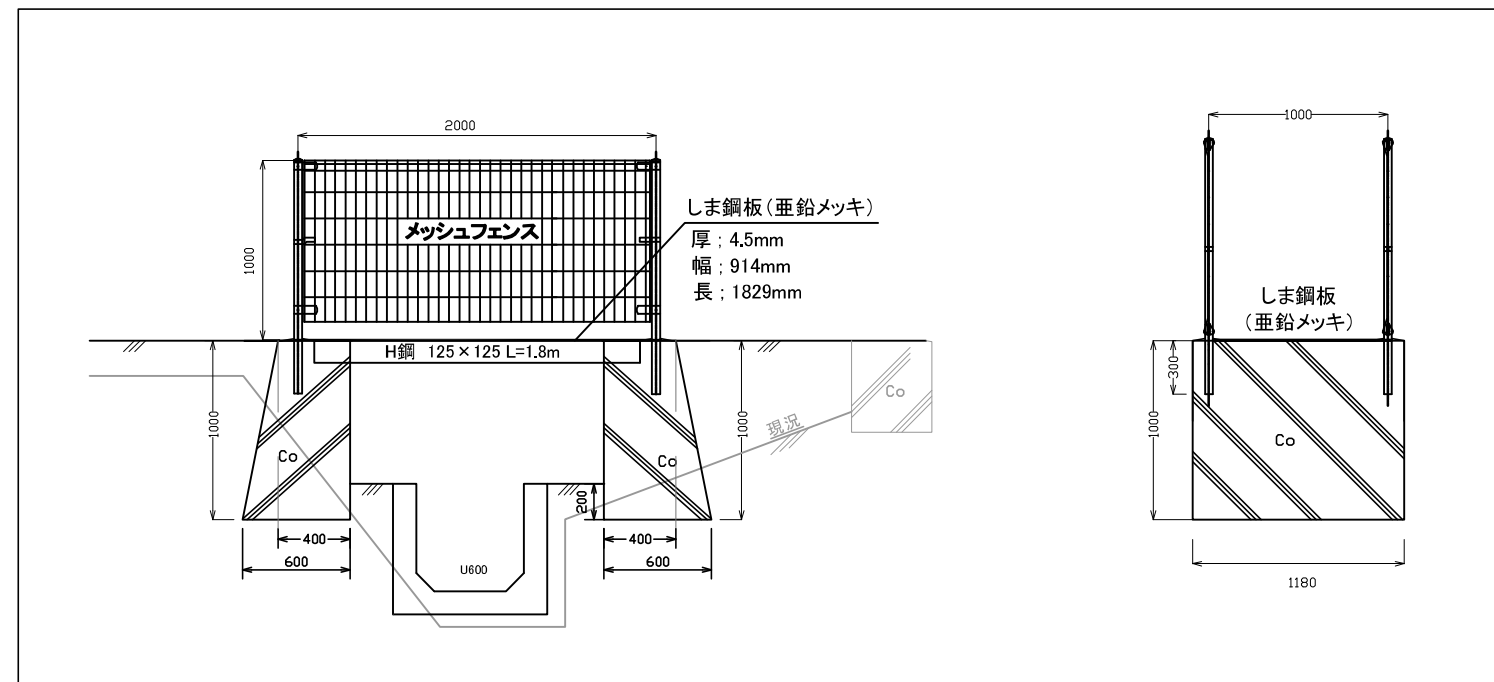
# 付帯工図 1:250



雨水ます・取付管設置 1:20



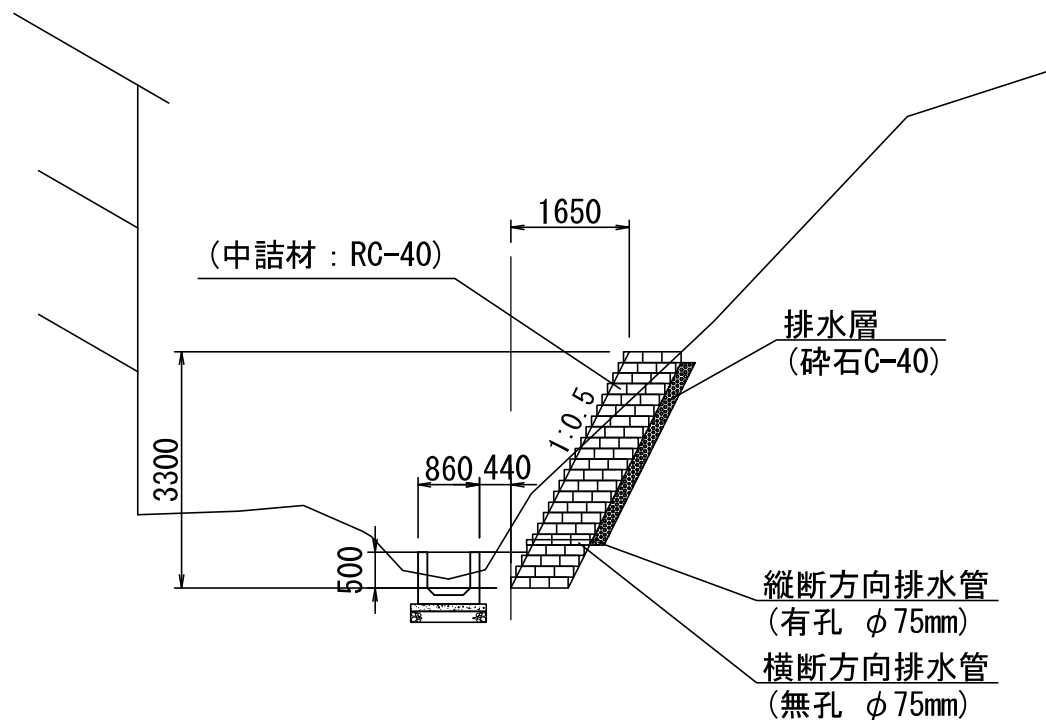
人道橋設置工 1:20



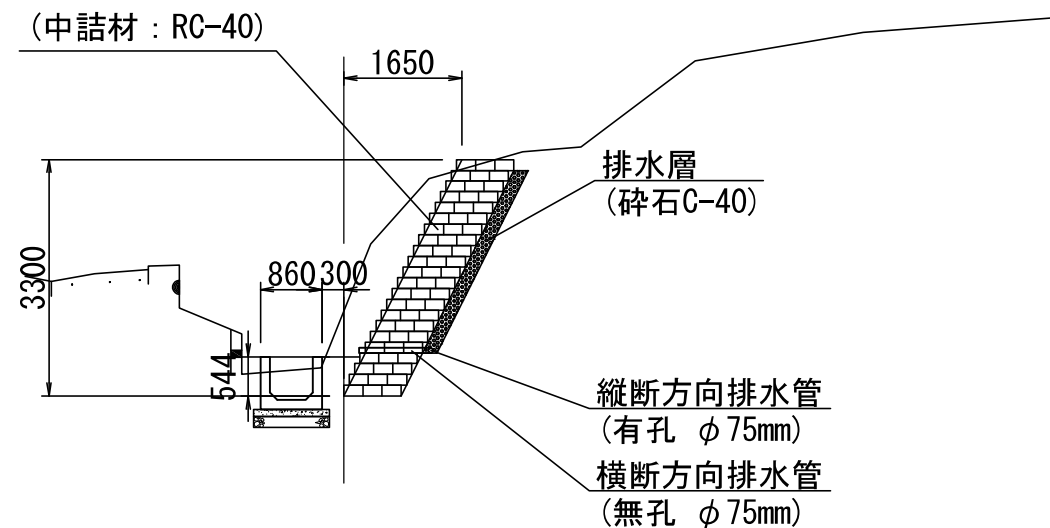
横須賀市上下水道局			
図面名称	12工区浦賀排水区雨水枝線 799-7号築造工事		
種別	付帯工図		
縮尺	図示	図面番号	10 / 11
製作年月	令和元年 7月 日		
課長	係長	担当者	設計者 108

# ジオセル擁壁工断面図 S=1/50

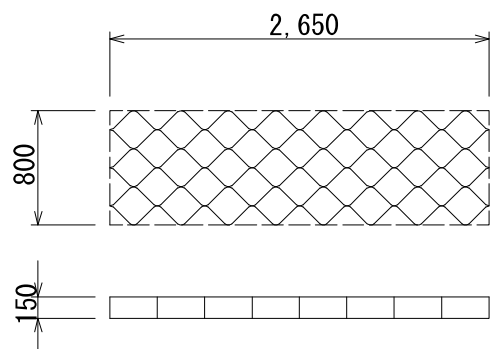
No. 8



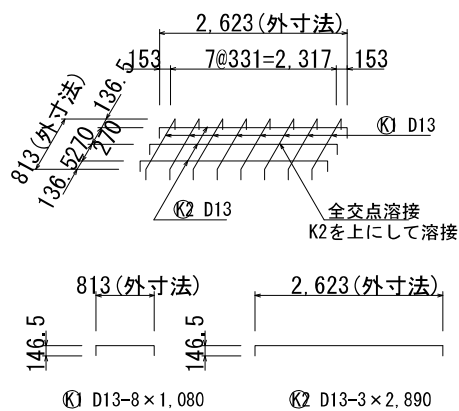
No. 9



標準展開図



展開枠製作図



鉄筋重量表 (1段あたり)

記号	径	長さ (mm)	本数	単位重量 (kg/m)	一本当り重量 (kg/本)	重量 (kg)	形状
K1	SD295A D13	1,080	8	0.995	1.075	8.60	□
K2	SD295A D13	2,890	3	0.995	2.876	8.63	□
合 計						17.23	

(参考図)

横須賀市上下水道局			
図面名称	12工区浦賀排水区雨水枝線 799-7号築造工事		
種別	ジオセル擁壁工断面図		
縮尺	1/50	図面番号	11 / 11
製作年	令和元年 7月 日		
課長	係長	担当者	設計者 109