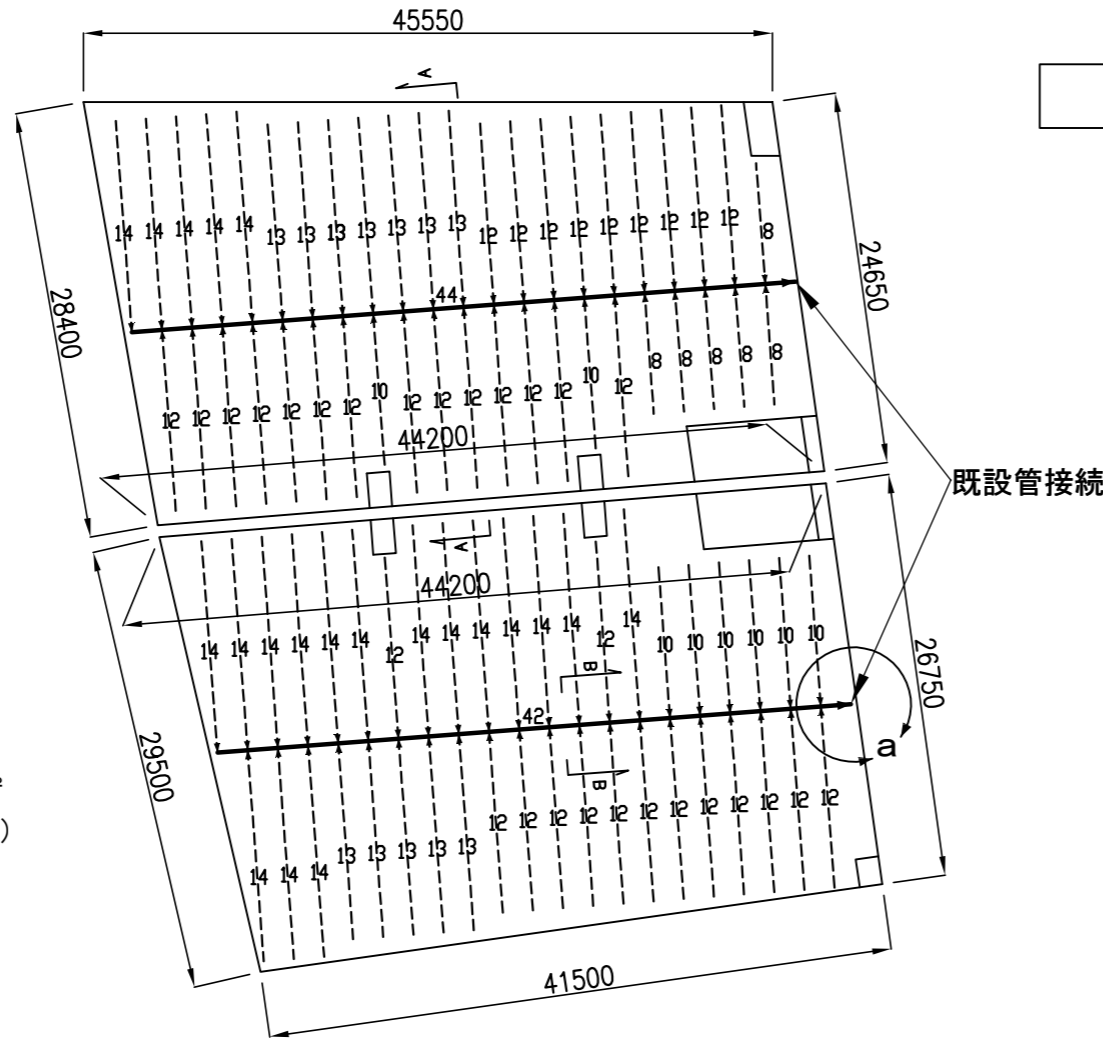


平面図 S=1/500

第1床  
1,135<sup>m</sup><sup>2</sup>  
(周長:143m)

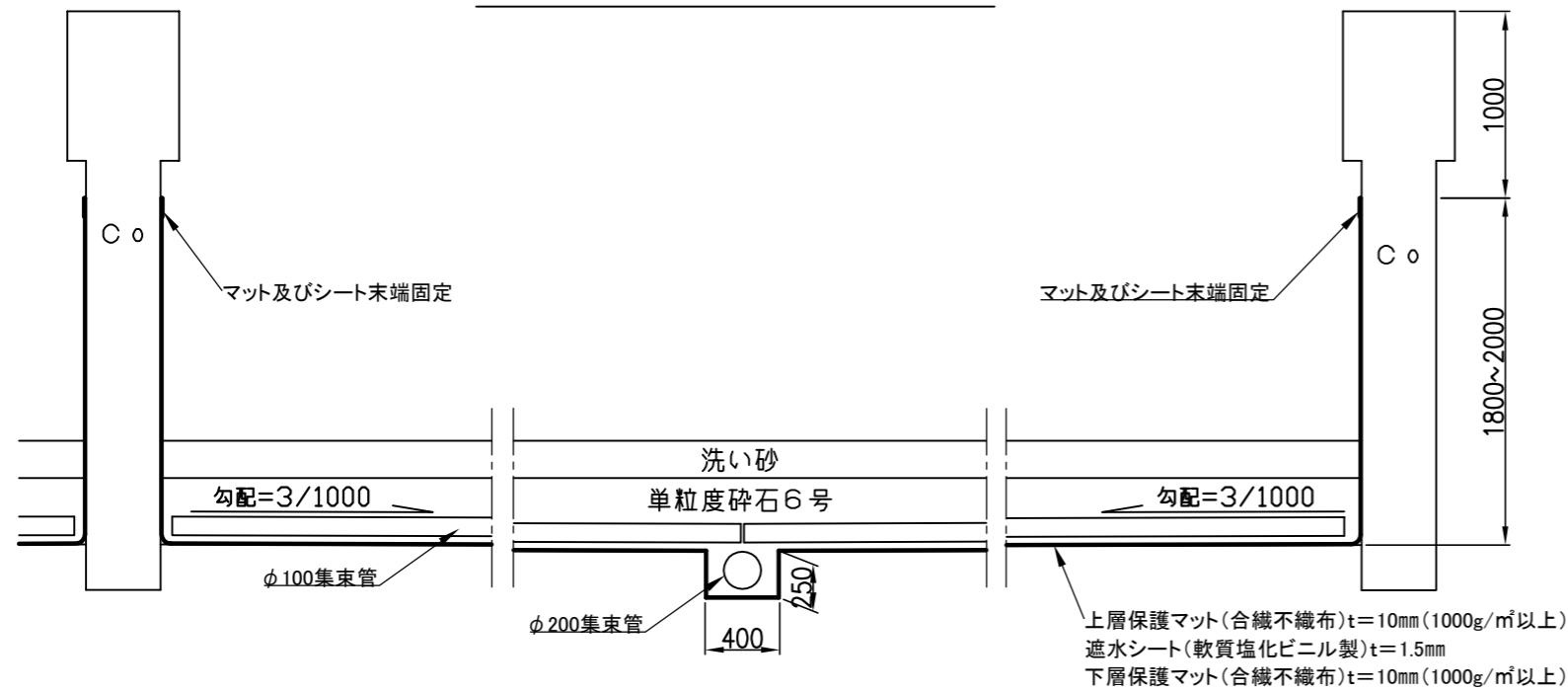
第3床  
1,158<sup>m</sup><sup>2</sup>  
(周長:142m)



原稿用紙サイズA3

— φ200集束管 (寸法単位: m)  
 - - - φ100集束管 (寸法単位: m)  
 集束管の敷設勾配は3/1000を基本とする。

A-A断面図 S=1/40



設計図 1 / 2 枚

工事名  
有馬浄水場天日乾燥床改良工事

工事場所  
海老名市本郷4280番地

図面名称  
位置図、平面図、断面図

図面番号

施工業者

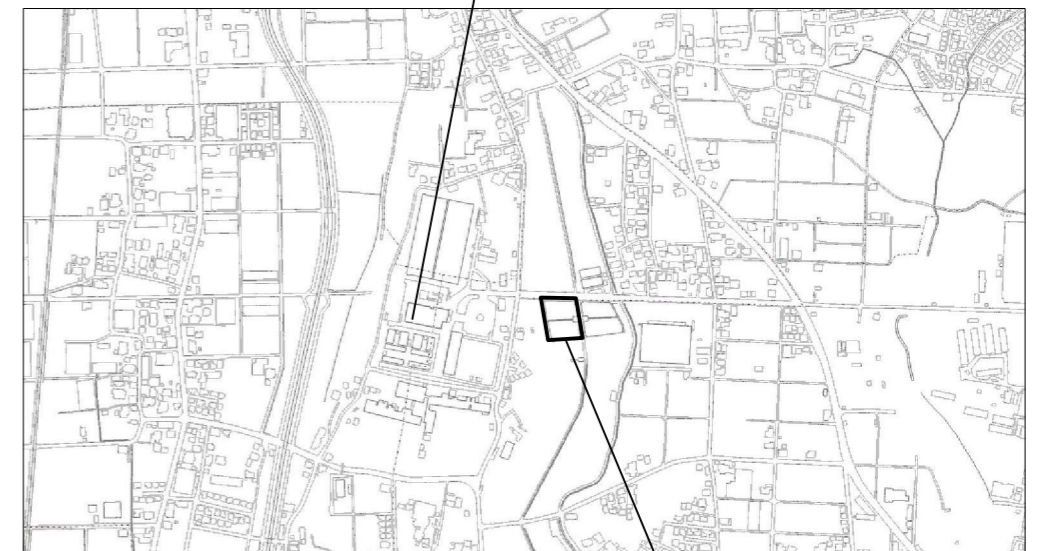
令和元年 (2019年) 7月  
 課長 係長等 設計 監督 検査員

横須賀市上下水道局技術部浄水課  
 計画課 私道 無

工事概要  
 天日乾燥床改良工事 一式

位置図

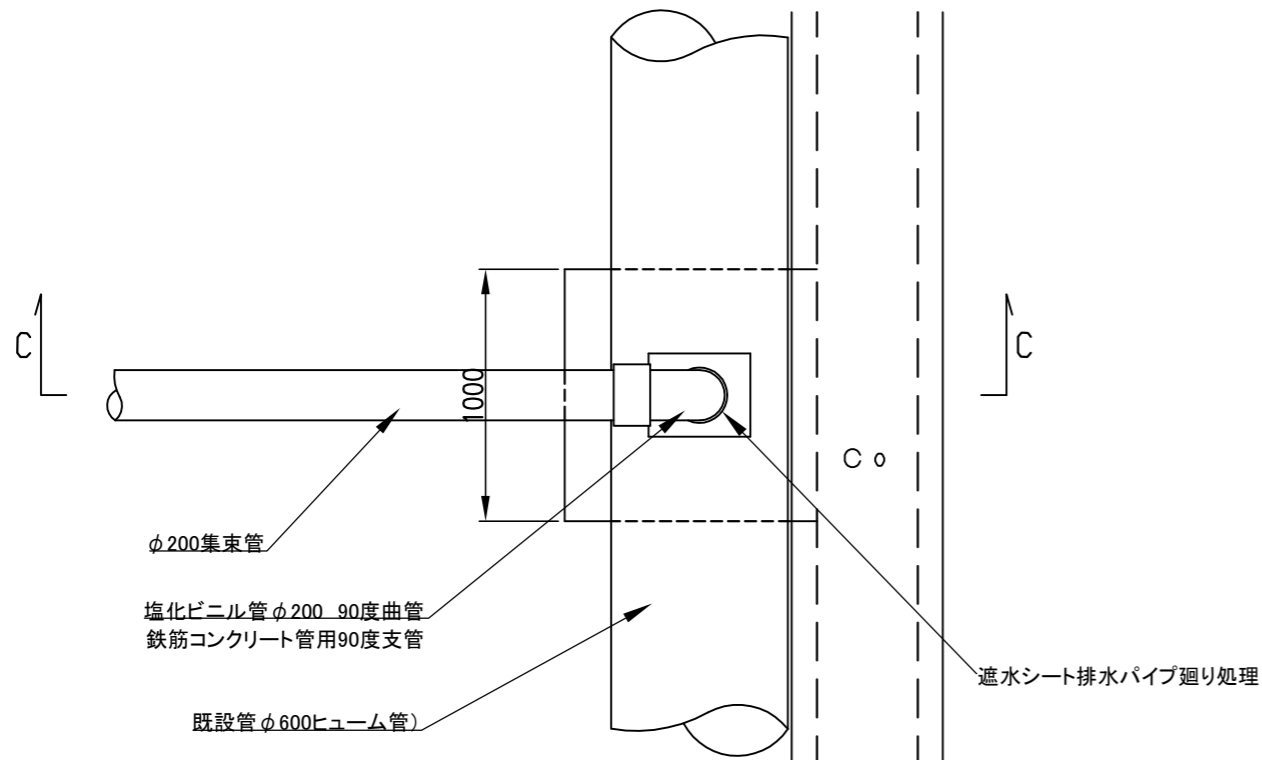
横須賀市上下水道局 有馬浄水場



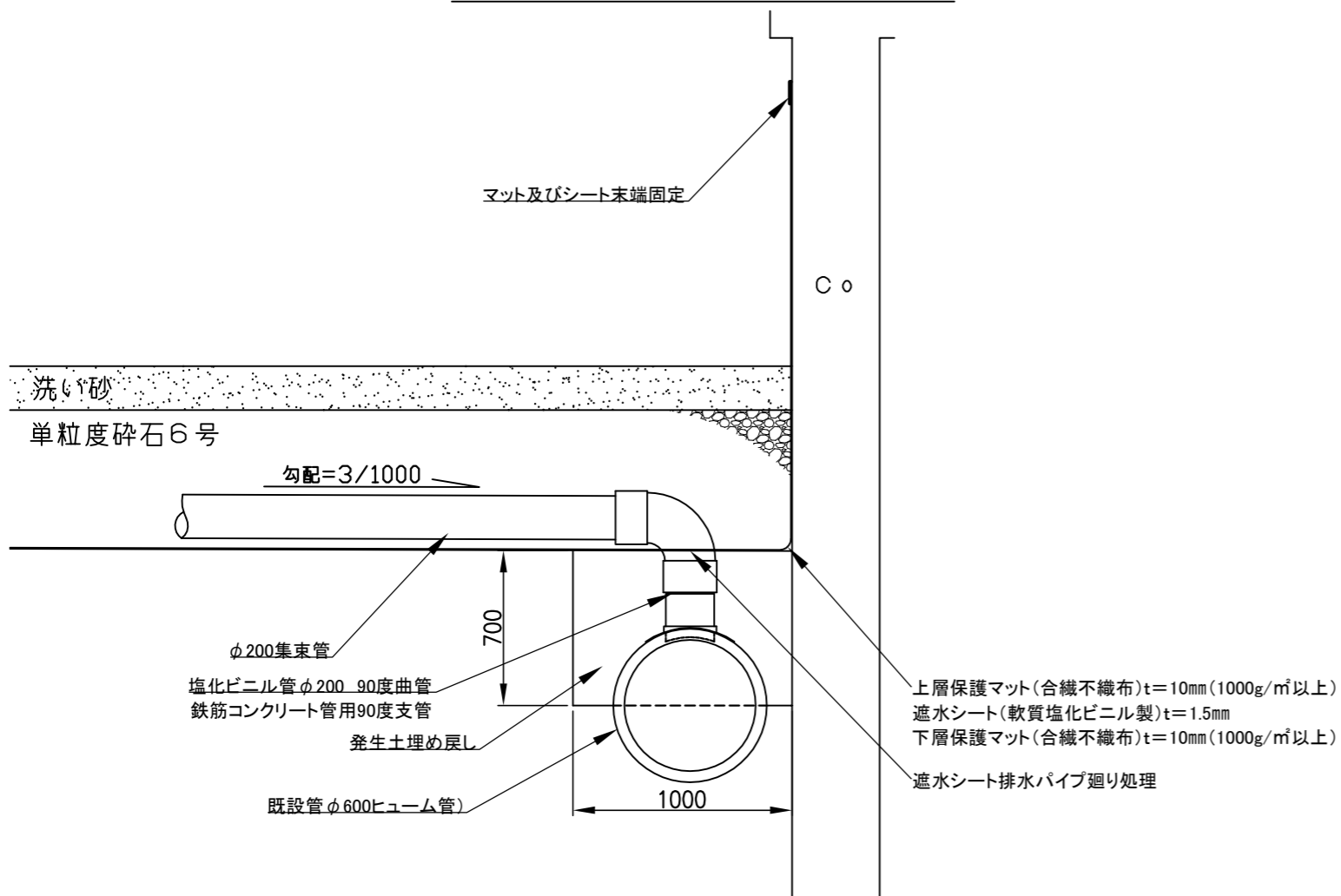
天日乾燥床 (第1、3床)

※ この地図の作成に当たっては、国土地理院長の承認を得て、同院発行の基盤地図情報を使用した。39 (承認番号 平28情使、第1003号)

a 部詳細図 S=1/30



C-C断面図 S=1/30



原稿用紙サイズA3

設計図 2 / 2 枚

工事名

有馬浄水場天日乾燥床改良工事

工事場所

海老名市本郷4280番地

図面名称

断面図、詳細図

図面番号

施工業者

令和元年(2019年)7月

課長 係長等 設計 監督 検査員

横須賀市上下水道局技術部浄水課

計画課 私道 無

B-B断面図 S=1/10

