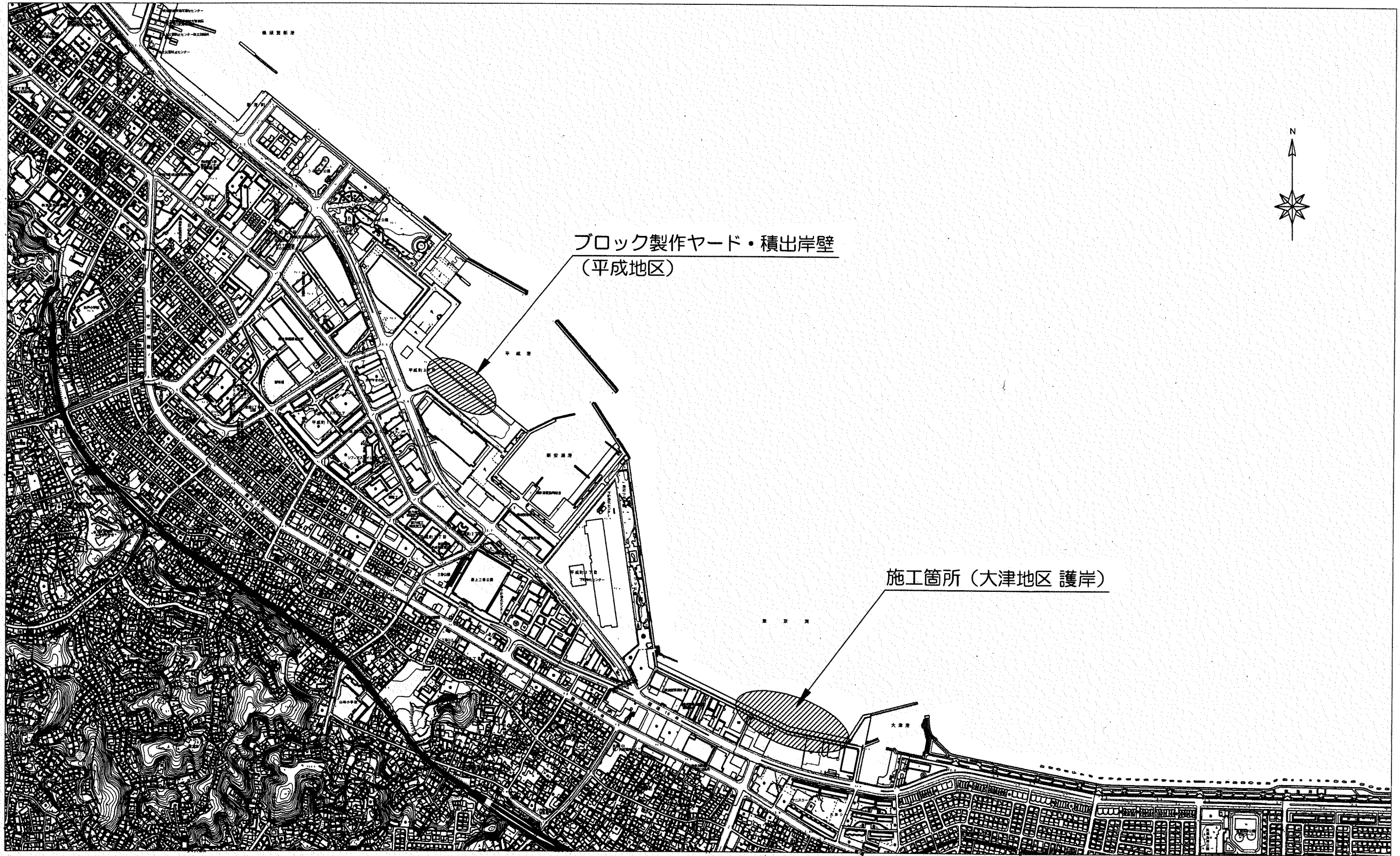



位置図 S=1/10,000

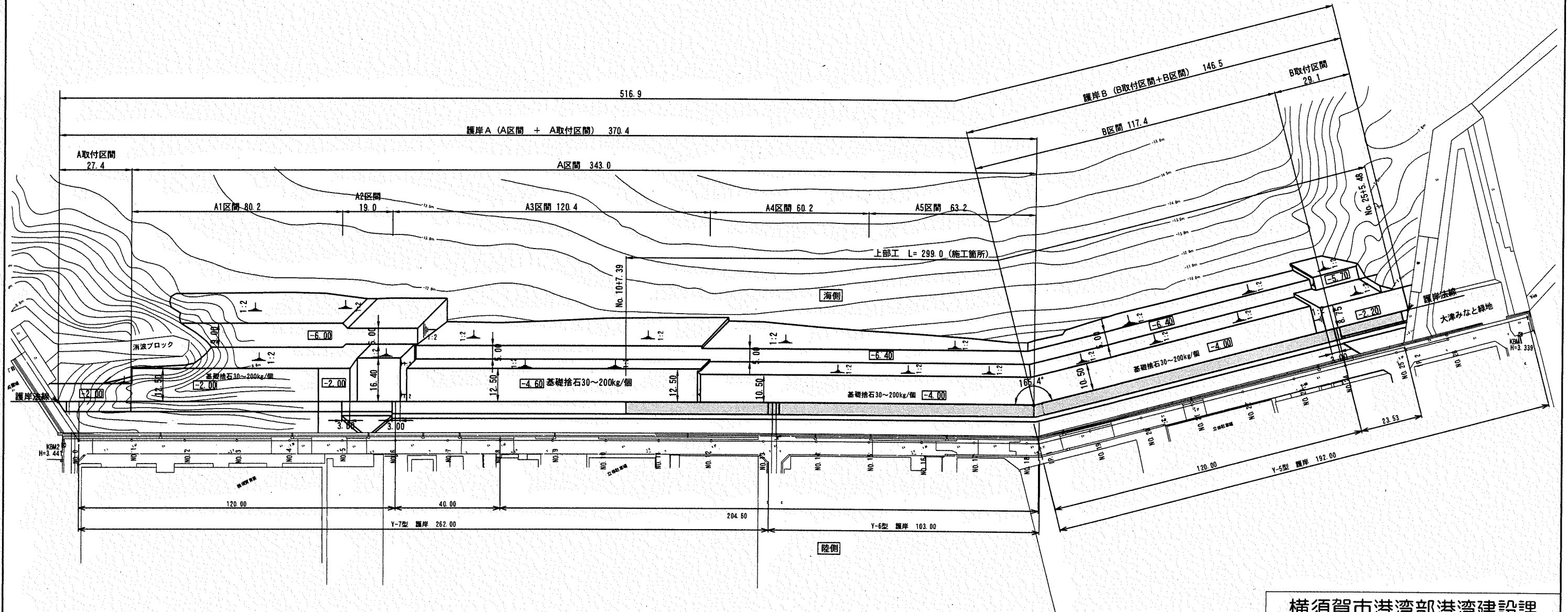
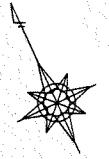


横須賀市港湾部港湾建設課

工事名称	令和元年度大津地区護岸上部工築造工事		
図面名称	位置図		
図面番号	18枚の内1	縮尺	1/10,000
製作年月日	令和元年 8月 日		

課長		係長等	設計
----	---	-----	----

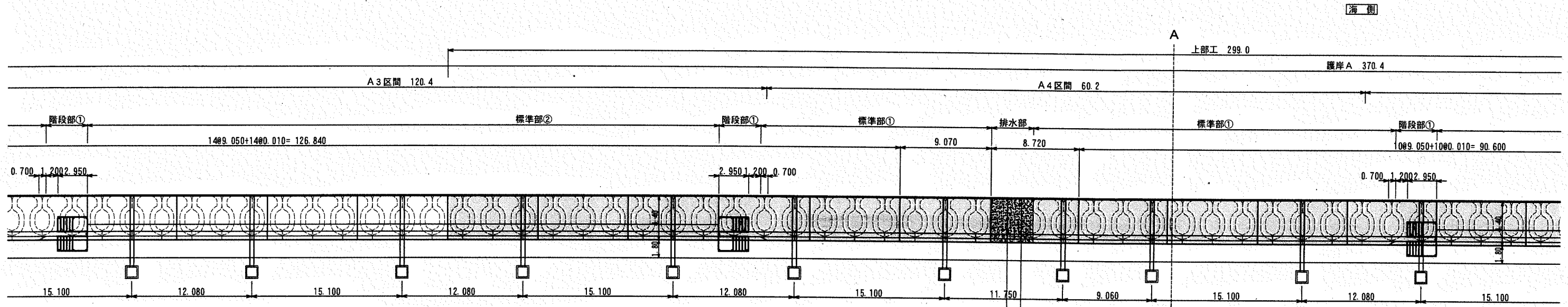
# 全体平面図 S=1/1,500 u:m



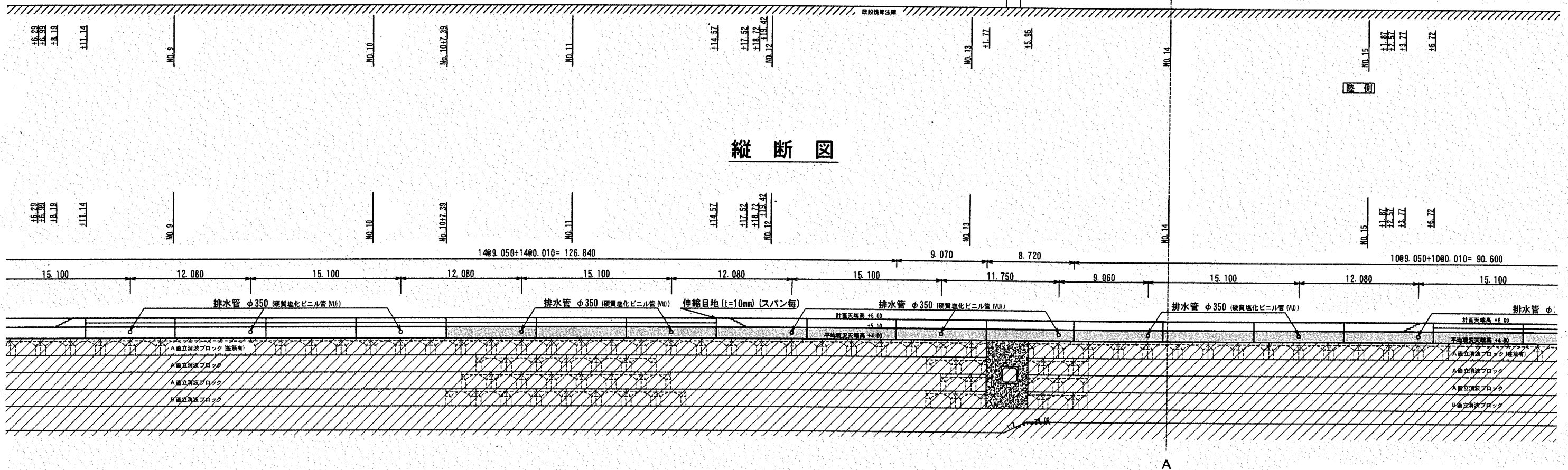
横須賀市港湾部港湾建設課			
工事名称	令和元年度大津地区護岸上部工築造工事		
図面名称	全体平面図		
図面番号	18枚の内2	縮尺	1/1,500
製作年月日	令和元年 8月 日		
課長		係長等	設計

# 上部工・排水管 割付図 (1) S=1/400 u:m

## 平面図



## 縦断図



: 施工箇所  
 : 施工済み箇所

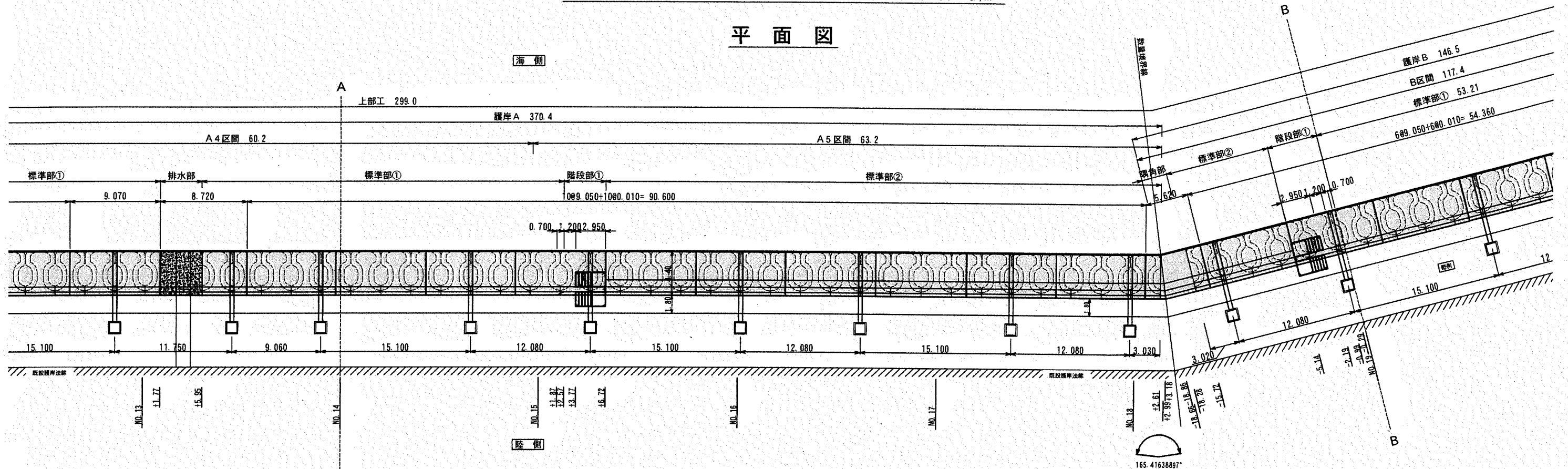
### 横須賀市港湾部港湾建設課

工事名称	令和元年度大津地区護岸上部工築造工事		
図面名称	上部工・排水管 割付図 (1)		
図面番号	18枚の内3	縮尺	1/400
製作年月日	令和元年 8月 日		

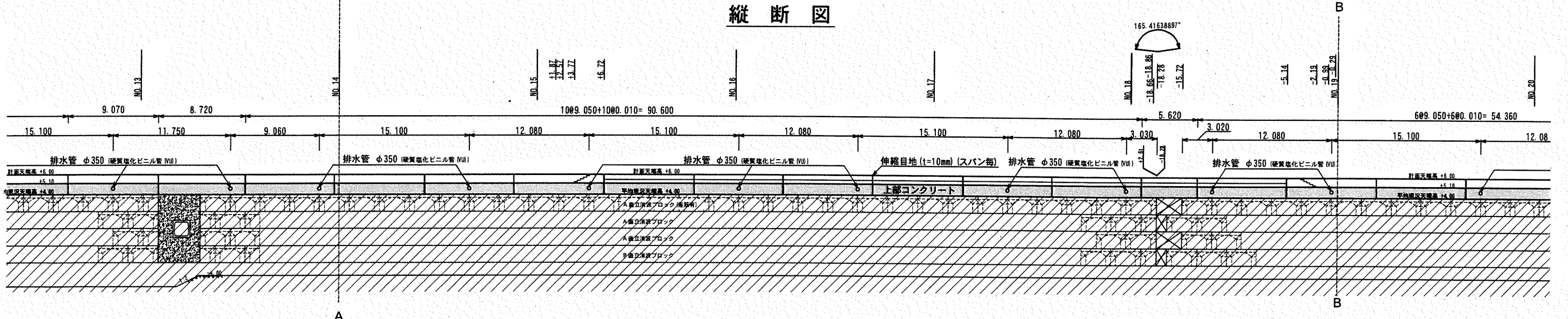
課長		係長		設計	
----	--	----	--	----	--

上部工・排水管 割付図 (2) S=1/400 u:m

平面図



縦断図



: 施工箇所  
 : 施工済み箇所

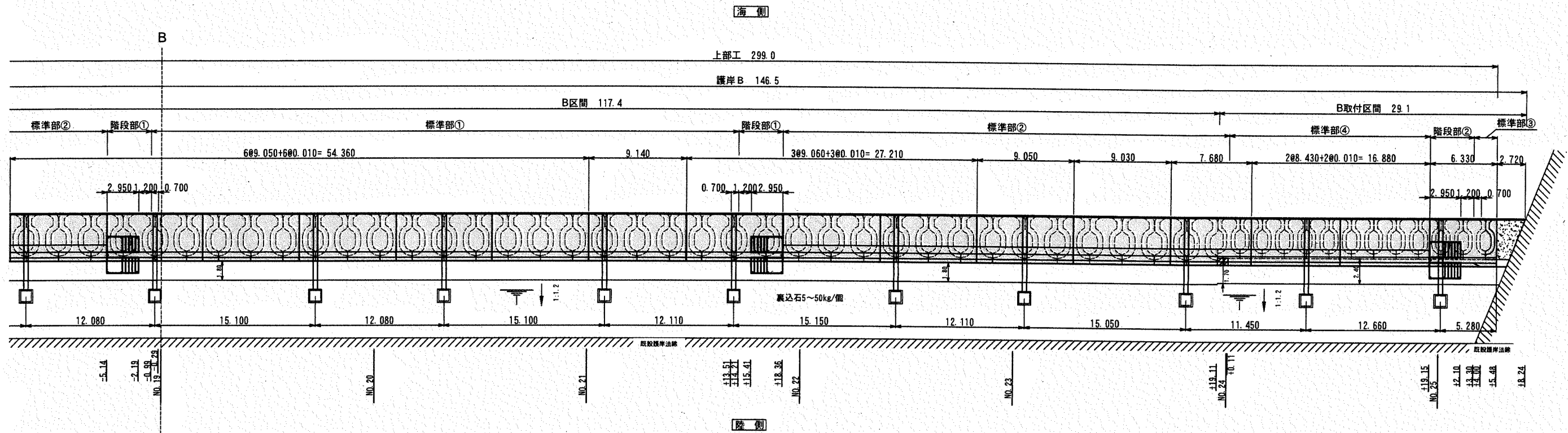
横須賀市港湾部港湾建設課

工事名称	令和元年度大津地区護岸上部工築造工事		
図面名称	上部工・排水管 割付図 (2)		
図面番号	18枚の内4	縮尺	1/400
製作年月日	令和元年 8月 日		

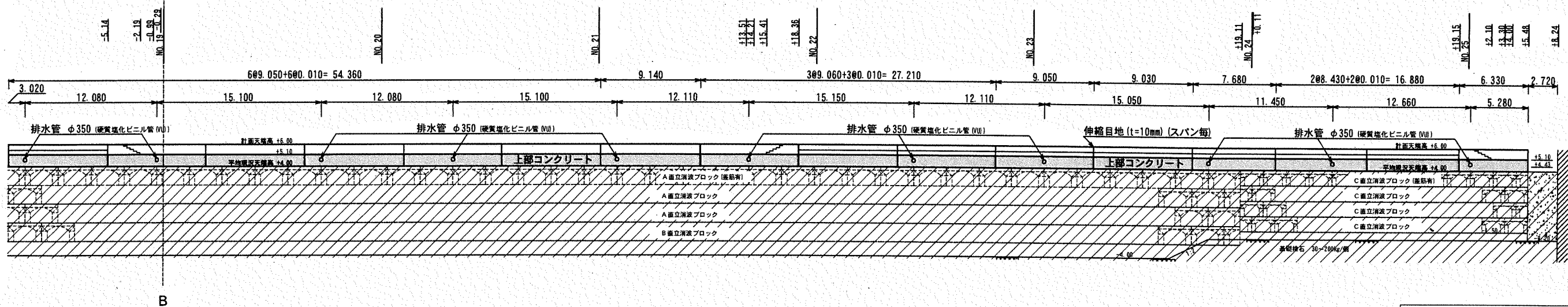
課		係長		設計
課		係		設計

# 上部工・排水管 割付図 (3) S=1/400 U:m

## 平面図



## 縦断図



■ : 施工箇所  
▨ : 施工済み箇所

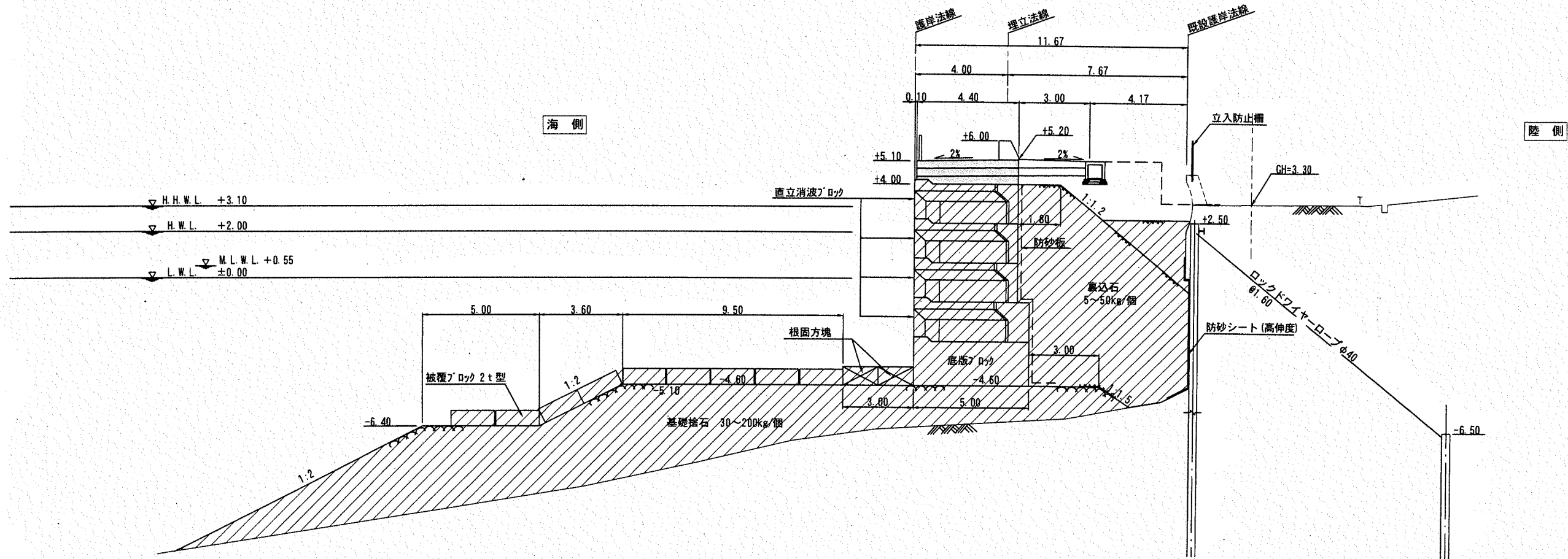
### 横須賀市港湾部港湾建設課

工事名称	令和元年度大津地区護岸上部工築造工事		
図面名称	上部工・排水管 割付図 (3)		
図面番号	18枚の内5	縮尺	1/400
製作年月日	令和元年 8月 日		

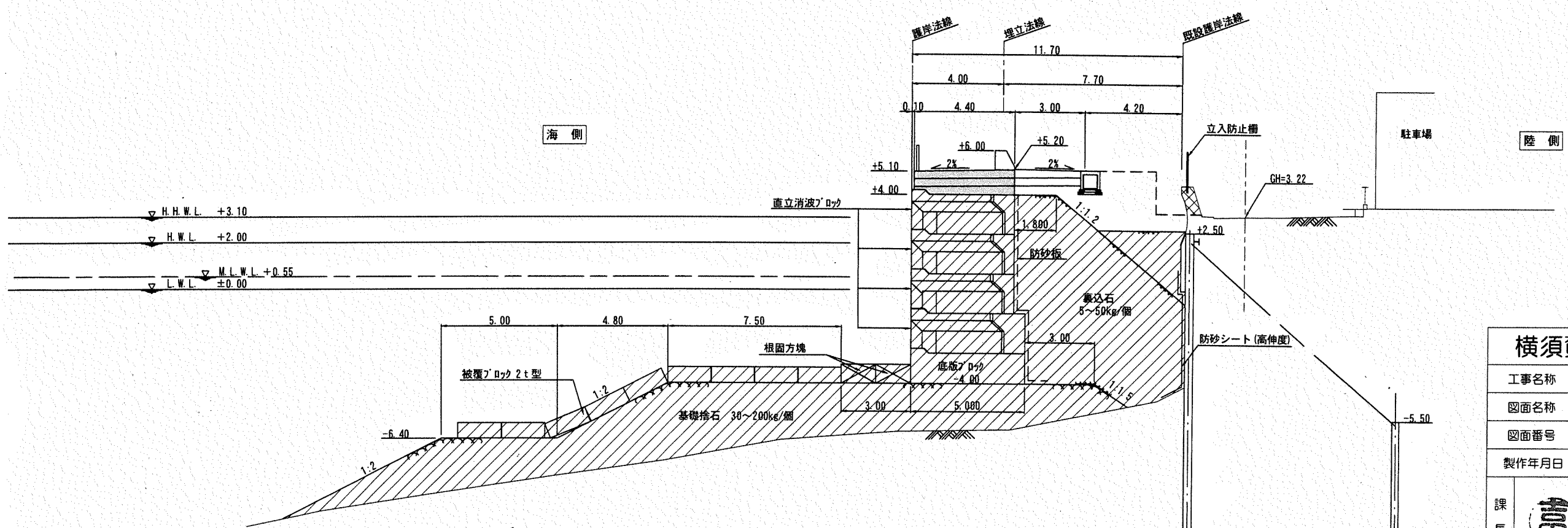
課長		係長等	設計
----	--	-----	----

標準断面図(1) S=1/200 u:m

A3区間



A4・A5区間



■ : 施工箇所  
 ▨ : 施工済み箇所

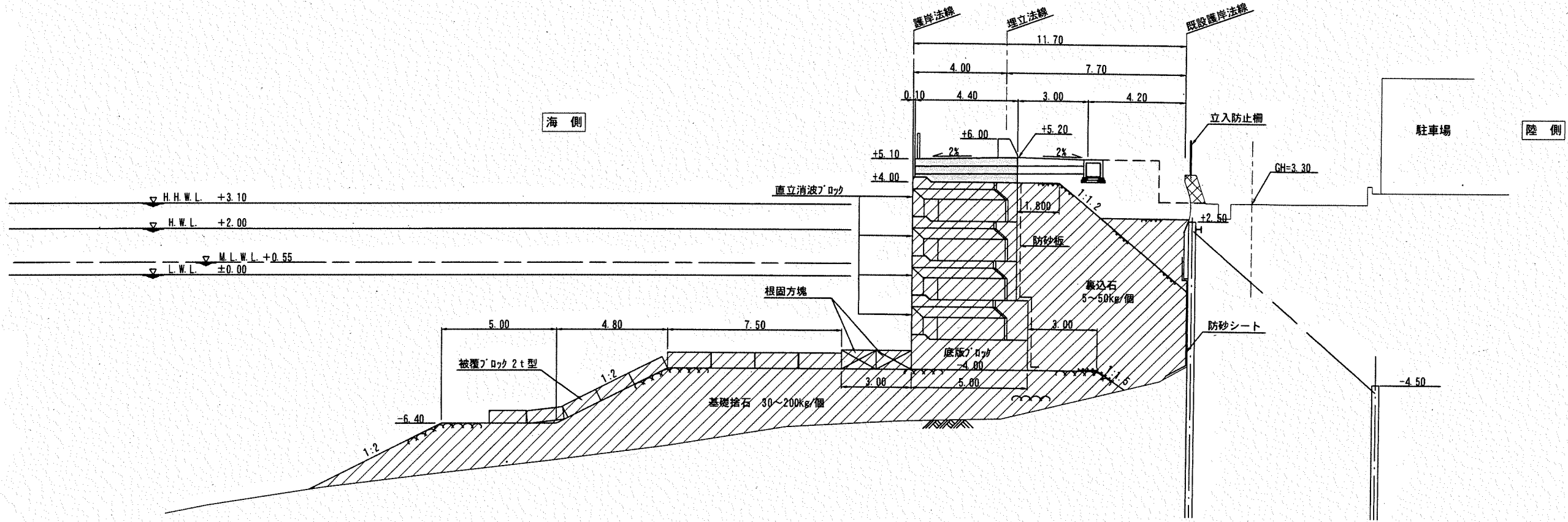
横須賀市港湾部港湾建設課

工事名称	令和元年度大津地区護岸上部工築造工事		
図面名称	標準断面図(1)【A3区間、A4・A5区間】		
図面番号	18枚の内6	縮尺	1/200
製作年月日	令和元年 8月 日		

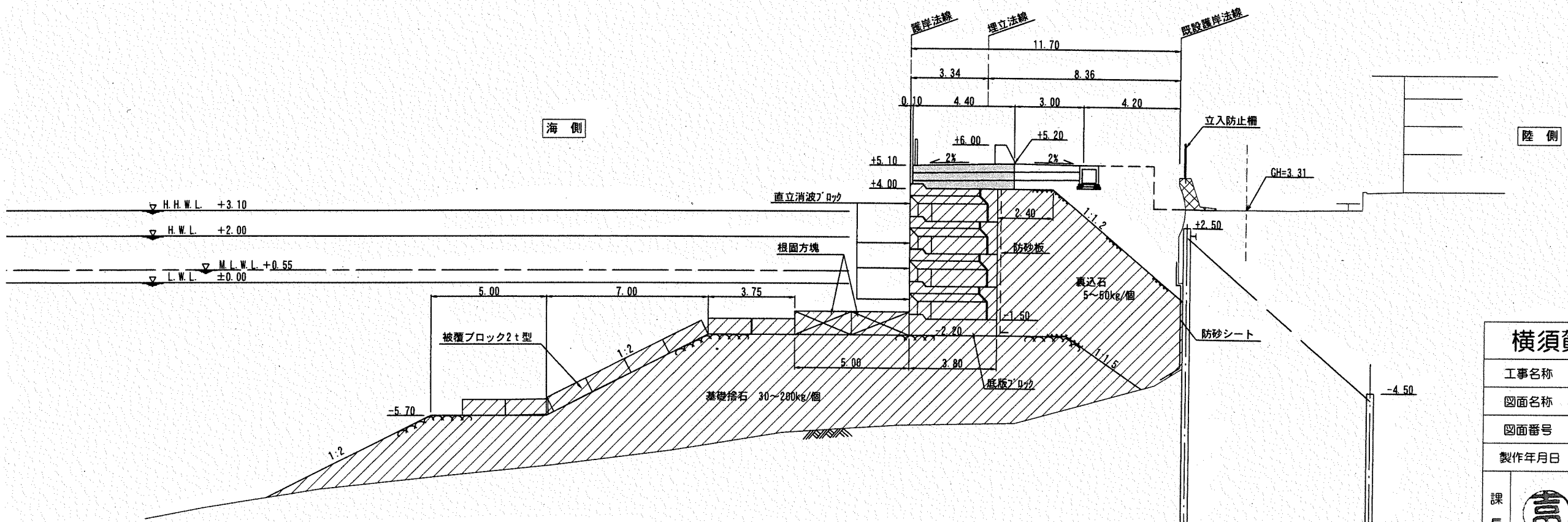
課長		係長等		設計	
----	--	-----	--	----	--

# 標準断面図(2) S=1/200 u:m

## B 区間



## B 取付区間



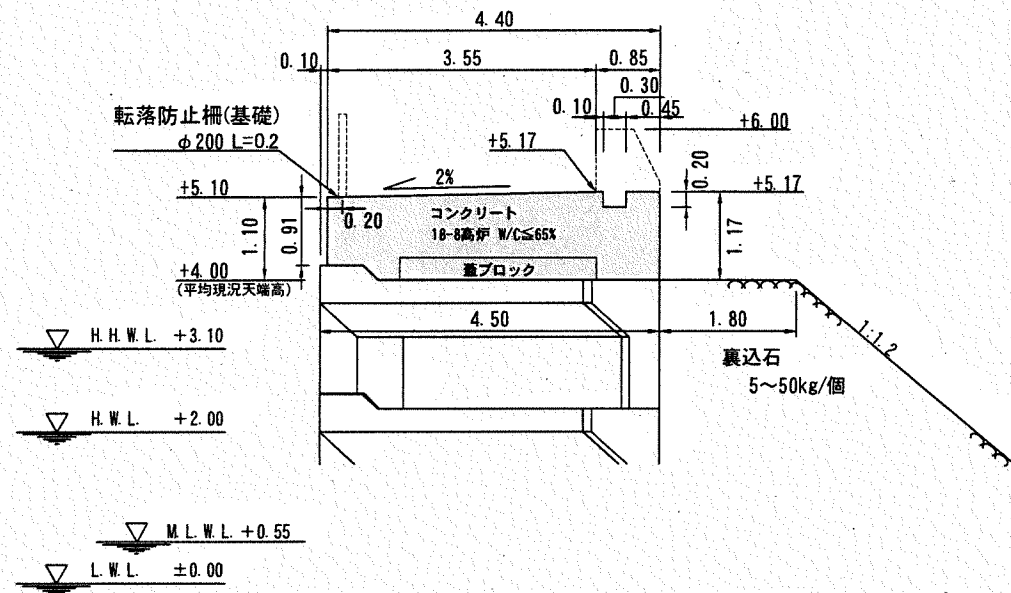
### 横須賀市港湾部港湾建設課

工事名称	令和元年度大津地区護岸上部工築造工事		
図面名称	標準断面図(2) [B区間、B取付区間]		
図面番号	18枚の内7	縮尺	1/200
製作年月日	令和元年 8月 日		

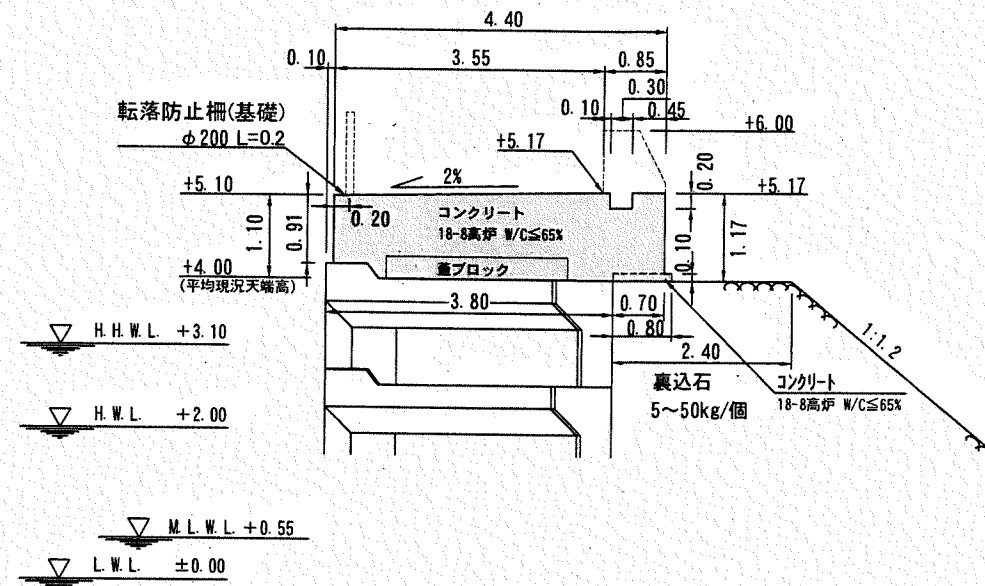
課長		係長等	設計
----	--	-----	----

上部工 標準断面図 (1) S=1/100 u;m

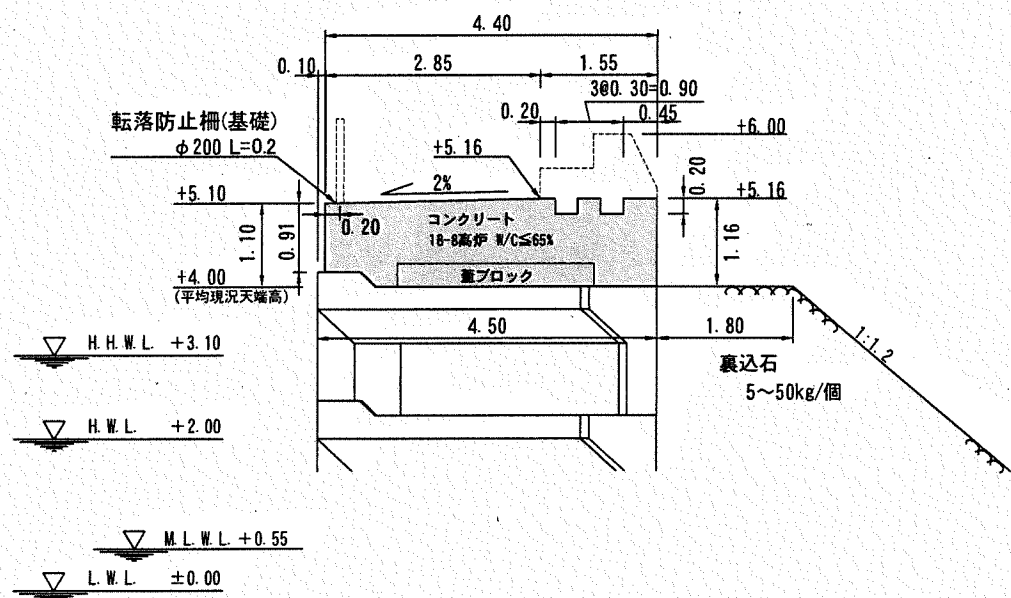
標準部①



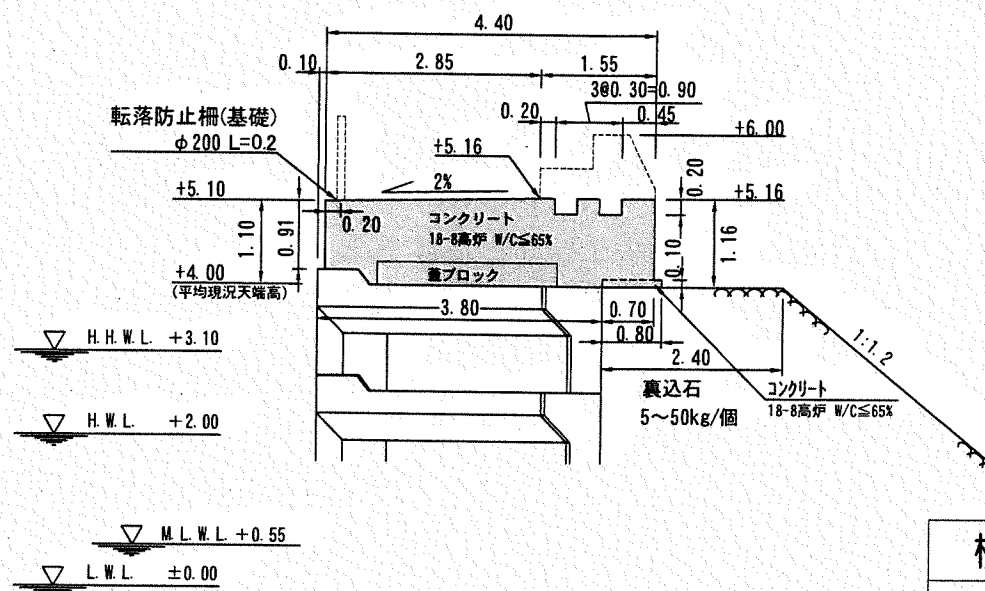
標準部③



標準部②



標準部④



■ : 施工箇所

※ 躯体厚は平均現況天端高から計画高までの値を示している。

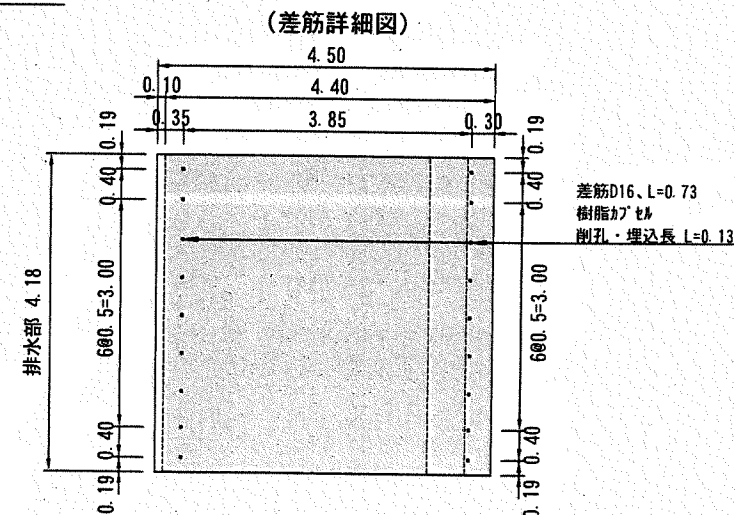
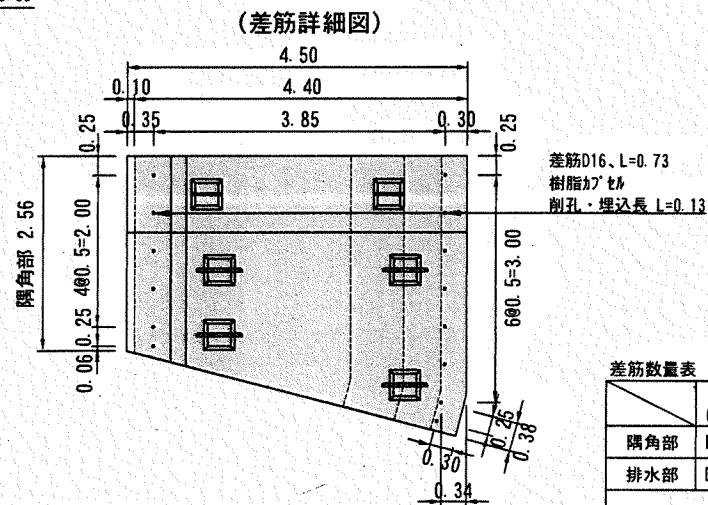
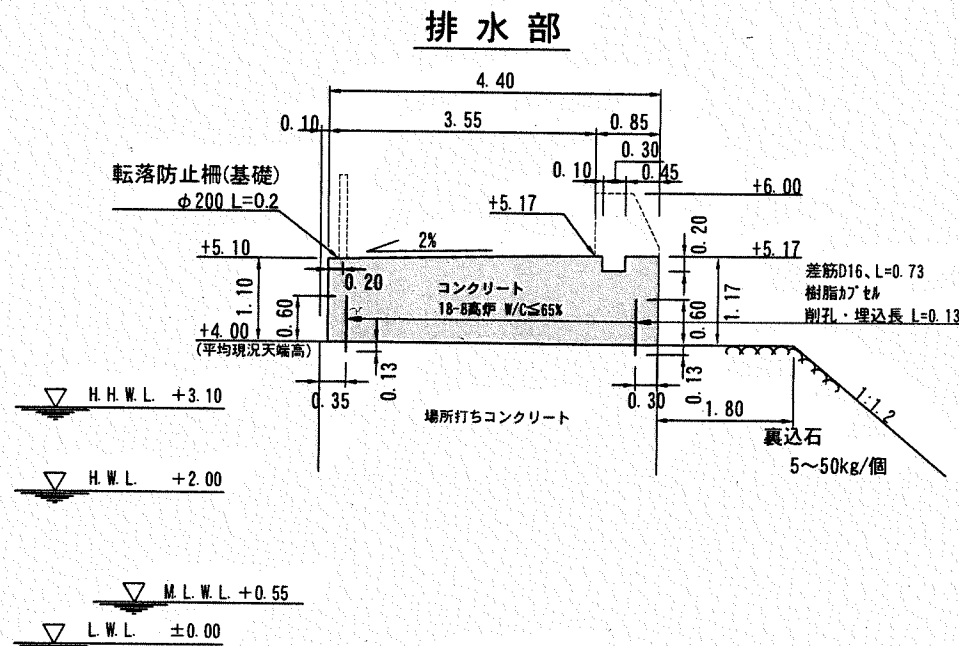
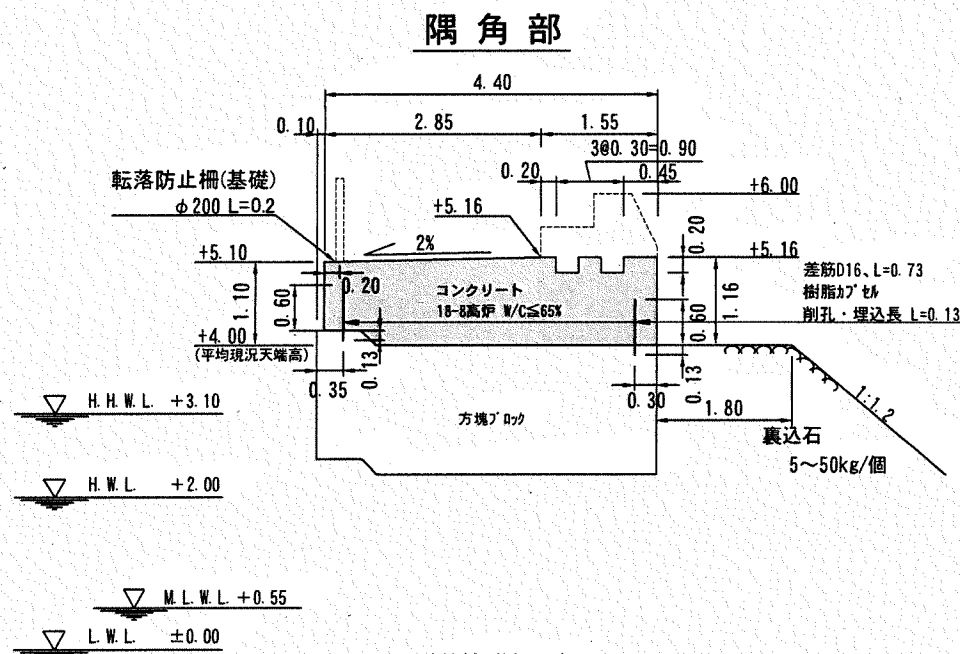
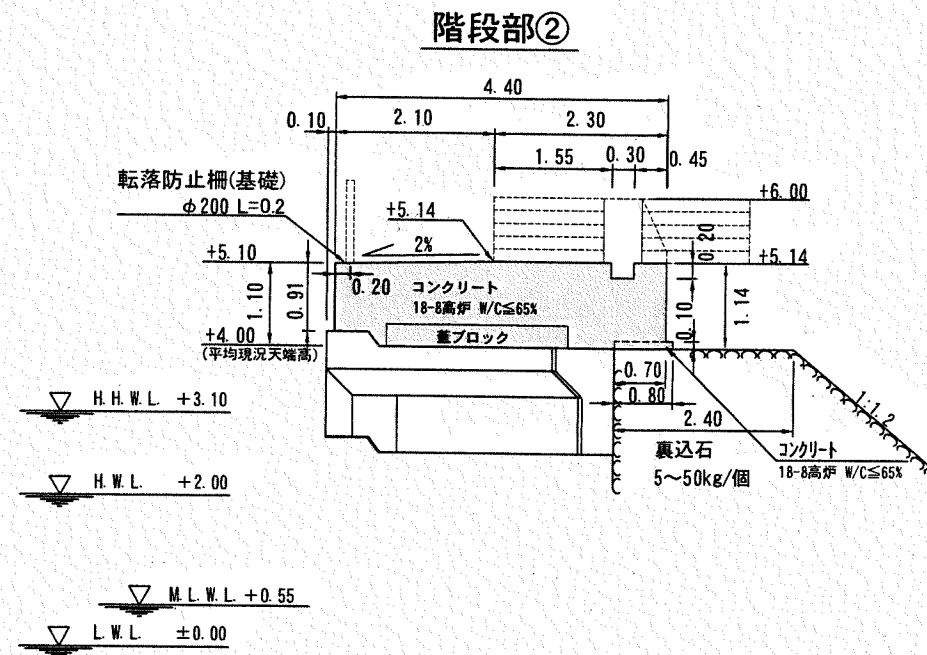
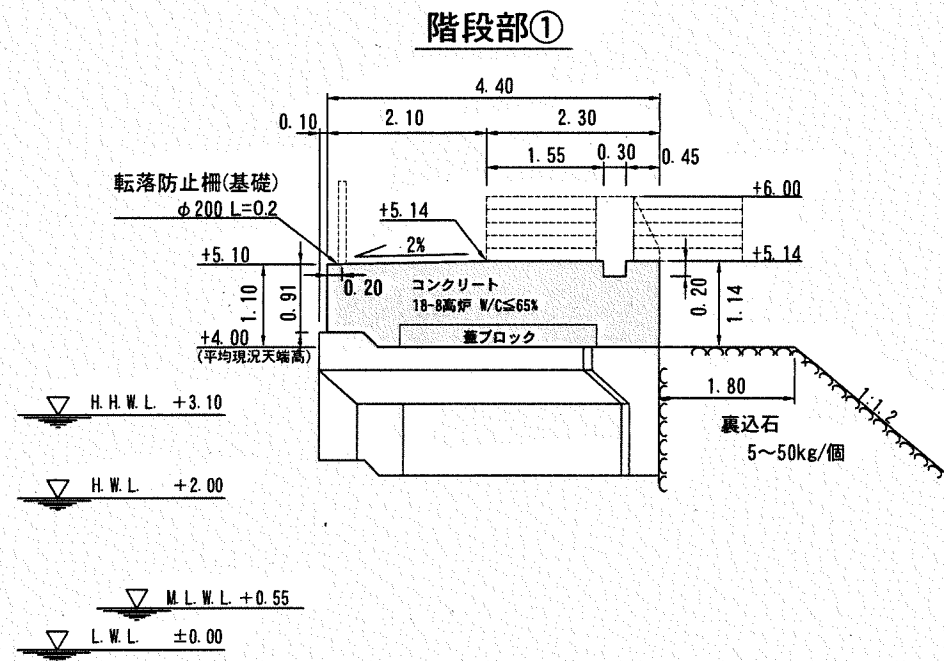
横須賀市港湾部港湾建設課

工事名称	令和元年度大津地区護岸上部工築造工事		
図面名称	上部工 標準断面図 (1)		
図面番号	18枚の内8	縮尺	1/100
製作年月日	令和元年 8月 日		

課長		係長等		設計
----	--	-----	--	----



上部工 標準断面図 (2) S=1/100 u:m



差筋数量表

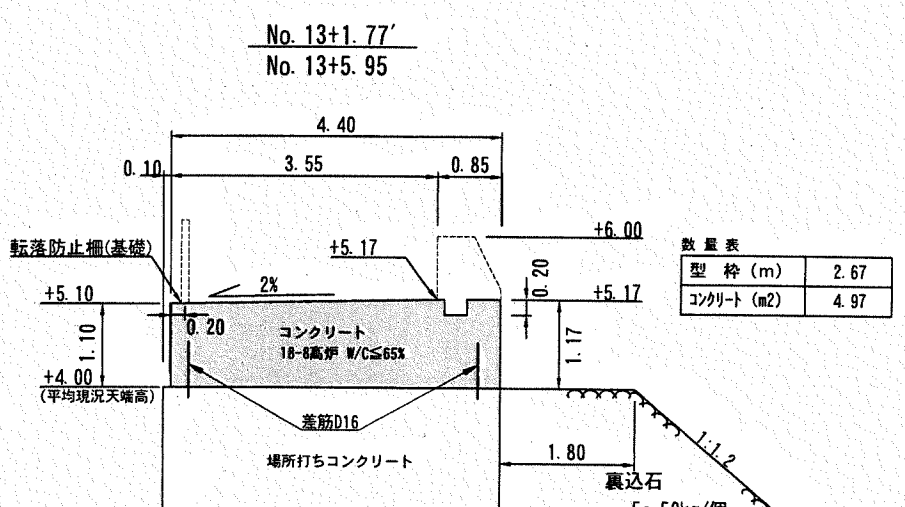
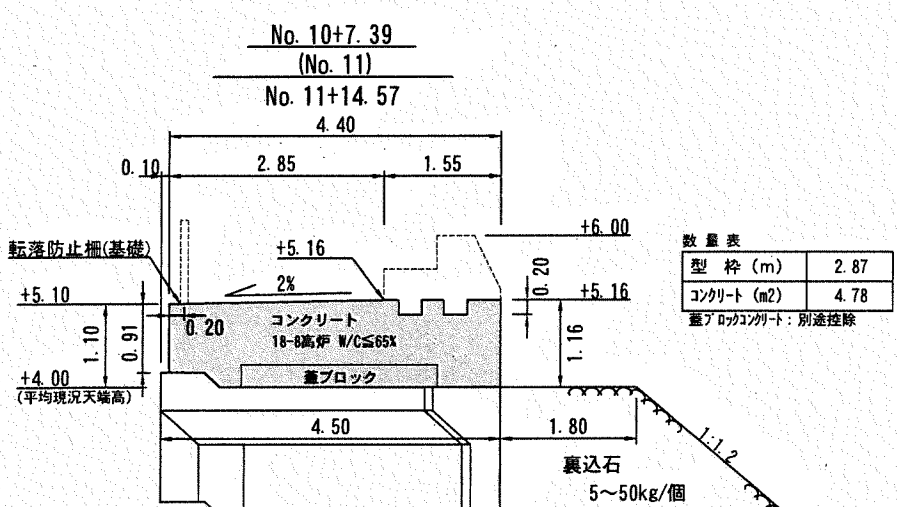
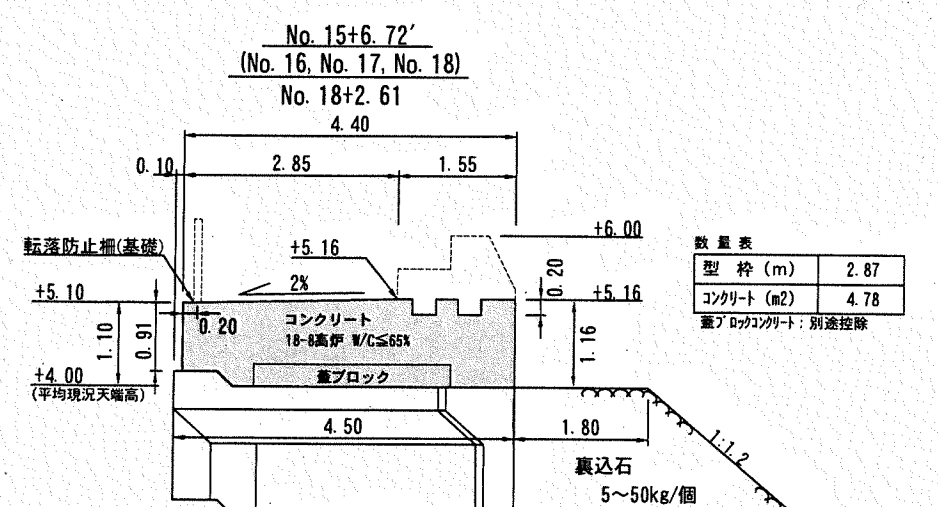
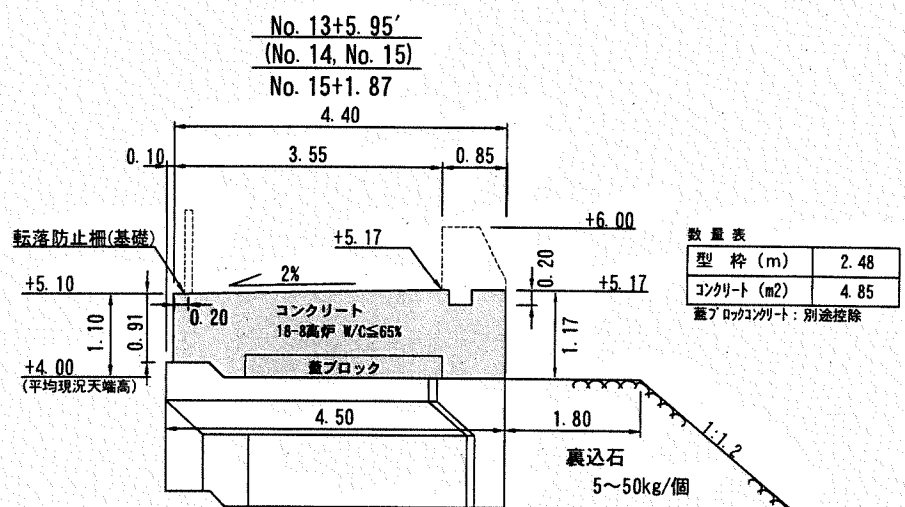
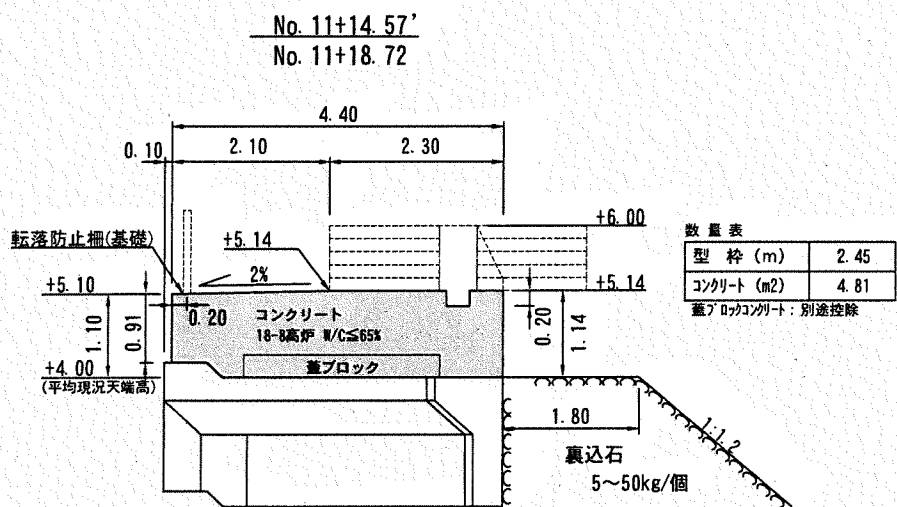
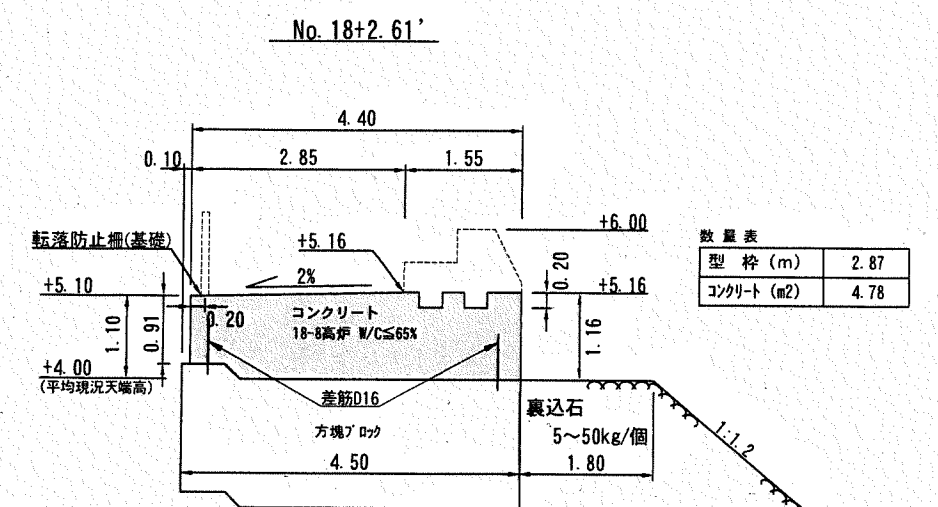
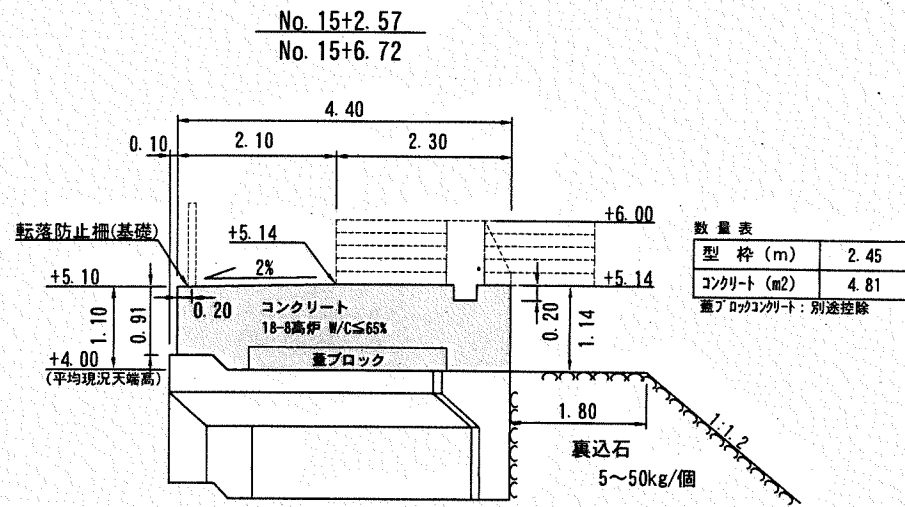
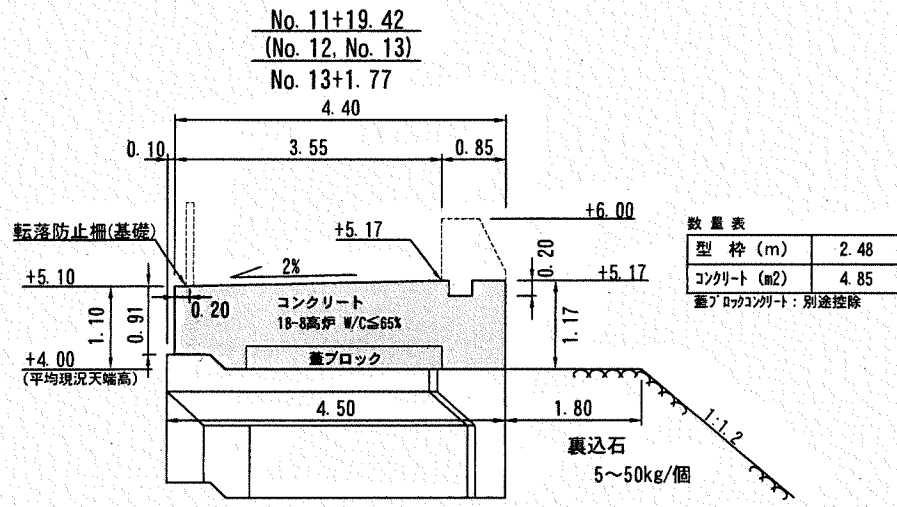
	径 (mm)	単位重量 (kg/m)	長さ (m/本)	本数 (本)	重量 (kg)	樹脂カプセル (本)
隅角部	D16	1.560	0.73	14	15.94	14
排水部	D16	1.560	0.73	18	20.50	18
合計				32	36.44	32

(材質: SD345)

■ 施工箇所  
 ※ 躯体厚は平均現況天端高から計画高までの値を示している。

横須賀市港湾部港湾建設課			
工事名称	令和元年度大津地区護岸上部工築造工事		
図面名称	上部工 標準断面図 (2)		
図面番号	18枚の内9	縮尺	1/100
製作年月日	令和元年 8月 日		
課長		係長等	設計

# 横断図 (護岸A) (1) S=1/100 u:m

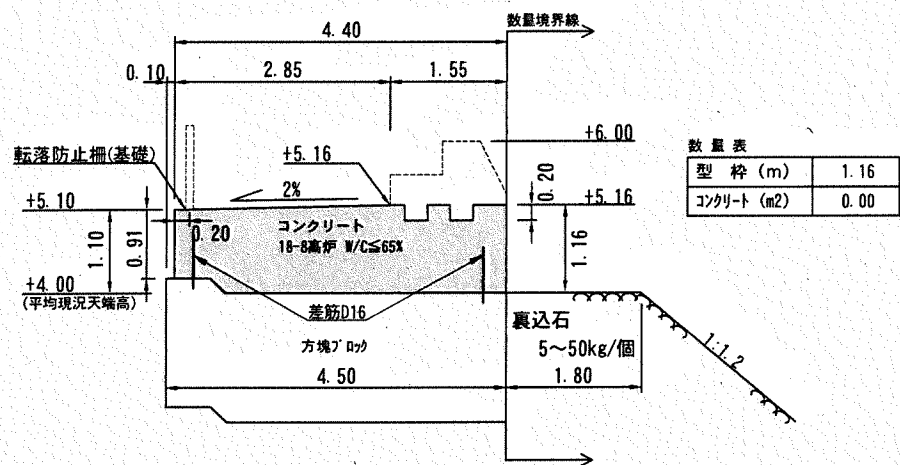


■ : 施工箇所  
※ 躯体厚は平均現況天端高から計画高までの値を示している。

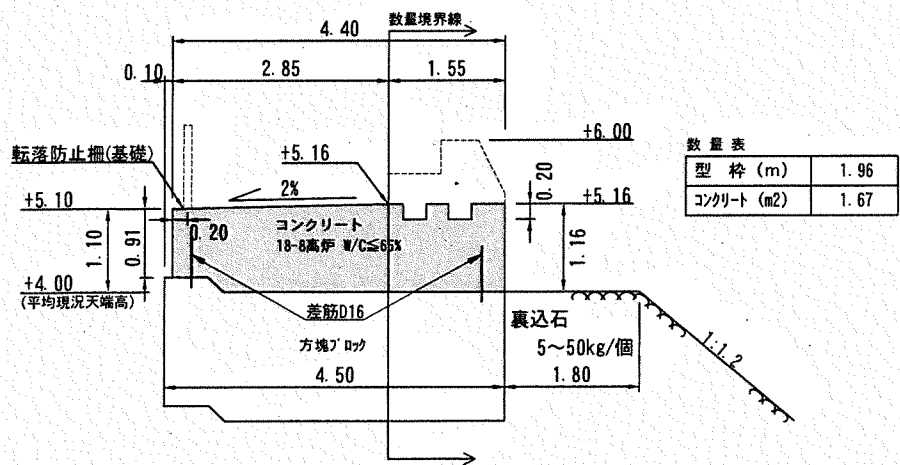
横須賀市港湾部港湾建設課			
工事名称	令和元年度大津地区護岸上部工築造工事		
図面名称	横断図 (護岸A) (1)		
図面番号	18枚の内10	縮尺	1/100
製作年月日	令和元年 8月 日		
課長		係長等	設計

横断図(護岸A)(2) S=1/100 u:m


No. 18+3.18



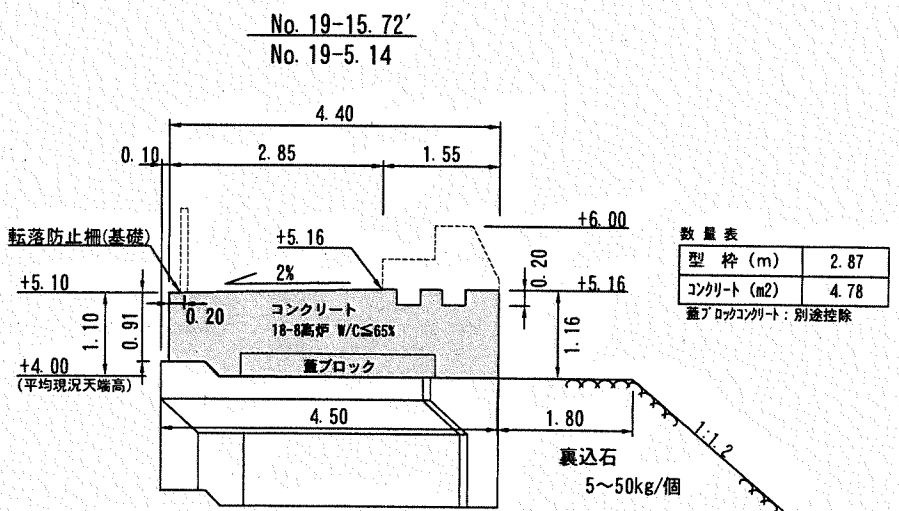
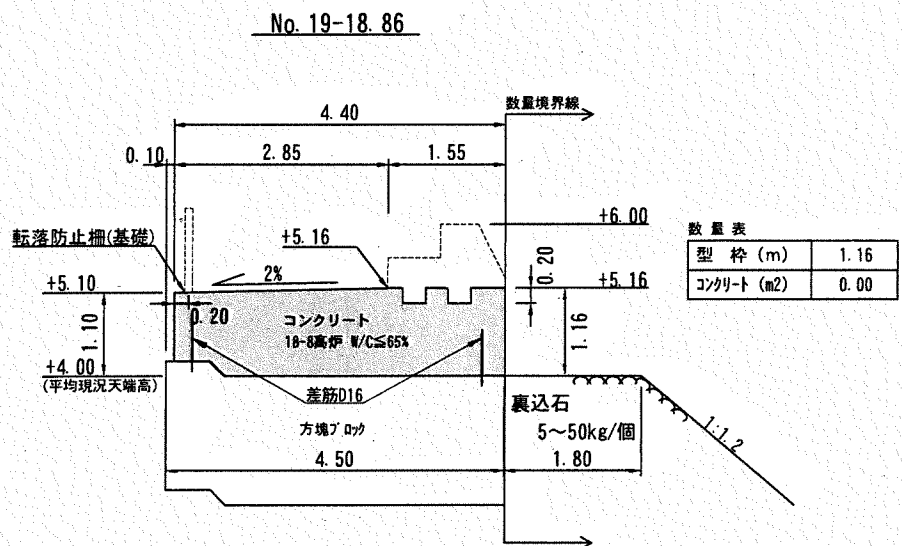
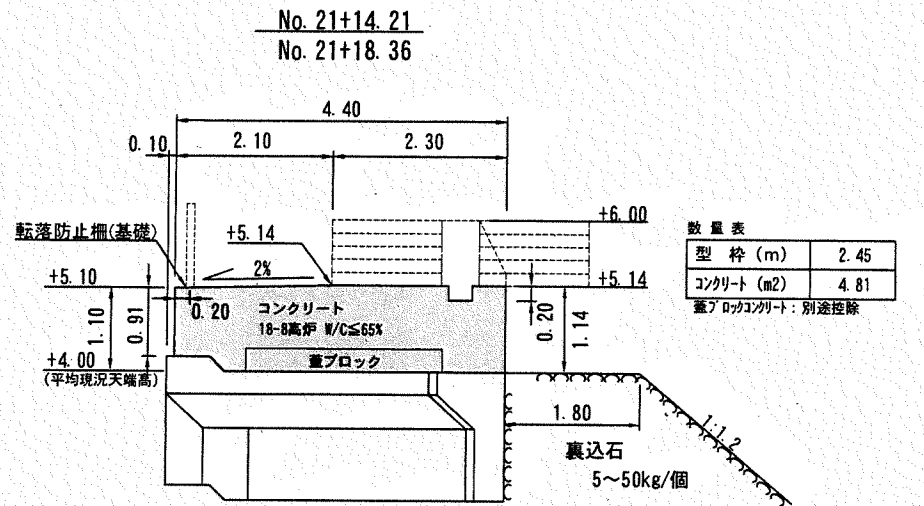
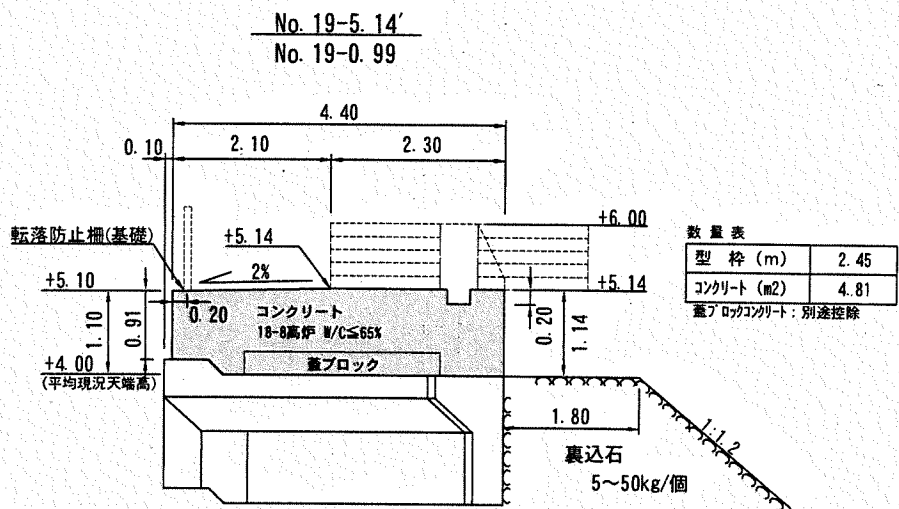
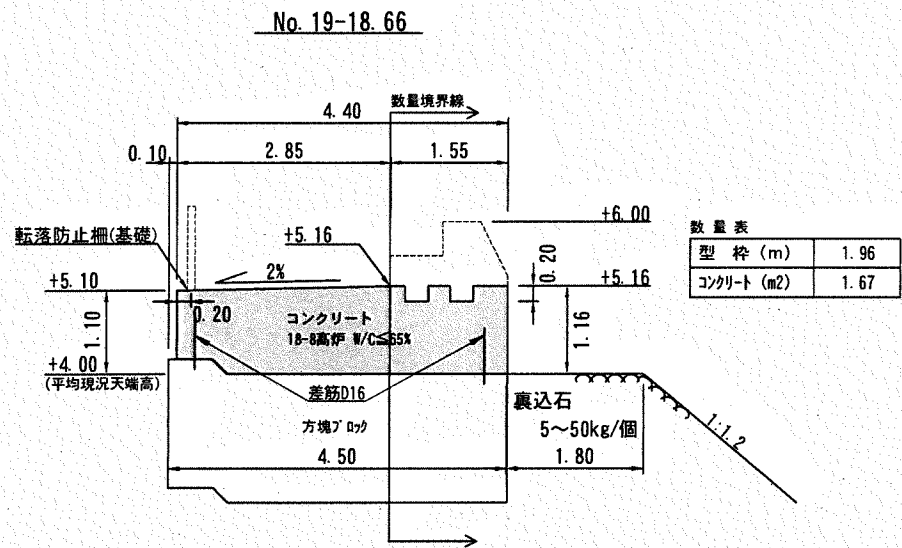
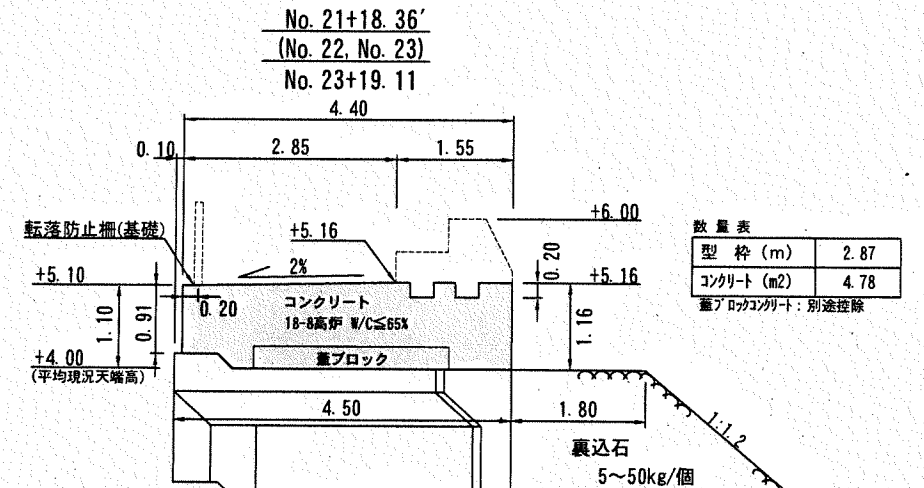
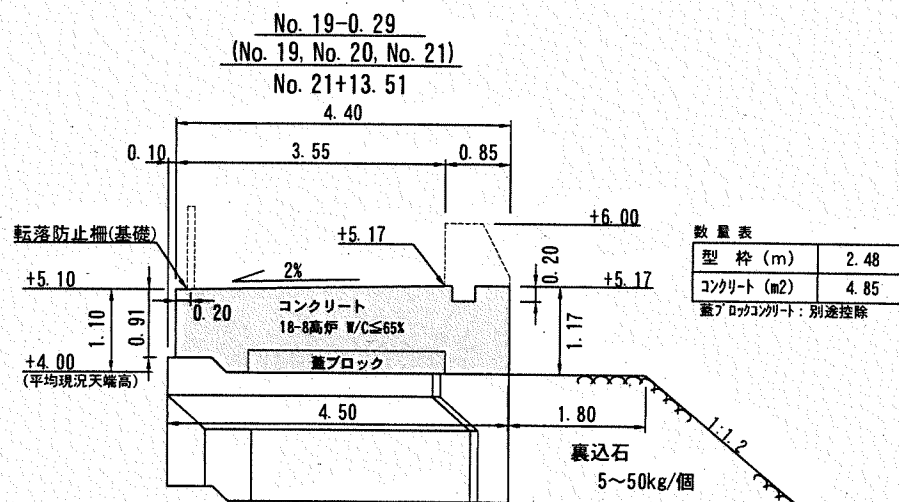
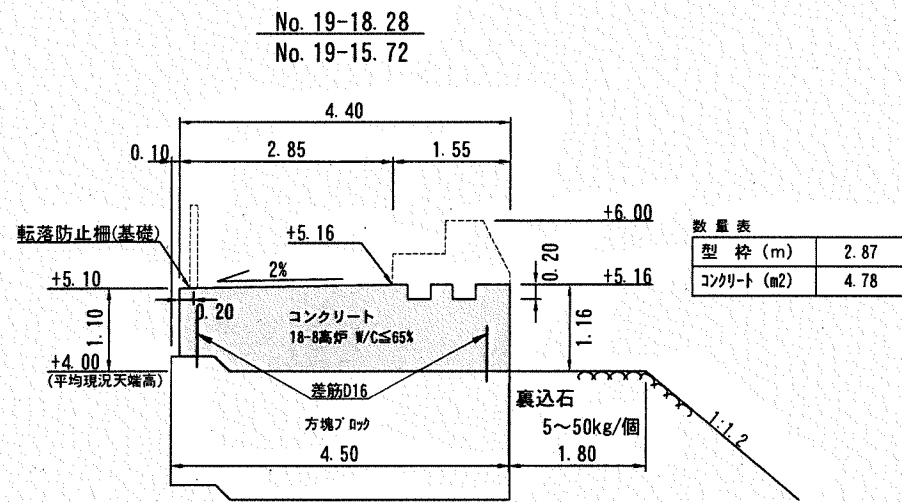
No. 18+2.99



■ 施工箇所  
 ※ 躯体厚は平均現況天端高から計画高までの値を示している。

横須賀市港湾部港湾建設課			
工事名称	令和元年度大津地区護岸上部工築造工事		
図面名称	横断図(護岸A)(2)		
図面番号	18枚の内11	縮尺	1/100
製作年月日	令和元年 8月 日		
課長		係長等	設計

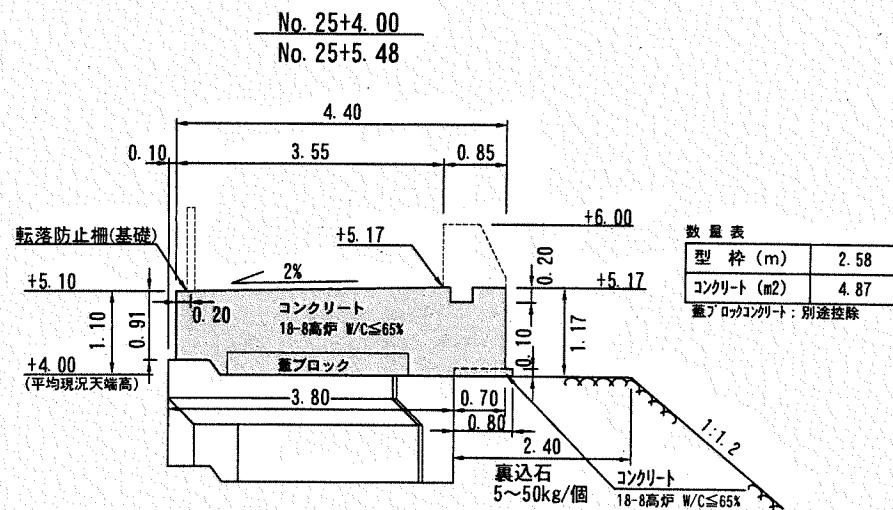
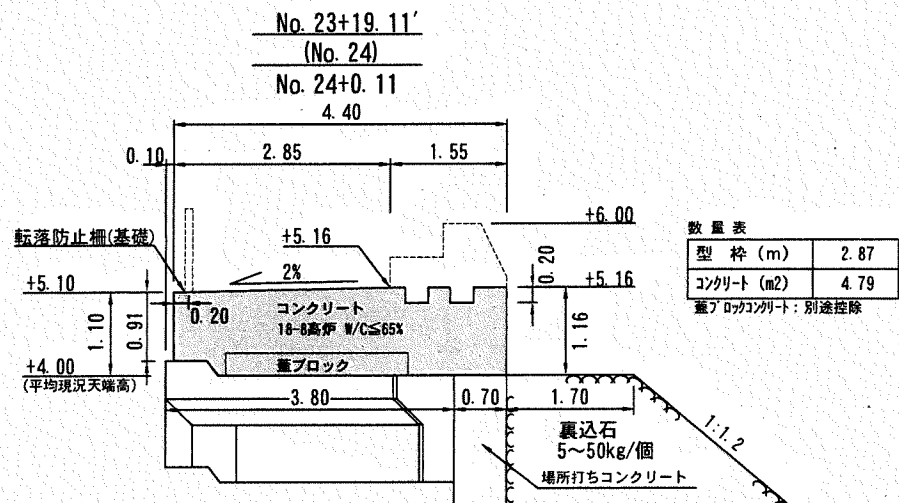
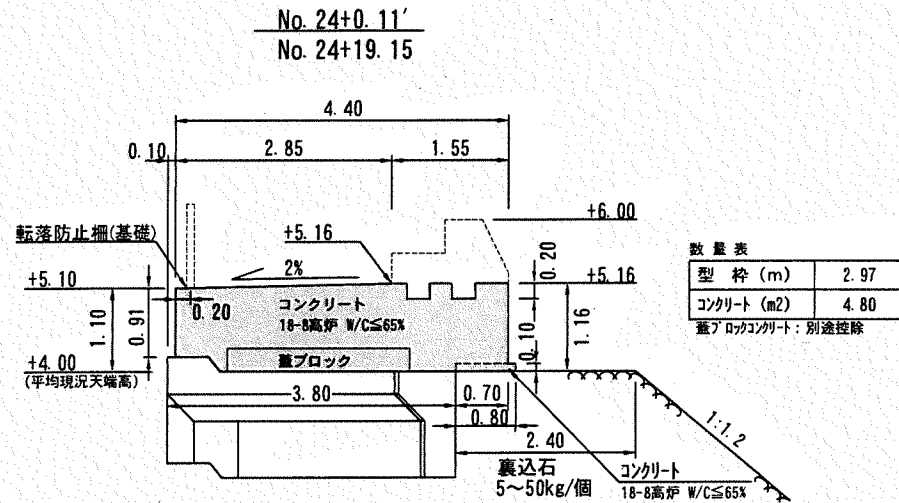
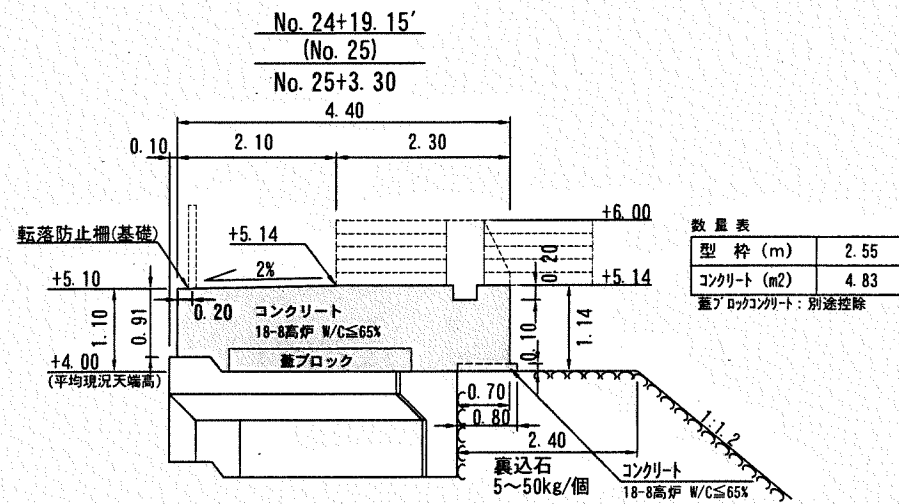
# 横断図 (護岸B) (1) S=1/100 u:m



■ 施工箇所  
※ 躯体厚は平均現況天端高から計画高までの値を示している。

横須賀市港湾部港湾建設課			
工事名称	令和元年度大津地区護岸上部工築造工事		
図面名称	横断図 (護岸B) (1)		
図面番号	18枚の内12	縮尺	1/100
製作年月日	令和元年 8月 日		
課長		係長等	設計

# 横断図 (護岸B) (2) S=1/100 u:m



■ : 施工箇所  
※ 躯体厚は平均現況天端高から計画高までの値を示している。

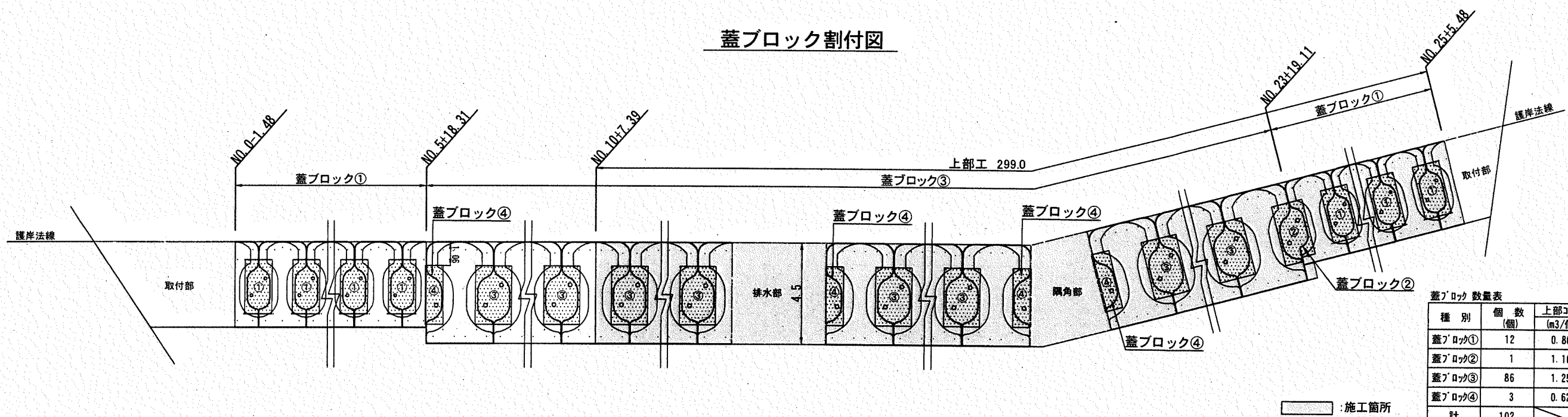
## 横須賀市港湾部港湾建設課

工事名称	令和元年度大津地区護岸上部工築造工事		
図面名称	横断図 (護岸B) (2)		
図面番号	18枚の内13	縮 尺	1/100
製作年月日	令和元年 8月 日		

課長		係長等	設計
----	--	-----	----

蓋ブロック・転落防止柵(基礎) 割付図 S=1/200 u:m

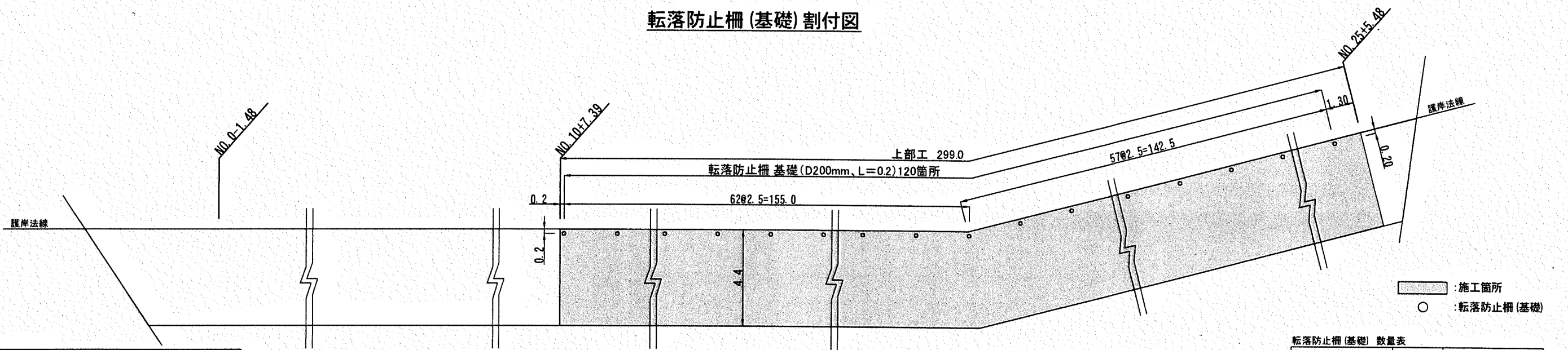
蓋ブロック割付図



蓋ブロック数量表 299.0m当り

種別	個数(個)	上部コンクリート控除容積(m <sup>3</sup> /個)	上部コンクリート容積(m <sup>3</sup> )
蓋ブロック①	12	0.86	10.32
蓋ブロック②	1	1.10	1.10
蓋ブロック③	86	1.25	107.5
蓋ブロック④	3	0.62	1.86
計	102		120.78

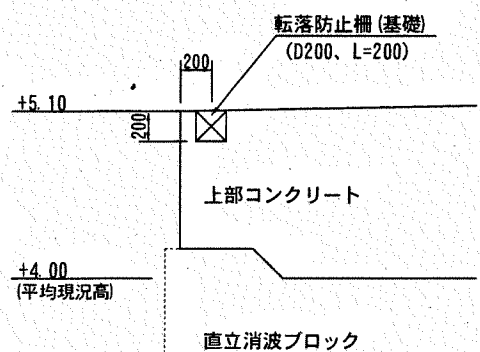
転落防止柵(基礎) 割付図



転落防止柵(基礎)数量表

規格	数量(箇所)	円形空洞型枠	
		(m/箇所)	(m)
D200、L=0.2m	120	0.20	24.0

転落防止柵(基礎) S=1/50 u:mm



横須賀市港湾部港湾建設課

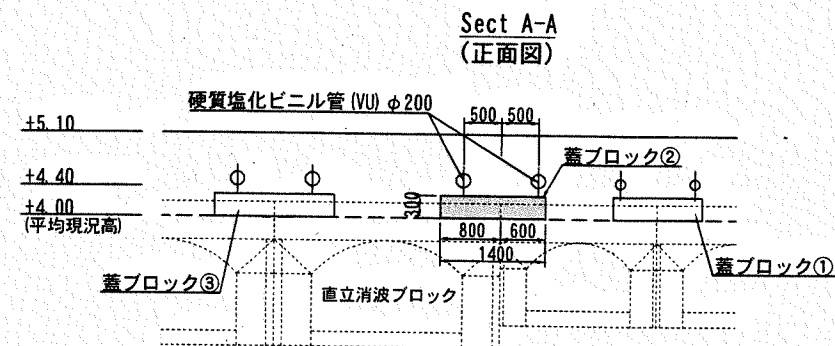
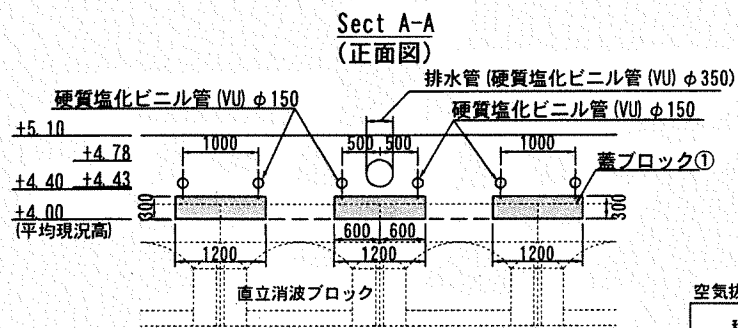
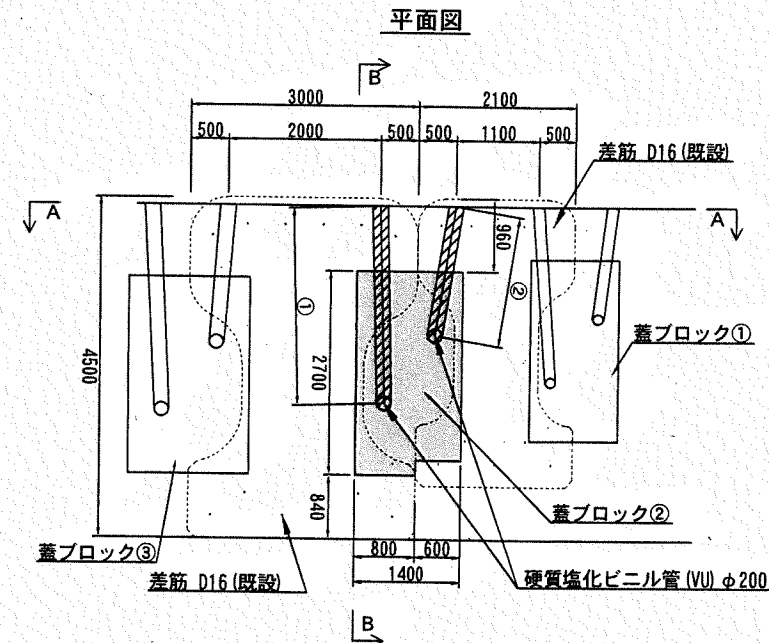
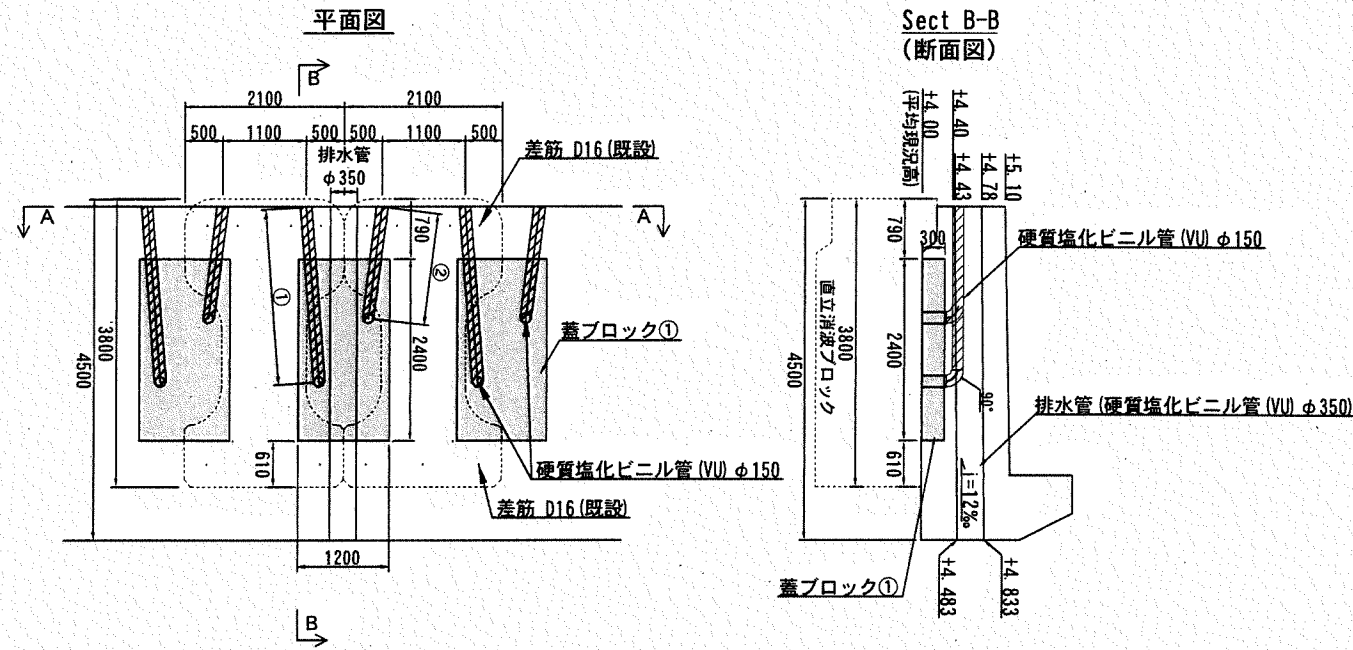
工事名称	令和元年度大津地区護岸上部工築造工事		
図面名称	蓋ブロック・転落防止柵(基礎) 割付図		
図面番号	18枚の内14	縮尺	S=1/200
製作年月日	令和元年 8月 日		

課長		係長等	設計
----	--	-----	----

空気抜孔・排水管 詳細図 (1) S=1/100 u:mm

蓋ブロック①

蓋ブロック②



空気抜孔 (蓋ブロック①) 数量表

種別	数量 (箇所)	硬質塩化ビニル管 (VU)	
		(m/箇所)	φ150 (m)
空気抜孔	①	2.50	30.00
	②	1.67	20.04
計			50.04

空気抜孔 (蓋ブロック②) 数量表

種別	数量 (箇所)	硬質塩化ビニル管 (VU)	
		(m/箇所)	φ200 (m)
空気抜孔	①	2.83	2.83
	②	1.94	1.94
計			4.77

横須賀市港湾部港湾建設課

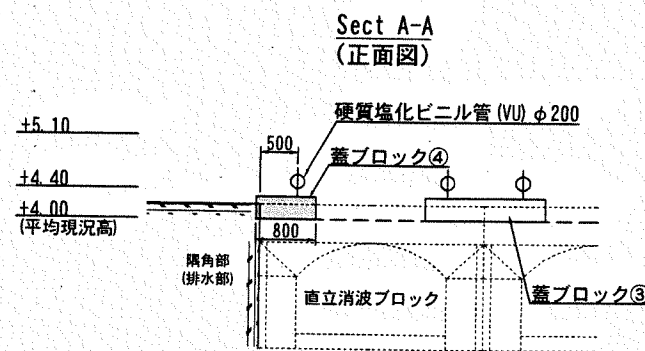
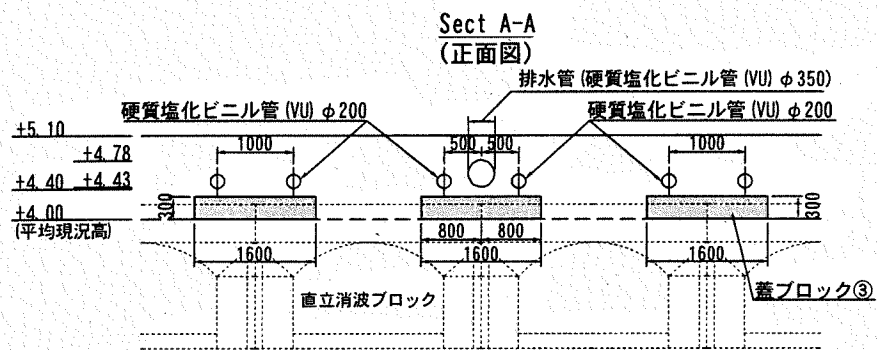
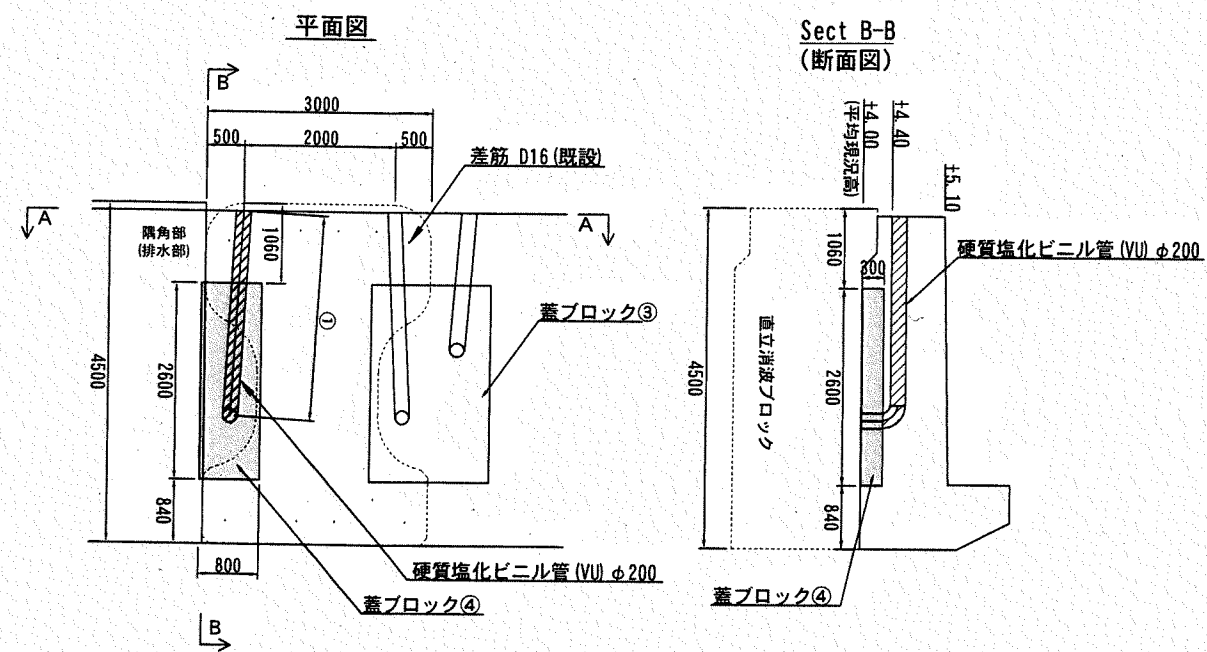
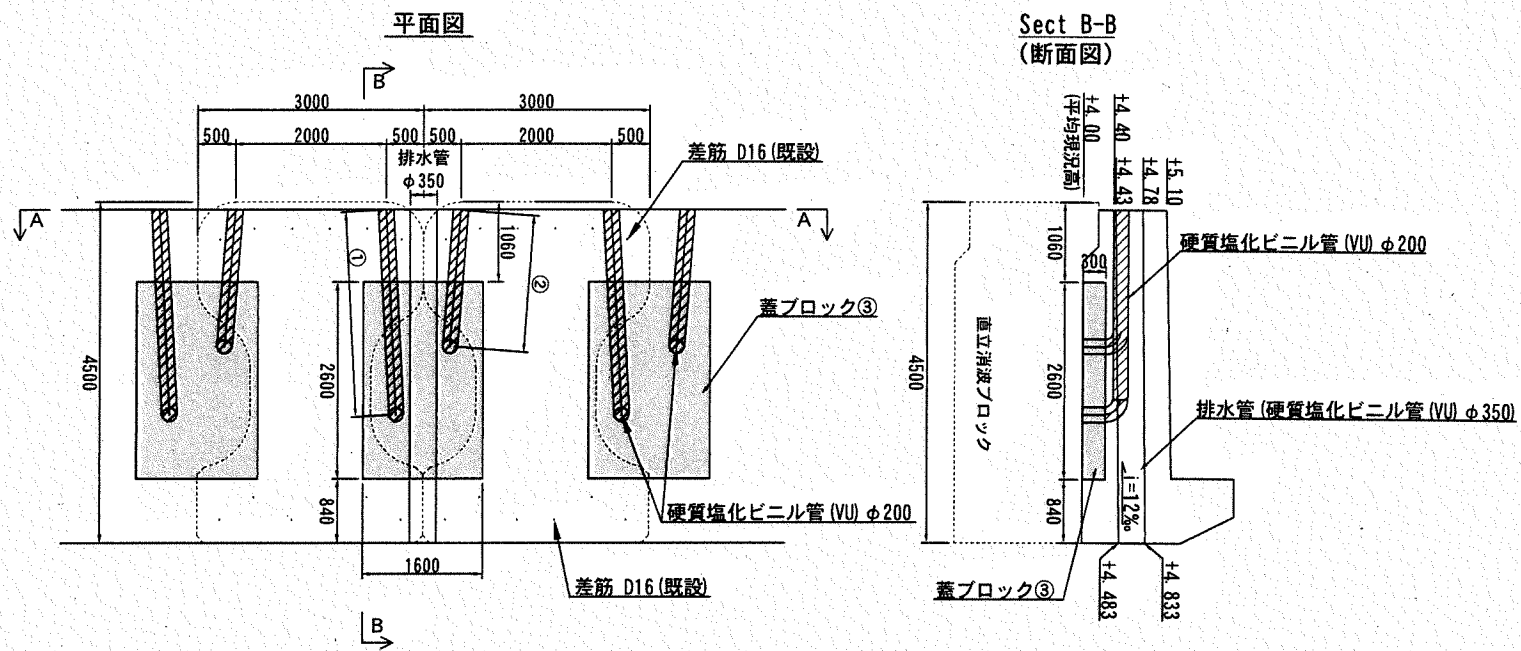
工事名称	令和元年度大津地区護岸上部工築造工事		
図面名称	空気抜孔・排水管 詳細図 (1)		
図面番号	18枚の内15	縮尺	1/100
製作年月日	令和元年 8月 日		

課長		係長等	設計
----	--	-----	----

空気抜孔・排水管 詳細図 (2) S=1/100 u:mm

蓋ブロック③

蓋ブロック④



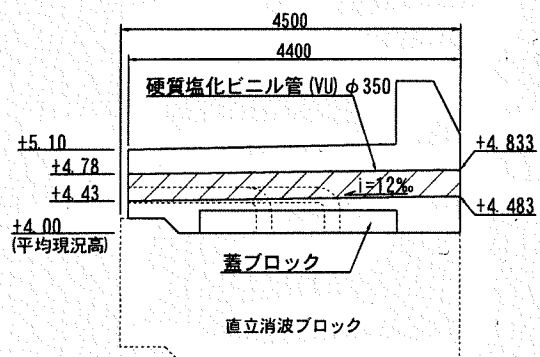
空気抜孔 (蓋ブロック③) 数量表

種別	数量 (箇所)	硬質塩化ビニル管 (VU) φ200 (m/箇所)	φ200 (m)
空気抜孔 ①	86	2.92	251.12
空気抜孔 ②	86	2.03	174.58
計			425.70

空気抜孔 (蓋ブロック④) 数量表

種別	数量 (箇所)	硬質塩化ビニル管 (VU) φ200 (m/箇所)	φ200 (m)
空気抜孔 ①	3	2.93	8.79

排水管 (φ350)



数量表

種別	数量 (箇所)	硬質塩化ビニル管 (VU) φ350 (m/箇所)	φ350 (m)
排水管	23	4.40	101.2

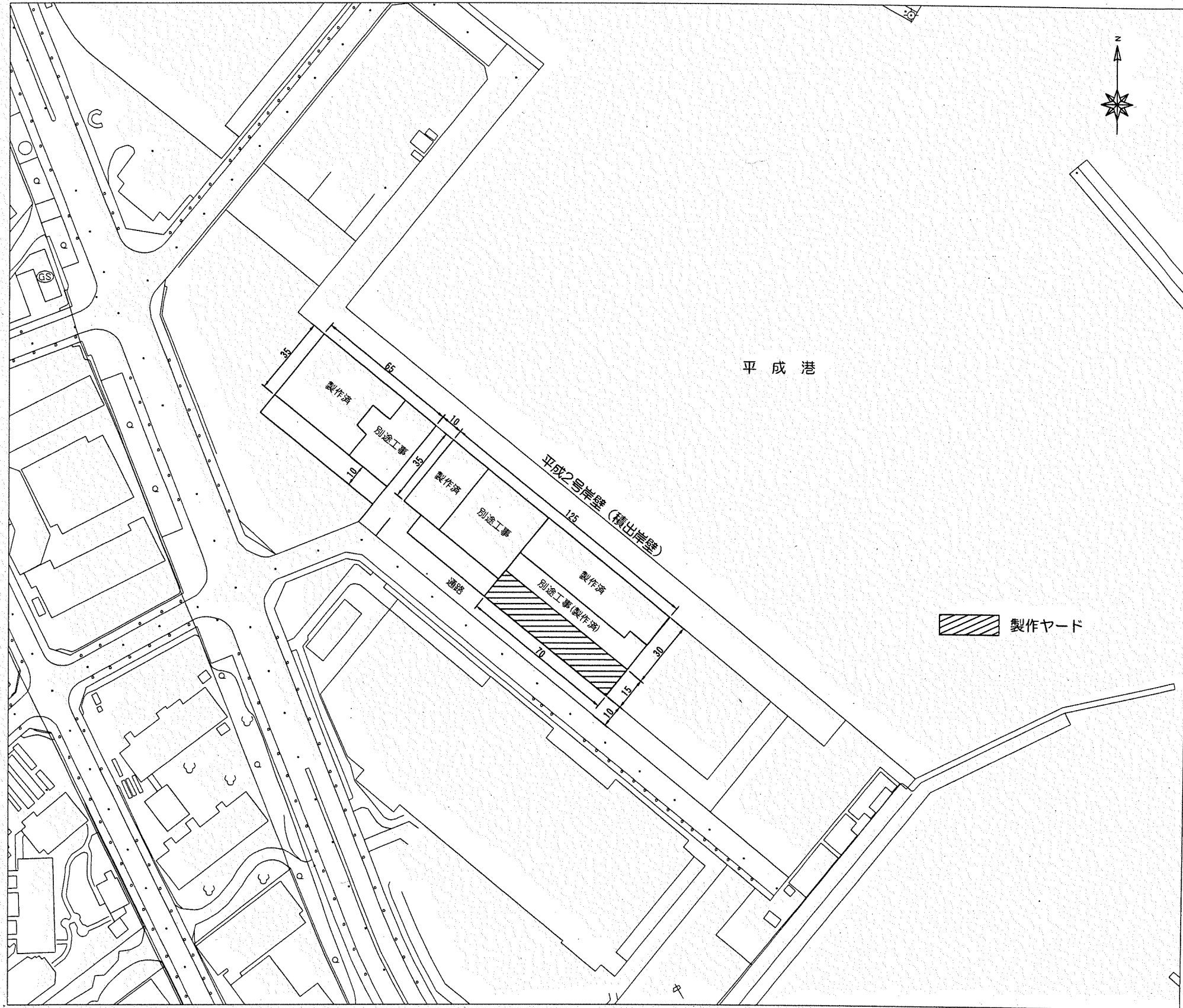
横須賀市港湾部港湾建設課

工事名称	令和元年度大津地区護岸上部工築造工事		
図面名称	空気抜孔・排水管 詳細図 (2)		
図面番号	18枚の内16	縮尺	1/100
製作年月日	令和元年 8月 日		

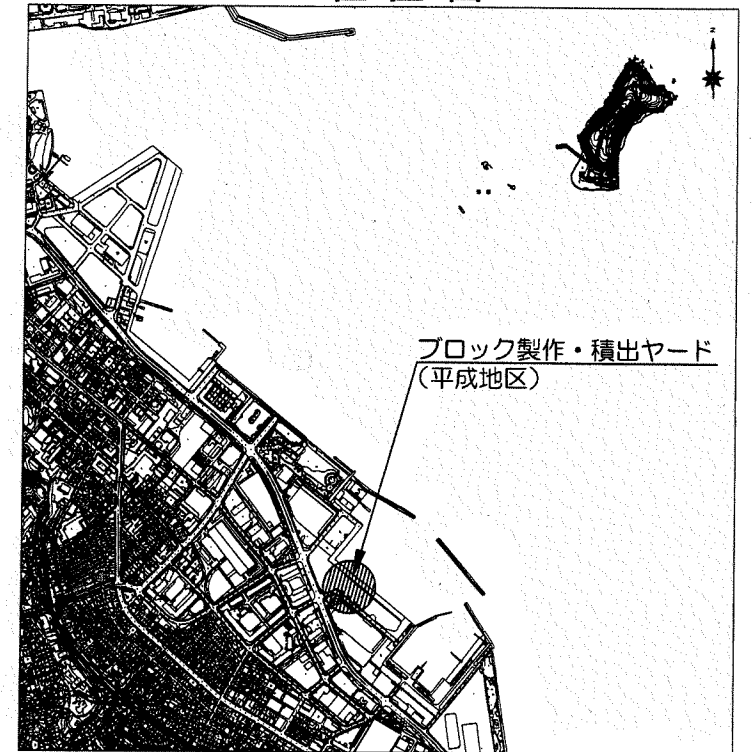
課長		係長等		設計
----	--	-----	--	----



ブロック製作・積出ヤード平面図 [平成地区] S=1/2,000 u:m




位置図



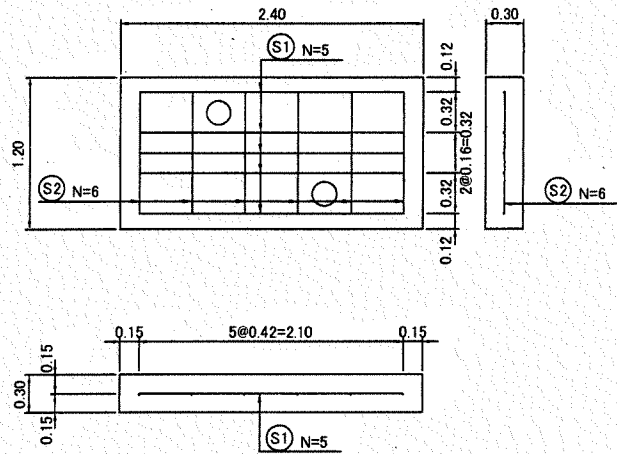
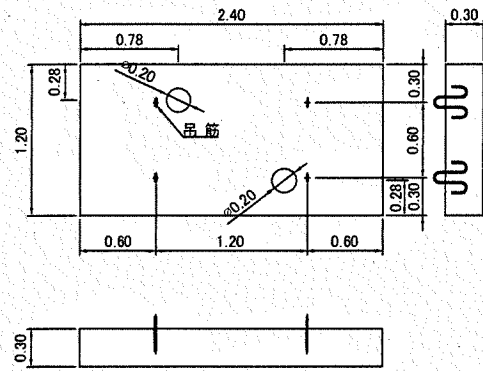
横須賀市港湾部港湾建設課

工事名称	令和元年度大津地区護岸上部工業造工事		
図面名称	ブロック製作・積出ヤード平面図 [平成地区]		
図面番号	18枚の内17	縮尺	1/2,000
製作年月日	令和元年 8月 日		

課長		係長等		設計
----	---	-----	--	----

# 蓋ブロック形状図 S=1/60 u:m

## 蓋ブロック①



蓋ブロック① 数量表 1個当たり

種別	単位	数量	摘要
重量	t	1.99	
コンクリート	m <sup>3</sup>	0.85	18-8 (高炉) W/C ≤ 65%
ルーフィング	m <sup>2</sup>	2.88	
型枠	m <sup>2</sup>	2.54	
鉄筋	kg	29.41	SD345
吊筋	kg	5.68	φ16, SS400

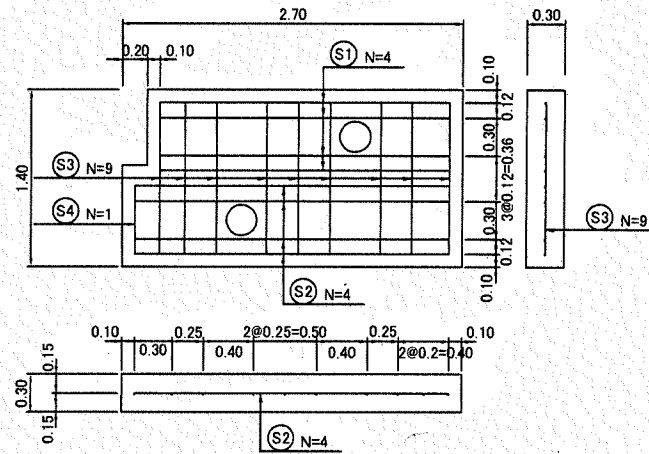
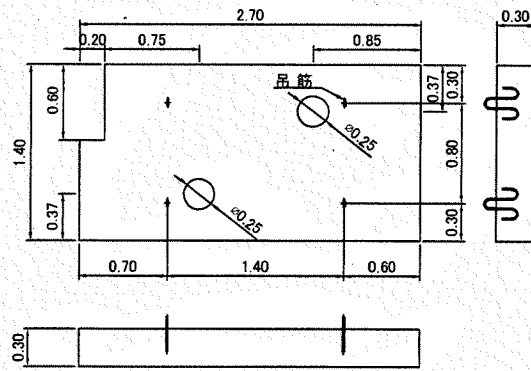
蓋ブロック① 鉄筋表 1個当たり

記号	径 (mm)	単位重量 (kg/m)	1本当り		本数 (本)	重量 (kg)	摘要
			長さ (m)	重量 (kg)			
S1	D19	2.250	2.10	4.73	5	23.65	
S2	D13	0.995	0.96	0.96	6	5.76	
			合計			29.41	

蓋ブロック 製作個数

種別	個数 (個)
蓋ブロック①	12
蓋ブロック②	1
蓋ブロック③	86
蓋ブロック④	3
合計	102

## 蓋ブロック②



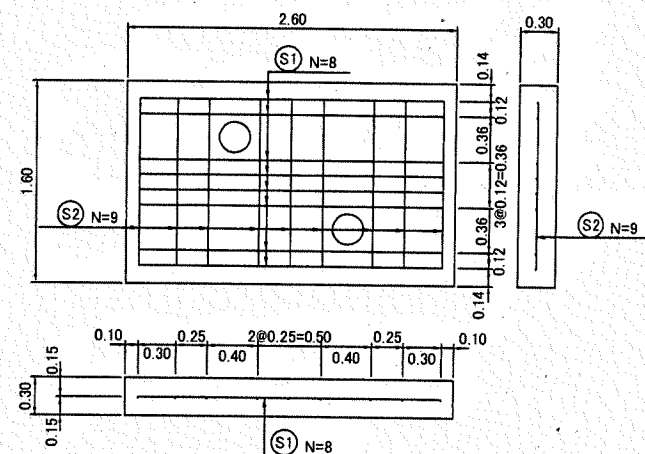
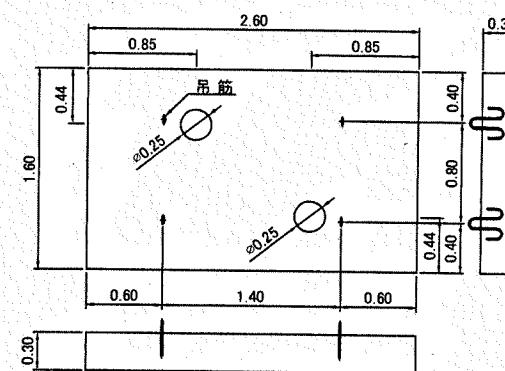
蓋ブロック② 数量表 1個当たり

種別	単位	数量	摘要
重量	t	2.52	
コンクリート	m <sup>3</sup>	1.07	18-8 (高炉) W/C ≤ 65%
ルーフィング	m <sup>2</sup>	3.66	
型枠	m <sup>2</sup>	2.93	
鉄筋	kg	54.49	SD345
吊筋	kg	5.68	φ16, SS400

蓋ブロック② 鉄筋表 1個当たり

記号	径 (mm)	単位重量 (kg/m)	1本当り		本数 (本)	重量 (kg)	摘要
			長さ (m)	重量 (kg)			
S1	D19	2.250	2.30	5.18	4	20.72	
S2	D19	2.250	2.50	5.63	4	22.52	
S3	D13	0.995	1.20	1.19	9	10.71	
S4	D13	0.995	0.54	0.54	1	0.54	
			合計			54.49	

## 蓋ブロック③



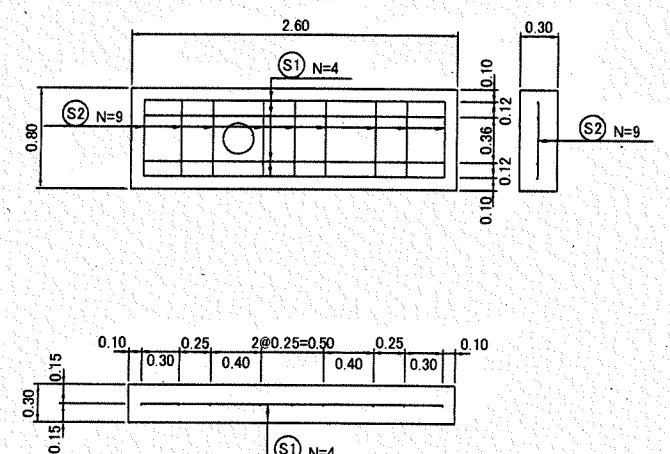
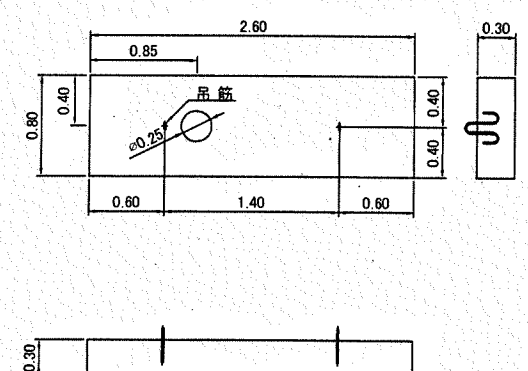
蓋ブロック③ 数量表 1個当たり

種別	単位	数量	摘要
重量	t	2.87	
コンクリート	m <sup>3</sup>	1.22	18-8 (高炉) W/C ≤ 65%
ルーフィング	m <sup>2</sup>	4.16	
型枠	m <sup>2</sup>	2.99	
鉄筋	kg	54.99	SD345
吊筋	kg	5.68	φ16, SS400

蓋ブロック③ 鉄筋表 1個当たり

記号	径 (mm)	単位重量 (kg/m)	1本当り		本数 (本)	重量 (kg)	摘要
			長さ (m)	重量 (kg)			
S1	D19	2.250	2.40	5.40	8	43.20	
S2	D13	0.995	1.32	1.31	9	11.79	
			合計			54.99	

## 蓋ブロック④



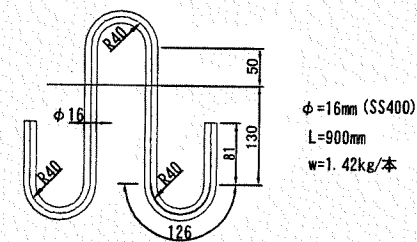
蓋ブロック④ 数量表 1個当たり

種別	単位	数量	摘要
重量	t	1.43	
コンクリート	m <sup>3</sup>	0.61	18-8 (高炉) W/C ≤ 65%
ルーフィング	m <sup>2</sup>	2.08	
型枠	m <sup>2</sup>	2.28	
鉄筋	kg	27.00	SD345
吊筋	kg	2.84	φ16, SS400

蓋ブロック④ 鉄筋表 1個当たり

記号	径 (mm)	単位重量 (kg/m)	1本当り		本数 (本)	重量 (kg)	摘要
			長さ (m)	重量 (kg)			
S1	D19	2.250	2.40	5.40	4	21.60	
S2	D13	0.995	0.60	0.60	9	5.40	
			合計			27.00	

## 吊筋詳細図 S=1/10 u:mm



## 横須賀市港湾部港湾建設課

工事名称	令和元年度大津地区護岸上部工築造工事		
図面名称	蓋ブロック形状図		
図面番号	18枚の内18	縮尺	図示
製作年月日	令和元年 8月 日		

課長		係長等	設計
----	--	-----	----