

現場説明書

1 工 事 名	前田小橋修繕工事
2 監 督 員	土木部 道路補修課

説明事項

1. 入札等に関する事項について

- (1) この工事の入札又は見積(以下「入札等」という。)は、工事請負契約書又は工事請負請書(以下「契約書等」という。)、入札公告又は指名競争入札執行通知書及びこの説明書に記載する条件により、横須賀市の契約規則、契約履行規則及び工事等検査規則(以下「契約規則等」という。)に従って行う。
- (2) 入札等後は、設計書、仕様書及び図面(この説明書及び質問回答書を含む。以下「設計図書」という。)、契約書等若しくは契約規則等の内容又は工事場所の状況について、不明等を理由として異議の申立てはできないので、入札等前に十分究明すること。

2. 契約の保証について

契約の保証 要 不要

契約の保証を付す場合は、落札者は、契約書等の案を提出するとともに、次の各号のいずれかの書類を提示又は提出すること。ただし、契約保証金の額、保証金額又は保険金額は、請負代金額の100分の10以上とすること。

- (1) 契約保証金の納付を証する領収書
- (2) 契約保証金に代わる担保としての国債又は地方債等
- (3) 債務の不履行により生ずる損害金の支払を保証する銀行、市長が確実と認める金融機関又は公共工事の前払金保証事業に関する法律(昭和27年法律第184号)第2条第4項に規定する保証事業会社の保証書
- (4) 債務の履行を保証する公共工事履行保証証券による保証証券
- (5) 債務の不履行により生ずる損害をてん補する履行保証保険契約の証券

3. 前払金について

前払金 する ~~しない~~

前払金を受けようとする場合は、その旨を申し出ること。

4. 中間前払金について

中間前払金 する ~~しない~~

中間前払金を受けようとする場合は、申請手続が必要なので、要件を満たした旨を申し出ること。

5. 部分払について

部分払 する(~~一回以内~~) しない

6. 継続事業に係る工事の各会計年度別支払限度額及び前払金について

- (1) 継続事業に係る工事の各会計年度における請負代金額の支払限度額及び前払金の上限割合は、次のとおりである。

会計年度	支払限度額 (請負代金額に対する割合)	前払金の上限
初年度(年度)	%	支払限度額・請負代金額の %
第2年度(年度)	%	支払限度額・請負代金額の %
第3年度(年度)	%	支払限度額・請負代金額の %

- (2) 各会計年度における請負代金額の支払限度額は、請負者決定後工事請負契約書を作成するまでに請負者に通知する。

7. 契約に関する事項について

(1) 設計図書関係

- ア 土木工事等の場合における工種別等の契約数量は、設計書の数量の内訳書に表示された数量による。
- イ 仮設、工法等工事目的物を完成するために必要な一切の手段については、設計図書に特別の定めがある場合を除き、請負者の責任において定めること。
- ウ 契約の締結にあたっては、契約書等に設計図書を袋とじし、割印をすること。ただし、図面が大型等の場合にあつては、別冊とすること。

(2) 提出書類関係

- ア 請負代金内訳書 ~~要提出(契約締結後7日以内)~~
提出不要
- イ 工 程 表 要提出(契約締結後7日以内)
~~提出不要~~
- ウ 着 手 届 着手後5日以内に提出すること。
- エ 現場代理人及び主任技術者等届 契約までに現場代理人及び主任技術者等の経歴書も同時に提出すること。
- オ 下請負関係書類 下請負を発注の都度、下記書類の写しを提出すること。
 - ・ 施工体制台帳
 - ・ 施工体系図
 - ・ 再下請負通知書（再下請負の発注がある場合）
- カ 直 営 工 事 届 下請負を発注しない又はその予定がない場合は、遅滞なく提出すること。

(3) 監督員通知関係

監督員を2人以上置くこととした場合において、権限を分担させるときは、各監督員の権限の内容を別に通知する。

(4) 支給材料、貸与品関係

- ア 支 給 材 料 ~~あり~~ なし
- イ 貸 与 品 ~~あり~~ なし

(5) 条件変更等の関係

工事の施行に当たり、設計図書と現場の状態とが一致しないこと等の事実を発見したときは、単に事実関係のみでなく、設計図書の訂正に必要な資料、図面等を添付した書面で通知すること。

(6) 設計変更等の関係

必要により工事内容を変更する場合は、原則としてその必要が生じた都度契約変更の手続を行うが、軽微なものは監督員の指示により工事内容の変更を行い、これに伴う契約変更の手続は、工期の末に行う。

(7) 部分引渡し関係

- 部分引渡し指定部分 ~~あり~~ なし

(8) 火災保険等の関係

- 火災保険その他の保険の付保条件 ~~あり~~ なし

8. 現場代理人の常駐義務について

請負代金額が500万円以上の工事について現場代理人は常駐とするが、横須賀市ホームページ > 入札の広場 > 工事 > 入札制度関連情報<工事> において、重複配置の特例がある場合は兼務することができる。

9. コリンズの登録について

請負者は、受注時又は変更時及びしゅん工時において請負代金額が500万円以上の工事について、工事实績情報サービス(CORINS)入力システムに基づき、監督員に登録内容の確認を受けた後に、(一財)日本建設情報総合センターに登録申請しなければならない。

また、(一財)日本建設情報総合センター発行の「登録内容確認書」が請負者に届いた際には、その写しを直ちに監督員に提出しなければならない。

登録申請の期限は、次のとおりとする。

- (1) 受注時登録データの提出期限は、契約締結後10日以内とする。
- (2) しゅん工時登録データの提出期限は、しゅん工後10日以内とする。
- (3) 施工中に受注時登録データの内容に変更があった場合は、変更があった日から10日以内に変更データを提出しなければならない。
- (4) 変更時としゅん工までの間が10日間に満たない場合は、監督員の承諾を得て変更時の提出を省略できるものとする。

10. 建設業退職金共済制度への加入について

- (1) 請負者は、建設業退職金共済(以下「建退共」という。)に加入するとともに、その建設業退職金共済制度の対象となる労働者について証紙を購入し、当該労働者の共済手帳に証紙を貼り付けること。
- (2) 請負者は、当初請負代金額が500万円以上の場合は、建退共の発注者用掛金収納書を貼った「建設業退職金共済証紙購入状況報告書」(第1号様式(建退共))、「建設業退職金共済関係提出書」(第2号様式(建退共))、「建設業退職金共済証紙貼付実績報告書」(第3号様式(建退共))を工事しゅん工時に監督員に提出すること。ただし、この制度に代わる退職金共済等に加入している場合又は対象労働者がいない場合については、内容を記載した「確認書」(第4号様式(建退共))を契約締結後1箇月以内に監督員に提出すること。
なお、当初請負代金額が500万円未満の場合においても本市が証紙購入状況を把握する必要があると認めるときは、関係資料を提出しなければならない。
- (3) 下請契約を締結する際は、当該下請負者に対してこの制度の趣旨を説明し、掛金相当額を下請代金中に算入するか、又は共済証紙の現物交付をすることにより、当該下請負者の建退共加入並びに証紙の購入及び貼付の促進に努めること。
- (4) 下請負者の規模が小さく、管理事務の処理面で万全でない場合、元請負者は建退共加入手続及び建退共関係事務の処理について、下請負者からの依頼には積極的に受託するよう努めること。
- (5) 請負者は、工事現場に建設業退職金共済制度適用事業主の工事現場であることを明示する標識を掲示すること。
- (6) 正当な理由がなく建退共に参加せず、又は証紙の購入若しくは貼付が不十分な請負者は工事成績評定において考慮される事となる。

11. 施工計画書の提出について

(1) 施工計画書の作成

請負者は、契約後速やかに監督員の指示に従って施工計画書を作成し提出すること。ただし、監督員が別に指示する場合を除いて、次のいずれかに該当する工事については、提出を要しない。

- ア 当初請負代金額が500万円未満の工事、又は当初工期が60日未満の工事
- イ 契約後、直ちに現場着手を要する等の緊急工事
- ウ 工事内容に基づき、監督員が提出を要しないと判断した工事

(2) 施工計画書の記載事項等

施工計画書等記載事項は、横須賀市ホームページ > 入札の広場 > 検査情報に記載(別表)のとおりとする。ただし、請負者は、施工計画書の提出を不要とした工事であっても、監督員が必要と指示する書面を速やかに提出すること。

(3) 計画工程表の作成

請負者は、計画工程表の提出にあたって、作業間の関連把握や工事の進捗状況等を把握できる工程管理方法について、監督員と協議を行うこと。

(4) 実施工程との比較照査

請負者は、工事施工中において、問題が発生した場合又は計画工程と実施工程を比較照査し、差異が生じた場合は速やかに監督員へ報告すること。

12. ワンデーレスポンスの取り組みについて

(1) 本市では、請負者からの質問、協議に対して、基本的に「その日のうち」に回答するよう、ワンデーレスポンスに取り組んでいる。

なお、即日回答が困難な場合は、いつまでに回答が必要なのかを請負者と協議のうえ、回答期限を設けるなど、何らかの回答を「その日のうち」にすることとする。

(2) 発注者が効果・課題等を把握するためアンケート等のフォローアップ調査を実施する場合、請負者は協力すること。

13. 中間及び抜打ち状況調査の実施について

中間状況調査又は抜打ち状況調査は、検査員が随時行う。この場合、請負者は調査に協力しなければならない。

14. 下請負者について

(1) 下請負者を使用する場合には、市内業者を優先的に選定するように配慮すること。

(2) 下請契約を締結する際は、当該下請負者に対して法定福利費の内訳が明示された国の標準見積書等の提出を指導するとともに、提出された場合は尊重し、適切な法定福利費を含んだ契約を締結すること。

15. 一括下請けの禁止について

請負者は、本工事の全部若しくはその主たる部分又は他の部分から独立してその機能を発揮する工作物の工事を一括して第三者に委任し、又は請け負わせてはならない。

16. 技術的事項について(別紙)

請 負 工 事 仕 様 書

工 事 名	前田小橋修繕工事
工 事 場 所	横須賀市秋谷 2丁目 3番地先
1. 工 期	(1 2 0 日 間)
	自 令和 元年 月 日
	至 令和 年 月 日
2. 工 事 概 要	
	工事延長 9.1m 幅員 1.5m
	舗装工 A=13.7m ² 橋梁床版工 1式 鋼桁工 1式
	橋梁付属物工 1式 現場塗装工 1式
	3. 本工事の仕様は、神奈川県土木工事共通仕様書（平成 28 年 4 月）によるものとし、当該共通仕様書の共通編等における契約条項等は、本市の契約条項等に読替えて使用するものとする。（使用材料等の基準が改正された時は、新基準に基づくものとする。）
	4. 本工事の特記仕様書は、別紙のとおり。

特記仕様書

1 施工管理について

本工事の施工管理の方法、品質及び出来形の規定値は、平成 28 年 4 月の神奈川県土木工事施工管理基準によるものとし、監督員の指示に従い施工管理を行うものとする。

2 出来形について

出来形については、管理図により出来形図表を作成するとともに、設計図に朱色で完成寸法を入れた資料を提出すること。

~~3 現場密度の測定について~~

~~下層路盤、上層路盤及びアスファルト舗装が 300 m²未満の工事は、原則として異常が認められた場合のみ、現場密度の測定を行うものとする。~~

4 法定外の労災保険について

本工事の現場管理費には、法定外の労災保険の経費を含んでいるので、その写しを提出すること。

5 工事写真帳について

- (1) 工事写真用アルバム (32×33.5 cm 緑色) を使用する。
- (2) 工事写真帳が、2 冊以上になる場合には (2 の 1)、(2 の 2) と明記すること。
また、表紙に、工事名・工事場所・工期・発注者名・施工者名を記入し社印を押印し、背表紙をつけること。
- (3) デジタルカメラで撮影した写真をプリントアウトし、工事写真帳に貼り付ける場合は、監督員の承諾を受けること。また、その場合は電子データ「CD」も併せて提出すること。
- (4) 上記提出方法以外で工事写真帳を提出する場合は、監督員の承諾によるものとする。

6 しゅん工図の提出について

本工事完了後、請負者は、監督員の指示に従い、マルチ tiff 形式ファイル又は Pdf 形式で、しゅん工図を作成し提出すること。上記 2 形式で提出する場合には下記の(1)から(5)の通りとする。

Tiff 形式の場合

- (1) しゅん工図はスキャナーで読取り、解像度は 400dpi とする。

Pdf 形式の場合

- (2) CAD 図をイメージデータとし、解像度は 400dpi とする。

Tiff・Pdf 形式共通

- (3) 工事 ID (ファイル名) は図面等一枚に1つとし、監督員と協議の上決定する。但し監督員が認めれば複数の図面等を一枚にすることができる。
- (4) 記録媒体は原則として CD とする。
- (5) 提出する CD-R のラベル部には工事完成年度、工事名、工事場所、請負社名を明記する。
また、ウイルス感染の無い事を確認し結果を CD-R に記載すること。
提出するデータについては、ウイルスチェックを実施すること。ウイルスチェックは成果物の納品前に実施する。実施内容については以下に従うものとする。

ウイルスチェック

- ①請負者は、納品すべき最終成果品が完成した時点で、ウイルスチェックを行う。
- ②ウイルス対策ソフトは特に指定しないが、できるだけシェアの高いものを利用する。
- ③最新のウイルスも検出できるように、ウイルス対策ソフトは常に最新のデータに更新 (アップデート) したものを利用する。
- ④納品する媒体のラベルに、ウイルスチェックに関する情報として以下を記載する。

ウイルスチェックに関する情報

ウイルスソフト名：○○○○

ウイルス定義：令和 (平成) ○年○月○日版

チェック年月日：令和 (平成) ○年○月○日

~~7 別途発注される測量業務について~~

- (1) 請負者は、本工事施工前に測量業務受託者と契約後速やかに打ち合わせを行い、請負者が責任をもって測量の工程が記入された実施工程表を作成すること。
- (2) 請負者は、工事に伴い境界標等の移設 (撤去) が生じた場合は引照杭を設け、測量業務受託者の確認を受けること。
- (3) 測量業務受託者の行う境界標などの移設及び復元に際しては、原則として現場代理人が立ち会って確認すること。

~~8 熱帯材使用型枠の削減について~~

本目的は、地球環境保全の観点から、従前使用されていた熱帯材を原料とするコンクリート型枠用合板 (熱帯材 100% のもの) を代替型枠材料 (鋼製型枠、針葉樹型枠、複合型枠等) へ転換することにより、熱帯材使用型枠の使用量を削減し、熱帯材の保全に寄与することを目的とする。

- (1) 従前使用されていた熱帯材を原料とするコンクリート型枠用合板 (熱帯材 100% のもの) は使用しないものとする。請負者は、これに替わる代替型枠の選択にあたっては、地球環境保全に配慮するとともに、その工事の作業条件等により、請負者の責任と費用負担により選択するものとし、代替型枠について、施工計画書に記載するものとする。

なお、工事完了後には、その使用実績を監督員に報告しなければならない。

- (2) コンクリート型枠用合板（針葉樹型枠、複合型枠）を使用する場合は、塗装されたものを極力使用し、その型枠の転用の増加を図るものとする。また、最終的な型枠材料の処理としては、できるだけ再利用等を図るなどして、資源のムダ使いを無くすよう努めるものとする。

9 交通誘導警備員について

一般交通の支障となる箇所には、交通誘導警備員を配置し、交通安全に努めなければならない。（別添「施工条件明示書」4. 安全対策関係 18. 交通誘導警備員、警戒船等の保安設備、保安要員の配置を参照のこと。）

なお、現場の実状、施工方法及び地元や交通管理者との協議等により、交通誘導警備員の配置に変更が生じた場合には、別途協議するものとする。

~~10 建設発生土の搬出先への情報提供について~~

請負者は、本工事から他の市町村へ 100m³以上の建設発生土を搬出する場合は、「建設発生土搬出のお知らせ」により搬出前に搬出先市町村の建設発生土担当窓口あてに建設発生土に関する下記の情報を郵送・FAX 等で提出しなければならない。

なお、情報提供後、速やかにその写しを監督員に提出しなければならない。

- (1) 工事件名、工事概要、工事場所
- (2) 工事発注機関名、工事発注機関監督職員名、連絡先
- (3) 工事請負業者名、現場代理人名、連絡先
- (4) 建設発生土の運搬業者名
- (5) 建設発生土の受入先名（搬出先事業所名等）、住所
- (6) 建設発生土の発生場所から受入地までの運搬経路
- (7) 建設発生土の搬出時期（搬出期間）
- (8) 建設発生土の土質（砂、ローム等）、土量（m³）

~~11 公共建設発生土処分にかかる指定処分について~~

- (1) 受入場所
 - ・処分場等の名称：横須賀市久里浜港受入地（UCR）
 - ・場 所：横須賀市久里浜 8 丁目 2567 番地 62 久里浜港内
- (2) 受入条件
 - ・搬入不可日：原則として、土曜日・日曜日・祝祭日・旧盆・年末年始及び雨天日とする。
 - ・搬入時間：原則 8:00～17:00
 - ・土質条件：第 1 種～第 3 種建設発生土（改良土及び第 4 種建設発生土・泥土は受入不可）
最大粒径 100 mm 以下の土砂であること。
 - ・搬入経路：一部通行禁止の区間あり
 - ・受入費

ほぐし土量 1.0m ³ 当たり（税別）	3, 310円
---------------------------------	---------

車 種	積載土量(ほぐし)	備 考
2 t 車	1.33 m ³	土砂の単位体積重量は、 1.8t/m ³ として計算
3 t 車	1.99 m ³	
4 t 車	2.66 m ³	
10 t 車	6.66 m ³	

※整理券発行枚数は、原則として搬入対象ほぐし土量を使用車種別に積載土量（ほぐし）で除し、少数以下を切り上げた整数枚とする。

ただし、現場から発生する土砂の単位体積重量が、1.8t/m³と著しく異なることにより、これによりがたい場合は監督員と協議することとする。

(3) 請負人は、自ら選定した仮置場に建設発生土を搬入する場合は、事前に監督員と協議すること。

~~12 公共建設発生土処分にかかる確認処分について~~

- (1) 請負者は、再生資源の利用促進に関する法律に基づき、当該現場から発生する建設発生土の利用促進に努めなければならない。
- (2) 請負者は、関係法令を遵守し、安全性等を勘案のうえ、自らの責任において受入先を選定し、適切な施工を確認しなければならない。
- (3) 請負者は、自ら選定した受入地に建設発生土を搬入する場合は、事前に監督員に届け出なければならない。
- (4) 請負者は、別添「建設副産物実態調査に係る特記仕様書」に基づき再生資源利用促進計画書及び再生資源利用促進実施書を提出すること。

~~13 処理計画書の提出について~~

「神奈川県土砂の適正処理に関する条例」（平成 11 年 10 月 1 日施行）により、建設工事に伴い発生する土砂を建設工事の区域から 500 m³以上搬出する場合は、監督員と速やかに協議し、処理計画書を県知事あてに提出すること。

14 工事コストの表示について

契約金額（当初契約）が 1000 万円以上の工事は、工事標示板に工事請負額を表示するものとする。表示方法等の詳細は、監督員と協議の上決定するものとする。

~~15 舗装版切断時に発生する濁水の処理について~~

(1) 処理方法

舗装版切断作業時に発生した濁水については、産業廃棄物の汚泥として処理すること。

(2) 条件

請負者は、産業廃棄物の汚泥の処分業許可を得ている業者と委託契約を締結しなければならないものとする。

また、請負者が、自ら運搬を行う場合を除き、産業廃棄物の汚泥の収集運搬業許可を得ている業者と委託契約を締結しなければならないものとする。

(3) 提出書類等

請負者は、施工計画書に舗装版切断時に発生する濁水の収集・運搬・処分に関する計画書、請負者と処分業者とで締結した委託契約書の写し及び処分業者の許可証の写しを添付すること。

また、請負者が濁水の収集運搬を委託した場合は、請負者と収集運搬業者とで締結した委託契約書の写し及び収集運搬業者の許可証の写しを添付すること。

なお、請負者は、産業廃棄物管理票（紙マニフェスト）又は電子マニフェストにより、適正に処理されていることを確かめるとともに、監督員に提示しなければならない。

(4) その他

上記内容について疑義が生じた場合は、別添監督員と協議するものとする。

16 無石綿（アスベスト）化への対応について

使用する建材は、石綿を原材料としていないものを用いて施工すること。

また、下請負者を使用する場合は、同様の内容を周知し、徹底を図ること。

~~17 植栽樹木の枯れ補償について~~

植栽樹木等が工事完了引渡し後 1 年以内に植栽した時の状態で枯死又は形姿不良（枯枝が樹冠部のおおむね 3 分の 2 以上となった場合又は通直な主幹をもつ樹木については、樹高のおおむね 3 分の 1 以上の主幹が枯れた場合をいい、確実に同様の状態となると想定されるものを含む。）となった場合には、請負者は当初植栽した樹木等と同等又はそれ以上の規格のものに植替えるものとし、樹木等の枯死、又は形姿不良の判定は発注者と請負者とが立会いのうえ行うものとする。

ただし、暴風、豪雨、洪水、高潮、地震、地すべり、落盤、騒乱、暴動等の天災などにより流失、折損、倒木した場合はこの限りでない。

なお、植替え時期については発注者と協議するものとする。

この契約でいう樹木等とは「樹木、地被類」とする。

18 下検査の実施について

土木部では、請負金額 500 万円以上のものは下検査を実施するものである。必要となる書類は監督員の指示により、しゅん工前に提出すること。

~~19 屋外広告物（屋外に設置される公共サイン等）について~~

屋外広告物の設置は、横須賀市屋外広告物条例第 26 条の 3 に規定する屋外広告業者登録簿に登録されていること又は、同条例第 28 条の 6 第 8 項に規定する特例屋外広告業者届出簿に記載があること。

~~20 補助・単独合併工事に関する提出書類の作成について~~

本工事は国の交付金による工事（以下補助工事）及び市の単独費用による工事（以下単独工事）から成る合併工事である。

工事設計書の区別に従い、工事写真については補助工事分及び単独工事分を、それぞれ別冊として作成すること。

また、施工計画書並びに材料承認願等に記載する内容についても工事区分が判別できるように記載するものとする。

上記詳細については、別途監督員の指示による。

~~21 マンホール蓋等調整工事について~~

本工事範囲には、横須賀市上下水道局所管の下水道施設（マンホール蓋等）があり、工事実施にあたっては、マンホール蓋等の調整が必要となる。

そのため、本工事契約後には横須賀市上下水道局発注のマンホール蓋等調整工事を受注者と随意契約を交わし、本工事と併せて実施する予定である。

22 しゅん工検査時に必要な書類について

横須賀市ホームページ>市政情報>入札・契約・検査>検査情報>[土木工事関係書類一覧表](#)
(H30.4.1 時点)を参照し作成すること。

上記一覧表以外の書類については監督員の指示によるものとする。

~~23 ゴム製品等の品質確認等~~

受注者は、東洋ゴム化工品(株)、ニッタ化工品(株)で製造された製品や材料（以下、ゴム製品等とする。別表参照）を用いる場合には、同社が製造するゴム製品等に対して受注者が指定した第三者（東洋ゴム化工品(株)、ニッタ化工品(株)と資本面・人事面で関係がない者）によって作成された品質を証明する書類を提出し、監督職員の確認を得るものとする。

なお必要な品質証明書は、以下の試験及び検査において、製品に応じて必要な規格について取得するものとする。

試験名	計測項目
通常状態での試験（常態試験）	硬さ、比重、引張強度、伸び
熱老化試験	熱老化前後での変化率（硬さ、比重、引張強度、伸び）
圧縮永久ひずみ試験	圧縮による残留歪み
製品検査	外観、寸法、性能

~~24~~ ゴム製品等の品質確認をした場合における瑕疵担保の取扱い

第三者による品質証明書類を提出し監督職員の確認を得た場合であっても、後に製品不良等が判明した場合に受注者の瑕疵担保責任が免責されるものではない。

25 溶接作業者について

溶接作業者は、アーク溶接等の業務に係る特別教育修了者で、6ヶ月以上溶接工事に従事し、かつ適用する溶接施工方法の経験がある者又は十分な訓練を受けた者でなければならない。

建設副産物実態調査に係る特記仕様書

- 1 元請業者は、建設資材利用量の大小や有無及び建設副産物発生量・搬出量の大小や有無にかかわらず、当該年度に終了した最終請負額が100万円以上の工事は、次項の建設副産物実態調査作業手順にもとづき調査データを提出するものとする。ただし、複数年度にまたがる債務工事等の工事額は、当該年度の年割り額を記入し、工事内容は当該年度分の資材利用量、建設副産物発生量・搬出量のみを記入する。なお、この手順により作成されたデータおよび帳票は、「資源有効利用促進法」で定められた「再生資源利用 {促進} 計画書（実施書）の作成」を兼ねるものとする。

本調査の対象品目は、表1の通りである。

表1 調査対象品目

対象	調査対象品目	備 考
搬入する 建設資材	コンクリート	
	コンクリート及び鉄から成る建設資材	
	木材	
	アスファルト混合物	
	土砂	
	砕石	
	塩化ビニル管・継手	
	石膏ボード	
	その他の建設資材	
搬出する 建設副産物	コンクリート塊	
	建設発生木材A（柱、ボードなどの木製資材が廃棄物となったもの）	建設発生木材等のうち、解体木くず、新築端材木くず等が該当する。
	アスファルト・コンクリート塊	
	その他がれき類	
	建設発生木材B（立木、除根材などが廃棄物となったもの）	建設発生木材等のうち、建設工事（工作物の新築、改築又は除去に係るものに限る。）に伴って副次的に得られる伐木材、伐根材が該当する。
	建設汚泥	
	混合状態の廃棄物（建設混合廃棄物）	現場へ搬出する状態で判断し、発生と搬出の間に分別された場合には、分別後の品目が発生したものとみなす。
	金属くず	
	廃塩化ビニル管・継手	
	廃プラスチック（廃塩化ビニル管・継手を除く）	
	廃石膏ボード	
	紙くず	
	アスベスト（飛散性）	
	その他の分別された廃棄物	
	第一種～第四種建設発生土及び浚渫土（建設汚泥を除く）	

2 建設副産物実態調査の作業手順は、次のとおりとし、元請業者が行うものとする。

- (1) 一般財団法人日本建設情報総合センターのホームページ<http://www.recycle.jacic.or.jp/>から建設副産物情報交換システムにログインする。
システムの操作方法については、「各種マニュアル」ページ内の「建設副産物情報交換システム」の操作マニュアル「排出事業者用」を参照する。
- (2) 当初契約時点でのデータを入力する。（「再生資源利用(促進)計画書—建設リサイクルガイドライン様式—」の作成）
- (3) 工事検索画面から当該工事を検索し、「登録証明書の印刷」により「建設副産物情報交換システム工事登録証明書(計画)」を印刷し、監督員に提出する。
- (4) 工事完成時に実施書（最終データに修正）に書き換える。
- (5) 各種書類の印刷により、「チェックリスト」を出力し、必須エラーが発生していないことを確認する。
- (6) 工事検索画面から当該工事を検索し、「登録証明書の印刷」により「建設副産物情報交換システム工事登録証明書(実施)」を印刷し、監督員に提出する。
- (7) 建設副産物情報交換システムに工事情報を登録した場合は、再生資源利用(促進)計画書、再生資源利用(促進)実施書および建設リサイクル法に基づく再資源化報告書は監督員に提出されたものとみなす。

3 データ入力上の留意点

(1) 建設発生土の入力値について

建設発生土については、埋戻しなどのように、現場内利用がある場合には、建設副産物発生・搬出（一種発生土～浚渫土）には、「地山 m^3 」で入力し、建設資材利用（土砂）には、「締め m^3 」（表2、土量の変化率Cを考慮）で入力する。

表2 土量の変化率C

レキ質土		砂質土及び砂		粘性土		岩塊 玉石
レキ	レキ質土	砂	砂質土 (普通土)	粘性土	高含水比 粘性土	
0.95	0.90	0.95	0.90	0.90	0.90	1.00

軟岩 I	軟岩 II	中硬岩	硬岩 I
1.15	1.20	1.25	1.40

(例)

掘削 1 0 0 m^3

埋戻し 2 0 m^3 (締め m^3)・・・「土砂 建設資材 利用量(A)」欄に入力する。

2 2 m^3 (地山 m^3)・・・「一種発生土～浚渫土 ②利用量」欄に入力する。

2 0 m^3 / 変化率C (仮に0.9とする) = 2 2 m^3

処分 7 8 m^3 (地山 m^3)・・・「一種発生土～浚渫土 ④現場外搬出量」欄に入力する。

$1 0 0 m^3 - 2 2 m^3 = 7 8 m^3$

(2) 建設資材利用について

ア 建設リサイクル資材を利用する場合は、建設資材利用の欄に以下の方法により入力する。

- ・表3にまとめる調査対象品目の分類ごとに建設リサイクル資材をそれぞれ入力する。建設リサイクル資材の品目名については、神奈川県建設リサイクル資材認定資材一覧表（以下、認定一覧表という）を参照する。

表3 調査対象品目と建設リサイクル資材品目名

調査対象品目(建設資材の「分類」)	建設リサイクル資材の品目名
アスファルト混合物	再生加熱アスファルト混合物
砕石	再生骨材等
コンクリート	再生コンクリート二次製品(無筋)※
	再生舗装用ブロック (平板、インターロッキングブロック、レンガブロック等)
コンクリート及び鉄から成る建設資材	再生コンクリート二次製品(有筋)※
木材	再生木質ボード
塩化ビニル管・継手	排水・通気用再生硬質塩化ビニル管

※再生コンクリート二次製品に該当する建設リサイクル資材が無筋コンクリートの場合、調査対象品目のうち「コンクリート」に、再生コンクリート二次製品に該当する建設リサイクル資材が有筋コンクリートの場合、調査対象品目のうち「コンクリート及び鉄から成る建設資材」に入力する。

- ・「規格」は認定一覧表の「寸法・規格等」を入力する。
- ・「再生資材の供給元施設、工事等の名称」については認定一覧表の「製造工場」を入力し、「再生資材の供給元場所住所」については、認定一覧表の製造工場の住所を入力する。
- ・「再生資材利用量」は、利用量と同じ値を入力する。

イ 新材を利用する場合は、調査対象品目の中で箇所を変えて入力する。また、その際の「再生資材利用量」には0を入力する。

ウ RC-10（再生砂）を利用する場合は、「土砂」の「再生コンクリート砂」欄に入力する。

(3) 建設副産物発生・搬出（コンクリート塊、アスファルト・コンクリート塊、建設発生木材A・B、建設汚泥、建設発生土（第一種～第四種建設発生土及び浚渫土））について

ア コンクリート塊、アスファルト・コンクリート塊を神奈川県コンクリート塊等処理指定工場に搬出する場合は、「搬出先の種類のコード」を「5 中間処理施設（合材プラント以外の再資源化施設）」と選択する。

イ 建設発生木材等のうち解体木くず、新築端材木くずを神奈川県建設発生木材等再資源化指定事業者の指定施設に搬出する場合は、「建設発生木材A（柱、ボードなどの木製資材が廃棄物になったもの）」欄に入力することとし、「搬出先の種類のコード」を「5 中間処理施設（合材プラント以外の再資源化施設）」と選択する。

ウ 建設発生木材等のうち伐木材、除根材を神奈川県建設発生木材等再資源化指定事業者の指定施設に搬出する場合は、「建設発生木材B（立木、除根材などが廃棄物となったもの）」欄に入力することとし、「搬出先の種類のコード」を「5 中間処理施設（合材プラント以外の再資源化施設）」と選択する。

エ 建設汚泥を一部であっても改良土等に処理している施設などに搬出する場合は、「搬出先の種類のコード」を「5 中間処理施設（合材プラント以外の再資源化施設）」と選択する。

オ 再利用が決まっている建設発生土を仮置き場に搬出する際は、「搬出先の種類のコード」を5 工事予定地・仮置場・ストックヤード(再利用の目的がある場合)」と選択する。

施工条件明示事項

1. 当該工事の施工条件明示事項は、下記表□内の黒塗り部分が対象となる。
ただし、明示されているものは特に必要なものであり、全てに対して明示されているものではない。
2. なお、請負者は下記明示事項やそれ以外に該当すると思われるもので、明示されていない場合には、その都度監督員と協議するものとする。

明示項目	明 示 事 項
■ 工程関係	<input type="checkbox"/> 他の工事の開始又は完了の時期による影響 <input type="checkbox"/> 施工時期、施工時間及び施工方法の制限(準備工期の設定等) ■ 関係機関等との協議の未成立 ■ 関係機関等との協議条件による影響 <input type="checkbox"/> 地下埋設物、埋蔵文化財等の事前調査及び移設期間 <input type="checkbox"/> 設計上、見込んでいる休日日数等以外の作業不能日数
□ 用地関係	<input type="checkbox"/> 工事用地等の未処理部分 <input type="checkbox"/> 工事用仮設道路・資機材置き場用の民有地等の借地 <input type="checkbox"/> 発注者が借り上げた土地の使用 <input type="checkbox"/> 工事用地等の使用終了後における復旧内容
■ 周辺環境関係 (公害、排水等)	■ 工事に伴う公害防止(騒音、振動、粉塵、排出ガス等)対策 <input type="checkbox"/> 水替え・流入防止施設 <input type="checkbox"/> 濁水、湧水等の処理対策 <input type="checkbox"/> 事業損失防止関係
■ 安全対策関係	■ 交通安全施設等の指定 <input type="checkbox"/> 近接工事での施工方法、作業時間等の制限 <input type="checkbox"/> 落石、土砂崩落等に対する防護施設 ■ 交通誘導警備員、警戒船等の保安設備、保安要員の配置 <input type="checkbox"/> 有毒ガス及び酸素欠乏等の換気設備等対策
■ 工事用道路関係	<input type="checkbox"/> 工事用資機材等の搬入経路、使用期間等の制限 <input type="checkbox"/> 搬入路の使用後及び使用後の処置 <input type="checkbox"/> 仮設道路の設置 ■ 一般道路の占用
□ 仮設備関係	<input type="checkbox"/> 仮設物(仮土留、足場等)の他の工事への転用若しくは兼用 <input type="checkbox"/> 仮設備の構造及び施工方法の指定 <input type="checkbox"/> 仮設備の設計条件の指定
■ 建設副産物関係	<input type="checkbox"/> 残土の受け入れ及び仮置き場所までの距離、時間等の処分条件 <input type="checkbox"/> 建設副産物の現場内での再利用及び減量化 ■ 建設副産物及び建設廃棄物の処理
□ 薬液注入関係	<input type="checkbox"/> 薬液注入工法の施工 <input type="checkbox"/> 周辺環境への調査
□ 工事支障物件等	<input type="checkbox"/> 占用物件の有無及び占用物件等による工事支障物の存在 <input type="checkbox"/> 地上、地下等の占用物件工事との重複施工
■ その他	<input type="checkbox"/> 工事用資機材の保管及び仮置き ■ 工事現場発生品 <input type="checkbox"/> 支給材料及び貸与品 <input type="checkbox"/> 関係機関・自治体等との近接工事協議に係る条件等 <input type="checkbox"/> 架設工法の指定 <input type="checkbox"/> 工事用水、電力等の指定 <input type="checkbox"/> 新技術・新工法・特許工法の指定 <input type="checkbox"/> 部分使用 <input type="checkbox"/> 給水の必要 <input type="checkbox"/> 電子納品対象工事特記仕様書

施工条件明示書

工事名 前田小橋修繕工事

明示項目	明示事項	条件	内容	別添資料No.
1 工程関係				
1) <input type="checkbox"/> 他の工事の開始又は完了の時期による影響	ある・ない	<p>当該工事に影響のある他の工事 令和 年度</p> <p>影響箇所・内容</p> <p>他の工事の開始時期 令和 年 月 日</p> <p>他の工事の完了時期 令和 年 月 日</p>		
2) <input type="checkbox"/> 施工時期、施工時間及び施工方法の制限	ある・ない	<p>制限を受ける施工内容</p> <p>制限を受ける施工時期 令和 年 月 日～令和 年 月 日</p> <p>制限を受ける施工時間 開始 時 分から 終了 時 分まで</p> <p>制限を受ける施工方法</p>		
3) <input checked="" type="checkbox"/> 関係機関等との協議の未成立	<input checked="" type="checkbox"/> ない	<p>未成立協議内容 河川に設置する仮設物 について 河川・傾斜地課と協議が必要である。</p> <p>協議成立見込み時期 令和 元 年 9 月 日</p>		
4) <input checked="" type="checkbox"/> 関係機関等との協議条件による影響	<input checked="" type="checkbox"/> ない	<p>交通管理者協議により作業時間の制約があった場合は厳守すること。</p>		
5) <input type="checkbox"/> 地下埋設物、埋蔵文化財等の事前調査及び移設期間	ある・ない	<p>事前調査(地下埋設物) 項目</p> <p>地下埋設物等移設期間 令和 年 月 日～令和 年 月 日</p>		
6) <input type="checkbox"/> 設計上、見込んでいる休日日数等以外の作業不能日数	ある・ない			
2 用地関係				
7) <input type="checkbox"/> 工事用地等の未処理部分	ある・ない	<p>未処理部分の内容</p> <p>処理の見込み時期 令和 年 月 日頃</p>		
8) <input type="checkbox"/> 工事用仮設道路・資機材置き場の民有地等の借地	ある・ない	<p>使用目的内容</p> <p>使用場所</p> <p>使用範囲</p> <p>使用時期 令和 年 月 日頃</p> <p>使用期間 工事期間</p>		
9) <input type="checkbox"/> 発注者が借り上げた土地の使用	ある・ない	<p>使用目的内容</p> <p>使用場所</p> <p>使用範囲</p> <p>使用時期 令和 年 月 日頃</p> <p>使用期間 令和 年 月 日～令和 年 月 日</p>		
10) <input type="checkbox"/> 工事用地等の使用終了後における復旧内容	ある・ない			
3 周辺環境関係(公害、排水等)				
11) <input checked="" type="checkbox"/> 工事に伴う公害防止(騒音、振動、粉塵、排出ガス等)対策	<input checked="" type="checkbox"/> ない	<p>対象となる工種</p> <p>施工方法の制限</p> <p>機械施設の制限 神奈川県土木工事共通仕様書(平成28年4月)P.1-21 1-1-1-30「環境対策」を参照のこと。</p> <p>作業時間の制限 開始 9 時 00 分から 終了 17 時 00 分まで</p>		
12) <input type="checkbox"/> 水替え・流入防止施設	ある・ない			

施工条件明示書

工事名 前田小橋修繕工事

明示項目	明示事項	条件	内容	別添資料No.																									
	13) <input type="checkbox"/> 濁水、湧水等の処理対策	ある・ない																											
	14) <input type="checkbox"/> 事業損失防止関係	ある・ない																											
4 安全対策関係																													
	15) ■ 交通安全施設等の指定	<input checked="" type="checkbox"/> ない	現況調査を行い、作業にあわせた安全施設計画図を監督員に提出すること。また、関係機関等との協議の結果または条件変更に伴い、変更する必要が生じた場合は監督員と別途協議する。																										
	16) <input type="checkbox"/> 近接工事での施工方法、作業時間等の制限	ある・ない	近接する施設 施工方法の制限 作業期間の制限 令和 年 月 日～令和 年 月 日 作業時間の制限 開始 時 分から 終了 時 分まで																										
	17) <input type="checkbox"/> 落石、土砂崩落等に対する防護施設	ある・ない	防護施設の内容																										
	18) ■ 交通誘導警備員、警戒船等の保安設備、保安要員の配置	<input checked="" type="checkbox"/> ない	交通誘導警備員については、警備業法による警備員とし、配置場所については監督員と協議するものとする。なお、警備員の配置体制は下記を見込んでいる。 <table border="1" style="margin: 10px auto; border-collapse: collapse; text-align: center;"> <thead> <tr> <th style="font-size: small;">工種 (種別)</th> <th style="font-size: small;">交通誘導警備員 A・B</th> <th style="font-size: small;">昼・夜間</th> <th style="font-size: small;">配置人員 (名)</th> <th style="font-size: small;">交替要員 (名)</th> </tr> </thead> <tbody> <tr> <td>全工種</td> <td>B</td> <td>昼</td> <td>1</td> <td>0</td> </tr> <tr> <td> </td> <td> </td> <td> </td> <td> </td> <td> </td> </tr> <tr> <td> </td> <td> </td> <td> </td> <td> </td> <td> </td> </tr> <tr> <td> </td> <td> </td> <td> </td> <td> </td> <td> </td> </tr> </tbody> </table> なお、警察等の協議により変更が生じた場合は別途協議する。	工種 (種別)	交通誘導警備員 A・B	昼・夜間	配置人員 (名)	交替要員 (名)	全工種	B	昼	1	0																
工種 (種別)	交通誘導警備員 A・B	昼・夜間	配置人員 (名)	交替要員 (名)																									
全工種	B	昼	1	0																									
	19) <input type="checkbox"/> 有毒ガス及び酸素欠乏等の換気設備等対策	ある・ない																											
5 工事用道路関係																													
	20) <input type="checkbox"/> 工事用資機材等の搬入経路、使用期間等の制限	ある・ない																											
	21) <input type="checkbox"/> 搬入路の使用後及び使用後の処置	ある・ない																											
	22) <input type="checkbox"/> 仮設道路の設置	ある・ない																											
	23) ■ 一般道路の占用	<input checked="" type="checkbox"/> ない	通行止め等とする場合は、所管警察署との協議は監督員が行うため、必要となる書類について別途監督員と協議を行うこと。																										

施工条件明示書

工事名 前田小橋修繕工事

明示項目	明示事項	条件	内容	別添資料No.																		
6 仮設備関係																						
24) <input type="checkbox"/>	仮設備(仮土留、足場等)の他の工事への転用若しくは兼用	ある・ない	仮設備の内容 使用方法 期間 令和 年 月 日～令和 年 月 日																			
25) <input type="checkbox"/>	仮設備の構造及び施工方法の指定	ある・ない	仮設備の構造 仮設備の施工方法																			
26) <input type="checkbox"/>	仮設備の設計条件の指定	ある・ない																				
7 建設副産物関係																						
27) <input type="checkbox"/>	残土の受け入れ及び仮置き場所までの距離、時間等の処分条件	ある・ない																				
28) <input type="checkbox"/>	建設副産物の現場内での再利用及び減量化	ある・ない	本工事においては下記のとおり、再生資材を使用するものとする。 <table border="1" style="width: 100%; border-collapse: collapse; margin-bottom: 5px;"> <thead> <tr> <th>資材名</th> <th>規格</th> <th>用途</th> <th>資材名</th> <th>規格</th> <th>用途</th> </tr> </thead> <tbody> <tr> <td> </td> <td> </td> <td> </td> <td> </td> <td> </td> <td> </td> </tr> <tr> <td> </td> <td> </td> <td> </td> <td> </td> <td> </td> <td> </td> </tr> </tbody> </table> なお、使用に際し品質が適正なものであるか確認するものとする。	資材名	規格	用途	資材名	規格	用途													
資材名	規格	用途	資材名	規格	用途																	
29) <input checked="" type="checkbox"/>	建設副産物及び建設廃棄物の処理	<input checked="" type="checkbox"/> ある・ない	<table border="1" style="width: 100%; border-collapse: collapse; margin-bottom: 5px;"> <thead> <tr> <th>種類</th> <th>受入れ場所</th> <th>運搬距離</th> <th>受入れ条件</th> </tr> </thead> <tbody> <tr> <td>縞鋼板(薄層舗装装着)</td> <td>木村金属工業㈱</td> <td>11.0km</td> <td>処分場決まりのとおり</td> </tr> </tbody> </table> 当該内容の変更については、監督員と協議するものとする。 別添「建設副産物実態調査に係る特記仕様書」参照	種類	受入れ場所	運搬距離	受入れ条件	縞鋼板(薄層舗装装着)	木村金属工業㈱	11.0km	処分場決まりのとおり											
種類	受入れ場所	運搬距離	受入れ条件																			
縞鋼板(薄層舗装装着)	木村金属工業㈱	11.0km	処分場決まりのとおり																			
8 薬液注入関係																						
30) <input type="checkbox"/>	薬液注入工法の施工	ある・ない	工法区分 材用種類 施工範囲 削孔数量 注入量																			
31) <input type="checkbox"/>	周辺環境への調査	ある・ない																				
9 工事支障物件等																						
32) <input type="checkbox"/>	占用物件の有無及び占用物件等による工事支障物の存在	ある・ない	工事支障物件 占有者 移設・撤去・防護の時期 令和 年 月 日頃 移設・撤去・防護の期間 令和 年 月 日～令和 年 月 日																			
33) <input type="checkbox"/>	地上、地下等の占用物件工事との重複施工	ある・ない	占用物件工事 占有者 占用工事期間 令和 年 月 日～令和 年 月 日																			
10 その他																						
34) <input type="checkbox"/>	工事用資機材の保管及び仮置き	ある・ない	工事用資機材 保管・仮置き場所 保管・仮置き期間 令和 年 月 日～令和 年 月 日																			
35) <input checked="" type="checkbox"/>	工事現場発生品	<input checked="" type="checkbox"/> ある・ない	現場発生品名・数量 連結板 48.9kg 鋼製高欄 498.0kg 現場内での使用の有無 <input checked="" type="checkbox"/> 有 <input type="checkbox"/> 無 スクラップ(有償) 納入場所・運搬距離 10.0km																			

施工条件明示書

工事名 前田小橋修繕工事

明示項目	明示事項	条件	内容	別添資料No.	
36) <input type="checkbox"/> 支給材料及び貸与品	36) <input type="checkbox"/> 支給材料及び貸与品	ある・ない	支給・貸与品名・数量		
			品質・規格・性能		
			引渡し場所・引渡し時期		令和 年 月 日頃
37) <input type="checkbox"/> 関係機関・自治体等との近接工事協議に係る条件等	37) <input type="checkbox"/> 関係機関・自治体等との近接工事協議に係る条件等	ある・ない			
38) <input type="checkbox"/> 架設工法の指定	38) <input type="checkbox"/> 架設工法の指定	ある・ない			
39) <input type="checkbox"/> 工事用水電力等の指定	39) <input type="checkbox"/> 工事用水電力等の指定	ある・ない			
40) <input type="checkbox"/> 新技術・新工法・特許工法の指定	40) <input type="checkbox"/> 新技術・新工法・特許工法の指定	ある・ない			
41) <input type="checkbox"/> 部分使用	41) <input type="checkbox"/> 部分使用	ある・ない			
42) <input type="checkbox"/> 給水の必要	42) <input type="checkbox"/> 給水の必要	ある・ない			
43) <input type="checkbox"/> 電子納品対象工事特記仕様書	43) <input type="checkbox"/> 電子納品対象工事特記仕様書	ある・ない			

※上記に該当する項目がない場合、別途任意の書式で条件を明示すること。

積算諸条件調書に係る追加事項

1 市独自単価及び積算における補足資料について

本設計積算書内（市独自単価一覧表）に記載の資材単価は、「ホームページ（各部局の工事積算情報）」の「市独自単価一覧表（土木工事編）」に掲載しています。又当該頁に併せて積算における補足資料も掲載しています。

<http://www.city.yokosuka.kanagawa.jp/1623/koujitousekisann.html>

2 単価表コードについて

本設計積算書内の単価表コードは、神奈川県土木工事標準積算基準書の施工単価入力基準書のコードに適用しています。

なお、下水道用設計標準歩掛表を適用する場合の単価コードは（DKG・……、DKK・……）となります。

3 市場単価及び標準単価の端数処理について

市場単価及び標準単価方式による単価表の加算・補正後の金額は、円止めとする。

なお、単価補正が行われた場合の単価は、小数点以下第2位（少数点以下第3位四捨五入）まで計算し、数量×単価＝金額を算出している。

~~4 土砂検定費等について~~

土砂検定費（1～28項目一括実施）、土砂検定費（ヒ素+銅）及び六価クロムの単価には、諸経費、技術料及び報告書作成の一切の費用を含むため、その他の間接費の対象とならない。

5 共通仮設費の対象外となる桁等購入費について

桁等購入費 ~~あり~~ なし

6 施工パッケージ型積算のタイヤ損耗費及び補修費への対応について

ダンプトラックの東京単価は、タイヤ損耗費及び補修費を含んだ金額が設定されているため、積算単価も建設機械等損料表の損料金額にタイヤ損耗費及び補修費を加算した金額を計上している。

~~7 仮設材賃料の補正について~~

供用月当り賃料区分が変わることにより、日数の増加に比例せず金額が減少する場合は、減少する時点の上限額として、減額補正をしている。

8 基準書等の適用について

本工事は、以下の基準書等を使用し、積算している。

- | | |
|-----------------------------------|----------------------|
| 1) 土木工事標準積算基準書（土木工事編） | 令和元年7月1日版 |
| 2) 積算参考資料（土木工事編） | 令和元年7月1日版 |
| 3) 土木工事標準積算基準書（電気・機械編） | 令和元年7月1日版 |
| 4) 下水道用設計標準歩掛表 | 令和元年度版 |
| 5) 建設機械等損料表 | 令和元年度版 |

令和 01 年度 設 計 積 算 書 表 紙 (当 初)

設 計 書 番 号	年度 01	
事 業 所 名	横須賀市土木部	
(工 事 ・ 業 務) 名	前田小橋修繕工事	
(工 事 ・ 業 務) 箇 所	横須賀市秋谷 2 丁目 3 番地先	
(河 川 ・ 路 線 ・ 区 域) 名		
単 価 採 用 地 区 名	横須賀	
事 業 区 分	単費	
工 期	120 日間	
設 計 金 額	(円)	
	円	
設 計 概 要		
(起 工 ・ 変 更) 理 由		

横須賀市

令和 01 年度 設 計 積 算 書 表 紙 (当 初)

<支出科目>

款	09 土木費
項	02 道路橋りょう費
目	02 道路橋りょう維持費
節	15 工事請負費
細節	84 工事請負費[維持目] (その他)

<合併区分情報>

合併処理設定	しない	
	区 分 1	
	区 分 2	
	区 分 3	
	区 分 4	
	区 分 5	
	区 分 6	
	区 分 7	
	区 分 8	
	区 分 9	

<全体金額情報>

	当初官積算額 (a)	当初請負額(b1)	今回変更官積算額 (c)	今回変更請負額	増減 (d)-(b1)or(b2)	備 考
		前回変更請負額(b2)		(d)=(b1)/(a)×(c)		
本工事費						
工事価格						
消費税等相当額						

令和 01 年度 積算諸条件調書 (当初)

経費等情報	主たる工種	橋梁保全工事		
	施工地域・工事場所区分	市街地DID補正(1)		
	現場環境改善費計上区分	計上しない		
	緊急工事による補正	補正しない		
	前払金支出割合	35%を超える場合		
	契約保証の方法	補正なし		
	間接工事費率補正 (上記「施工地域・工事場所区分」、「契約保証」以外で補正がある場合)			
	共通仮設費率補正	0.00%		
	現場管理費率補正	0.00%		
	一般管理費率補正	0.00%		
	間接労務費・工場管理費計上区分			
	土木工事標準積算基準書 適用年版	令和01年7月1日適用		
	土木工事資材等単価表 適用年版	令和01年7月1日基準		
	積算数量等情報	名称	採用数量	単位
交通誘導警備員B		25	人日	

(その他情報欄)

本 工 事 費 内 訳 書

(上段：前回 下段：今回)

費目	工種	種別	数 量	単 位	単 価	金 額	摘 要
本工事費							
橋梁保全工事			1	式			
舗装工			1	式			
薄層 ^か -舗装工			1	式			第 0001 号 内訳書
橋梁床版工			1	式			
床版取替工			1	式			第 0002 号 内訳書
旧橋撤去工			1	式			第 0003 号 内訳書
鋼桁工			1	式			
鋼桁補強工			1	式			第 0004 号 内訳書
桁連結取替工			1	式			第 0005 号 内訳書
橋梁付属物工			1	式			
橋梁用防護柵工			1	式			第 0006 号 内訳書
橋梁付属施設設置工			1	式			第 0007 号 内訳書

本 工 事 費 内 訳 書

(上段：前回 下段：今回)

費目	工種	種別	数 量	単 位	単 価	金 額	摘 要
現場塗装工			1	式			
橋梁塗装工			1	式			第 0008 号 内訳書
仮設工			1	式			
支保工			1	式			第 0009 号 内訳書
足場工			1	式			第 0010 号 内訳書
交通管理工			1	式			第 0011 号 内訳書
直接工事費計			1	式			
共通仮設費計			1	式			
共通仮設費 (率分)			1	式			【千円止】
純工事費			1	式			
現場管理費			1	式			【千円止】
工事原価			1	式			
一般管理費等			1	式			

本 工 事 費 内 訳 書

(上段：前 回 下段：今 回)

費目	工種	種別	数 量	単 位	単 価	金 額	摘 要
スクラップ評価額			1	式			第 0985 号 内訳書
工事価格			1	式			【万円止】
消費税及び地方消費税相当額			1	式			
本工事費計			1	式			

第0001号 内訳書
薄層カー舗装工

1 式

(上段：前回 下段：今回)

名 称	数 量	単 位	単 価	金 額	摘 要
(AMA0010) 薄層カー舗装					第0001号下内
	1	式			
合 計					

第0002号 内訳書
床版取替工

1 式

(上段：前回 下段：今回)

名 称	数 量	単 位	単 価	金 額	摘 要
(AMA0190) 床版架設					第0002号下内
	1	式			
合 計					

第0003号 内訳書
旧橋撤去工

1 式

(上段：前回 下段：今回)

名 称	数 量	単 位	単 価	金 額	摘 要
(AMA0030) 鋼製高欄撤去					第0003号下内
	1	式			
(AMA0040) 床版破碎及び撤去					第0004号下内
	1	式			
(AMA0050) 現場発生品運搬					第0005号下内
	1	式			
合 計					

第0004号 内訳書
鋼桁補強工

1 式

(上段：前回 下段：今回)

名 称	数 量	単 位	単 価	金 額	摘 要
(AMA0060) 現場溶接鋼桁補強					第0006号下内
	1	式			
合 計					

第0005号 内訳書
桁連結取替工

1 式

(上段：前回 下段：今回)

名 称	数 量	単 位	単 価	金 額	摘 要
(AMA0120) 桁連結取替工					第0007号下内
	1	式			
合 計					

第0006号 内訳書
橋梁用防護柵工

1 式

(上段：前回 下段：今回)

名 称	数 量	単 位	単 価	金 額	摘 要
(AMA0070) 橋梁用防護柵					第0008号下内
	1	式			
合 計					

第0007号 内訳書
橋梁付属施設設置工

1 式

(上段：前回 下段：今回)

名 称	数 量	単 位	単 価	金 額	摘 要
(AMA0140) 橋名板取付 600*200*13(ブロンズ製)					第0009号下内
	1	式			
合 計					

第0008号 内訳書
橋梁塗装工

1 式

(上段：前回 下段：今回)

名 称	数 量	単 位	単 価	金 額	摘 要
(AMA0080) 素地調整	1	式			第0010号下内
(AMA0090) 下塗	1	式			第0011号下内
(AMA0100) 中塗	1	式			第0012号下内
(AMA0110) 上塗	1	式			第0013号下内
合 計					

第0009号 内訳書
支保工

1 式

(上段：前回 下段：今回)

名 称	数 量	単 位	単 価	金 額	摘 要
(AMA0160) パイプサポート支保	1	式			第0014号下内
合 計					

第0010号 内訳書
足場工

1 式

(上段：前回 下段：今回)

名 称	数 量	単 位	単 価	金 額	摘 要
(AMA0170) 単管足場工	1	式			第0015号下内
(AMA0180) 床面シート張防護工	1	式			第0016号下内
合 計					

第0011号 内訳書
交通管理工

1 式

(上段：前回 下段：今回)

名 称	数 量	単 位	単 価	金 額	摘 要
(AMA0220) 交通誘導警備員	1	式			第0017号下内
合 計					

第0985号 内訳書
スクラップ評価額

1 式

(上段：前回 下段：今回)

名 称	数 量	単 位	単 価	金 額	摘 要
(TJ0180) 連結板 HS	1	式			
(TJ0160) 鋼製高欄 H2	1	式			
(TJ0170) 鋼製高欄 H3	1	式			
合 計					

第0001号 下位内訳書
AMA0010 薄層カー舗装

1 式 当り
適用年版 T0107
(上段：前回 下段：今回)

名 称	数 量	単 位	単 価	金 額	摘 要
(WB812010) 樹脂モルタル・景観透水性舗装工					第0001号単価表
J01=樹脂モルタル舗装工, J02=厚8mm超え10mm以下, J03=無, J04=50m2未満, J05=無, J06=無	13	m2			
合 計					
	1	式			円/式

第0002号 下位内訳書
AMA0190 床版架設

1 式 当り
適用年版 T0107
(上段：前回 下段：今回)

名 称	数 量	単 位	単 価	金 額	摘 要
(SJ0010) 床版人力架設 1.25m*1.5m*0.006m	1	枚			第0002号単価表
(SJ0030) 床版人力架設 1.10m*1.5m*0.006m	5	枚			第0005号単価表
(SJ0040) 床版人力架設 0.85m*1.5m*0.006m	1	枚			第0006号単価表
合 計					
	1	式			円/式

第0003号 下位内訳書
AMA0030 鋼製高欄撤去

1 式 当り
適用年版 T0107
(上段：前回 下段：今回)

名 称	数 量	単 位	単 価	金 額	摘 要
(CB224910) 高欄撤去	18	m			第0007号単価表
合 計					
	1	式			円/式

第0004号 下位内訳書
AMA0040 床版破碎及び撤去

1 式 当り
適用年版 T0107
(上段：前回 下段：今回)

名 称	数 量	単 位	単 価	金 額	摘 要
(SJ0050) 横桁上縞鋼板人力撤去 横桁幅0.06m*橋梁幅1.5m	13	箇所			第0008号単価表
(SJ0060) 横桁上縞鋼板人力撤去 横桁幅0.125m*橋梁幅1.5m	1	箇所			第0009号単価表
(DH117050) ガス切断 J01=標準, J02=陸上, J03=手動, J04=16mm, J05=分/m, J06=無し, J08=台, J15=日, J17=日, J18=10m以上(標準)	58	m			第0010号単価表
(SJ0150) 樹脂モルタル撤去 薄層舗装(t=10mm)	2	m2			第0011号単価表
(CB211160) 小車運搬(積込み～運搬～取卸し)セメント等 J01=20m以下	0.8	t			第0013号単価表
合 計					
	1	式			円/式

第0005号 下位内訳書
 AMA0050 現場発生品運搬

1 式 当り
 適用年版 T0107
 (上段:前回 下段:今回)

名 称	数 量	単 位	単 価	金 額	摘 要
(CB010410) 現場発生品・支給品運搬					第0014号単価表
J01=クレーン装置付2t級2t吊, J02=14.0km以下, J03=0.8t超1.1t以下	1	回			縞鋼板(薄層舗装付着)
(CB010410) 現場発生品・支給品運搬					第0015号単価表
J01=クレーン装置付2t級2t吊, J02=14.0km以下, J03=0.5t超0.8t以下	1	回			鋼製高欄・連結板
(TJ0080) 鋼板処分費 薄層舗装付着					
	844	kg			
合 計					
	1	式			円/式

第0006号 下位内訳書
 AMA0060 現場溶接鋼桁補強

1 式 当り
 適用年版 T0107
 (上段:前回 下段:今回)

名 称	数 量	単 位	単 価	金 額	摘 要
(CB431910) 現場溶接鋼桁補強					第0016号単価表
	2	m			
(SJ0160) 補鋼材材料費 平鋼E					第0017号単価表
	10	枚			
合 計					
	1	式			円/式

第0007号 下位内訳書
 AMA0120 桁連結取替工

1 式 当り
 適用年版 T0107
 (上段：前回 下段：今回)

名 称	数 量	単 位	単 価	金 額	摘 要
(SJ0020) 連結板撤去 溶接+高力ボルト	2	箇所			第0018号単価表
(CB211160) 小車運搬(積込み～運搬～取卸し)セメント等 J01=20m以下	0.05	t			第0013号単価表
(SJ0070) 桁連結装置(材料費)	1	式			第0019号単価表
(CB434320) 芯出し素地調整	1	m2			第0020号単価表
(CB434330) 現場孔明 J01=作業性の悪い箇所等, J02=全ての費用	8	本			第0021号単価表
(CB434350) 連結板取付	8	箇所			第0022号単価表
(CB434370) ボルト締め J01=作業性の悪い箇所等, J02=全ての費用	48	本			第0023号単価表
合 計					
	1	式			円/式

第0008号 下位内訳書
 AMA0070 橋梁用防護柵

1 式 当り
 適用年版 T0107
 (上段:前回 下段:今回)

名 称	数 量	単 位	単 価	金 額	摘 要
(WB810760) 防護柵(横断・転落防止柵)設置工					第0024号単価表
J01=アンカーボルト固定, J02=ヒール式・パネ ル式, J03=2m, J05=100m未満, J07=無	18	m			手間のみ
(SJ0170) 防護柵材料費					第0025号単価表
アルミ合金製転落防止柵(P種相当)	1	式			
合 計					
	1	式			円/式

第0009号 下位内訳書
 AMA0140 橋名板取付

1 式 当り
 適用年版 T0107
 (上段:前回 下段:今回)

名 称	数 量	単 位	単 価	金 額	摘 要
(CB422720) 橋名板取付					第0026号単価表
	1	箇所			
合 計					
	1	式			円/式

第0010号 下位内訳書
 AMA0080 素地調整

1 式 当り
 適用年版 T0107
 (上段:前回 下段:今回)

名 称	数 量	単 位	単 価	金 額	摘 要
(WB821550) 塗替塗装					第0027号単価表
J01=素地調 整, J02=無し, J03=無し, J04=無し, J05=3種 ケレンA(動力工具、手工具の併用)	37	m2			
合 計					
	1	式			円/式

第0011号 下位内訳書
AMA0090 下塗

1 式 当り
適用年版 T0107
(上段：前回 下段：今回)

名 称	数 量	単 位	単 価	金 額	摘 要
(WB821550) 塗替塗装					第0028号単価表
J01=下 塗り, J02=無し, J03=無し, J04=無し, J05= 弱溶剤形変性ポキシ(2層)はけ・ロー	37	m2			
合 計					
	1	式			円/式

第0012号 下位内訳書
AMA0100 中塗

1 式 当り
適用年版 T0107
(上段：前回 下段：今回)

名 称	数 量	単 位	単 価	金 額	摘 要
(WB821550) 塗替塗装					第0029号単価表
J01=中 塗り, J02=無し, J03=無し, J04=無し, J05= 弱溶剤形ふつ素樹脂 はけ・ロー, J07=濃彩	37	m2			
合 計					
	1	式			円/式

第0013号 下位内訳書
AMA0110 上塗

1 式 当り
適用年版 T0107
(上段：前回 下段：今回)

名 称	数 量	単 位	単 価	金 額	摘 要
(WB821550) 塗替塗装					第0030号単価表
J01=上 塗り, J02=無し, J03=無し, J04=無し, J05= 弱溶剤形ふつ素樹脂 はけ・ロー, J07=濃彩	37	m2			
合 計					
	1	式			円/式

第0014号 下位内訳書
 AMA0160 パイプサポート支保

1 式 当り
 適用年版 T0107
 (上段：前回 下段：今回)

名 称	数 量	単 位	単 価	金 額	摘 要
(WB252210) パイプサポート支保・くさび結合支保					第0031号単価表
J01=パイプサポート支保, J02=V \leq 40空m3, J03=f \leq 40kN/m2 [t \leq 120cm]	0.7	空m3			
合 計					
	1	式			円/式

第0015号 下位内訳書
 AMA0170 単管足場工

1 式 当り
 適用年版 T0107
 (上段：前回 下段：今回)

名 称	数 量	単 位	単 価	金 額	摘 要
(WB252110) 足場工					第0032号単価表
J01=単管足場, J02=不要, J03=標準(1.0)	43	掛m2			
合 計					
	1	式			円/式

第0016号 下位内訳書
 AMA0180 床面シート張防護工

1 式 当り
 適用年版 T0107
 (上段：前回 下段：今回)

名 称	数 量	単 位	単 価	金 額	摘 要
(TJ0010) 床面シート張防護工費 7.35*3.08=22.64m2					
	1	式			
合 計					
	1	式			円/式

第0017号 下位内訳書
 AMA0220 交通誘導警備員

1 式 当り
 適用年版 T0107
 (上段：前回 下段：今回)

名 称	数 量	単 位	単 価	金 額	摘 要
(WB010212) 交通誘導警備員B		人日			第0033号単価表
合 計					
	1	式			円/式

第0001号 単価表
WBS12010 樹脂モルタル・景観透水性舗装工

1 m2 当り
適用年版 T0107

名 称	数 量	単 位	単 価	金 額	摘 要
(Q001590003) 樹脂モルタル舗装工 厚8mm超え10mm以下	1	m2			[1]
(ZS3000004) 諸雑費(まるめ) Σ [1]	1	式			
合 計					
	1	m2			円/m2
条 件 名 称	入 力 値		条 件 値		
J01 施工区分	1		樹脂モルタル舗装工		
J02 規格・仕様	3		厚8mm超え10mm以下		
J03 階段ステップ部	1		無		
J04 施工規模	2		50m2未満		
J05 時間的制約を受ける場合の補正	1		無		
J06 夜間作業の補正	1		無		

第0002号 単価表
SJ0010 床版人力架設
1.25m*1.5m*0.006m

1 枚 当り
適用年版 T0107
(上段：前回 下段：今回)

名 称	数 量	単 位	単 価	金 額	摘 要
(TJ0030) 床版人力架設手間 1.25m*1.5m*0.006m	1	枚			
(TJ0040) 鋼板・平鋼 SS400幅1250mm厚み6mm	1	枚			
(SJ0090) 現場溶接工 下向き、水平	13	m			第0003号単価表
(SJ0100) 現場溶接工 上向き	2.5	m			第0004号単価表
(ZS3000004) 諸雑費(まるめ)	1	式			
合 計					

第0002号 単価表
 SJ0010 床版人力架設
 1.25m*1.5m*0.006m

1 枚 当り
 適用年版 T0107
 (上段:前回 下段:今回)

名 称	数 量	単 位	単 価	金 額	摘 要
	1	枚			整数止め切捨て 円/枚

第0003号 単価表
 SJ0090 現場溶接工
 下向き、水平

36 m 当り
 適用年版 T0107
 (上段:前回 下段:今回)

名 称	数 量	単 位	単 価	金 額	摘 要
(R0124) 橋りょう世話役	1	人			[1]
(R0122) 橋りょう特殊工	4	人			[1]
(ZS8000004) 諸雑費(率+まるめ) $\Sigma [1] * 0.14$	1	式			
合 計					
	1	m			整数止め切捨て 円/m

第0004号 単価表
 SJ0100 現場溶接工
 上向き

36 m 当り
 適用年版 T0107
 (上段：前回 下段：今回)

名 称	数 量	単 位	単 価	金 額	摘 要
(R0124) 橋りょう世話役	1	人			[1]
(R0122) 橋りょう特殊工	4	人			[1]
(ZS8000004) 諸雑費(率+まるめ) Σ[1] * 0.14	1	式			
合 計					
	1	m			整数止め切捨て 円/m

第0005号 単価表
 SJ0030 床版人力架設
 1.10m*1.5m*0.006m

1 枚 当り
 適用年版 T0107
 (上段：前回 下段：今回)

名 称	数 量	単 位	単 価	金 額	摘 要
(TJ0190) 床版人力架設手間 1.10m*1.5m*0.006m	1	枚			
(TJ0200) 鋼板・平鋼 SS400幅1100mm厚さ6mm	1	枚			
(SJ0090) 現場溶接工 下向き、水平	7.5	m			第0003号単価表
(SJ0100) 現場溶接工 上向き	2.8	m			第0004号単価表
(ZS3000004) 諸雑費(まるめ)	1	式			
合 計					
	1	枚			整数止め切捨て 円/枚

第0006号 単価表
 SJ0040 床版人力架設
 0.85m*1.5m*0.006m

1 枚 当り
 適用年版 T0107
 (上段：前回 下段：今回)

名 称	数 量	単 位	単 価	金 額	摘 要
(TJ0220) 床版人力架設手間 0.85m*1.5m*0.006m	1	枚			
(TJ0230) 鋼板・平鋼 SS400幅850mm厚さ6mm	1	枚			
(SJ0090) 現場溶接工 下向き、水平	7	m			第0003号単価表
(SJ0100) 現場溶接工 上向き	2.3	m			第0004号単価表
(ZS3000004) 諸雑費(まるめ)	1	式			
合 計					
	1	枚			整数止め切捨て 円/枚

第0007号 単価表 機劣材構成比情報
CB224910 高欄撤去

1 m 当り
適用年版 T0107

名 称 / 規 格	東 京 単 価	構 成 比	地 区 単 価	明 細 情 報	摘 要
トラック[クレーン装置付]			【損料】		M000302013
ペーestrack4t級 吊能力2.9t	M000302013				
溶接工					R0113
	R0113				
特殊作業員					R0101
	R0101				
土木一般世話役					R0125
	R0125				
運転手(特殊)					R0114
	R0114				
軽油					Z006702002
1.2号	Z006702002				
標準単価		積算単価			
	1 m	当り		円/m	

第0008号 単価表
SJ0050 横桁上縞鋼板人力撤去
横桁幅0.06m*橋梁幅1.5m

1 箇所 当り
適用年版 T0107
(上段:前回 下段:今回)

名 称	数 量	単 位	単 価	金 額	摘 要
(TJ0060) 横桁上縞鋼板人力撤去手間 横桁幅0.06m*橋梁幅1.5m=0.09m2	1	箇所			
(ZS3000004) 諸雑費(まるめ)	1	式			
合 計					
	1	箇所			整数止め切捨て 円/箇所

第0009号 単価表

SJ0060

横桁上縞鋼板人力撤去
横桁幅0.125m*橋梁幅1.5m

1 箇所 当り
適用年版 T0107

(上段：前回 下段：今回)

名 称	数 量	単 位	単 価	金 額	摘 要
(TJ0070) 横桁上縞鋼板人力撤去手間 横桁幅0.125m*橋梁幅1.5m=0.19m ²	1	箇所			
(ZS3000004) 諸雑費(まるめ)	1	式			
合 計					
	1	箇所			整数止め切捨て 円/箇所

第0010号 単価表

DH117050

ガス切断

13.8 m 当り
適用年版 T0107

名 称	数 量	単 位	単 価	金 額	摘 要
(Q302001020) ガス切断(陸上施工) 手動 10mm以上20mm未満	13.8	m			
合 計					
	1	m			円/m

条 件 名 称	入 力 値	条 件 値
J01 切断時間の指定	1	標準
J02 施工区分	1	陸上
J03 切断方法	1	手動
J04 板厚	16	16 mm
J05 1m当り切断時間		分/m
J06 ラフレンクレーンの有無	1	無し
J08 ラフレンクレーンの台数		台
J15 作業船の数量		日
J17 引船の数量		日
J18 施工規模	1	10m以上(標準)

第0011号 単価表
 SJ0150 樹脂モルタル撤去
 薄層舗装(t=10mm)

1 m2 当り
 適用年版 T0107
 (上段:前回 下段:今回)

名 称	数 量	単 位	単 価	金 額	摘 要
(CB224250) コンクリートはつり	1	m2			第0012号単価表
(ZS3000004) 諸雑費(まるめ)	1	式			
合 計					
	1	m2			整数止め切捨て 円/m2

第0012号 単価表 機労材構成比情報
 CB224250 コンクリートはつり

1 m2 当り
 適用年版 T0107

名 称 / 規 格	東 京 単 価	構 成 比	地 区 単 価	明 細 情 報	摘 要
空気圧縮機[可搬式・エンジン駆動・スクエア型] 吐出量5.0m3/min	L001090004		【賃料】		L001090004
特殊作業員	R0101				R0101
普通作業員	R0102				R0102
土木一般世話役	R0125				R0125
軽油 1.2号	Z006702002				Z006702002
標準単価		積算単価			
	1 m2	当り		円/m2	
条 件 名 称	入 力 値		条 件 値		
J01 平均はつり厚	1		3cm以下		
J02 費用の内訳	1		全ての費用		

第0013号 単価表 機労材構成比情報
 CB211160 小車運搬(積込み～運搬～取卸し)セメント等

1 t 当り
 適用年版 T0107

名称 / 規格	東京単価	構成比	地区単価	明細情報	摘要
普通作業員					R0102
	R0102				
標準単価		積算単価			
	1 t	当り		円/t	
条件名称	入力値		条件値		
J01 換算距離	1		20m以下		

第0014号 単価表 機労材構成比情報
 CB010410 現場発生品・支給品運搬

1 回 当り
 適用年版 T0107

名称 / 規格	東京単価	構成比	地区単価	明細情報	摘要
トラック[クレーン装置付]			【損料】		M000302009
ペーパトラック2t級 吊能力2.0t	M000302009				
運転手(特殊)					R0114
	R0114				
普通作業員					R0102
	R0102				
軽油					Z006702002
1.2号	Z006702002				
標準単価		積算単価			
	1 回	当り		円/回	
条件名称	入力値		条件値		
J01 トラック機種	1		クレーン装置付2t級2t吊		
J02 片道運搬距離(km)	4		14.0km以下		
J03 1回当り平均積載質量(t)	6		0.8t超1.1t以下		

第0015号 単価表 機労材構成比情報
CB010410 現場発生産品・支給品運搬

1 回 当り
適用年版 T0107

名称 / 規格	東京単価	構成比	地区単価	明細情報	摘要
トラック[クレーン装置付]			【損料】		M000302009
ペーパトラック2t級 吊能力2.0t	M000302009				
運転手(特殊)					R0114
	R0114				
普通作業員					R0102
	R0102				
軽油					Z006702002
1.2号	Z006702002				
標準単価		積算単価			
	1 回	当り		円/回	
条件名称	入力値		条件値		
J01 トラック機種	1		クレーン装置付2t級2t吊		
J02 片道運搬距離(km)	4		14.0km以下		
J03 1回当り平均積載質量(t)	5		0.5t超0.8t以下		

第0016号 単価表 機労材構成比情報
CB431910 現場溶接鋼桁補強

1 m 当り
適用年版 T0107

名称 / 規格	東京単価	構成比	地区単価	明細情報	摘要
橋りょう特殊工					R0122
	R0122				
橋りょう世話役					R0124
	R0124				
標準単価		積算単価			
	1 m	当り		円/m	

第0017号 単価表
 SJ0160 補鋼材材料費
 平鋼E

1 枚 当り
 適用年版 T0107
 (上段:前回 下段:今回)

名 称	数 量	単 位	単 価	金 額	摘 要
(TJ0150) 平鋼E PL-278*49*9	1	枚			加工手間込
(ZS3000004) 諸雑費(まるめ)	1	式			
合 計					
	1	枚			整数止め切捨て 円/枚

第0018号 単価表
 SJ0020 連結板撤去
 溶接+高力ボルト

1 箇所 当り
 適用年版 T0107
 (上段:前回 下段:今回)

名 称	数 量	単 位	単 価	金 額	摘 要
(TJ0090) 連結板撤去手間 ウェブ連結板フランジ外、内連結板	1	箇所			
(ZS3000004) 諸雑費(まるめ)	1	式			
合 計					
	1	箇所			整数止め切捨て 円/箇所

第0019号 単価表
SJ0070 桁連結装置(材料費)

1 式 当り
適用年版 T0107
(上段：前回 下段：今回)

名 称	数 量	単 位	単 価	金 額	摘 要
(TJ0100) 平鋼A PL-455*230*9 孔明 φ25*12箇所	2	枚			加工手間込
(TJ0110) 平鋼B PL-455*100*9 孔明 φ25*6箇所	4	枚			加工手間込
(TJ0120) 平鋼C PL-455*90*9 孔明 φ25*6箇所	4	枚			加工手間込
(TJ0130) 平鋼D PL-455*60*9 孔明 φ25*6箇所	4	枚			加工手間込
(TJ0140) テーパ座金 5° チャンネル用	24	枚			
(Z001374013) 摩擦接合用高力ボルト(トル7) S10T M22×80	48	組			
(ZS3000004) 諸雑費(まるめ)	1	式			
合 計					
	1	式			整数止め切捨て 円/式

第0020号 単価表 機労材構成比情報
CB434320 芯出し素地調整

1 m2 当り
適用年版 T0107

名称 / 規格	東京単価	構成比	地区単価	明細情報	摘要
普通作業員					R0102
	R0102				
橋りょう特殊工					R0122
	R0122				
橋りょう世話役					R0124
	R0124				
標準単価		積算単価			
	1 m2	当り		円/m2	

第0021号 単価表 機労材構成比情報
CB434330 現場孔明

1 本 当り
適用年版 T0107

名称 / 規格	東京単価	構成比	地区単価	明細情報	摘要
発動発電機[ガソリンエンジン駆動]			【損料】		M001510001
1kVA	M001510001				
橋りょう特殊工					R0122
	R0122				
橋りょう世話役					R0124
	R0124				
ガソリン レギュレー					Z006704001
	Z006704001				
標準単価		積算単価			
	1 本	当り		円/本	
条件名称	入力値		条件	値	
J01 作業条件	2		作業性の悪い箇所等		
J02 費用の内訳	1		全ての費用		

第0022号 単価表 機労材構成比情報
CB434350 連結板取付

1 箇所 当り
適用年版 T0107

名称 / 規格	東京単価	構成比	地区単価	明細情報	摘要
橋りょう特殊工					R0122
	R0122				
橋りょう世話役					R0124
	R0124				
普通作業員					R0102
	R0102				
標準単価		積算単価			
	1 箇所	当り		円/箇所	

第0023号 単価表 機労材構成比情報
CB434370 ホルム締め

1 本 当り
適用年版 T0107

名称 / 規格	東京単価	構成比	地区単価	明細情報	摘要
発動発電機[ガソリンエンジン駆動]			【損料】		M001510001
1kVA	M001510001				
橋りょう特殊工					R0122
	R0122				
普通作業員					R0102
	R0102				
ガソリン レキューラー					Z006704001
	Z006704001				
標準単価		積算単価			
	1 本	当り		円/本	
条件名称	入力値		条件	値	
J01 作業条件	2		作業性の悪い箇所等		
J02 費用の内訳	1		全ての費用		

第0024号 単価表
WB810760 防護柵(横断・転落防止柵)設置工

100 m 当り
適用年版 T0107

名 称	数 量	単 位	単 価	金 額	摘 要
(Q001158004) 横断・転落防止柵設置工 アンカー固定用 ビーム式・パネル式	100	m			[1]
(ZS3000004) 諸雑費(まるめ) Σ[1]	1	式			
合 計					
	1	m			円/m
条 件 名 称	入 力 値		条 件 値		
J01 施工区分	4		アンカーボルト固定		
J02 防護柵種類	1		ビーム式・パネル式		
J03 支柱間隔	3		2m		
J05 施工規模による加算	4		100m未満		
J07 夜間作業の補正	1		無		

第0025号 単価表
SJ0170 防護柵材料費
アルミ合金製転落防止柵(P種相当)

1 式 当り
適用年版 T0107
(上段:前回 下段:今回)

名 称	数 量	単 位	単 価	金 額	摘 要
(TJ0020) アルミ合金製転落防止柵(P種相当) シルバー色 塩害対策使用 鋼製ベース式	1	式			
(ZS3000004) 諸雑費(まるめ)	1	式			
合 計					
	1	式			整数止め切捨て 円/式

第0026号 単価表 機労材構成比情報
CB422720 橋名板取付

1 箇所 当り
適用年版 T0107

名称 / 規格	東京単価	構成比	地区単価	明細情報	摘要
普通作業員					R0102
	R0102				
名板					Y001691000 -00003
600×200×13(ブロンズ製)	ZP16910010				
標準単価		積算単価			
	1 箇所	当り		円/箇所	

第0027号 単価表
WB821550 塗替塗装

100 m2 当り
適用年版 T0107

名称	数量	単位	単価	金額	摘要
(Q001511010) 橋梁塗装工 塗替塗装 昼間 素地調整 3種ㄥA 無	100	m2			[1]
(ZS3000004) 諸雑費(まるめ) Σ [1]	1	式			
合計					
	1	m2			円/m2
条件名称	入力値		条件値		
J01 作業区分	2		素地調整		
J02 構造物別の補正係数	1		無し		
J03 時間的制約の有無	1		無し		
J04 夜間作業の有無	1		無し		
J05 素地調整区分または塗料区分	3		3種ㄥA(動力工具、手工具の併用)		

第0028号 単価表
WB821550 塗替塗装

100 m2 当り
適用年版 T0107

名 称	数 量	単 位	単 価	金 額	摘 要
(Q001513004) 橋梁塗装工 塗替塗装 下塗 昼 無 弱溶剤形変性 ^ホ キ ^シ 2層はけ・ローラー	100	m ²			[1]
(ZS3000004) 諸雑費(まるめ) Σ [1]	1	式			
合 計					
	1	m ²			円/m ²
条 件 名 称	入 力 値		条 件 値		
J01 作業区分	3		下塗り		
J02 構造物別の補正係数	1		無し		
J03 時間的制約の有無	1		無し		
J04 夜間作業の有無	1		無し		
J05 素地調整区分または塗料区分	11		弱溶剤形変性 ^ホ キ ^シ (2層)はけ・ローラー		

第0029号 単価表
WB821550 塗替塗装

100 m2 当り
適用年版 T0107

名 称	数 量	単 位	単 価	金 額	摘 要
(Q001515022) 橋梁塗装工 塗替塗装 中塗 昼 無 弱溶剤形ふっ素はけ・ローラー濃彩	100	m ²			[1]
(ZS3000004) 諸雑費(まるめ) Σ [1]	1	式			
合 計					
	1	m ²			円/m ²
条 件 名 称	入 力 値		条 件 値		
J01 作業区分	4		中塗り		
J02 構造物別の補正係数	1		無し		
J03 時間的制約の有無	1		無し		
J04 夜間作業の有無	1		無し		
J05 素地調整区分または塗料区分	16		弱溶剤形ふっ素樹脂 はけ・ローラー		
J07 色彩	3		濃彩		

名 称	数 量	単 位	単 価	金 額	摘 要
(Q001517022) 橋梁塗装工 塗替塗装 上塗 昼 無 弱溶剤形ふっ素はけ・ローラー濃彩	100	m2			[1]
(ZS3000004) 諸雑費(まるめ) Σ [1]	1	式			
合 計					
	1	m2			円/m2
条 件 名 称	入 力 値		条 件 値		
J01 作業区分	5		上塗り		
J02 構造物別の補正係数	1		無し		
J03 時間的制約の有無	1		無し		
J04 夜間作業の有無	1		無し		
J05 素地調整区分または塗料区分	16		弱溶剤形ふっ素樹脂 はけ・ローラー		
J07 色彩	3		濃彩		

第0031号 単価表
WB252210 パイプサト支保・くさび結合支保

100 空m3 当り
適用年版 T0107

名 称	数 量	単 位	単 価	金 額	摘 要
(R0125) 土木一般世話役		人			[1]
(R0133) 型わく工		人			[1]
(R0106) とび工		人			[1]
(R0102) 普通作業員		人			[1]
(ZS8000004) 諸雑費(率+まるめ) Σ[1] * 0.13	1	式			
合 計					
	1	空m3			円/空m3
条 件 名 称	入 力 値		条 件 値		
J01 支保工法	1		パイプサト支保		
J02 総設置数量	2		V ≤ 40空m3		
J03 支保耐力(コンクリート厚)	1		f ≤ 40kN/m2 [t ≤ 120cm]		

第0032号 単価表
WB252110 足場工

100 掛m2 当り
適用年版 T0107

名 称	数 量	単 位	単 価	金 額	摘 要
(R0125) 土木一般世話役		人			[1]
(R0106) とび工		人			[1]
(R0102) 普通作業員		人			[1]
(L001130006) ラフテレンクレーン[油圧伸縮ｼﾞｯﾌﾟ型] 25t吊		日	【賃料】		[1]
(ZS8000004) 諸雑費(率+まるめ) Σ[1] * 0.32	1	式			
合 計					
	1	掛m2			円/掛m2
条 件 名 称		入 力 値		条 件 値	
J01 工法		2		単管足場	
J02 安全ネット		2		不要	
J03 ラフテレンクレーン賃料補正		1		標準(1.0)	

第0033号 単価表
WB010212 交通誘導警備員B

1 人日 当り
適用年版 T0107

名 称	数 量	単 位	単 価	金 額	摘 要
(R0804) 交通誘導警備員B		人			
合 計					
	1	人日			円/人日

登 録 単 価 一 覧 表

単価コード	名 称	単 位	適用年版	単 価	資源区分	管理費区分	摘 要
TJ0010	床面シート張防護工費 7.35*3.08=22.6m2	式	T0107	7,290	その他施 工単価等	全間接費対 象	部独自
TJ0020	アルミ合金製転落防止柵(P種相当) シルバー色 塩害対策使用 鋼製ベース式	式	T0107	966,200	資材単価	全間接費対 象	見積り
TJ0030	床版人力架設手間 1.25m*1.5m*0.006m	枚	T0107	3,740	その他施 工単価等	全間接費対 象	見積り
TJ0040	鋼板・平鋼 SS400幅1250mm厚み6mm	枚	T0107	10,710	資材単価	全間接費対 象	部独自
TJ0060	横桁上綱鋼板人力撤去手間 横桁幅0.06m*橋梁幅1.5m=0.09m2	箇所	T0107	11,920	その他施 工単価等	全間接費対 象	見積り
TJ0070	横桁上綱鋼板人力撤去手間 横桁幅0.125m*橋梁幅1.5m=0.19m2	箇所	T0107	12,350	その他施 工単価等	全間接費対 象	見積り
TJ0080	鋼板処分費 薄層舗装装着	k g	T0107	120	仮設材単 価等	処分費対象	見積り
TJ0090	連結板撤去手間 ウェア連結板フランジ外、内連結板	箇所	T0107	42,080	その他施 工単価等	全間接費対 象	見積り
TJ0100	平鋼A PL-455*230*9 孔明φ25*12箇所	枚	T0107	4,900	資材単価	一般のみ対 象	見積り
TJ0110	平鋼B PL-455*100*9 孔明φ25*6箇所	枚	T0107	1,900	資材単価	一般のみ対 象	見積り
TJ0120	平鋼C PL-455*90*9 孔明φ25*6箇所	枚	T0107	1,900	資材単価	一般のみ対 象	見積り
TJ0130	平鋼D PL-455*60*9 孔明φ25*6箇所	枚	T0107	1,800	資材単価	一般のみ対 象	見積り
TJ0140	テーパ一座金 5° チャンネル用	枚	T0107	210	資材単価	一般のみ対 象	見積り
TJ0150	平鋼E PL-278*49*9	枚	T0107	426	資材単価	全間接費対 象	見積り
TJ0160	鋼製高欄 H2	式	T0107	4,280	スクラッ プ評価額		部独自
TJ0170	鋼製高欄 H3	式	T0107	5,430	スクラッ プ評価額		部独自
TJ0180	連結板 HS	式	T0107	1,170	スクラッ プ評価額		部独自
TJ0190	床版人力架設手間 1.10m*1.5m*0.006m	枚	T0107	3,530	その他施 工単価等	全間接費対 象	見積り
TJ0200	鋼板・平鋼 SS400幅1100mm厚さ6mm	枚	T0107	9,450	資材単価	全間接費対 象	部独自
TJ0220	床版人力架設手間 0.85m*1.5m*0.006m	枚	T0107	3,110	その他施 工単価等	全間接費対 象	見積り
TJ0230	鋼板・平鋼 SS400幅850mm厚さ6mm	枚	T0107	7,420	資材単価	全間接費対 象	部独自
Y001691000 -00003	名板 600×200×13(ブロンズ製)	枚	T0107	53,400	資材単価	全間接費対 象	部独自

本工事内訳書

工 種 ・ 種 別	計算式等	単位	数量
橋梁保全工事			
舗装工		式	1
薄層カラー舗装工		式	1
薄層カラー舗装		式	1
樹脂モルタル・景観透水性舗装工 t=10mm	数量計算書1参照 樹脂モルタル舗装工 厚8mm超10mm以下	13.7 m2	13
橋梁床版工		式	1
床版取替工		式	1
床版架設		式	1
床版人力架設 1.25*1.5*0.006	人力運搬込 数量計算書1参照	枚	1
床版人力架設 1.10*1.5*0.006	人力運搬込 数量計算書1参照	枚	5
床版人力架設 0.85*1.5*0.006	人力運搬込 数量計算書2参照	枚	1
旧橋撤去工		式	1
鋼製高欄撤去		式	1
高欄撤去	数量計算書2参照	18.2 m	18
床板破砕及び撤去		式	1
横桁上綯鋼板人力撤去 横桁幅0.06m*橋梁幅1.5m	数量計算書3参照		13
横桁上綯鋼板人力撤去 橋梁幅0.125m*橋梁幅1.5m	数量計算書3参照		1
ガス切断	床版(t=6mm) 数量計算書3参照 薄層舗装付着(t=10mm) コンクリートはつり	58.3 2.3m2	58 2
樹脂モルタル撤去 薄層舗装(t=10mm)	換算距離 20m以下 数量計算書3参照	0.84 t	0.8
小車運搬(積込み～運搬～取卸し) セメント等		式	1
現場発生品運搬		式	1
現場発生品・支給品運搬 綯鋼板(薄層舗装付着)	数量計算書3参照 クレーン装置付2級2t吊 11.0km 0.8t超1.1t以下	1 回	1
現場発生品・支給品運搬 鋼製高欄、連結板	数量計算書3参照 クレーン装置付2級2t吊 10.0km 0.5t超0.8t以下	1 回	1
鋼板処分費 綯鋼板t=6mm(薄層舗装付着t=10mm)	数量計算書3参照		844
鋼桁工		式	1
鋼桁補強工		式	1
現場溶接鋼桁補強		式	1
現場溶接鋼桁補強 5×2=10箇所	数量計算書4参照	2 m	2
補鋼材材料費 平鋼E PL-278*49*9	数量計算書4参照	10 枚	10
桁連結取替工		式	1
桁連結取替工		式	1
連結板撤去 溶接+高力ボルト	数量計算書4参照	2 箇所	2
小車運搬(積込み～運搬～取卸し) セメント等	換算距離 20m以下 数量計算書4参照	0.05 t	0.05
桁連結装置(材料費) 平鋼A,B,C,D、テーパ座金、トルシアボルト	数量計算書5参照		1
芯出し素地調整 連結板面積	数量計算書5参照	1.3 m2	1

本工事内訳書

工種・種別		計算式等	単位	数量
現場孔明	作業性の悪い箇所等	数量計算書6参照	8本	8
連結板取付		数量計算書6参照	8箇所	8
ボルト締め	作業性の悪い箇所等	数量計算書6参照	48本	48
橋梁付属物工			式	1
橋梁用防護柵工			式	1
橋梁用防護柵			式	1
防護柵設置工(アンカーボルト固定) 支柱間隔 2m		数量計算書6参照	18.2m	18
防護柵材料費	7L合金製転落防止柵(P種相当)	数量計算書6参照	式	1
橋梁付属施設設置工			式	1
橋名板取付			式	1
橋名板取付	600×200×13(ブロンズ製)	数量計算書6参照	箇所	1
現場塗装工		Re-III塗装系(はけ、ローラー)	式	1
橋梁塗装工			式	1
素地調整			式	1
塗替塗装	3種ケレンA	数量計算書7参照	37.7m2	37
下塗り			式	1
塗替塗装	弱溶剤形変性エポキシ樹脂塗料	数量計算書9参照 連結板あとの桁部分は塗装不要	37.7m2	37
中塗り			式	1
塗替塗装	弱溶剤形ふっ素樹脂塗料用	数量計算書9参照 連結板あとの桁部分は塗装不要	37.7m2	37
上塗り			式	1
塗替塗装	弱溶剤形ふっ素樹脂塗料用	数量計算書9参照 連結板あとの桁部分は塗装不要	37.7m2	37
仮設工			式	1
支保工			式	1
パイプサポート支保			式	1
パイプサポート支保	連結板より1m	数量計算書10参照	0.7空m3	0.7
足場工			式	1
単管足場工			式	1
単管足場		数量計算書10参照	43.4掛m2	43
床面シート張防護工			式	1
床面シート張防護工		数量計算書10参照	式	1
交通管理工			式	1
交通誘導警備員			式	1
交通誘導警備員B		数量計算書10参照	人日	
スクラップ評価額			式	1
スクラップ	連結板 HS	数量計算書3参照	式	1
スクラップ	鋼製高欄 H2	数量計算書3参照	式	1
スクラップ	鋼製高欄 H3	数量計算書3参照	式	1

数量計算書 1

工 種	数 量 計 算	単 位	数 量
舗装工		式	1
薄層カラー舗装	補修補強一般図参照	式	1
薄層カラー舗装	樹脂モルタル舗装工 厚8mm超え10mm以下(t=10mm)	m ²	13.7
	9.1m*1.5m=13.65m ² ≒13.7m ²		
橋梁床版工		式	1
床版取替工	補修補強一般図参照	式	1
床版架設	人力運搬込 1.25 × 1.5 × 0.006	枚	1
	1枚当たり 鋼板面積 1.25m*1.5m=1.875m ²		
	鋼板重量 1.875m ² *鋼板(t=6mm)47.10kg/m ² =88.313kg		
	現場溶接(下向き・水平) 1.25m*2=2.5m		
	すみ肉溶接 脚長6mm		
	I型グループ溶接(すみ肉換算) 1.5m*2*3.5=10.5m		
	2.5m+10.5m=13m		
	現場溶接(上向き) 0.05m*12+(0.458m+0.49m)*2=2.496m≒2.5m		
	すみ肉溶接 脚長6mm		
床版架設	人力運搬込 1.1 × 1.5 × 0.006	枚	5
	1枚当たり 鋼板面積 1.10m*1.5m=1.65m ²		
	鋼板重量 1.65m ² *鋼板(t=6mm)47.10kg/m ² =77.715kg		
	現場溶接(下向き・水平) 1.1m*2=2.2m		
	すみ肉溶接 脚長6mm		
	I型グループ溶接(すみ肉換算) 1.5m*3.5=5.25m≒5.3m		
	2.2m+5.3m=7.5m		

()

数量計算書 2

工 種	数 量 計 算	単 位	数 量
	現場溶接(上向き) $0.05m \times 16 + 0.49m \times 4 = 2.76m \div 2.8m$		
	すみ肉溶接 脚長6mm		
床版架設	人力運搬込 $0.85 \times 1.5 \times 0.006$	枚	1
	1枚当たり 鋼板面積 $0.85m \times 1.5m = 1.275m^2$		
	鋼板重量 $1.275m^2 \times \text{鋼板}(t=6mm) 47.10kg/m^2 = 60.053kg$		
	現場溶接(下向き・水平) $0.85m \times 2 = 1.7m$		
	すみ肉溶接 脚長6mm		
	I型グループ溶接(すみ肉換算) $1.5m \times 3.5 = 5.25m \div 5.3m$		
	$1.7m + 5.3m = 7m$		
	現場溶接(上向き) $0.05m \times 16 + (0.49 + 0.24) \times 2 = 2.26m \div 2.3m$		
	すみ肉溶接 脚長6mm		
	溶接全長 下向き $13m + 7.5m \times 5 + 7m = 57.5m$		
	溶接全長 上向き $2.5m + 2.8m \times 5 + 2.3m = 18.8m$		
旧橋撤去工	撤去一般図参照	式	1
鋼製高欄撤去	高欄撤去 $9.1m \times 2 = 18.2m$	m	18.2
	鋼製高欄(100×50,t=3.2) $9.1m \times 7.01kg/m = 63.791kg$		
	鋼製高欄(75×75,t=3.2) $1.0m \times 7.01kg/m \times 6 = 42.06kg$		
	鋼製高欄(60×30,t=2.3) $0.88m \times 2.98kg/m \times 45 = 118.01kg$		
	鋼製高欄(60×30,t=2.3) $(1.7m + 1.69m \times 2 + 1.665m + 1.695m) \times 2.98kg/m = 25.15kg$		
	※実測値		
	合計 $63.791kg + 42.06kg + 118.01kg + 25.15kg = 249.011kg$		
	$249.011 / 1000 = 0.25t$		
	$0.25t \times 2 = 0.5t$		

()

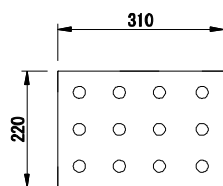
数量計算書 3

工 種	数 量 計 算	単 位	数 量
床版破碎及び撤去	横桁上縞鋼板人力撤去 1箇所当たり 横桁幅0.06m*橋梁幅1.5m=0.09m ² ≒0.1m ²	箇所	13
	横桁上縞鋼板人力撤去 1箇所当たり 横桁幅0.125m*橋梁幅1.5m=0.19m ² ≒0.2m ²	箇所	1
	ガス切断 縞鋼板(t=6mm) (1.5m+0.49m)*2*12箇所=47.76m	m	58.3
	薄層舗装付着(t=10mm)		
	(1.5m+0.24m)*2=3.48m		
	(1.5m+0.458m)*2=3.916m		
	(1.5m+0.0875m)*2=3.175m		
	47.76m+3.48m+3.916m+3.175m=58.33m≒58.3m		
	樹脂モルタル撤去(コンクリートはつり) 1.5m*1.5m=2.25m ² ≒2.3m ²	m ²	2.3
	薄層舗装(t=10mm)		
小車運搬	セメント等 縞鋼板(t=6mm) 7.6m*1.5m*48.46kg/m ² =552.44kg	t	0.84
(積み込み～運搬～取卸し)	換算距離20m以下		
	薄層舗装(t=10mm) 9.1m*1.5m*0.01m*2141.4kg/m ³ =292.30kg		
	合計 552.44kg+292.30kg=844.7kg		
	844.7/1000=0.84t		
現場発生品・支給品運搬	縞鋼板(薄層舗装付着) 14.0km以下 0.8t超1.1t以下	回	1
	クレーン装置付2級2t吊 (844.7kg)		
	鋼製高欄、連結板 14.0km以下 0.5t超0.8t以下	回	1
	クレーン装置付2級2t吊 (547kg)		
処分費	木村金属工業株式会社	kg	844.7
	縞鋼板t=6mm(薄層舗装付着t=10mm) 120円/kg		
スクラップ	数量計算書2.4参照	式	1
	連結板(HS) 48.932kg		
	鋼製高欄(H2) 211.702kg		
	鋼製高欄(H3) 286.32kg		
	合計 48.932kg+211.702kg+286.32kg=546.954kg		

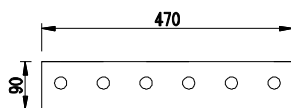
()

数量計算書 4

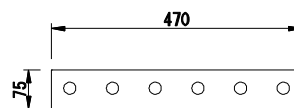
工 種	数 量 計 算	単 位	数 量
鋼桁工		式	1
鋼桁補強工	補修補強一般図、連結板・補鋼材詳細図参照	式	1
現場溶接鋼桁補強	現場溶接 (0.049m*2)*2*10箇所=1.96m≒2.0m	m	2
補鋼材材料費	平鋼E PL-278*49*9	枚	10
	加工手間込		
桁連結取替工	連結板撤去 2PL-310×220×9 12-M20×80 F10T ウェブ連結板 (溶接+高力ボルト)	箇所	2
	2PL-470×90×9 6-M20×70 F10T フランジ外連結板		
	2PL-470×75×16 6-M20×70 F10T フランジ内連結板		
小車運搬	セメント等 ウェブ連結板 0.31m*0.22m**70.65kg/m2=4.818kg (積み込み～運搬～取卸し) 換算距離20m以下 t=9mm,4枚	t	0.05
	4.818kg*4=19.272kg		
	フランジ外連結板 0.47m*0.09m*70.65kg/m2=2.988kg t=9mm,4枚		
	2.988kg*4=11.952kg		
	フランジ内連結板 0.47m*0.075m*125.6kg/m2=4.427kg t=16mm,4枚		
	4.427kg*4=17.708kg		
	合計 19.272kg+11.952kg+17.708kg=48.932kg 48.932kg/1000≒0.05t		



PL-310×220×9
12-M20×80 F10T
ウェブ連結板



PL-470×90×9
6-M20×70 F10T
フランジ外連結板



PL-470×75×16
6-M20×70 F10T
フランジ内連結板

()

数 量 計 算 書 5

工 種	数 量 計 算	単 位	数 量
	桁連結装置(材料費) 平鋼A 2PL-455*230*9	式	1
	連結板・補鋼材詳細図参照 孔明 φ25*12箇所		
	平鋼B 4PL-455*100*9		
	孔明 φ25*6箇所		
	平鋼C 4PL-455*90*9		
	孔明 φ25*6箇所		
	平鋼D 4PL-455*60*9		
	孔明 φ25*6箇所		
	テーパ一座金 5° チャンネル用		
	M24 6×2×2=24		
	トルシアボルト M22×80		
	S10T 48組		
	芯出し素地調整 A 0.455m*0.23m*2枚*2=0.418m2	m2	1.3
	(連結板面積) B 0.455m*0.1m*4枚*2=0.364m2		
	C 0.455m*0.09m*4枚*2=0.3276m2		
	D 0.455m*0.06m*4枚*2=0.2184m2		
	合計 0.418m2+0.364m2+0.3276m2+0.2184m2=1.328≐1.3m2		

()

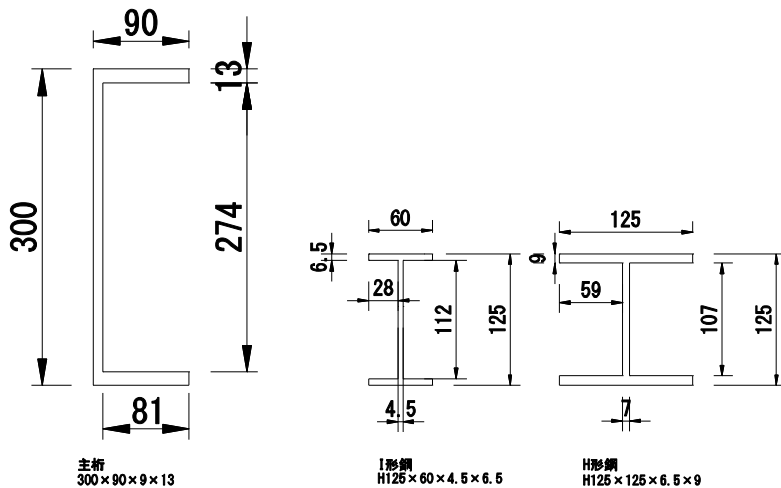
数量計算書 6

工 種	数 量 計 算	単 位	数 量
	現場孔明(主桁) 4本*2箇所=8本	本	8
	作業性の悪い箇所等		
	連結板取付 4箇所*2=8箇所	箇所	8
	ボルト締め M22×80 6本*8箇所=48本	本	48
	作業性の悪い箇所等		
橋梁付属物工		式	1
橋梁用防護柵工	橋梁用防護柵詳細図参照	式	1
橋梁用防護柵	防護柵設置工 9.1m*2=18.2m	m	18.2
	アンカーボルト固定		
	支柱間隔2m H=0.97m		
防護柵材料費	アルミ合金製転落防止柵(P種相当) H=970mm シルバー色 塩害対策仕様 鋼製ベース式 18.2m	式	1
	調整用ライナー材 防錆処理		
橋梁付属施設設置工		式	1
橋名板取付	600mm×200mm×13mm(ブロンズ製)	箇所	1

()

数量計算書 7

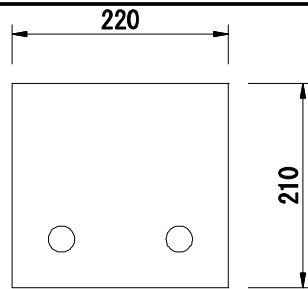
工 種	数 量 計 算	単 位	数 量
現場塗装工	Rc-Ⅲ 塗装系(はけ、ローラー)	式	1
橋梁塗装工		式	1
素地調整	3種ケレンA	m2	37.7
	主桁 $(0.274m+0.081m*2+0.013m*2+0.09m*2)*9.1m=5.842m^2$		
	2本		
	$7.6m*0.147m=1.117m^2$		
	$(0.15m+0.3m)*1.5m*0.5=0.3375m^2$		
	$1.117m^2-I形鋼断面積(0.001284m^2)*13本-H型鋼断面積(0.0029455m^2)=1.097m^2$		
	$0.274m*0.081m*2=0.044m^2$		
	$0.3m*0.09m*2=0.054m^2$		
	合計 $(5.842m^2+1.117m^2+0.3375m^2+1.097m^2+0.044m^2+0.054m^2)*2=16.983m^2$		
	$16.983m^2-0.664m^2=16.319m^2$		
	横桁 I形鋼 $(0.112m*2+0.028m*4+0.0065m*4+0.06m)*1.5m=0.633m^2$		
	13本		
	合計 $0.633m^2*13=8.229m^2 \approx 8.23m^2$		
	横桁 H形鋼 $(0.107m*2+0.059m*4+0.009m*4+0.125m)*1.5m=0.9165m^2 \approx 0.917m^2$		
	1本		



()

数量計算書 8

工 種	数 量 計 算	単 位	数 量
	底板		
	1.5m*1m=1.5m ²		
	1枚		
	支承		
	(0.22m*0.016m+0.21m*0.016m)*2=0.014m ²		
	2箇所		
	0.014m ² *2=0.028m ²		
	鋼床版		
	11.4m ² -(1.17m ² +0.1875m ²)=10.043m ² ≒10m ²		
	(裏面のみ)		
	連結板 A		
	0.455m*0.23m=0.105m ²		
	2枚		
	0.23m*0.009m*2=0.004m ²		
	0.455m*0.009m*2=0.008m ²		
	合計		
	(0.105m ² +0.004m ² +0.008m ²)*2=0.234m ² ≒0.2m ²		
	連結板 B		
	0.455m*0.1m=0.0455m ²		
	4枚		
	0.1m*0.009m*2=0.002m ²		
	0.455m*0.009m*2=0.008m ²		
	合計		
	(0.0455m ² +0.002m ² +0.008m ²)*4=0.222m ² ≒0.2		
	連結板 C		
	0.455m*0.09m=0.041m ²		
	4枚		
	0.09m*0.009m*2=0.00162m ²		
	0.455m*0.009m*2=0.008m ²		
	合計		
	(0.041m ² +0.00162m ² +0.008m ²)*4=0.202m ² ≒0.2m ²		



支承 210×16×220

()

数量計算書 9

工 種	数 量 計 算	単 位	数 量
	連結板 D $0.455m \times 0.06m = 0.0273m^2$		
	4枚		
	$0.06m \times 0.009m \times 2 = 0.001m^2$		
	$0.455m \times 0.009m \times 2 = 0.008m^2$		
	合計 $(0.0273m^2 + 0.001m^2 + 0.008m^2) \times 4 = 0.1452m^2 \approx 0.1m^2$		
下塗り(2層塗り)	弱溶剤変性エポキシ樹脂塗料 素地調整参照	m2	37.7
	(連結板あとの桁部分は塗装不要)		
	合計 37.7m2		
中塗り	弱溶剤形ふっ素樹脂塗料用 素地調整参照	m2	37.7
	(連結板あとの桁部分は塗装不要)濃彩		
	合計 37.7m2		
上塗り	弱溶剤形ふっ素樹脂塗料用 素地調整参照	m2	37.7
	(連結板あとの桁部分は塗装不要)濃彩		
	合計 37.7m2		

数量計算書 10

工種	数量計算	単位	数量
仮設工		式	1
支保工	仮設平面図参照	式	1
パイプサポート支保	連結板より1m 1.953m*2m*0.09m*2箇所=0.703m³≒0.7m³	空m ³	0.7
足場工		式	1
単管足場工	単管足場 外側2箇所 1.95m*7.35m=14.333m²	掛m ²	43.4
	14.333m²*2=28.666m²		
	内側2箇所 1m*7.35m=7.35m²		
	7.35m²*2=14.7m²		
	28.666m²+14.7m²=43.366m²≒43.4m²		
床面シート張防護工	施工面積 3.08m*7.350m=22.638m²≒22.6m²	式	1
交通管理工		式	1
交通誘導警備員		式	1

()

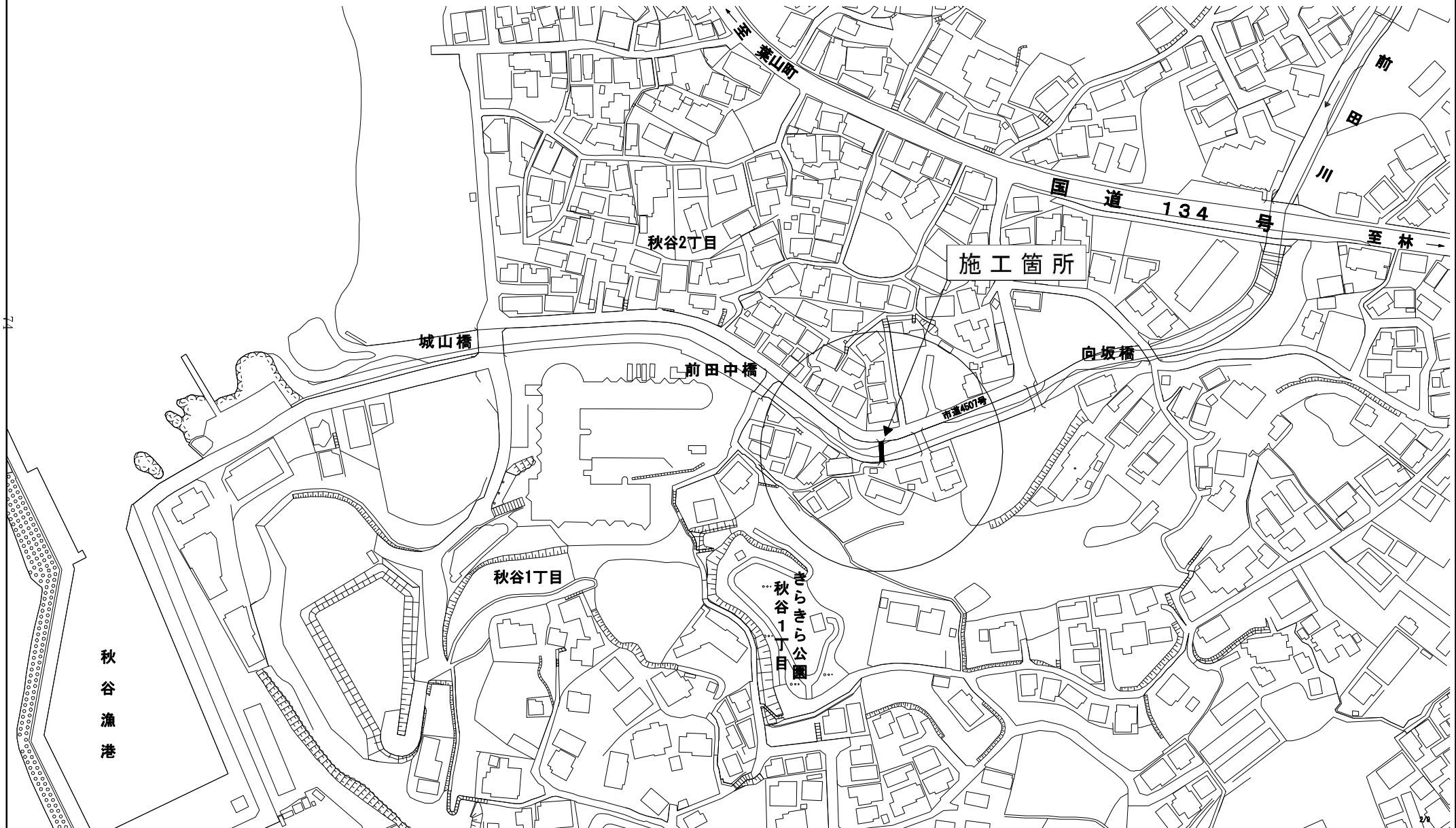
設 計 図				1 枚の内 1	
工事名称	前田小橋修繕工事				
図面名称	位置図・平面図 補修補強一般図・構造図	縮尺	各 記		
課長		係長			
		設計			
令和	元年7月	日設計	図面番号	の第号	
横須賀市土木部道路補修課					

位置図

A3→A4 縮小

記号	
縮尺	1 : 1500
制定年度	

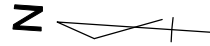
前田小橋修繕工事
横須賀市秋谷2丁目3番地先



平面図

A3⇒A4 縮小

記号		
縮尺	1 : 100	制定年度



至 国道134号線

前田小橋修繕工事 工事延長 9.1m 幅員 1.5m

舗装工 A=13.7m²、橋梁床版工 1式 鋼桁工 1式 橋梁付属物工 1式 現場塗装工 1式

工事起点 NO.0

橋面工: 薄層カラー舗装工【樹脂モルタル舗装 t=10mm】A=13.7m²

上部工: 床版取替工【鋼板 t=8mm、W=1.5m】N=7枚

鋼桁補強工【補鋼材現場溶接】L=2.0m

橋梁用防護欄工【アンカーボルト固定 アルミ合金】L=18.2m

橋梁付属施設設置工【橋名板取付 600mm×200mm×13mm(ブロンズ製)】N=1箇所

工事終点 NO.0+9.1

橋梁塗装工【Ro-III塗装系(はけ、ローラー):下塗 弱溶剤形変性エポキシ樹脂塗料 2層、中塗 弱溶剤形ふっ素樹脂塗料、上塗 弱溶剤ふっ素樹脂塗料】A=9.7m²

市道4507号線

NO.0

NO.0+9.1

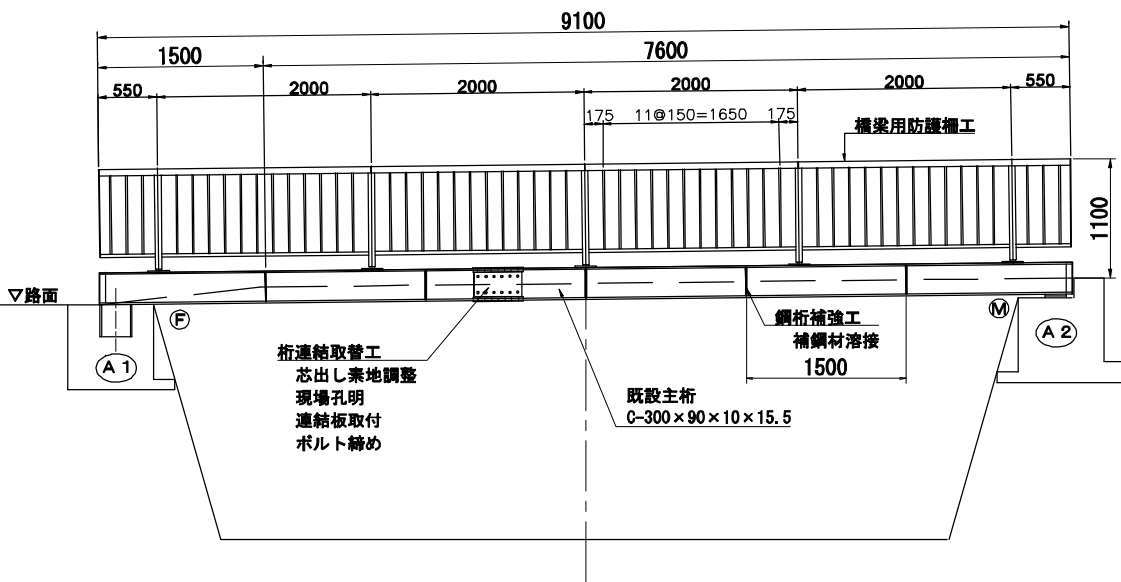
前田川

桁連結取替工【芯出し素地調整】A=1.3m²
 【現場孔明】N=8本
 【連結板取付】N=8箇所
 【ボルト締め:トルシヤ形高カボルト】N=48本

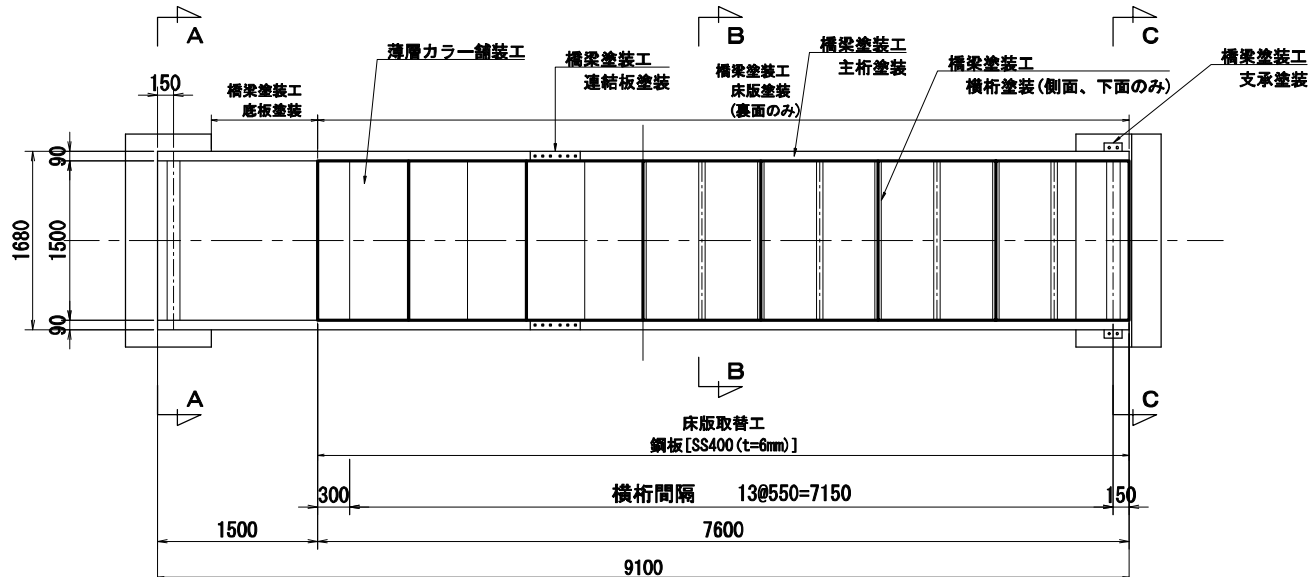
至 秋谷漁港

補修補強一般図

側面図 S=1:50



平面図 S=1:50

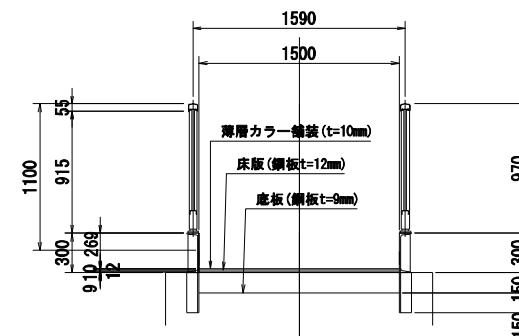
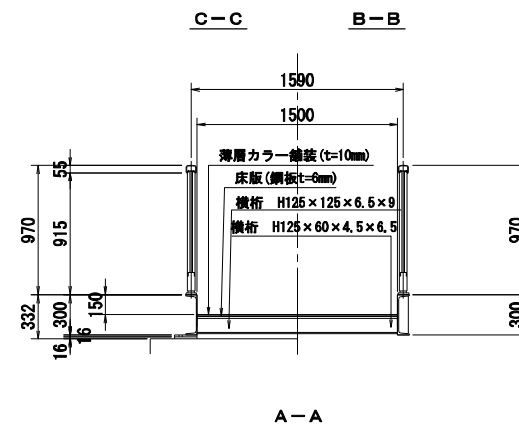


補修補強一般図

記号		
縮尺	図示	制定年度

A3⇒A4 縮小

標準横断面図 s=1:40



橋梁塗装工 仕様書

Ro-Ⅲ塗装系 (はけ、ローラー)

塗装工程	塗料名	使用量 (g/m ²)	塗装間隔
素地調整	3種		4時間以内
下塗	弱溶剤形変性エポキシ樹脂塗料下塗	200	
下塗	弱溶剤形変性エポキシ樹脂塗料下塗	200	1日~10日
中塗	弱溶剤形ふっ素樹脂塗料用中塗	140	1日~10日
上塗	弱溶剤形ふっ素樹脂塗料上塗	120	1日~10日

特記事項

1. 塗装は清浄の後に塗ること。
2. 連結板際の桁部分は塗装不要。
3. 中塗り、上塗りの色については監督員と協議して決定すること。

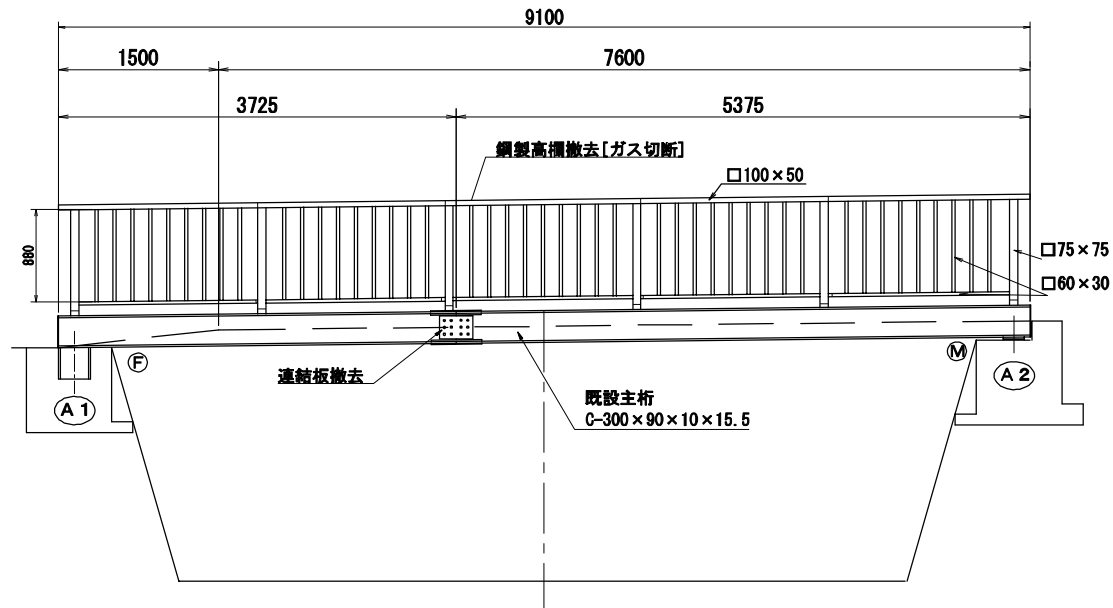
撤去一般図

A3⇒A4 縮小

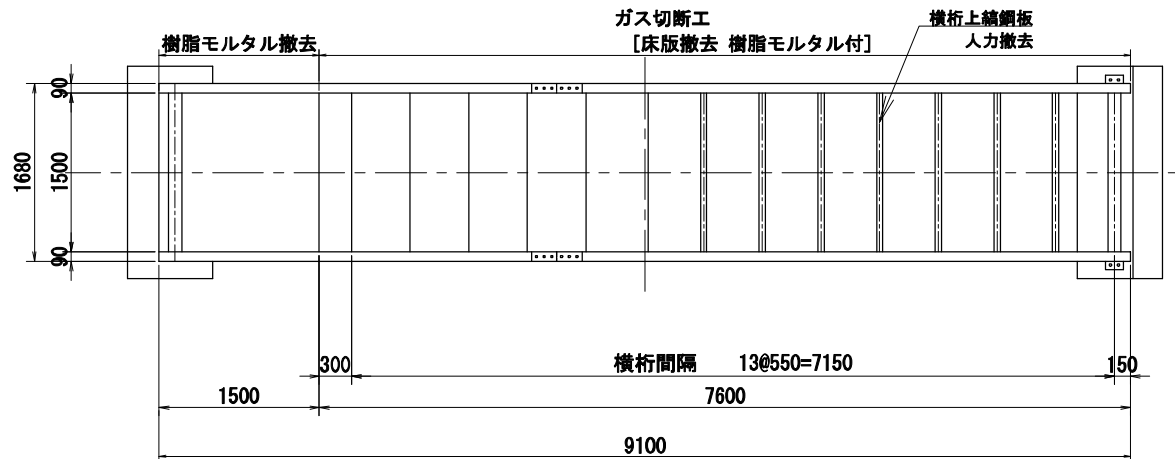
撤去一般図

記号		
縮尺	図示	制定年度

側面図 s=1:50



平面図 s=1:50



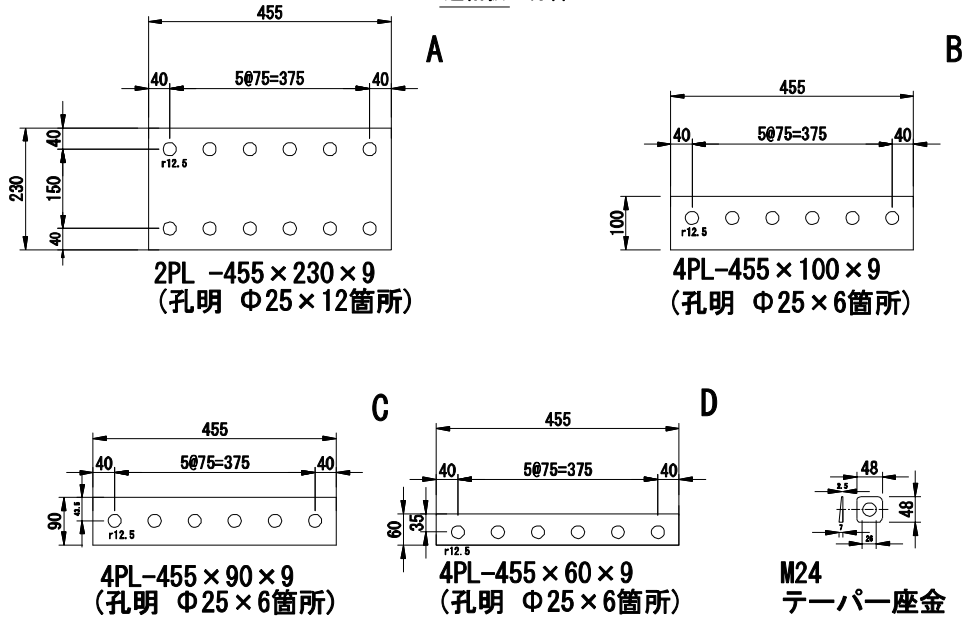
連結板 詳細図

A3⇒A4 縮小

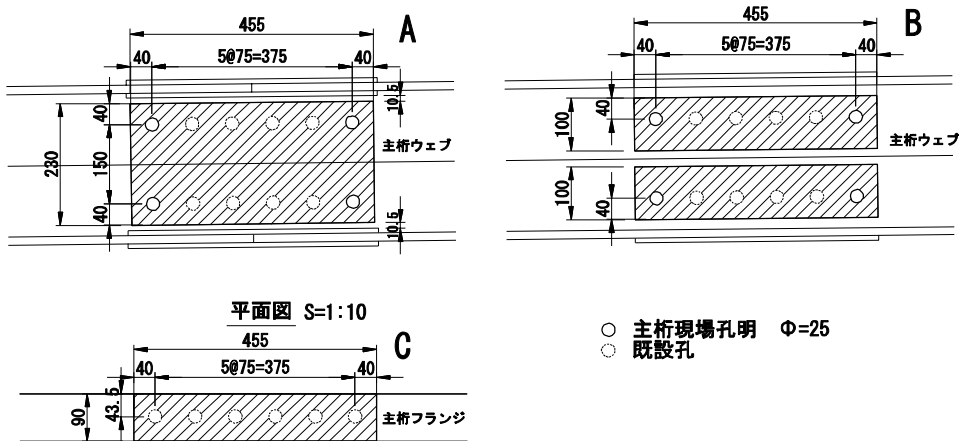
連結板・補鋼材詳細図

記号		
縮尺	図示	制定年度

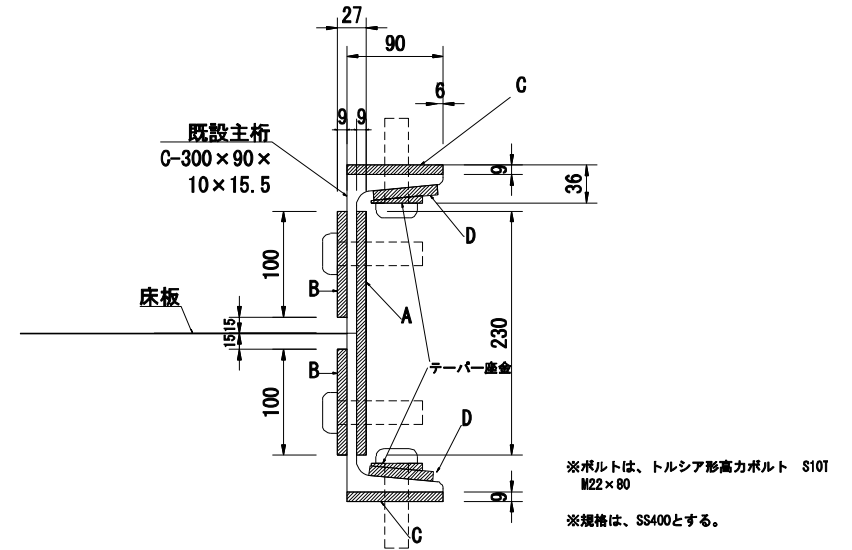
連結板 材料 S=1:10



側面図 S=1:10

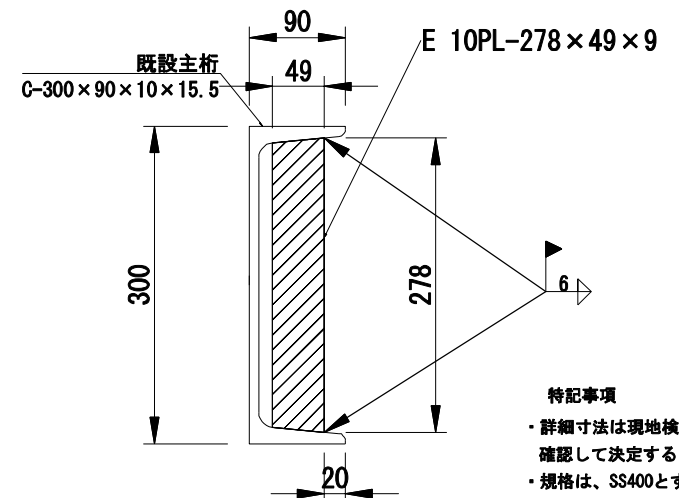


正面図 S=1:5



補鋼材 詳細図

正面図 S=1:5



橋梁用防護柵 詳細図(参考図)

平面図 S=1/50

注記 1. 記入寸法はポストセンター押きえとし、実長で示す。
2. 図中○、●印はポスト取付位置を示し、○印はトップレール端止部を、●印は継手部を示す。

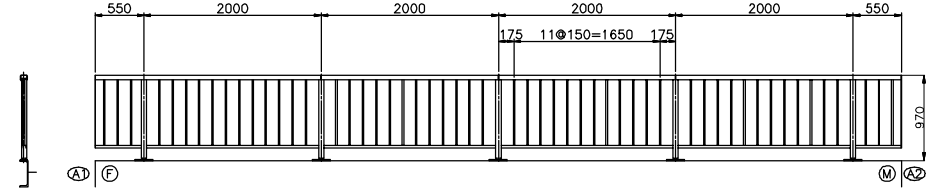
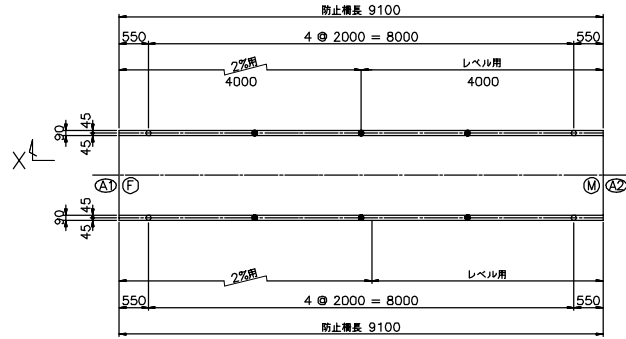
防止柵幅員 18M200
(レベル・2%用)

A1⇒A4 縮小

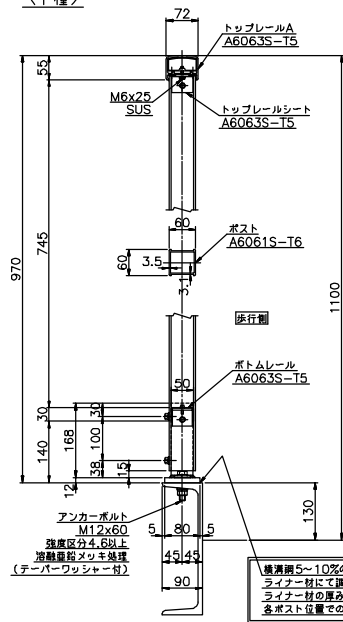
記号	
縮尺	図示 制定年度

姿図 S=1/30

断面X-X

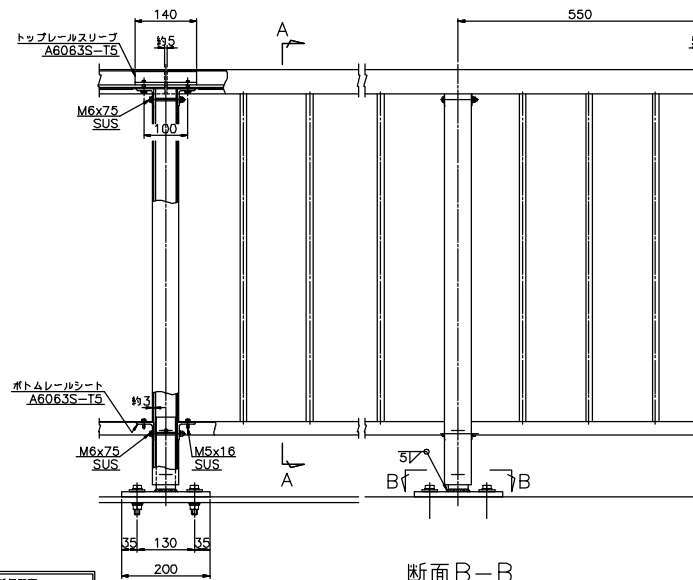


転落防止柵取付詳細図 S=1/6
(P種)



継手部

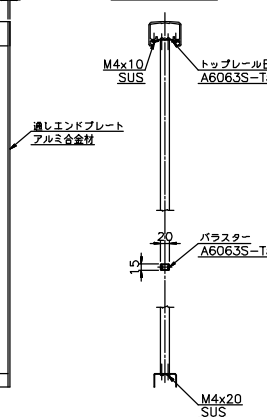
端部



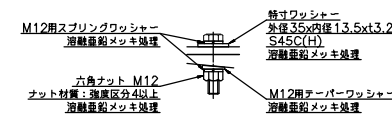
材料表

経緯	名称	寸法	数量	単重	1本重	総重量	材質	備考
1	トップレールA	1995.0	2	1.733	3.46	6.9	A6063S-T5	
2	トップレールB	1850.0	2	0.355	0.66	1.3	A6063S-T5	
3	トップレールスリーブ	140.0	2	1.086	0.15	0.3	A6063S-T5	
4	ポスト	900.0	2	2.041	1.84	3.7	A6061S-T6	
5	ボトムレール	1940.0	2	0.429	0.83	1.7	A6063S-T5	
6	バラスト	758.0	30	0.303	0.23	6.9	A6063S-T5	
7	トップレールシート	48.0	4	0.831	0.04	0.2	A6063S-T5	
8	ボトムレールシート	44.0	4	0.831	0.04	0.2	A6063S-T5	
9	六角ボルト	M6x75	4		0.02	0.1	SUS	N1.W2.SW1
10	六角ボルト	M6x25	4		0.01		SUS	W1.SW1
11	十字穴付六角ボルト	M5x16	4		0.004		SUS	W1.SW1
12	トラスヘッドピンネジ	M4x10	28		0.002	0.1	SUS	
13	なべタッピンネジ(2種)	M4x20	120		0.002	0.2	SUS	
14	六角ボルト	M8x25	4		0.02	0.1	SUS	W1.SW1
15	ベースポスト	M12x60	2		2.68	5.4	SS 400	
16	アンカーボルト	M12x60	4		0.13	0.5	強度区分4.6以上	N1.径寸W1.SW1
						総重量	27.6	Kg
						M当り	6.9	Kg/M

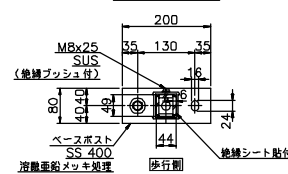
断面A-A



アンカーナット締め付け部 S=1/3



断面B-B



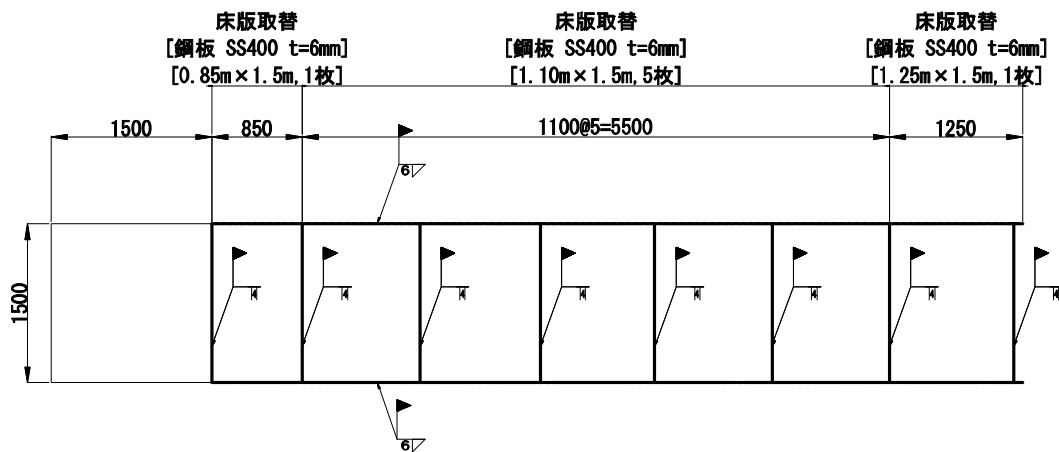
注記 1. 本防止柵の設計仕様は(株)日本アルミニウム協会 土木製品開発委員会作成「アルミニウム合金製橋梁用防護柵設計要領」(平成30年6月)による。
2. 本防止柵の表面処理は、アルマイト(シルバークロム)仕上げとする。
3. ボルト・ビス類のSUS材は、塩害対策処理とする。
4. 強度区分の表記はボルト:強度区分4.6以上とする。ただし、ビス類はA2とする。
5. ライナー材は防護材「溶融亜鉛メッキ」とする。
6. (後)経年経久エンジニアリング、アルミニウム合金製転落防止柵 同等品とする。
7. 詳細寸法は現地検測により、確認して決定すること。

床版溶接図

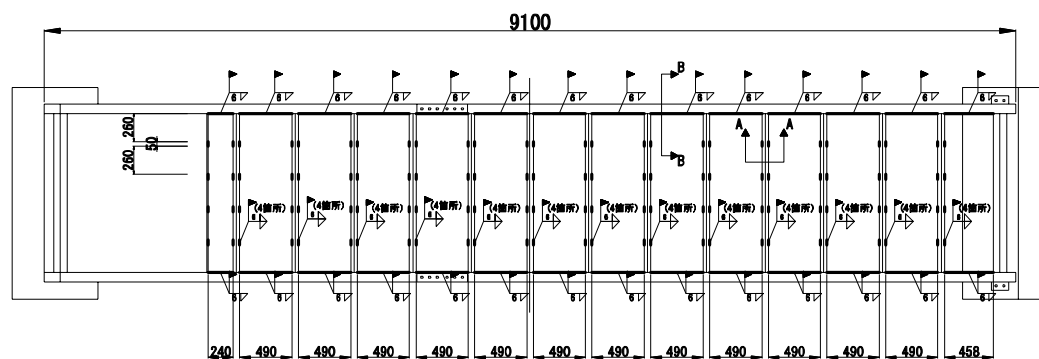
A3⇒A4 縮小

記号		
縮尺	図示	制定年度

上面 s=1:50

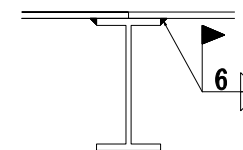


下面 s=1:50



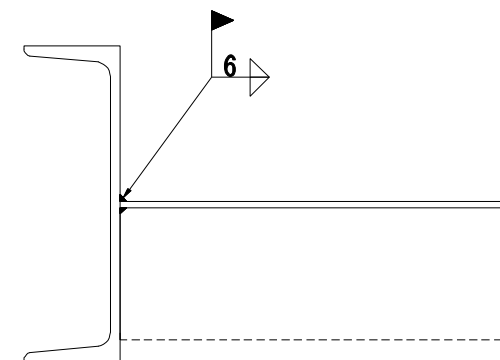
断面図 縮尺1:5

A - A



断面図 縮尺1:5

B - B

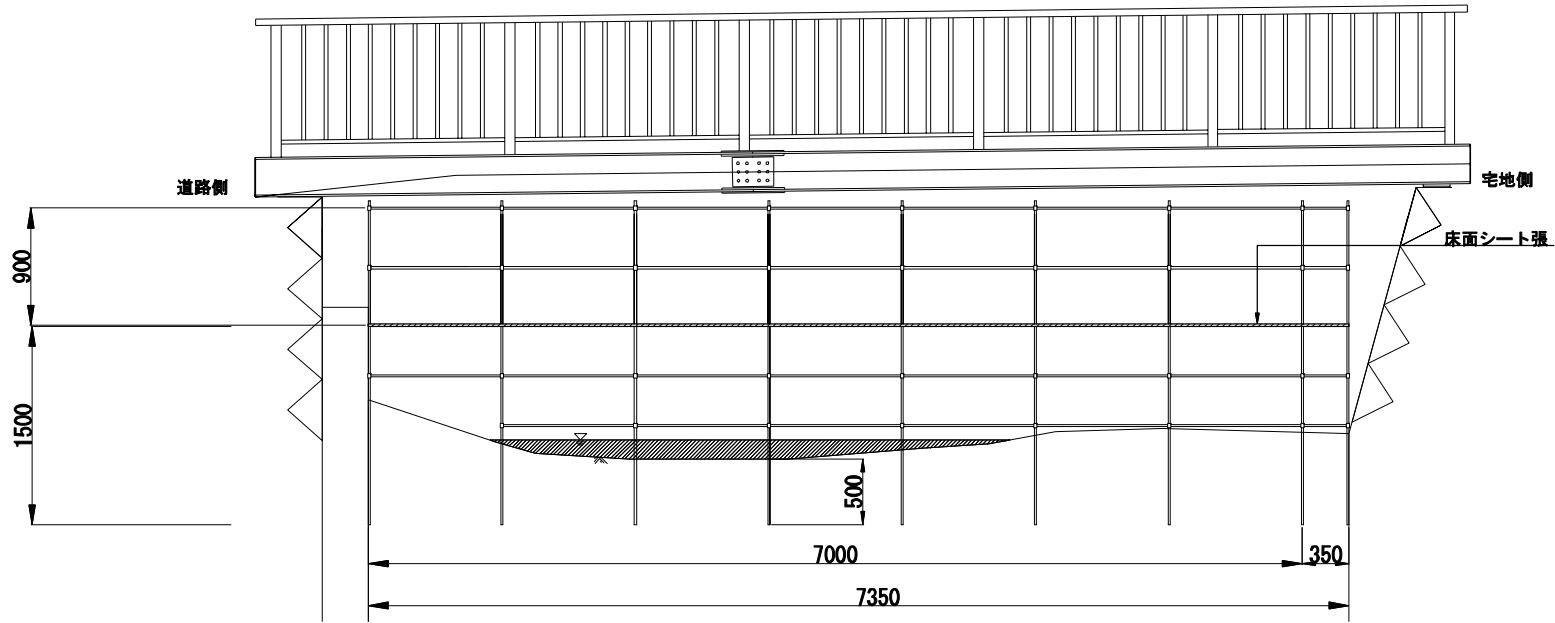


特記事項
 ・詳細寸法は現地検測により、確認して決定すること。

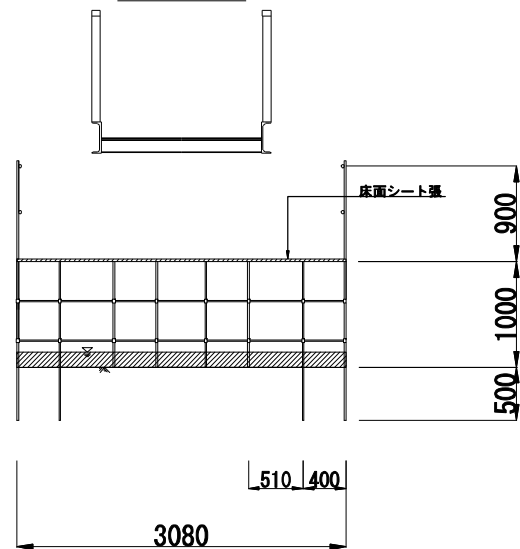
単管足場 詳細図

A3⇒A4 縮小

側面図 S=1:40



正面図 S=1:50



仮設詳細図 (参考図)

記号		
縮尺	図示	制定年度

パイプサポート 詳細図

側面図 S=1:40

