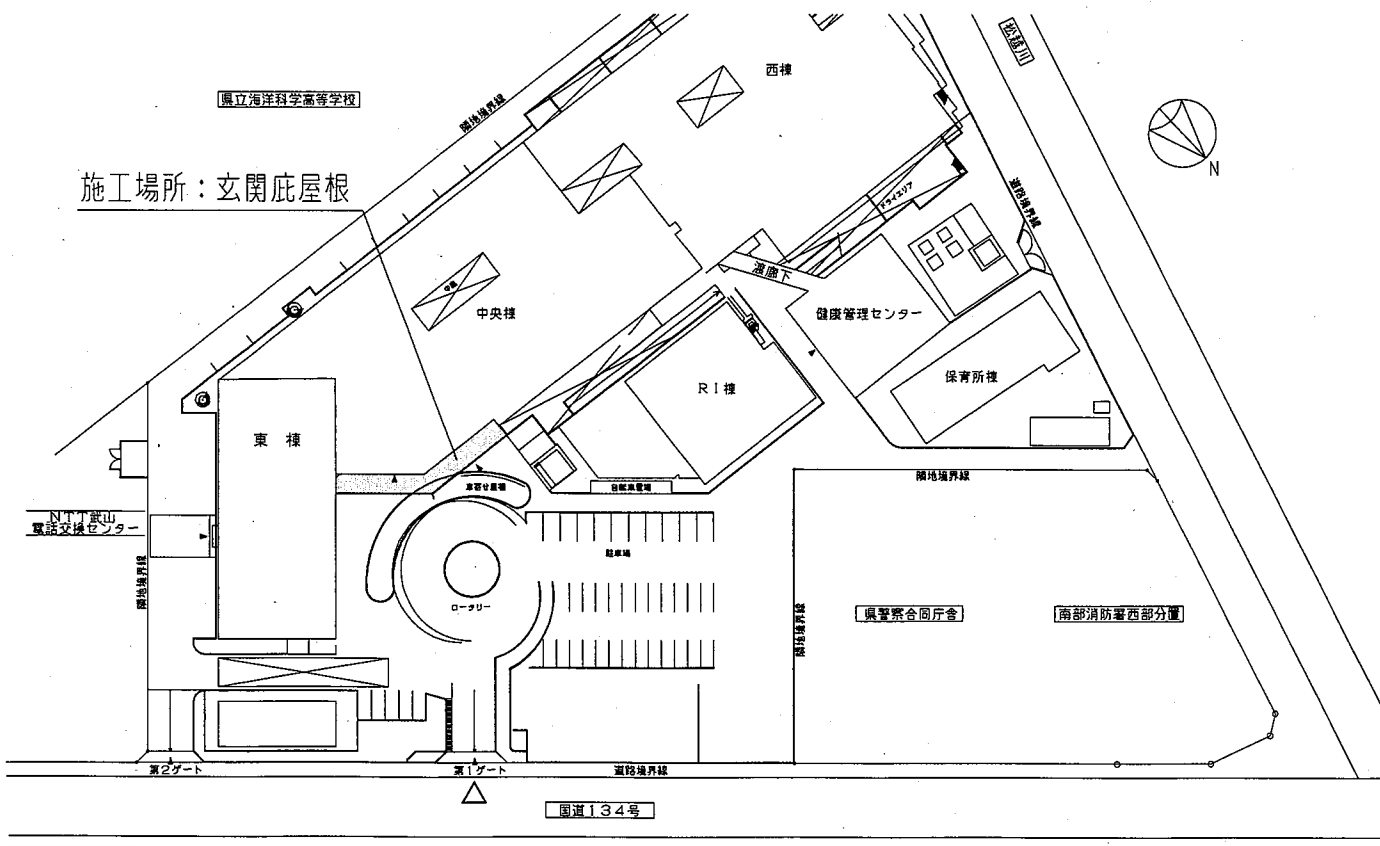


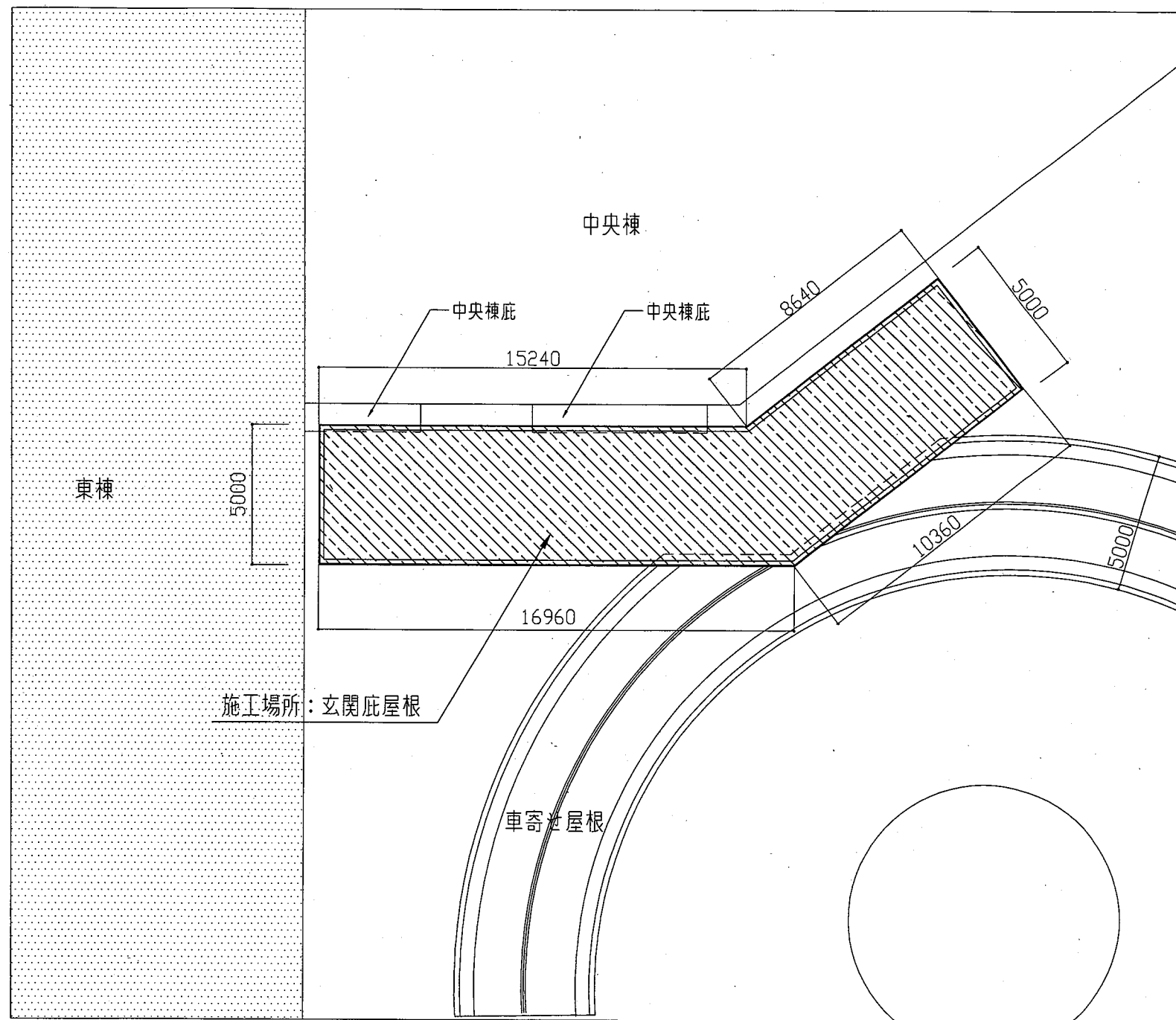
案内図

工事概要 屋根改修その他工事

- 解体撤去
 - 屋根：既存防水層(屋根シート)、バネ(下地共)、笠木(下地共)撤去
車寄せ屋根間加へ・水切り撤去
 - 壁：幕板(下地共)撤去
 - 天井：アクリルボード(天井下地、点検口共)撤去
 - その他：柱包み(アクリルボード、アクリルボード共)撤去 4か所
車寄せ屋根間加へ・水切り撤去
案内板(270×900)撤去 2か所
- 屋根改修
 - 屋根：瓦葺き(か-アクリル0.7、スリット材t4.0裏張り、吊子等共)
役物一式(棟包み、軒先・カマ唐草、水切り等：か-アクリル0.7)
下葺き(改質アクリル(アクリル) t-フカゲt1.0)
野地板(木毛セキト板t40)
車寄せ屋根加へ-取外し・再取付(取合補修共)
中央棟底加へ-取外し・再取付(取合補修共)
- 鉄骨改修
 - 存置鉄骨の上、
鉄骨下地(鉄骨束、登梁、登母屋、母屋、鋼筋、アクリルボード)新設
 - 錆止め塗料塗り(塗料A種)
新規鉄部：工程B種下地調整RA種(現場溶接部及び損傷部塗装共)
既存鉄部：工程C種下地調整RB種
- その他改修
 - 壁：窯業系サイディング張り(t15 塗装品)
耐水合板t12、防水シート、取合金物共
 - 天井：軽量鉄骨天井下地(25形@360 みところ1.0未満 取合金物共)の上、
アクリルボード張りt1.0(アクリル天井見切り共)
天井点検口(450×450 アクリル製網鉄枠 開口補強共) 3か所
軒天用パイプφ100(アクリル製φ100 各1.0m共) 4か所
 - その他：柱包み(アクリルt2.0 アクリル焼付塗装 上下アクリルボード共) 4か所
堅礎(か-VP管 φ100 支持金物共)
軒礎(塩化ビニル製 加-前高型 底面巾150 支持金物 落し口共)
案内板(270×900 アクリル板 文字入) 1か所
施設名文字取外し・再取付 □200 9か所 「横須賀市立市民病院」
- 電気設備(図番 5/5 参照)

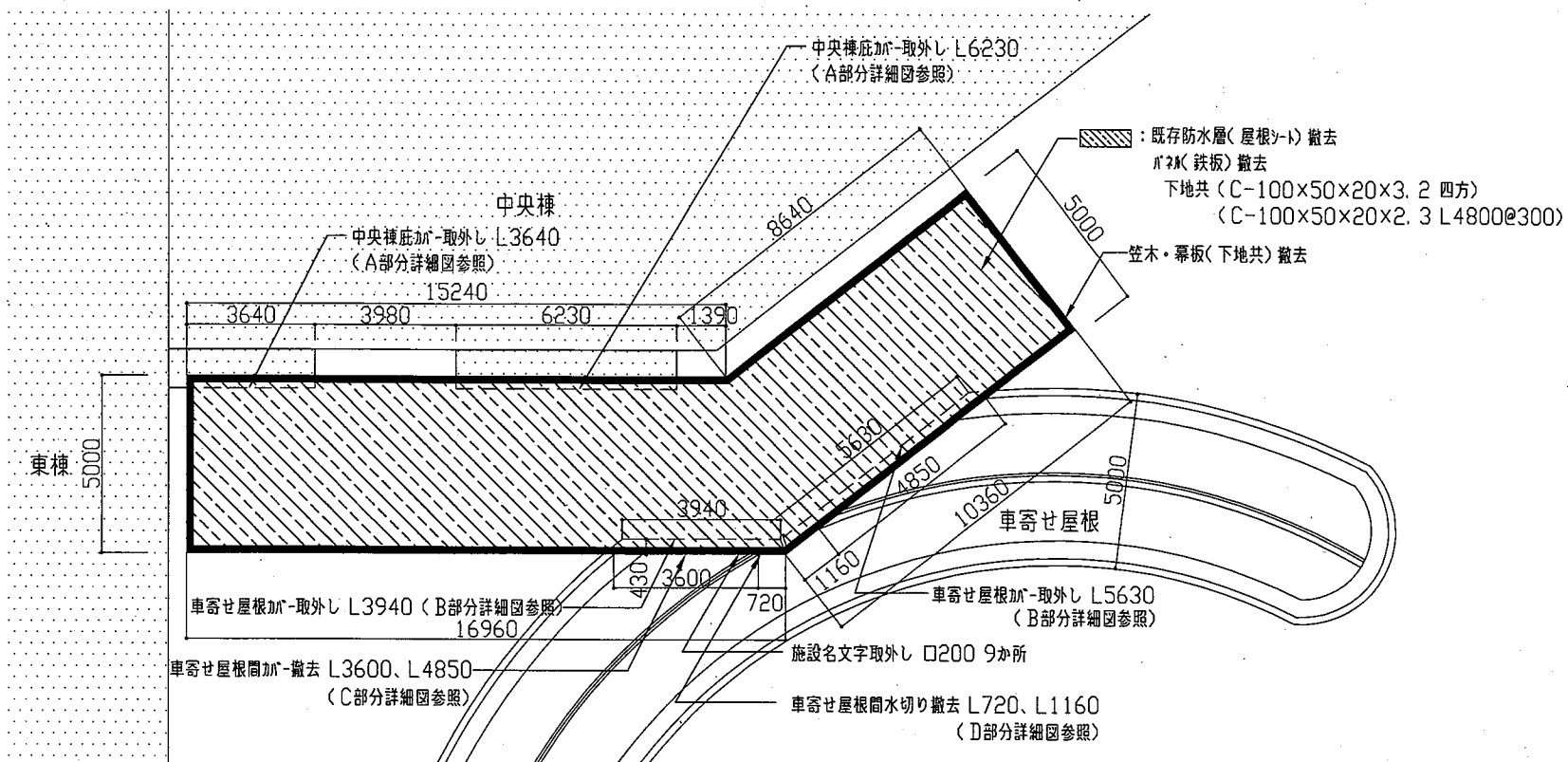


配置図 1:1000



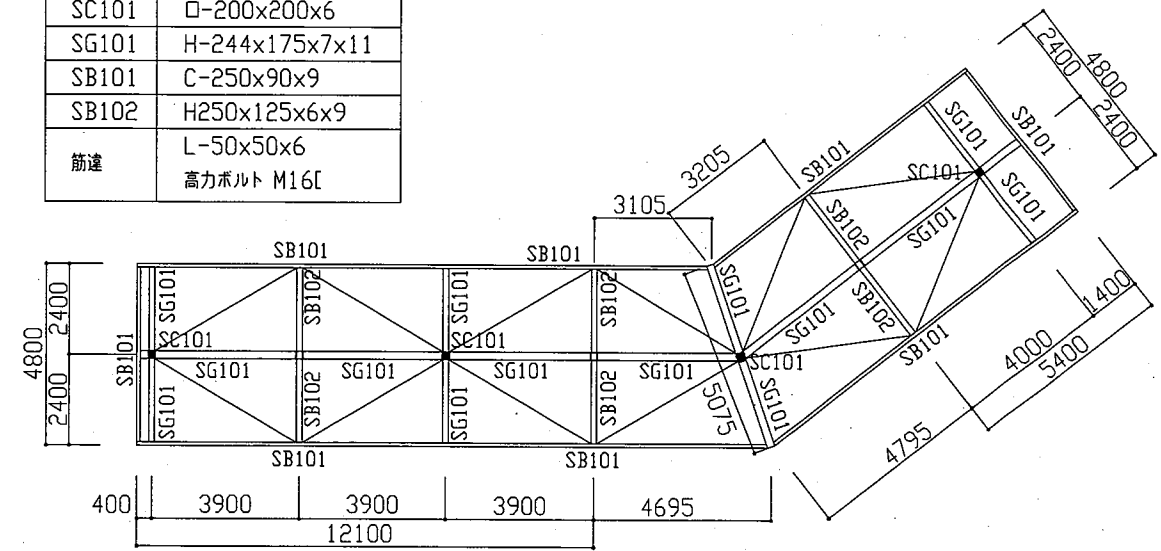
屋根伏図 1:150

工事名	市民病院玄関底屋根改修その他工事		設計者資格氏名	級建築士登録第 号		課長	主査等	担当者	横須賀市 都市部 公共建築課
図面名称	案内図・配置図・屋根伏図	図番	1/5	縮尺	1:1000 1:150	作図	令和元年7月 日		

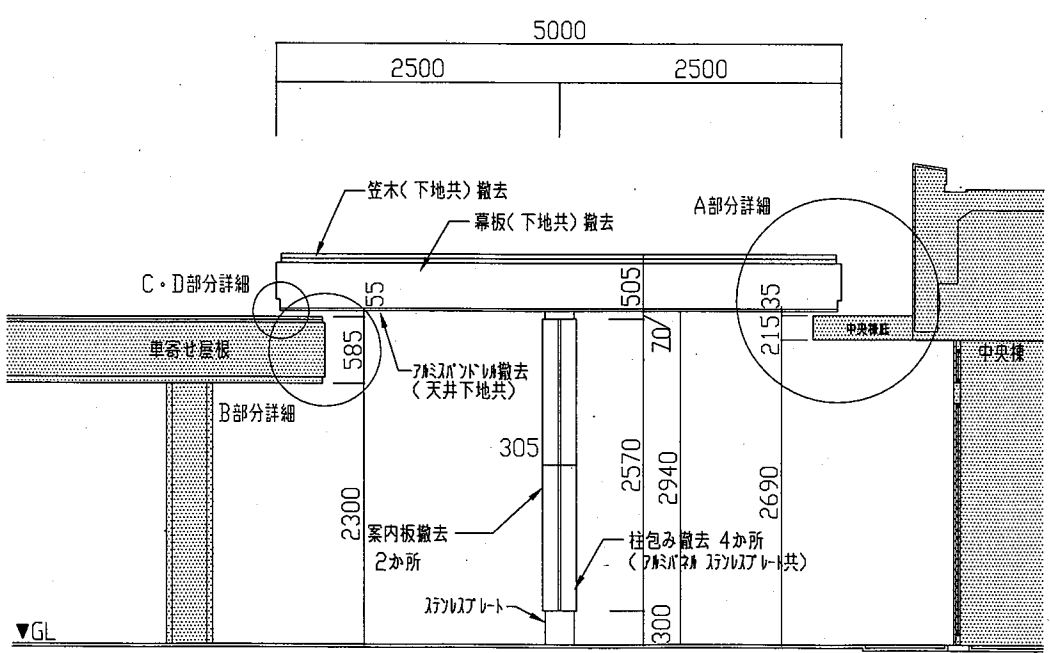


改修前 屋根伏図 1:150

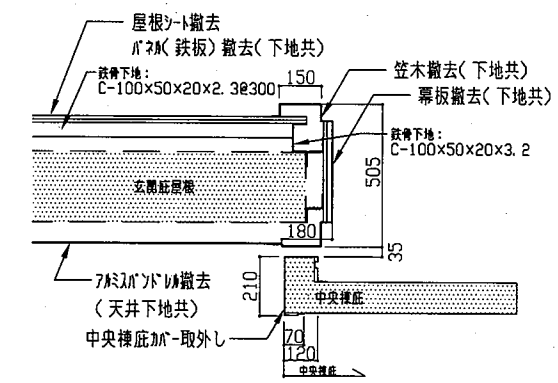
既存鉄部(錆止め塗料塗り)	
SC101	□-200x200x6
SG101	H-244x175x7x11
SB101	C-250x90x9
SB102	H250x125x6x9
筋違	L-50x50x6 高力ボルト M16



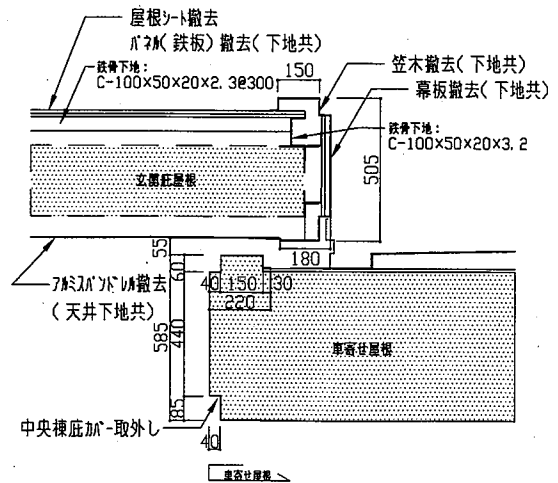
存置鉄骨 伏図 1:150



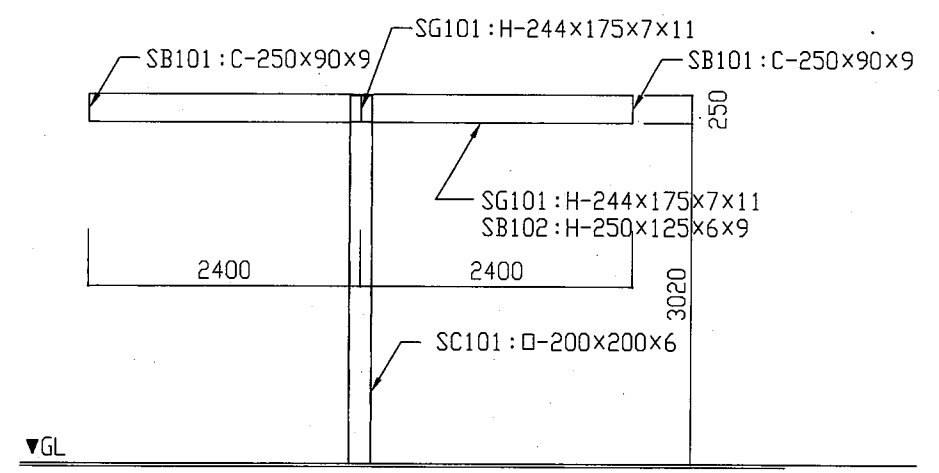
改修前 玄関庇 姿図 1:50



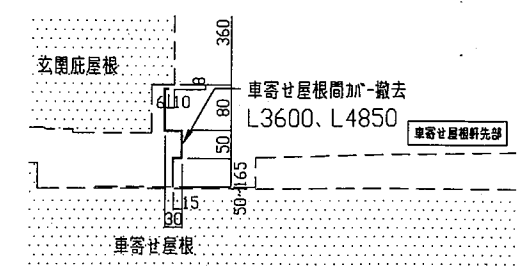
A部分詳細図 1:20



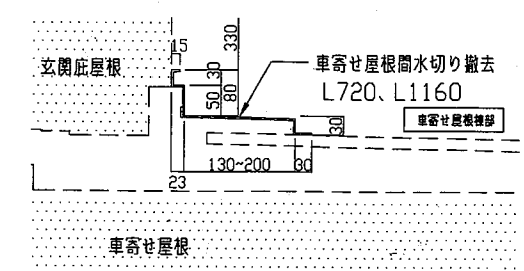
B部分詳細図 1:20



存置鉄骨 姿図 1:50

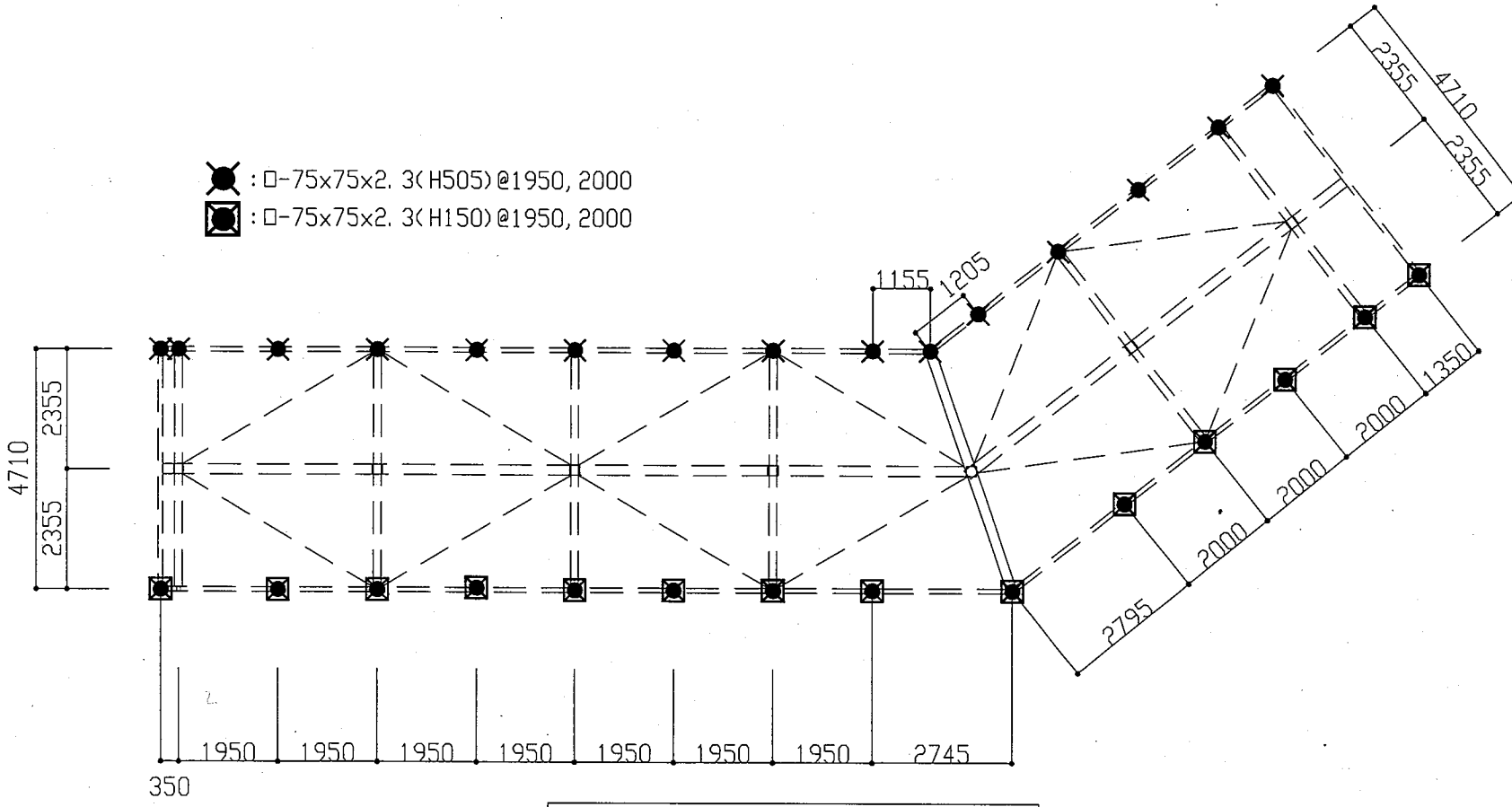


C部分詳細図 1:10

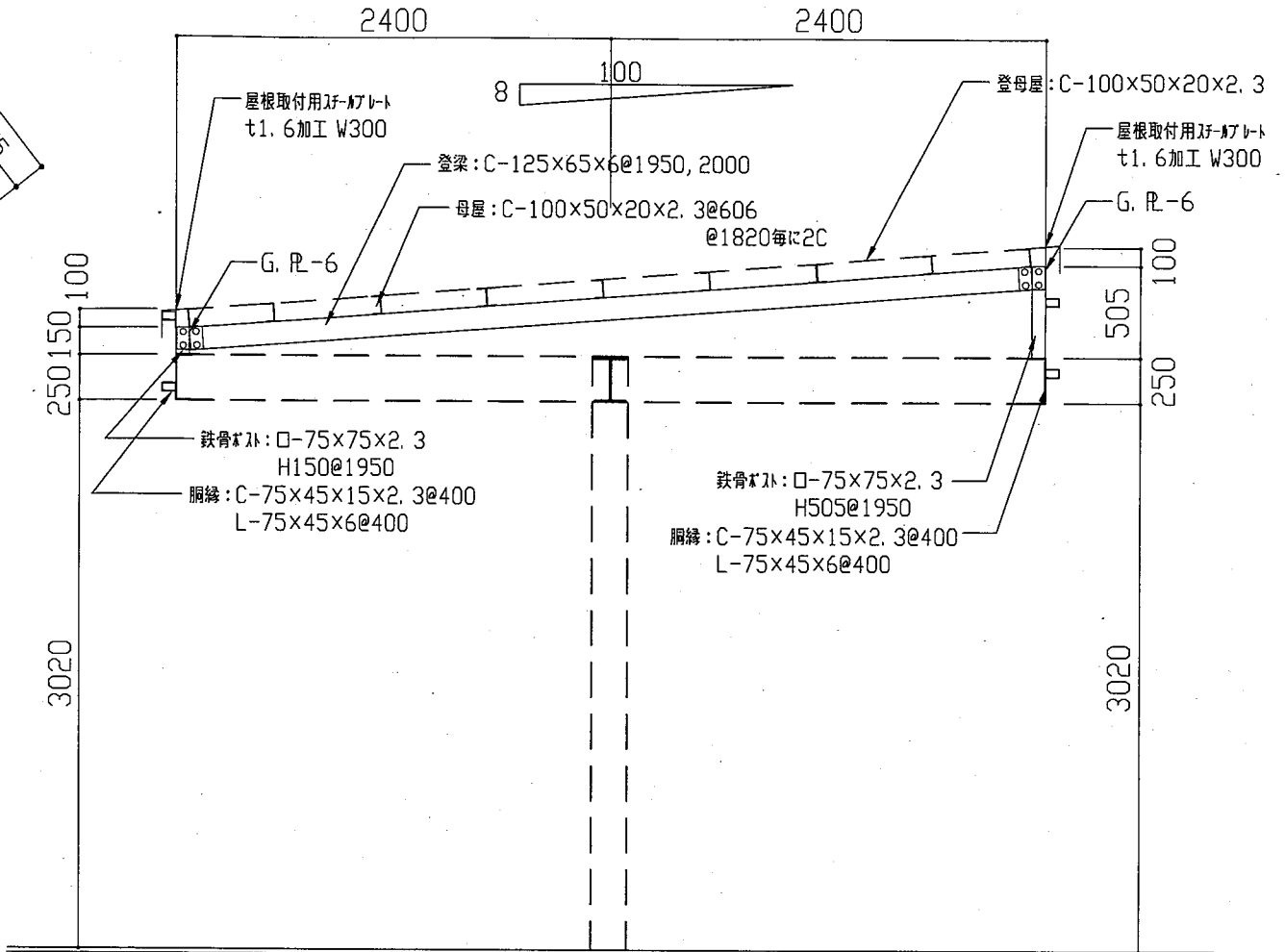


D部分詳細図 1:10

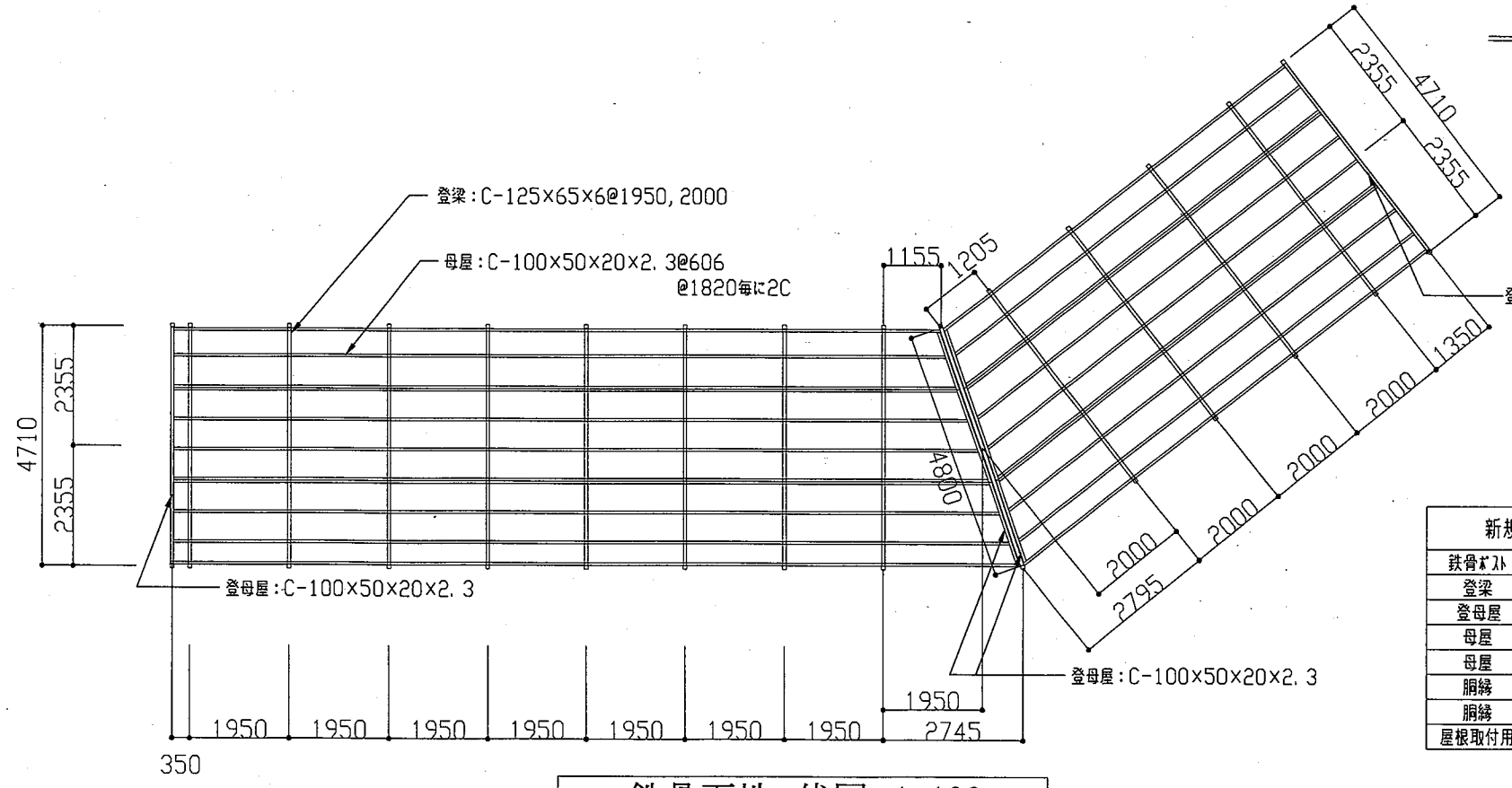
工事名	市民病院玄関庇屋根改修その他工事		設計者資格氏名	級建築士登録第 号		課長	主査等	担当者	横須賀市 都市部 公共建築課
図面名称	(改修前) 伏図・姿図・詳細図	図番	2/5	縮尺	1:150 1:50 1:20 1:10	作図	令和元年7月 日		



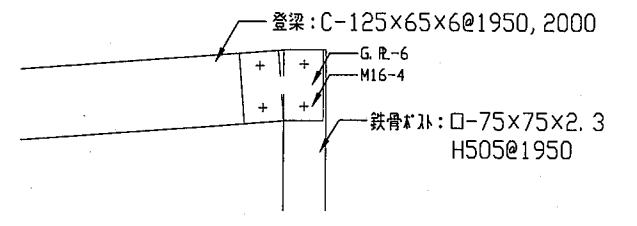
鉄骨ポスト 設置図 1:100



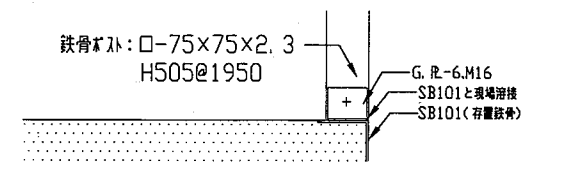
鉄骨下地 姿図 1:30



鉄骨下地 伏図 1:100



鉄骨ポスト・登梁取付詳細図 1:10

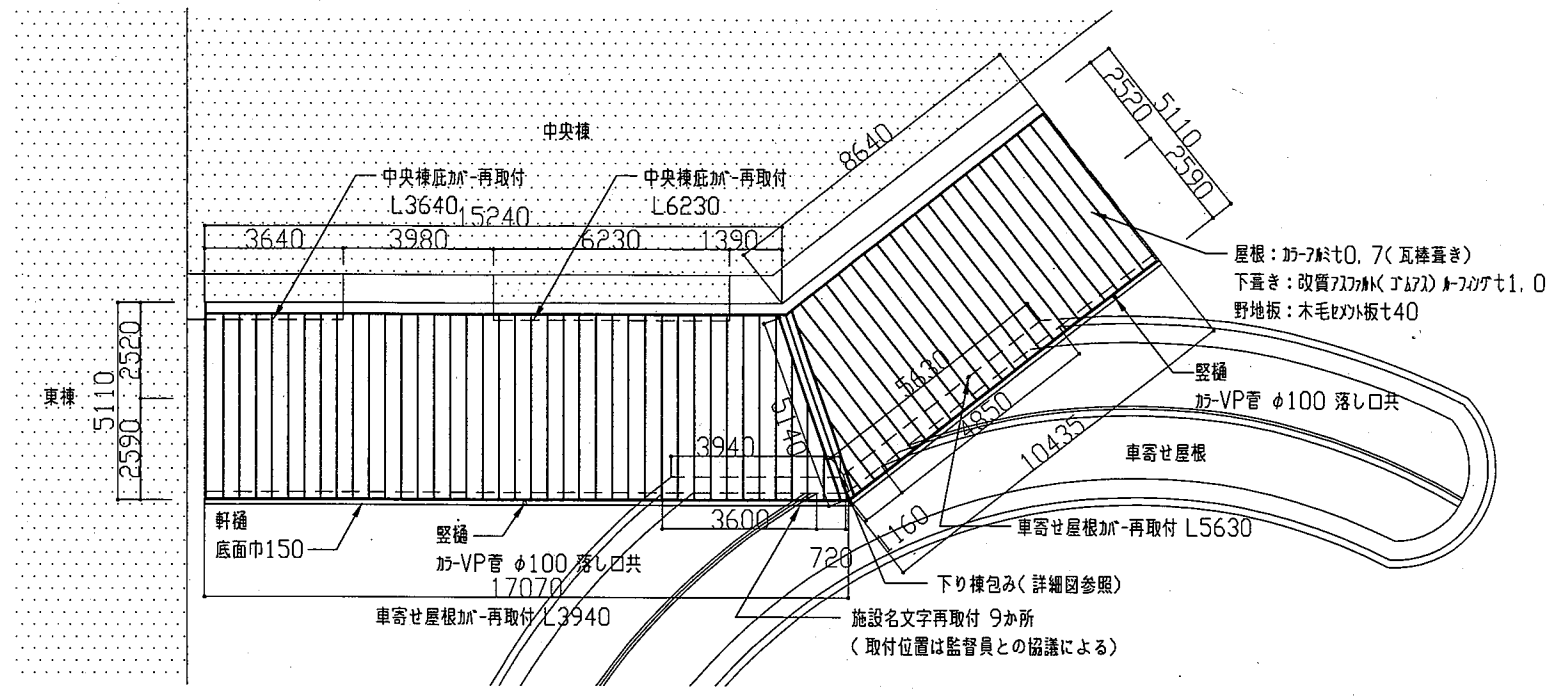


鉄骨ポスト・SB101取付詳細図 1:10

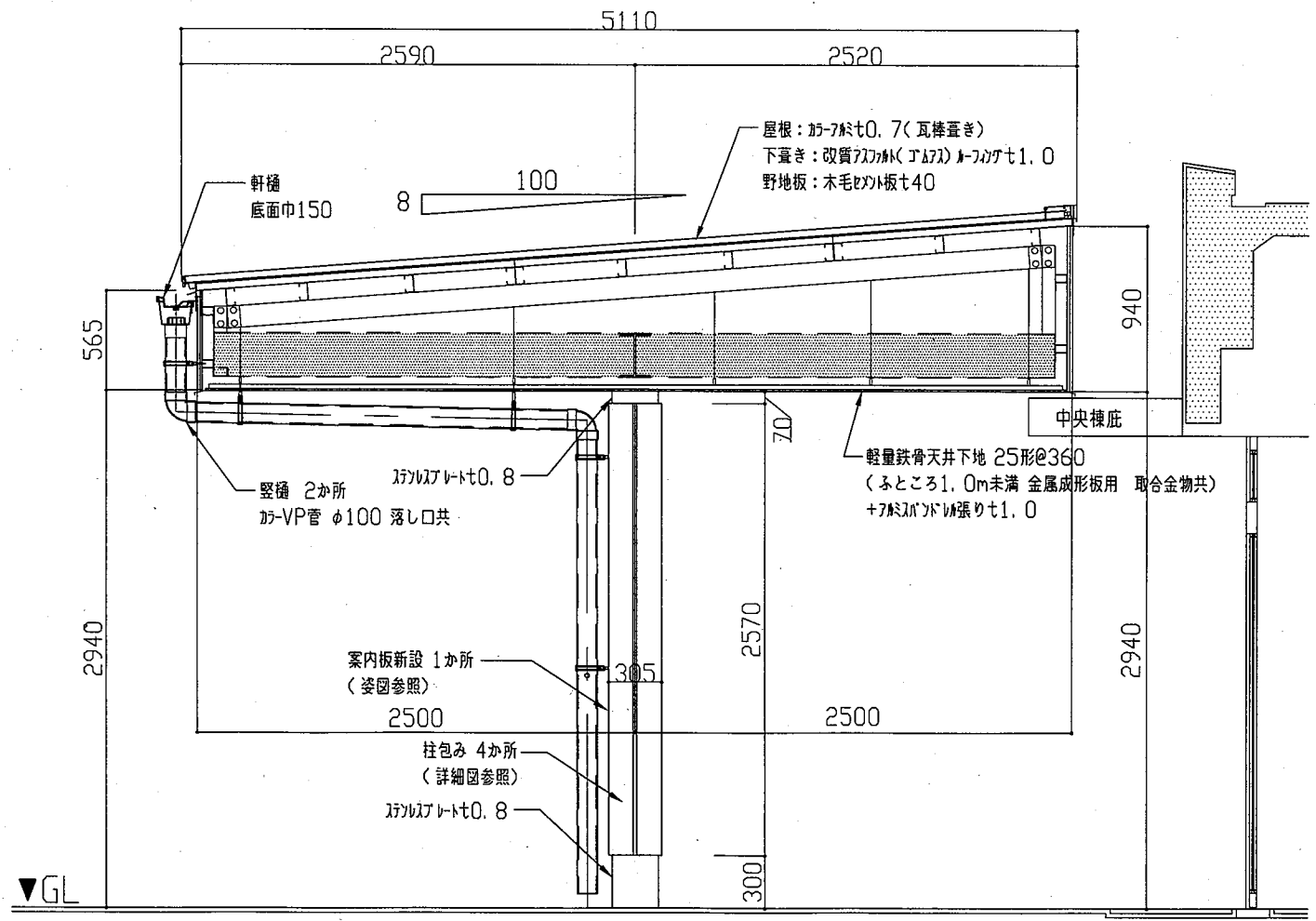
新規鉄部(錆止め塗料塗り)

鉄骨ポスト	□-75x75x2.3
登梁	C-125x65x6
登母屋	C-100x50x20x2.3
母屋	C-100x50x20x2.3
胴縁	C-75x45x15x2.3
胴縁	L-75x45x6
屋根取付用JF-77レイト	t1.6加工: W300, W400

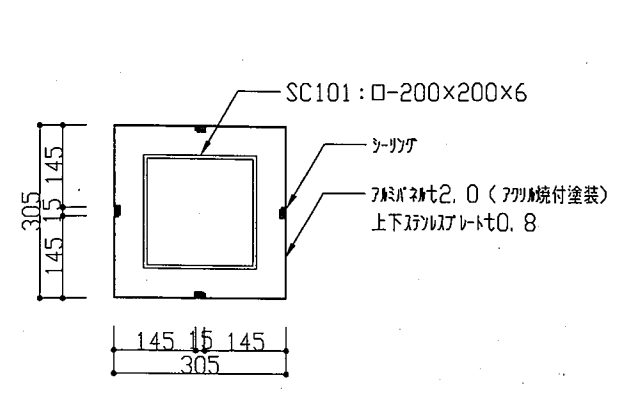
工事名	市民病院玄関庇屋根改修その他工事		設計者資格氏名	級建築士登録第 号		課長	主査等	担当者	横須賀市 都市部 公共建築課
図面名称	(改修後) 設置図・伏図・姿図・詳細図	図番	3/5	縮尺	1:100 1:30 1:10	作図	令和元年7月 日		



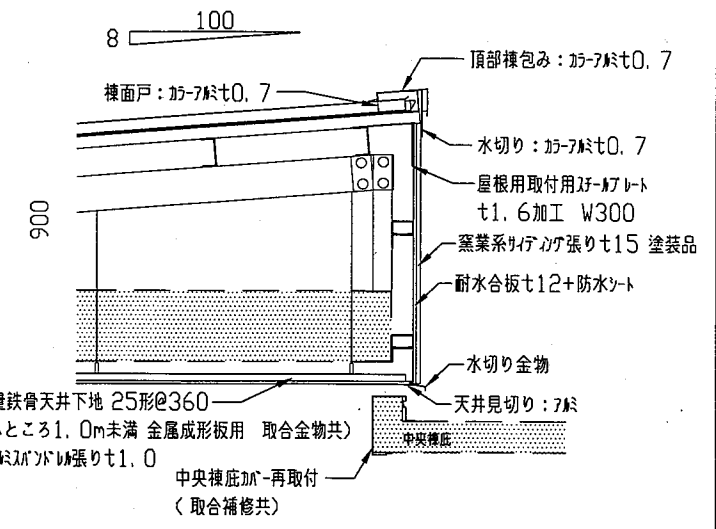
改修後 屋根伏図 1:150



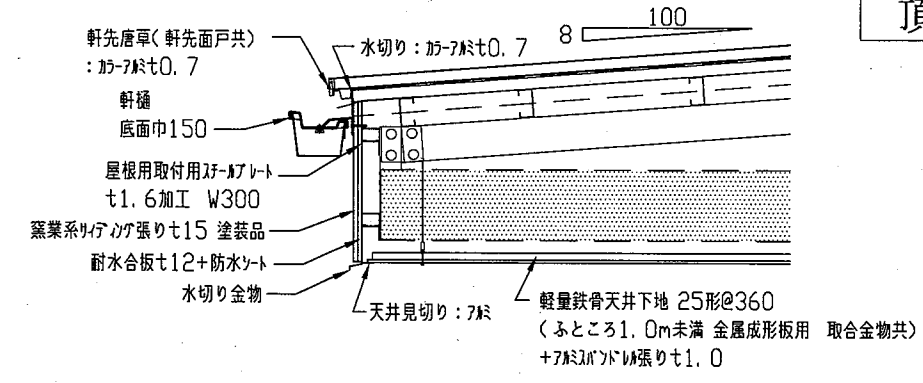
改修後 玄関底 断面図 1:30



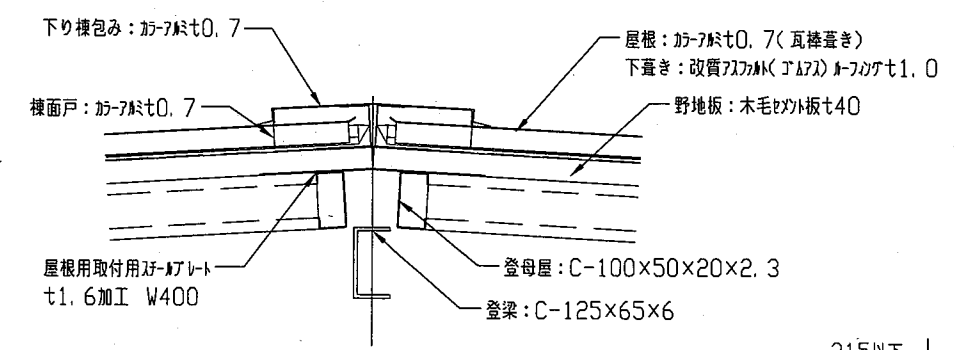
柱包み詳細図 1:10



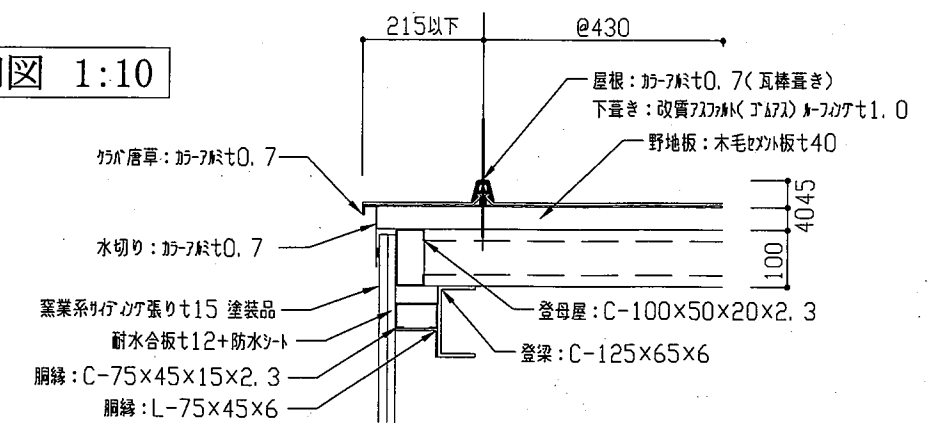
頂部棟部分詳細図 1:20



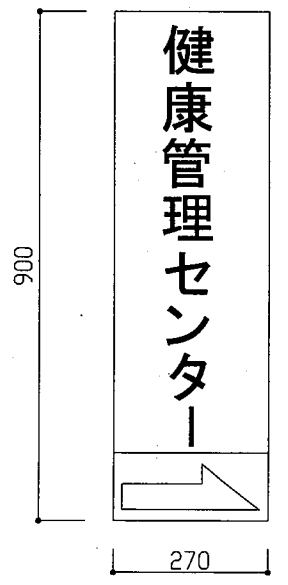
軒先部分詳細図 1:20



下り棟部分詳細図 1:10

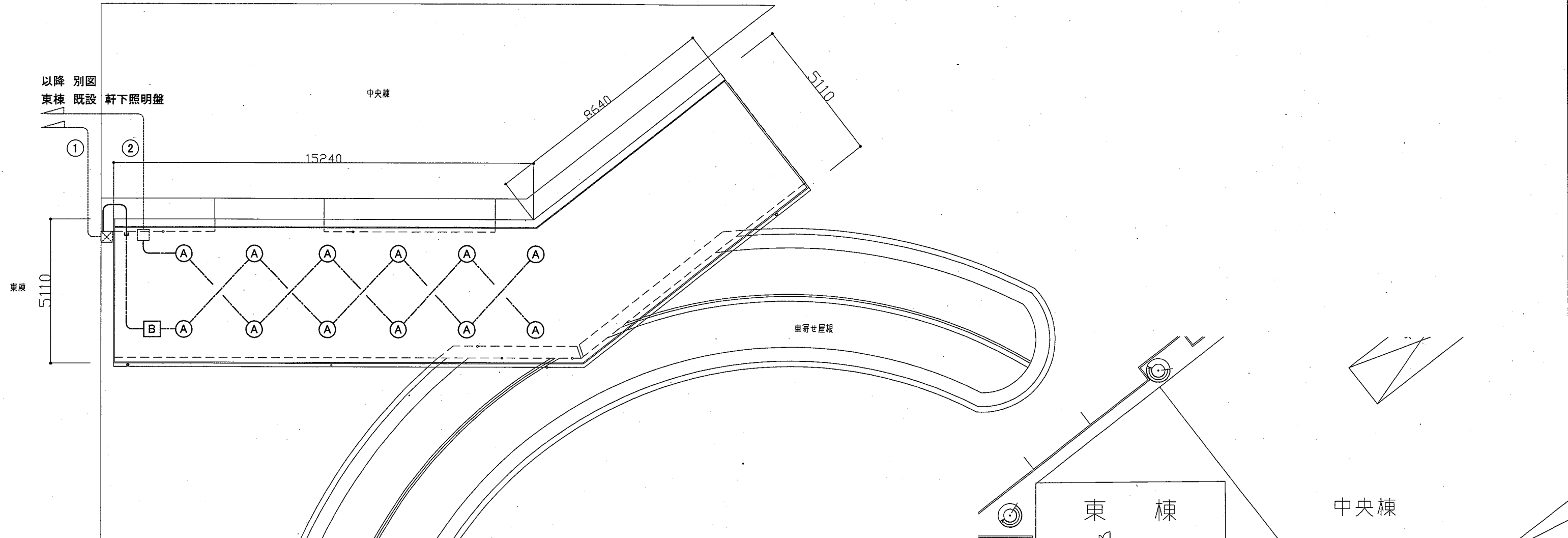


ケラ部分詳細図 1:10



案内板姿図 1:10

工事名	市民病院玄関底屋根改修その他工事			設計者資格氏名	級建築士登録第 _____ 号			課長	主査等	担当者	横須賀市 都市部 公共建築課
図面名称	(改修後) 屋根伏図・断面図・姿図・詳細図	図番	4/5	縮尺	1:150 1:30 1:20 1:10	作図	令和元年7月 日				



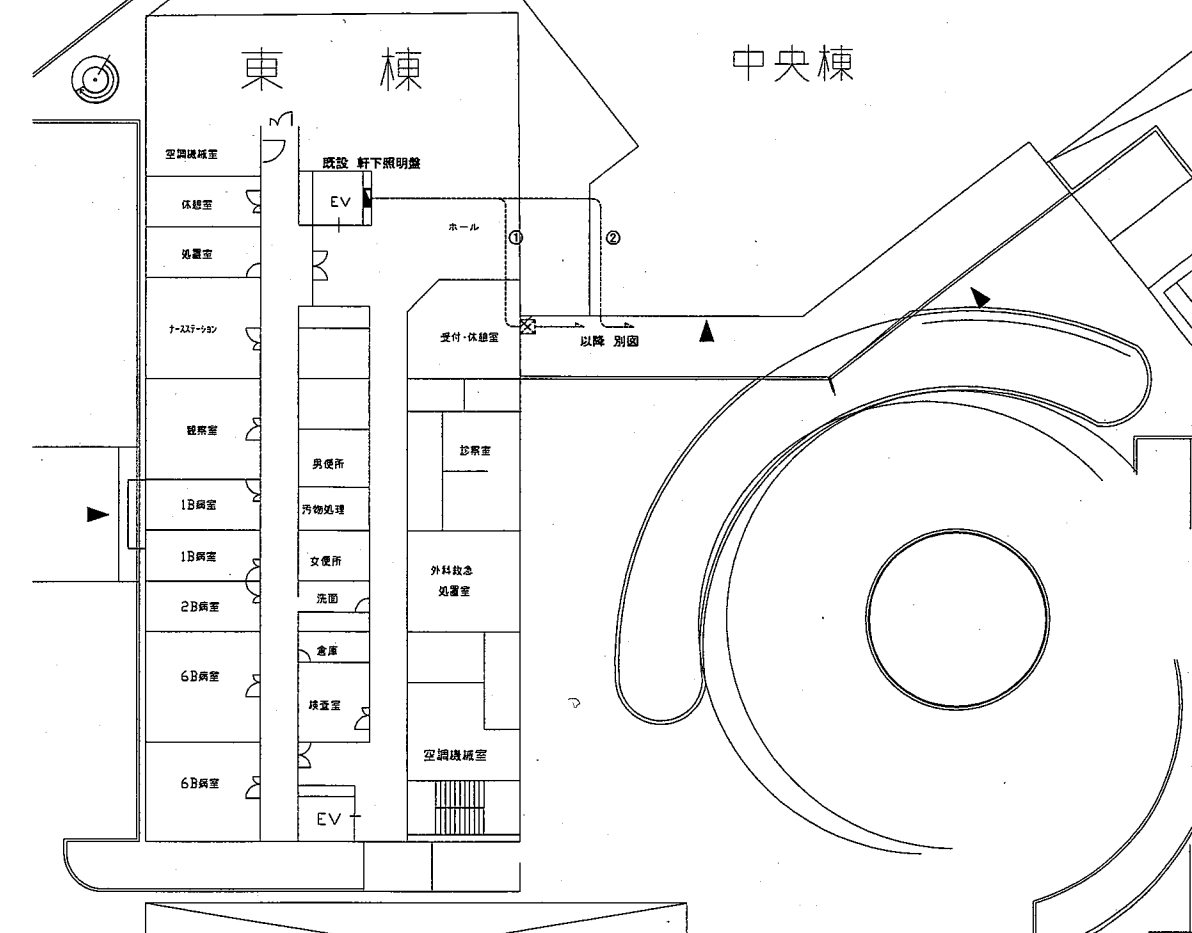
電気設備 改修・撤去図 1:100

- 凡例
- 図中特記無き記号は以下の通り
- (撤去) — EM-EEF2.0-3C(天井隠蔽)
 — EM-EEF2.0-3C(既設G22)
 (A) 照明器具A ダウンライト FHT42W×2 防雨型
 (B) 案内表示看板 吊下表示灯(LDL40W×1相当) SUS製 片面
 参考寸法: H180×W1260 表示シート「教急・夜間出入口 →」
 内部照明: LED40形相当 昼白色
- (改修) — EM-EEF1.6-3C(天井隠蔽)
 — EM-EEF1.6-3C(既設G22)
 (A) 照明器具A LEDダウンライト 防雨型 埋込型φ200
 昼白色(FHT42×2器具相当)
 (B) 案内表示看板 吊下表示灯(LDL40W×1相当) SUS製 片面
 文字サイズ: 150 文字フォント: 丸文字ゴシック体
 参考寸法: H200×W1260
 表示シート「右向き車椅子マーク 教急・夜間出入口 →」製作品
 内部照明: LED40形相当 昼白色

- (既設) — 既設配線
 ⊗ 既設プルボックス
 □ 既設アウトレットボックス

注記

1. 不要な照明器具・配線等は撤去処分のこと
 2. ボックス内で既設配線と再接続



分電盤位置詳細図 1:300

工事名	市民病院玄関庇屋根改修その他工事			設計者資格氏名	級建築士登録第 号		課長	主査等	担当者	横須賀市 都市部 公共建築課
図面名称	電気設備 改修・撤去図	図番	5/5	縮尺	1:100 1:300(A2)	作図	令和元年 7月 日			