

工事起点  
No. 0+4.0

工事終点  
No. 5+14.4

市立大津小学校フェンス改修工事 L=118.4m

擁壁工 1式 A. くわ止め擁壁 L=46.3m B. くわ止め擁壁 L=7.0m 小型重力式擁壁 L=33.2m

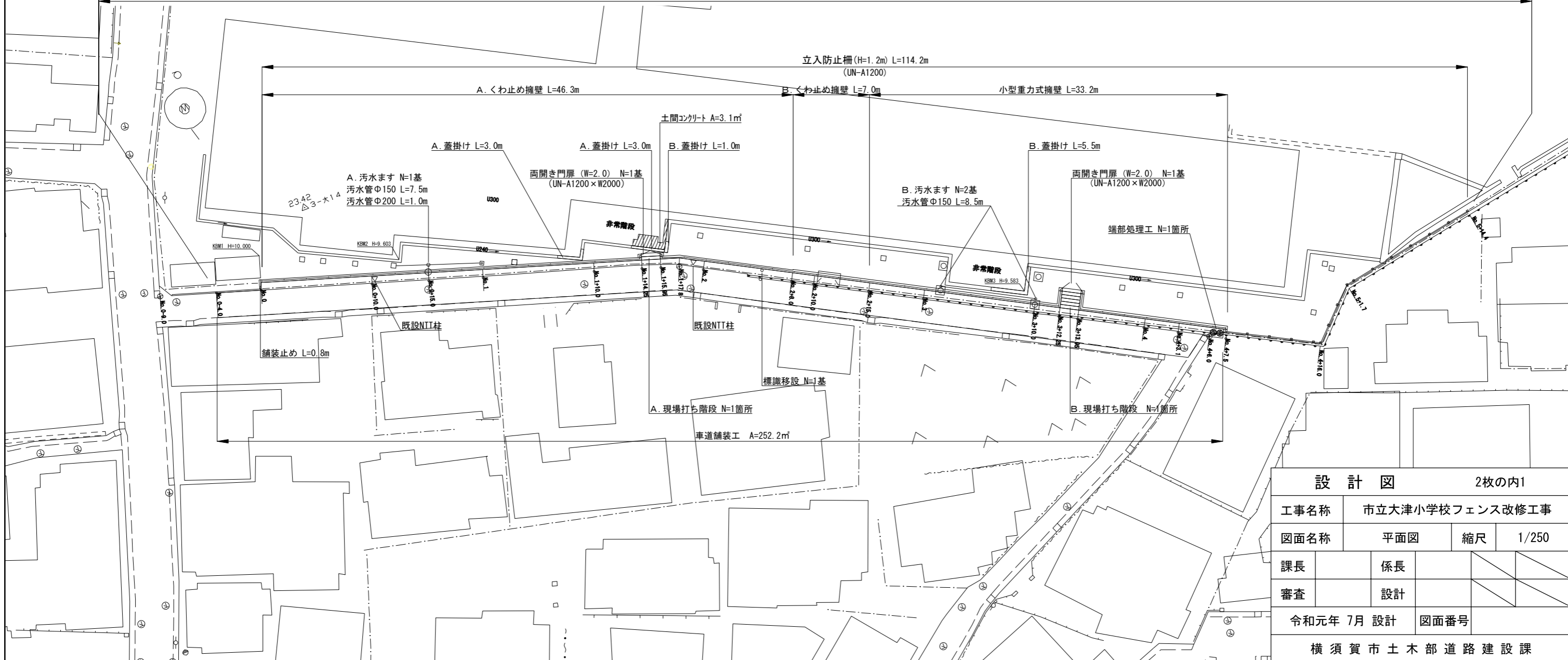
舗装工 A=252.2㎡ 車道舗装工 A=252.2㎡  
表層(再生密粒度As(13)) t=5cm  
下層路盤(RC-40) t=20cm

排水構造物工 1式 A. 汚水ます N=1基 B. 汚水ます N=2基 汚水管φ150 L=16.0m 汚水管φ200 L=1.0m

防護柵工 1式 立入防止柵 L=114.2m 両開き門扉 N=2基

植栽工 1式 移植工 N=20本

付帯工 1式 A. 現場打ち階段 N=1箇所 B. 現場打ち階段 N=1箇所 標識移設 N=1基 A. 蓋掛け L=6.0m B. 蓋掛け L=6.5m 舗装止め L=0.8m 土間コンクリート A=3.1㎡ 端部処理工 N=1箇所



設計図 2枚の内1

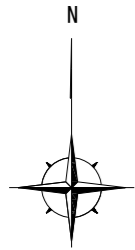
工事名称	市立大津小学校フェンス改修工事		
図面名称	平面図	縮尺	1/250
課長	係長		
審査	設計		
令和元年 7月 設計		図面番号	

設 計 図				2 枚 の 内 2	
工事名称		市立大津小学校フェンス改修工事			
図面名称		図面一式	縮尺	各記	
課長		係長			
審査		設計			
令和 元年 7月 設計			図面番号	13 枚 の 内 1	
横須賀市 土木部 道路建設課					

位置図

記号	
縮尺	1 : 2500 制定年度

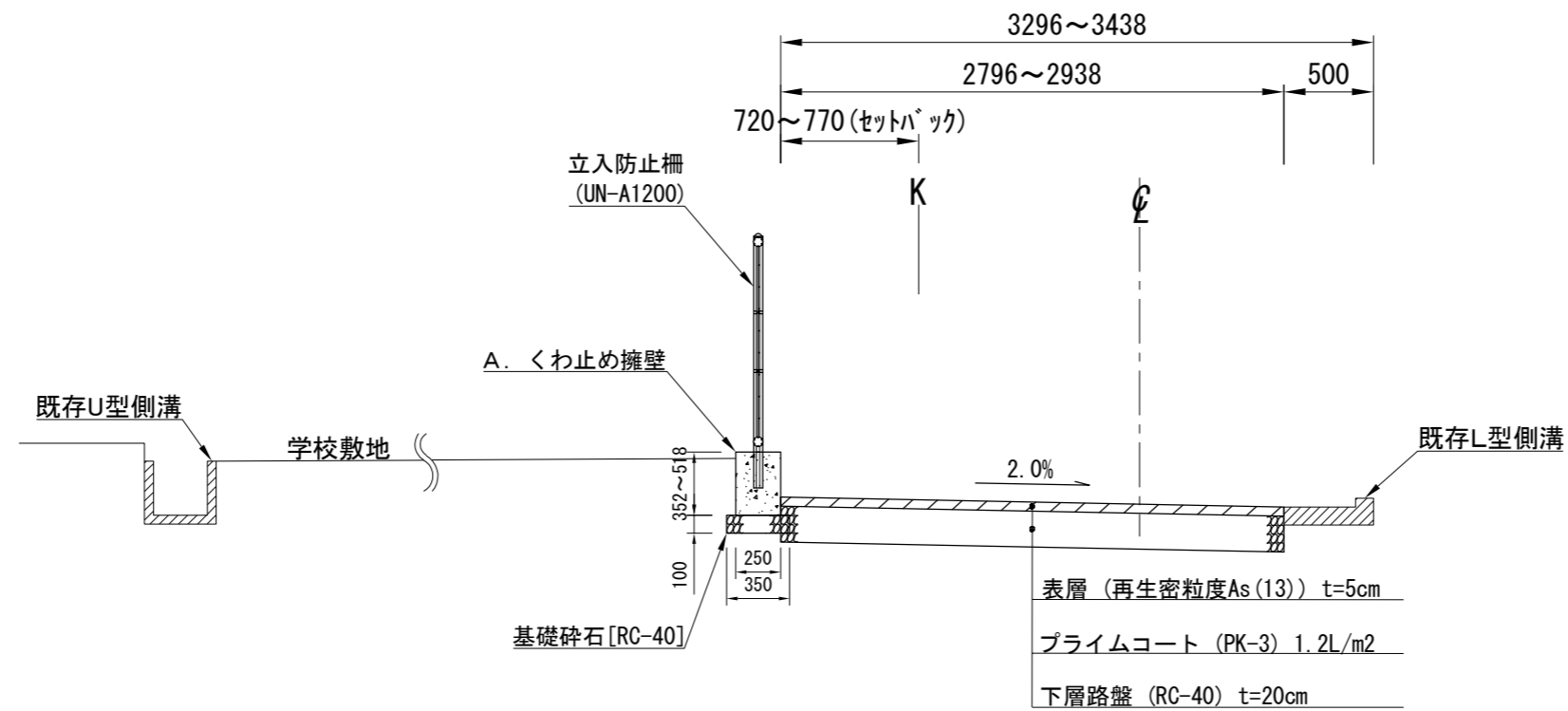
市立大津小学校フェンス改修工事  
横須賀市大津町3丁目24番1号



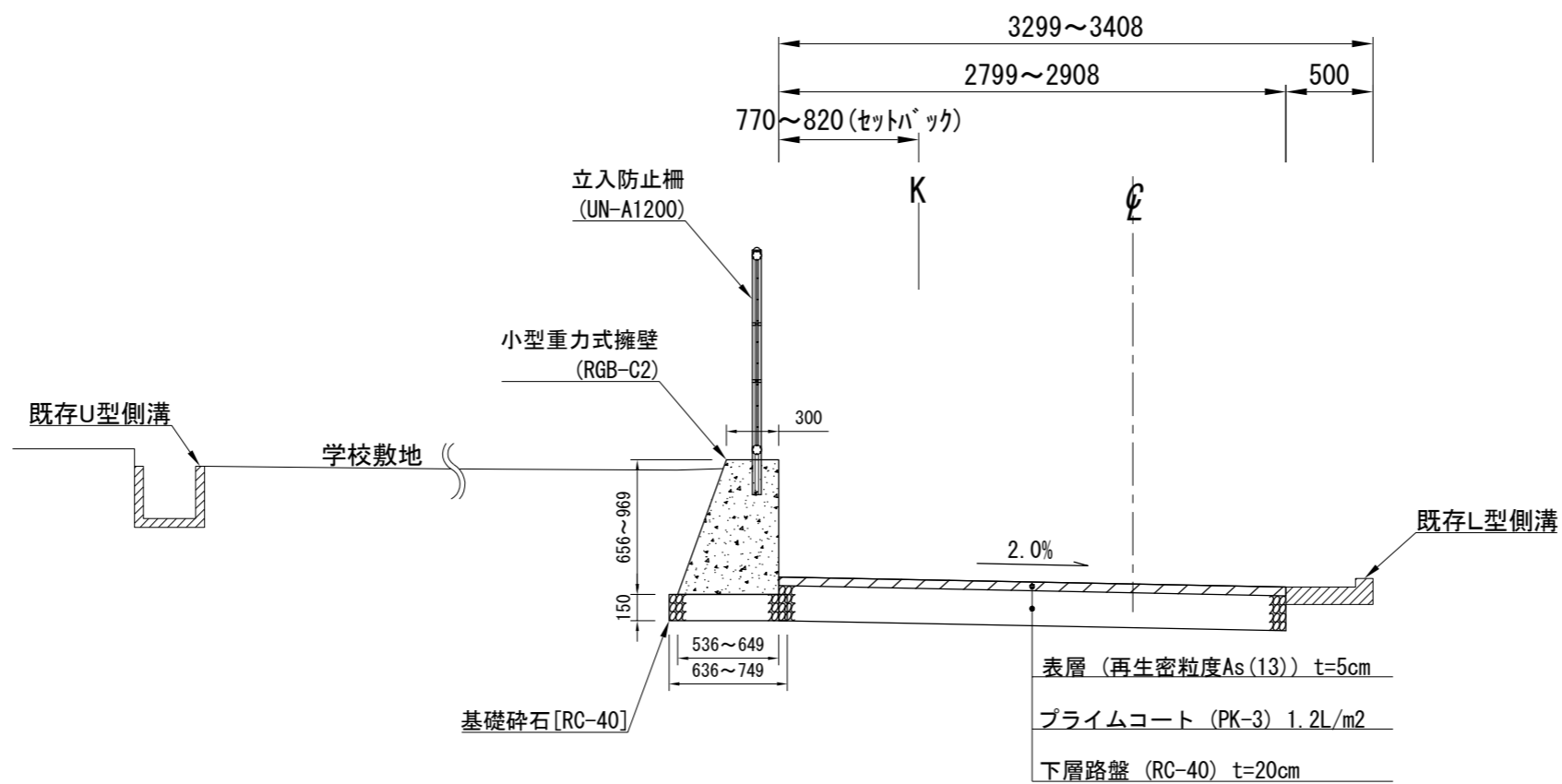
標準横断面図

記号		
縮尺	1 : 40	制定年度

No. 0~No. 1+17.8



No. 1+17.8~No. 4+7.5

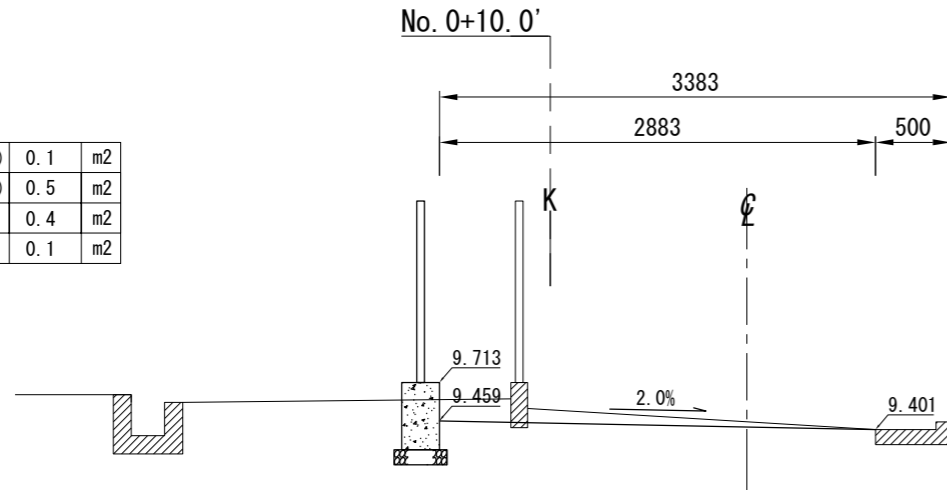


横断面図(1)

記号		
縮尺	1 : 50	制定年度

掘削(土砂)	0.1	m2
掘削(碎石)	0.5	m2
床掘	0.4	m2
埋戻し	0.1	m2

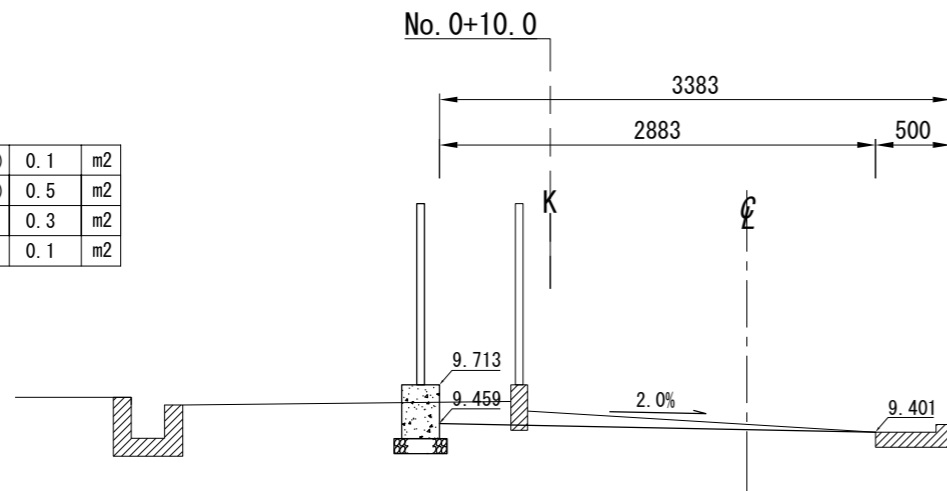
DL=9.000



掘削(土砂)	0.1	m2
掘削(碎石)	0.5	m2
床掘	0.3	m2
埋戻し	0.1	m2

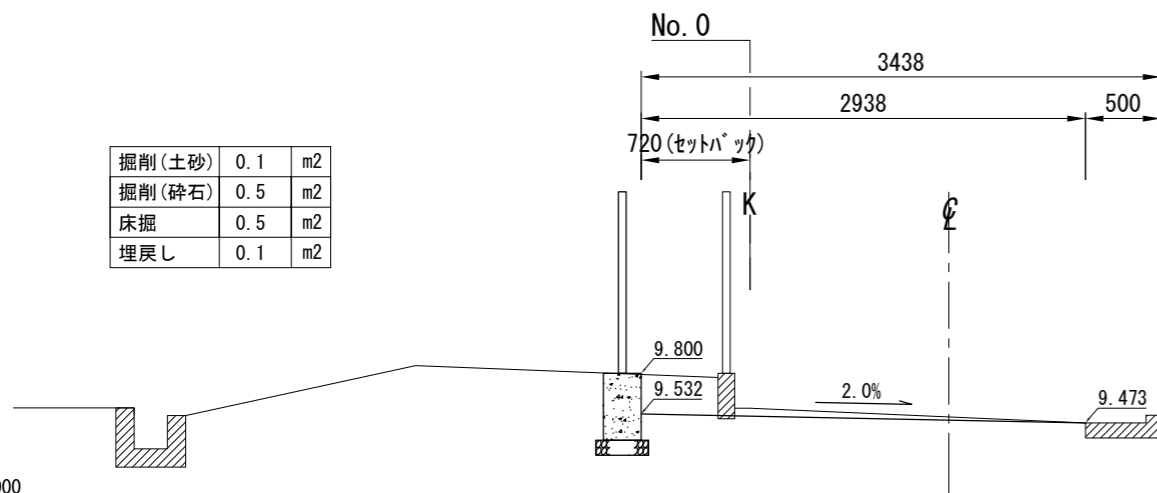
L=10.00m

DL=9.000



掘削(土砂)	0.1	m2
掘削(碎石)	0.5	m2
床掘	0.5	m2
埋戻し	0.1	m2

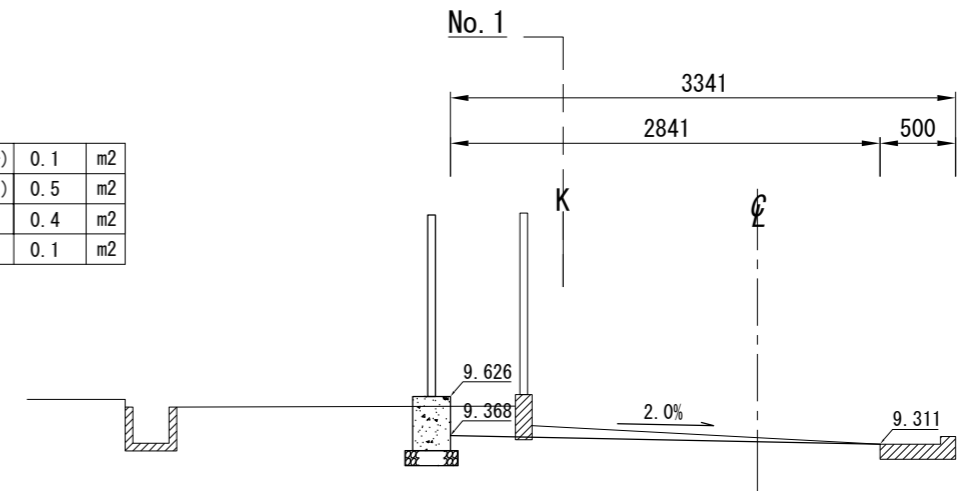
DL=9.000



掘削(土砂)	0.1	m2
掘削(碎石)	0.5	m2
床掘	0.4	m2
埋戻し	0.1	m2

L=5.00m

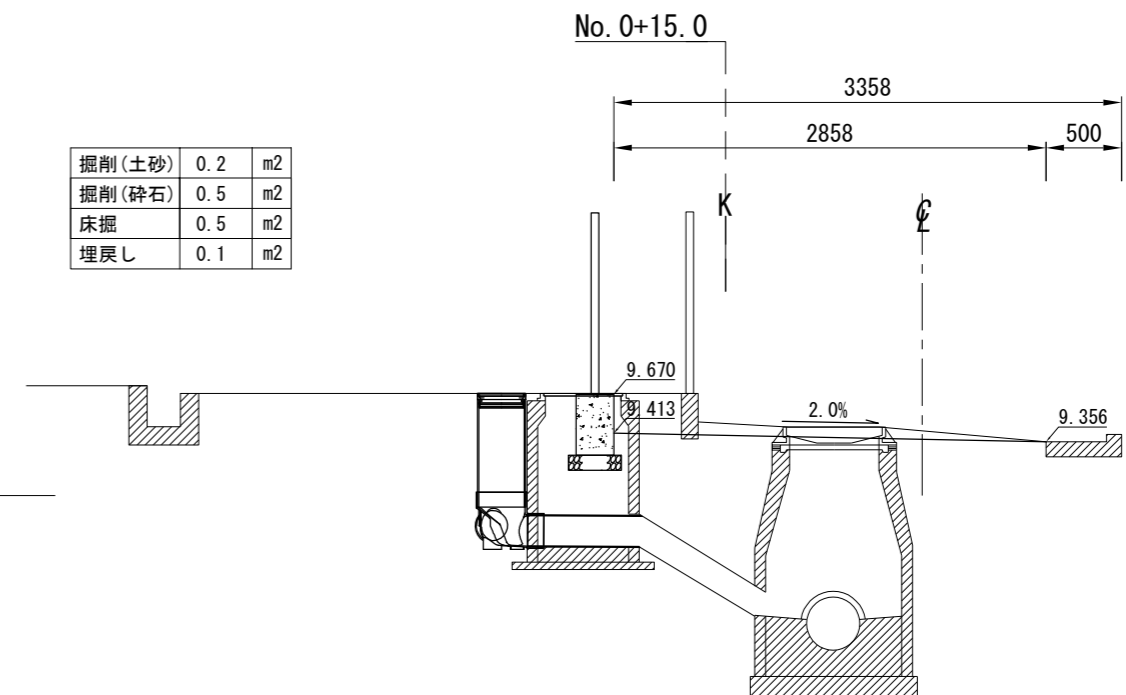
DL=9.000



掘削(土砂)	0.2	m2
掘削(碎石)	0.5	m2
床掘	0.5	m2
埋戻し	0.1	m2

L=5.00m

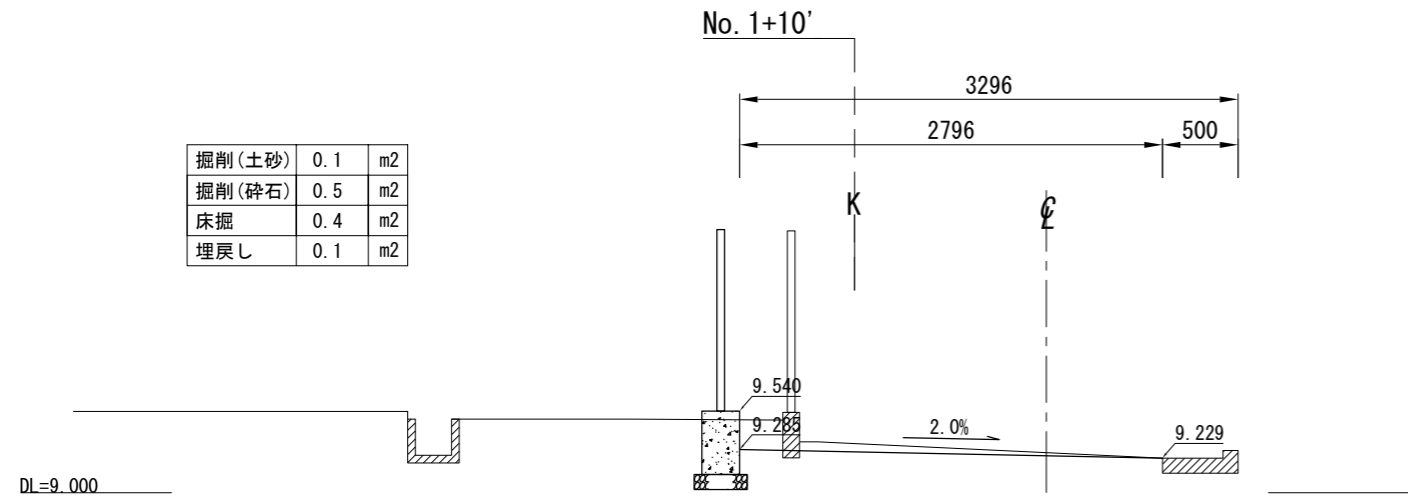
DL=9.000



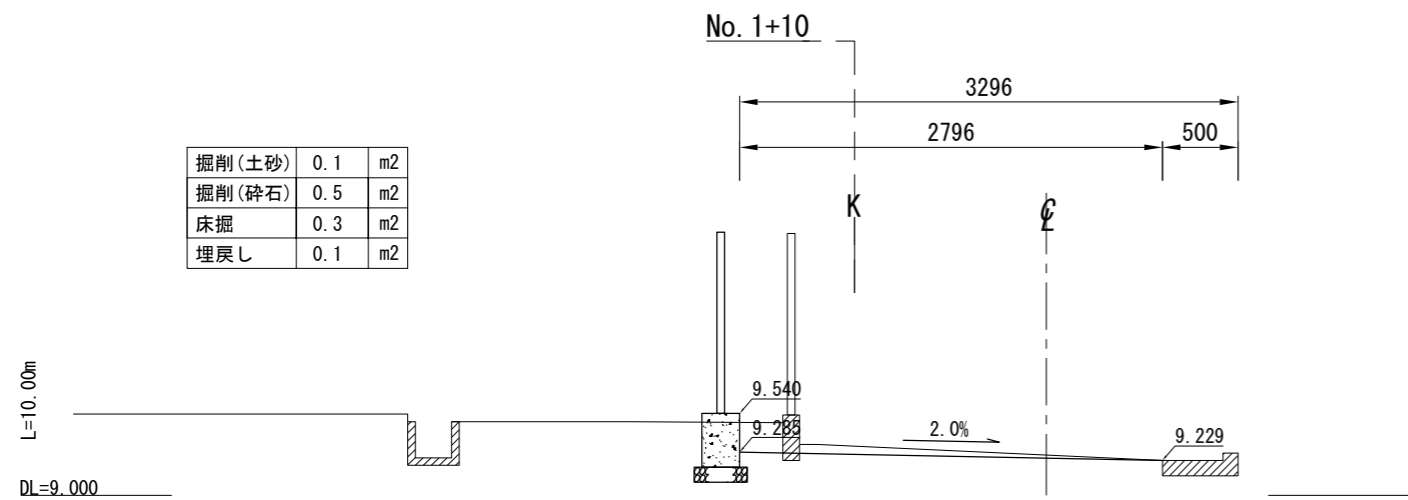
横断面図 (2)

記号		
縮尺	1 : 50	制定年度

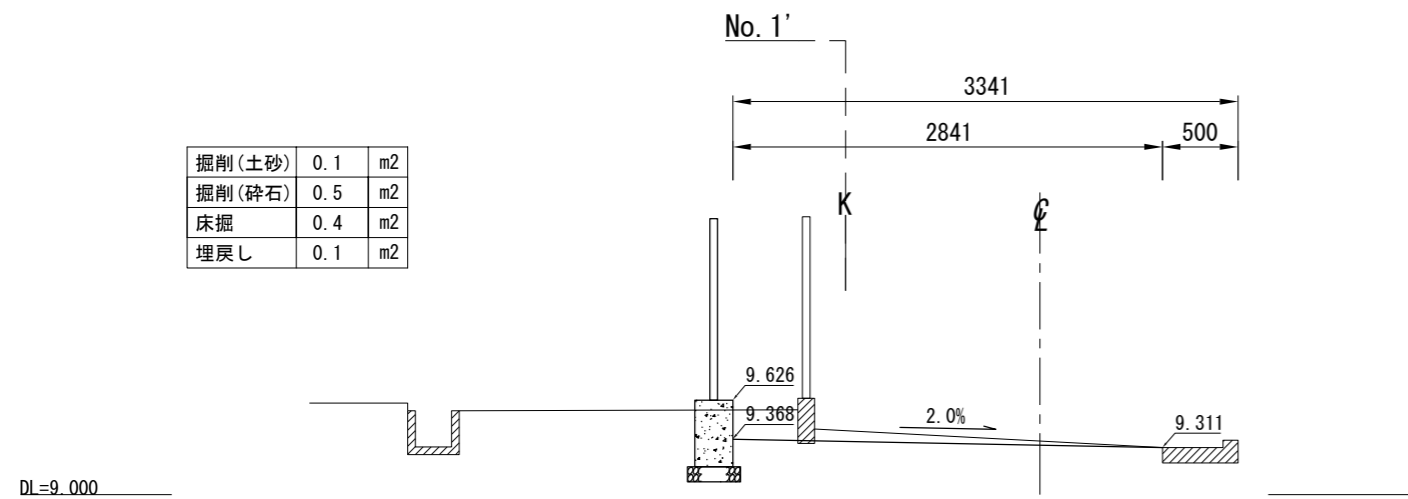
掘削 (土砂)	0.1	m2
掘削 (碎石)	0.5	m2
床掘	0.4	m2
埋戻し	0.1	m2



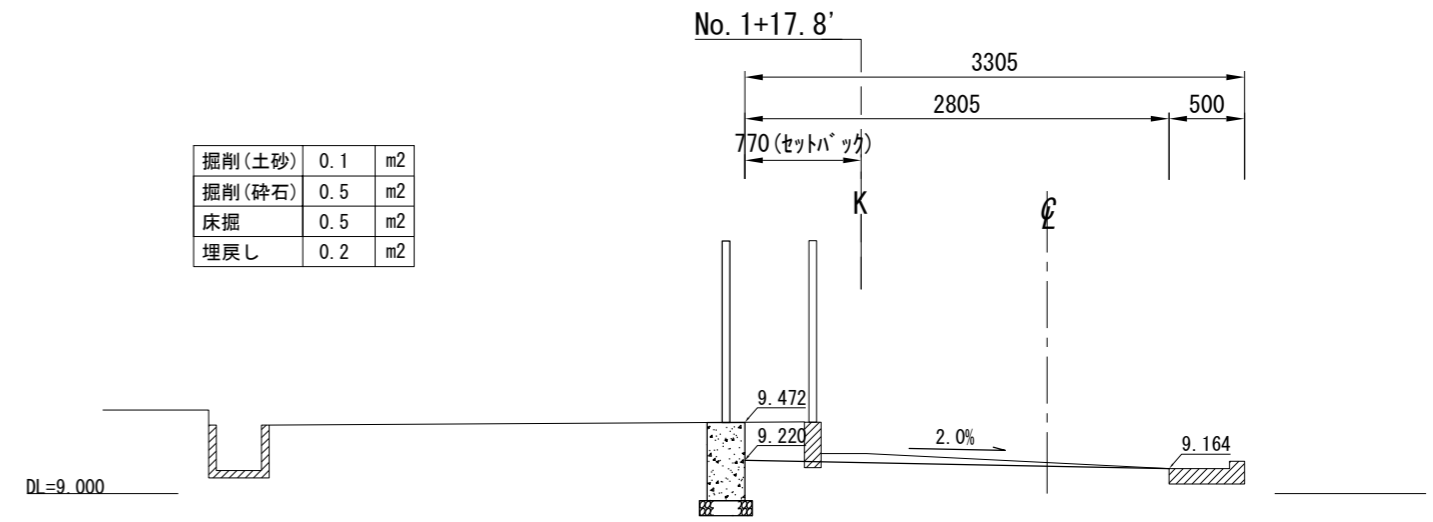
掘削 (土砂)	0.1	m2
掘削 (碎石)	0.5	m2
床掘	0.3	m2
埋戻し	0.1	m2



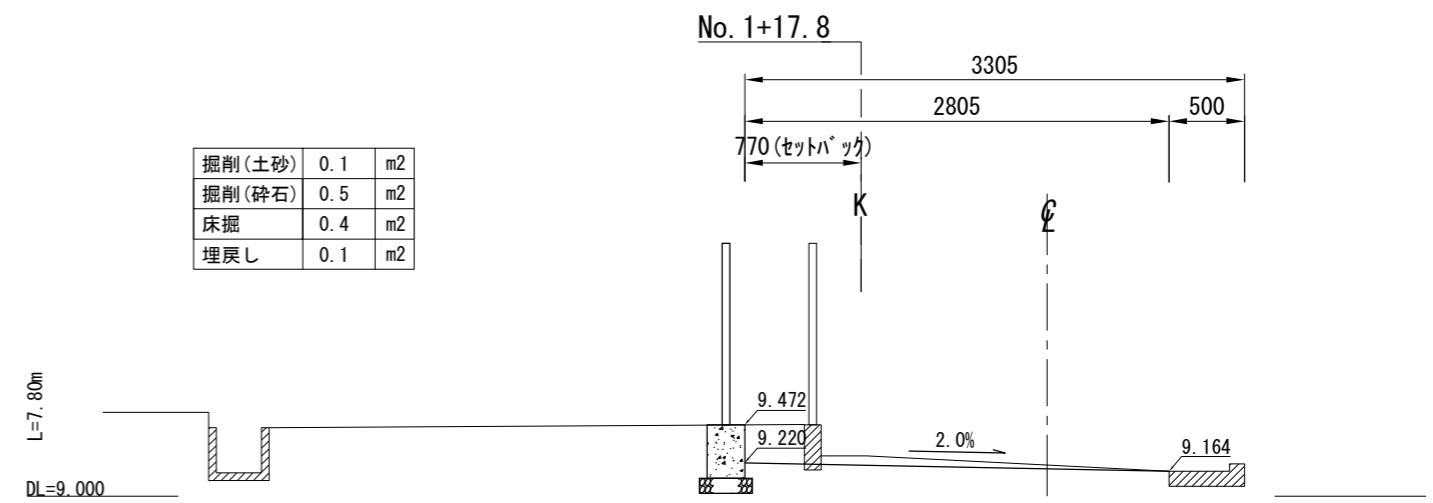
掘削 (土砂)	0.1	m2
掘削 (碎石)	0.5	m2
床掘	0.4	m2
埋戻し	0.1	m2



掘削 (土砂)	0.1	m2
掘削 (碎石)	0.5	m2
床掘	0.5	m2
埋戻し	0.2	m2

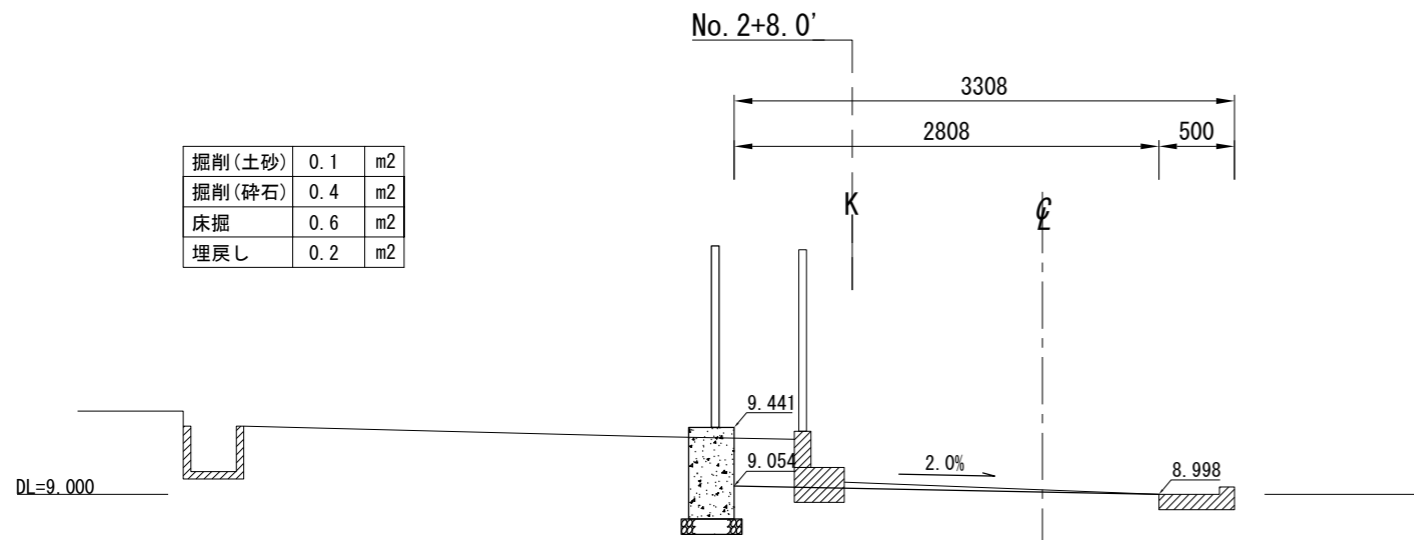


掘削 (土砂)	0.1	m2
掘削 (碎石)	0.5	m2
床掘	0.4	m2
埋戻し	0.1	m2

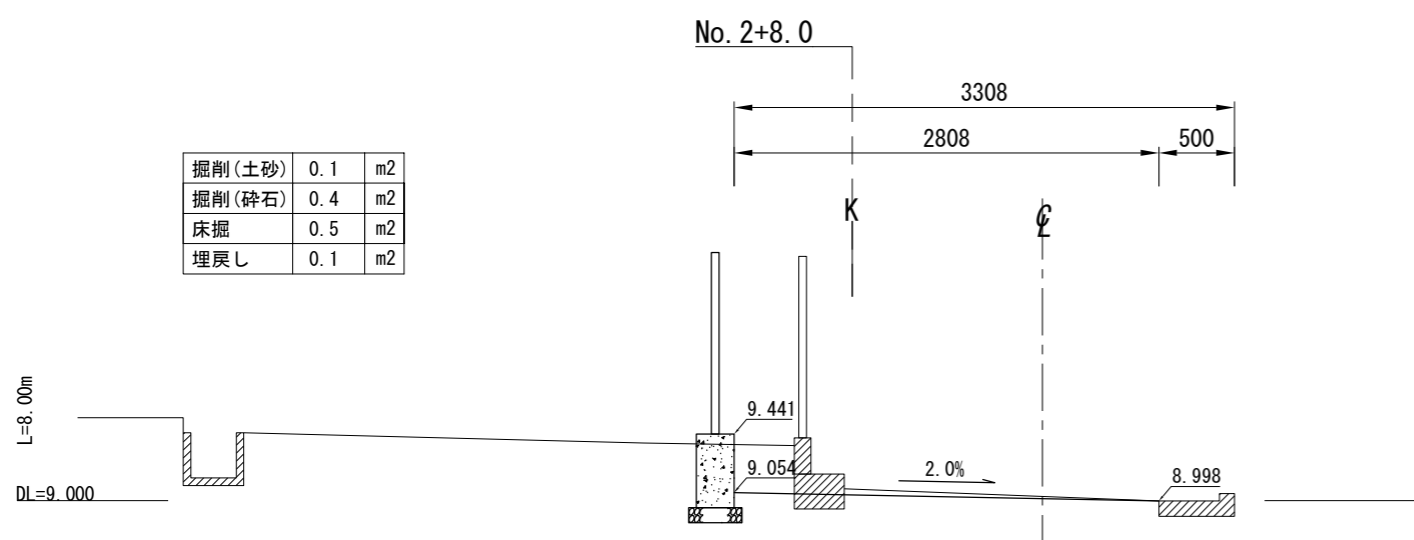


横断面図 (3)

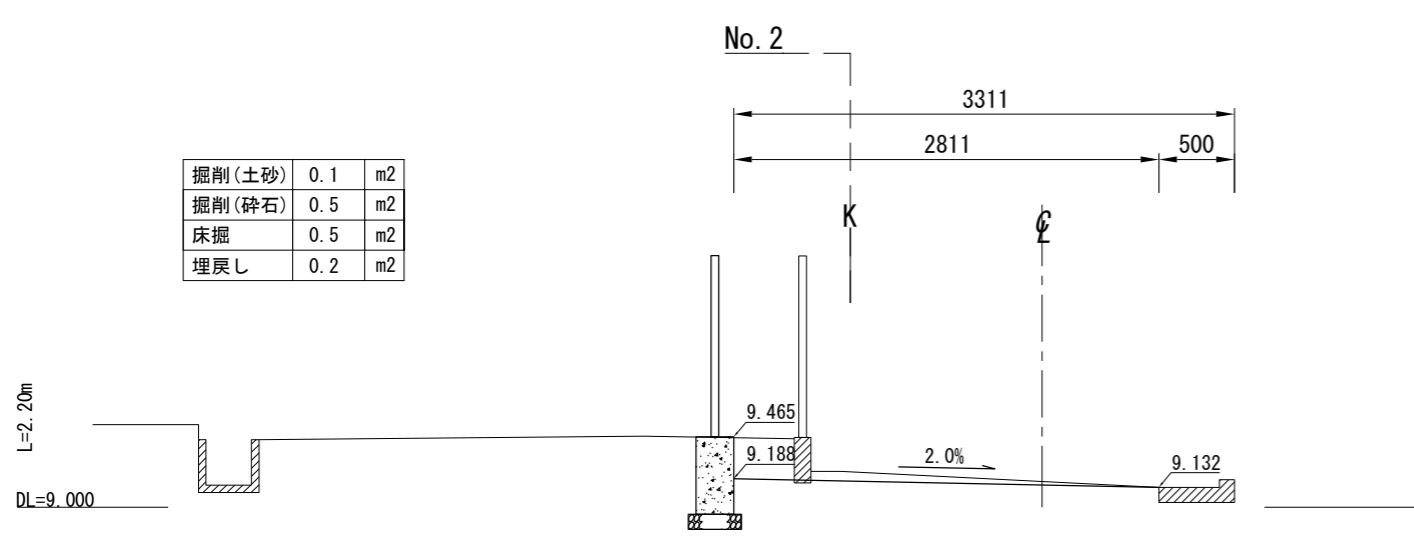
記号		
縮尺	1 : 50	制定年度



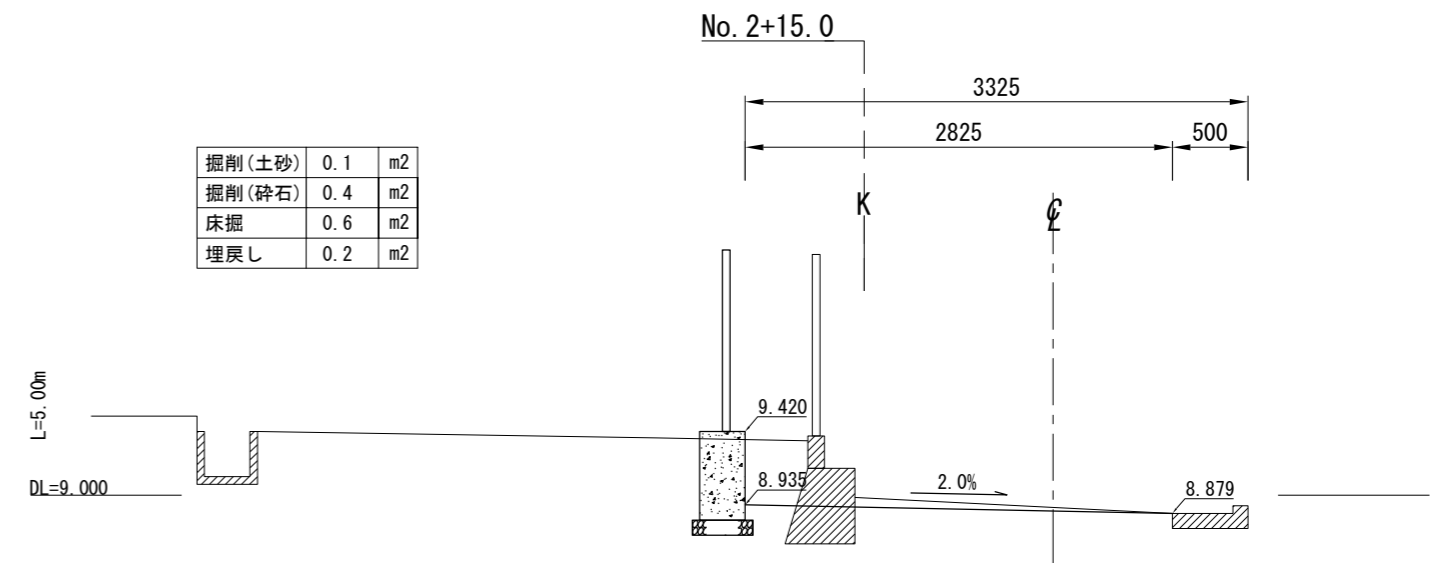
掘削(土砂)	0.1	m2
掘削(碎石)	0.4	m2
床掘	0.6	m2
埋戻し	0.2	m2



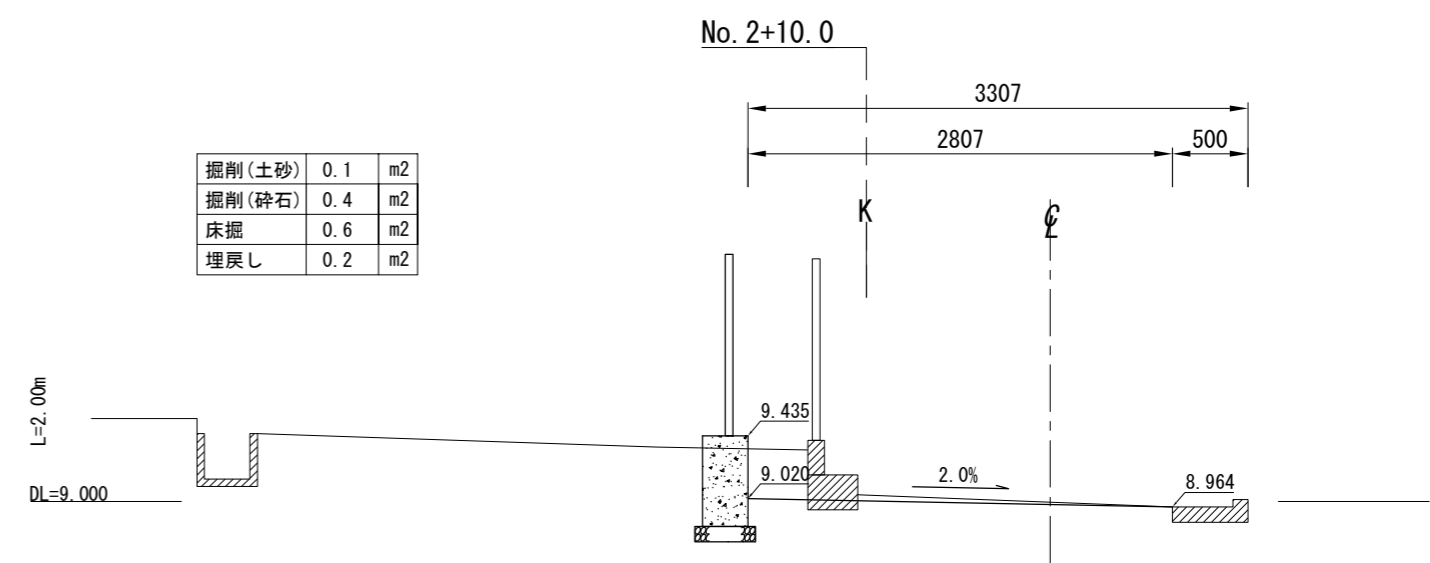
掘削(土砂)	0.1	m2
掘削(碎石)	0.4	m2
床掘	0.5	m2
埋戻し	0.1	m2



掘削(土砂)	0.1	m2
掘削(碎石)	0.5	m2
床掘	0.5	m2
埋戻し	0.2	m2



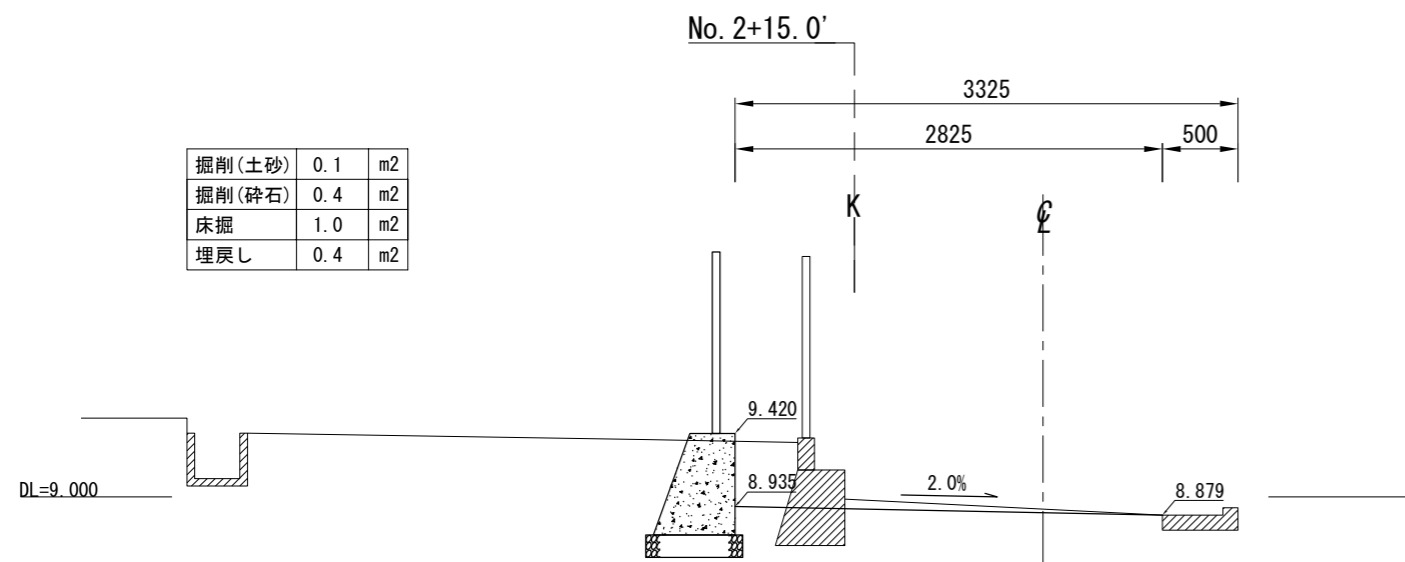
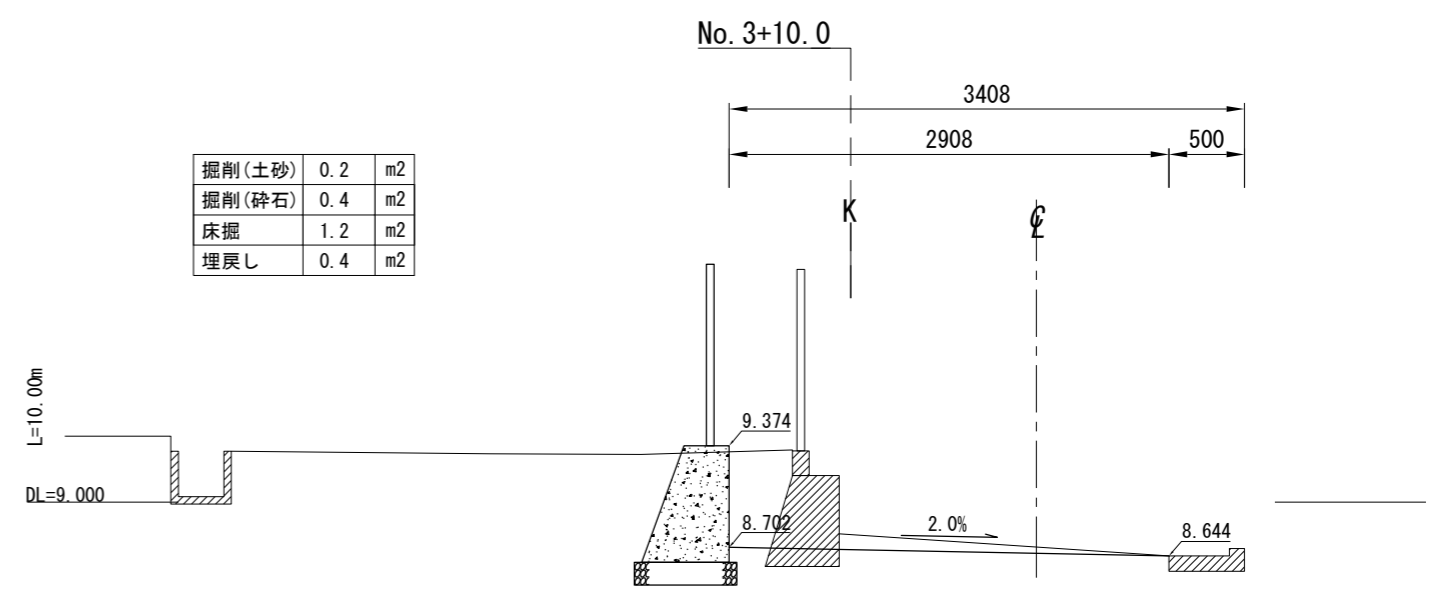
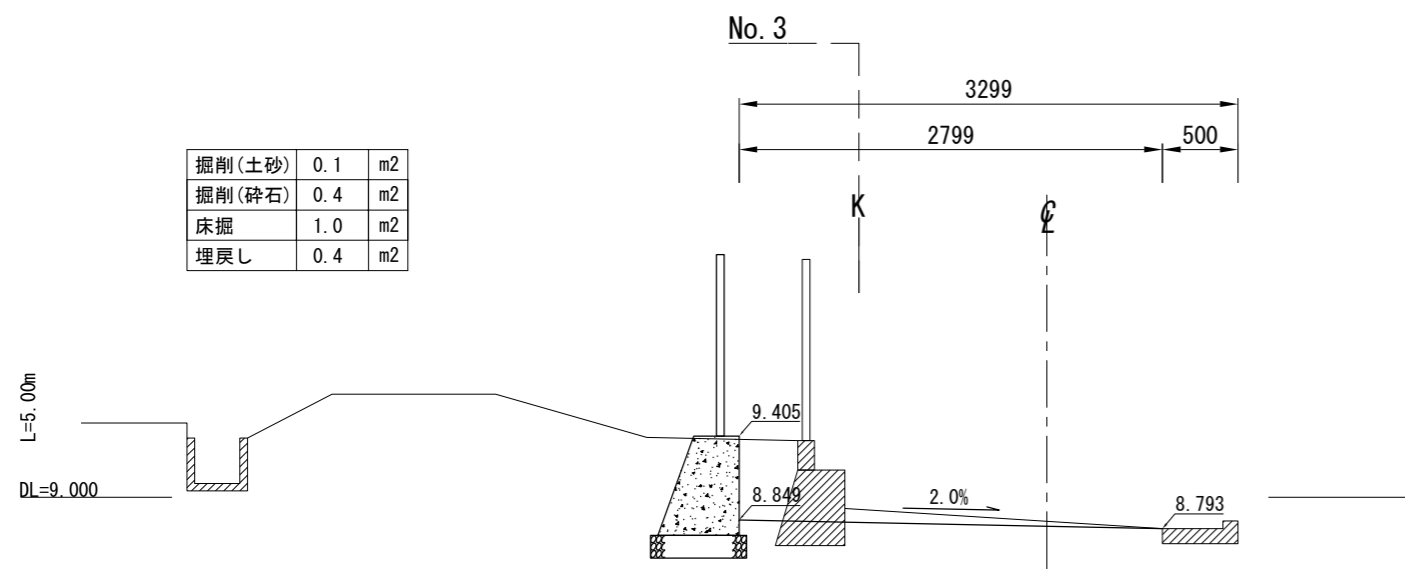
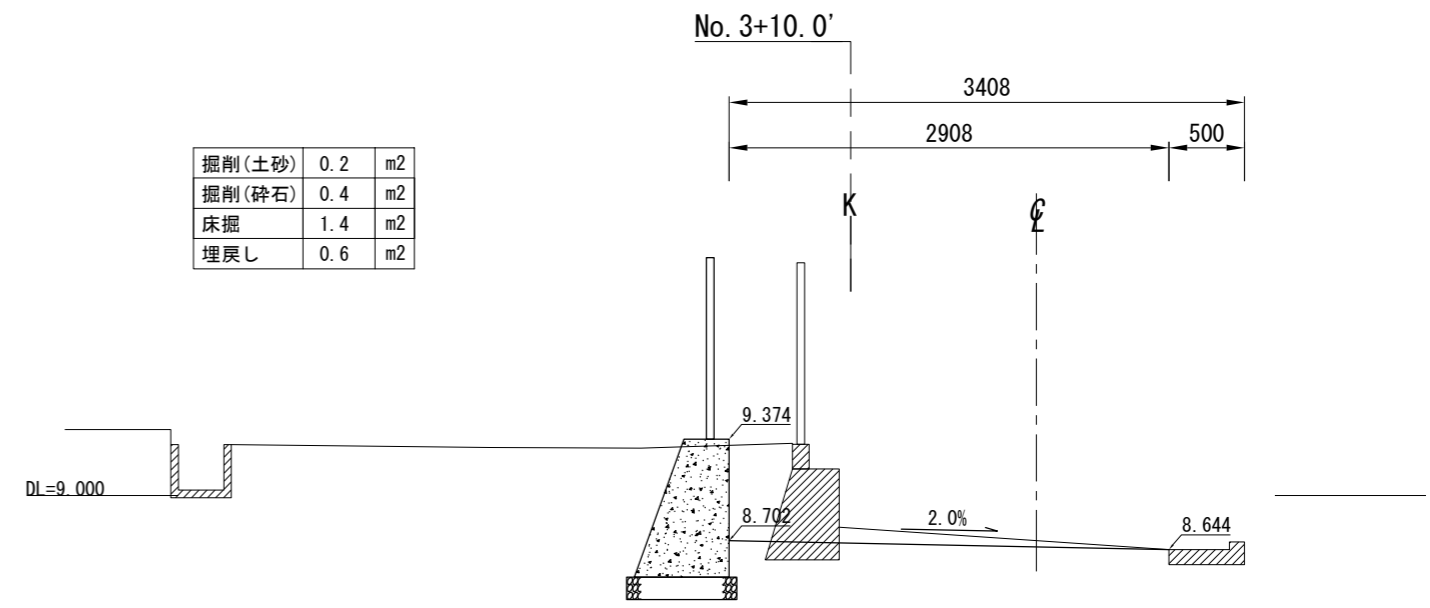
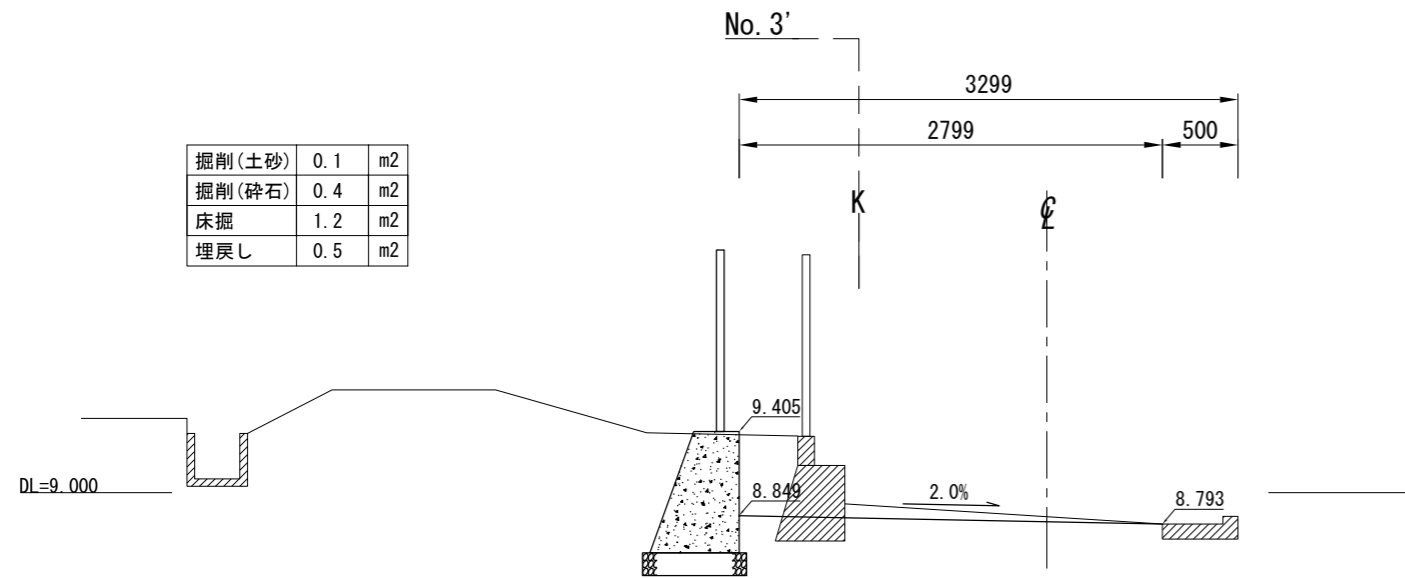
掘削(土砂)	0.1	m2
掘削(碎石)	0.4	m2
床掘	0.6	m2
埋戻し	0.2	m2



掘削(土砂)	0.1	m2
掘削(碎石)	0.4	m2
床掘	0.6	m2
埋戻し	0.2	m2

横断面図 (4)

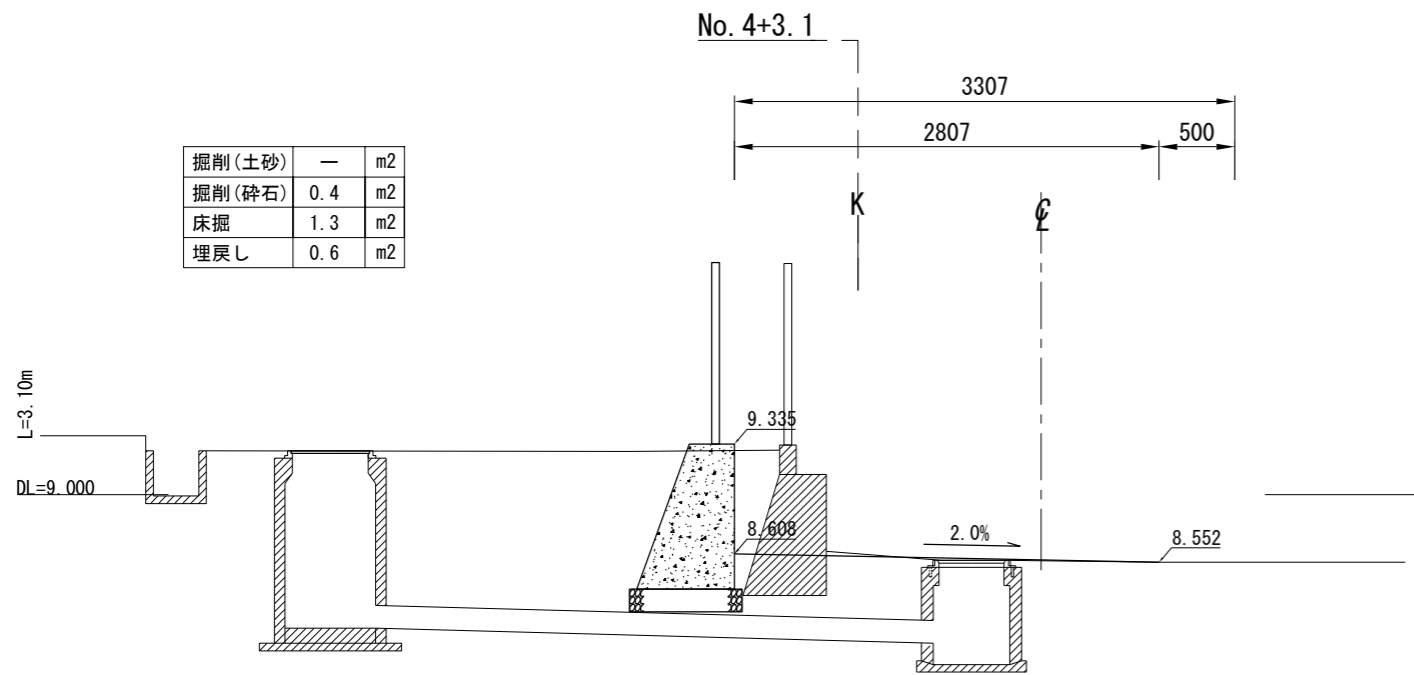
記号		
縮尺	1 : 50	制定年度



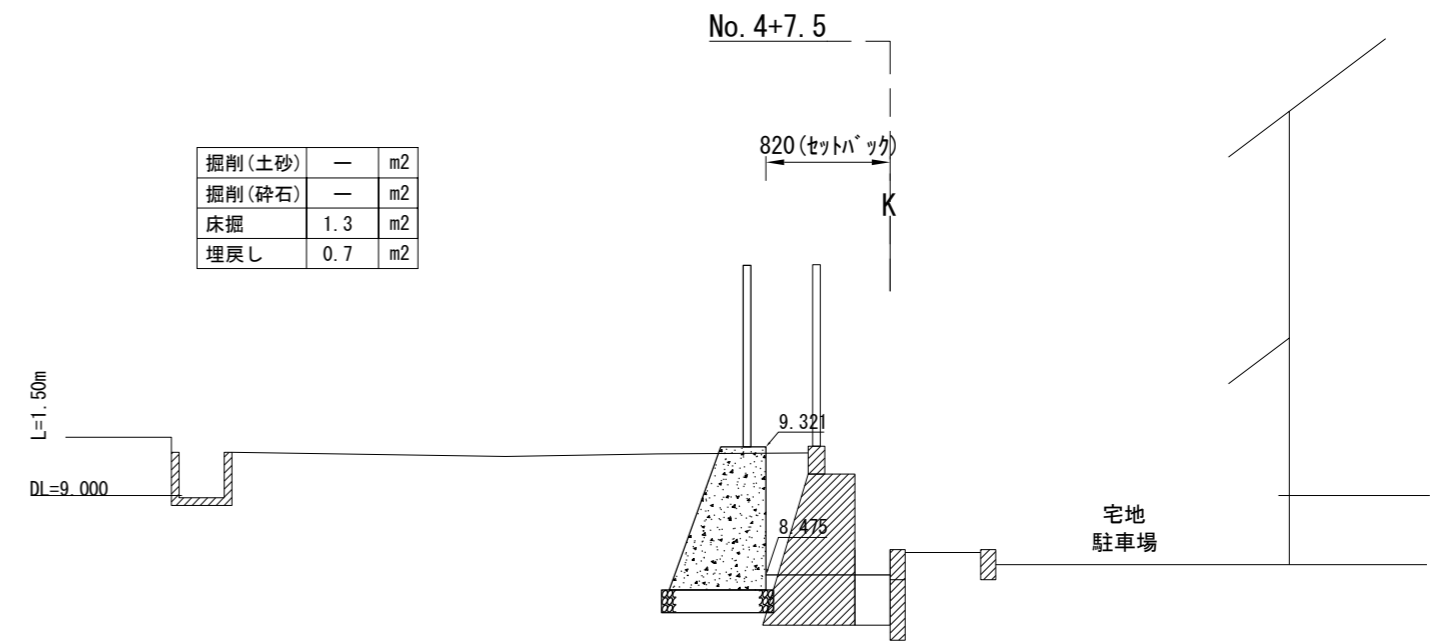


横断面図 (5)

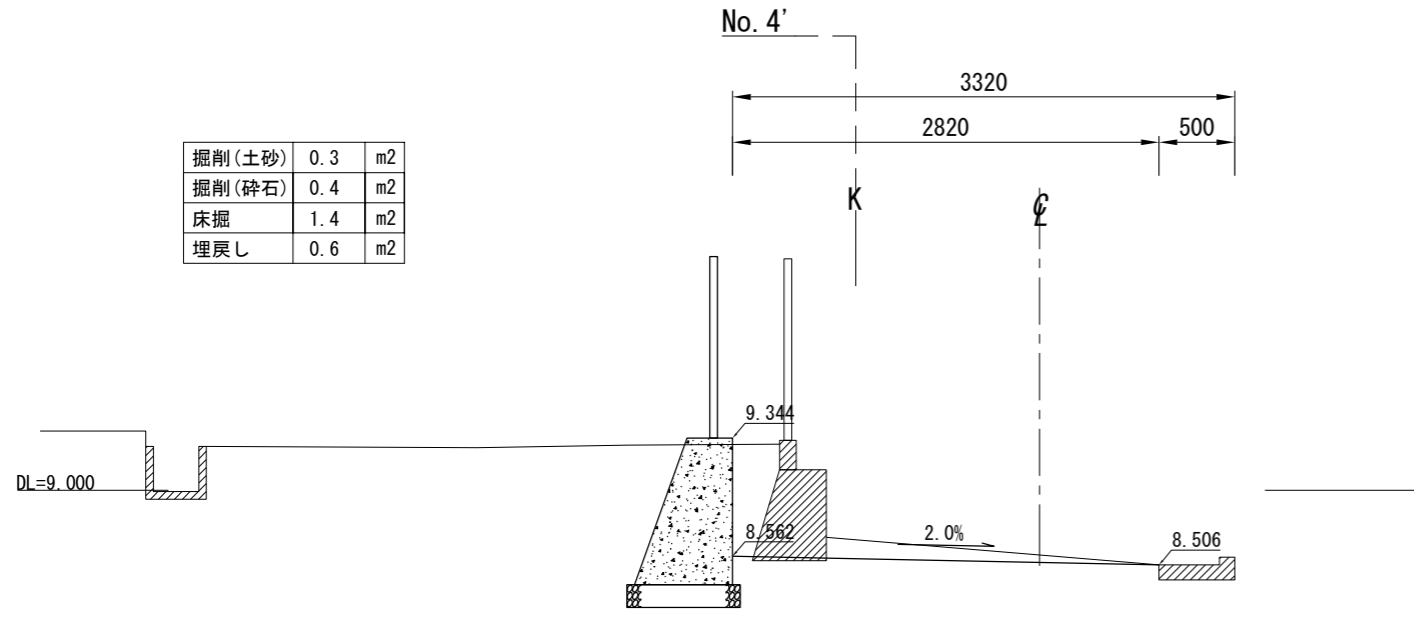
記号		
縮尺	1 : 50	制定年度



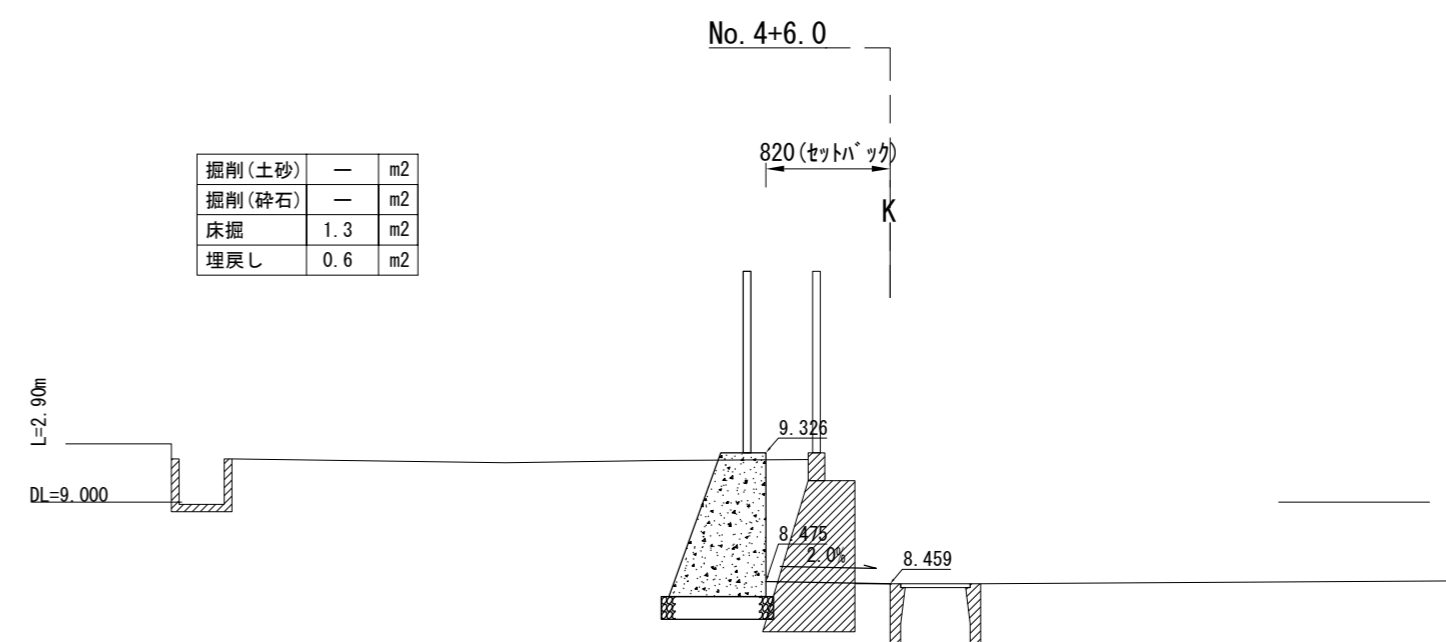
掘削(土砂)	—	m2
掘削(碎石)	0.4	m2
床掘	1.3	m2
埋戻し	0.6	m2



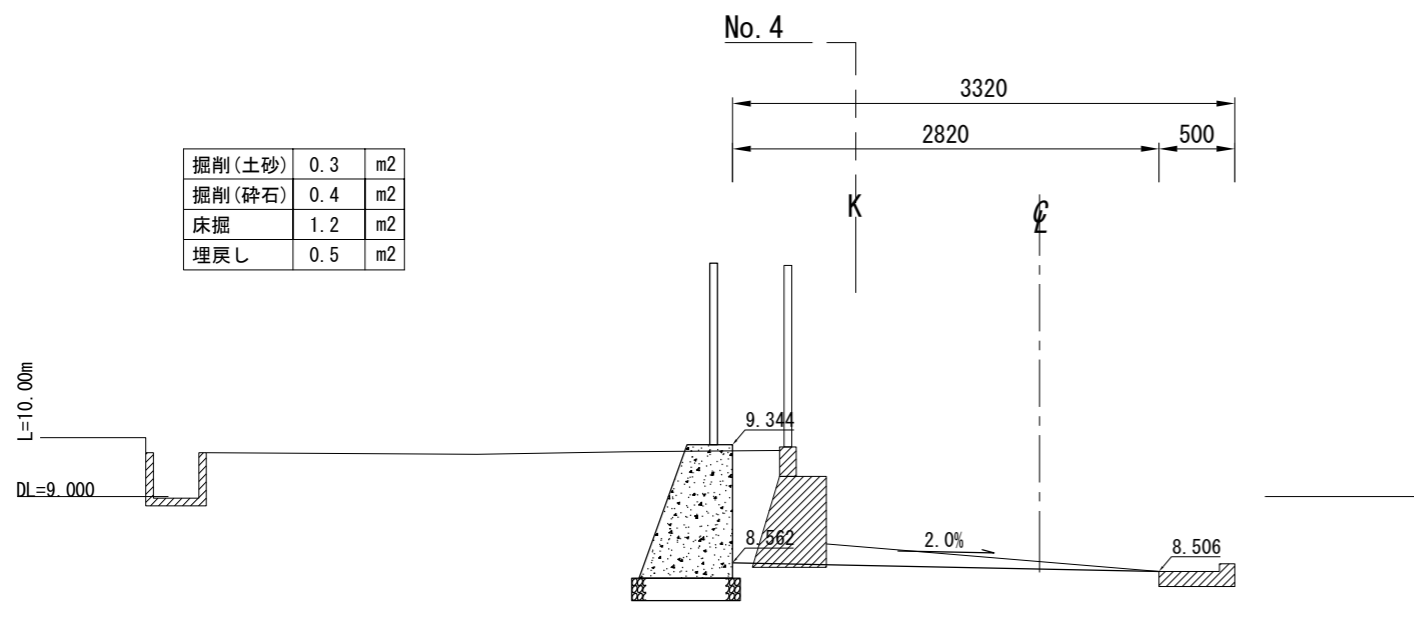
掘削(土砂)	—	m2
掘削(碎石)	—	m2
床掘	1.3	m2
埋戻し	0.7	m2



掘削(土砂)	0.3	m2
掘削(碎石)	0.4	m2
床掘	1.4	m2
埋戻し	0.6	m2



掘削(土砂)	—	m2
掘削(碎石)	—	m2
床掘	1.3	m2
埋戻し	0.6	m2



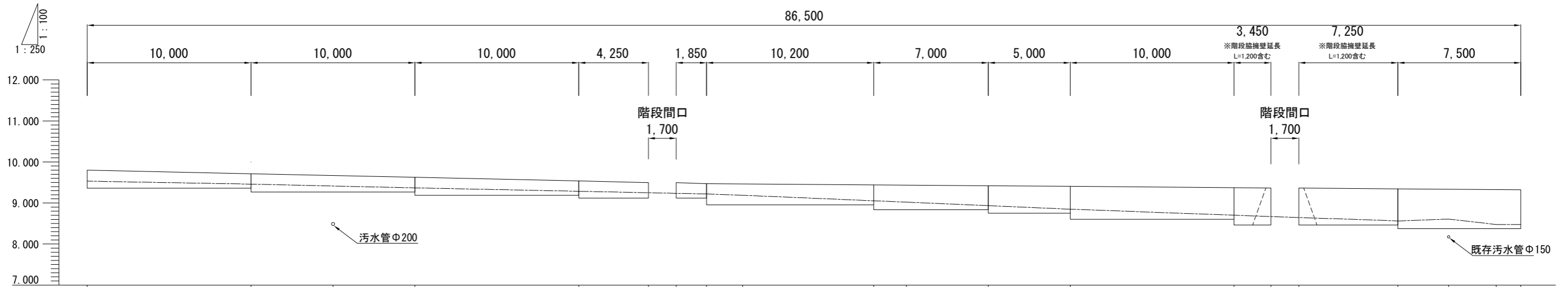
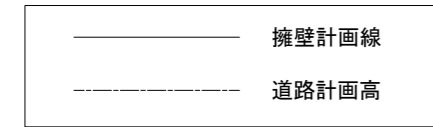
掘削(土砂)	0.3	m2
掘削(碎石)	0.4	m2
床掘	1.2	m2
埋戻し	0.5	m2

擁壁詳細図

記号		
縮尺	各記	制定年度

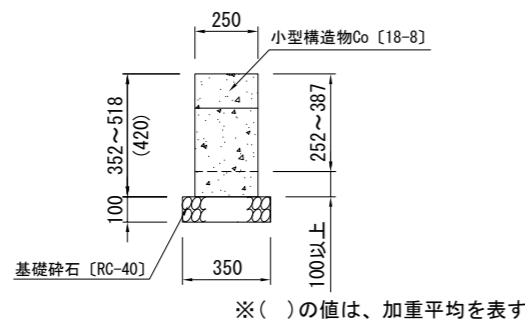
擁壁割付図

V=1:100  
H=1:250



擁壁天端高	9.800	9.713	9.670	9.626	9.540	9.496	9.496	9.472	9.465	9.441	9.435	9.420	9.405	9.374	9.365	9.365	9.344	9.335	9.326	9.321	
道路計画高	9.532	9.459	9.413	9.368	9.285	9.250	9.235	9.220	9.188	9.054	9.020	8.935	8.849	8.702	8.671	8.647	8.562	8.608	8.475	8.475	
擁壁底高	9.359	9.359 9.268	9.268	9.268 9.185	9.185 9.120	9.120	9.120	9.120 8.954	8.954	8.954 8.835	8.835	8.835 8.749	8.749 8.602	8.602 8.462	8.462	8.462	8.462	8.462 8.375	8.375	8.375	8.375
側点番号	No. 0	No. 0+10.0	No. 0+15.0	No. 1	No. 1+10.0	No. 1+14.25	No. 1+15.95	No. 1+17.8	No. 2	No. 2+8.0	No. 2+10.0	No. 2+15.0	No. 3	No. 3+10.0	No. 3+12.25	No. 3+13.95	No. 4	No. 4+3.1	No. 4+6.0	No. 4+7.5	
擁壁種類	A. くわ止め擁壁 L=46,300										B. くわ止め擁壁 L=7,000		小型重力式擁壁 L=33,200								

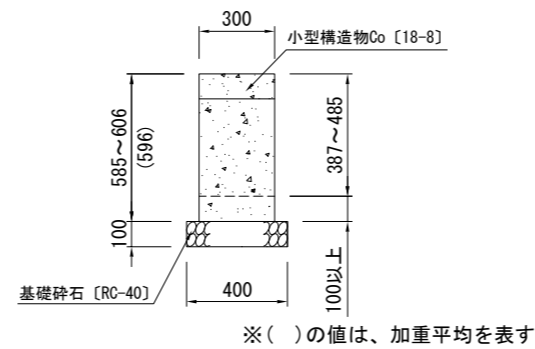
A. くわ止め擁壁 1:30



A. くわ止め擁壁 材料表 10m当り

名称	規格	単位	数量
小型型枠		m <sup>2</sup>	8.400
小型構造物Co	18-8	m <sup>3</sup>	1.050
目地材	瀝青質目地材 t=10mm	m <sup>2</sup>	0.105
基礎砕石	RC-40	m <sup>2</sup>	3.500

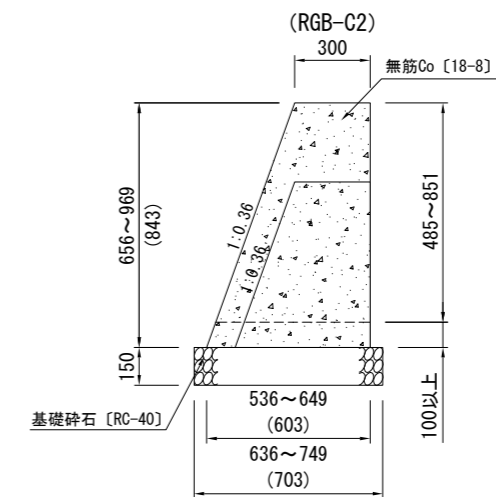
B. くわ止め擁壁 1:30



B. くわ止め擁壁 材料表 10m当り

名称	規格	単位	数量
小型型枠		m <sup>2</sup>	11.920
小型構造物Co	18-8	m <sup>3</sup>	1.788
目地材	瀝青質目地材 t=10mm	m <sup>2</sup>	0.179
基礎砕石	RC-40	m <sup>2</sup>	4.000

小型重力式擁壁 1:30



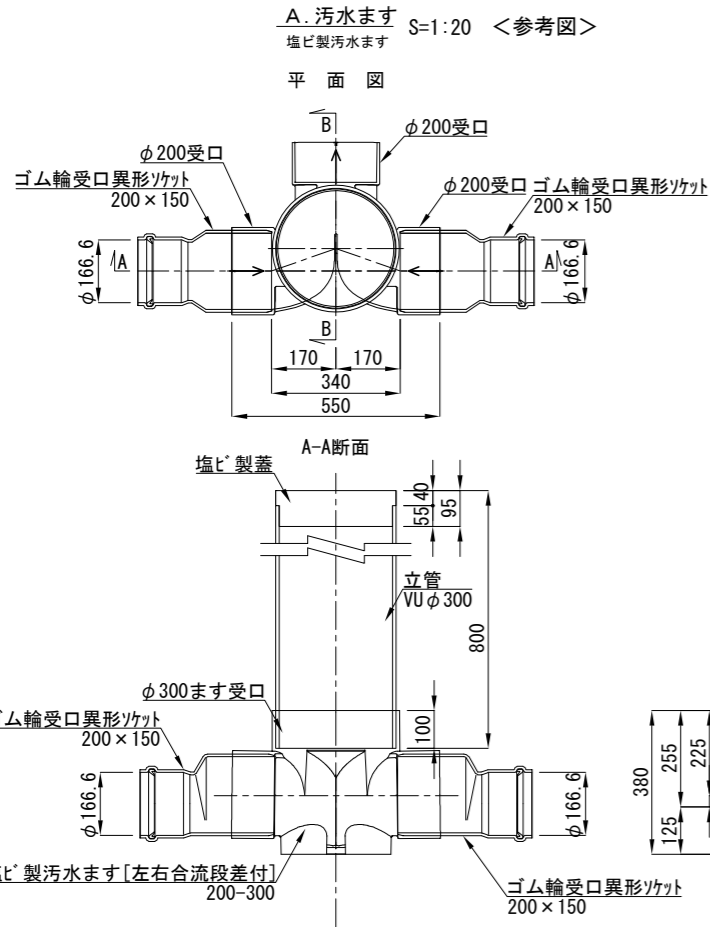
小型重力式擁壁 (RGB-C2) 材料表 10m当り

名称	規格	単位	数量
小型擁壁 (A)	18-8	m <sup>3</sup>	3.806

※水抜きハ'イ' VP50mm 1本/2m

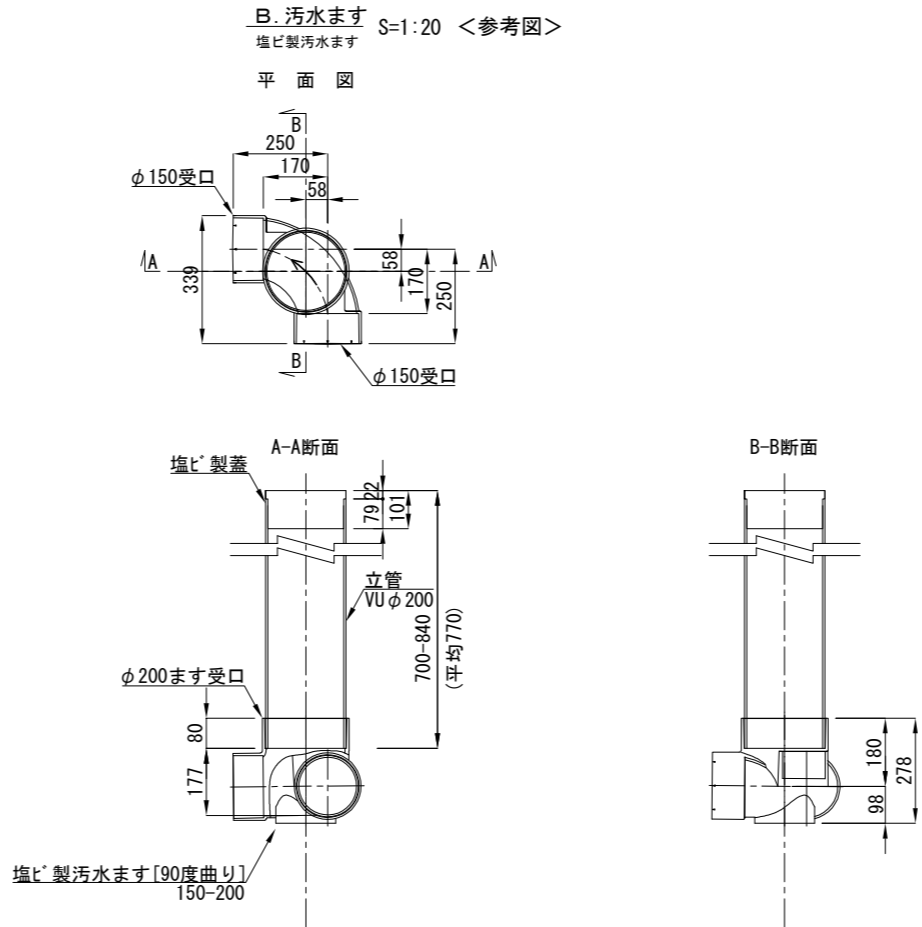
# 構造図:排水構造物

記号	
縮尺	各記 制定年度



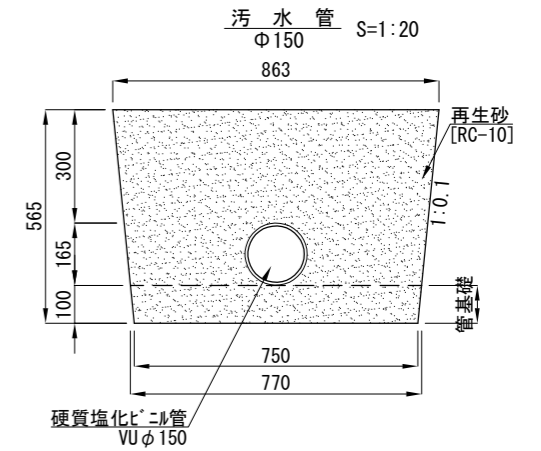
A. 汚水ます 材料表 1基当り

名称	規格	単位	数量
塩ビ製蓋	受口形フタ付閉閉式	組	1.000
立管	VU φ300	m	0.760
塩ビ製汚水ます	左右合流段差付 200-300	個	1.000
ゴム輪受口異形ソケット	200×150	個	2.000



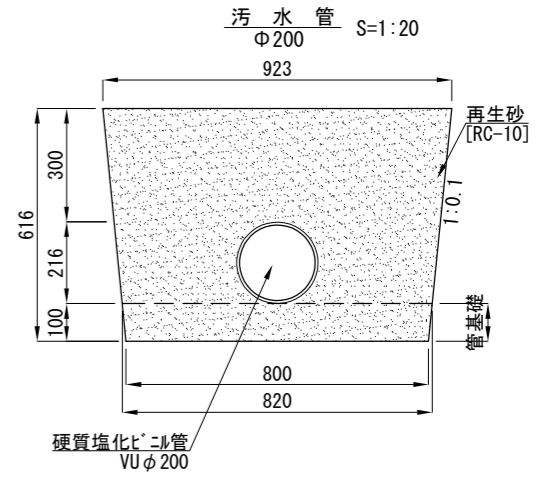
B. 汚水ます 材料表 1基当り

名称	規格	単位	数量
塩ビ製蓋	受口形フタ付閉閉式	組	1.000
立管	VU φ200	m	0.748
塩ビ製汚水ます	90度曲り 150-200	個	1.000



汚水管 φ150 材料表 10m当り

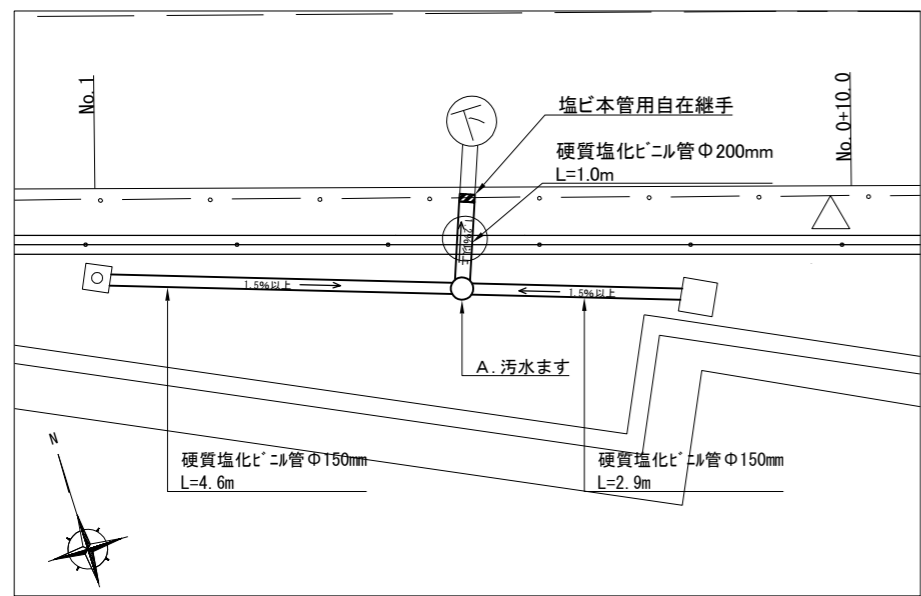
名称	規格	単位	数量
硬質塩化ビニル管	VU φ150	m	10.000
再生砂 [管基礎上]	RC-10	m <sup>3</sup>	3.583
再生砂 [管基礎]	RC-10	m <sup>3</sup>	0.760



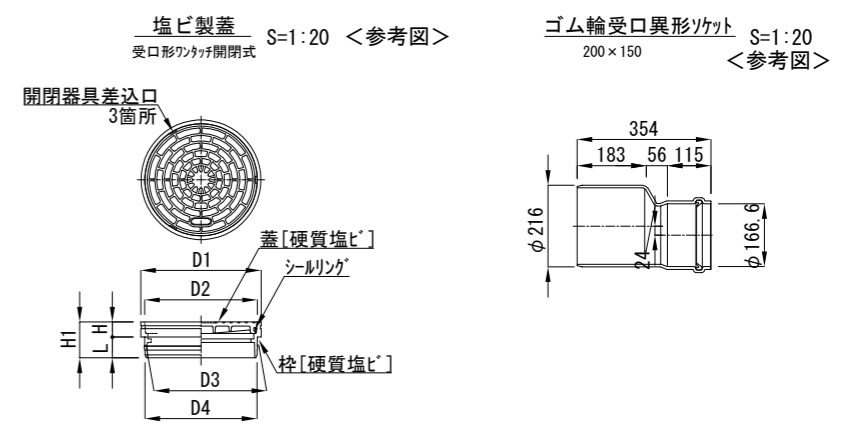
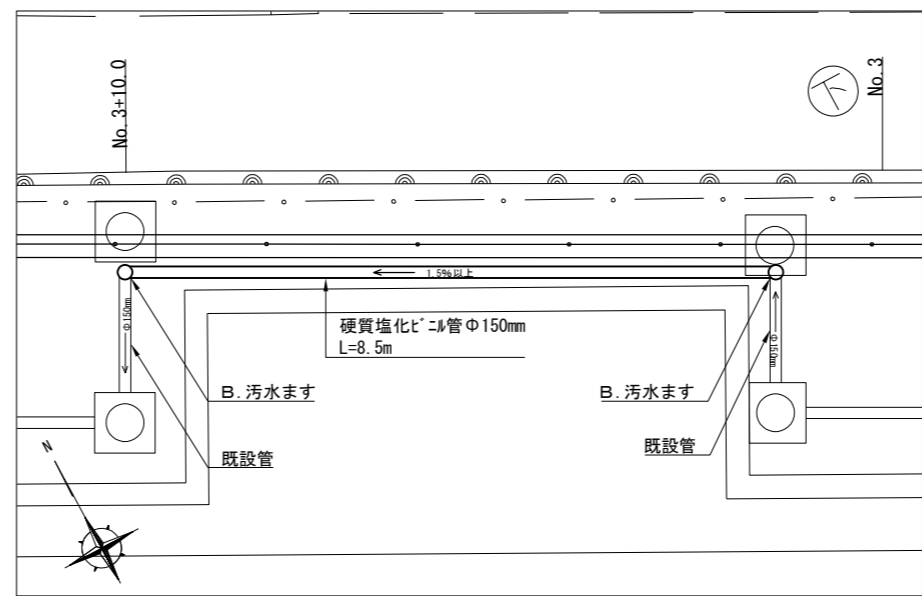
汚水管 φ200 材料表 10m当り

名称	規格	単位	数量
硬質塩化ビニル管	VU φ200	m	10.000
再生砂 [管基礎上]	RC-10	m <sup>3</sup>	4.130
再生砂 [管基礎]	RC-10	m <sup>3</sup>	0.810

A. 汚水ます詳細平面図 S=1:100



B. 汚水ます詳細平面図 S=1:100



寸法表 単位:mm

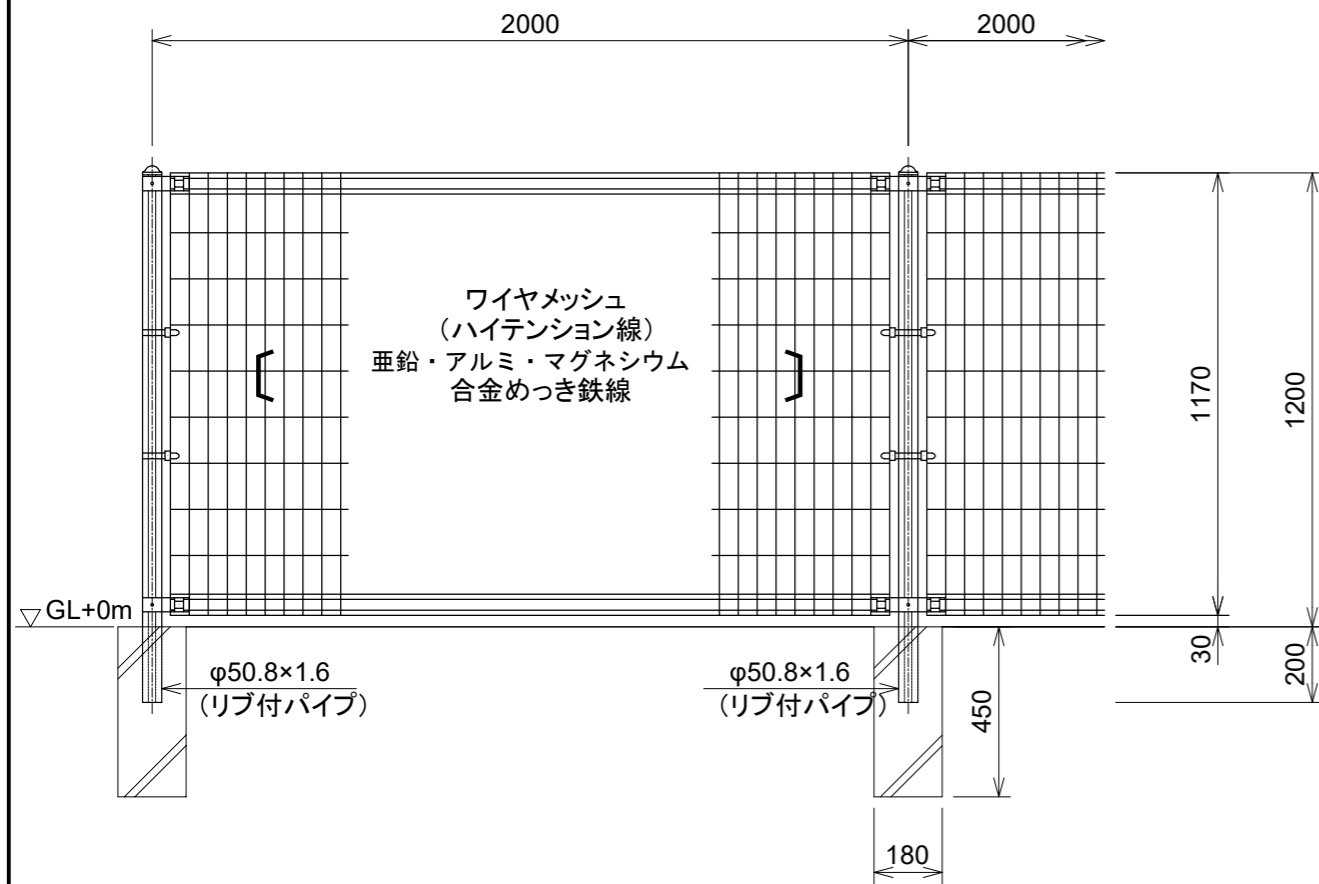
呼び径	D1	D2	D3	D4	L	H	H1
200	216	204	203.1	200.2	57	22	79
300	318	300	298.5	296.4	55	40	95

構造図：防護柵工

記号	UN-A1200 UN-A1200×W2000	
縮尺	各記	制定年度

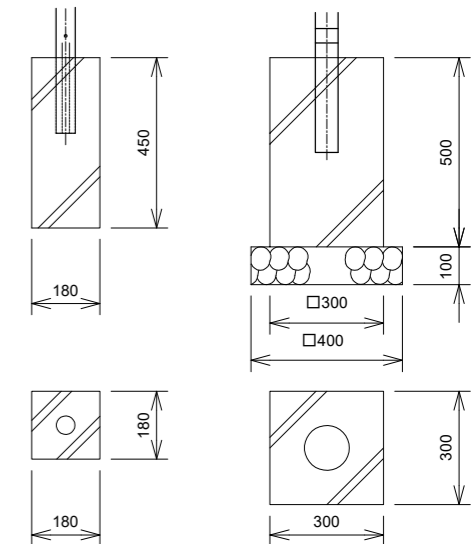
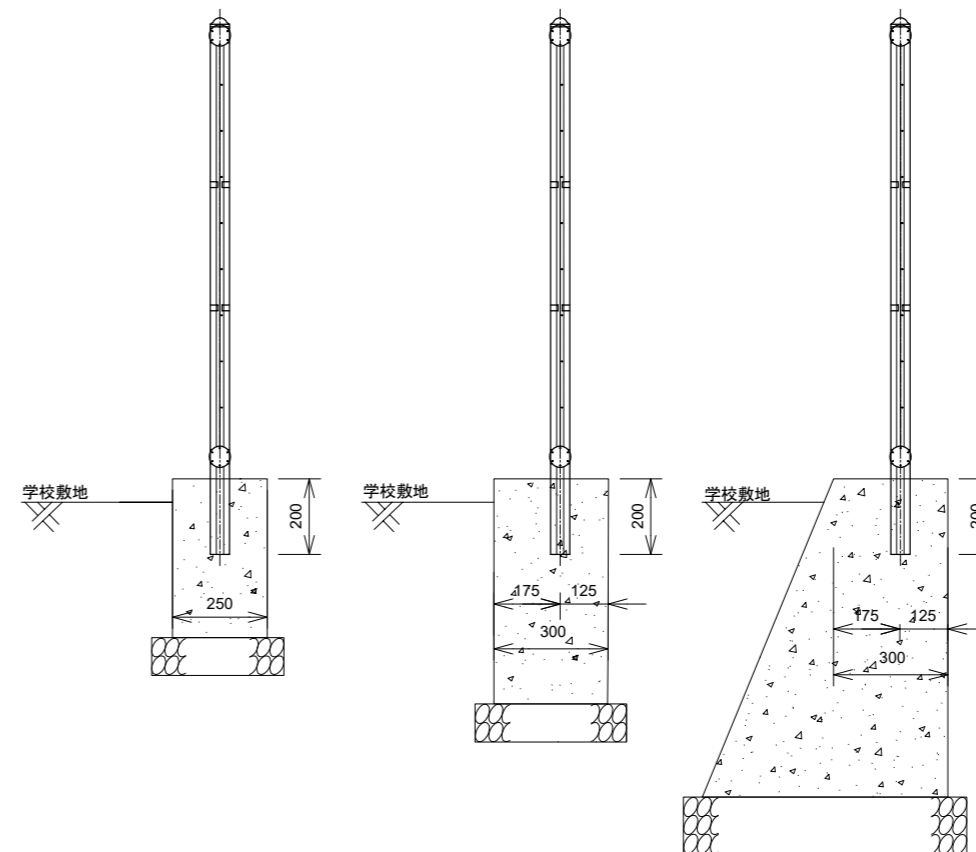
小型重力式擁壁 立入防止柵基礎ブロック 門扉基礎ブロック

立入防止柵 UN-A1200 S=1:20

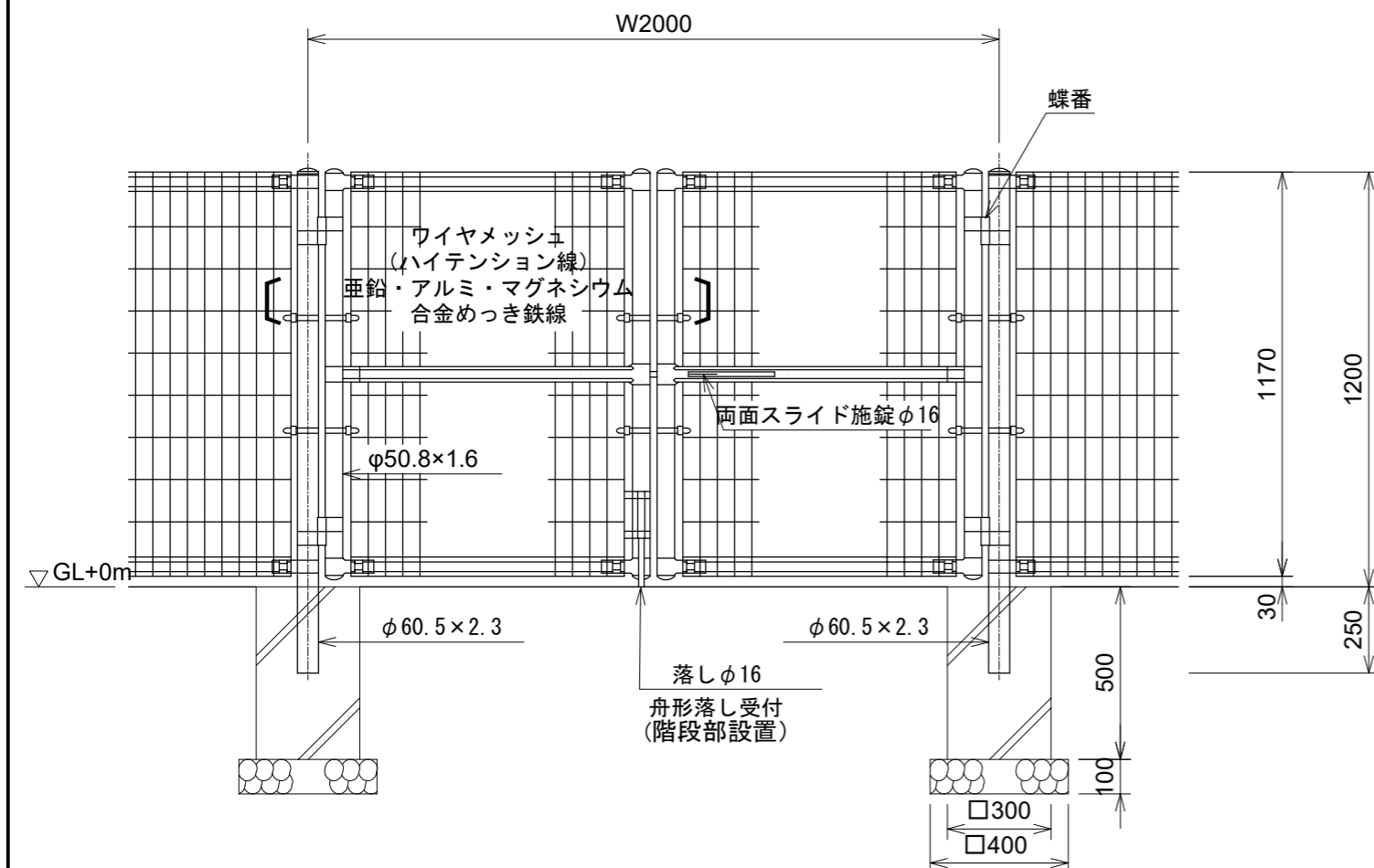


A. くわ止め擁壁

B. くわ止め擁壁

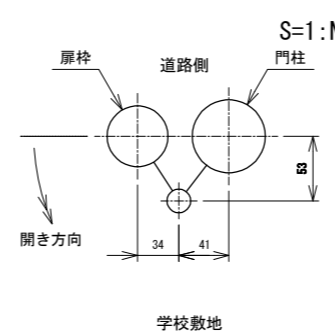


両開き門扉 UN-A1200×W2000 S=1:20



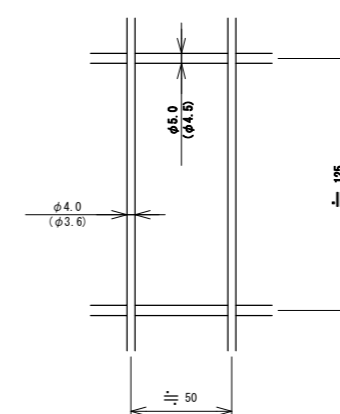
※各擁壁詳細については、擁壁詳細図を参照。

門柱・扉枠位置関係図



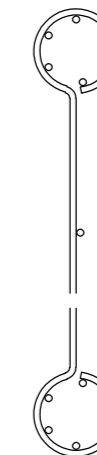
ワイヤメッシュ図

( )内は芯径を示す。 S=1:N



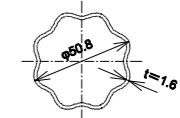
パネル断面図

S=1:N



リブ付パイプ断面図

S=1:N

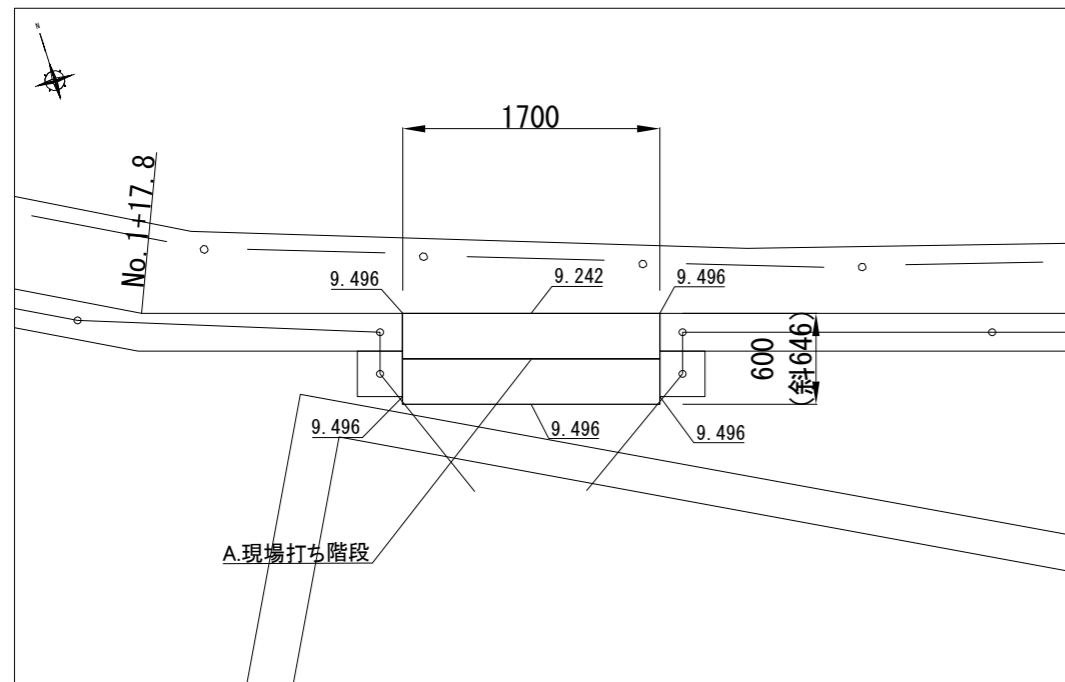


※当該小学校外構既設フェンスと同製品とするため、製品指定とする。

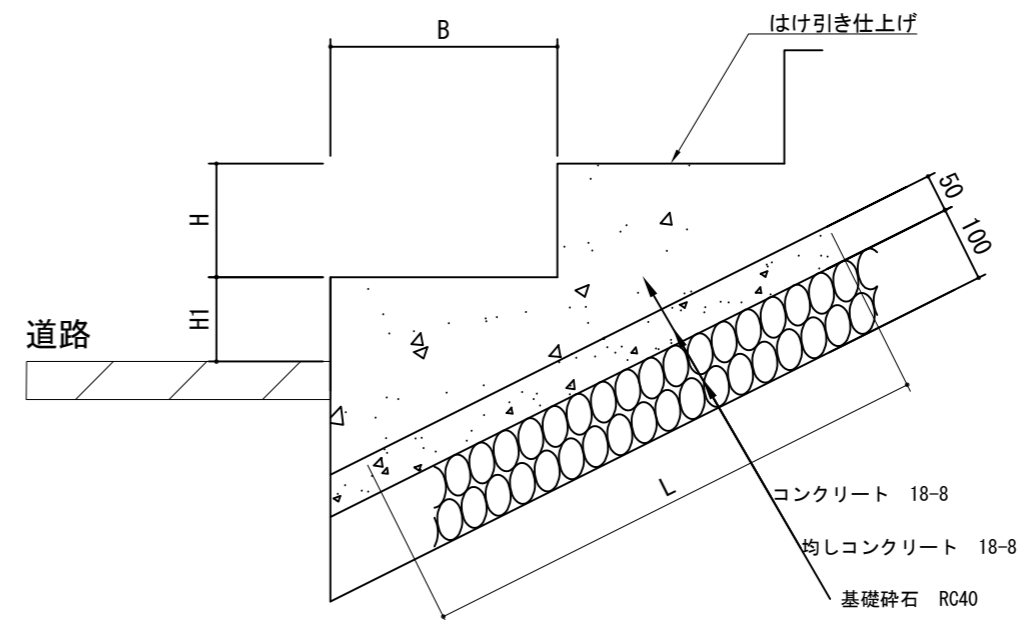
構造図:付帯工(1)

記号		
縮尺	各記	制定年度

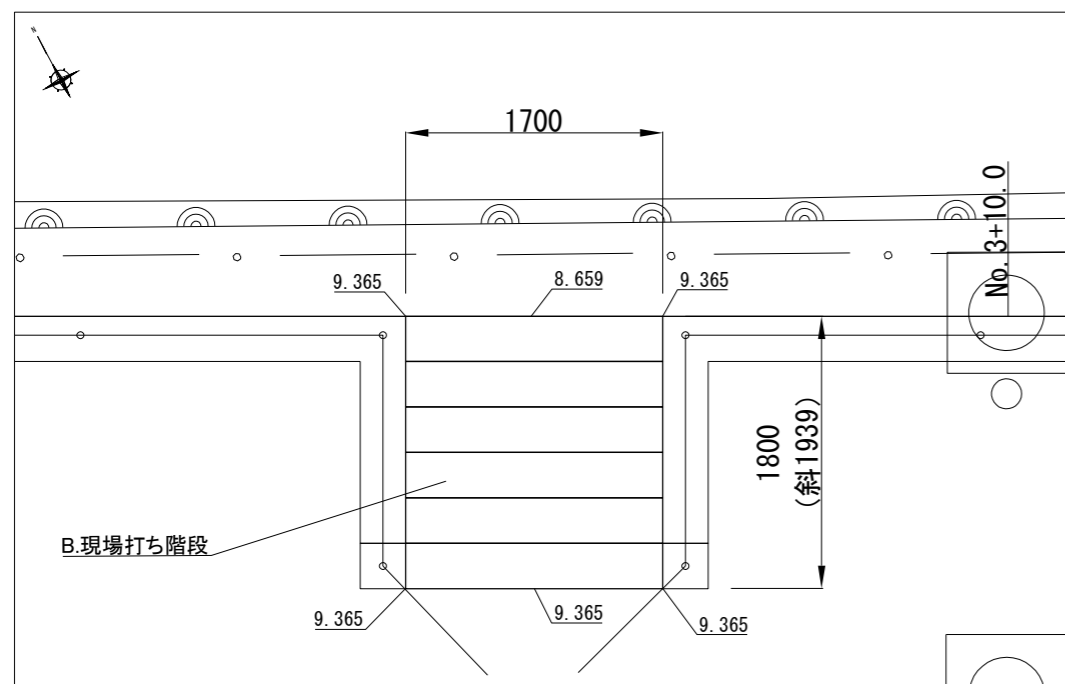
A.現場打ち階段詳細平面図 S=1:50



現場打ち階段工 S=1:10



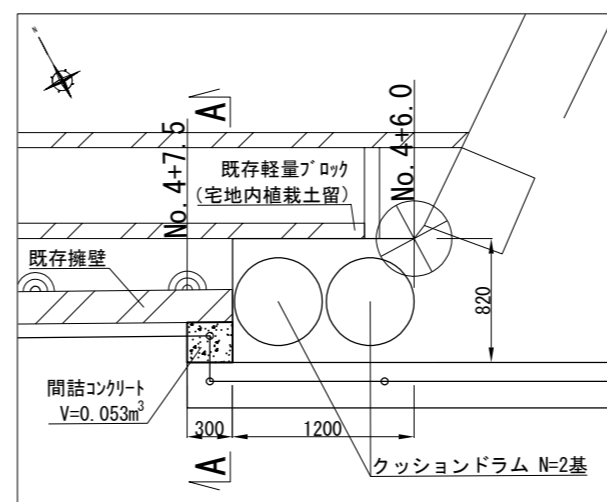
B.現場打ち階段詳細平面図 S=1:50



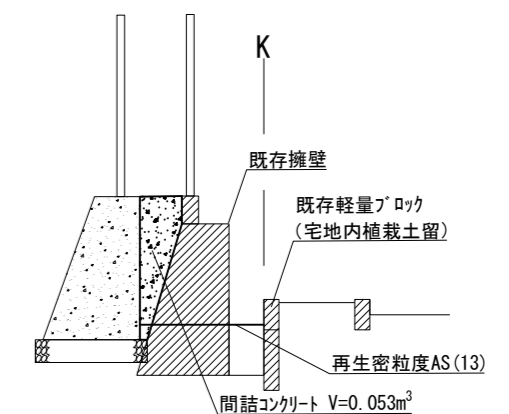
10m 当り

記号	寸法表						基礎工 (材料表)			階段工 (材料表)			
	踏面 B m	蹴上 H1 m	蹴上 H m	延長 L m	幅員 W m	段数 n/10m	基礎材 RC40, t=100		無筋コンクリート t=50	小型コンクリート 18-8	はげ引き 仕上げ	小型コンクリート	小型型枠
							m <sup>2</sup>	m <sup>3</sup>	m <sup>3</sup>	m <sup>3</sup>	m <sup>2</sup>	m <sup>3</sup>	m <sup>2</sup>
A. 現場打ち階段	0.3	0.13	0.12	0.646	1.7	30.9	17.000	1.700	0.850	1.700	15.759	0.946	6.304
B. 現場打ち階段		0.11		1.939									

端部処理工詳細平面図 S=1:50



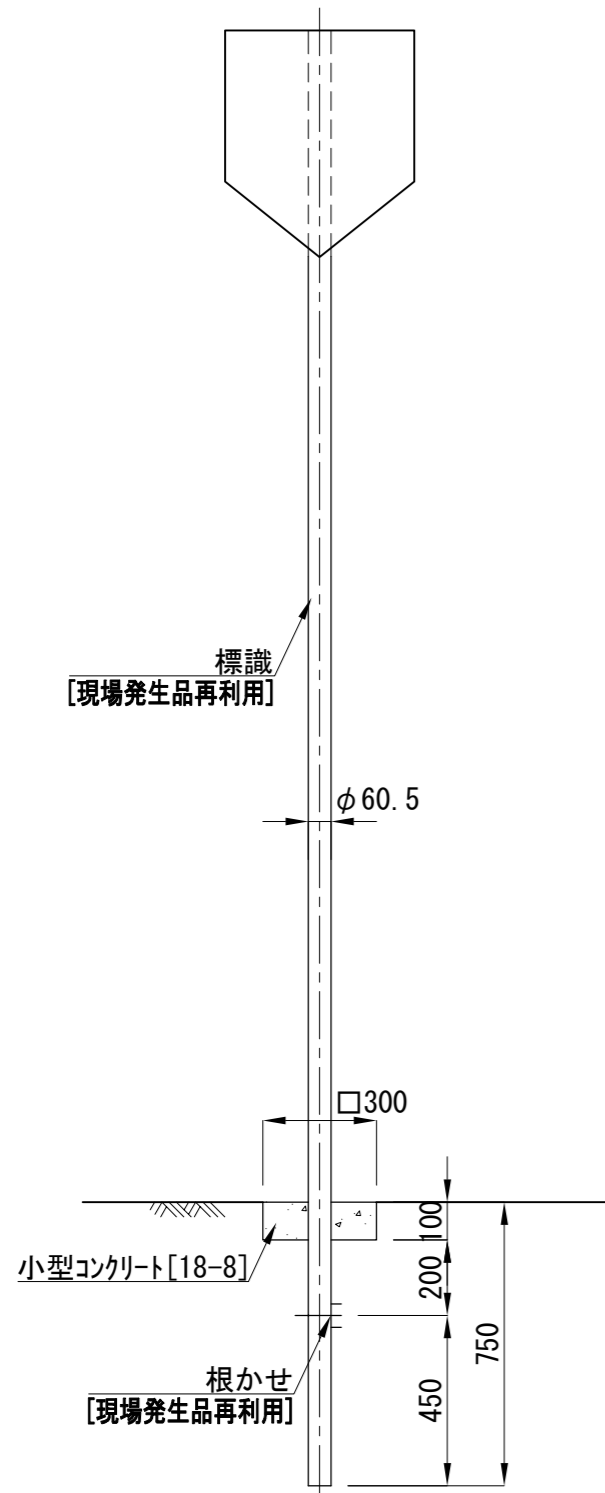
A-A断面 S=1:50



端部処理工 材料表 1箇所当り

名称	規格	単位	数量
間詰コンクリート	小型コンクリート 18-8	m <sup>3</sup>	0.053
小型型枠		m <sup>2</sup>	0.352
クッションドラム	丸型 Φ580×H820mm	基	2.000

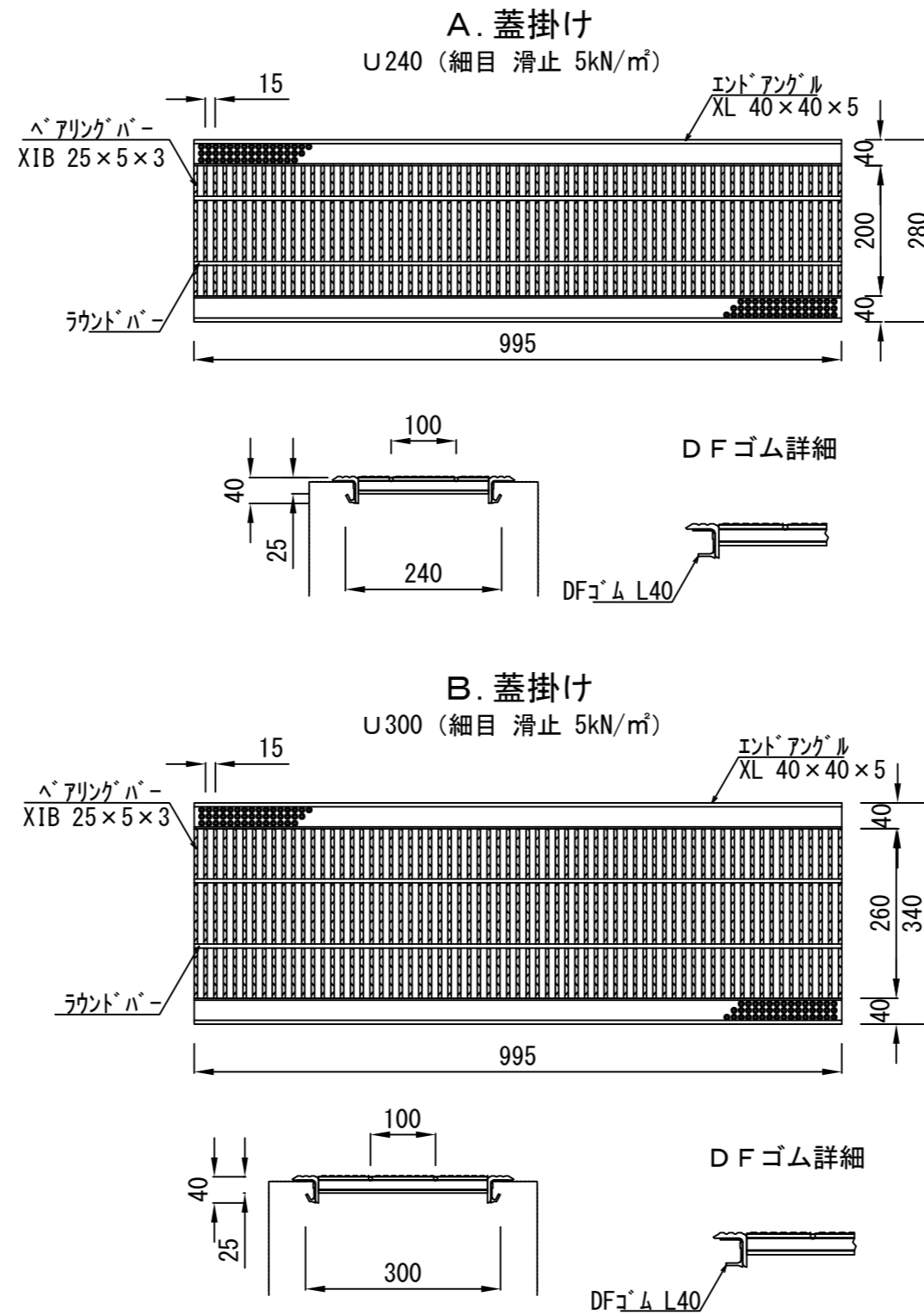
標識移設 S=1:20



標識移設		1基当り	
名称	規格	単位	数量
標識	現場発生品	基	1.000
小型コンクリート	18-8	m <sup>3</sup>	0.009
小型型枠		m <sup>2</sup>	0.090

※標識は、現場発生品を再利用。

蓋掛け S=1:10 <参考図>

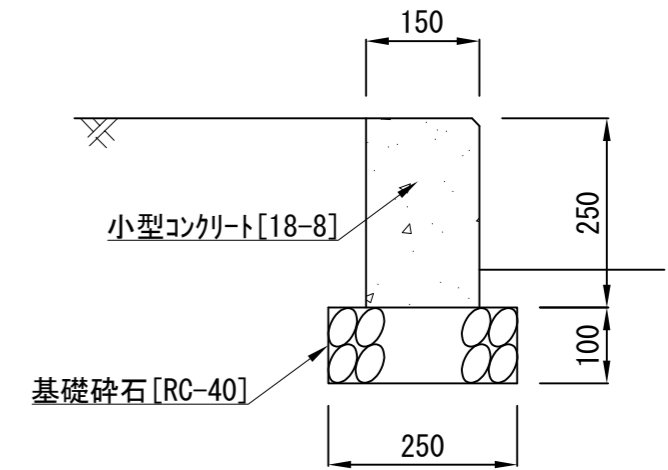


記号	種類	10m当り	
		材料表 枚	参考重量 Uリット kg/枚
A. 蓋掛け	U240	10.0	17.4
B. 蓋掛け	U300	10.0	20.6

構造図:付帯工(2)

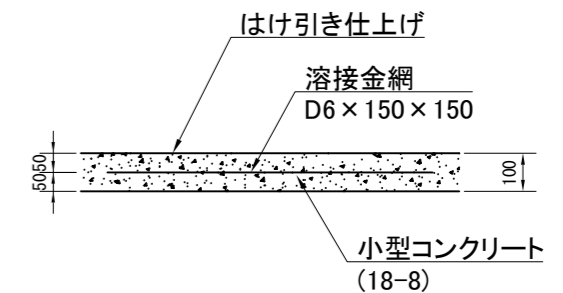
記号		
縮尺	各記	制定年度

舗装止め S=1:10



舗装止め		10m当り	
名称	規格	単位	数量
基礎碎石	RC-40 t=100mm	m <sup>2</sup>	2.500
小型コンクリート	18-8	m <sup>3</sup>	0.375
目地材	瀝青質目地材 t=10mm	m <sup>2</sup>	0.040
小型型枠		m <sup>2</sup>	5.000

土間コンクリート S=1:20



土間コンクリート		100m <sup>2</sup> 当り	
名称	規格	単位	数量
溶接金網	D6x150x150	m <sup>2</sup>	100.000
小型コンクリート	18-8	m <sup>3</sup>	10.000
はけ引き仕上げ		m <sup>2</sup>	100.000