

工事内容

1. 防水改修

(1) 新規シート防水

- 7. 平場部は下地処理（高圧水洗浄）後、ひび割れ部補修、下地調整（エポキシパテ）を行う。
- 4. 立上り部はひび割れ部補修、下地処理（クワ・清掃）、仮防水（エポキシパテ）を行う。
- 7. 伸縮目地
防水改修①③④及び⑥は伸縮目地撤去後、アクリル系樹脂材の上、脱気テープ張りを行う。〈数量：669m〉
防水改修②及び⑤は伸縮目地撤去後、アクリル系樹脂材を充填の上、脱気テープ張りを行う。〈数量：9.8m〉

1. ひび割れ部補修

- 1. ひび割れ部補修：U字の上、エポキシ樹脂材充填（2.0mm以上のひび割れ）
- 1. シート防水仕様
塩化ビニル樹脂系 t2.0 S-F2接着工法 歩行仕様
押え金物：A5734、A1小屋及び屋上点検口 平押し金物の上、水切り金物設置
（平押し金物：7#型 L=35mm程度 専用シート板・シート共）
（水切り金物：7#型 L=85mm程度 専用シート板・シート共）
基礎立上り 平押し金物設置（7#型 L=35mm 専用シート板・シート共）

(2) 新規ウレタン塗膜防水

- 7. 既存ウレタン塗膜防水部は層間アウター塗布の上、新規ウレタン塗膜防水を塗布。
- 4. 新規防水部は下地調整（エポキシパテ）の上、ウレタン塗膜防水を塗布。
- 7. ひび割れ補修要領はシート防水と同じ。
- 1. ウレタン塗膜防水仕様
X-2密着工法 立上り 環境対応型 7系仕上げ
オ、シート材：エポキシ系

(3) ドライの改修

- 既存鋼製ドライ（縦型φ100用）撤去後、改修用ドライ（横型製 縦型φ100用）新設（セキボ補修共）

- (4) 堅壁撤去・新設
既存堅壁の一部を撤去し、防水改修およびドライの改修後、新設する。

- (5) 鉄部塗装
Exp. Jカー（編鋼板）を再塗装する。
ア、下地調整：RB種
イ、塗装：耐候性塗料塗り（DP）B種 仕上1級（7系）

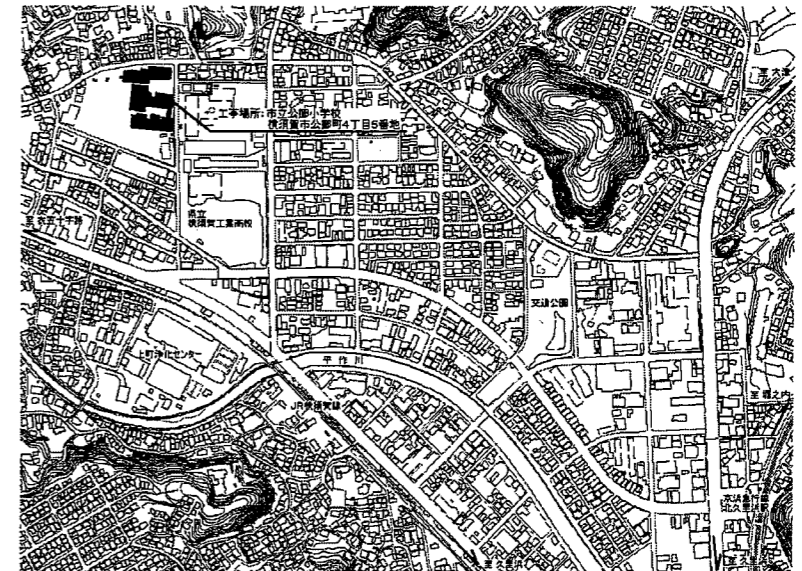
- (6) 屋上点検口改修
既存が撤去後、SUS製の新設
材質：SUS丸型屋根用φ600程度

- (7) 堅壁撤去・新設
既存堅壁の一部を撤去し、防水改修およびドライの改修後、新設する。

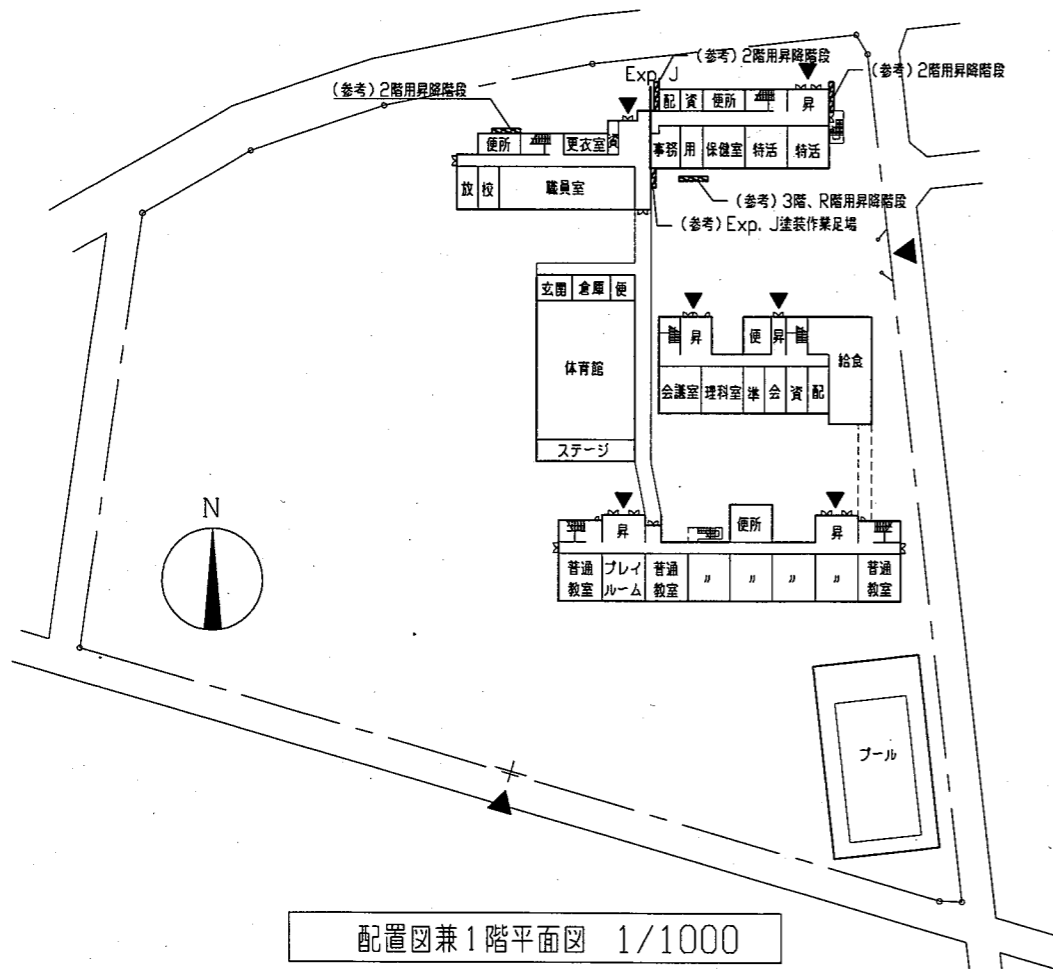
- (8) 機械設備工事含む（別図参照）

- (9) 電気設備工事別途

ひび割れ部改修	300 m
---------	-------

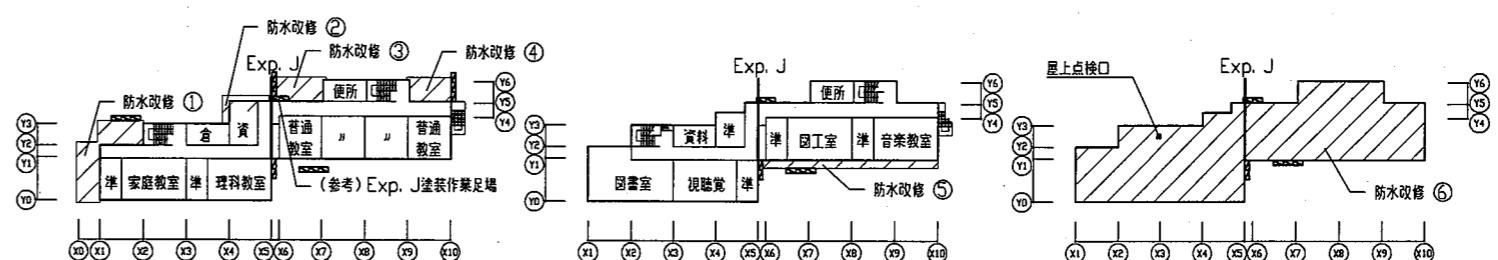


案内図



配置図兼1階平面図 1/1000

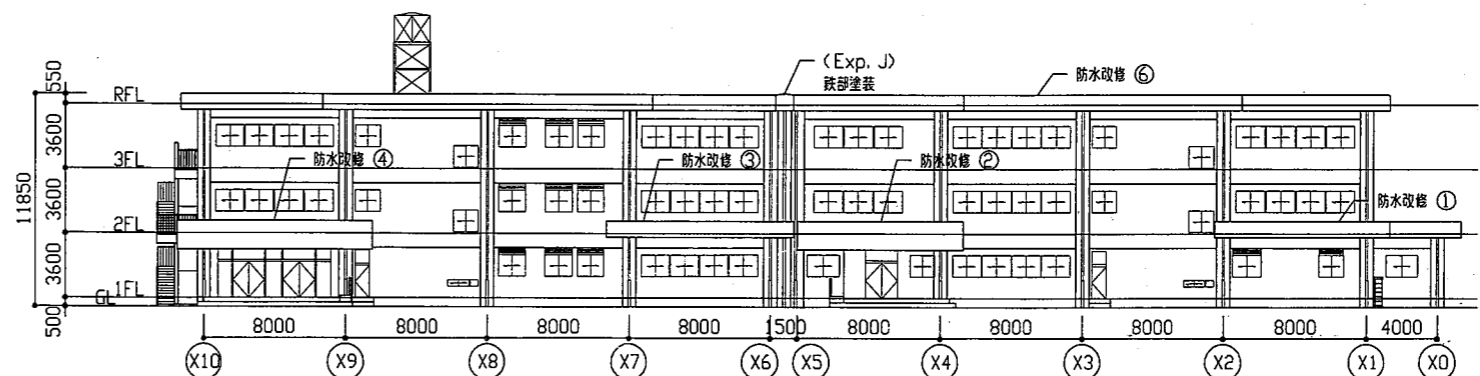
施工範囲



2階平面図 1/1000

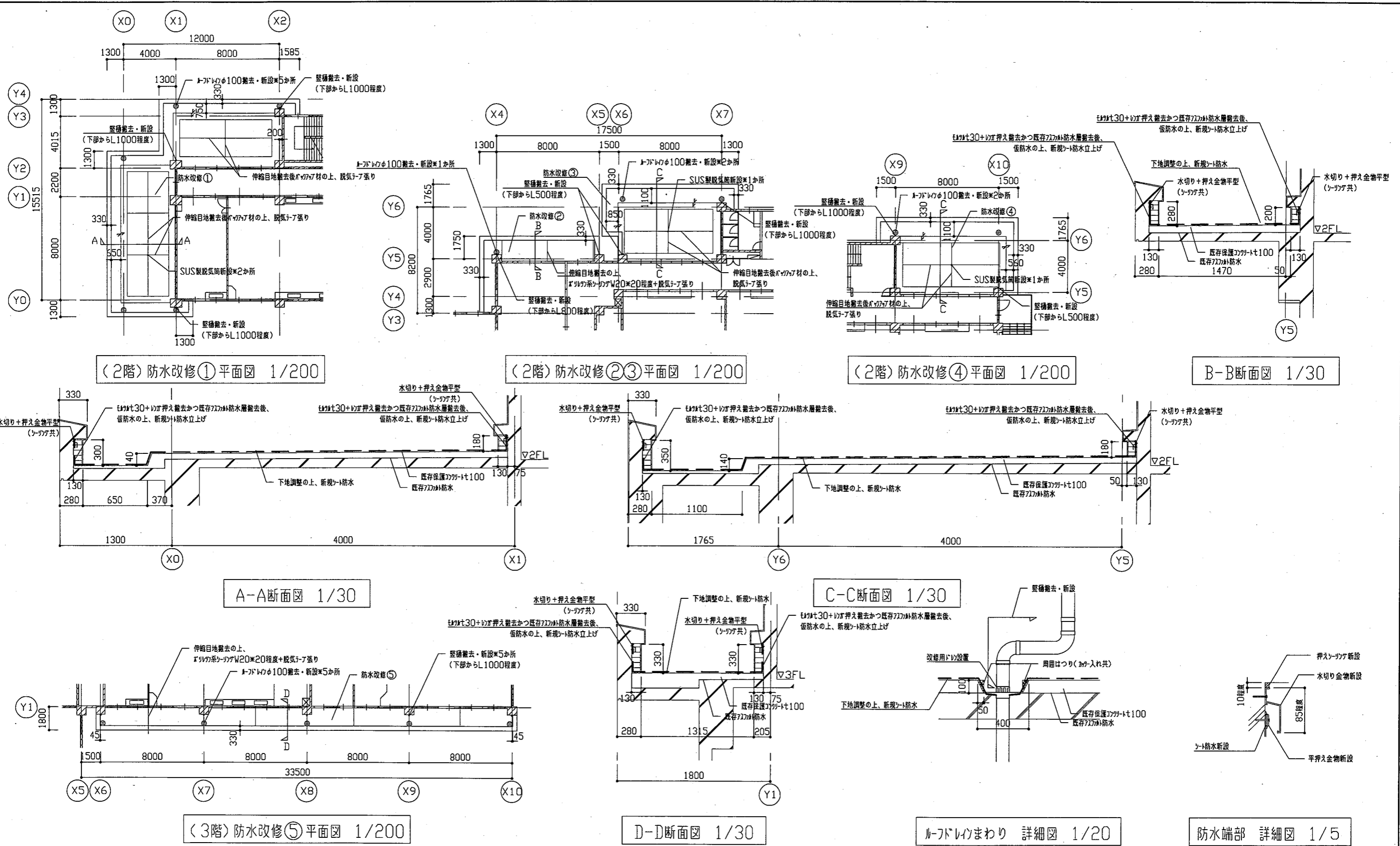
3階平面図 1/1000

R階平面図 1/1000



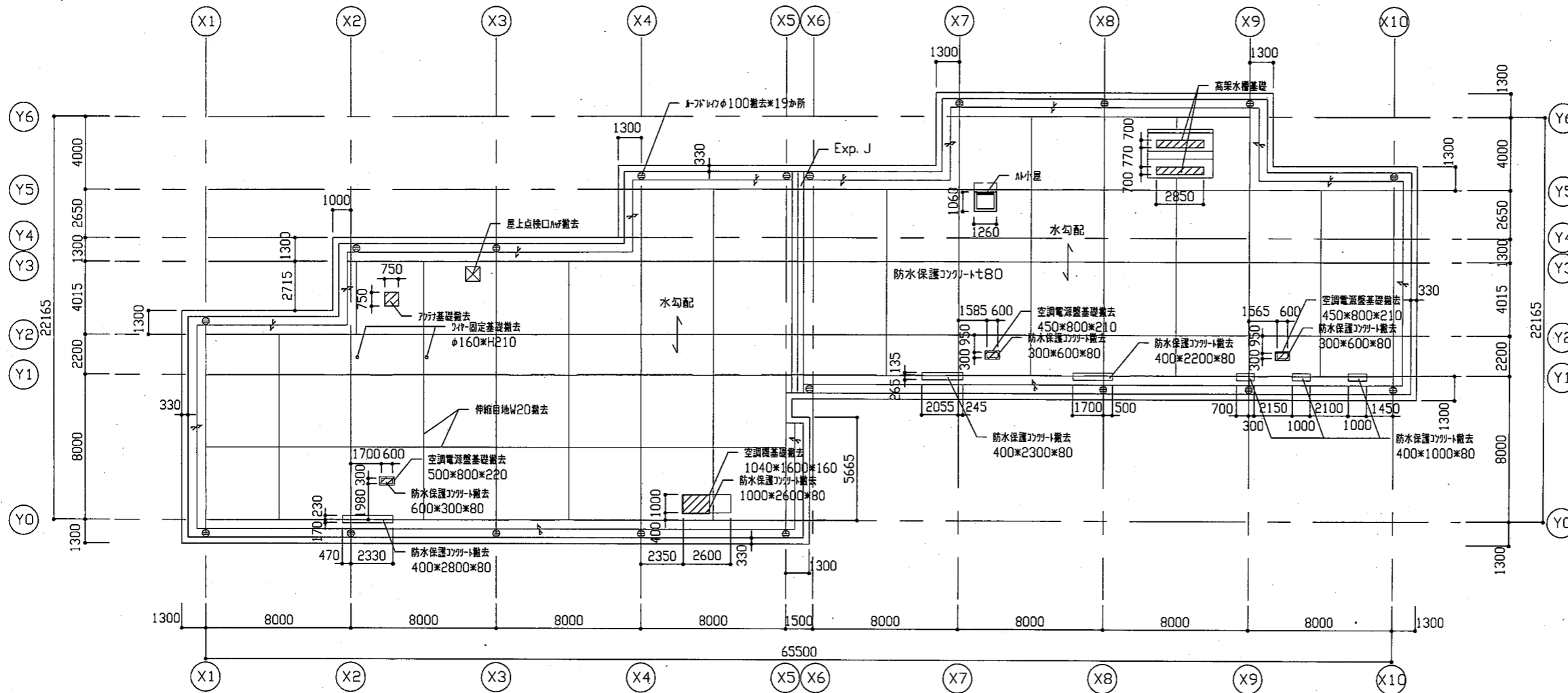
北立面図 1/300

工事名	市立公郷小学校屋上防水改修工事			設計者資格 氏名	級建築士登録第 号			課長	主査等	担当者	横須賀市 都市部 公共建築課
図面名称	案内図・配置図・各階平面図・北立面図	図番	1/5	縮尺	1/1000 1/300	作図	令和元年8月 日				

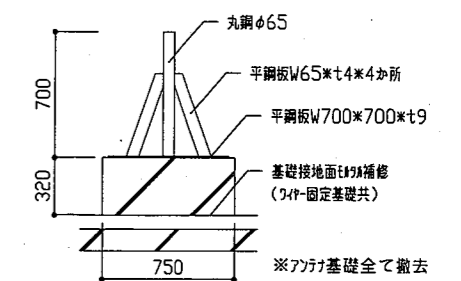


工事名	市立公郷小学校屋上防水改修工事			設計者資格氏名	級建築士登録第 号			課長	主査等	担当者	横須賀市 都市部 公共建築課
図面名称	(改修前・改修後)各平面図・各断面図・詳細図	図番	2/5	縮尺	1/200 1/30 1/20	作図	令和元年 8月 日				

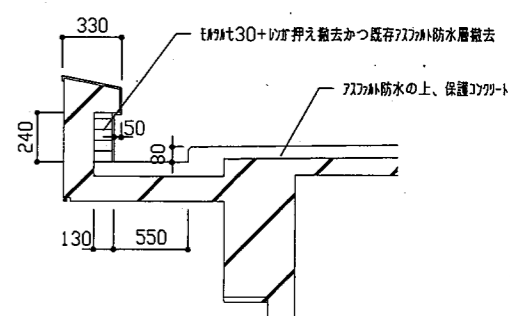
改修前



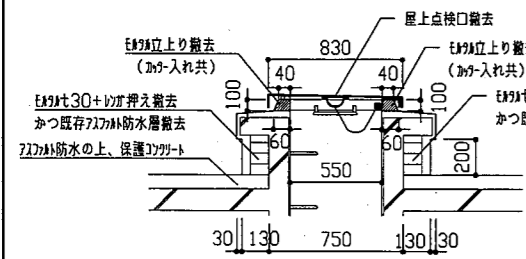
(R階) 防水改修⑥ 平面図 1/200 ※防水保護コンクリート撤去取合いがけ入れ共



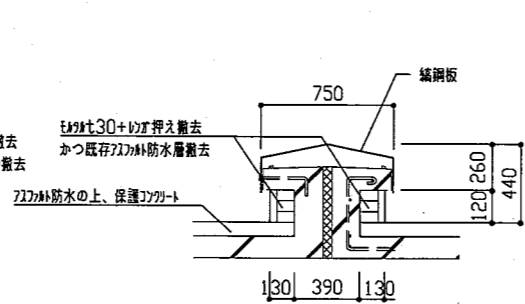
高架水槽基礎断面図 1/30



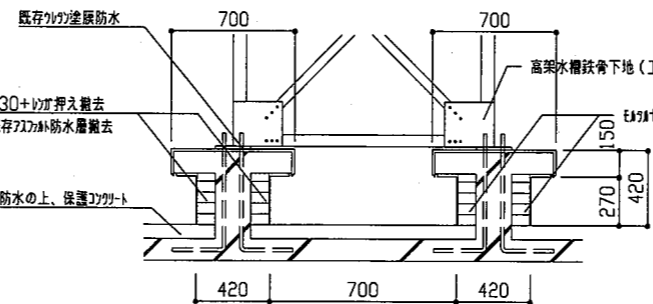
小屋断面図 1/30



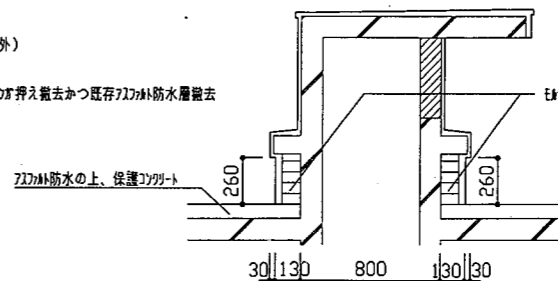
屋上点検口断面図 1/30



Exp. J断面図 1/30



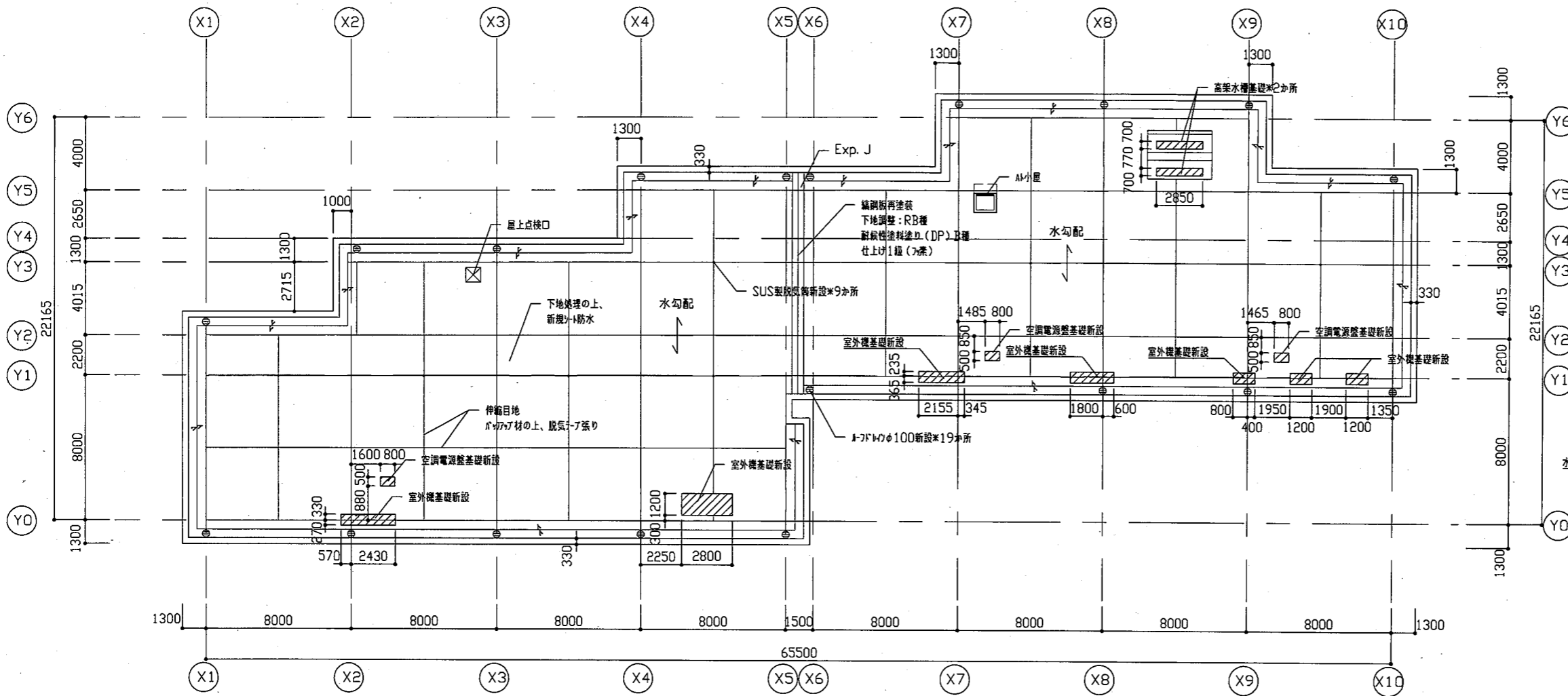
高架水槽基礎断面図 1/30



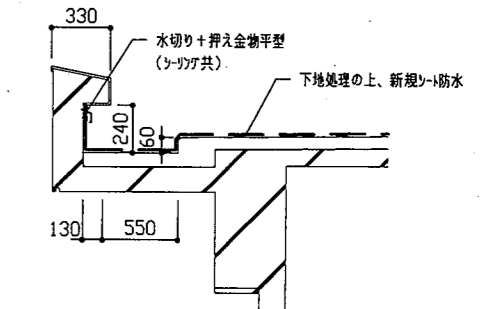
小屋断面図 1/30

工事名	市立公郷小学校屋上防水改修工事			設計者資格氏名	級建築士登録第 号			課長	主査等	担当者	横須賀市 都市部 公共建築課
図面名称	(改修前)R階平面図・各断面図	図番	3/5	縮尺	1/200 1/30	作図	令和元年8月 日				

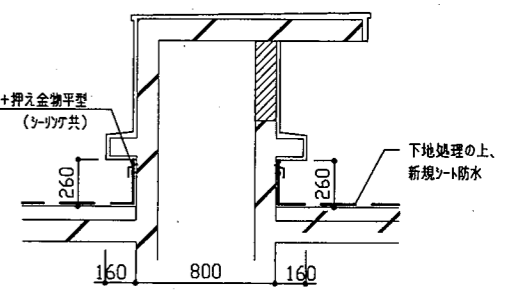
改修後



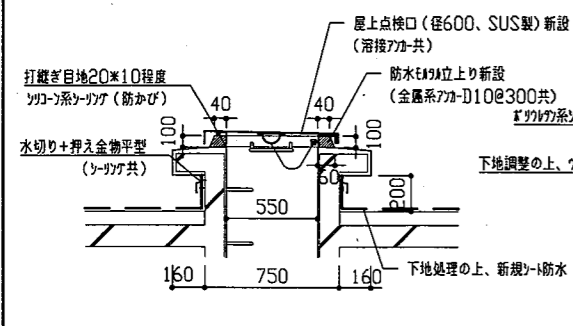
(R階) 防水改修⑥平面図 1/200



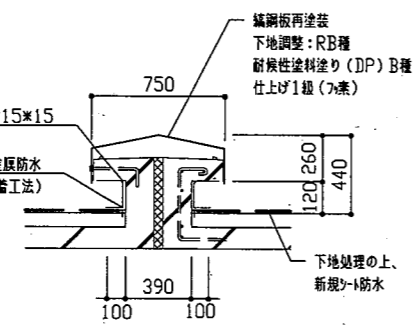
パラペット断面図 1/30



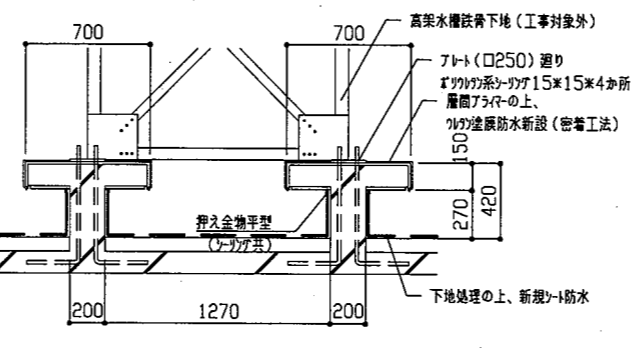
小屋断面図 1/30



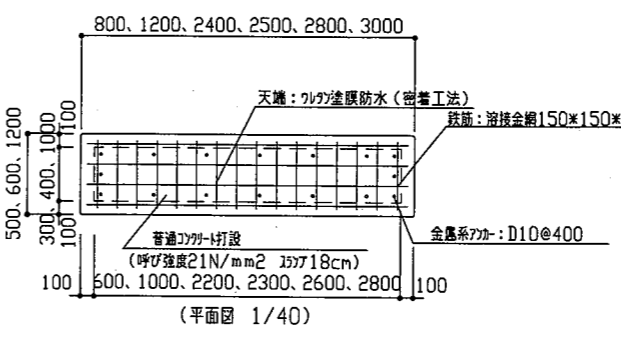
屋上点検口断面図 1/30



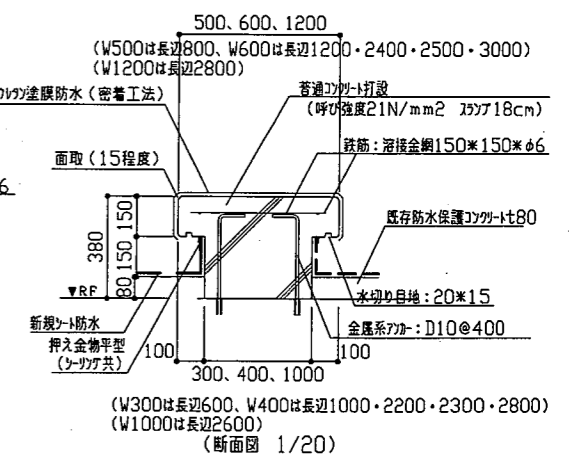
Exp. J断面図 1/30



高架水槽基礎断面図 1/30

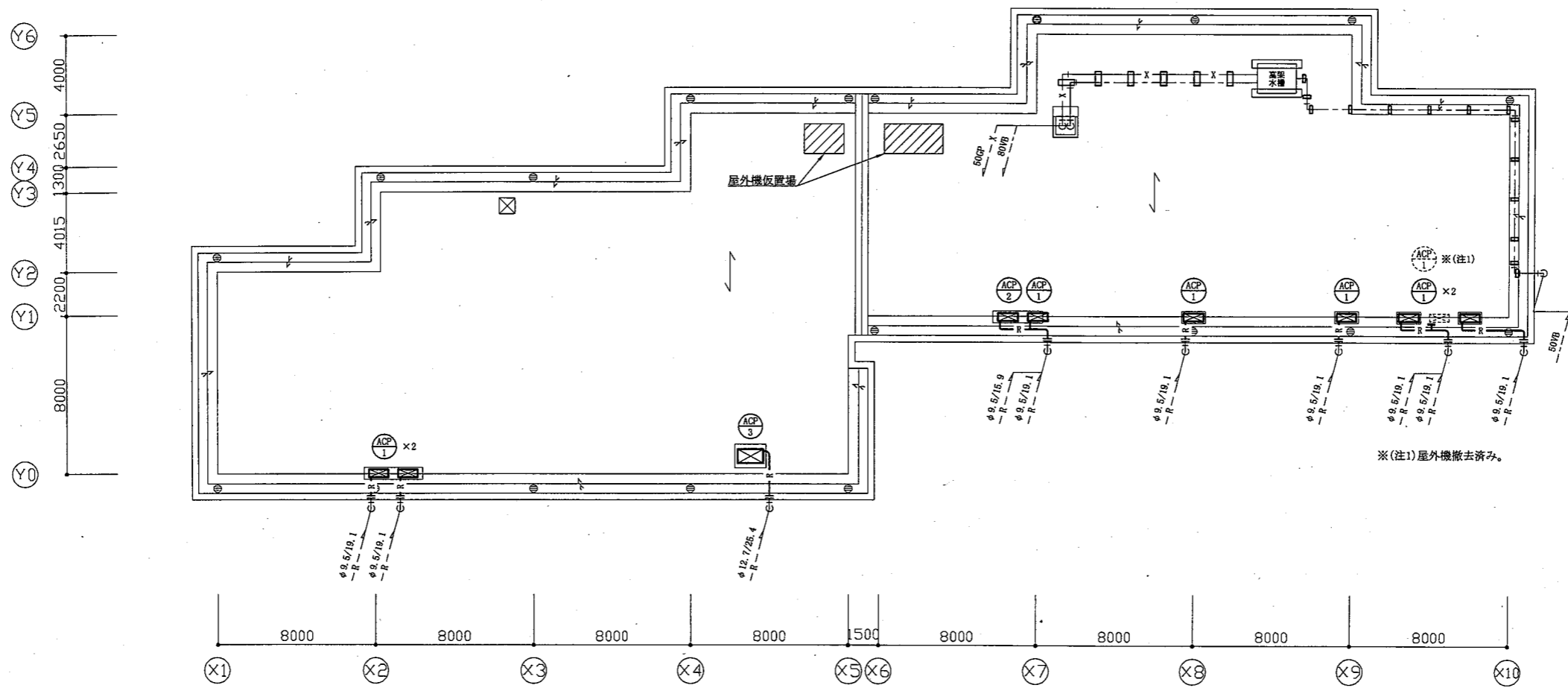


新規空調電源盤基礎・新規室外機基礎詳細図



(断面図 1/20)

工事名	市立公郷小学校屋上防水改修工事			設計者資格 氏名	級建築士登録第 号			課長	主査等	担当者	横須賀市 都市部 公共建築課
図面名称	(改修後)R階平面図・各断面図	図番	4/5	縮尺	1/200 1/40 1/30 1/20	作図	令和元年 8 月 日				



R階平面図(空調・衛生) 1:200

■ 機器表 (取外し・再取付) ■

記号	名称	機器仕様	電源	台数	備考
ACP-1	パッケージ形空調和機	P140形 冷媒: R410A 3.4kg 冷媒管径: 9.5/19.1、冷媒管外装: SUSラッピング	3相200V	7	三洋電機製 屋外機重量: 95kg
ACP-2	パッケージ形空調和機	P80形 冷媒: R410A 2.2kg 冷媒管径: 9.5/15.9、冷媒管外装: SUSラッピング	3相200V	1	三洋電機製 屋外機重量: 54kg
ACP-3	パッケージ形空調和機	P224形 冷媒: R407C 7.6kg 冷媒管径: 12.7/25.4、冷媒管外装: 保温化粧スチール(樹脂製)	3相200V	1	ダイキン工業製 屋外機重量: 225kg

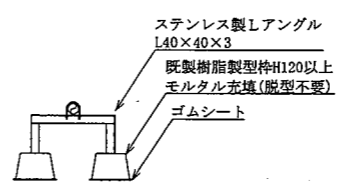
【空調】
 ※ 既設空調屋外機の取外し⇒移設・保管⇒再取付を行うものとする。
 ※ 既設屋外機取外し前および再取付後には、施設管理者立会のもと、既設空調機の運転確認を行うこと。
 ※ 既設の屋外機基礎(スライドブロック)は廃棄とし、新設コンクリート基礎(別図参照)に再取付するものとする。
 ※ 冷媒管、冷媒管外装は、屋上部のみ(屋外機〜パラベット)更新するものとする。(ガス管の保温厚は10mmとする。)
 ※ 冷媒管支持架を新設するものとする。

【衛生】
 ※ 既設給水管および消火管の配管支持架を撤去・新設するものとする。
 ※ 既設給水管および消火管のケレン・塗装を施すものとする。(屋上部露出配管/高架水槽廻りはRFL+1000まで)

■ 凡例 ■

記号	名称	施工場所	材料	保温防食塗装等
— R —	冷媒管	屋外露出	断熱材被覆銅管	SUSラッピング (ACP-3のみ保温樹脂ケース)
— G —	給水管	屋外露出	SGP-VB	さび止めペイント+ 調合ペイント2回塗り
— X —	消火管	屋外露出	SGP-白	さび止めペイント+ 調合ペイント2回塗り

※ 屋外の配管支持金物はステンレス製とする。



衛生配管支持架台図 no scale

■ 凡例 ■

⊗	空調屋外機
□	配管支持架台
—	撤去・新設部
—	既設部
	切断・接続部
■	端部閉塞部

機械設備

工事名	市立公郷小学校屋上防水改修工事			設計者資格氏名	級建築士登録第 号			課長	主査等	担当者	横須賀市 都市部公共建築課	
図面名称	R階改修平面図(空調・衛生)、機器表(取外し・再取付) 配管支持架台図、凡例			図番	5/5			縮尺	1:200			作図