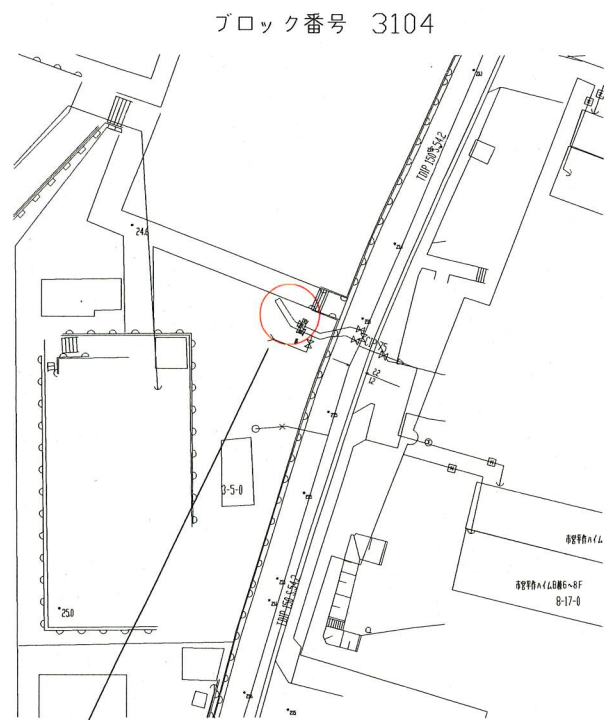
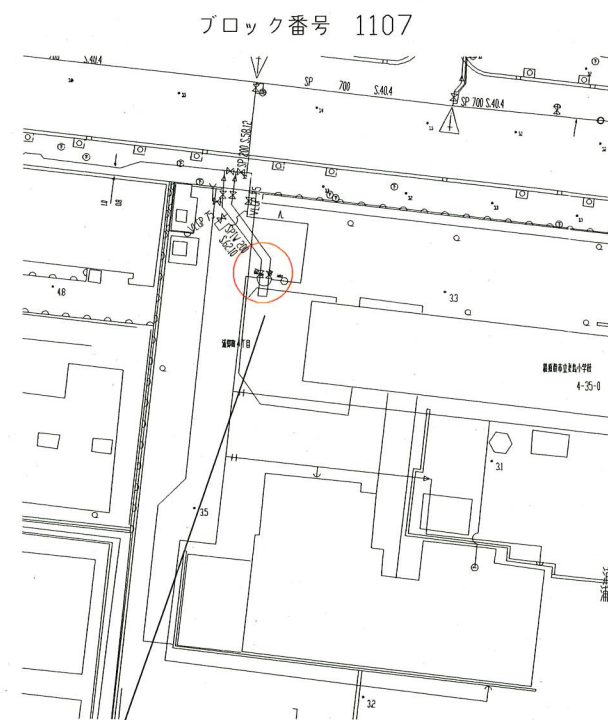


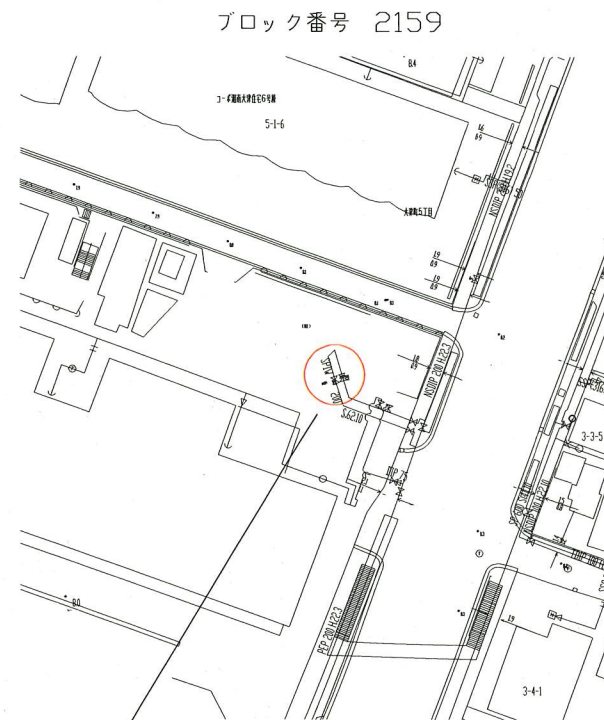
平面図 S=1/500



非常用貯水装置用緊急遮断弁交換工事 1基
池上3-5-1(池上中学校)
図面番号 池上 24 B-4



非常用貯水装置用緊急遮断弁交換工事 1基
浦郷町4-35(夏島小学校)
図面番号 夏島 16 C-2



非常用貯水装置用緊急遮断弁交換工事 1基
大津町5-2-1(大津中学校)
図面番号 三春 24 C-3

設計図 1/2枚

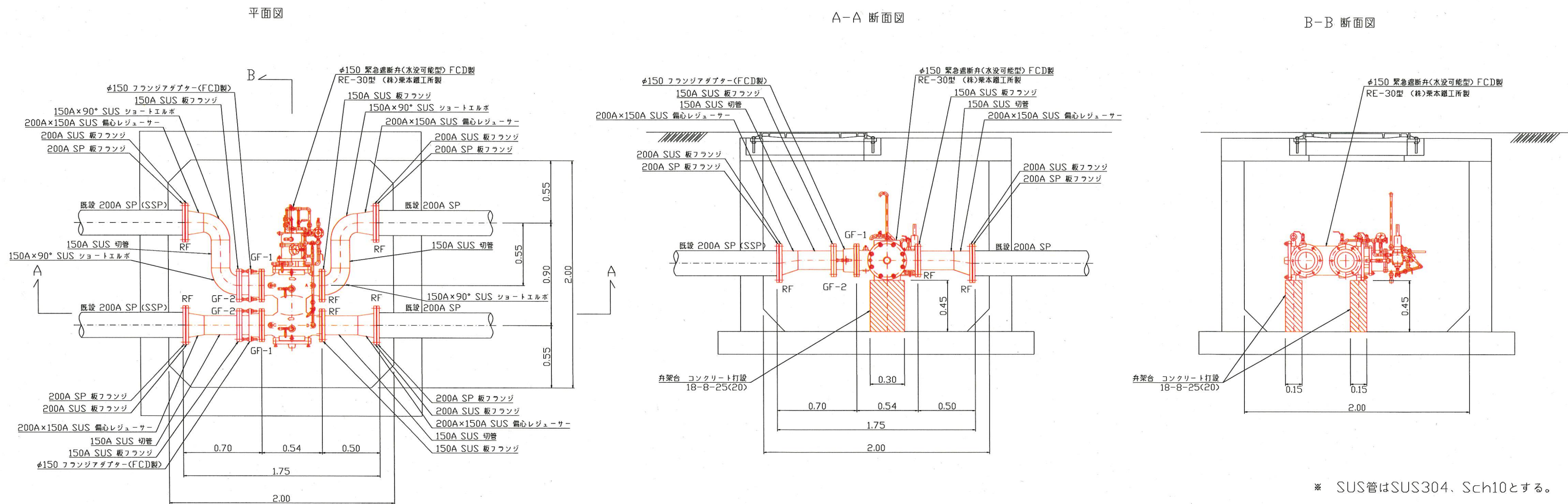
工事名	非常用貯水装置改修工事			
工事場所	横須賀市池上3丁目5番1号 他3箇所			
図面名称	平面図 標準詳細図			
図面番号	池上24 B-4	夏島16 C-2	三春24 C-1	日の出17 C-3
施工業者				

令和元年(2019年)6月				
課長	係長等	設計	監督	検査員
横須賀市上下水道局技術部水道施設課				
計画課				私道無

原図用紙サイズA1

工事概要	
非常用貯水装置用緊急遮断弁交換工事	4基

標準詳細図 S=NON
(うみかぜ公園以外)



* SUS管はSUS304、Sch10とする。

工事名
非常用貯水装置改修工事

工事場所
横須賀市池上3丁目5番1号 他3箇所

図面名称
平面図 標準詳細図

図面番号
池上24 B-4 夏島16 C-2
三春24 C-1 日の出17 C-3

施工業者

令和元年(2019年)6月

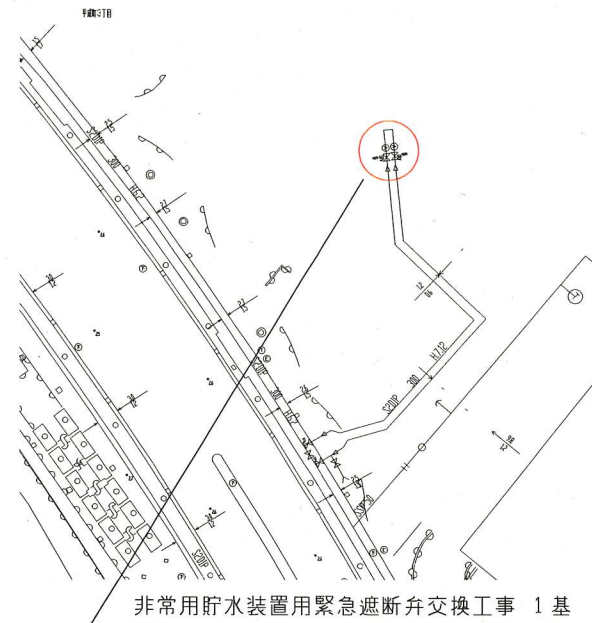
課長	係長等	設計	監督	検査員
----	-----	----	----	-----

横須賀市上下水道局技術部水道施設課
計画課 無 私道 無

原図用紙サイズA1

平面図 S=1/500

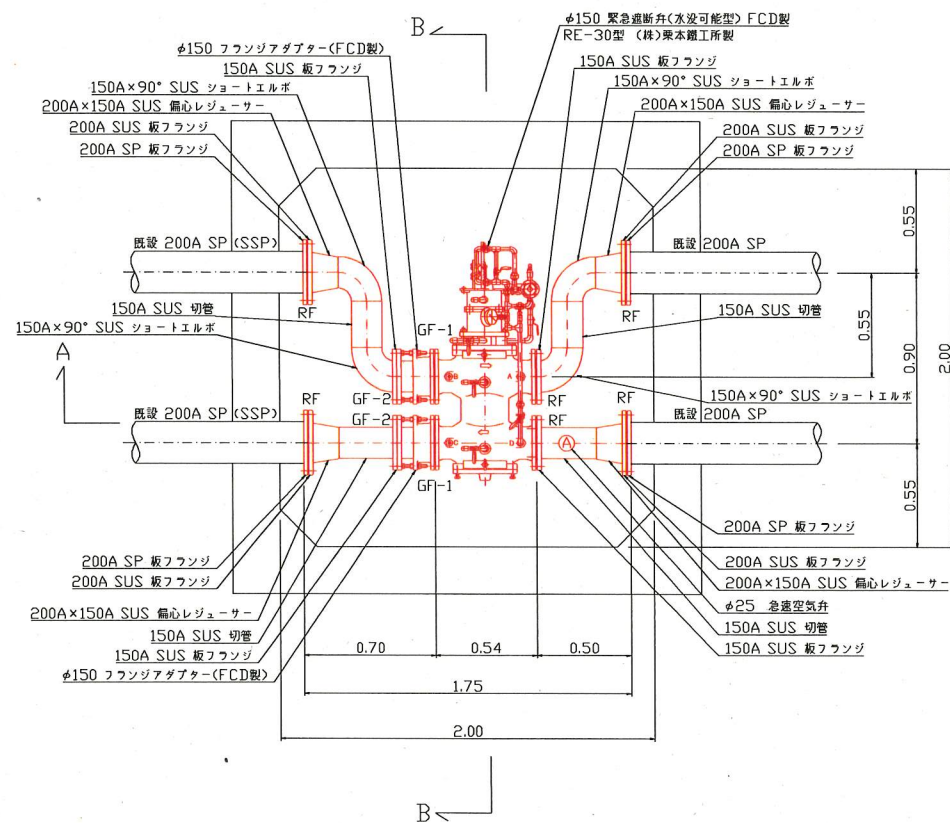
ブロック番号 2173



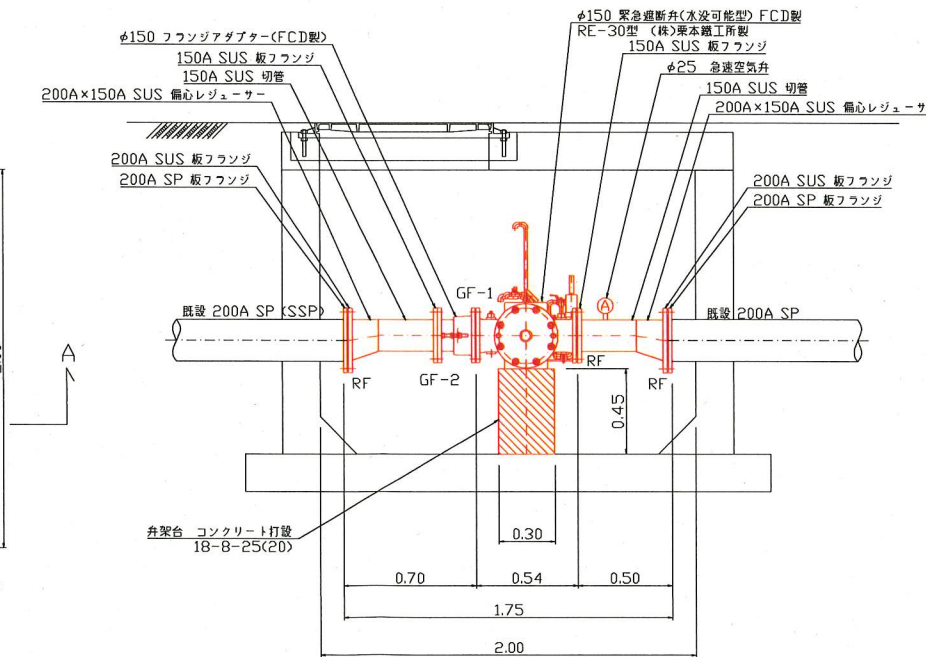
非常用貯水装置用緊急遮断弁交換工事 1基
平成町3-23(うみかぜ公園)
図面番号 日の出 17 C-3

標準詳細図 S=NON
(うみかぜ公園)

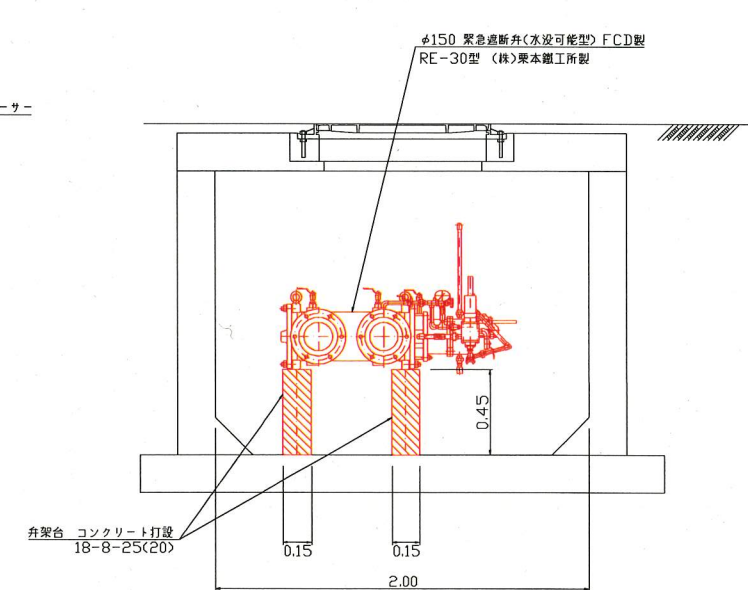
平面図



A-A 断面図



B-B 断面図



* SUS管はSUS304, Sch10とする。