

位置図 S=1/2500

野比小学校

施工箇所(長沢台第2公園)  
横須賀市長沢3丁目1842番地

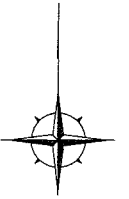
長沢台公園

長沢  
3丁目  
公園

横須賀市環境政策部公園建設課

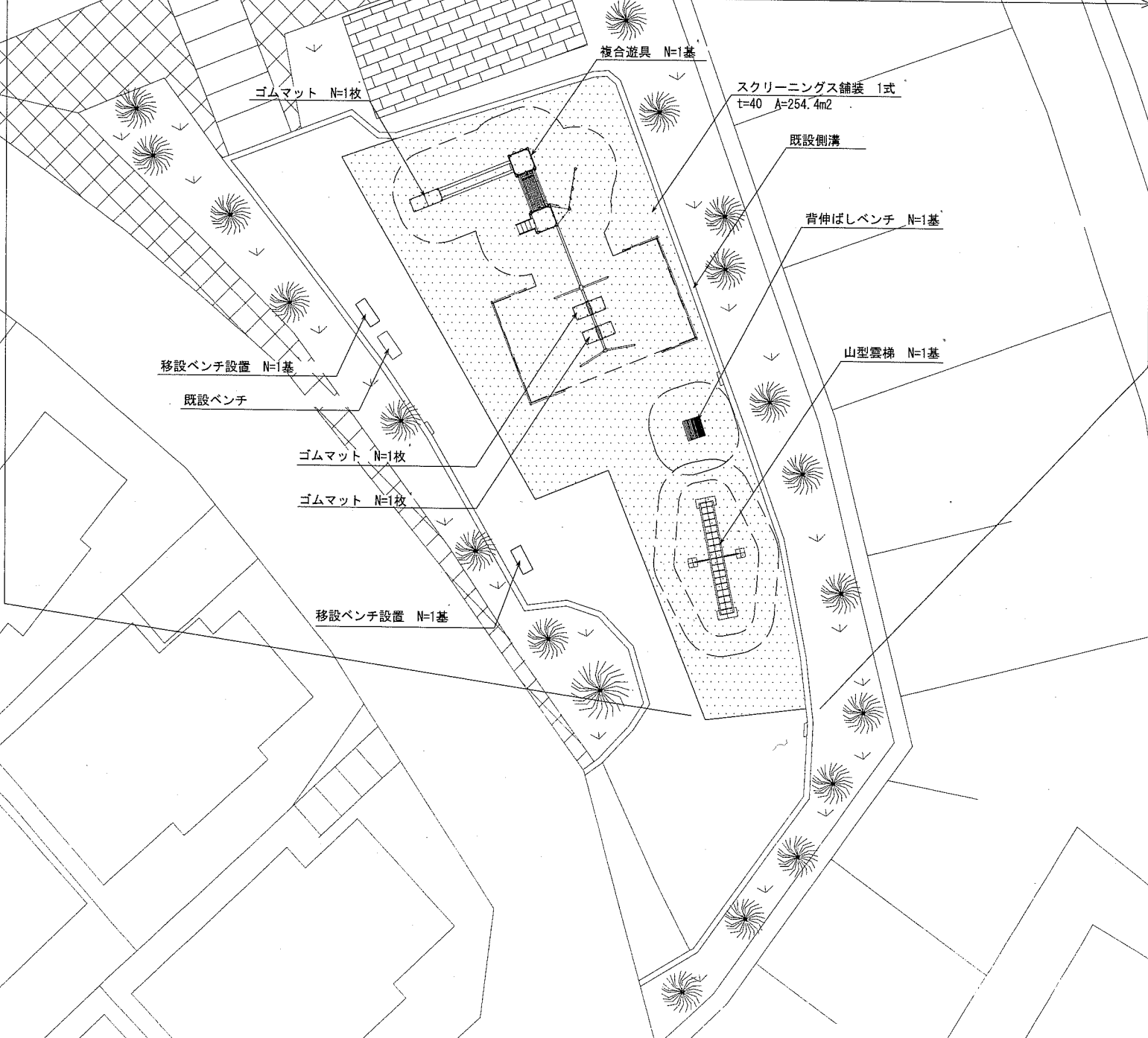
工事名称	長沢台第2公園遊具設置工事		
図面名称	位置図		
図面番号	1/8	縮尺	1/2500
課長	製作年月日	R1.7	

位置図 S=1/250



長沢台第2公園遊具設置工事

複合遊具 N=1基 ゴムマット N=3枚 背伸ばしベンチ N=1基 山型雲梯 N=1基 移設ベンチ設置 N=2基 スクリーニング舗装 1式



凡例

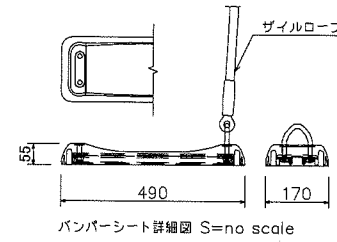
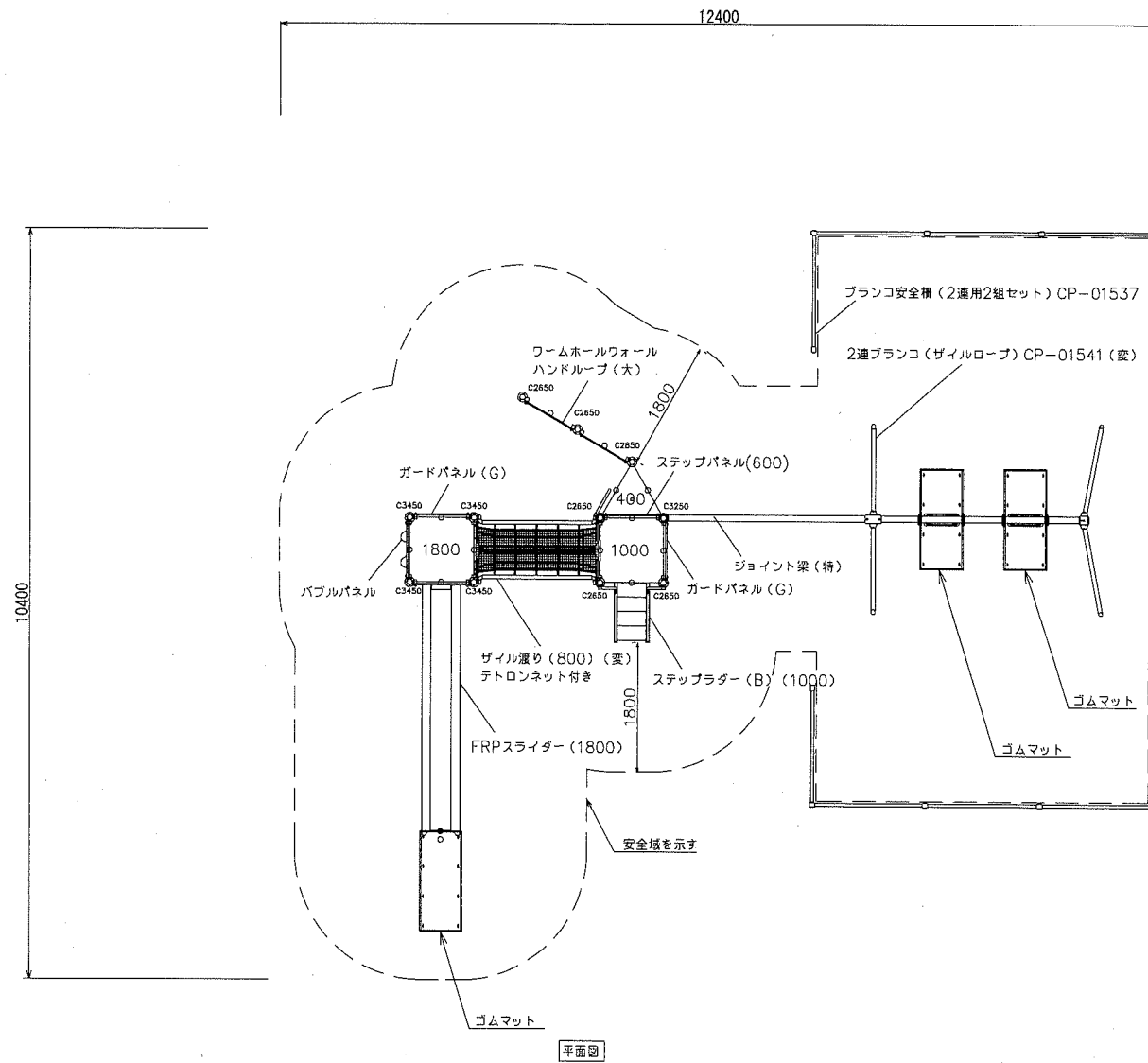
---スクリーニング舗装

横須賀市環境政策部公園建設課					
工事名称	長沢台第2公園遊具設置工事				
図面名称	位置図				
図面番号	2/8	縮尺	1/250	製作年月日	R1.7
課長					

注記) 設置位置については、事前に監督員と協議のうえ、決定するものとする。

# 構造図1 u:mm

・複合遊具(平面図 外観図) S=1/100



- Kラウンドポスト
  - マルチクランプ
  - ワンダー三角デッキ
  - ワンダー四角デッキ
  - FRPスライダー(1800)
  - ステップラダー(B)(1000)
  - ザイル渡り(800) (変)
  - ジョイント梁(特)
  - ウォームホールウォール
  - ハンドループ
  - ガードパネル(G)
  - バブルパネル
  - ステップパネル(600)
- φ89.1アルミ押出形材 アルマイト仕上(シルバー)
  - アルミ合金鋳物 合成樹脂塗装(アースグレー)
  - t2.3パンチング鋼板 ノンスリップコーティング(ブルーグレー)
  - t3.2パンチング鋼板 ノンスリップコーティング(ブルーグレー)
  - FRP成形品(ライムグリーン)
  - t2.3鋼板 ハイジンク 合成樹脂塗装(ブルー)
  - φ34鋼管 電気亜鉛メッキ 合成樹脂塗装(レッド)
  - φ48.6鋼管 電気亜鉛メッキ 合成樹脂塗装(グリーン)
  - t19HPEパネル(レッド)
  - φ16ザイルロープ
  - テトロンUCネット
  - φ89.1×t3.2鋼管 ハイジンク 合成樹脂塗装(イエロー)
  - t19HPEパネル(レッド)
  - φ34/φ21.7鋼管 電気亜鉛メッキ 合成樹脂塗装(シルバー)
  - t19HPEパネル(グリーン)
  - t19HPEパネル(グリーン)
  - t3.0ポリカーボネイト
  - t19HPEパネル(レッド)

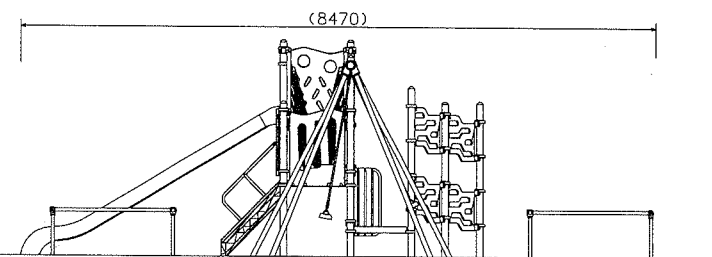
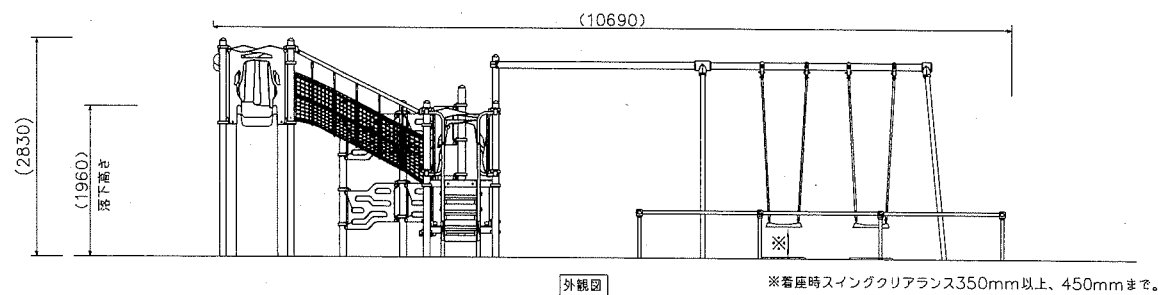
- <2連ブランコ(ザイルロープ)> CP-01541 (変)
- 梁 : φ89.1×t3.2鋼管 ハイジンク 合成樹脂塗装(イエロー)
  - 支柱 : φ60.5×t3.2鋼管 ハイジンク 合成樹脂塗装(ライトグレー)
  - 吊りクランプ : 鉄造品
  - 電気亜鉛メッキ 合成樹脂塗装(オレンジ)
  - コーナー・中間クランプ : タクティル積物 合成樹脂塗装(オレンジ)
  - ザイルロープ : φ23ザイルロープ
  - バンパーシート : 合成ゴム成形品(アルミ押出型材入り)
  - 根がらみ : φ9×200丸棒鋼
- <ブランコ安全横(2連用2組セット)> CP-01537
- 支柱 : φ42.7×t2.3鋼管 ハイジンク 合成樹脂塗装(ライトグレー)
  - 梁 : φ42.7×t2.3鋼管 ハイジンク 合成樹脂塗装(イエロー)
  - パイプクランプ : アルミ合金鋳物 合成樹脂塗装(オレンジ)
  - パイプクランプキャップ : 樹脂成形品(オレンジ)

<凡例>  
ガードパネル(G): グリーン

- ・本製品の専有スペースとしての安全域を確保すること。
- ・JFFA-SP-S: 2014に準拠した製品であること。
- ・(一社)日本公園施設業協会 SPマーク表示認定企業の製品とする。
- ・(一社)日本公園施設業協会 団体賠償責任保険に加入した製品とする。

複合遊具 1基当り

材料表	
複合遊具	基礎
基	
1.000	基礎伏図参照

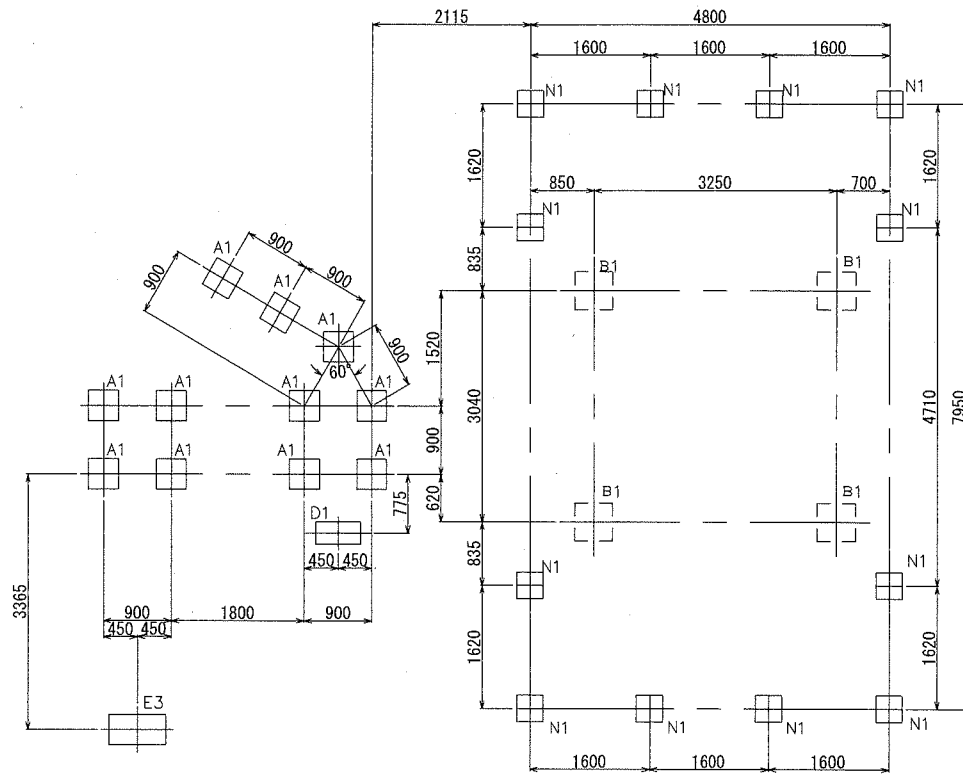


【参考図】

横須賀市環境政策部公園建設課					
工事名称	長沢台第2公園遊具設置工事				
図面名称	構造図1				
図面番号	3/8	縮尺	各記	製作年月日	R1.7
課長					

# 構造図2 u;mm

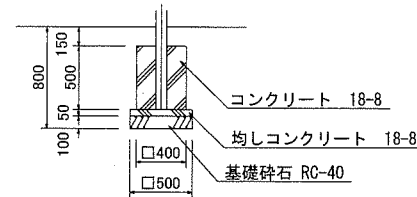
・複合遊具(基礎伏図) S=1/100



基礎詳細図 noscale

φ89.1 デッキポスト

A1 : φ89.1



基礎A1×11基

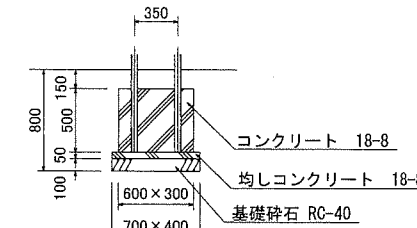
基礎A1

10基当り

材料表				
基礎砕石 RC-40 t=100	均し型枠	均しコンクリート 18-8	小型型枠	小型コンクリート 18-8
m2	m2	m3	m2	m3
2.500	1.000	0.125	8.000	0.800

L-50×50 ステップブラダー

D1 : L-50×50



基礎D1×1基

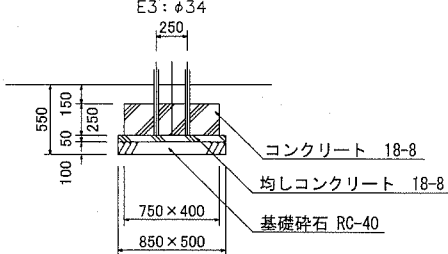
基礎D1

10基当り

材料表				
基礎砕石 RC-40 t=100	均し型枠	均しコンクリート 18-8	小型型枠	小型コンクリート 18-8
m2	m2	m3	m2	m3
2.800	1.100	0.140	9.000	0.900

φ34 FRPスライダー

E3 : φ34



基礎E3×1基

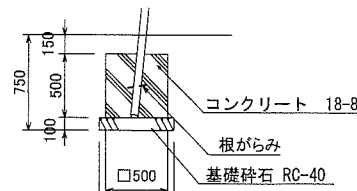
基礎E3

10基当り

材料表				
基礎砕石 RC-40 t=100	均し型枠	均しコンクリート 18-8	小型型枠	小型コンクリート 18-8
m2	m2	m3	m2	m3
4.250	1.350	0.213	5.750	0.750

φ60.5 プランコ支柱基礎

B1 : φ60.5



基礎B1×4基

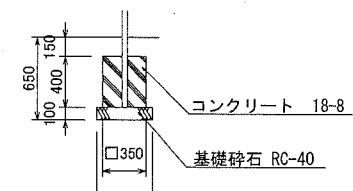
基礎B1

10基当り

材料表		
基礎砕石 RC-40 t=100	小型型枠	小型コンクリート 18-8
m2	m2	m3
3.600	10.000	1.250

φ42.7 プランコ支柱基礎

N1 : φ42.7



基礎N1×12基

基礎N1

10基当り

材料表		
基礎砕石 RC-40 t=100	小型型枠	小型コンクリート 18-8
m2	m2	m3
2.025	5.600	0.490

【参考図】

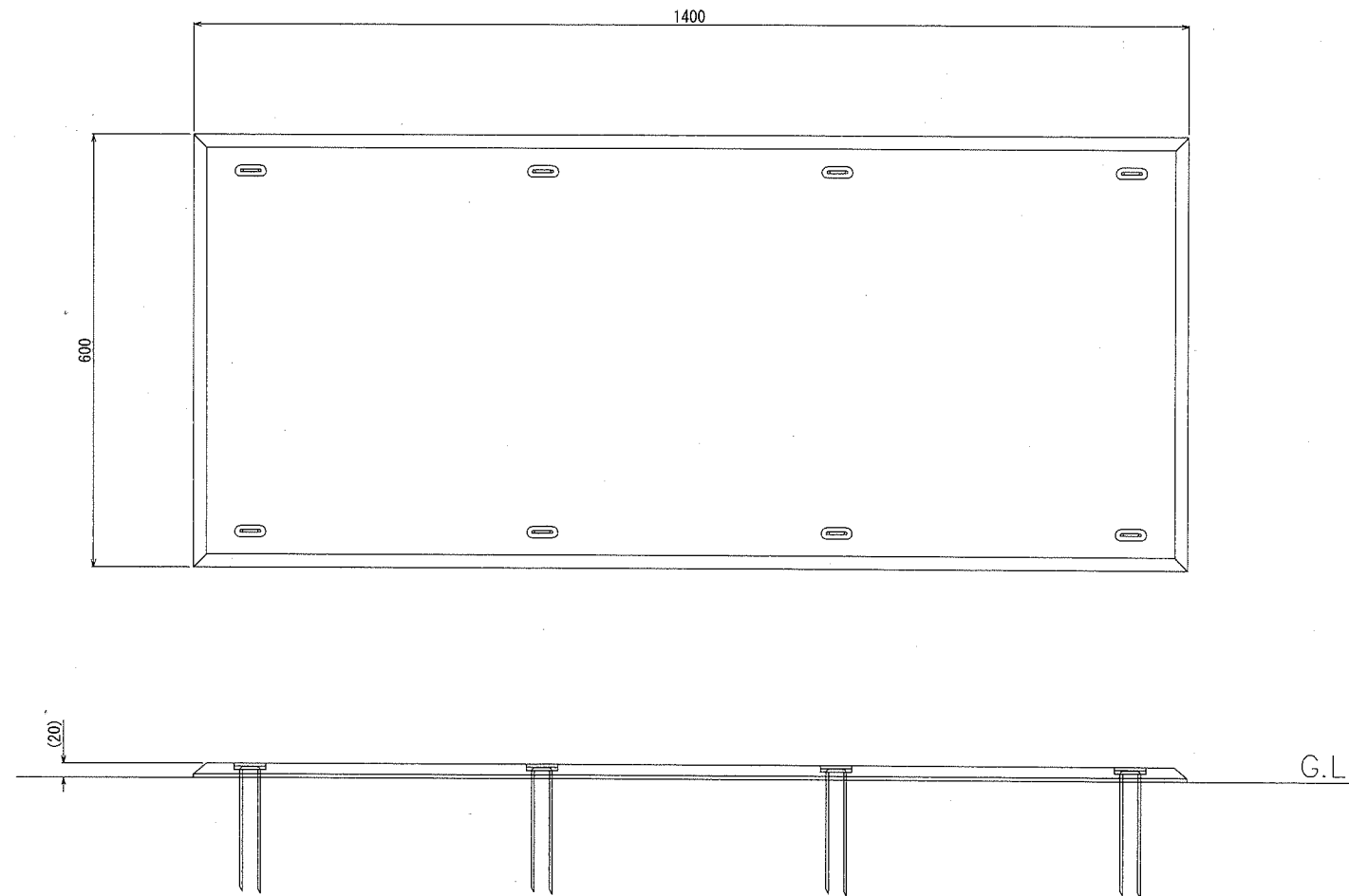
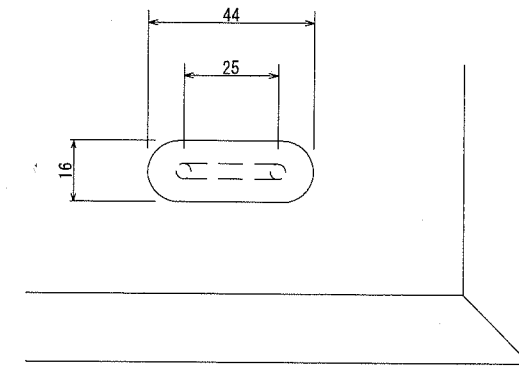
横須賀市環境政策部公園建設課

工事名称	長沢台第2公園遊具設置工事			
図面名称	構造図2			
図面番号	4/8	縮尺	各記	製作 年月日
課長	R1.7			

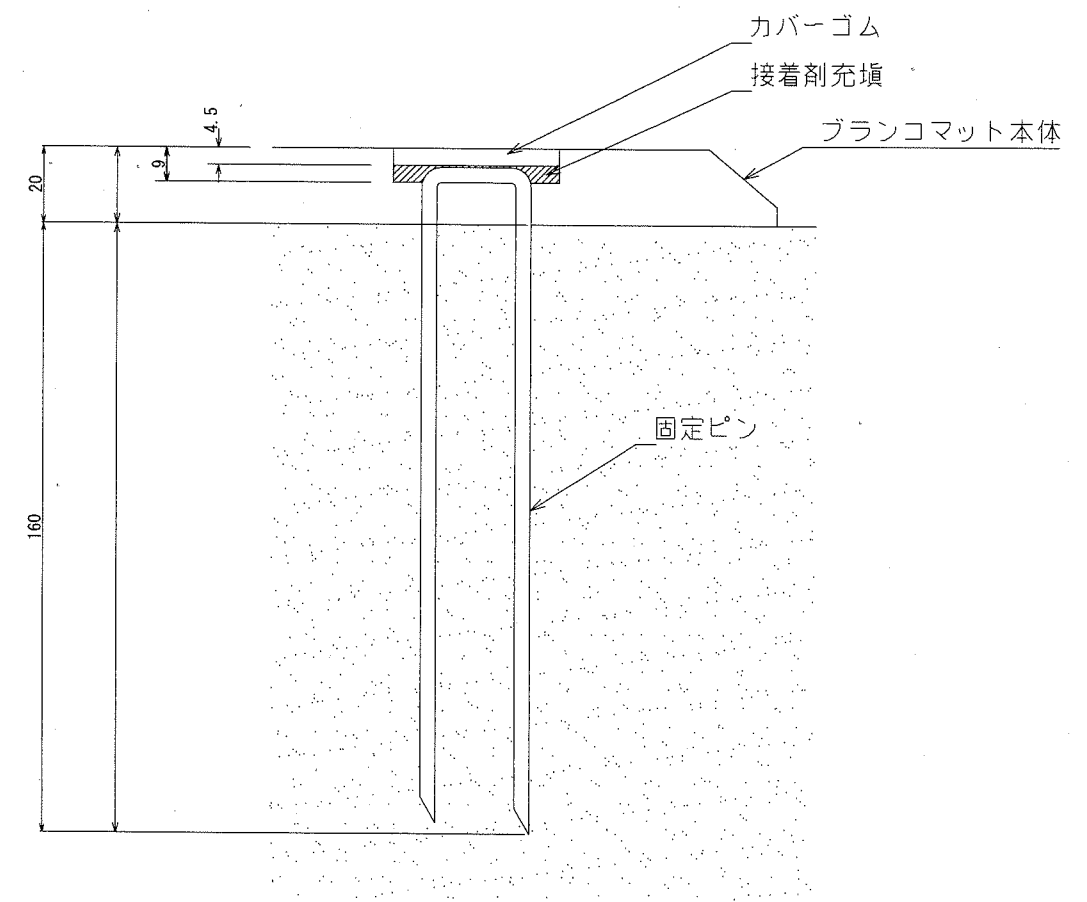
構造図3

u:mm

・ ゴムマット



ブランコマット本体 S=1/10



固定部詳細図 S=1/2

- ブランコマット本体 : 合成ゴム/EPDM
- カバーゴム : 合成ゴム
- 固定ピン : φ4丸棒鋼 合成樹脂コーティング
- 質量 : 14kg

本製品は、ポリウレタン接着剤による硬質ゴムチップ成形品の為、気温等の影響を受けて外観寸法が変わります。  
 (一社)日本公園施設業協会 団体賠償責任保険に加入した製品とする。  
 外観寸法は、プラスマイナス1.5%以内を許容寸法としております。  
 ※上記寸法値は20℃における測定値です。

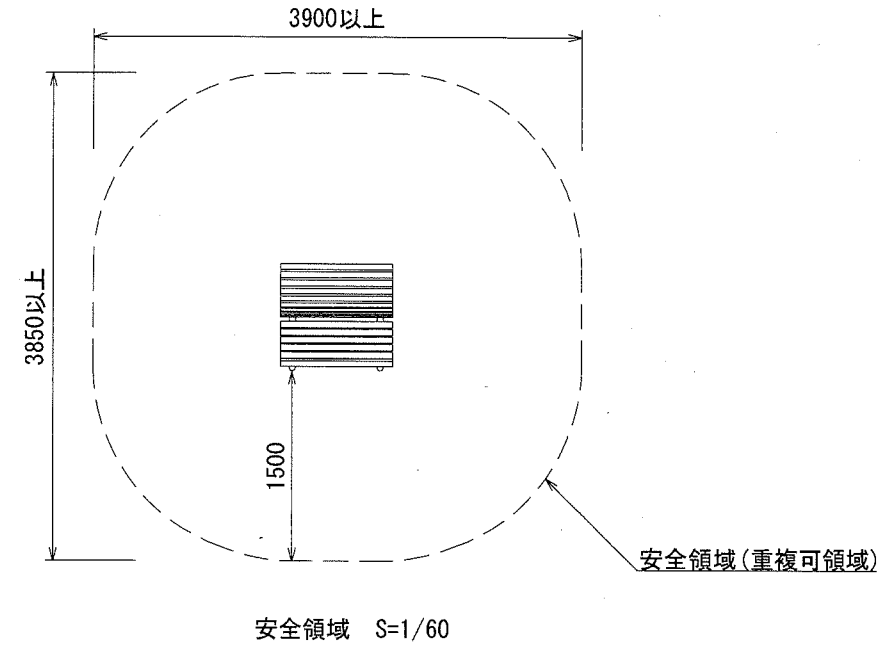
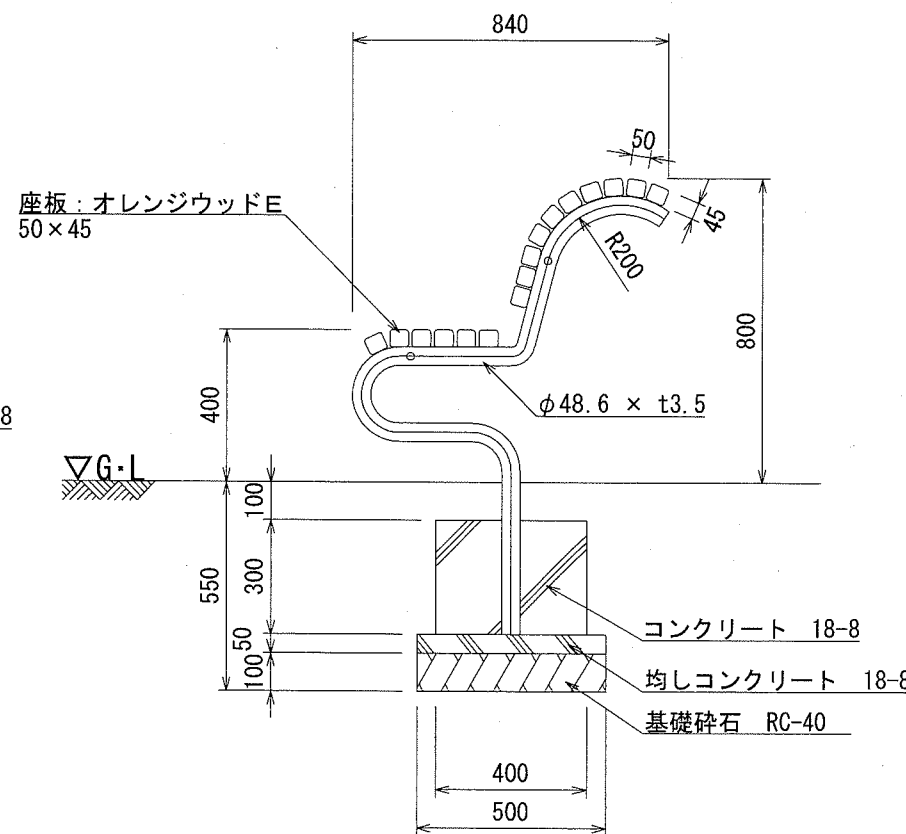
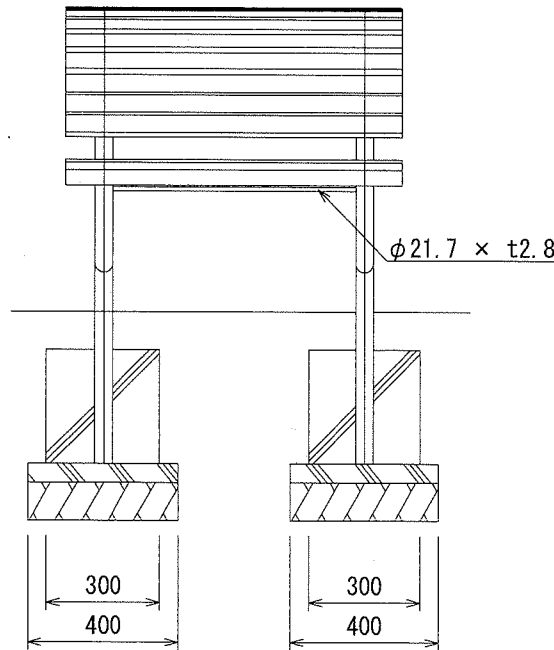
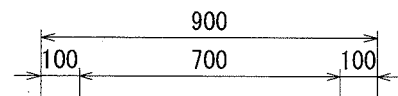
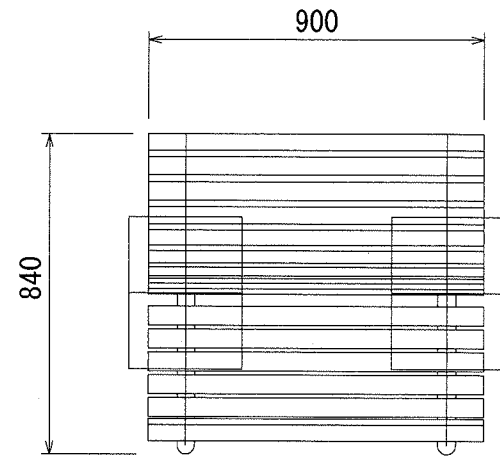
【参考図】

横須賀市環境政策部公園建設課					
工事名称	長沢台第2公園遊具設置工事				
図面名称	構造図3				
図面番号	5/8	縮尺	各記	製作 年月日	R1.7
課長					

# 構造図4

u;mm

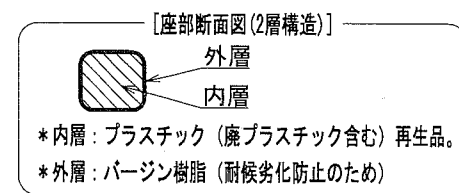
・ 背伸ばしベンチ S=1/20



背伸ばしベンチ

材料表					
背伸ばしベンチ	基礎砕石 RC-40 t=100	均し型枠	均しコンクリート 18-8	小型型枠	小型コンクリート 18-8
基	m2	m2	m3	m2	m3
10.000	4.000	1.800	0.200	8.400	0.720

10基当り



- 製品は(一社)日本公園施設業協会の発行する「遊具の安全に関する基準JPFA-SP-S:2014」に適合した製品であること。
- 鉄部は電気亜鉛メッキ処理とし、ウレタン樹脂塗装仕上げとする。
- 座板(オレンジウッドE)はプラスチック(廃プラスチック含む)+廃木粉配合の人工木材とする。
- 設置する上で、安全領域を確保する事とする。
- (一社)日本公園施設業協会 SPLマーク表示認定企業の製品とする。
- (一社)日本公園施設業協会 団体賠償責任保険に加入した製品とする。
- 本製品は大人用とし、利用案内の表示を製品に1箇所以上表記すること。

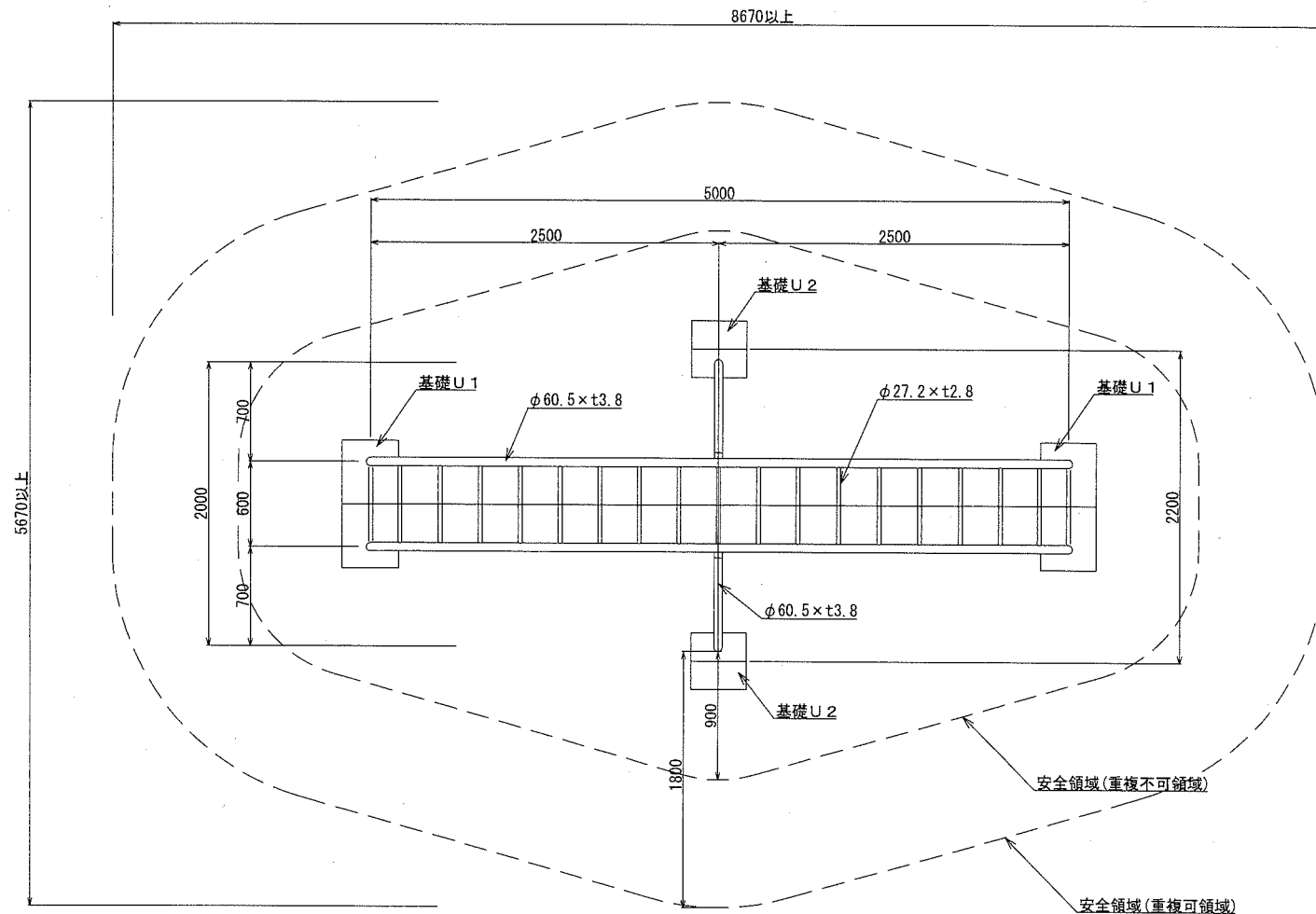
【参考図】

横須賀市環境政策部公園建設課					
工事名称	長沢台第2公園遊具設置工事				
図面名称	構造図4				
図面番号	6/8	縮尺	各記	製作 年月日	R1.7
課長					

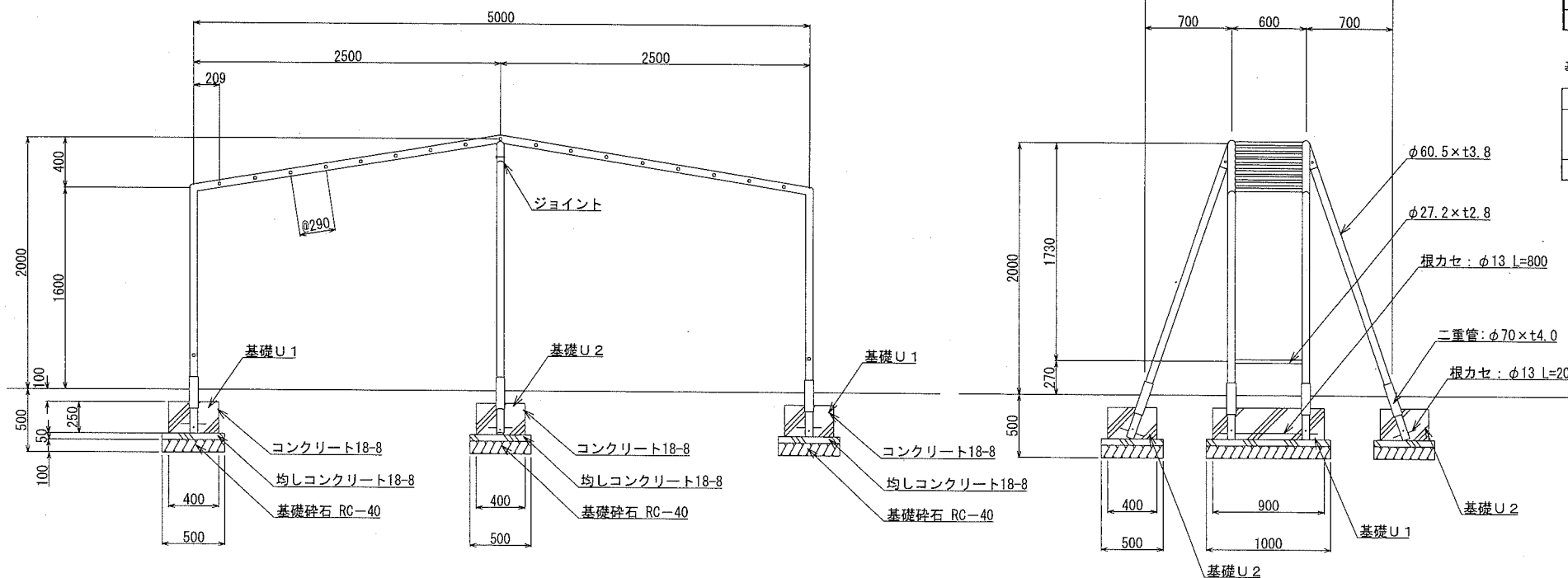
# 構造図5

u:mm

山型雲梯 S=1/50



- 鉄部は電気亜鉛メッキ処理とし、ウレタン樹脂塗装仕上げとする。(根カセを除く)
- 設置する上で、安全領域を確保する事とする。
- 遊具の安全に関する規準JPFA-SP-S:2014に適合した製品とする。
- (一社)日本公園施設業協会 SPマーク表示認定企業の製品とする。
- (一社)日本公園施設業協会 団体賠償責任保険に加入した製品とする。



山型雲梯 1基当り

山型雲梯	材料表	
	基礎U1	基礎U2
基	基	基
1,000	2,000	2,000

基礎U1 10基当り

基礎碎石 RC-40 t=100	材料表			
	均し型枠	均しコンクリート 18-8	小型型枠 18-8	小型コンクリート 18-8
m2	m2	m3	m2	m3
5,000	1,500	0.250	6,500	0,900

基礎U2 10基当り

基礎碎石 RC-40 t=100	材料表			
	均し型枠	均しコンクリート 18-8	小型型枠 18-8	小型コンクリート 18-8
m2	m2	m3	m2	m3
2,500	1,000	0.125	4,000	0,400

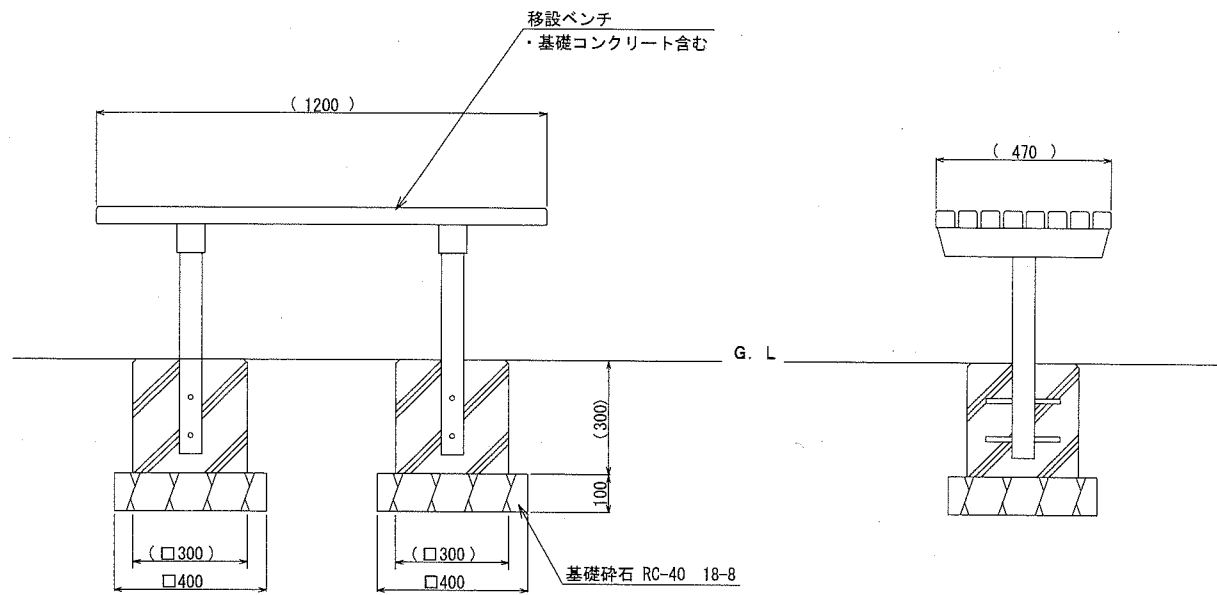
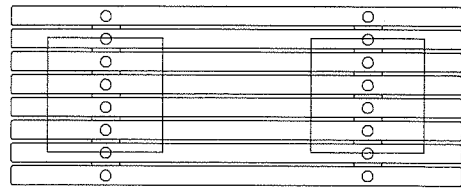
【参考図】

横須賀市環境政策部公園建設課					
工事名称	長沢台第2公園遊具設置工事				
図面名称	構造図5				
図面番号	7/8	縮尺	1/50	製作年月日	R1.7
課長	[Signature]				

# 構造図6

u;mm

・ 移設ベンチ設置 S=1/20

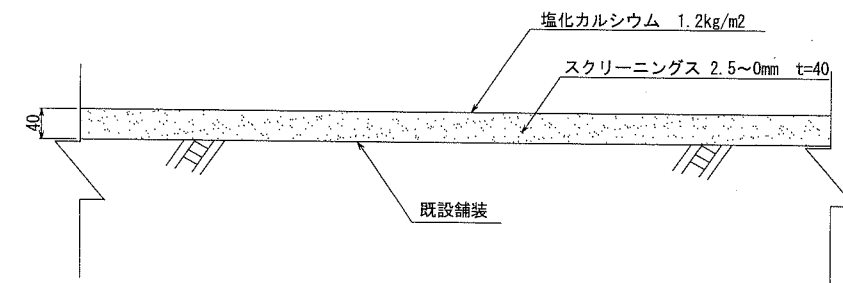


移設ベンチ設置

10基当り

材料費	
移設ベンチ	基礎砕石
基	RC-40 t=100
10.000	m2 3.200

・ スクリーニング舗装 S=1/10



注記事項  
・ 表示寸法は転圧後の寸法とする。

スクリーニング舗装 100㎡当り

材料表	
スクリーニングス 2.5~0mm t=40 m2	塩化カルシウム 1.2kg/m2 m2
100.000	100.000

## 横須賀市環境政策部公園建設課

工事名称	長沢台第2公園遊具設置工事			
図面名称	構造図6			
図面番号	8/8	縮尺	各記	製 年 月 日
課 長	R1.7			